

SAVE VTR 150/B

Pokyny pro instalaci

CZ

Dokument přeložený z angličtiny | 33355720 - v2.1



© Copyright Systemair AB
Všechna práva vyhrazena
Bez záruky úplnosti a správnosti
Systemair UAB si vyhrazuje právo na změnu svých výrobků bez předchozího upozornění.
Toto upozornění se vztahuje také na objednané výrobky, pokud se nezmění předem dohodnuté specifikace.
V případě, že nebyly při servisu a údržbě dodrženy pokyny uvedené v tomto návodu, záruka na toto zboží zaniká.

1	Přehled	1	6.6	Instalace krycího panelu kuchyňské linky	15
1.1	Všeobecné informace	1	6.6.1	Instalace krycího panelu přímo na jednotku	15
1.2	Záruka	1	6.6.2	Instalace krycího panelu na boky skříňek	17
1.3	Typový štítek	1	6.6.3	Instalace krycího panelu v podobě dvířek	18
2	Důležité bezpečnostní informace	1	7	Elektrické připojení	18
2.1	Zamýšlené použití	1	7.1	Hlavní řídicí deska	18
2.2	Varování	2	7.2	Připojení externích komponent (připojovací svorkovnice)	20
3	Technické údaje	2	8	Před spuštěním systému	20
3.1	Rozměry a hmotnost	3	9	Uvedení do provozu	21
3.2	Připojení levého a pravého modelu	3	10	Dokončení instalace	21
3.3	Montážní doporučení týkající se kondenzace	4	11	Likvidace a recyklace	22
3.3.1	Kondenzace uvnitř jednotky	4	12	Prohlášení o shodě EU	23
3.3.2	Kondenzace vně jednotky	4			
4	Přeprava a skladování	4			
4.1	Přeprava a skladování	4			
4.2	Dodávka/vykládka	4			
5	Podmínky pro instalaci	5			
5.1	Požadavky na umístění a prostor	5			
5.2	Příprava stěny pro instalaci montážních konzolí	6			
5.3	Umístění sání čerstvého vzduchu	6			
5.4	Napájení	6			
6	Instalace	7			
6.1	Příprava stěny pro instalaci montážních konzolí	8			
6.2	Instalace s digestoří MONOLIT-B	9			
6.3	Instalace s digestoří 251-10/B	11			
6.4	Montáž s digestoří 392-10/B	12			
6.4.1	Instalace mezi skříňky nebo do skříňky bez základny s digestoří přímo připojenou k jednotce	13			
6.4.2	Instalace mezi skříňky nebo do skříňky bez základny pomocí konzol	13			
6.4.3	Instalace do skříňky se základnou	14			
6.5	Připojení a konfigurace	15			

1 Přehled

1.1 Všeobecné informace

Pozorně si prostudujte celou příručku.

Popis pokročilých nastavení a instalace příslušenství naleznete v **Návodu na konfiguraci a připojení příslušenství**.

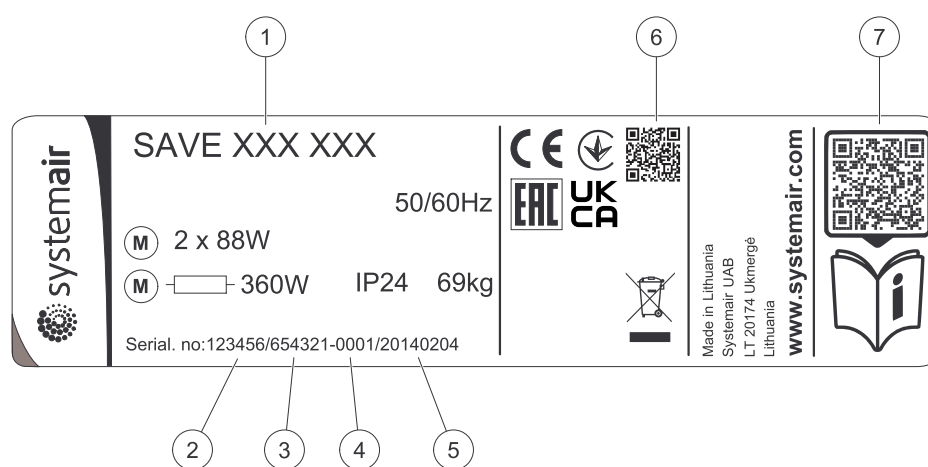
Veškeré dokumenty lze najít v našem online katalogu na webových stránkách www.systemair.cz.

1.2 Záruka

Pro uplatnění reklamace v záruční době musí být výrobky správně zapojeny, provozovány a používány v souladu s katalogovými listy. Dalším předpokladem je kompletní plán údržby bez jakýchkoli časových prodáv a vyplnění Protokolu o uvedení do provozu. Společnost Systemair bude tyto materiály v případě reklamace vyžadovat.

1.3 Typový štítek

Než se obrátíte na servisního technika, poznamenejte si technické parametry a výrobní číslo uvedené na typovém štítku, který naleznete vedle externích připojení a uvnitř jednotky.



Obr. 1 Typový štítek

Pozice	Popis
1	Kód výrobku (specifikace výrobku)
2	Číslo výrobku
3	Číslo objednávky
4	Sériové číslo
5	Datum výroby (RR.MM.DD)
6	QR kód pro zjištění čísla výrobní objednávky (MO) a verzi softwaru
7	QR kód pro stažení seznamu náhradních dílů a dokumentace

2 Důležité bezpečnostní informace

- Dodržujte a respektujte místní podmínky, předpisy a zákony.
- Bezpečnostní prvky nesmí být demontovány, obcházeny ani deaktivovány.
- Při jakékoli práci v blízkosti jednotky noste ochranné pomůcky.
- Nedovolte dětem, aby si se zařízením hrály.

2.1 Zamýšlené použití

- Dodržuje systémové podmínky a požadavky výrobce systému nebo konstruktéra strojního zařízení.
- Všechny výstražné značky na přístroji musí zůstat viditelné a v čitelném stavu.

- Příklad nesmí být používán osobami s omezenými fyzickými, smyslovými nebo duševními schopnostmi či nedostatkem zkušeností a znalostí (včetně dětí), pokud před použitím tyto osoby neobdržely přesné pokyny nebo nejsou pod dozorem.
- Systém musí pracovat nepřetržitě a zastavuje se pouze při provádění údržby/servisu.
- Nepřipojujte k větracímu systému sušičku prádla.
- Před spuštěním jednotky se ujistěte, že jsou filtry nainstalovány.

2.2 Varování



Nebezpečí

- Před zahájením servisu a údržby či elektrických prací se ujistěte, že je hlavní napájení jednotky odpojené!
- Veškerá elektrická připojení a servisní práce musí být prováděny autorizovaným technikem a v souladu s místními nařízeními a předpisy.



Varování

- Tento výrobek není určen pro používání dětmi nebo osobami se sníženými tělesnými či psychickými schopnostmi či s nedostatkem zkušeností a dovedností, jestliže nebyly poskytnuty pokyny k použití osobou zodpovědnou za jejich bezpečnost nebo pokud nejsou pod dozorem osoby, která je zodpovědná za bezpečnost. Děti musí být pod dohledem, aby si s výrobkem nehrály.
- Při montáži a údržbě dávejte pozor na ostré hrany. Používejte ochranné rukavice.



Varování

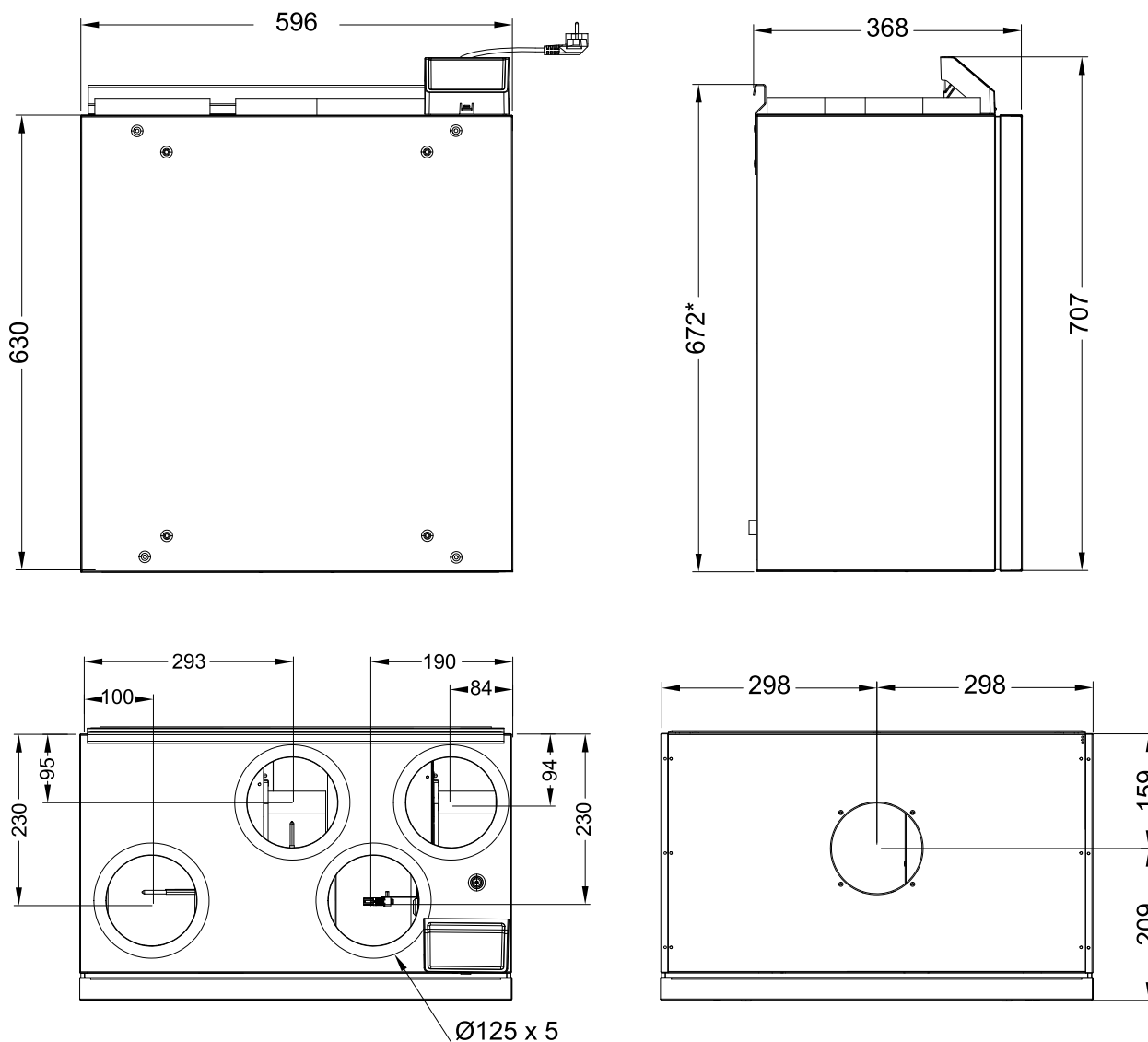
- I po vypnutí napájení existuje riziko poranění rotujícími díly, které se ještě zcela nezastavily.

3 Technické údaje

Tabulka 1 Elektrické údaje

Předehříváč	500 W	1000 W
Ventilátory	172 W	
Celková spotřeba	672 W	1172 W
Pojistka	10 A	

3.1 Rozměry a hmotnost



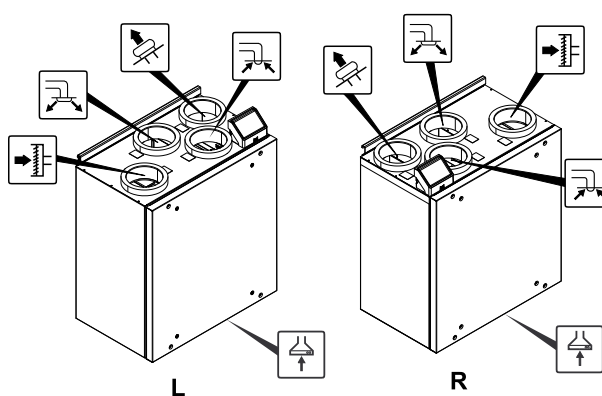
Obr. 2 Rozměry levého modelu

Hmotnost jednotky je 46 kg.

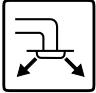
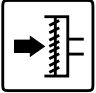


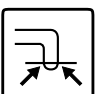
3.2 Připojení levého a pravého modelu

Pozice	Popis
R	Pravý model (přívod čerstvého vzduchu je při čelním pohledu umístěn vpravo).
L	Levý model (přívod čerstvého vzduchu je při čelním pohledu umístěn vlevo).

Připojovací hrdla: Ø 125 mm



Obr. 3 Levý a pravý model

Symbol	Popis	Symbol	Popis	Symbol	Popis
	Výtlač čerstvého vzduchu		Přívod čerstvého vzduchu - sání do jednotky		Odvod vzduchu z digestoře
	Odvod znehodnoceného vzduchu		Odvod znehodnoceného vzduchu - sání do jednotky		

3.3 Montážní doporučení týkající se kondenzace

3.3.1 Kondenzace uvnitř jednotky

Jednotka je určena k nepřetržitému provozu. Pokud může být jednotka vypnuta ručně uživatelem nebo pomocí týdenního kalendáře, je nutné na přívodní i odvodní potrubí nainstalovat těsné klapky s havarijní funkcí. Klapky zajistí, že nebude přes jednotku proudit žádný vzduch z teplých částí budovy ven (komínový efekt). Pokud by klapky nebyly nainstalované, hrozí v době, kdy je jednotka vypnutá, riziko kondenzace uvnitř jednotky a venkovního potrubí. Mohlo by také dojít k tomu, že by do budovy začal proudit studený venkovní vzduch. V tom případě by mohlo dojít ke kondenzaci také v přívodním a odvodním potrubí, nebo dokonce ve ventilech umístěných v místnostech.

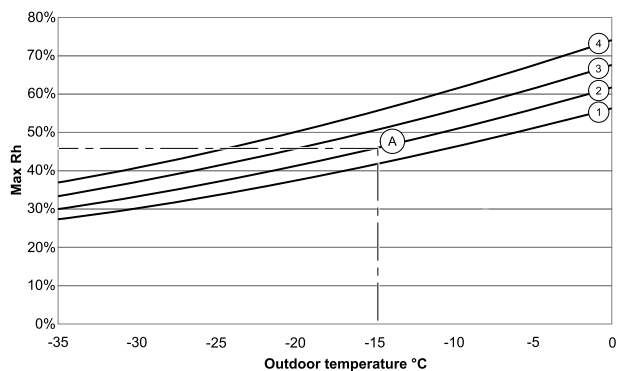
Pokud jednotka neběží delší dobu v zimním období, mělo by být přívodní a odvodní potrubí uzavřeno, aby po tuto dobu nemohlo dojít k výše zmíněnému efektu.

3.3.2 Kondenzace vně jednotky

Pokud je jednotka umístěna ve vlhkém prostředí (např. prádelně) s nízkou venkovní teplotou, může dojít ke kondenzaci na vnější části pláště. Závislost kondenzace na relativní vlhkosti venkovního vzduchu, prostorové a venkovní teplotě je znázorněna v grafu. Ke kondenzaci vně jednotky nedojde v oblasti pod křivkou.

Důležité

Doporučení: Jestliže dojde ke vzniku kondenzace vně jednotky, zvyšte větrání v prostorech v okolí jednotky.



Příklady, kdy může dojít ke kondenzaci mimo jednotku:

Příklad A: Je-li jednotka instalována v prostoru, kde je teplota 24°C a venkovní teplota je -15°C, začne se kondenzace objevovat při relativní venkovní vlhkosti 46% a vyšší.

1. Prostorová teplota 26°C
2. Prostorová teplota 24°C
3. Prostorová teplota 22°C
4. Prostorová teplota 20°C

4 Přeprava a skladování

4.1 Přeprava a skladování

Jednotka SAVE VTR 150/B musí být skladována a přepravována tak, aby byla chráněna před fyzickým poškozením. Musí být zakrytá, aby se dovnitř jednotky nemohl dostat prach, déšť a sníh, což by mohlo vést k poškození jednotky a jejích komponent.

Důležité

- Obal použijte výhradně jako ochranu při přepravě, nikoli jako zdvihací pomůcku.
- Nakládání i vykládání vzduchotechnické jednotky musí být prováděno s maximální opatrností.

4.2 Dodávka/vykládka

Zařízení se dodává jako jeden celek se všemi potřebnými komponentami, který je pro lehčí manipulaci zabalen na paletě a potažený fólií.

Kontrola při dodání

- Zkontrolujte obal a vzduchotechnickou jednotku kvůli případnému poškození vzniklému při dopravě. Veškerá případná zjištění musí být zaznamenána do přepravního listu.
- Zkontrolujte úplnost dodávky.

Před zahájením instalace zkontrolujte, zda vám bylo dodáno veškeré objednané vybavení. Všechny nesrovnalosti týkající se objednaného vybavení se musí nahlásit dodavateli výrobků Systemair.



Varování

Při otvírání přepravního obalu hrozí nebezpečí poškození ostrými hranami, hřebíky, sponkami, třískami apod.

Vybalení

- Zkontrolujte, zda nedošlo k viditelnému poškození vzduchotechnické jednotky vzniklému při dopravě.
- Obal jednotky sejměte teprve těsně před samotnou montáží.
- Při montáži a údržbě dávejte pozor na ostré hrany. Používejte ochranné rukavice.

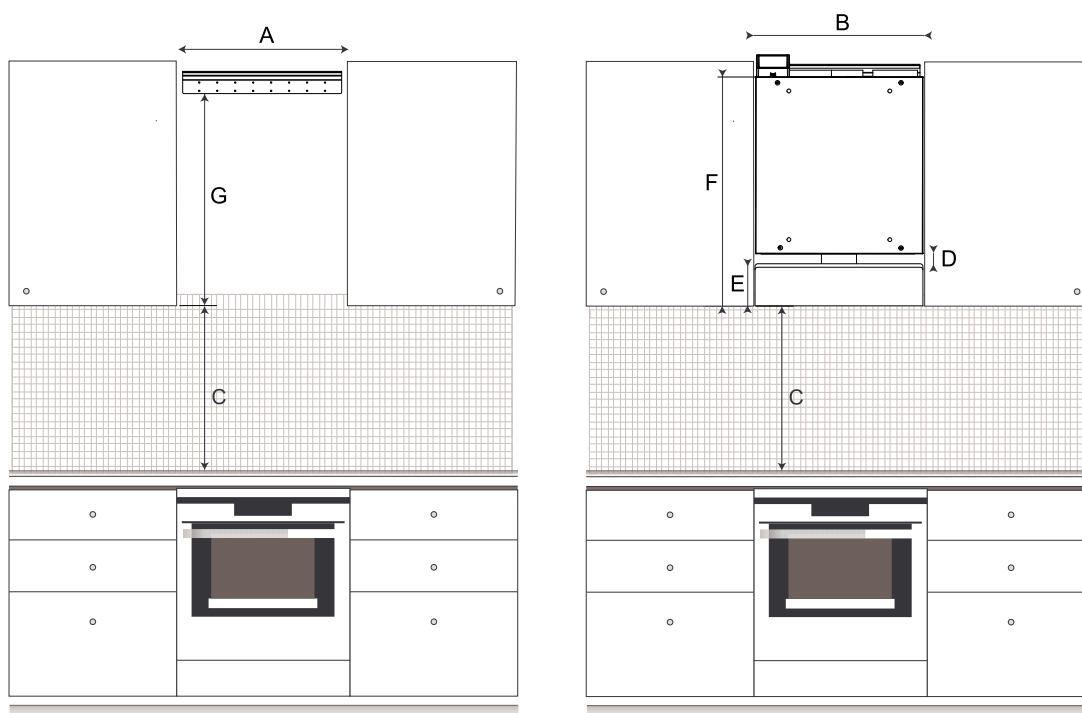
5 Podmínky pro instalaci

Pro zajištění správného a bezporuchového provozu je důležité, aby jednotka byla nainstalována v souladu s tímto návodem.

5.1 Požadavky na umístění a prostor


Jednotka SAVE VTR 150/B je určena pro instalaci nad sporákem.

Pro montáž montážní konzole postupujte podle pokynů pro nalezení správné výšky a hloubky.



Obr. 4 SAVE VTR 150/B v kuchyňské lince

		MONOLIT-B	251-10/B	392-10/B
A	Minimální vzdálenost mezi skříňkami (mm)	600	600	600
B	SAVE VTR 150/B šířka jednotky (mm)	596	596	596
C, elektrický sporák	Minimální vzdálenost mezi pracovní plochou sporáku a digestoří (mm)	450 (doporučeno 500)	450 (doporučeno 500)	450 (doporučeno 500)

		MONOLIT-B	251-10/B	392-10/B
C, plynový sporák	Minimální vzdálenost mezi pracovní plochou sporáku a digestoří (mm)	650	650	650
D	Pokud bude použito flexibilní potrubí, musí být vzdálenost mezi jednotkou a digestoří určena montážní firmou (minimálně 100 mm).	10	10	10
E	Výška digestoře (mm)	130	150	97
F	Celková výška jednotky s vloženou digestoří s minimální vzdáleností pro flexibilní potrubí 100 mm (D)	770	790	737
G	Vzdálenost montážní konzole od spodní strany digestoře nebo spodní strany skříňky, pokud je vyrovnána s digestoří (mm)	730	750	697
	 Poznámka: Ke zvětšení kóty D musí být dojit odpovídajícím způsobem, pokud je použito flexibilní potrubí.			

Důležité!

- Jednotka vyžaduje pravidelnou údržbu, a proto panel mezi skříňkami překrývající jednotku musí být odnímatelný.
- V závislosti na hloubce skříňe a zvoleném způsobu instalace krycího panelu může být nutné, SAVE VTR 150/B aby byla jednotka v zadní části posunuta dopředu pomocí dřevěných trámek.
- Způsoby, jak zavěsit tento panel, jsou popsána dále v tomto dokumentu, viz 6.6 *Instalace krycího panelu kuchyňské linky*, strana 15.

Před instalací montážní konzole na stěnu se ujistěte, SAVE VTR 150/B že znáte správnou hloubku pro instalaci jednotky.

Jednotka SAVE VTR 150/B je vybavena s přibližně 1 – 1,5 m kabelem s uzemněním vybaveným na konci zástrčkou pro standardní jednofázovou zásuvku 230 V~. Kabel je vyveden v horní části jednotky.

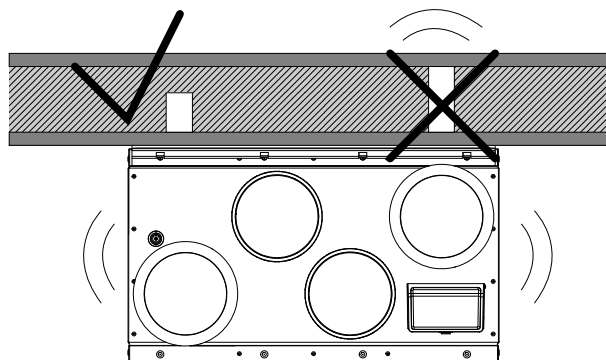
Sání čerstvého vzduchu by mělo být umístěno na severní nebo východní straně budovy, v dostatečné vzdálenosti od výfuku znehodnoceného vzduchu (např. od ventilátorů kuchyňských digestoří a ventilátorů pro odvod výparů z prádelny). Znehodnocený odsávaný vzduch je třeba v ideálním případě vést přes střešní hlavici ven s dostatečnou vzdáleností od sání čerstvého vzduchu, oken a pod.

5.2 Příprava stěny pro instalaci montážních konzolí

Jednotka by měla být nainstalována takovým způsobem, aby ze stěny na straně montáže nedocházelo k žádným vibracím.

Důležité

Před zahájením instalace si pozorně přečtěte tyto návody. Postup při instalaci se může lišit v závislosti na typu instalace.

**5.3 Umístění sání čerstvého vzduchu**

Sání čerstvého vzduchu by mělo být umístěno na severní nebo východní straně budovy, v dostatečné vzdálenosti od výfuku znehodnoceného vzduchu (např. od ventilátorů kuchyňských digestoří a ventilátorů pro odvod výparů z prádelny). Znehodnocený odsávaný vzduch je třeba v ideálním případě vést přes střešní hlavici ven s dostatečnou vzdáleností od sání čerstvého vzduchu, oken a pod.

5.4 Napájení

Jednotka SAVE VTR 150/B je dodávána s přibližně 1 – 1,5 m dlouhým kabelem a 230V zástrčkou pro jednofázové uzemněné připojení.

Dbejte na to, aby zástrčka dosáhla k příslušné zásuvce.

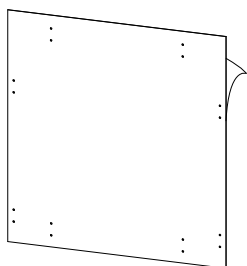
6 Instalace

Důležité

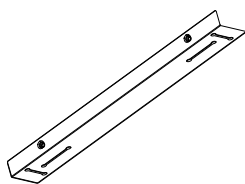
- Montáž zařízení smí být provádět pouze kvalifikovaný a vyškolený personál. Tyto osoby musí znát příslušné bezpečnostní směrnice, aby mohly rozpoznat a předcházet případným rizikům.

Před zahájením instalace ověřte, zda bylo dodáno veškeré objednané vybavení. Všechny nesrovnalosti týkající se objednaného vybavení se musí nahlásit dodavateli výrobků Systemair.

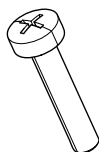
Tabulka 2 Montážní příslušenství (součást dodávky jednotky)



Samolepka s
vyznačením otvorů x
1



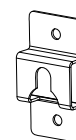
Konzole pro montáž
krycího panelu x 2



Šroub M6x30 DIN
7985 x 4



Matice M6 DIN934 x 4



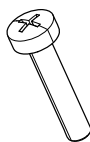
Univerzální háček pro
zavěšení krycího
panelu x 4



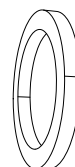
Šroub 3,5x16 /13
SPAX pro univerzální
háček x 12



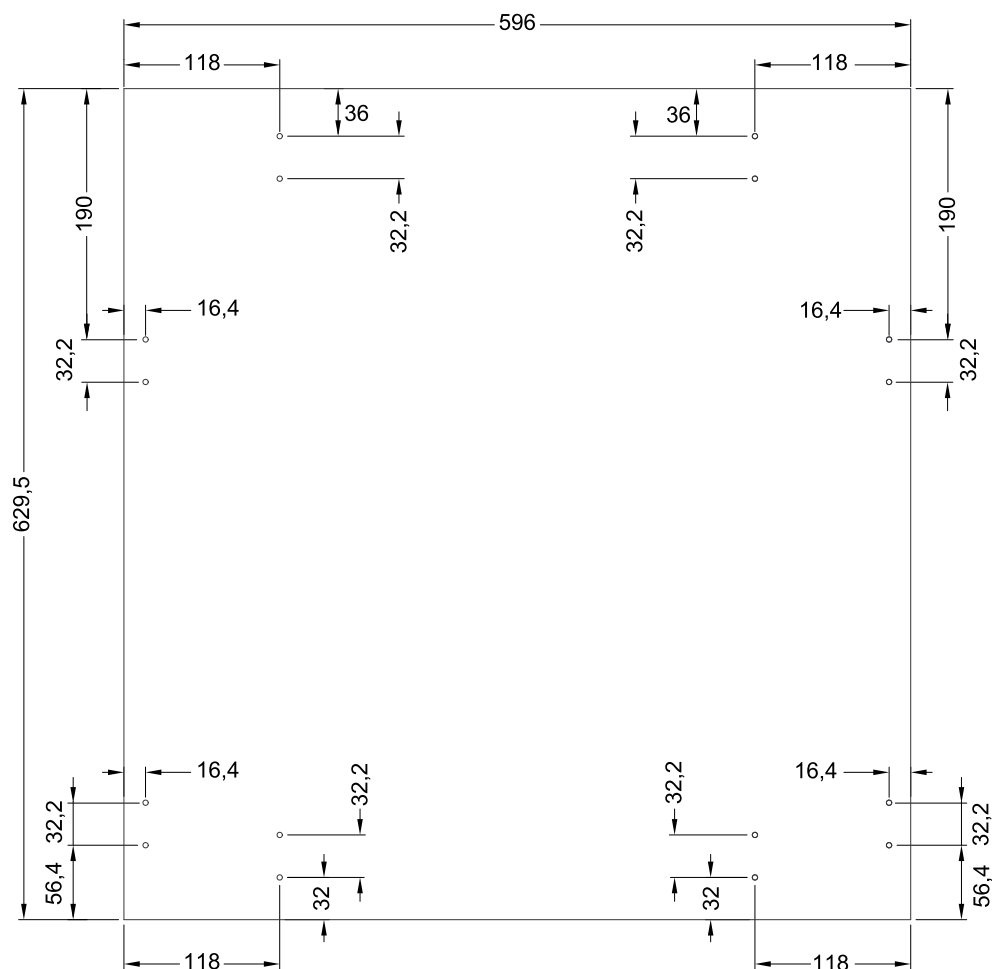
Distanční vložka pro
digestoř x 4



Šroub M5x25
DIN7985 pro montáž
digestoře 392-10/B x
4



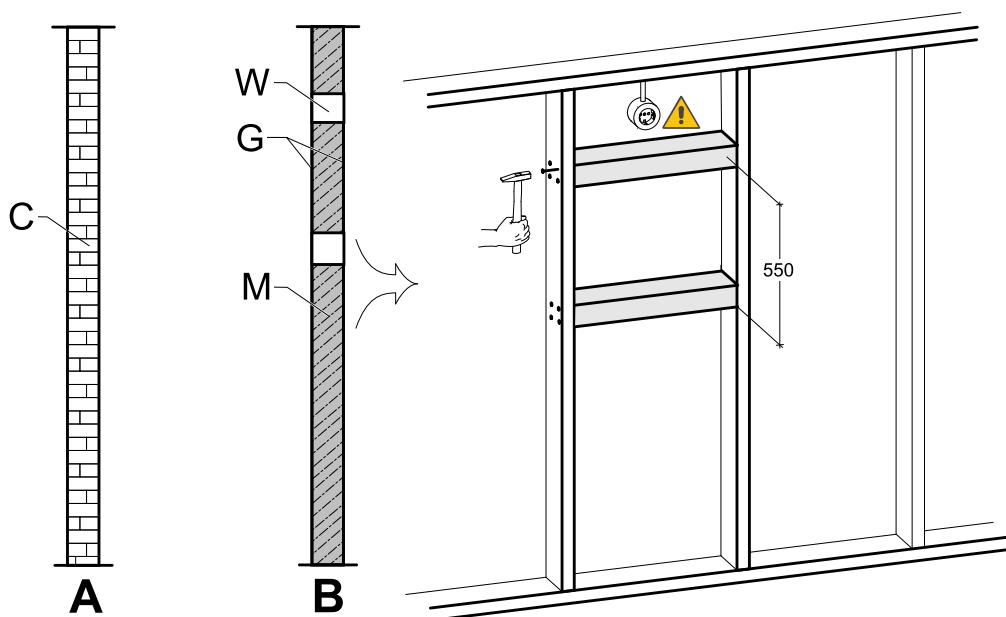
Kruhová izolace hrdla
digestoře x 1



Obr. 5 Rozměry nálepky

6.1 Příprava stěny pro instalaci montážních konzolí

1. Připravte si plochu, na kterou budete jednotku instalovat. Ujistěte se, že povrch je plochý, kolmý a má dostatečnou nosnost. Při montáži se musí se dbát na ustanovení souvisejících norem a předpisů.

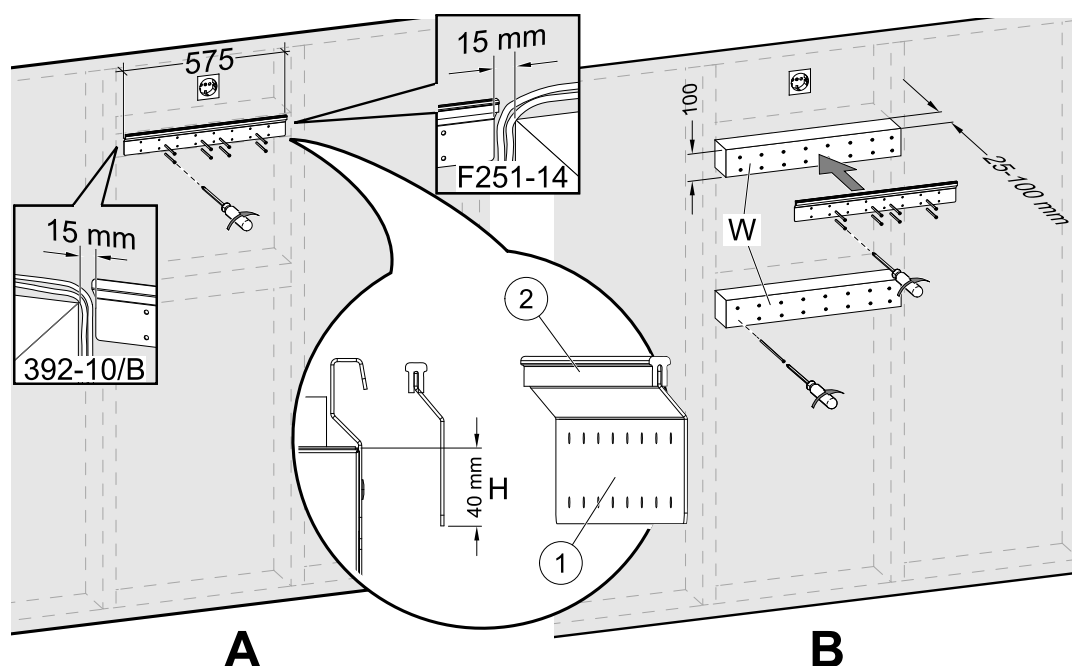


Obr. 6 Příprava povrchu.

C – beton/cihly, W – dřevo, G – sádra, M – minerální vlna

Pokud je stěna vyrobená ze silného betonu nebo cihel, není nutná žádná speciální příprava (obrázek 6, poz. A), v opačném případě proveďte nezbytné úpravy (obrázek 6, poz. B). Hmotnost jednotky je 46 kg.

Ujistěte se, že v blízkosti jednotky je umístěna zásuvka, nejlépe nad ní. Zásuvka musí být uzemněná. SAVE VTR 150/B Délka napájecího kabelu je 1 – 1,5 m a vychází z levé horní strany v pravém provedení a z pravé horní strany v levém provedení jednotky. Zvolte odpovídajícím způsobem umístění zásuvky.



Obr. 7 Instalace montážních konzol bez nebo s dřevěnými trámkami

2. Přišroubujte montážní konzolu (poz. 1) s antivibrační podložkou (poz. 2) ke stěně (obrázek 7, poz. A). **Šrouby nejsou součástí dodávky**, vyberte je podle typu stěny. Pomocí vhodných otvorů pevně přišroubujte konzoli ke zdi. Spodní část konzole bude 40 mm (H) pod horní hranou jednotky.

Mezi montážní konzolou a skříňkou ponechte mezeru 15 mm na protažení kabelů pro připojení digestoře.



Poznámka:

Montážní konzola musí být nainstalována zcela vodorovně. Zkontrolujte správnou polohu pomocí vodováhy.

V případě, že hloubka skříňek je mnohem větší než hloubka jednotky, nainstalujte dřevěné trámkami (poz. W), aby se kompenzovala chybějící vzdálenost (obrázek 7, poz. B). Poté namontujte montážní konzolu na horní trámkami. Zvolte tloušťku trámkami podle vašich potřeb.

Tloušťka dřevěných trámkami by měla být 25–100 mm. Pokud je požadovaná vzdálenost menší než 25 mm, namísto použití dřevěných bloků upravte šrouby (viz obrázek 19).



Upozornění

Ujistěte se, že jste zvolili vhodný typ a délku šroubů, aby mohly udržet dřevěné trámkami i samotnou jednotku.

6.2 Instalace s digestoří MONOLIT-B

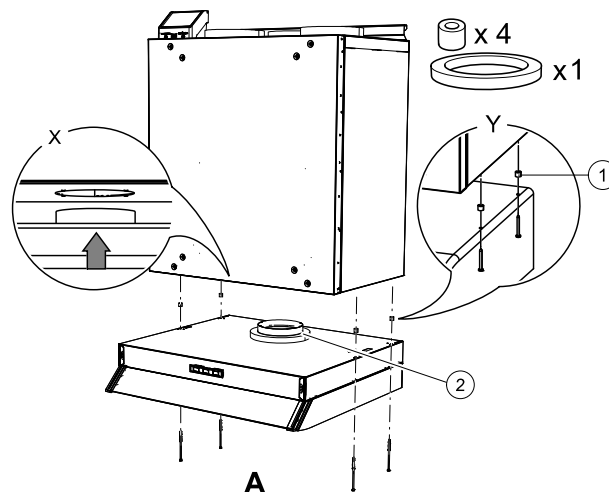
Název digestoře a číslo výrobku

- MONOLIT - B White – 326800
- MONOLIT - B S.Steel – 326801

Digestoř se uchytí přímo ke spodní části jednotky. Tento způsob lze použít, pokud bude celá jednotka s digestoří vysunuta dopředu pomocí dřevěných trámek, aby byla zarovnaná se skříňkami kuchyně, nebo když velikost skříňky odpovídá jednotce a není třeba provádět žádné úpravy. Tímto způsobem lze jednotku jednoduše namontovat přímo na stěnu s již připevněnou digestoří.

Důležité

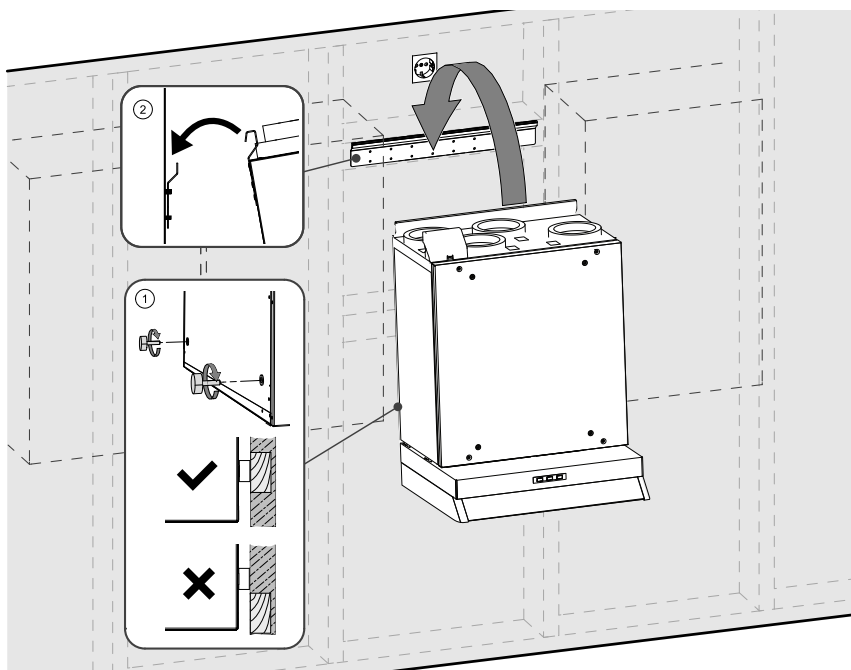
Před instalací se řiďte pokyny dodanými s digestoří.



Obr. 8 Instalace digestoře

1. Kruhovou izolaci umístěte na připojovací hrdlo digestoře tak, aby nedocházelo k úniku vzduchu (obrázek 8, poz. 2).

Vložte digestoř přímo pod jednotku (obrázek 8, A). Digestoř přišroubujte ke spodní části SAVE VTR 150/B jednotky (obrázek 8, poz. Y). Připojovací hrdlo digestoře musí směřovat přímo do jednotky. Před spuštěním se ujistěte, že je připojovací hrdlo zarovnané s jednotkou (obrázek 8, poz. X). Použijte přiložené šrouby a plastové distanční vložky, abyste zabránili přílišnému utahení, které by mohlo vést k deformaci digestoře (obrázek 8, poz. 1).



Obr. 9 Zavěšení jednotky na montážní konzolu (není zobrazena digestoř)

2. Vytáhněte napájecí a řídicí kabely digestoře nahoru, protože po instalaci jednotky SAVE VTR 150/B bude přístup k zadní části blokván.
3. Jakmile jsou všechny kabely z digestoře vyvedeny zadní stranou nahoru, zavěste jednotku na montážní konzolu.



Varování

Při montáži a údržbě dávejte pozor na ostré hrany. Používejte ochranné rukavice. Při montáži berte v potaz hmotnost jednotky!



Poznámka:

Ujistěte se, že jednotka je umístěna zcela vodorovně. Zkontrolujte správnou polohu pomocí vodováhy. Ujistěte se, že mezi jednotkou a skříňkami je alespoň 2 mm široká mezera, aby nedocházelo k vibracím.

6.3 Instalace s digestoří 251-10/B

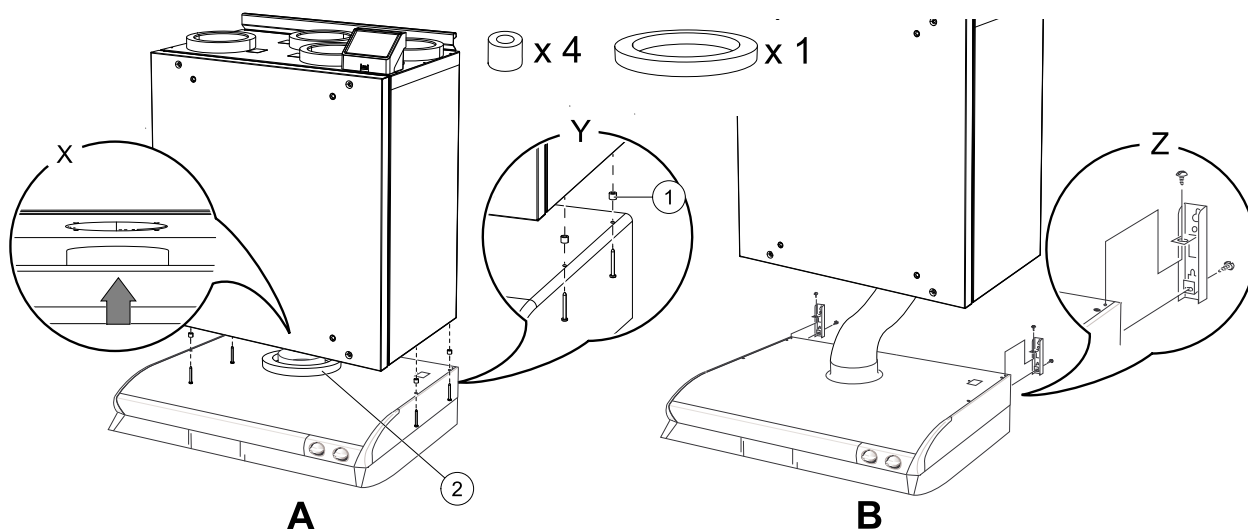
Název digestoře a číslo výrobku

- 251-10/B bílá – 96698
- 251-10/B nerez – 96699

Existují dva způsoby, jakým instalovat digestoř:

- Digestoř se uchytí přímo ke spodní části jednotky. Tento způsob lze použít, pokud bude celá jednotka s digestoří vy-sunuta dopředu pomocí dřevěných trámek, aby byla zarovnaná se skříňkami kuchyně, nebo když velikost skříňky odpovídá jednotce a není třeba provádět žádné úpravy. Tímto způsobem lze jednotku jednoduše namontovat přímo na stěnu s již připevněnou digestoří.
- Digestoř je připevněna ke zdi pomocí přiložených montážních konzol. Při použití této alternativy je nutné použít pro připojení digestoře a jednotky flexibilní potrubí, protože digestoř nelze vložit přímo do jednotky.

Před instalací se řiďte pokyny dodanými s digestoří.

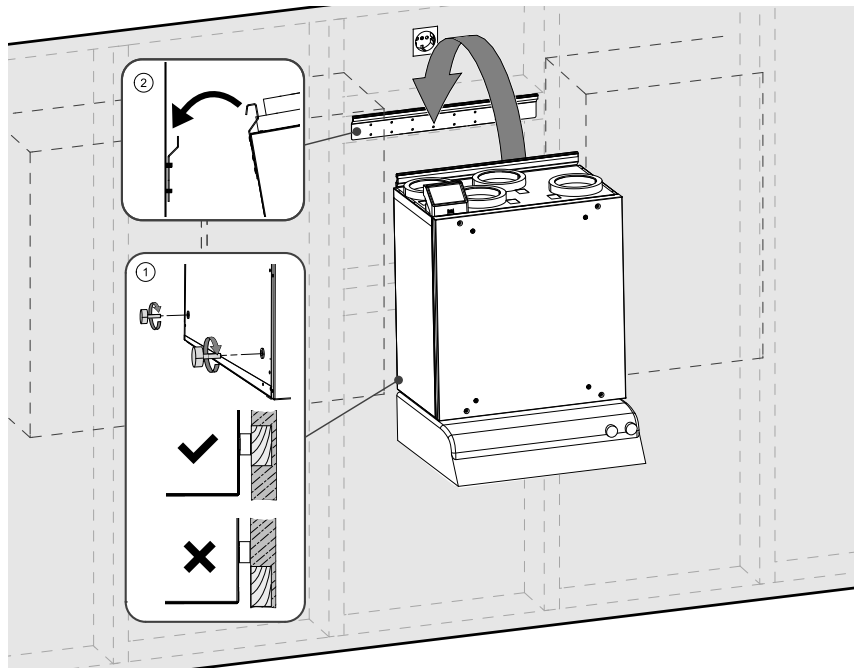


Obr. 10 Instalace digestoře

1. Kruhovou izolaci umístěte na připojovací hrdlo digestoře tak, aby nedocházelo k úniku vzduchu (obrázek 10, poz. 2).

Vložte digestoř přímo pod jednotku (obrázek 10, A). Digestoř přišroubujte ke spodní části SAVE VTR 150/B jednotky (obrázek 10, poz. Y). Připojovací hrdlo digestoře musí směřovat přímo do jednotky. Před spuštěním se ujistěte, že je připojovací hrdlo zarovnáno s jednotkou (obrázek 10, poz. X). Použijte přiložené šrouby a plastové distanční vložky, abyste zabránili přílišnému utahení, které by mohlo vést k deformaci digestoře (obrázek 10, poz. 1).

2. Další možností instalace je připojení digestoře k jednotce přes flexibilní potrubí (obrázek 10, B). Použijte montážní konzole, které jsou dodávány společně s digestoří (obrázek 10, poz. Z).



Obr. 11 Zavěšení jednotky na montážní konzolu

3. Vytáhněte napájecí a řídicí kabely digestoře nahoru, protože po instalaci jednotky SAVE VTR 150/B bude přístup k zadní části blokván.
4. Jakmile jsou všechny kabely z digestoře vyvedeny zadní stranou nahoru, zavěste jednotku na montážní konzolu.

**Varování**

Při montáži a údržbě dávejte pozor na ostré hrany. Používejte ochranné rukavice.
Při montáži berte v potaz hmotnost jednotky!

**Poznámka:**

Ujistěte se, že jednotka je umístěna zcela vodorovně. Zkontrolujte správnou polohu pomocí vodováhy.
Ujistěte se, že mezi jednotkou a skříňkami je alespoň 2 mm široká mezera, aby nedocházelo k vibracím.

6.4 Montáž s digestoří 392-10/B

Název digestoře a číslo výrobku

- 392-10/B Slimline – 77265

Existují dva způsoby, jakým instalovat digestoř:

- Digestoř se uchytí přímo ke spodní části jednotky. Tento způsob lze použít, pokud bude celá jednotka s digestoří vysunuta dopředu pomocí dřevěných trámek, aby byla zarovnaná se skříňkami kuchyně, nebo když velikost skříňky odpovídá jednotce a není třeba provádět žádné úpravy. Tímto způsobem lze jednotku jednoduše namontovat přímo na stěnu s již připevněnou digestoří.
- Digestoř je připevněna ke zdi pomocí přiložených montážních konzol. Při použití této alternativy je nutné použít pro připojení digestoře a jednotky flexibilní potrubí, protože digestoř nelze vložit přímo do jednotky.

Před instalací se řiďte pokyny dodanými s digestoří.

6.4.1 Instalace mezi skříňky nebo do skříňky bez základny s digestoří přímo připojenou k jednotce

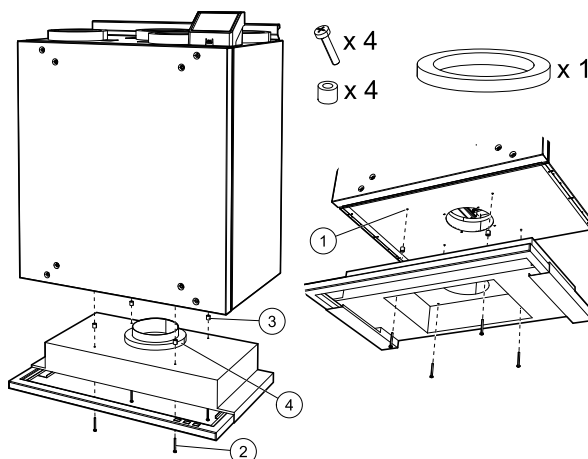
1. Vyjměte z digestoře filtr, aby byl umožněn zevnitř přístup k otvorům v horní části digestoře.

Přiložené šrouby (obrázek 12, poz. 2) vložte do otvorů v digestoři, na každý vyčnívající šroub umístěte plastové distanční vložky, abyste zabránili přílišnému utahnutí (obrázek 12, poz. 3).

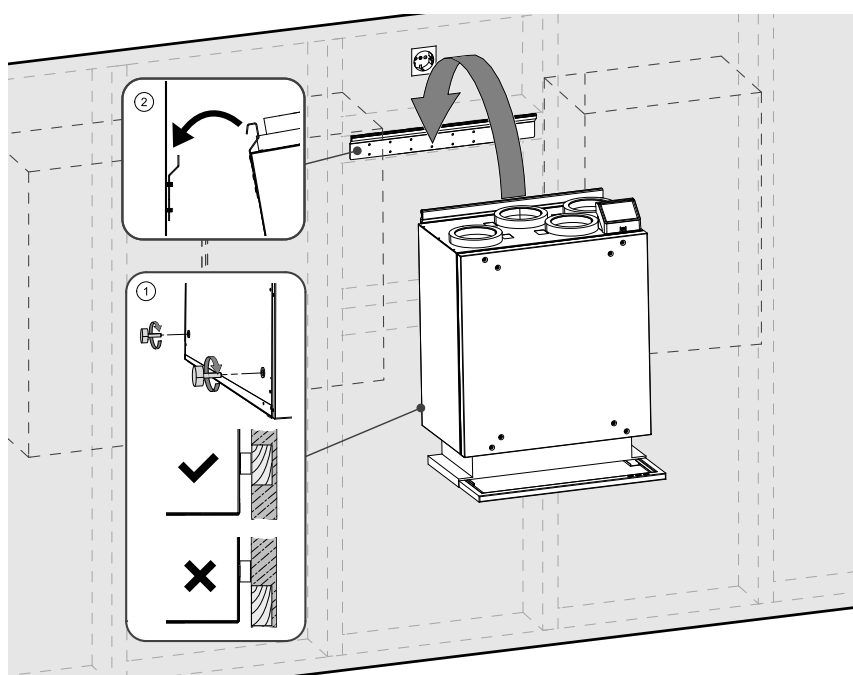
2. Kruhovou izolaci umístěte na připojovací hrdlo digestoře tak, aby nedocházelo k úniku vzduchu (obrázek 12, poz. 4).

3. Připojovací hrdlo digestoře připojte k jednotce a utáhněte šrouby.

Pomocí připravených otvorů a šroubů připevněte digestoř přímo na spodní část jednotky (obrázek 12, poz. 1).



Obr. 12 Připojení digestoře přímo k jednotce



Obr. 13 Zavěšení jednotky na montážní konzolu

Instalace jednotky s připevněnou digestoří

1. Vytáhněte napájecí a řídicí kabely digestoře nahoru, protože po instalaci jednotky SAVE VTR 150/B bude přístup k zadní části blokován.

2. Jakmile jsou všechny kabely z digestoře vyvedeny zadní stranou nahoru, zavěste jednotku na montážní konzolu.



Varování

Při montáži a údržbě dávejte pozor na ostré hrany. Používejte ochranné rukavice.
Při montáži berte v potaz hmotnost jednotky!



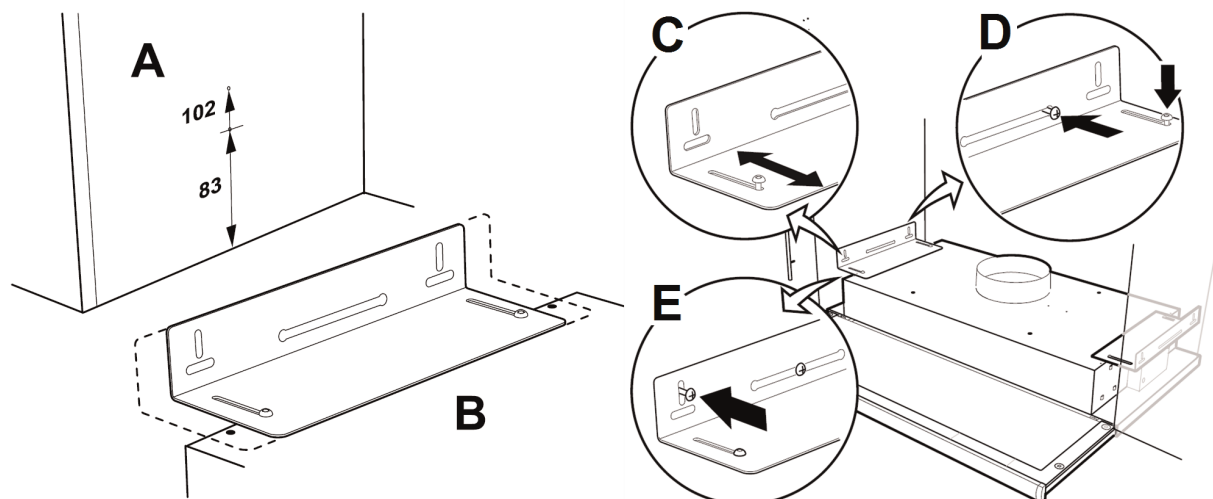
Poznámka:

Ujistěte se, že jednotka je umístěna zcela vodorovně. Zkontrolujte správnou polohu pomocí vodováhy. Ujistěte se, že mezi jednotkou a skříňkami je alespoň 2 mm široká mezera, aby nedocházelo k vibracím.

6.4.2 Instalace mezi skříňky nebo do skříňky bez základny pomocí konzol

Pokud nemůže být digestoř uchycena přímo na spodní část jednotky, je třeba použít dodané montážní konzole. Pro připojení hrdla digestoře k jednotce SAVE VTR 150/B je nutné při tomto typu instalace použít flexibilní potrubí.

1.



Obr. 14 Instalace digestoře pomocí konzol

Vyznačte a upevněte šrouby tak, aby vyčnívaly několik milimetrů z bočních stran skříněk (obrázek 14, poz. A). Pokud má být spodní strana digestoře zarovnaná se spodní stranou řady skříněk, použijte horní kótu 102; viz obrázek 14, poz. A. Konzole digestoře lze nastavit tak, aby odpovídaly různým hloubkám skříněk (obrázek 14, poz. B).

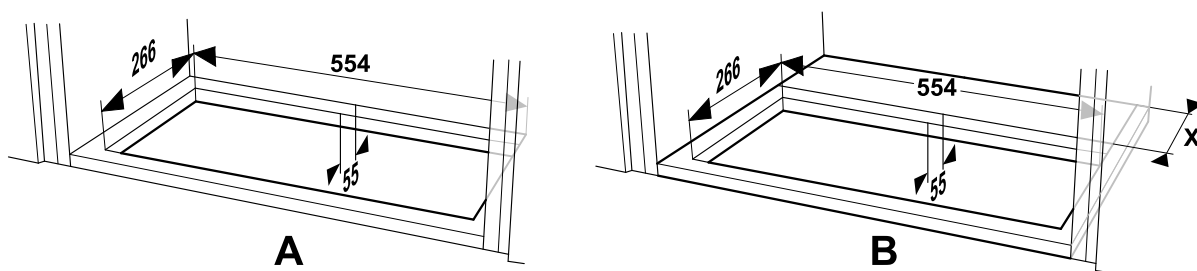
2. Montážní konzole digestoře zasuňte, aniž byste šrouby úplně utáhli, a nastavte konzole tak, aby lícovaly se stranami skříněk (obrázek 14, poz. C). Zavěste digestoř do předem namontovaných šroubů na bocích skříněk. Utáhněte šrouby na konzole a na stěně (obrázek 14, poz. D). Zajistěte konzole v požadované poloze pomocí šroubů (obrázek 14, poz. E).

Instalace jednotky s digestoří upevněnou s pomocí konzol

1. Vytáhněte napájecí a řídicí kabely digestoře nahoru, protože po instalaci jednotky SAVE VTR 150/B bude přístup k zadní části blokován.
2. Jakmile jsou všechny kabely z digestoře vyvedeny zadní stranou nahoru, zavěste jednotku na montážní konzolu.
3. Digestoř a jednotku SAVE VTR 150/B propojte flexibilním potrubím.

6.4.3 Instalace do skříňky se základnou

1.



Obr. 15 Rozměry otvoru v základně skříňky

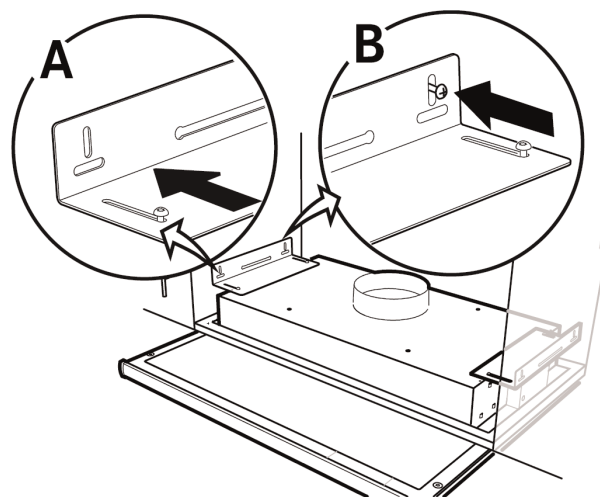
S pomocí pily vyřízněte otvor v základně skříňky. Pokud je jednotka SAVE VTR 150/B instalována přímo na stěnu, musí být minimální vzdálenost od stěny k otvoru 55 mm (obrázek 15, poz. A).



Poznámka:

Pokud byly použity dřevěné trámký, nezapomeňte přidat jejich tloušťku (rozměr X) (obrázek 15, poz. B).

2. Uchyťte konzole k digestoři co nejdále. Vložte digestoř do otvoru v základně skříňky. Vytáhněte (obrázek 16, poz. A) a pomocí šroubů konzole připevněte k bokům skříňek (obrázek 16, poz. B). Připevněte konzole k digestoři.



Obr. 16 Instalace digestoře pomocí konzol

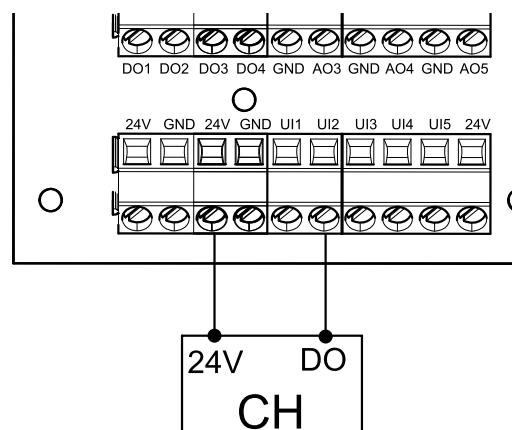
6.5 Připojení a konfigurace

Řídící kabely z digestoře připojte ke svorkám UI2 a 24 V na externí svorkovnici (obrázek 17). Další informace o externí svorkovnici, viz 7.2 Připojení externích komponent (připojovací svorkovnice), strana 20.



Poznámka:

Výchozí nastavení UI2: Digestoř



Obr. 17 Připojení digestoře

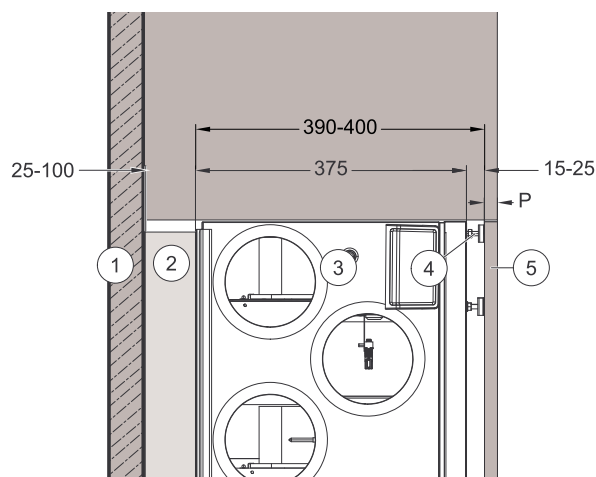
6.6 Instalace krycího panelu kuchyňské linky

Krycí panel kuchyňské linky se instaluje přímo na jednotku, na boční skříňky nebo může být nainstalován jako dvířka. Komponenty pro instalaci na jednotku nebo na boční skříňky jsou součástí dodávky jednotky.

6.6.1 Instalace krycího panelu přímo na jednotku

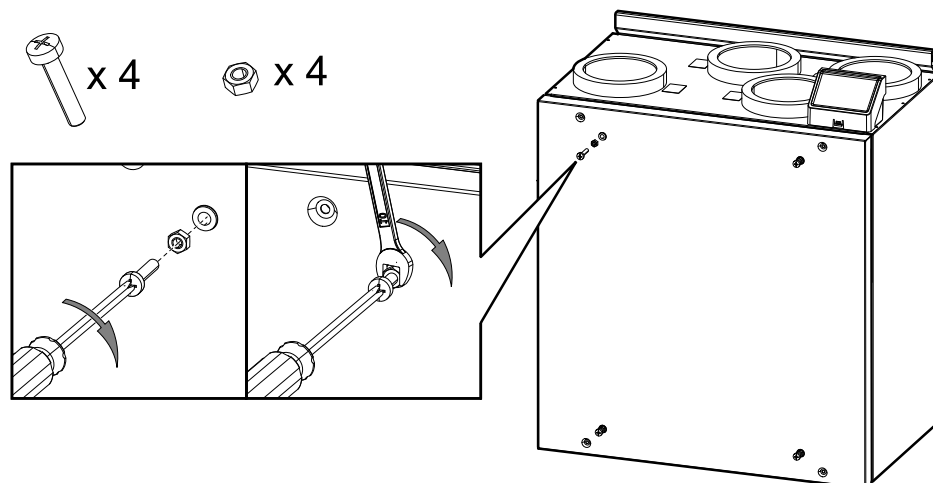
V závislosti na hloubce kuchyňské linky může být nutné, aby byla jednotku posunout dopředu, aby byl panel vyrovnán se skříňkami kuchyňské linky.

Pozice	Vysvětlení
1	Stěna nebo jiný montážní povrch
2	Dřevěný trámek (jestliže je potřeba, 25–100 mm)
3	SAVE VTR 150/B
4	Nastavitelné šrouby (15–25 mm)
5	Krycí panel kuchyňské linky (P)



Obr. 18 Pohled shora

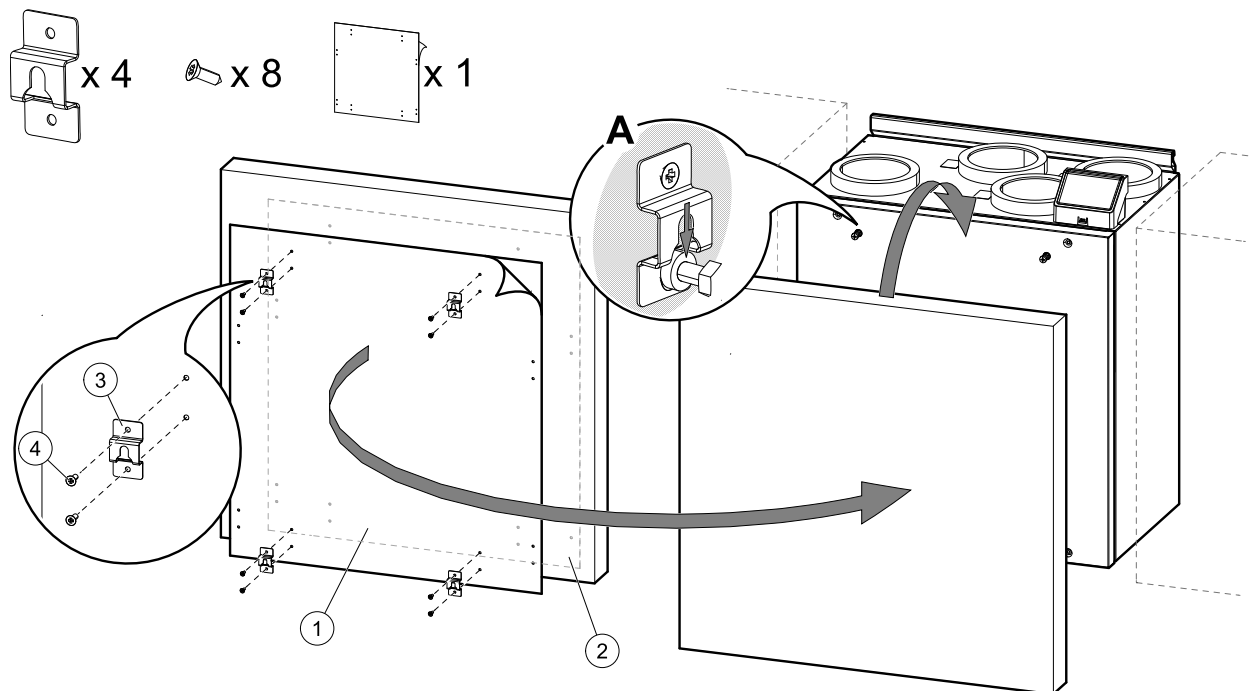
Pro úpravu vzdálenosti mezi stěnou a jednotkou použijte šrouby, při vzdálenosti větší než 25 mm použijte dřevěné trámky.



Obr. 19 Instalace šroubů

1. Namontujte čtyři šrouby M6 do otvorů s vnitřním závitem na jednotce a zajistěte šrouby šestihřannými maticemi (obrázek 19). Přesah šroubů lze upravit později.

Je třeba použít křížový šroubovák a 10 mm klíč. Nejsou součástí dodávky.



Obr. 20 Montáž háčků a upevnění krycího panelu

2. Nálepka s vyznačenými otvory (obrázek 20, poz. 1) je součástí dodávky jednotky. Otvory označují místa pro šrouby sloužící k upevnění háčků. Nálepku nalepte na zadní stranu krycího panelu obrázek 20, poz. 2), upravte její polohu podle velikosti panelu a polohy jednotky mezi skříňkami. Velikost nálepky je stejná jako velikost jednotky.

Jakmile je nalezena správná poloha, připevněte čtyři háčky (obrázek 20, poz. 3) každý pomocí dvou šroubů (obrázek 20, poz. 4). Krycí panel zavěste na vyčnívající šrouby (obrázek 20, poz. A).

Pokud není kuchyňský panel zarovnaný se skříňkami, sundejte ho a upravte šrouby nebo háčky.

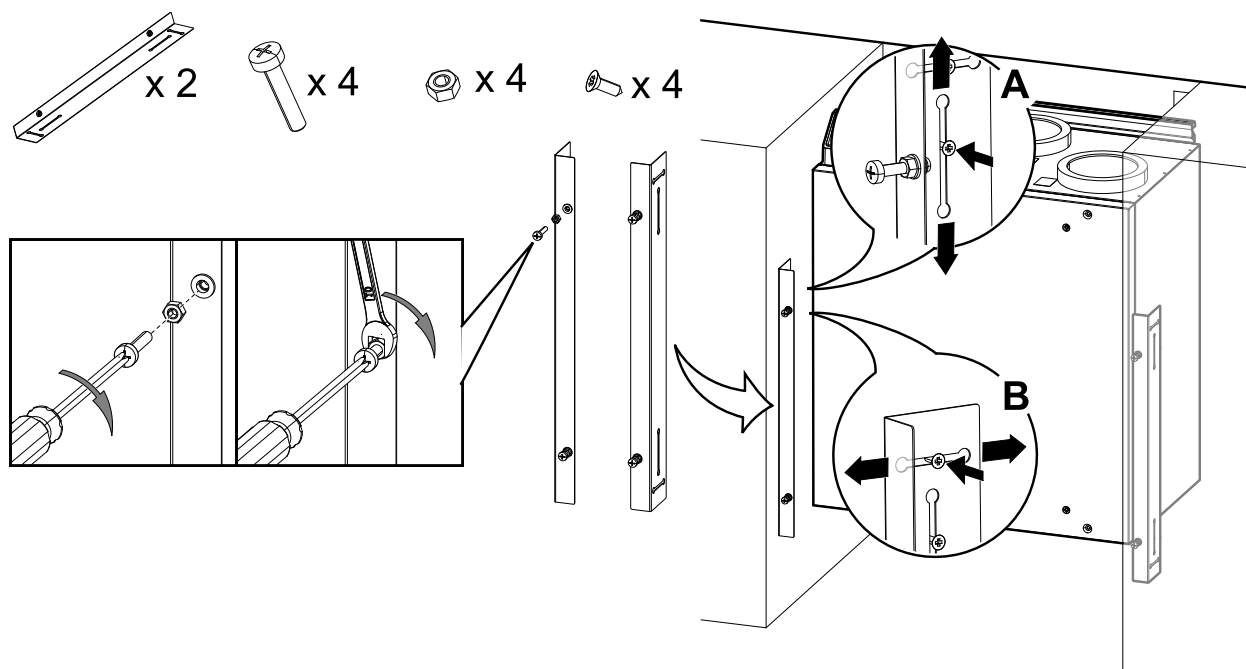


Poznámka:

Vzdálenost mezi jednotkou a panelem může být nastavena od 15 do 25 mm. Pokud musí být vzdálenost větší, použijte šrouby dlouhé 50 mm. 50mm dlouhé šrouby nejsou součástí dodávky.

6.6.2 Instalace krycího panelu na boky skříněk

Panel lze instalovat pomocí přiložených konzolí.

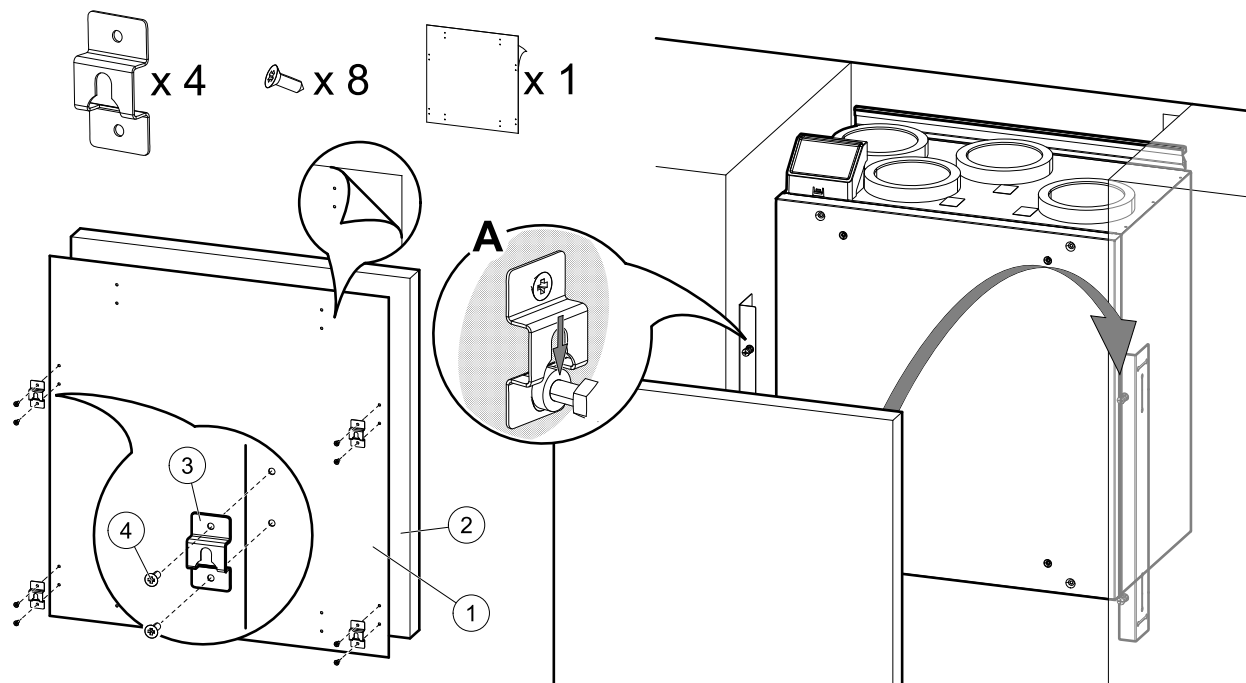


Obr. 21 Instalace šroubů a konzol

1. Namontujte čtyři šrouby M6 do otvorů s vnitřním závitem v konzolách a zajistěte šrouby šestihrannými maticemi (obrázek 21). Přesah šroubů lze upravit později.

Je třeba použít křížový šroubovák a 10 mm klíč. Nejsou součástí dodávky.

Konzole jsou nastavitelné vertikálně (obrázek 21, A) a horizontálně (obrázek 21, B). Zarovnejte konzole se spodní stranou jednotky. Po nastavení konzol zcela utáhněte šrouby.



Obr. 22 Instalace háčků a krycího panelu

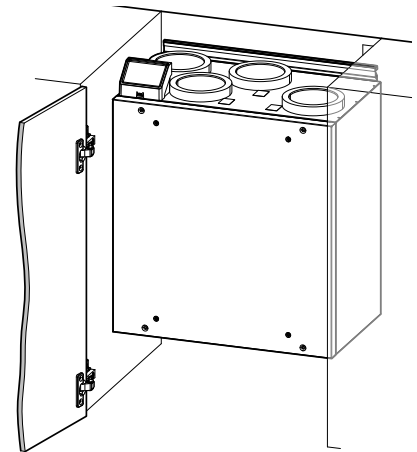
2. Nainstalujte čtyři háčky v blízkosti hran krycího panelu. Nálepka s označenými otvory (obrázek 22, poz. 1) je součástí dodávky jednotky. Otvory označují body pro šrouby na připevnění háčků. Umístěte nálepku na zadní stranu krycího panelu, obrázek 22, poz. 2). Velikost nálepky je stejná jako velikost jednotky. Pokud je panel větší než nálepka, ručně označte vzdálenosti od okrajů.

Jakmile je nalezena správná poloha, připevněte čtyři háčky (obrázek 22, poz. 3) každý pomocí dvou šroubů (obrázek 22, poz. 4). Zavěste panel na vyčnívající šrouby (obrázek 22, poz. 5).

Pokud není kuchyňský panel zarovnaný se skříňkami, sundejte ho a upravte šrouby, držáky nebo háčky.

6.6.3 Instalace krycího panelu v podobě dvířek

Další možností je použít místo konzolí panty a instalovat krycí panel jako výklopná dvířka. Panty nebo jiné potřebné díly pro tento způsob instalace nejsou součástí dodávky.

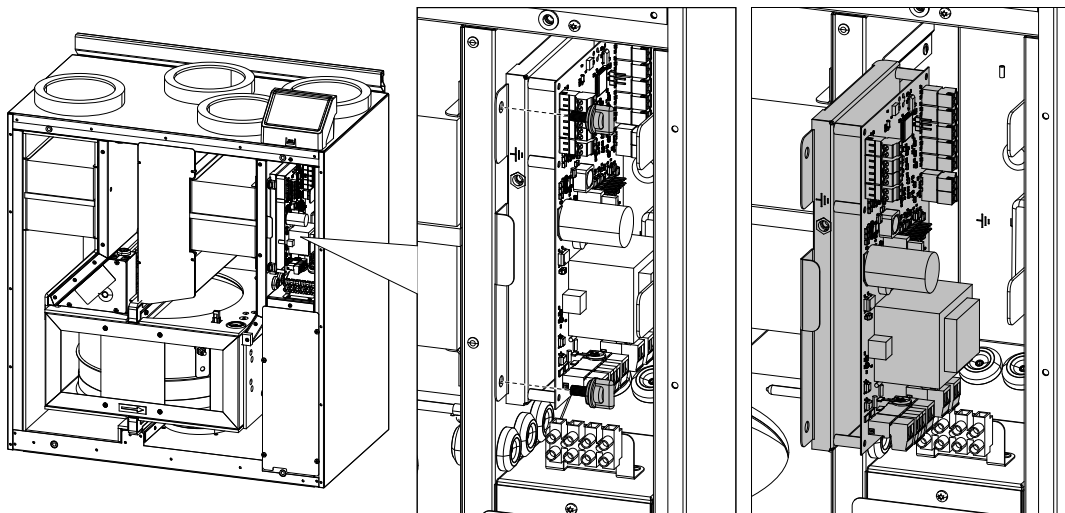


Obr. 23 Krycí panel jako dvířka

7 Elektrické připojení

Jednotka SAVE VTR 150/B má vnitřní zapojení provedeno ze závodu.

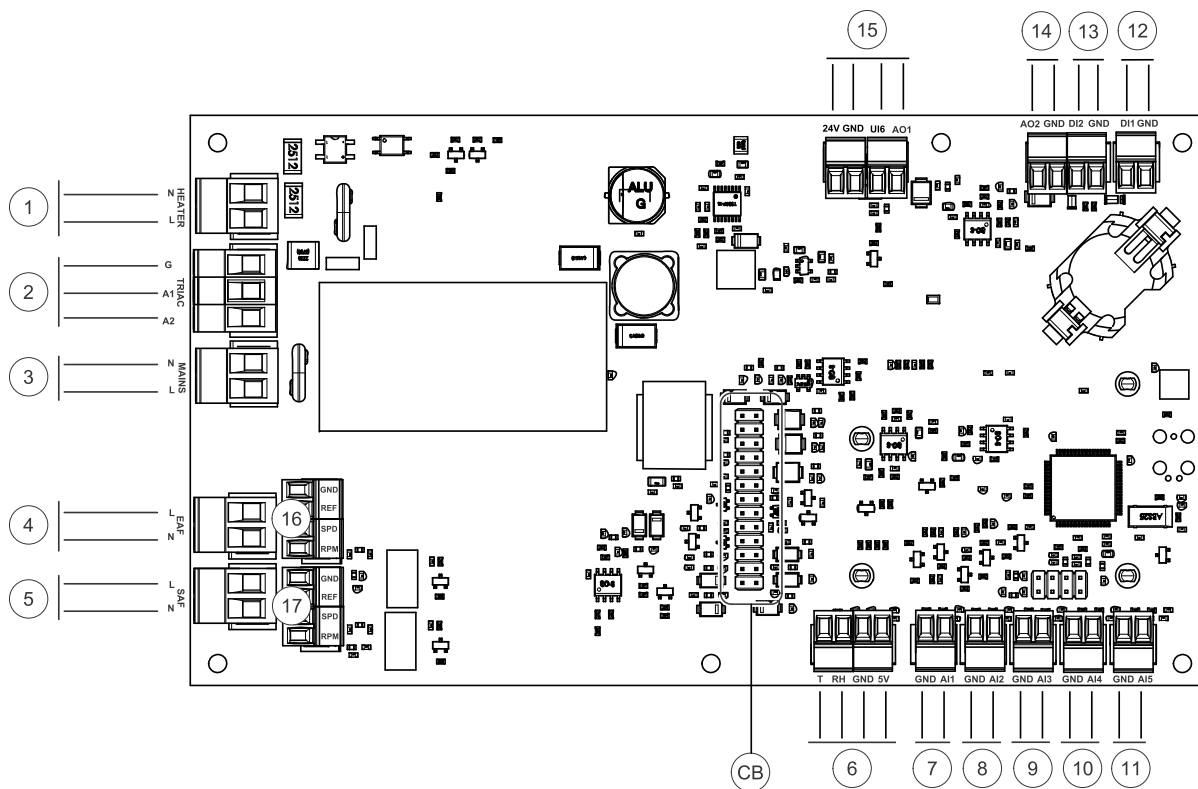
Elektrická svorkovnice je umístěna na straně výtlačku znehodnoceného vzduchu. Řídicí desku lze snadno vyjmout z jednotky bez použití nástrojů.



Obr. 24 Umístění hlavní řídicí desky

7.1 Hlavní řídicí deska

Jednotka SAVE VTR 150/B je vybavena vestavěnou regulací a vnitřně propojena.

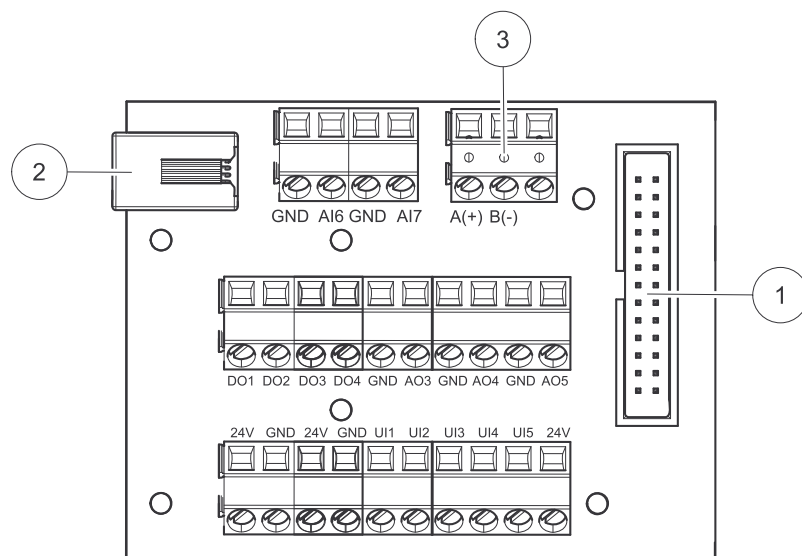


Obr. 25 Připojení hlavní řídicí desky

Pozice	Popis
CB	Připojení k externí svorkovnici
1	Svorky pro ohřivač
2	Svorky pro TRIAC
3	Svorky pro připojení napájení
4	Svorky pro napájení odvodního ventilátoru
5	Svorky pro napájení přívodního ventilátoru
6	Svorky pro interní čidlo relativní vlhkosti / teplotní čidlo
7	Analogový vstup 1 – čidlo venkovní teploty
8	Analogový vstup 2 – čidlo na přívodu vzduchu
9	Analogový vstup 3 – volně konfigurovatelný
10	Analogový vstup 4 – volně konfigurovatelný/čidlo teploty - přehřátí (jednotky s ohřivačem)
11	Analogový vstup 5 – volně konfigurovatelný
12	Digitální vstup 1 – čidlo kontroly rotace rotačního rekuperátoru (pouze pro modely VSR, VTR)
13	Digitální vstup 2 – volně konfigurovatelný / digestoř (jednotka SAVE VTR 150/K)
14	Analogový výstup 2 – volně konfigurovatelný / regulátor el. ohřivače (SAVE VTC 700)
15	Analogový výstup 1 – Řídicí signál rotačního výměníku (pro modely typu VSR, VTR) / Signál řízení klapky (pro modely typu VTC, VSC), UI6 – vynechání signálu zpětné vazby klapky (pro modely typu VTC, VSC)
16	Svorky pro regulaci otáček odvodního ventilátoru
17	Svorky pro regulaci otáček přívodního ventilátoru

7.2 Připojení externích komponent (připojovací svorkovnice)

Připojení externích komponent k hlavní řídicí desce je provedeno prostřednictvím svorkovnice umístěné uvnitř jednotky.



Obr. 26 Externí svorkovnice

Pozice	Popis
1	Připojení k hlavní řídicí desce
2	Připojení externího ovládacího panelu (HMI) nebo modulu pro ovládání přes internet (IAM)
3	Připojení Modbus RS485
AI6-7	Volně konfigurovatelný analogový vstup. Bez funkce/Výběr typu vstupu z ovládacího panelu HMI.
DO1-4	Volně konfigurovatelný digitální výstup. Výchozí nastavení DO2: Klapka přívod/odvod vzduchu Výchozí nastavení DO3: Aktivovat chlazení Výchozí nastavení DO4: Souhrnný Alarm
AO3-5	Volně konfigurovatelný analogový výstup. Typ servopohonu 0 – 10V, 10 – 0V, 2 – 10V, 10 – 2V. Výchozí nastavení AO3: Ohřev (pouze pro modely typu VTC 200/300/500/700, VTR 100/700). Výchozí nastavení AO4: Chlazení
UI1-5	Volně konfigurovatelný univerzální vstup. Lze nastavit jako analogový vstup (0–10 V) nebo digitální vstup (24 V). Výchozí nastavení UI1: Snímač tlakové difference Výchozí nastavení UI2: Digestoř Výchozí nastavení UI3: Požární alarm Výchozí nastavení UI4: Provětrání
24V	Maximální proud 200mA při 24VDC +-10%.

8 Před spuštěním systému

Po dokončení instalace zkontrolujte, zda:

- Jednotka je nainstalovaná v souladu s návodem
- Klapky a tlumiče hluku na přívodu a odvodu vzduchu jsou nainstalované a potrubní systém je správně připojený k jednotce
- Všechna potrubí jsou dostatečně zaizolovaná a namontovaná v souladu s místními požadavky a předpisy.
- Umístění sání čerstvého v dostatečné vzdálenosti od výfuku znehodnoceného vzduchu (např. výfuku kuchyňského ventilátoru nebo centrálního vysavače apod.)
- je připojeno veškeré externí vybavení
- Elektrické kabely VZT jednotky jsou správně zapojené

9 Uvedení do provozu

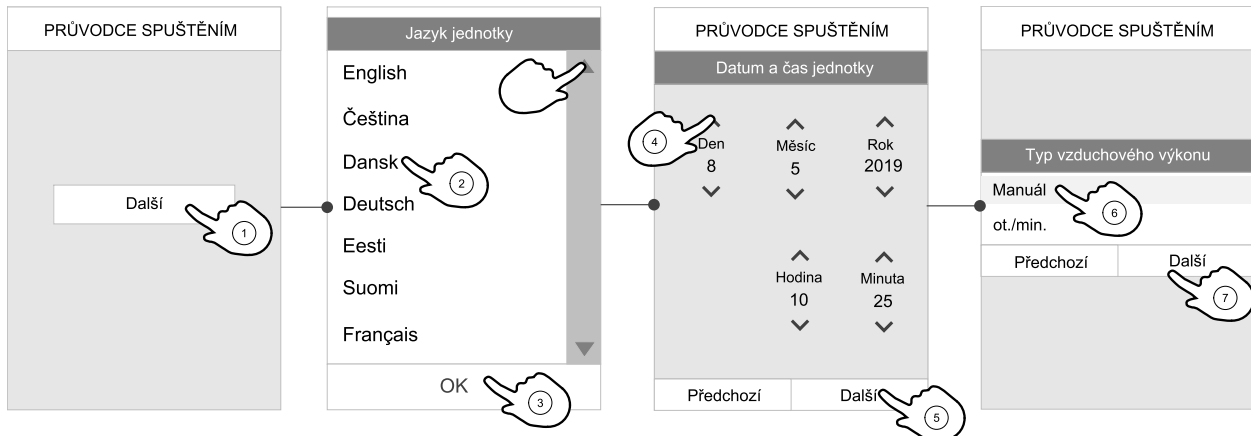
Postupujte podle pokynů pro první spuštění a během provádění nastavení postupně vyplňte **Protokol o uvedení do provozu**.

Průvodce spuštěním nesmí být přeskočen. V případě, že jej přeskočíte, nedojde k uložení dat nastavených při uvedení do provozu.

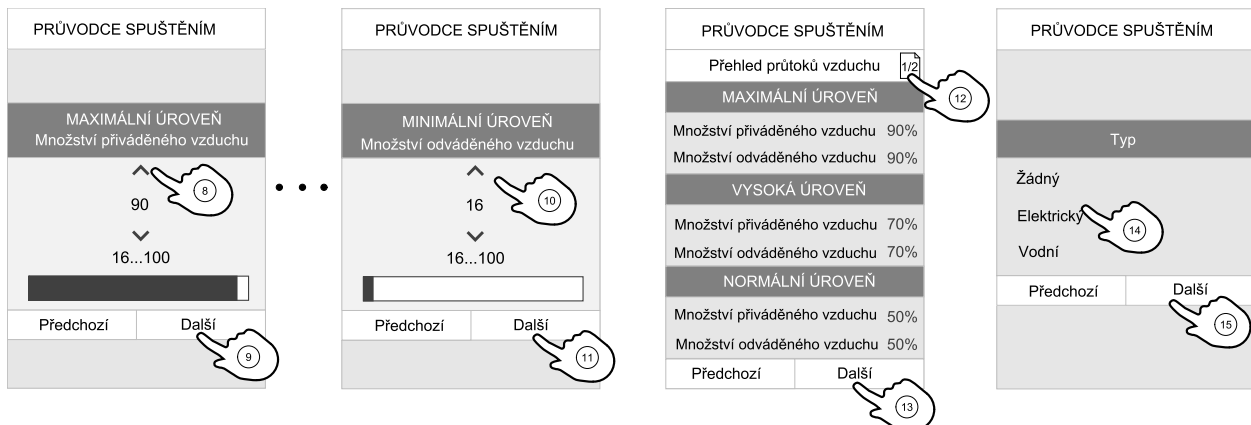


Poznámka:

Jestliže se používá ovládací panel SAVE Light, vynechá se průvodce spuštěním a budou použita tovární nastavení.



Vyberte jazyk, nastavte čas a zvolte typ regulace otáček. Otáčky za minutu vyberte jako typ regulace otáček pouze, pokud jsou tyto hodnoty součástí přístroje.



Nastavte otáčky přívodního a odvodního ventilátoru pro každou úroveň. Po ukončení zkontrolujte vaše nastavení. Je možné vrátit se do předchozího nastavení a provést změny.

Zvolte typ ohřevu nebo žádný.

Pokud je to nutné, resetujte interval výměny filtru.

S pomocí tlačítka OK dokončete průvodce spuštěním.

Všechny další změny provedené po dokončení průvodce spuštěním musejí být zaznamenány do **Protokolu o uvedení do provozu**.

10 Dokončení instalace

Před opuštěním místa instalace proveďte následující kroky:

1. Ujistěte se, že je výrobek funkční a že nejsou aktivní žádné alarmy.
2. V případě potřeby uložte zálohu konfigurace.

3. Ujistěte se, že byl vyplněn **Protokol o uvedení do provozu**.
4. Posbírejte všechny použité nástroje.
5. Informujte příslušnou osobu, že práce je hotová.
6. Postupujte podle pokynů pro vrácení a likvidaci náhradních dílů a likvidaci obalů.

11 Likvidace a recyklace



Tento výrobek splňuje požadavky směrnice OEEZ a příslušné státní předpisy o likvidaci odpadu. Při likvidaci jednotky dodržujte vaše místní pravidla a předpisy. Obal tohoto výrobku je recyklovatelný a lze ho použít opakovaně. Nelikvidujte ho s domovním odpadem.



12 Prohlášení o shodě EU

Výrobce



Systemair UAB
 Linų st. 101
 LT-20174 Ukmergė, Litva
 Kancelář: +370 340 60165
 Fax: +370 340 60166
 www.systemair.com

Výrobce tímto potvrzuje, že následující výrobky:

SAVE VTR 150/B

splňují veškeré platné požadavky v následujících směrnicih a předpisech.

Směrnice o strojním zařízení 2006/42/EC

Směrnice o požadavcích na ekodesign 2009/125/EC

327/2011 Požadavky na ventilátory s příkonem nad 125 W
 1253/2014 Požadavky na ekodesign větracích jednotek
 1254/2014 Uvádění spotřeby energie na energetických štítcích větracích jednotek pro obytné budovy

Směrnice o nízkém napětí 2014/35/EC

Směrnice EMC 2014/30/EC

Směrnice 2011/65/EU o omezení používání některých nebezpečných látek, 2015/863/EU

V příslušných částech jsou použity následující harmonizované normy:

EN ISO 12100

Bezpečnost strojních zařízení - Všeobecné zásady pro konstrukci - Posouzení rizika a snižování rizika

EN 13857

Bezpečnost strojních zařízení - Bezpečné vzdálenosti k zamezení dosahu do nebezpečných prostor horními a dolními končetinami

EN 60204-1

Bezpečnost strojních zařízení - Elektrická zařízení strojů - Část 1: Všeobecné požadavky

EN 60335-1

Bezpečnost elektrických spotřebičů pro domácnost - Část 1: Všeobecné požadavky

EN 60335-2-40

Bezpečnost elektrických spotřebičů pro domácnost - Část 2-40: Zvláštní požadavky pro elektrická tepelná čerpadla, klimatizace a odvlhčovače

EN 50106

Bezpečnost elektrických zařízení pro domácnost a podobné účely - Zvláštní pravidla pro kusové zkoušky spotřebičů v oblasti používání norem EN 60 335-1 a EN 60967

EN 60529

Stupně ochrany vyjádřené krytím (hodnota IP)

EN 62233

Metody měření elektromagnetických polí spotřebičů pro domácnost a podobných přístrojů vzhledem k expozici osob

EN 61000-6-2

Elektromagnetická kompatibilita (EMC) - Část 6-2: Kmenové normy - Odolnost pro průmyslové prostředí

EN 61000-6-3

Elektromagnetická kompatibilita (EMC) - Část 6-3: Kmenové normy - Emise pro prostředí obytné, obchodní a lehkého průmyslu

EN 13053

Větrání budov - Vzduchotechnické manipulační jednotky - Hodnocení a provedení jednotek, prvků a částí

EN 13142

Větrání budov. Součástky/výrobky pro větrání obytných budov. Požadované a volitelné výkonové charakteristiky

Toto prohlášení se vztahuje pouze na výrobky, které byly dodány a namontovány v souladu s návody na montáž a údržbu. Prohlášení se nevztahuje na komponenty, které byly přidány později nebo na následně provedené úpravy výrobku.

K dispozici je kompletní technická dokumentace.

Ukmergė, 20-02-2021

Nerijus Lapackas
 Technický ředitel

Mindaugas Martišius
 Jednatel



Systemair UAB
Ling st. 101
LT-20174 Ukmergė, LITHUANIA

Phone +370 340 60165
Fax +370 340 60166

www.systemair.com