

SAVE VTC 500

Pokyny pro instalaci

CZ

Dokument přeložený z angličtiny | 33357220 - v1.1



© Copyright Systemair AB
Všechna práva vyhrazena
Bez záruky úplnosti a správnosti
Systemair UAB si vyhrazuje právo na změnu svých výrobků bez předchozího upozornění.
Toto upozornění se vztahuje také na objednané výrobky, pokud se nezmění předem dohodnuté specifikace.
V případě, že nebyly při servisu a údržbě dodrženy pokyny uvedené v tomto návodu, záruka na toto zboží zaniká.

1	Přehled	1
1.1	Všeobecné informace.....	1
1.2	Záruka	1
1.3	Typový štítek	1
2	Důležité bezpečnostní informace	1
2.1	Zamýšlené použití	1
2.2	Varování	2
3	Technické údaje	2
3.1	Rozměry a hmotnost.....	3
3.2	Připojení potrubí.....	4
3.3	Montážní doporučení týkající se kondenzace	5
3.3.1	Kondenzace uvnitř jednotky.....	5
3.3.2	Kondenzace vně jednotky	5
4	Přeprava a skladování	5
4.1	Přeprava a skladování	5
4.2	Dodávka/vykládka	5
5	Podmínky pro instalaci.....	6
5.1	Požadavky na umístění a prostor	6
5.2	Příprava stěny pro instalaci montážních konzolí.....	6
5.3	Umístění sání čerstvého vzduchu	6
5.4	Napájení	6
6	Instalace	6
6.1	Připojení vzduchotechnického potrubí a izolace	8
6.2	Připojení a konfigurace příslušenství.....	8
7	Elektrické připojení	9
7.1	Hlavní řídicí deska.....	9
7.2	Připojení externích komponent (připojovací svorkovnice)	10
8	Před spuštěním systému.....	10
9	Uvedení do provozu.....	11
10	Dokončení instalace	12
11	Likvidace a recyklace	12
12	Prohlášení o shodě EU	13

1 Přehled

1.1 Všeobecné informace

Tato příručka popisuje základní informace o provozu a údržbě jednotky i systému, k němuž je jednotka připojena.

Pozorně si prostudujte celou příručku.

Popis pokročilých nastavení a instalace příslušenství naleznete v **Návodu na konfiguraci a připojení příslušenství**.

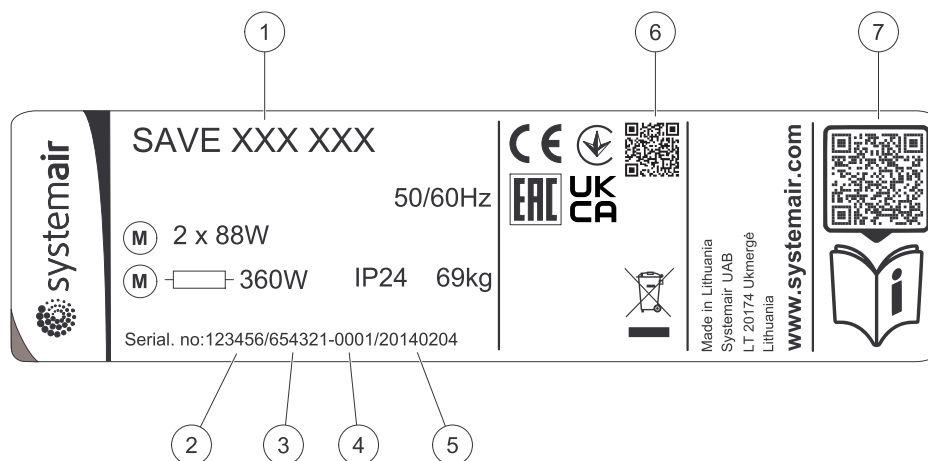
Veškeré dokumenty lze najít v našem online katalogu na webových stránkách www.systemair.com.

1.2 Záruka

Pro uplatnění reklamace v záruční době musí být výrobky správně zapojeny, provozovány a používány v souladu s katalogovými listy. Dalším předpokladem je kompletní plán údržby bez jakýchkoli časových prodlev a vyplnění Protokolu o uvedení do provozu. Společnost Systemair bude tyto materiály v případě reklamace vyžadovat.

1.3 Typový štítek

Než se obrátíte na servisního technika, poznamenejte si technické parametry a výrobní číslo uvedené na typovém štítku, který naleznete vedle externích připojení a uvnitř jednotky.



Obr. 1 Typový štítek

Pozice	Popis
1	Kód výrobku (specifikace výrobku)
2	Číslo výrobku
3	Číslo objednávky
4	Sériové číslo
5	Datum výroby (RR.MM.DD)
6	QR kód pro zjištění čísla výrobní objednávky (MO) a verzi softwaru
7	QR kód pro stažení seznamu náhradních dílů a dokumentace

2 Důležité bezpečnostní informace

- Dodržujte a respektujte místní podmínky, předpisy a zákony.
- Bezpečnostní prvky nesmí být demontovány, obcházeny ani deaktivovány.
- Při jakékoli práci v blízkosti jednotky noste ochranné pomůcky.
- Nedovolte dětem, aby si se zařízením hrály.

2.1 Zamýšlené použití

- Dodržuje systémové podmínky a požadavky výrobce systému nebo konstruktéra strojního zařízení.
- Všechny výstražné značky na přístroji musí zůstat viditelné a v čitelném stavu.

- Příklad nesmí být používán osobami s omezenými fyzickými, smyslovými nebo duševními schopnostmi či nedostatkem zkušeností a znalostí (včetně dětí), pokud před použitím tyto osoby neobdržely přesné pokyny nebo nejsou pod dozorem.
- Systém musí pracovat nepřetržitě a zastavuje se pouze při provádění údržby/servisu.
- Nepřipojujte k větracímu systému sušičku prádla.
- Před spuštěním jednotky se ujistěte, že jsou filtry nainstalovány.

2.2 Varování



Nebezpečí

- Před zahájením servisu a údržby či elektrických prací se ujistěte, že je hlavní napájení jednotky odpojené!
- Veškerá elektrická připojení a servisní práce musí být prováděny autorizovaným technikem a v souladu s místními nařízeními a předpisy.



Varování

- Tento výrobek není určen pro používání dětmi nebo osobami se sníženými tělesnými či psychickými schopnostmi či s nedostatkem zkušeností a dovedností, jestliže nebyly poskytnuty pokyny k použití osobou zodpovědnou za jejich bezpečnost nebo pokud nejsou pod dozorem osoby, která je zodpovědná za bezpečnost. Děti musí být pod dohledem, aby si s výrobkem nehrály.
- Při montáži a údržbě dávejte pozor na ostré hrany. Používejte ochranné rukavice.



Varování

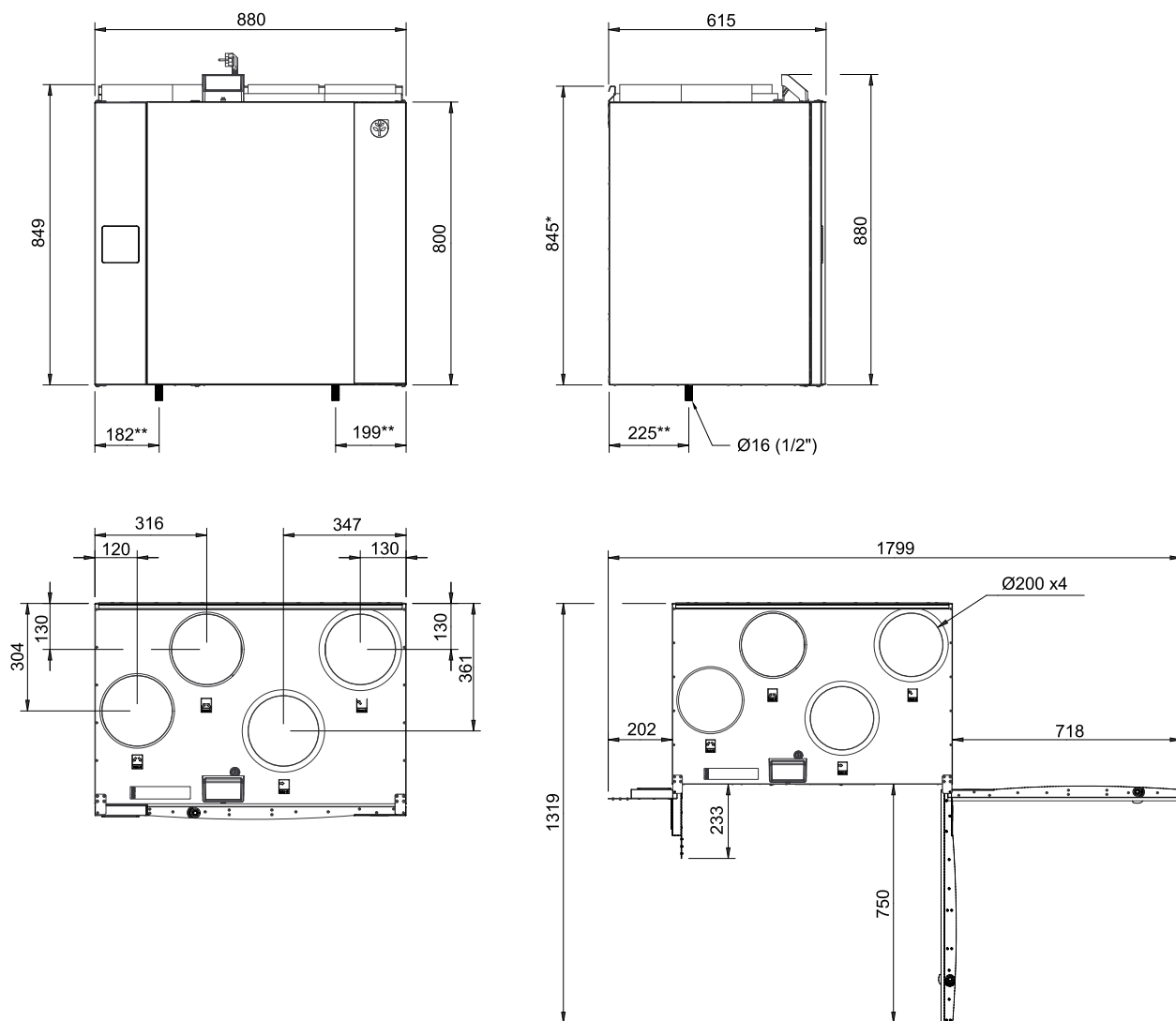
- I po vypnutí napájení existuje riziko poranění rotujícími díly, které se ještě zcela nezastavily.

3 Technické údaje

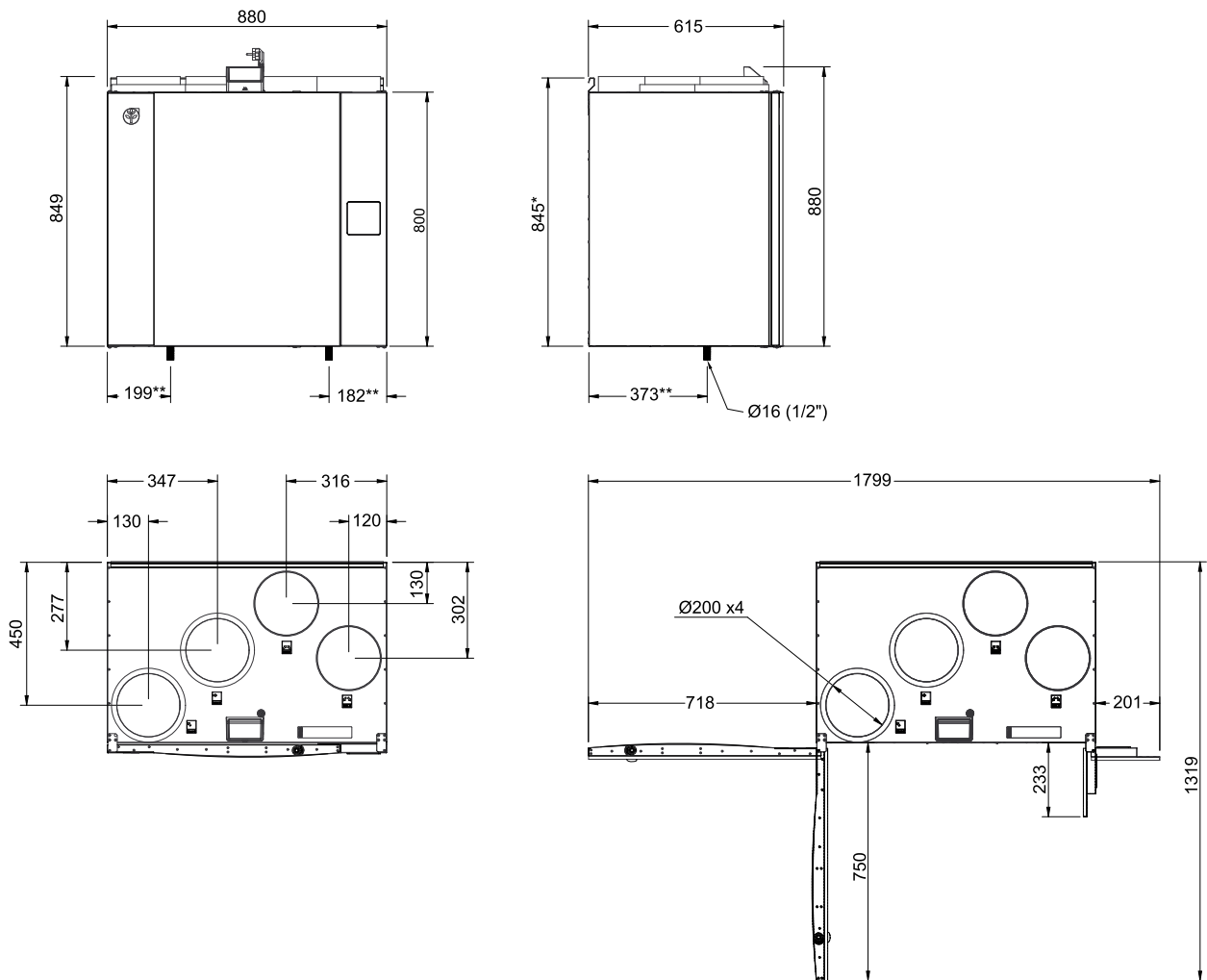
Model	Ventilátory (W)	Ohřívač (W)	Celkem (W)	Pojistka (A)
VTC 500	2x170	-	350	10
VTC 500 s ohřívačem	2x170	1670	2020	10

Napětí 230 V 1~, 50 Hz

3.1 Rozměry a hmotnost



Obr. 2 Rozměry levého modelu



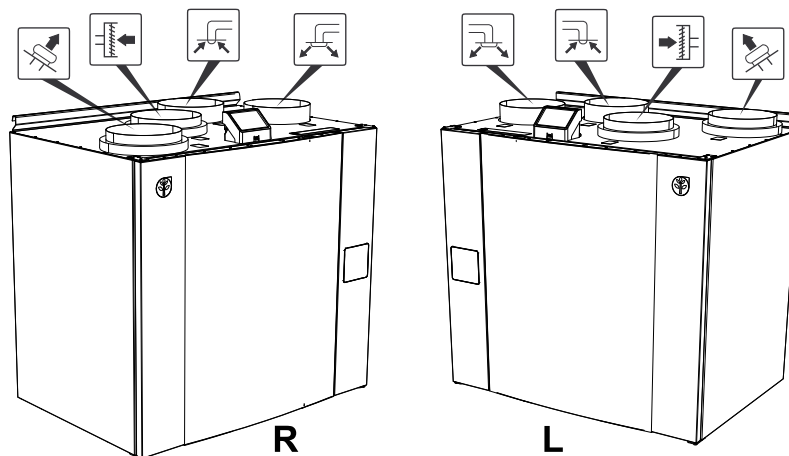
Obr. 3 Rozměry pravého modelu

* Výška včetně montážních konzolí

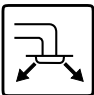
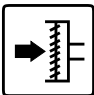

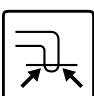
** Odvod kondenzátu

Hmotnost jednotky je 82 kg.

3.2 Připojení potrubí



Obr. 4 Připojení potrubí

Symbol	Popis	Symbol	Popis
	Přívod čerstvého vzduchu - výtlač z jednotky		Přívod čerstvého vzduchu - sání do jednotky
	Odvod znehodnoceného vzduchu - výtlač z jednotky		Odvod znehodnoceného vzduchu - sání do jednotky

3.3 Montážní doporučení týkající se kondenzace

3.3.1 Kondenzace uvnitř jednotky

Jednotka je určena k nepřetržitému provozu. Pokud může být jednotka vypnuta ručně uživatelem nebo pomocí týdenního kalendáře, je nutné na přívodní i odvodní potrubí nainstalovat těsné klapky s havarijní funkcí. Klapky zajistí, že nebude přes jednotku proudit žádný vzduch z teplých částí budovy ven (komínový efekt). Pokud by klapky nebyly nainstalované, hrozí v době, kdy je jednotka vypnutá, riziko kondenzace uvnitř jednotky a venkovního potrubí. Mohlo by také dojít k tomu, že by do budovy začal proudit studený venkovní vzduch. V tom případě by mohlo dojít ke kondenzaci také v přívodním a odvodním potrubí, nebo dokonce ve ventilech umístěných v místnostech.

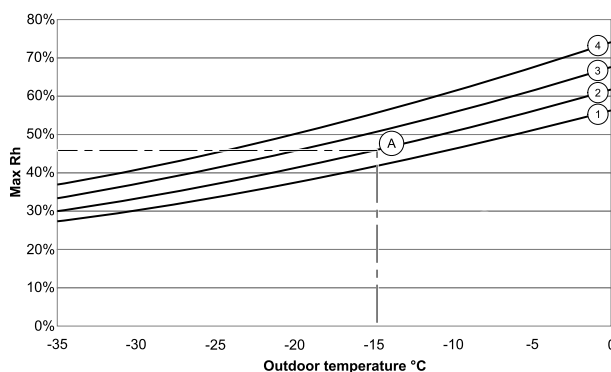
Pokud jednotka neběží delší dobu v zimním období, mělo by být přívodní a odvodní potrubí uzavřeno, aby po tuto dobu nemohlo dojít k výše zmíněnému efektu.

3.3.2 Kondenzace vně jednotky

Pokud je jednotka umístěna ve vlhkém prostředí (např. prádelně) s nízkou venkovní teplotou, může dojít ke kondenzaci na vnější části pláště. Závislost kondenzace na relativní vlhkosti venkovního vzduchu, prostorové a venkovní teplotě je znázorněna v grafu. Ke kondenzaci vně jednotky nedojde v oblasti pod křivkou.

Důležité

Doporučení: Jestliže dojde ke vzniku kondenzace vně jednotky, zvyšte větrání v prostorech v okolí jednotky.



Příklady, kdy může dojít ke kondenzaci mimo jednotku:

Příklad A: Je-li jednotka instalována v prostoru, kde je teplota 24°C a venkovní teplota je -15°C, začne se kondenzace objevovat při relativní venkovní vlhkosti 46% a vyšší.

1. Prostorová teplota 26°C
2. Prostorová teplota 24°C
3. Prostorová teplota 22°C
4. Prostorová teplota 20°C

4 Přeprava a skladování

4.1 Přeprava a skladování

Jednotka SAVE VTC 500 musí být skladována a přepravována tak, aby byla chráněna před fyzickým poškozením. Musí být zakrytá, aby se dovnitř jednotky nemohl dostat prach, déšť a sníh, což by mohlo vést k poškození jednotky a jejích komponent.

Důležité

- Obal použijte výhradně jako ochranu při přepravě, nikoli jako zdvihací pomůcku.
- Nakládání i vykládání vzduchotechnické jednotky musí být prováděno s maximální opatrností.

4.2 Dodávka/vykládka

Zařízení se dodává jako jeden celek se všemi potřebnými komponentami, který je pro lehčí manipulaci zabalen na paletě a potažený fólií.

Kontrola při dodání

- Zkontrolujte obal a vzduchotechnickou jednotku kvůli případnému poškození vzniklému při dopravě. Veškerá případná zjištění musí být zaznamenána do přepravního listu.
- Zkontrolujte úplnost dodávky.

Před zahájením instalace zkontrolujte, zda vám bylo dodáno veškeré objednané vybavení. Všechny nesrovnalosti týkající se objednaného vybavení se musí nahlásit dodavateli výrobků Systemair.

**Varování**

Při otevírání přepravního obalu hrozí nebezpečí poškození ostrými hranami, hřebíky, sponkami, třískami apod.

Vybalení

- Zkontrolujte, zda nedošlo k viditelnému poškození vzduchotechnické jednotky vzniklému při dopravě.
- Obal jednotky sejměte teprve těsně před samotnou montáží.
- Při montáži a údržbě dávejte pozor na ostré hrany. Používejte ochranné rukavice.

5 Podmínky pro instalaci

Pro zajištění správného a bezporuchového provozu je důležité, aby jednotka byla nainstalována v souladu s tímto návodem.

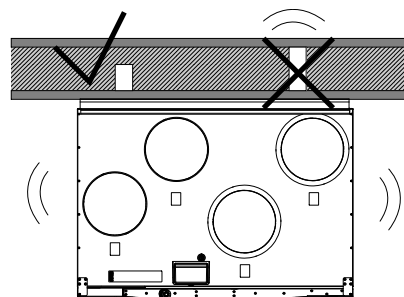
5.1 Požadavky na umístění a prostor

Jednotka SAVE VTC 500 by měla být instalována v samostatné místnosti (např. ve skladu, prádelně apod.).

Při volbě umístění je třeba mít na paměti, že jednotka vyžaduje pravidelnou údržbu a že kontrolní dvířka by proto měla být snadno přístupná. Ponechte volný prostor pro otevírání dvířek a pro případnou demontáž hlavních komponent jednotky (obrázek obrázek 2).

5.2 Příprava stěny pro instalaci montážních konzolí

Jednotka by měla být nainstalována takovým způsobem, aby ze stěny na straně montáže nedocházelo k žádným vibracím.

**5.3 Umístění sání čerstvého vzduchu**

Sání čerstvého vzduchu by mělo být umístěno na severní nebo východní straně budovy, v dostatečné vzdálenosti od výfuku znehodnoceného vzduchu (např. od ventilátorů kuchyňských digestoří a ventilátorů pro odvod výparů z prádelny). Znehodnocený odsávaný vzduch je třeba v ideálním případě vést přes střešní hlavici ven s dostatečnou vzdáleností od sání čerstvého vzduchu, oken a pod.

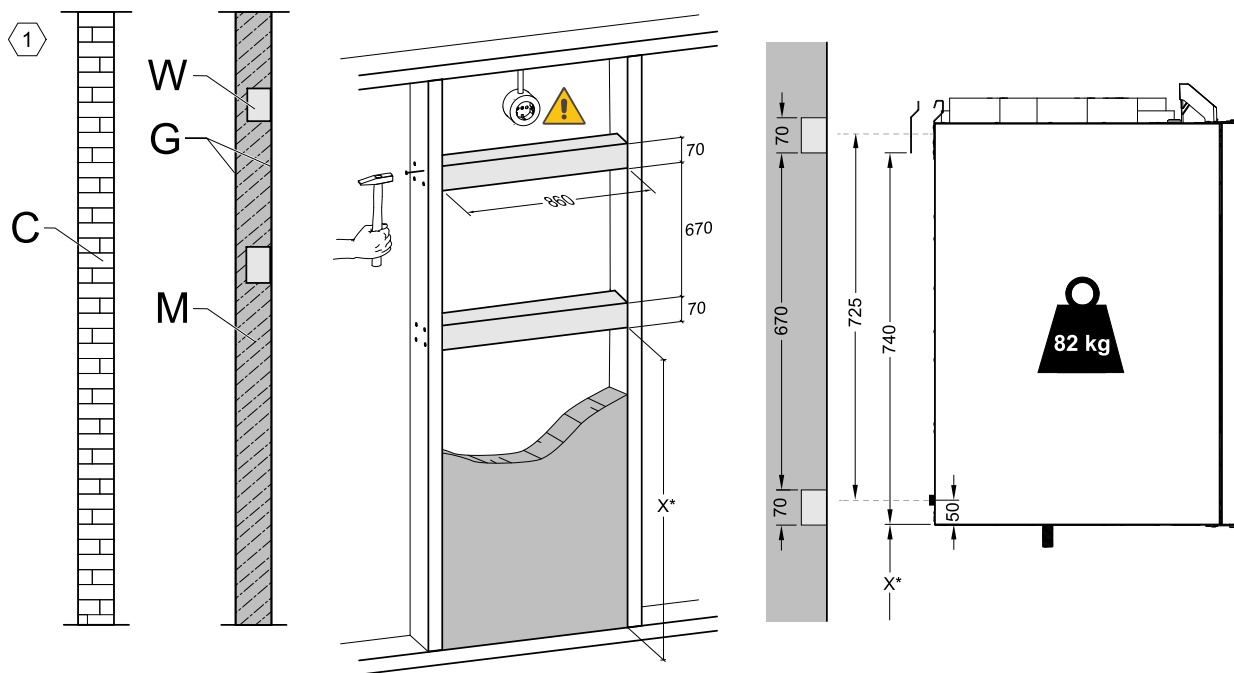
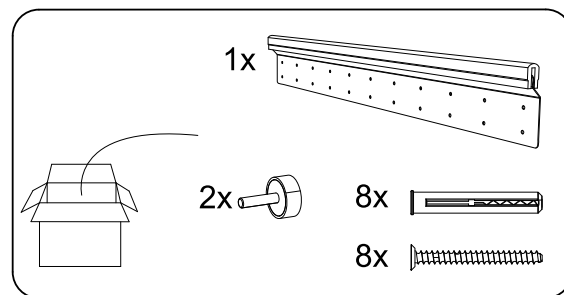
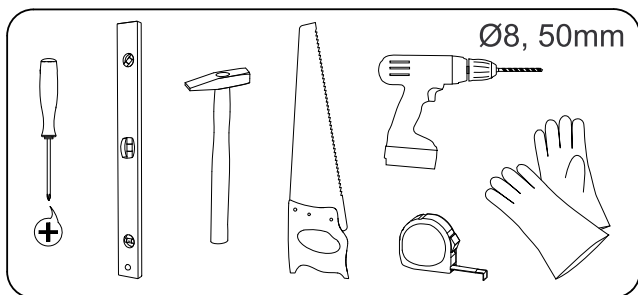
5.4 Napájení

Jednotka SAVE VTC 500 je dodávána s přibližně 1 – 1,5 m dlouhým kabelem a 230V zástrčkou pro jednofázové uzemněné připojení.

Dbejte na to, aby zástrčka dosáhla k příslušné zásuvce.

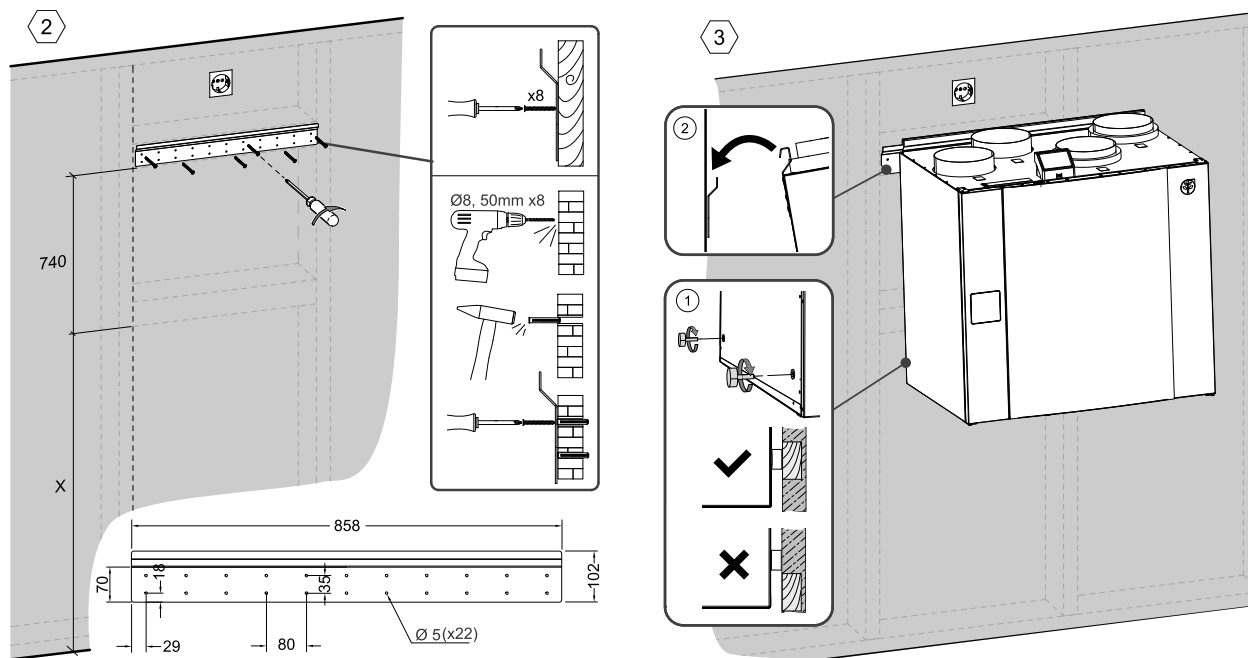
6 Instalace**Důležité**

Montáž zařízení smí být provádět pouze kvalifikovaný a vyškolený personál. Tyto osoby musí znát příslušné bezpečnostní směrnice, aby mohly rozpoznat a předcházet případným rizikům.

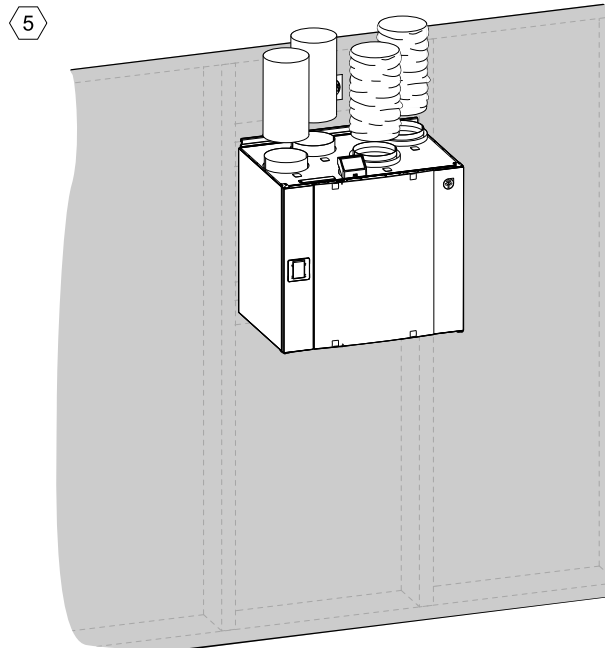
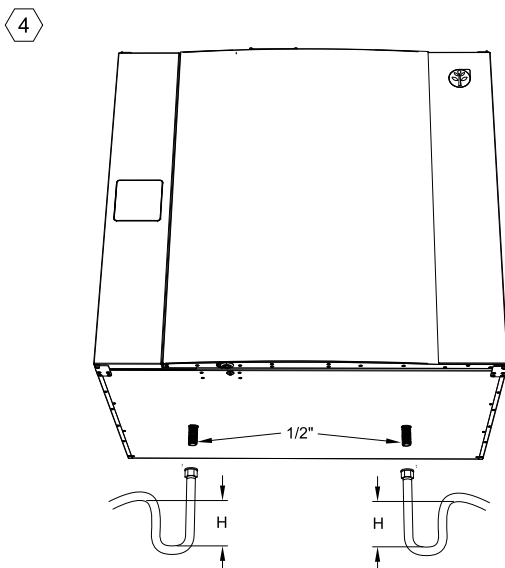


C – beton/cihly, W – dřevěný blok, G – sádra, M – minerální vlna

X* – výška nastavitelná podle potřeby.



Montážní konzola musí být nainstalována zcela vodorovně.



Připojte odvod kondenzátu ke 2 otvorům ve spodní části jednotky. Zkontrolujte, zda jste na obou vývodech použili správný sifon. Výška (H) musí být alespoň 60 mm. Sifon není součástí dodávky a nelze ho zakoupit od společnosti Systemair.



Poznámka:

Odstraňte zásepky zakrývající otvory pro odvod kondenzátu umístěné uvnitř jednotky.

6.1 Připojení vzduchotechnického potrubí a izolace

Důležité

- Během montáže musí být vzduchotechnické potrubí vždy zakryto.
- Ujistěte se, že se uvnitř potrubí nenachází žádné předměty nebo nečistoty.

Potrubí, difuzory přiváděného vzduchu a mřížky přívodu vzduchu namontujte tak, jak je znázorněno ve výkresu.

- Pokud se potrubí výtlaku čerstvého vzduchu a sání znehodnoceného vzduchu nachází v chladných podmínkách, musí být zaizolováno.
- Potrubí sání venkovního vzduchu a výtlaku znehodnoceného vzduchu se studeným vzduchem musí být zaizolováno, nacházejí-li se na teplých místech.

Důležitá je také dokonale těsná izolace studeného potrubí a spojů, jinak hrozí nebezpečí kondenzace, což může způsobit poškození vlhkostí.

Neinstalujte potrubí přímo proti konstrukčním stavebním prvkům, aby se zabránilo šíření zvuku. Používejte hlukovou izolaci a tlumiče zvuku.



Poznámka:

Typ vzduchotechnického potrubí a izolace se liší v závislosti na budově a klimatickém pásmu. Nemáte-li k dispozici výkres, požádejte o radu vaši instalační firmu nebo se obraťte na společnost, v níž jste zařízení zakoupili.

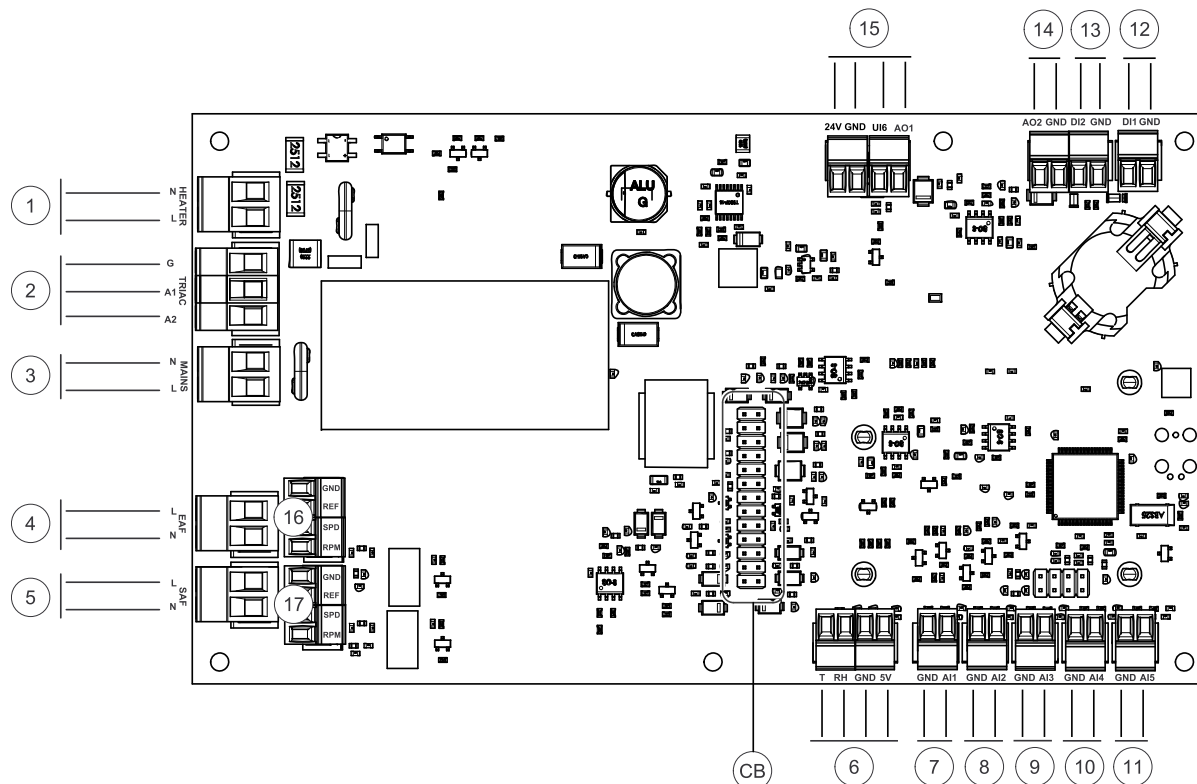
6.2 Připojení a konfigurace příslušenství

Postupujte podle pokynů, které jsou součástí daného příslušenství, nebo se podívejte do příručky „Návod na servis a připojení příslušenství“, která je k dispozici v našem online katalogu.

7 Elektrické připojení

7.1 Hlavní řídicí deska

Jednotka SAVE VTC 500 je vybavena vestavěnou regulací a vnitřně propojena.



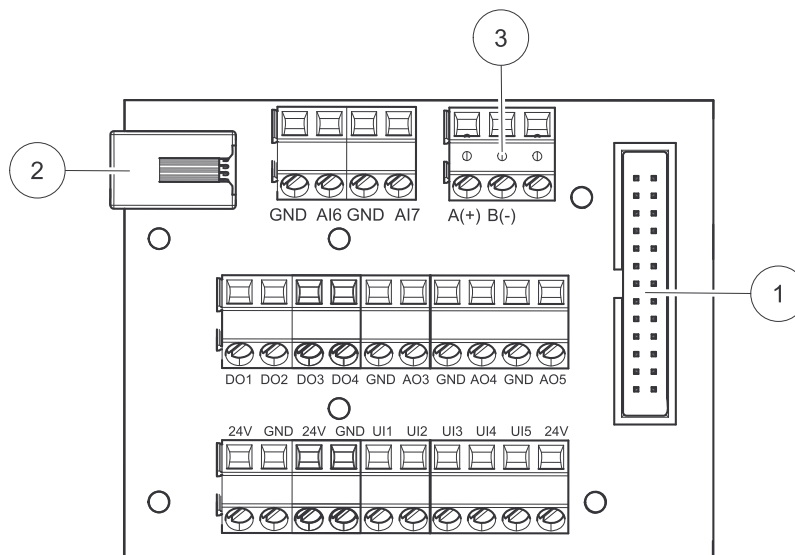
Obr. 5 Připojení hlavní řídicí desky

Pozice	Popis
CB	Připojení k externí svorkovnici
1	Svorky pro ohřívač
2	Svorky pro TRIAC
3	Svorky pro připojení napájení
4	Svorky pro napájení odvodního ventilátoru
5	Svorky pro napájení přívodního ventilátoru
6	Svorky pro interní čidlo relativní vlhkosti / teplotní čidlo
7	Analogový vstup 1 – čidlo venkovní teploty
8	Analogový vstup 2 – čidlo na přívodu vzduchu
9	Analogový vstup 3 – volně konfigurovatelný
10	Analogový vstup 4 – volně konfigurovatelný/čidlo teploty - přehřátí (jednotky s ohřívačem)
11	Analogový vstup 5 – volně konfigurovatelný
12	Digitální vstup 1 – čidlo kontroly rotace rotačního rekuperátoru (pouze pro modely VSR, VTR)
13	Digitální vstup 2 – volně konfigurovatelný / digestoř (jednotka SAVE VTR 150/K)
14	Analogový výstup 2 – volně konfigurovatelný / regulátor el. ohřívače (SAVE VTC 700)
15	Analogový výstup 1 – Řídicí signál rotačního výměníku (pro modely typu VSR, VTR) / Signál řízení klapky (pro modely typu VTC, VSC), UI6 – vynechání signálu zpětné vazby klapky (pro modely typu VTC, VSC)

Pozice	Popis
16	Svorky pro regulaci otáček odvodního ventilátoru
17	Svorky pro regulaci otáček přívodního ventilátoru

7.2 Připojení externích komponent (připojovací svorkovnice)

Připojení externích komponent k hlavní řídicí desce je provedeno prostřednictvím svorkovnice umístěné uvnitř jednotky.



Obr. 6 Externí svorkovnice

Pozice	Popis
1	Připojení k hlavní řídicí desce
2	Připojení externího ovládacího panelu (HMI) nebo modulu pro ovládání přes internet (IAM)
3	Připojení Modbus RS485
AI6-7	Volně konfigurovatelný analogový vstup. Bez funkce/Výběr typu vstupu z ovládacího panelu HMI.
DO1-4	Volně konfigurovatelný digitální výstup. Výchozí nastavení DO2: Klapka přívod/odvod vzduchu Výchozí nastavení DO3: Aktivovat chlazení Výchozí nastavení DO4: Souhrnný Alarm
AO3-5	Volně konfigurovatelný analogový výstup. Typ servopohonu 0 – 10V, 10 – 0V, 2 – 10V, 10 – 2V. Výchozí nastavení AO3: Ohřev (pouze pro modely typu VTC 200/300/500/700, VTR 100/700). Výchozí nastavení AO4: Chlazení
UI1-5	Volně konfigurovatelný univerzální vstup. Lze nastavit jako analogový vstup (0–10 V) nebo digitální vstup (24 V). Výchozí nastavení UI1: Snímač tlakové difference Výchozí nastavení UI2: Digestoř Výchozí nastavení UI3: Požární alarm Výchozí nastavení UI4: Provětrání
24V	Maximální proud 200mA při 24VDC +/-10%.

8 Před spuštěním systému

Po dokončení instalace zkontrolujte, zda:

- Jednotka je nainstalovaná v souladu s návodem
- Klapky a tlumiče hluku na přívodu a odvodu vzduchu jsou nainstalované a potrubní systém je správně připojený k jednotce
- Všechna potrubí jsou dostatečně zaizolovaná a namontovaná v souladu s místními požadavky a předpisy.
- Umístění sání čerstvého v dostatečné vzdálenosti od výfuku znehodnoceného vzduchu (např. výfuku kuchyňského ventilátoru nebo centrálního vysavače apod.)

- je připojeno veškeré externí vybavení
- Elektrické kabely VZT jednotky jsou správně zapojené

9 Uvedení do provozu

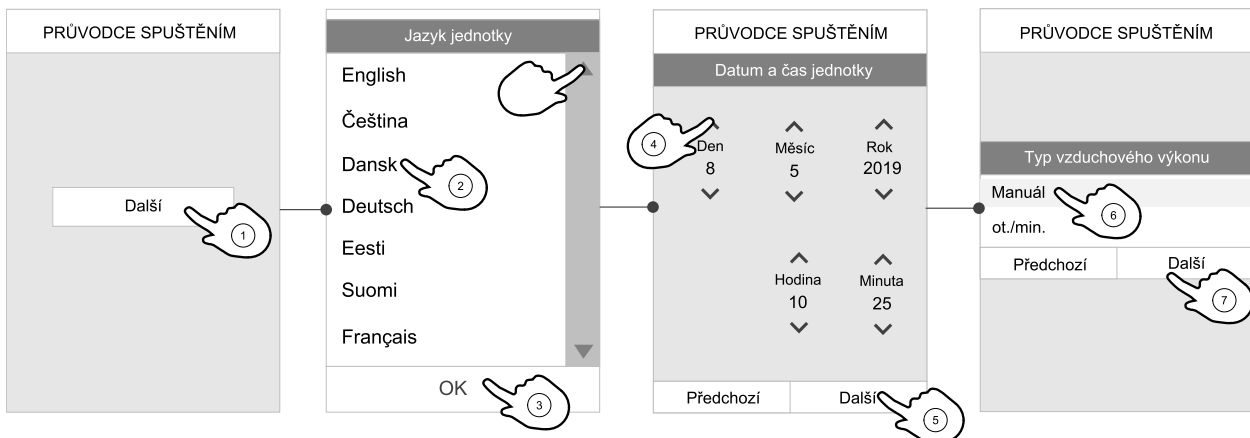
Postupujte podle pokynů pro první spuštění a během provádění nastavení postupně vyplňte **Protokol o uvedení do provozu**.

Průvodce spuštěním nesmí být přeskočen. V případě, že jej přeskočíte, nedojde k uložení dat nastavených při uvedení do provozu.

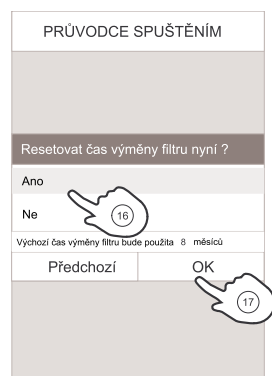
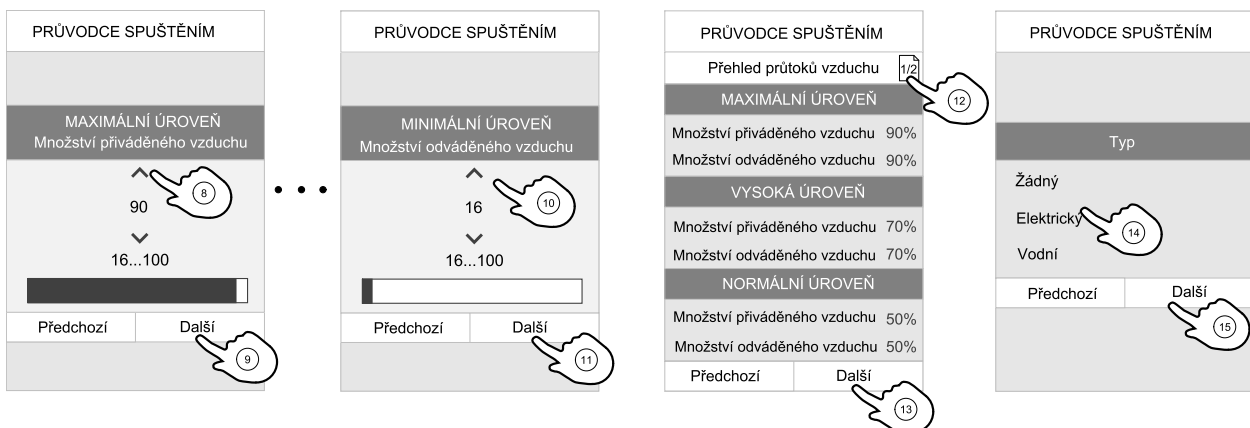


Poznámka:

Jestliže se používá ovládací panel SAVE LIGHT, vynechá se průvodce spuštěním a budou použita tovární nastavení.



Vyberte jazyk, nastavte čas a zvolte typ regulace otáček. Otáčky za minutu vyberte jako typ regulace otáček pouze, pokud jsou tyto hodnoty součástí přístroje.



Nastavte otáčky přívodního a odvodního ventilátoru pro každou úroveň. Po ukončení zkontrolujte vaše nastavení. Je možné vrátit se do předchozího nastavení a provést změny.

Zvolte typ ohřevu nebo žádný.

Pokud je to nutné, resetujte interval výměny filtru.

S pomocí tlačítka OK dokončete průvodce spuštěním.

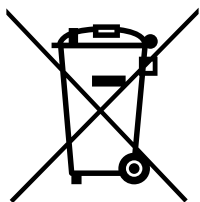
Všechny další změny provedené po dokončení průvodce spuštěním musejí být zaznamenány do **Protokolu o uvedení do provozu**.

10 Dokončení instalace

Před opuštěním místa instalace proveďte následující kroky:

1. Ujistěte se, že je výrobek funkční a že nejsou aktivní žádné alarmy.
2. V případě potřeby uložte zálohu konfigurace.
3. Ujistěte se, že byl vyplněn **Protokol o uvedení do provozu**.
4. Posbírejte všechny použité nástroje.
5. Informujte příslušnou osobu, že práce je hotová.
6. Postupujte podle pokynů pro vrácení a likvidaci náhradních dílů a likvidaci obalů.

11 Likvidace a recyklace



Tento výrobek splňuje požadavky směrnice OEEZ a příslušné státní předpisy o likvidaci odpadu. Při likvidaci jednotky dodržujte vaše místní pravidla a předpisy. Obal tohoto výrobku je recyklovatelný a lze ho použít opakovaně. Nelikvidujte ho s domovním odpadem.



12 Prohlášení o shodě EU

Výrobce



Systemair UAB
 Linų st. 101
 LT-20174 Ukmergė, Litva
 Kancelář: +370 340 60165
 Fax: +370 340 60166
 www.systemair.com

Výrobce tímto potvrzuje, že následující výrobky:

SAVE VTC 500

splňují veškeré platné požadavky v následujících směrnicih a předpisech.

Směrnice o strojním zařízení 2006/42/EC

Směrnice o požadavcích na ekodesign 2009/125/EC

327/2011 Požadavky na ventilátory s příkonem nad 125 W
 1253/2014 Požadavky na ekodesign větracích jednotek
 1254/2014 Uvádění spotřeby spotřeby energie na energetických štítcích větracích jednotek pro obytné budovy

Směrnice o nízkém napětí 2014/35/EC

Směrnice EMC 2014/30/EC

Směrnice 2011/65/EU o omezení používání některých nebezpečných látek, 2015/863/EU

V příslušných částech jsou použity následující harmonizované normy:

EN ISO 12100

Bezpečnost strojních zařízení - Všeobecné zásady pro konstrukci - Posouzení rizika a snižování rizika

EN 13857

Bezpečnost strojních zařízení - Bezpečné vzdálenosti k zamezení dosahu do nebezpečných prostor horními a dolními končetinami

EN 60204-1

Bezpečnost strojních zařízení - Elektrická zařízení strojů - Část 1: Všeobecné požadavky

EN 60335-1

Bezpečnost elektrických spotřebičů pro domácnost - Část 1: Všeobecné požadavky

EN 60335-2-40

Bezpečnost elektrických spotřebičů pro domácnost - Část 2-40: Zvláštní požadavky pro elektrická tepelná čerpadla, klimatizace a odvlhčovače

EN 50106

Bezpečnost elektrických zařízení pro domácnost a podobné účely - Zvláštní pravidla pro kusové zkoušky spotřebičů v oblasti používání norem EN 60 335-1 a EN 60967

EN 60529

Stupně ochrany vyjádřené krytím (hodnota IP)

EN 62233

Metody měření elektromagnetických polí spotřebičů pro domácnost a podobných přístrojů vzhledem k expozici osob

EN 61000-6-2

Elektromagnetická kompatibilita (EMC) - Část 6-2: Kmenové normy - Odolnost pro průmyslové prostředí

EN 61000-6-3

Elektromagnetická kompatibilita (EMC) - Část 6-3: Kmenové normy - Emise pro prostředí obytné, obchodní a lehkého průmyslu

EN 13053

Větrání budov - Vzduchotechnické manipulační jednotky - Hodnocení a provedení jednotek, prvků a částí

EN 13142

Větrání budov. Součástky/výrobky pro větrání obytných budov. Požadované a volitelné výkonové charakteristiky

Toto prohlášení se vztahuje pouze na výrobky, které byly dodány a namontovány v souladu s návody na montáž a údržbu. Prohlášení se nevztahuje na komponenty, které byly přidány později nebo na následně provedené úpravy výrobku.

K dispozici je kompletní technická dokumentace.

Ukmergė, 20-02-2021

Nerijus Lapackas
 Technický ředitel

Mindaugas Martišius
 Jednatel



Systemair UAB
Ling st. 101
LT-20174 Ukmergė, LITHUANIA

Phone +370 340 60165
Fax +370 340 60166

www.systemair.com