



## Explosiongeschützte Ventilatoren

### *Explosion proof fans*



**Radialventilatoren** mit vorwärtsgekrümmten Radiallaufrädern /  
**Centrifugal fans** with forward curved centrifugal impellers

**Dachventilatoren** horizontal oder vertikal ausblasend /  
**Roof fans** horizontal or vertical outlet

**Axialventilatoren** mit quadratischer Wandplatte oder Doppelflanschgehäuse /  
**Axial fans** plate mounted or double flanged casing

**Kanalventilatoren** mit vorwärtsgekrümmten Laufrädern /  
**Duct fans** with forward curved impellers

**Rohrventilatoren** aus Kunststoff /  
**Tube fans** made of plastic



**Einführung**

Zum 01.07.2003 trat die Richtlinie 94/9/EG (ATEX 100a) in Kraft. Damit wird der Explosionsschutz europaweit einheitlich geregelt. In dieser Richtlinie werden Regeln für das Inverkehrbringen von Produkten zum Einsatz in explosionsgefährdeten Bereichen festgesetzt.

Ventilatoren sind im Sinne der Richtlinie 94/9/EG nichtelektrische Geräte, an die elektrische Geräte (Motoren) angeschlossen sind.

Nach 94/9/EG muss der technische Erkenntnisstand unverzüglich und soweit wie möglich angewendet werden.

Rosenberg Ventilatoren in explosionsgeschützter Ausführung sind nach den Anforderungen u. a. aus folgenden Normen konstruiert, hergestellt und geprüft:

- EN 1127-1**      **Explosionsschutz - Grundlagen und Methodik**
- EN 13463 - 1**    **Nichtelektrische Geräte für den Einsatz in explosionsgefährdeten Bereichen, Teil 1 Grundlagen und Anforderungen**
- EN 13463 - 5**    **Nichtelektrische Geräte für den Einsatz in explosionsgefährdeten Bereichen, Teil 5 Schutz durch konstruktive Sicherheit „c“**
- EN 14986**        **Konstruktion von Ventilatoren für den Einsatz in explosionsgefährdeten Bereichen**

Bei explosionsgeschützten Ventilatoren für Normmotorantrieb können auf Kundenanforderung diverse Normmotoren (z.B. EEx d) zugeordnet werden. Dadurch ergeben sich unterschiedliche Nenndaten.

**Introduction**

*On 07/01/2003 the 94/9/EC (ATEX 100a) directive came into force. This Directive governs the subject of "Explosion Protection" throughout the European Union. Regulations referring to placing on the market of products to be utilized in areas with potentially explosive atmospheres are established in this specific directive.*

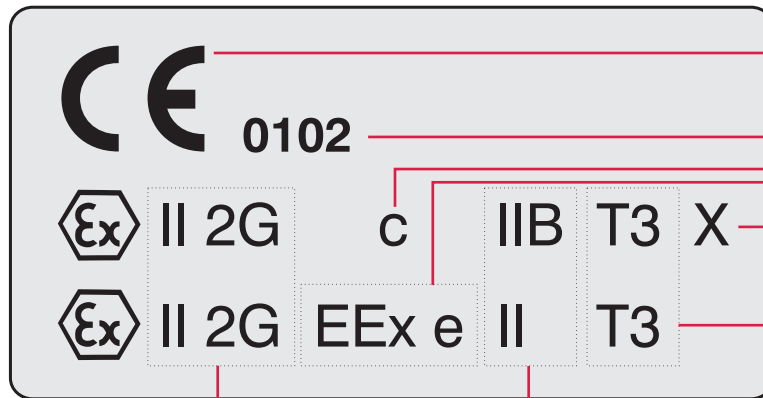
*Fans in the sense of directive 94/9/EC are non-electrical equipment to which electrical equipment (motors) is connected.*

*In accordance with 94/9/EC, the technical state-of-knowledge must be implemented immediately and to the extent possible.*

*Rosenberg fans in an explosion-proof version are designed, manufactured and tested in accordance with the requirements of the following standards:*

- EN 1127-1**      **Explosive atmospheres - basic concepts and methodology**
- EN 13463 - 1**    **Non-electrical equipment for potentially explosive atmospheres, part 1 "Basic method and requirements"**
- EN 13463 - 5**    **Non-electrical equipment for potentially explosive atmospheres, part 5 Protection by constructional safety „c“**
- EN 14986**        **Design of fans working in potentially explosive atmospheres**

*On the requirements of the customer there can be allocated various standard motors (e. g. EEx d). The rated data of the fan accrues from this selection.*



Gerätegruppe / equipment group	Geräteklasse / equipment category	Ausreichende Sicherheit / sufficient safety	Zone zone	Atmosphäre atmosphere
I Bergbau / mining	M1	bei seltenen Gerätestörungen durch 2 unabhängige Schutzmaßnahmen / during rare occurring equipment faults by means of 2 independent protective measures		
	M2	bei häufigen Gerätestörungen / during frequently occurring equipment faults		
II andere Anwendungen / other applications	1	bei seltenen Gerätestörungen durch 2 unabhängige Schutzmaßnahmen / during rare occurring equipment faults by means of 2 independent protective measures	0	Gas / gas
			20	Staub / dust
	2	bei häufigen Gerätestörungen / during frequently occurring equipment faults	1	Gas / gas
			21	Staub / dust
	3	bei Normalbetrieb / during normal operation	2	Gas / gas
		22	Staub / dust	

	I	IIA	IIB	IIC
T1	Methan / Methane	Aceton / Acetone Ethan / Ethane Ammoniak / Ammonia Benzol (rein) / Benzol (pure) Essigsäure / Acetic acid Methan / Methane Methanol / Methanol Propan / Propane Toluol / Toluene	Stadtgas (Leuchtgas) / Citygas (coal gas)	Wasserstoff / Hydrogen
T2		Ethylalkohol / Ethanol i-Amylacetat / i-Amyl acetate n-Butan / n-Butane n-Butylalkohol / n-Butyl alcohol	Ethylen / Ethylene	Acetylen / Acetylene
T3		Benzin / Benzine Dieselkraftstoff / Diesel fuel Flugzeugkraftstoff / Aircraft fuel Heizöl / heating oil n-Hexan / n-Hexane		
T4*		Acetaldehyd / Acetaldehyde Ethyäther / Ethyl aether		
T5				
T6				Schwefelkohlenstoff / Carbon disulphide

Rosenberg Standard

auf Anfrage / on request

nicht verfügbar / not available

Hiermit erklärt der Hersteller die Einhaltung sämtlicher relevanter EU-Richtlinien.  
*Hereby the manufacturer declares that all relevant EU directives are met.*

Nummer der benannten Stelle für Produktionsüberwachung.  
*Number of notified body of control of production.*

Zündschutzart / type of protection		Zutreffende Gerätekategorie / applied equipment group	Prinzip / principle
<b>c</b>	Konstruktive Sicherheit / constructional safety	2G	Durch bauliche Maßnahmen soll eine Entzündung durch bewegte Teile, heiße Oberflächen oder Funken verhindert werden / <i>An ignition through moving parts, hot surfaces or sparks should be prevented with constructional measures</i>

Zündschutzart / type of protection		Zutreffende Gerätekategorie / applied equipment group	Prinzip / principle
<b>Ex d (EEx d) (Ex de)</b>	druckfeste Kapselung / compression proof	2G	Zündung kann erfolgen, Gehäuse widersteht dem Druck, Übertragung der Explosion wird verhindert / <i>Ignition can occur, enclosure withstands the pressure, propagation of the explosion will be prevented</i>
<b>Ex e (EEx e)</b>	erhöhte Sicherheit / increased safety	2G	Durch zusätzliche Maßnahmen sollen hohe Temperaturen, Funken und Lichtbögen verhindert werden / <i>With additional measures high temperatures, the creation of sparks or electric arcs should be prevented</i>
<b>Ex i (EEx i)</b>	Eigensicherheit / intrinsic safety	2G	Es treten keine Funken oder thermische Effekte auf, die eine explosionsfähige Atmosphäre zünden / <i>There are no sparks or thermal effects which can ignite a potentially explosive atmosphere</i>
<b>Ex n (EEx n)</b>	---	II 3G	Elektrische Betriebsmittel sind nicht in der Lage eine explosionsfähige Atmosphäre zu zünden / <i>Electrical equipment is not capable to ignite a potentially explosive atmosphere</i>

X- Markierung weist auf besondere Betriebsbedingungen hin.  
*X-marking indicates special operating conditions.*

	T1	T2	T3	T4*	T5	T6
max. Oberflächentemperatur / max. surface temperature	450	300	200	135	100	85

Eine ausführliche Erklärung der einzelnen Bezeichnungen finden Sie im Anhang.  
*You can find extensive information about the marking in the annex.*

\* nur in Verbindung mit IEC-Normmotor / *only with IEC standard motor*



Elektrische Betriebsmittel für explosionsgefährdete Bereiche sind in der Europäischen Norm EN 60079 klassifiziert und entsprechenden weiteren Normen zugeordnet.

*Explosion proof appliances for explosive areas are classified in the European Standard EN 60079 and in further corresponding standards.*

Zündschutzart / type of protection	Klassifizierung / classifications	Norm / standard
Ölkapselung / Oil immersion	„o“	EN 50015
Überdruckkapselung / Pressurising	„p“	EN 50016
Sandkapselung / Powder filling	„q“	EN 50017
Druckfeste Kapselung / Compression proof enclosure	„d“	EN 50018
Erhöhte Sicherheit / Increased safety	„e“	EN 50019
Eigensicherheit / Intrinsic safety	„i“	EN 50020

### Rosenberg Außenläufermotoren entsprechen der Zündschutzart „Erhöhte Sicherheit“ „e“ bzw. „A“.

*Rosenberg external rotor motors are in accordance with type of protection „Increased Safety“ „e“ and „A“.*

Diese Zündschutzarten haben Gültigkeit für elektrische Betriebsmittel in explosionsgefährdeten Räumen und Anlagen, in welchen sich Gase oder Dämpfe bilden oder ansammeln können, die mit Luft explosionsfähige Gemische erzeugen.

*These types of protection classes are valid for electrical appliances in explosive rooms and units, where gases or vapours come up or accumulate and produce explosive mixtures in combination with air.*

Die Zündschutzart „Erhöhte Sicherheit“ ist dadurch gekennzeichnet, dass Maßnahmen getroffen sind, um mit einem erhöhten Grad an Sicherheit die Möglichkeit unzulässig hoher Temperaturen und des Entstehens von Funken oder Lichtbögen im Inneren oder an äußeren Teilen elektrischer Betriebsmittel, bei denen diese im normalen Betrieb nicht auftreten, zu verhindern (nach EN 60079-7).

*The explosion proof class „Increased Safety“ shows that increased safety measures are taken to avoid the possibility of inadmissible high temperatures and the arising of sparks or electric arcs in the interior or on external components of electrical appliances, which do not arise during normal operation (according to EN 60079-7).*

Elektrische Betriebsmittel der Zündschutzart „nA“ sind nicht in der Lage eine umgebende explosionsfähige Atmosphäre zu zünden. Sie sind nur für Kategorie 3 (Zone 2) gültig.

*Electrical equipment of type of protection „nA“ are not able to ignite a surrounding potentially explosive atmosphere. They only can be used as category 3 (Zone 2) devices.*


**Zonen**

Als Grundlage für die Beurteilung des Umfangs der zu stellenden Anforderungen werden explosionsgefährdete Bereiche nach der Wahrscheinlichkeit des Auftretens gefährlicher, explosionsfähiger Atmosphäre oder brennbarer Stäube in Zonen eingeteilt.

**Für brennbare Gase, Dämpfe und Nebel gilt:**
**Zone 0**

umfasst Bereiche, in denen eine gefährliche explosionsfähige Atmosphäre über lange Zeiträume (ständig) oder häufig auftritt.

**Zone 1**

umfasst Bereiche, in denen damit zu rechnen ist, dass eine gefährliche explosionsfähige Atmosphäre im Normalbetrieb auftritt.

**Zone 2**

umfasst Bereiche, in denen damit zu rechnen ist, dass eine gefährliche explosionsfähige Atmosphäre nur selten oder kurzzeitig auftritt.

**Rosenberg Ventilatoren sind zur Förderung von explosionsfähiger Atmosphäre in den Zonen 1 und 2 sowie für die Aufstellung in Zone 1 und 2 geeignet.**

**Temperaturklassen**

Elektrische Betriebsmittel in explosionsgefährdeten Bereichen sind nach maximalen Oberflächentemperaturen in Temperaturklassen T1 bis T6 eingeteilt.

Dabei muss die niedrigste Zündtemperatur der in Frage kommenden explosionsfähigen Atmosphäre höher sein als die maximale Oberflächentemperatur (nach EN 60079) der eingesetzten elektrischen Betriebsmittel.

**Zones**

Potentially explosive atmospheres are divided into zones in order to assess the feasibility of their existence.

**For combustible gases, vapours and fogs the following is applied:**

**Zone 0**

For areas where the given danger of explosive atmosphere is long-term or continuously.

**Zone 1**

For areas where the given danger of explosive atmosphere is during normal operation.

**Zone 2**

For areas where the given danger of explosive atmosphere is seldom or short-term.

**Rosenberg fans are suitable for ventilation of explosive atmosphere in zone 1 and 2 as well as installation in zone 1 and 2.**

**Temperature class**

Electrical appliances in explosion hazardous areas are listed according to their maximum surface temperatures in temperature classes ranging from T1 to T6.

The lowest temperature of ignition of the concerned explosive atmosphere must be higher than the maximum surface temperature of the used electrical appliance (according to EN 60079).

Temperaturklasse / temperature class	max. Oberflächentemperatur / max. surface temperature
T1	450°C
T2	330°C
T3	200°C
T4	130°C
T5	100°C
T6	85°C

**Rosenberg Ventilatoren sind für die Temperaturklassen T1 bis T3 einsetzbar (T4 auf Anfrage).**

**Rosenberg explosion proof fans can be used for temperature classes T1 up to T3 (T4 on request).**


**Sicherheitstechnische Kennzahlen brennbarer Gase / Safety technical numbers of combustible gases <sup>(1)</sup>**

Nr. / No. <sup>(2)</sup>	Soffbezeichnung / Compounds	Zündtemperatur / Temperature of ignition	Temperaturklasse / Temperature class
2	Acetaldehyd / Acetaldehyde	140°C	T4
6	Aceton / Acetone	540°C	T1
4	Acetylen / Acetylene	305°C	T2
20	Aethan / Ethane	515°C	T1
24	Äthylazetat / Ethyl acetate	460°C	T1
27	Äthyläther / Ethyl aether	180°C	T4
<b>Peroxybildung / Peroxide production</b>			
28	Äthylalkohol / Ethyl alcohol	425°C	T2
52	Äthylchlorid / Ethyl chloride	510°C	T1
58	Äthylen / Ethylene	425°C	T2
64	Äthylenoxid / Ethylene oxide	440°C	T2
<b>Selbsterfall / Spontaneous decomposition</b>			
67	Äthylglykol / Ethylene glycol	235°C	T3
103	Ammoniak / Ammonia	630°C	T1
106	i-Amylacetat / i-Amyl acetate	380°C	T2
	Benzine, Kraftstoffe (Siedebeginn < 135°C) / Benzines, gasoline initial boiling point < 135°C	220°C -300°C <sup>(5)</sup>	T3
II/III	Spezialbenzine (Siedebeginn > 135°C) / special petroleum initial boiling point > 135°C	220°C -300°C <sup>(5)</sup>	T3
135	Benzol (rein) / Benzol (pure)	555°C	T1
152	n-Butan / n-Butane	365°C	T2
165	n-Butylalkohol / n-Butyl alcohol	340°C	T2
243	Cyclohexanon / Cyclohexanone	430°C	T2
324	1,2-Dichloräthan / 1,2-Dichloroethane	440°C	T2
II/17	Diesekraftstoffe DIN 51601/04.78 / Diesel fuel DIN 51601/04.78	220°C -300°C <sup>(5)</sup>	T3

**Sicherheitstechnische Kennzahlen brennbarer Dämpfe / Safety technical numbers of combustible vapours <sup>(1)</sup>**

Nr. / No. <sup>(2)</sup>	Soffbezeichnung / Compounds	Zündtemperatur / Temperature of ignition	Temperaturklasse / Temperature class
II/16	Flugzeugkraftstoffe / Aircraft fuel	220°C -300°C <sup>(5)</sup>	T3
421	Essigsäure / Acetic acid	485°C	T1
422	Essigsäureanhydrid / Acetic anhydride	330°C	T2
II/21	Heizöl EL DIN 51603 Teil 1/09.75 / Fuel oil EL DIN 51603 part 1/09.75	220°C -300°C <sup>(5)</sup>	T3
II/22	Heizöl L DIN 51603 Teil 2/10.76 / Fuel oil L DIN 51603 part 2/10.76	220°C -300°C <sup>(5)</sup>	T3
II/23 +II/24	Heizöle M und S DIN 51603 Teil 2/10.76 / Fuel oil M + S DIN 51603 part 2/10.76	220°C -300°C <sup>(5)</sup>	T3
448	n-Hexan / n-Hexane	240°C	T3
469	Kohlenoxyd / Carbon monoxide	605°C	T1
485	Methan / Methane	595 (650)°C	T1
503	Methanol / Methanol	455°C	T1
519	Methylchlorid / Methyl chloride	625°C	T1
564	Naphtalin / Naphtaline	520°C	T1
600	Ölsäure / Oleic acid	360°C	T2
<b>Selbsterfall / Spontaneous decomposition</b>			
616	Phenol / Phenol	595°C	T1
637	Propan / Propane	470°C	T1
650	n-Propylalkohol / n-Propyl alcohol	405°C	T2
681	Schwefelkohlenstoff / Carbon disulphide	95°C <sup>(1)</sup>	T6 <sup>(1)</sup>
682	Schwefelwasserstoff / Hydrosulphide	270°C	T3
1/6	Stadtgas (Leuchtgas) / City gas (coal gas)	560°C	T1
709	Toluol / Toluol	535°C	T1
699	Tetralin (Tetrahydronaphtalin) / Tetralin (Tetrahydronaphtaline)	425°C	T2
777	Wasserstoff / Hydrogen	560°C	T1



**(1)**

Auszug aus dem Tabellenwerk „Sicherheitstechnische Kennzahlen brennbarer Gase und Dämpfe“, zusammengestellt im Auftrag der Physikalisch-Technischen Bundesanstalt, Braunschweig, von K. Nabert und G. Schön, 2. Auflage, Berlin 1963, mit 5. Nachtrag, Deutscher Eichverlag GmbH, Braunschweig.

**(2)**

Die Nummerierung (Spalte 1), unter der die Stoffe aufgeführt sind, gleichlautend mit der lfd. Nummer in dem vorhergenannten Tabellenwerk.

**(5)**

Die Zündtemperatur dieser Kohlenwasserstoff-Gemische hängt von der Zusammensetzung ab; in Sonderfällen kann sie über 300 °C liegen. Vergleichen Sie hierzu die Vorbemerkungen und Fußnoten II und III des vorgenannten Tabellenwerkes, einschließlich 5. Nachtrag. Die angegebenen Grenzwerte für die Flammpunkte von Dieselkraftstoff und von Heizöl EL, L, M und S sind aus DIN 51601 und aus DIN 51603 Lieferbedingungen.

Literaturübersicht:  
 DIN 57165  
 EN 50014; EN 50019  
 VDMA24169 Teil 1 und Teil 2  
 PTB-Prüfregeln 52.01.69 (Deutscher Eichverlag)

**(1)**

Extract from the table „Safety technical numbers of combustible gases and vapours“, classified in order to the Physikalisch-Technischen Bundesanstalt, Braunschweig, from K. Nabert und G. Schön, extended issue, Berlin 1963, with 5th supplement, Deutscher Eichverlag GmbH, Braunschweig.

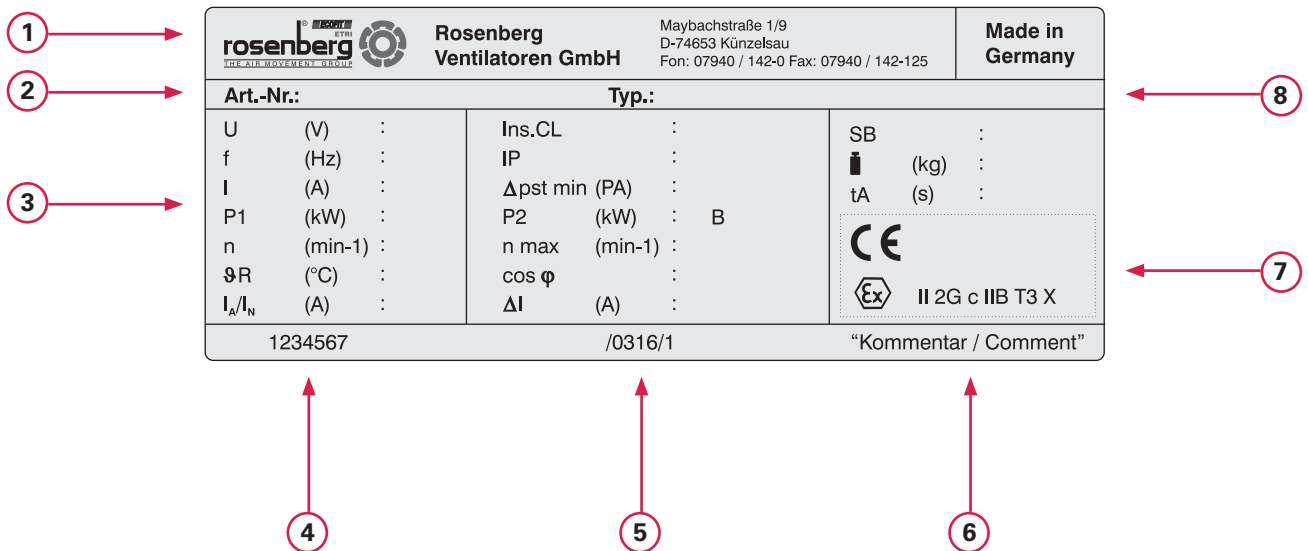
**(2)**

The numbering (column 1) under which the compounds are listed is identical with the consecutive number in above-mentioned table.

**(5)**

The temperature of ignition of these hydrogene mixtures depends on the composition; in special cases it can be higher than 300 °C. Please compare preliminary remarks and footnotes II and III of above-mentioned table. The listed limits for the flash points of diesel oils and fuel oils EL, L, M and S are from DIN 51601 and DIN 51603 delivery terms.

Literature:  
 DIN 57165  
 EN 50014; EN 50019  
 VDMA 24169 part 1 and part 2  
 PTB-testing conditions 52.01.69 (Deutscher Eichverlag)

**Ventilatorotypenschild / Fan type plate**


- 1** Hersteller / manufacturer
- 2** Artikelnummer / item number
- 3** Technische Daten / technical data
- 4** Auftragsnummer / order number
- 5** Produktionsjahr und Woche / year and week of production
- 6** Kommentarfeld / comment field
- 7** Kennzeichnungsfeld / identification field
- 8** Typenbezeichnung / type designation





**Motortypenschild Aussenläufermotor / Rating plate external rotor motor**

<b>Rosenberg Ventilatoren GmbH</b>		Maybachstraße 1/9 D-74653 Künzelsau Fon: 07940 / 142-0 Fax: 07940 / 142-125	0102	6
1	TeilBez: DD 106-35-4 DY1 EEx	415 V D	50Hz	7
2	Ident-Nr LA-01020159 - 001	0,57 KW	Aufn. 1A	4
3	Ⓜ II 2G EEx e II T3 PTB03 ATEX3095X Temperaturüberwachung durch PTC-Auslösegerät mit der Schutzartkennzeichnung Ⓜ II (2)G	1300 1/min	IA/IN: 3,2	5
		cosφ 0,79	IP44	
		Wärmeklasse F	tA 70s	
		PTC DIN 44082-M 130	IEC 60034	

- 1 Motortyp / motor type
- 2 Motor Atex Kennzeichnung / Atex designation of motor
- 3 EG-Baumusterprüfung des Motors / EC type examination number of motor
- 4 Verhältnis Anlauf-/Nennstrom / rasion starting / rated current
- 5 Kaltleiterauslösezeit / time of liberation of PTC
- 6 Benannte Stelle / notified body
- 7 Elektrische Daten des Motors / electrical data of motor

**Motortypenschild Normmotor / Rating plate standard motor**

3~Mot. 1MA70732BA10-Z E0505/440973 02 001 IEC/EN 60034 D-91056 Erlangen 8kg IM B3 71M IP55 Th.CI.F		0158	1
7	50 Hz 230/400V Δ/Y 0,55kW 2,43/1,40A cosφ 0,84-0,75 2785/min 218-242 / 380-420 V Δ/Y	Ⓜ II 2 G EEx e II	2
3	PTB 01 ATEX 3258/02	IA/IN 5.2	4
5	Motor Nr.: 0505/440973 02 001 Kaltleiter: DIN 44082-M 110 Auslösegerät: 3RN1 (PTB3.53-PTC/A) tA = 21a bei UN und 20°C		

- 1 Motortyp / motor type
- 2 Motor Atex Kennzeichnung / Atex designation of motor
- 3 EG-Baumusterprüfung des Motors / EC type examination number of motor
- 4 Verhältnis Anlauf-/Nennstrom / rasion starting / rated current
- 5 Kaltleiterauslösezeit / time of liberation of PTC
- 6 Benannte Stelle / notified body
- 7 Elektrische Daten des Motors / electrical data of motor

## Technische Informationen

### Mechanischer Teil

Rosenberg-Ventilatoren für explosionsgefährdete Bereiche werden nach dem technischen Erkenntnisstand hergestellt und geprüft.

Die möglichen Berührungsflächen zwischen rotierenden und feststehenden Bauteilen im Hinblick auf Betriebsstörungen, mit denen üblicherweise zu rechnen ist, bestehen aus Werkstoffen bei denen die Zündgefahr durch Reib-, Schleif-, oder Schlagfunken eingeschränkt ist.

Die Ansaug- und Ausblasöffnungen sind bei Bedarf gegen das Hineinfallen oder Einsaugen von Fremdkörpern durch ein Schutzgitter zu sichern welches mindestens die Anforderungen nach EN 294 erfüllt.


### Elektrischer Teil

Die Motorstempeldaten für den optimal gekühlten Motor sind auf dem Motortypenschild gestempelt und Inhalt der EG-Baumusterprüfbescheinigung. Die Ventilatorenenddaten sind dem Ventilatorotypenschild zu entnehmen.

Um bei Spannungssteuerung von Außenläufermotoren eine günstige Drehzahlabstufung zu erreichen, können Motoren zugeordnet sein, deren Bemessungsspannung höher ist als die Ventilatornennspannung. In diesem Fall unterscheidet sich neben der Spannungsangabe auch die der Leistung, Strom, Drehzahl und  $t_A$ -Zeit.

### Kennzeichnung

Aufgrund der Bewertung der Zündgefahren der Ventilatoren erhalten diese die Kennzeichnung:

 **3G c IIB T3 (X) / II 2 G c IIB T3 (X)**

### Drehzahlsteuerung von Außenläufermotoren

Die Auslegung der Antriebsmotoren ermöglicht eine stabile Änderung der Drehzahl durch Spannungsabsenkung. Hierzu dürfen ausschließlich transformatorische Steuer- und Regelgeräte verwendet werden.

Die Steuergeräte-Zuordnung kann den Tabellen der Zubehörliste entnommen werden. Der zugelassene Spannungsänderungsbereich von 25 bis 100 % der Nennspannung wird den üblichen Anforderungen variabler Volumenstromsysteme gerecht. Bei Betrieb im Teilspannungsbereich darf der Betriebsstrom den Nennstrom überschreiten. Der prozentuale Stromanstieg gegenüber dem Nennstrom ist in den Datentabellen mit Delta I angegeben. Steuer- und Regelgeräte müssen für den max. Betriebsstrom ausgelegt werden.

Standard Außenläufer-Motoren in Zündschutzart „e“ dürfen nicht mit Frequenzumformern betrieben werden.

### Drehzahlsteuerung von Normmotoren

Normmotoren können mit Frequenzumrichtern drehzahlregelt werden. In diesem Fall sind ausschließlich Motoren der Zündschutzart „d“ bzw. „de“ zu verwenden.

## Technical information

### Mechanical part

Rosenberg fans for potentially explosive atmospheres are manufactured and tested in accordance with the state of technical knowledge.

The possible contact surfaces between rotating and stationary components in view of operating malfunctions, which are typically to be expected, are manufactured of materials with a minimized ignition hazard resulting from friction, grind or impact sparks.

The inlet and outlet of the fan shall be fitted with guards to prevent the ingress of foreign particles. The guard shall meet at least the requirements of EN 294.

### Electrical part

The motor data for an optimally cooled motor are stamped onto the type nameplate and part of the contents of the EC type examination certificate. Refer to the fan nameplate for the nominal fan data.

In order to realize a favourable speed ratio for voltage-controlled fans with external rotor motors, motors may possibly be used, which have a higher rated voltage than the fan voltage. In this case, the voltage will also differ in addition to the current, power, speed and tipping time data.

### Identification

As a result of the assessment of ignition hazards, the fans will be marked as follows:

### Speed control of external rotor motors

The design of the drive motors allows for a stable modulation of the motor speed via a voltage reduction. Only transformer type open-/closed-loop control units may be used for this purpose.

Refer to the tables of the accessory list for the allocation of the control units. The permissible voltage modulation range of between 25 and 100 % of the nominal voltage meets the typical requirements of systems with a variable volumetric flow. If the system is operated in the reduced-voltage range, the operating current may exceed the nominal current. The percentage current increase in comparison to the nominal current is listed in the data tables as Delta I. Open-/closed-loop control units must be designed to handle the maximum operating current.

Regular external rotor motors with type of protection „e“ are not allowed to be used with frequency converters.

### Speed control of standard motors

The speed of standard motors can be controlled by frequency converters. In this case type of protection „d“ or „de“ is obliged.



**Motorschutz von Außenläufermotoren**

Die Motoren sind in der Wicklung mit eingebautem Drillings-Kaltleiter-Temperaturfühler nach DIN 44082 ausgerüstet, welche an ein Kaltleiter-Auslösegerät mit der Schutzkennzeichnung Ex II (2)G als Motorschutz angeschlossen werden müssen.

Dieser thermische Motorschutz erfasst alle anormalen Betriebszustände und äußeren Einflüsse präzise und trennt den Motor über ein Schütz in jedem denkbaren Störfall vom Netz. Handelsübliche Motorschutzschalter dürfen nur zusätzlich installiert werden, sie gewährleisten keinen vollkommenen Motorschutz in allen denkbaren Betriebszuständen (z. B. Betrieb in Teilspannung).

Die Motorschutzschaltgerätezueordnung kann der Zubehörliste entnommen werden.

**Motorschutz von Normmotoren**

Bei Normmotoren werden in der Regel Motorschutzschalter vorgeschaltet. Die Angaben der Motorhersteller sind dabei zu beachten.

Normmotoren mit Zulassung der Kaltleiter als alleinigem Motorschutz können alternativ auch über ein Kaltleiterauslösegerät geschützt werden, siehe hierzu Angaben unter Motorschutz von Außenläufermotoren.

Es muss jedoch in jedem Fall eine zugelassene Motorschutzeinrichtung angeschlossen werden.

**Motorausführung**

Rosenberg Ventilatoren sind standardmäßig mit Außenläufermotoren der Schutzart IP44, Wärmeklasse F in Zündschutzart Ex e bzw. Ex nA oder IEC Normmotoren der Schutzart IP 55, Wärmeklasse F in Zündschutzart Ex e (Ex d / Ex de auf Anfrage) ausgerüstet.

Die Motoren wurden von der PTB geprüft und entsprechen den europäischen Normenreihen EN 500xx bzw. 60079-xx.

**Drehzahlsteuerbare ex-geschützte Motoren für Ventilatoren**

- Drehzahlsteuerbare Drehstromaußenläufermotoren für Ventilatorantrieb 50 Hz, 4- und 6-polig.
- Speisung der Motoren über transformatische Steuergeräte ab 25 % der Nennspannung möglich.
- Für explosionsgefährdete Bereiche nach EN 60079 Kennzeichnung EEx e II T1, T2 oder T3.
- Motorschutz durch Drillings-Kaltleiter DIN 44082 in Verbindung mit einem Auslösegerät mit Schutzkennzeichnung Ex II (2)G
- Nennspannung U=415 V, Sonderspannungen möglich von U=110 V bis U=550 V.
- Isolierstoffklasse F
- Schutzart IP44
- geeignet für Dauerbetrieb S1

**Motor protection of external rotor motors**

*The winding of the motors feature integrated triple PTC thermistor temperature sensors according to DIN 44082, which will have to be connected to a PTC thermistor tripping unit with protective mark Ex II (2)G as a motor protection.*

*This specific thermal motor protection is capable of precisely identifying any abnormal operating condition and external influence and will then disconnect the motor from the mains via a contactor in any conceivable malfunction case.*

*It is permissible to install commercially available motor circuit-breakers only as additional safety devices, since they are not able to ensure complete motor protection under all conceivable operating conditions (e.g. operation with reduced-voltage).*

*Refer to the accessory list for the allocation of motor protection equipment.*

**Motor protection of standard motors**

*Standard motors have to be fitted with an upstream motor protection switch. The specifications of the manufacturer have to be taken into account.*

*Standard motors with the permit of the PTC as single motor protection can also be protected with a PTC thermistor tripping unit. In this case the remarks of motor protection of external rotor motors are also guilty.*

*But one certified motor protection has to be connected.*

**Motor version**

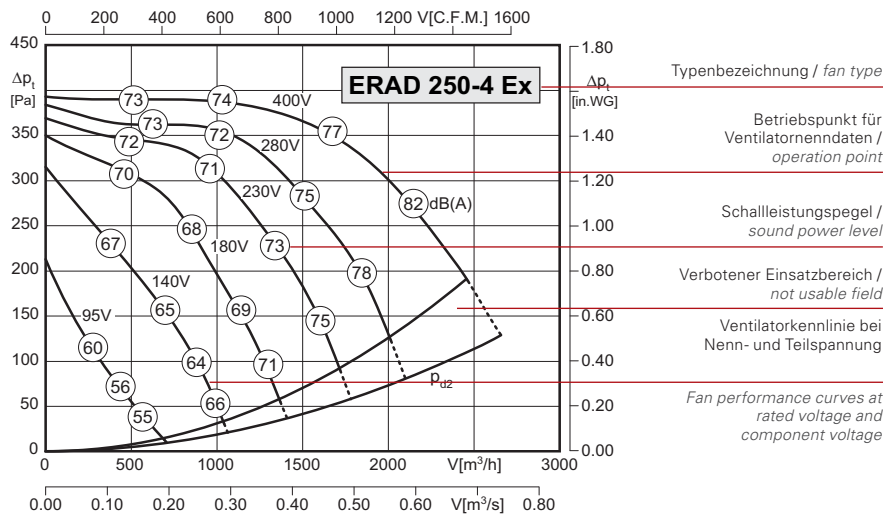
*In series Rosenberg fans are equipped with external rotor motors with an IP44 protection class, insulation class F and type of protection Ex e or Ex nA or standard IEC motors with an IP 55 protection class, insulation class F and type of protection Ex e (Ex d / Ex de on request).*

*The motors were tested by the PTB (Federal Physical Technical Institute) and corresponds to the European Standards series EN 500xx resp. 60079-xx.*

**Speed controllable explosion proof motors for fans**

- Speed controllable 3-phase external rotor motors for fan operation 50 Hz, 4- and 6-pole.
- Supply of motors via transformer controllers, possible from 25 % of rated voltage.
- For explosive areas according to EN 60079 certification EEx e II T1, T2 or T3.
- Motor protection via PTC DIN 44082 in connection with a tripping device with protective mark Ex II (2)G
- Rated voltage U=415 V, special voltage possible from U=110 V upto U=550 V.
- Insulation class F
- Protection class IP44
- For continuous operation S1

Kennliniendarstellung / Performance curves diagram



Formelzeichen / Technical formular		
	Benennung / Designation	Einheit / Unit
U	Nennspannung rated voltage	V
P <sub>1</sub>	Motoraufnahmeleistung motor power consumption	kW
I <sub>N</sub>	Nennstrom rated current	A
n	Ventilator Drehzahl fan speed	min <sup>-1</sup>
V	Luftvolumen bei 20°C air volume at 20°C	m³/h
p <sub>t</sub>	Totaldruck total pressure	Pa
Δp <sub>t</sub>	Totaldruckerhöhung total pressure increase	Pa
p <sub>st</sub>	Statischer Druck static pressure	Pa
Δp <sub>fa</sub>	Druckerhöhung freiausblasend pressure increase free outlet	Pa
p <sub>d2</sub>	Dynamischer Druck am Austritt dynamic pressure outlet	Pa

1) Typ / Type : ERAD 250-4 Ex		Art.-Nr. / Art.-No. : B81-25072 2)	
U 3)	400V (50Hz)	Δp <sub>fa min</sub> 9)	80 Pa
P <sub>1</sub> 4)	0,74 kW	ΔI 10)	– %
I <sub>N</sub> 5)	1.4 A	I <sub>A</sub> / I <sub>N</sub> 11)	2.4
n 6)	1270 min <sup>-1</sup>	12)	IP44
t <sub>A</sub> 7)	110 s	13)	01.061
t <sub>R</sub> 8)	40 °C	14)	17 kg
		Atex 15)	II 2G c IIB T3 X

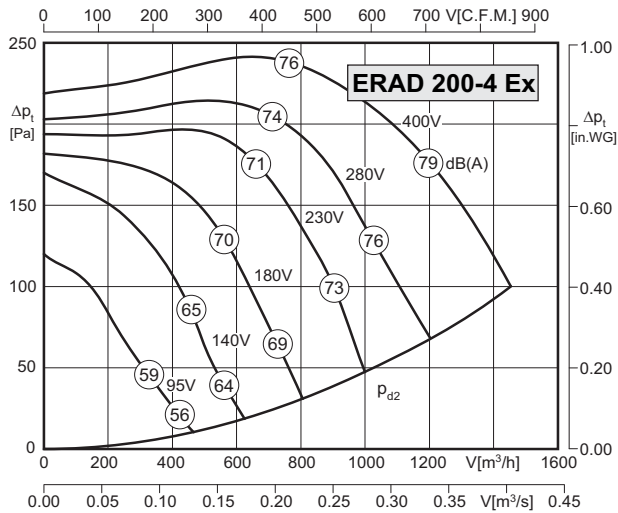
- 1) Ventilator typ / fan type
- 2) Ventilator artikelnummer / fan article number
- 3-6) Ventilator nenn daten / fan rated data
- 7) Auslösezeit Kaltleiter / tripping time PTC
- 8) max. zulässige Fördermitteltemperatur / max. permissible medium temperature
- 9) erforderlicher statischer Mindestgegendruck / min. required counter pressure
- 10) Stromanstieg im Teilspannungsbereich / current increase in component voltage area
- 11) Verhältnis Anlaufstrom zu Nennstrom / ratio of starting current to rated current
- 12) Motorschutzart / motor protection class
- 13) Schaltbildnummer / wiring diagram
- 14) Gewicht / fan weight
- 15) Atex-Kennzeichnung / Atex marking



Zone 2

- Gehäuse aus verzinktem Stahlblech
- vorwärtsgekrümmtes Laufrad
- asynchroner Außenläufermotor
- Schutzart IP44 ; Isolierstoffklasse F
- seitliches Anschlusskabel
- Motorschutz durch in die Wicklung eingeleger Drillingskaltleiter
- Materialpaarung: Laufrad aus verzinktem Stahl ; Einströmdüse aus Kupfer
- casing made of galvanized sheet steel
- forward curved impeller
- asynchronous external rotor motor
- protection class IP44 ; insulation class F
- side cable connection
- motor protection by triple PTC resistors integrated into the winding
- material pairing: impeller made of galvanized steel ; inlet cone made of copper

## Technische Daten / Technical Data:



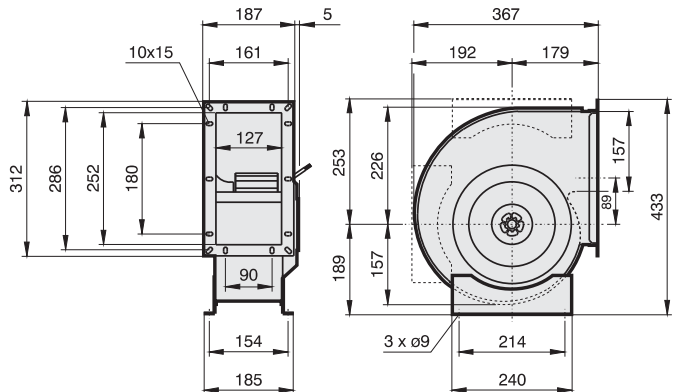
Typ / Type: ERAD 200-4 Ex		Art.-Nr. / Art.-No. : B81-20070	
U	400V (50Hz)	$\Delta p_{fa}$ min	- Pa
P <sub>1</sub>	0,36 kW	$\Delta I$	- %
I <sub>N</sub>	0.61 A	I <sub>A</sub> / I <sub>N</sub>	2.2
n	1200 min <sup>-1</sup>		IP44
t <sub>A</sub>	135 s		01.063
t <sub>R</sub>	40 °C		9,5 kg
		Atex	II 3G c IIB T3 X

## Geräusche / Sound levels:

LWA <sub>rel</sub> A-bewertet bei V=0,5*V <sub>max</sub> LWA <sub>rel</sub> A-weighted at V=0,5*V <sub>max</sub>	fM [Hz]						
	125	250	500	1K	2K	4K	8K
Ausblasseite 4-polig / outlet side 4-pole	-23	-10	-8	-4	-7	-9	-16
Ansaugseite 4-polig / inlet side 4-pole	-19	-11	-11	-5	-5	-8	-14
Ausblasseite 6-polig / outlet side 6-pole	-23	-10	-6	-6	-6	-8	-15
Ansaugseite 6-polig / inlet side 6-pole	-20	-18	-8	-5	-5	-8	-16

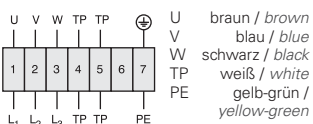
## Maße / Dimensions:

(alle Maße in mm / all dimensions in mm)



## Schaltbild / Wiring diagram:

01.063



## Zubehör / Accessories:

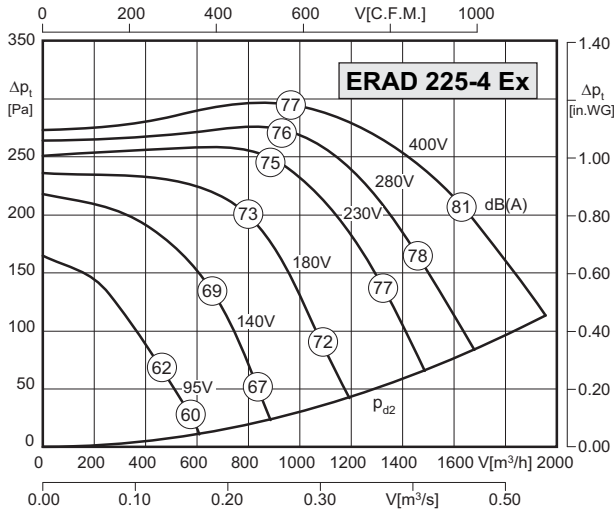







**Zone 1**

- Gehäuse aus verzinktem Stahlblech
- vorwärtsgekrümmtes Laufrad
- asynchroner Außenläufermotor
- Schutzart IP44 ; Isolierstoffklasse F
- seitliches Anschlusskabel
- Motorschutz durch in die Wicklung eingeleger Drillingkaltleiter
- Materialpaarung: Laufrad aus verzinktem Stahl ; Einströmdüse aus Kupfer
- casing made of galvanized sheet steel
- forward curved impeller
- asynchronous external rotor motor
- protection class IP44 ; insulation class F
- side cable connection
- motor protection by triple PTC resistors integrated into the winding
- material pairing: impeller made of galvanized steel ; inlet cone made of copper

**Technische Daten / Technical Data:**



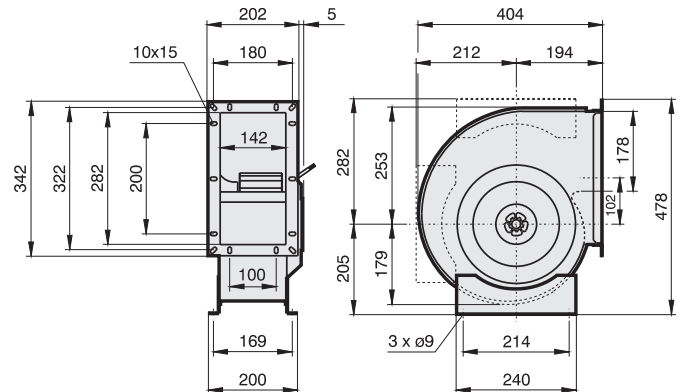
Typ / Type : <b>ERAD 225-4 Ex</b>		Art.-Nr. / Art.-No. : <b>B81-22572</b>	
U	400V (50Hz)	$\Delta p_{fa \text{ min}}$	-- Pa
P <sub>1</sub>	0,52 kW	$\Delta I$	4 %
I <sub>N</sub>	1.00 A	I <sub>A</sub> / I <sub>N</sub>	2.8
n	1310 min <sup>-1</sup>		IP44
t <sub>A</sub>	79 s		01.061
t <sub>R</sub>	40 °C		14 kg
		Atex	II 2G c IIB T3 X

**Geräusche / Sound levels:**

LWAref A-bewertet bei V=0,5*Vmax LWAref A-weighted at V=0,5*Vmax	fM [Hz]						
	125	250	500	1K	2K	4K	8K
Ausblasseite 4-polig / outlet side 4-pole	-23	-10	-8	-4	-7	-9	-16
Ansaugseite 4-polig / inlet side 4-pole	-19	-11	-11	-5	-5	-8	-14
Ausblasseite 6-polig / outlet side 6-pole	-23	-10	-6	-6	-6	-8	-15
Ansaugseite 6-polig / inlet side 6-pole	-20	-18	-8	-5	-5	-8	-16

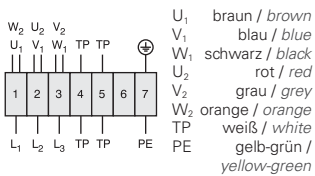
**Maße / Dimensions:**

(alle Maße in mm / all dimensions in mm)



**Schaltbild / Wiring diagram:**

01.061



**Zubehör / Accessories:**



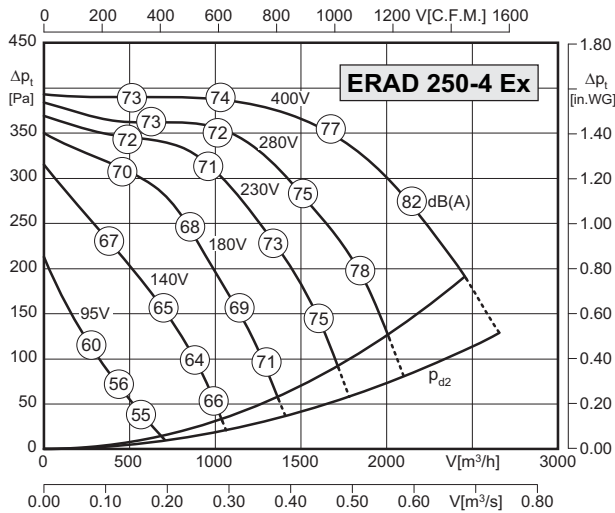




Zone 1

- Gehäuse aus verzinktem Stahlblech
- vorwärtsgekrümmtes Laufrad
- asynchroner Außenläufermotor
- Schutzart IP44 ; Isolierstoffklasse F
- seitliches Anschlusskabel
- Motorschutz durch in die Wicklung eingeleger Drillingskaltleiter
- Materialpaarung: Laufrad aus verzinktem Stahl ; Einströmdüse aus Kupfer
- casing made of galvanized sheet steel
- forward curved impeller
- asynchronous external rotor motor
- protection class IP44 ; insulation class F
- side cable connection
- motor protection by triple PTC resistors integrated into the winding
- material pairing: impeller made of galvanized steel ; inlet cone made of copper

Technische Daten / Technical Data:



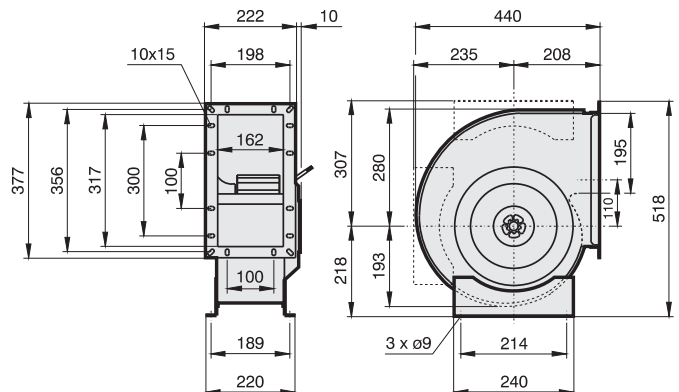
Typ / Type : <b>ERAD 250-4 Ex</b>		Art.-Nr. / Art.-No. : <b>B81-25072</b>	
U	400V (50Hz)	$\Delta p_{fa \text{ min}}$	80 Pa
P <sub>1</sub>	0,74 kW	$\Delta I$	- %
I <sub>N</sub>	1.4 A	I <sub>A</sub> / I <sub>N</sub>	2.4
n	1270 min <sup>-1</sup>		IP44
t <sub>A</sub>	110 s		01.061
t <sub>R</sub>	40 °C		17 kg
		Atex	II 2G c IIB T3 X

Geräusche / Sound levels:

LWA <sub>rel</sub> A-bewertet bei V=0,5*V <sub>max</sub> LWA <sub>rel</sub> A-weighted at V=0,5*V <sub>max</sub>	fM [Hz]						
	125	250	500	1K	2K	4K	8K
Ausblasseite 4-polig / outlet side 4-pole	-23	-10	-8	-4	-7	-9	-16
Ansaugseite 4-polig / inlet side 4-pole	-19	-11	-11	-5	-5	-8	-14
Ausblasseite 6-polig / outlet side 6-pole	-23	-10	-6	-6	-6	-8	-15
Ansaugseite 6-polig / inlet side 6-pole	-20	-18	-8	-5	-5	-8	-16

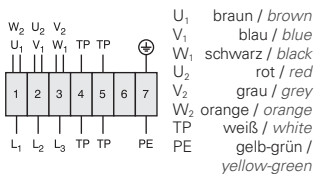
Maße / Dimensions:

(alle Maße in mm / all dimensions in mm)



Schaltbild / Wiring diagram:

01.061



Zubehör / Accessories:



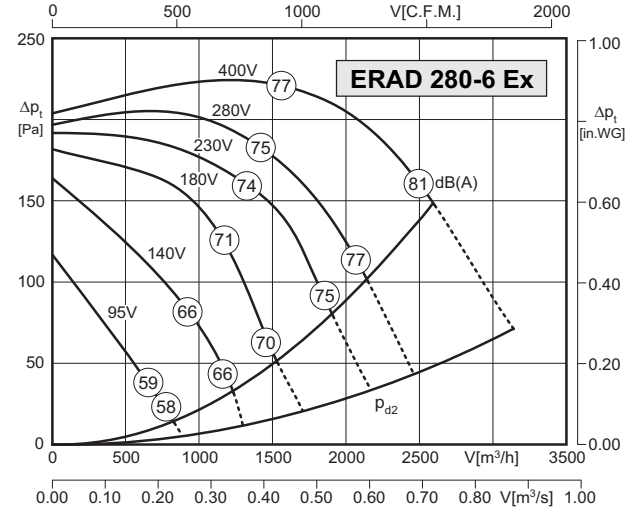
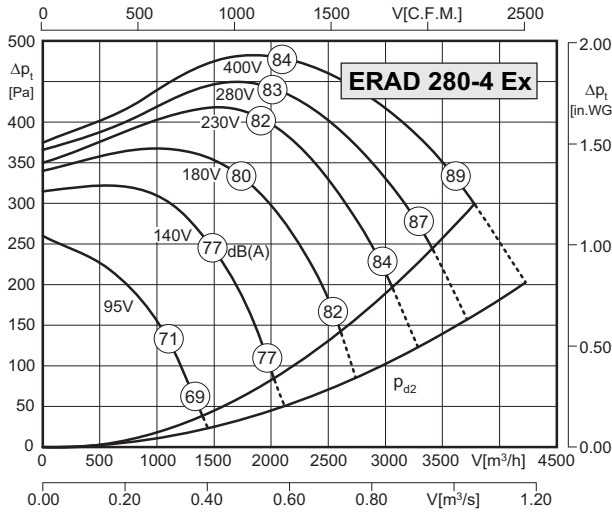




**Zone 1**

- Gehäuse aus verzinktem Stahlblech
- vorwärtsgekrümmtes Laufrad
- asynchroner Außenläufermotor
- Schutzart IP44 ; Isolierstoffklasse F
- seitliches Anschlusskabel
- Motorschutz durch in die Wicklung eingeleger Drillingskaltleiter
- Materialpaarung: Laufrad aus verzinktem Stahl ; Einströmdüse aus Kupfer
- casing made of galvanized sheet steel
- forward curved impeller
- asynchronous external rotor motor
- protection class IP44 ; insulation class F
- side cable connection
- motor protection by triple PTC resistors integrated into the winding
- material pairing: impeller made of galvanized steel ; inlet cone made of copper

**Technische Daten / Technical Data:**



Typ / Type: ERAD 280-4 Ex		Art.-Nr. / Art.-No.: B81-28073	
U	400V (50Hz)	Δpfa min	140 Pa
P1	1,45 kW	ΔI	– %
IN	2.9 A	IA / IN	3.7
n	1350 min <sup>-1</sup>		IP44
tA	65 s		01.061
tR	40 °C		24 kg
		Atex	II 2G c IIB T3 X

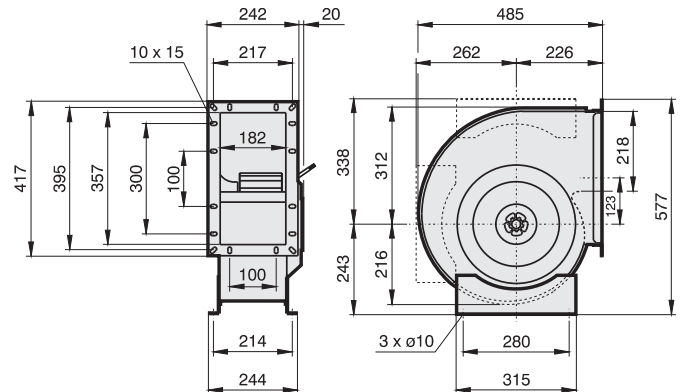
Typ / Type: ERAD 280-6 Ex		Art.-Nr. / Art.-No.: B81-28072	
U	400V (50Hz)	Δpfa min	100 Pa
P1	0,54 kW	ΔI	– %
IN	1.0 A	IA / IN	2.8
n	860 min <sup>-1</sup>		IP44
tA	110 s		01.061
tR	40 °C		17 kg
		Atex	II 2G c IIB T3 X

**Geräusche / Sound levels:**

LWArel A-bewertet bei V=0,5*Vmax LWArel A-weighted at V=0,5*Vmax	fM [Hz]						
	125	250	500	1K	2K	4K	8K
Ausblasseite 4-polig / outlet side 4-pole	-23	-10	-8	-4	-7	-9	-16
Ansaugseite 4-polig / inlet side 4-pole	-19	-11	-11	-5	-5	-8	-14
Ausblasseite 6-polig / outlet side 6-pole	-23	-10	-6	-6	-6	-8	-15
Ansaugseite 6-polig / inlet side 6-pole	-20	-18	-8	-5	-5	-8	-16

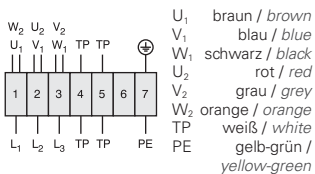
**Maße / Dimensions:**

(alle Maße in mm / all dimensions in mm)



**Schaltbild / Wiring diagram:**

01.061



**Zubehör / Accessories:**

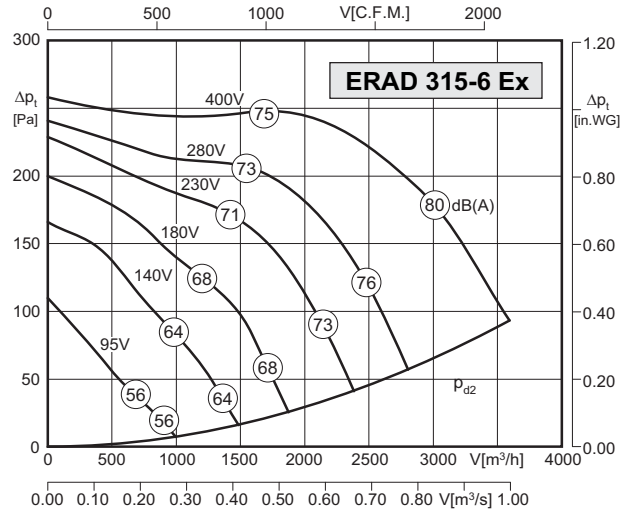
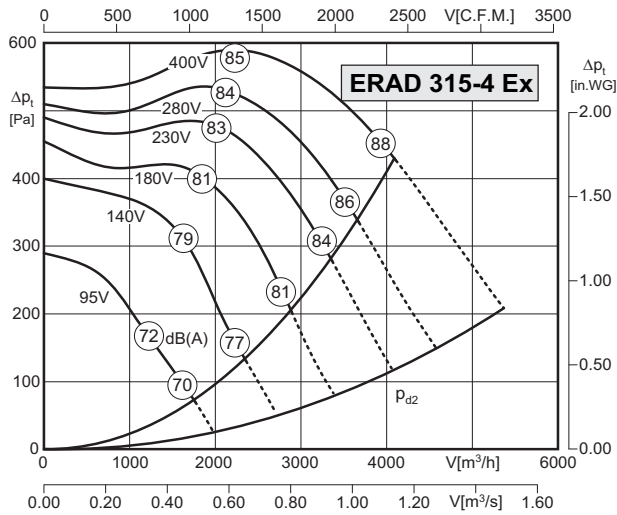




Zone 1

- Gehäuse aus verzinktem Stahlblech
- vorwärtsgekrümmtes Laufrad
- asynchroner Außenläufermotor
- Schutzart IP44 ; Isolierstoffklasse F
- seitliches Anschlusskabel
- Motorschutz durch in die Wicklung eingeleger Drillingskaltleiter
- Materialpaarung: Laufrad aus verzinktem Stahl ; Einströmdüse aus Kupfer
- casing made of galvanized sheet steel
- forward curved impeller
- asynchronous external rotor motor
- protection class IP44 ; insulation class F
- side cable connection
- motor protection by triple PTC resistors integrated into the winding
- material pairing: impeller made of galvanized steel ; inlet cone made of copper

Technische Daten / Technical Data:



Typ / Type: ERAD 315-4 Ex		Art.-Nr. / Art.-No. : B81-31573	
U	400V (50Hz)	$\Delta p_{fa}$ min	310 Pa
P <sub>1</sub>	2,0 kW	$\Delta i$	4 %
I <sub>N</sub>	4.0 A	I <sub>A</sub> / I <sub>N</sub>	4.9
n	1360 min <sup>-1</sup>		IP44
t <sub>A</sub>	45 s		01.061
t <sub>R</sub>	40 °C		30,5 kg
		Atex	II 2G c IIB T3 X

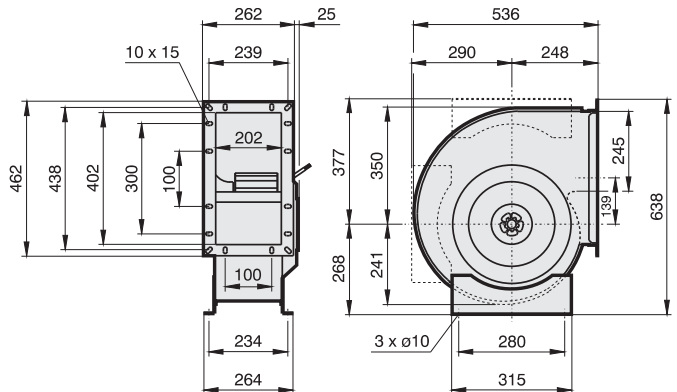
Typ / Type: ERAD 315-6 Ex		Art.-Nr. / Art.-No. : B81-31572	
U	400V (50Hz)	$\Delta p_{fa}$ min	-- Pa
P <sub>1</sub>	0,72 kW	$\Delta i$	-- %
I <sub>N</sub>	1.35 A	I <sub>A</sub> / I <sub>N</sub>	2.2
n	730 min <sup>-1</sup>		IP44
t <sub>A</sub>	330 s		01.061
t <sub>R</sub>	40 °C		29 kg
		Atex	II 2G c IIB T3 X

Geräusche / Sound levels:

LWA <sub>rel</sub> A-bewertet bei V=0,5*V <sub>max</sub> LWA <sub>rel</sub> A-weighted at V=0,5*V <sub>max</sub>	fM [Hz]						
	125	250	500	1K	2K	4K	8K
Ausblasseite 4-polig / outlet side 4-pole	-23	-10	-8	-4	-7	-9	-16
Ansaugseite 4-polig / inlet side 4-pole	-19	-11	-11	-5	-5	-8	-14
Ausblasseite 6-polig / outlet side 6-pole	-23	-10	-6	-6	-6	-8	-15
Ansaugseite 6-polig / inlet side 6-pole	-20	-18	-8	-5	-5	-8	-16

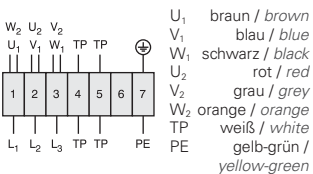
Maße / Dimensions:

(alle Maße in mm / all dimensions in mm)



Schaltbild / Wiring diagram:

01.061



Zubehör / Accessories:

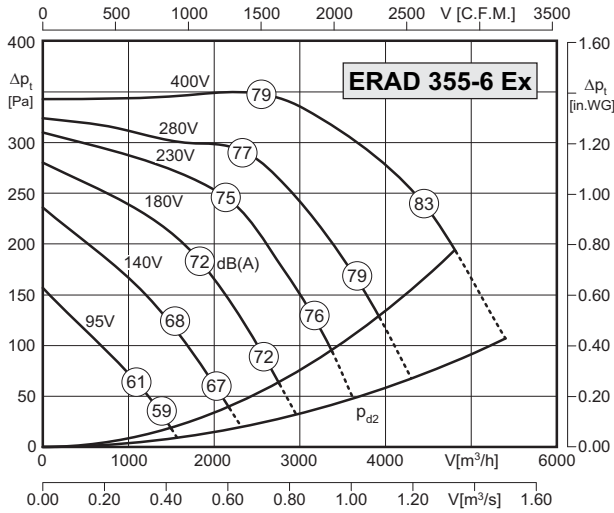




Zone 1

- Gehäuse aus verzinktem Stahlblech
- vorwärtsgekrümmtes Laufrad
- asynchroner Außenläufermotor
- Schutzart IP44 ; Isolierstoffklasse F
- seitliches Anschlusskabel
- Motorschutz durch in die Wicklung eingeleger Drillingsskalteiler
- Materialpaarung: Laufrad aus verzinktem Stahl ; Einströmdüse aus Kupfer
- casing made of galvanized sheet steel
- forward curved impeller
- asynchronous external rotor motor
- protection class IP44 ; insulation class F
- side cable connection
- motor protection by triple PTC resistors integrated into the winding
- material pairing: impeller made of galvanized steel ; inlet cone made of copper

Technische Daten / Technical Data:



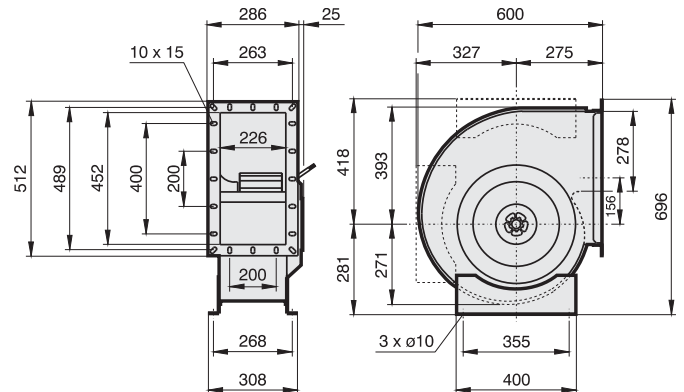
Typ / Type: ERAD 355-6 Ex		Art.-Nr. / Art.-No.: B81-35572	
U	400V (50Hz)	$\Delta p_{fa \text{ min}}$	110 Pa
P <sub>1</sub>	1,4 kW	$\Delta I$	— %
I <sub>N</sub>	2.4 A	I <sub>A</sub> / I <sub>N</sub>	3.0
n	790 min <sup>-1</sup>		IP44
t <sub>A</sub>	150 s		01.061
t <sub>R</sub>	40 °C		37,5 kg
		Atex	II 2G c IIB T3 X

Geräusche / Sound levels:

LWArel A-bewertet bei V=0,5*Vmax LWArel A-weighted at V=0,5*Vmax	fM [Hz]						
	125	250	500	1K	2K	4K	8K
Ausblasseite 4-polig / outlet side 4-pole	-23	-10	-8	-4	-7	-9	-16
Ansaugseite 4-polig / inlet side 4-pole	-19	-11	-11	-5	-5	-8	-14
Ausblasseite 6-polig / outlet side 6-pole	-23	-10	-6	-6	-6	-8	-15
Ansaugseite 6-polig / inlet side 6-pole	-20	-18	-8	-5	-5	-8	-16

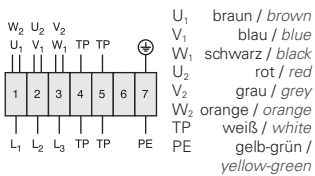
Maße / Dimensions:

(alle Maße in mm / all dimensions in mm)



Schaltbild / Wiring diagram:

01.061



Zubehör / Accessories:

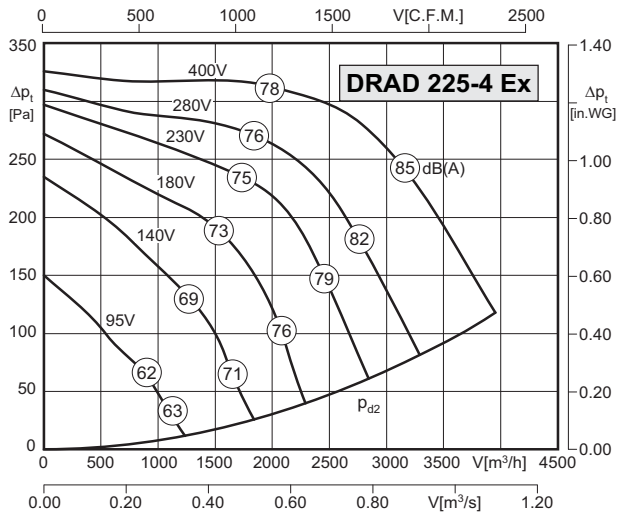




Zone 2

- Gehäuse aus verzinktem Stahlblech
- vorwärtsgekrümmtes Laufrad
- asynchroner Außenläufermotor
- Schutzart IP44 ; Isolierstoffklasse F
- seitliches Anschlusskabel
- Motorschutz durch in die Wicklung eingelegerter Drillingskaltleiter
- Materialpaarung: Laufrad aus verzinktem Stahl ; Einströmdüse aus leitfähigem Kunststoff
- casing made of galvanized sheet steel
- forward curved impeller
- asynchronous external rotor motor
- protection class IP44 ; insulation class F
- side cable connection
- motor protection by triple PTC resistors integrated into the winding
- material pairing: impeller made of galvanized steel ; inlet cone made of conductive PVC

Technische Daten / Technical Data:



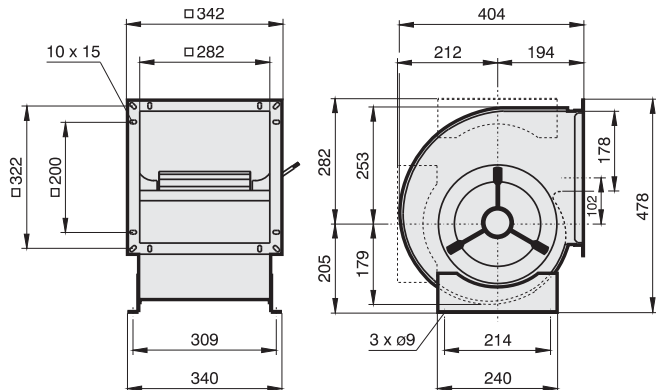
Typ / Type: DRAD 225-4 Ex		Art.-Nr. / Art.-No. : C81-22570	
U	400V (50Hz)	$\Delta p_{fa}$ min	30 Pa
P <sub>1</sub>	1,0 kW	$\Delta I$	- %
I <sub>N</sub>	1.8 A	I <sub>A</sub> / I <sub>N</sub>	3.1
n	1245 min <sup>-1</sup>		IP44
t <sub>A</sub>	90 s		01.063
t <sub>R</sub>	40 °C		19 kg
		Atex	II 3G c IIB T3

Geräusche / Sound levels:

LWA <sub>rel</sub> A-bewertet bei V=0,5*V <sub>max</sub> LWA <sub>rel</sub> A-weighted at V=0,5*V <sub>max</sub>	fM [Hz]						
	125	250	500	1K	2K	4K	8K
Ausblasseite 4-polig / outlet side 4-pole	-21	-13	-8	-4	-7	-8	-15
Ansaugseite 4-polig / inlet side 4-pole	-18	-13	-10	-5	-4	-10	-16
Ausblasseite 6-polig / outlet side 6-pole	-20	-9	-5	-7	-7	-9	-17
Ansaugseite 6-polig / inlet side 6-pole	-18	-12	-7	-5	-6	-9	-16

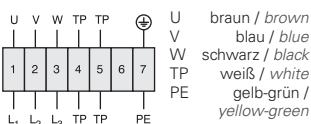
Maße / Dimensions:

(alle Maße in mm / all dimensions in mm)



Schaltbild / Wiring diagram:

01.063



Zubehör / Accessories:

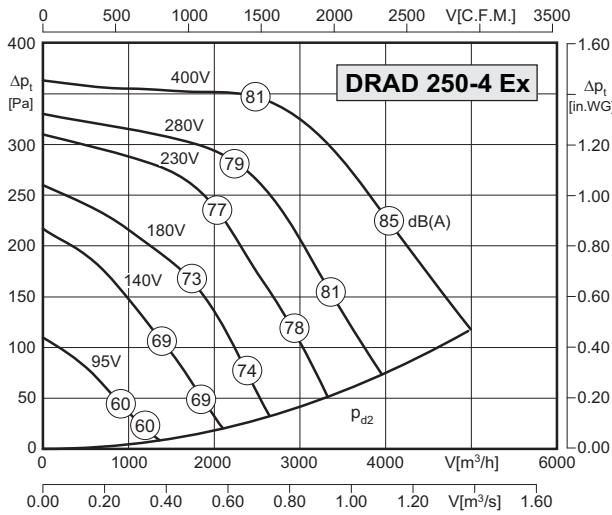




Zone 2

- Gehäuse aus verzinktem Stahlblech
- vorwärtsgekrümmtes Laufrad
- asynchroner Außenläufermotor
- Schutzart IP44 ; Isolierstoffklasse F
- seitliches Anschlusskabel
- Motorschutz durch in die Wicklung eingeleger Drillingskaltleiter
- Materialpaarung: Laufrad aus verzinktem Stahl ; Einströmdüse aus leitfähigem Kunststoff
- casing made of galvanized sheet steel
- forward curved impeller
- asynchronous external rotor motor
- protection class IP44 ; insulation class F
- side cable connection
- motor protection by triple PTC resistors integrated into the winding
- material pairing: impeller made of galvanized steel ; inlet cone made of conductive PVC

Technische Daten / Technical Data:



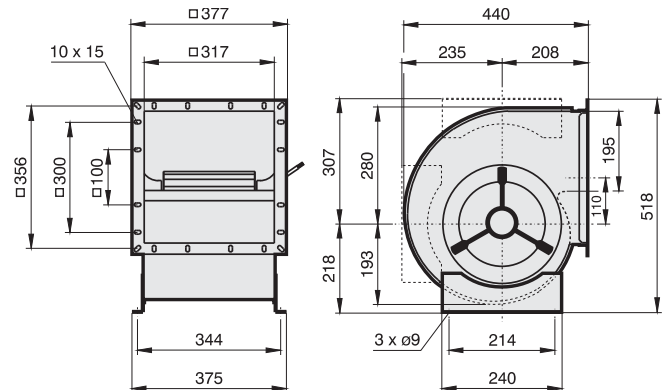
Typ / Type : DRAD 250-4 Ex		Art.-Nr. / Art.-No. : C81-25070	
U	400V (50Hz)	Δpfa min	115 Pa
P1	1,2 kW	ΔI	-- %
IN	2.15 A	IA / IN	3.0
n	1230 min-1		IP44
tA	110 s		01.063
tR	40 °C		26 kg
		Atex	II 3G c IIB T3

Geräusche / Sound levels:

LWArel A-bewertet bei V=0,5*Vmax LWArel A-weighted at V=0,5*Vmax	fM [Hz]						
	125	250	500	1K	2K	4K	8K
Ausblasseite 4-polig / outlet side 4-pole	-21	-13	-8	-4	-7	-8	-15
Ansaugseite 4-polig / inlet side 4-pole	-18	-13	-10	-5	-4	-10	-16
Ausblasseite 6-polig / outlet side 6-pole	-20	-9	-5	-7	-7	-9	-17
Ansaugseite 6-polig / inlet side 6-pole	-18	-12	-7	-5	-6	-9	-16

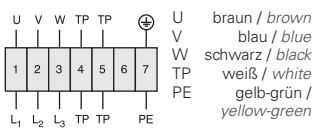
Maße / Dimensions:

(alle Maße in mm / all dimensions in mm)



Schaltbild / Wiring diagram:

01.063



Zubehör / Accessories:



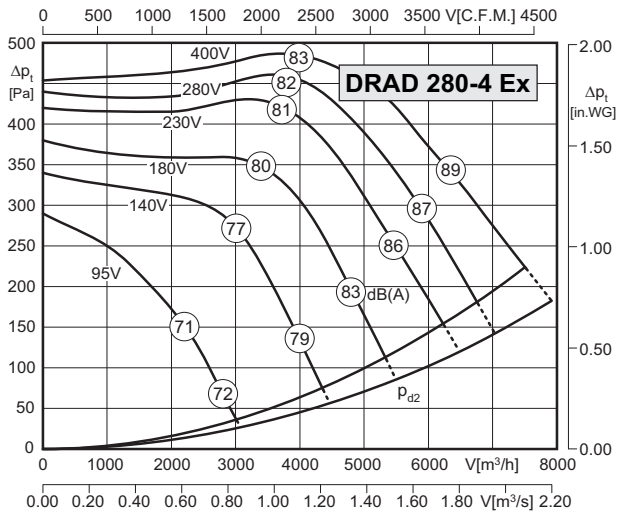
RKD Seite/Page 398  
MSD K Seite/Page 380  
TD Seite/Page 400  
GS Seite/Page 404  
ABS Seite/Page 416  
ABF Seite/Page 416



Zone 2

- Gehäuse aus verzinktem Stahlblech
- vorwärtsgekrümmtes Laufrad
- asynchroner Außenläufermotor
- Schutzart IP44 ; Isolierstoffklasse F
- seitliches Anschlusskabel
- Motorschutz durch in die Wicklung eingeleger Drillingskaltleiter
- Materialpaarung: Laufrad aus verzinktem Stahl ; Einströmdüse aus leitfähigem Kunststoff
- casing made of galvanized sheet steel
- forward curved impeller
- asynchronous external rotor motor
- protection class IP44 ; insulation class F
- side cable connection
- motor protection by triple PTC resistors integrated into the winding
- material pairing: impeller made of galvanized steel ; inlet cone made of conductive PVC

Technische Daten / Technical Data:



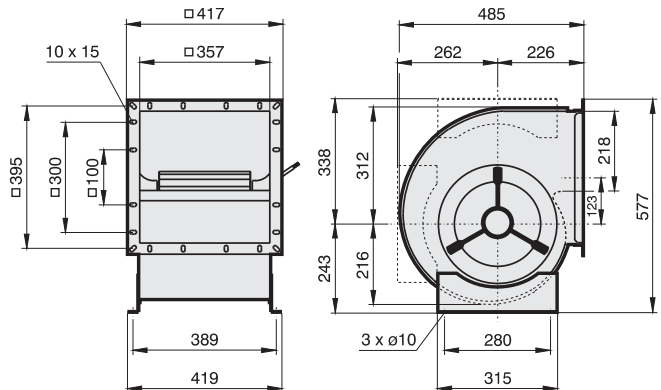
Typ / Type : DRAD 280-4 Ex		Art.-Nr. / Art.-No. : C81-28070	
U	400V (50Hz)	$\Delta p_{fa \text{ min}}$	60 Pa
P <sub>1</sub>	3,1 kW	$\Delta I$	12 %
I <sub>N</sub>	5.7 A	I <sub>A</sub> / I <sub>N</sub>	5.0
n	1360 min <sup>-1</sup>		IP44
t <sub>A</sub>	45 s		01.061
t <sub>R</sub>	40 °C		40 kg
		Atex	II 3G c IIB T3

Geräusche / Sound levels:

LWA <sub>rel</sub> A-bewertet bei V=0,5*V <sub>max</sub> LWA <sub>rel</sub> A-weighted at V=0,5*V <sub>max</sub>	fM [Hz]						
	125	250	500	1K	2K	4K	8K
Ausblasseite 4-polig / outlet side 4-pole	-21	-13	-8	-4	-7	-8	-15
Ansaugseite 4-polig / inlet side 4-pole	-18	-13	-10	-5	-4	-10	-16
Ausblasseite 6-polig / outlet side 6-pole	-20	-9	-5	-7	-7	-9	-17
Ansaugseite 6-polig / inlet side 6-pole	-18	-12	-7	-5	-6	-9	-16

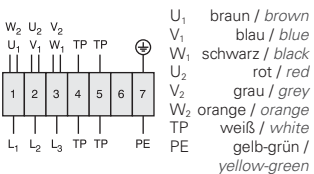
Maße / Dimensions:

(alle Maße in mm / all dimensions in mm)



Schaltbild / Wiring diagram:

01.061



Zubehör / Accessories:



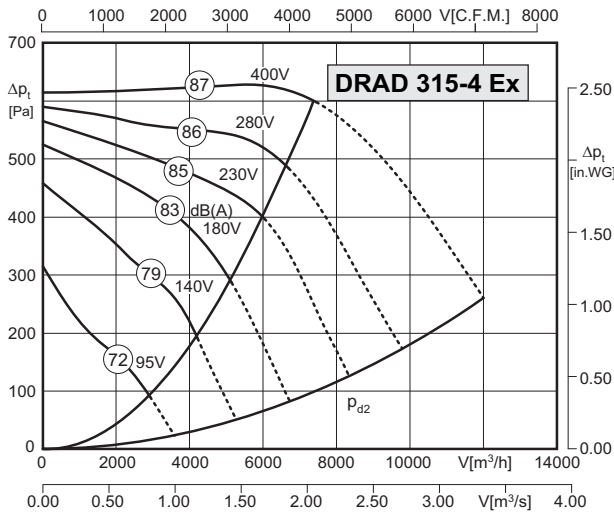







Zone 2

- Gehäuse aus verzinktem Stahlblech
- vorwärtsgekrümmtes Laufrad
- asynchroner Außenläufermotor
- Schutzart IP44 ; Isolierstoffklasse F
- seitliches Anschlusskabel
- Motorschutz durch in die Wicklung eingeleger Drillingsschaltleiter
- Materialpaarung: Laufrad aus verzinktem Stahl ; Einströmdüse aus leitfähigem Kunststoff
- casing made of galvanized sheet steel
- forward curved impeller
- asynchronous external rotor motor
- protection class IP44 ; insulation class F
- side cable connection
- motor protection by triple PTC resistors integrated into the winding
- material pairing: impeller made of galvanized steel ; inlet cone made of conductive PVC

**Technische Daten / Technical Data:**



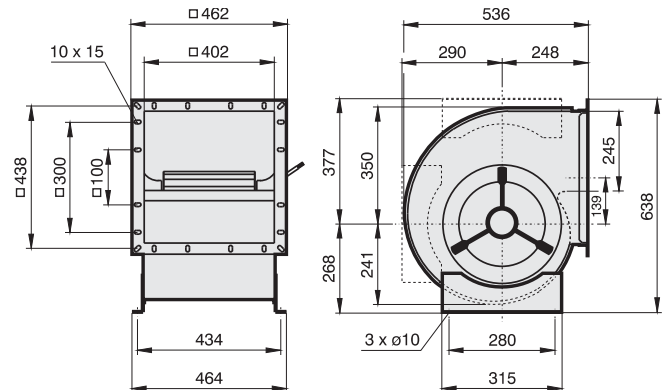
Typ / Type: DRAD 315-4 Ex		Art.-Nr. / Art.-No.: C81-31570	
U	400V (50Hz)	$\Delta p_{fa \text{ min}}$	500 Pa
P <sub>1</sub>	3,1 kW	$\Delta I$	9 %
I <sub>N</sub>	5.8 A	I <sub>A</sub> / I <sub>N</sub>	5.0
n	1360 min <sup>-1</sup>		IP44
t <sub>A</sub>	45 s		01.061
t <sub>R</sub>	40 °C		45 kg
		Atex	II 3G c IIB T3

**Geräusche / Sound levels:**

LWArel A-bewertet bei V=0,5*Vmax LWArel A-weighted at V=0,5*Vmax	fM [Hz]						
	125	250	500	1K	2K	4K	8K
Ausblasseite 4-polig / outlet side 4-pole	-21	-13	-8	-4	-7	-8	-15
Ansaugseite 4-polig / inlet side 4-pole	-18	-13	-10	-5	-4	-10	-16
Ausblasseite 6-polig / outlet side 6-pole	-20	-9	-5	-7	-7	-9	-17
Ansaugseite 6-polig / inlet side 6-pole	-18	-12	-7	-5	-6	-9	-16

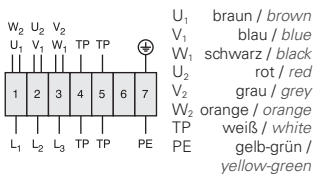
**Maße / Dimensions:**

(alle Maße in mm / all dimensions in mm)



**Schaltbild / Wiring diagram:**

01.061



**Zubehör / Accessories:**



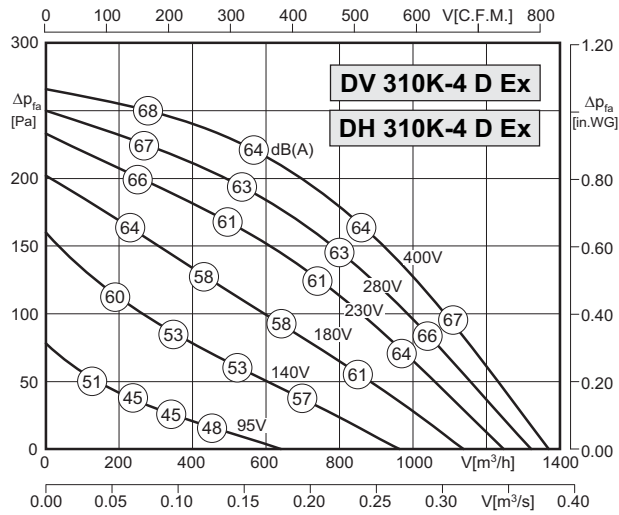
RKD Seite/Page 398  
MSD K Seite/Page 380  
TD Seite/Page 400  
GS Seite/Page 404  
ABS Seite/Page 416  
ABF Seite/Page 416  
BG Seite/Page 419





- vertikale und horizontale Ausführung
  - rückwärtsgekrümmtes Laufrad
  - asynchroner Außenläufermotor
  - Schutzart IP44 ; Isolierstoffklasse F
  - Motorschutz durch in die Wicklung eingelegerter Drillingskaltleiter
  - Materialpaarung: Laufrad aus leitfähigem Kunststoff; Einströmdüse aus pulverbeschichtetem Stahl
- vertical and horizontal discharge
  - backward curved impeller
  - asynchronous external rotor motor
  - protection class IP44 ; insulation class F
  - motor protection by triple PTC resistors integrated into the winding
  - material pairing: impeller made of conductive PVC ; inlet cone made of coated steel

Technische Daten / Technical Data:

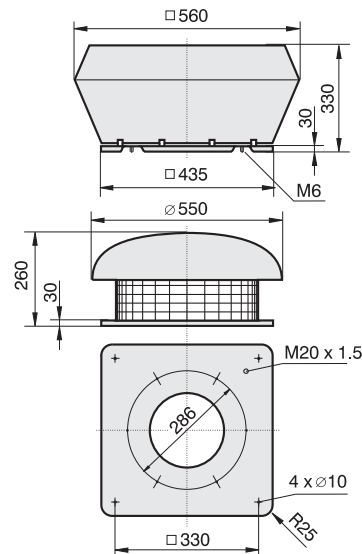


Type: DV/DH 310K-4D Ex		Art.-No. : A00-31085 / A10-31085	
U	400V (50Hz)	$\Delta p_{fa}$ min	- Pa
P <sub>1</sub>	0,11 kW	$\Delta I$	- %
I <sub>N</sub>	0,24 A	I <sub>A</sub> / I <sub>N</sub>	3,9
n	1400 min <sup>-1</sup>		IP44
t <sub>A</sub>	240 s		01.063
t <sub>R</sub>	40 °C		10 kg
		Atex	II 3G c IIB T3

Geräusche / Sound levels:

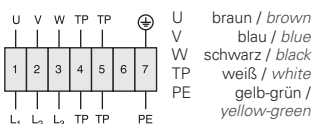
LWA <sub>rel</sub> A-bewertet bei V=0,5*V <sub>max</sub> LWA <sub>rel</sub> A-weighted at V=0,5*V <sub>max</sub>	fM [Hz]						
	125	250	500	1K	2K	4K	8K
LWA <sub>5</sub> [dB(A)] Ansaugseite / inlet side	-16	-10	-10	-7	-8	-14	-21
LWA <sub>6</sub> [dB(A)] Ausblasseite / outlet side	-20	-11	-6	-4	-7	-13	-19

Maße / Dimensions: (alle Maße in mm / all dimensions in mm)



Schaltbild / Wiring diagram:

01.063



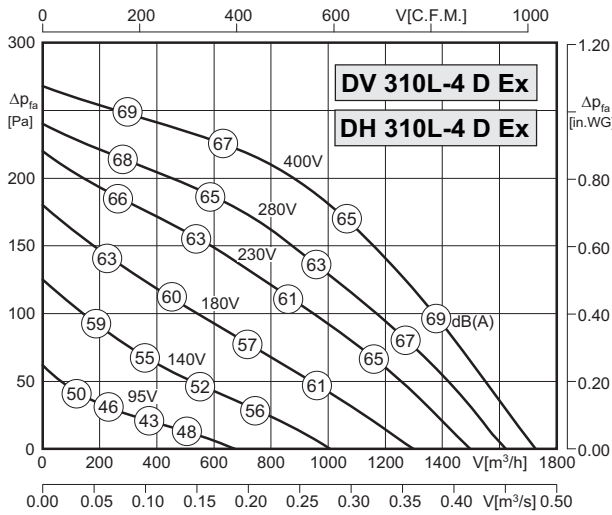
Zubehör / Accessories:





- vertikale und horizontale Ausführung
  - rückwärtsgekrümmtes Laufrad
  - asynchroner Außenläufermotor
  - Schutzart IP44 ; Isolierstoffklasse F
  - Motorschutz durch in die Wicklung eingeleger Drillingskaltleiter
  - Materialpaarung: Laufrad aus leitfähigem Kunststoff; Einströmdüse aus pulverbeschichtetem Stahl
- vertical and horizontal discharge
  - backward curved impeller
  - asynchronous external rotor motor
  - protection class IP44 ; insulation class F
  - motor protection by triple PTC resistors integrated into the winding
  - material pairing: impeller made of conductive PVC ; inlet cone made of coated steel

**Technische Daten / Technical Data:**

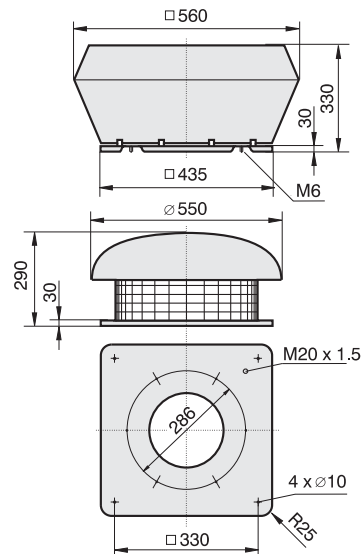


Type: DV/DH 310L-4D Ex		Art.-No. : A00-31086 / A10-31086	
U	400V (50Hz)	Δpfa min	-- Pa
P1	0,13 kW	ΔI	-- %
IN	0,26 A	IA / IN	3,8
n	1370 min-1		IP44
tA	240 s		01.063
tR	40 °C		11 kg
		Atex	II 3G c IIB T3

**Geräusche / Sound levels:**

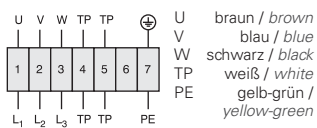
LWAref A-bewertet bei V=0,5*Vmax LWAref A-weighted at V=0,5*Vmax		fM [Hz]						
		125	250	500	1K	2K	4K	8K
LWA5 [dB(A)]	Ansaugseite / inlet side	-16	-10	-10	-7	-8	-14	-21
LWA6 [dB(A)]	Ausblasseite / outlet side	-20	-11	-6	-4	-7	-13	-19

**Maße / Dimensions:** (alle Maße in mm / all dimensions in mm)



**Schaltbild / Wiring diagram:**

01.063



**Zubehör / Accessories:**

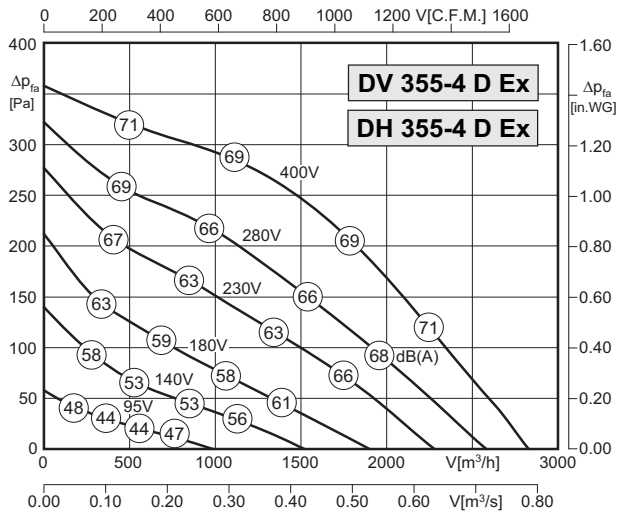




Zone 1

- vertikale und horizontale Ausführung
  - rückwärtsgekrümmtes Laufrad
  - asynchroner Außenläufermotor
  - Schutzart IP44 ; Isolierstoffklasse F
  - Motorschutz durch in die Wicklung eingeleger Drillingskaltleiter
  - Materialpaarung: Laufrad aus leitfähigem Kunststoff; Einströmdüse aus pulverbeschichtetem Stahl
- vertical and horizontal discharge
  - backward curved impeller
  - asynchronous external rotor motor
  - protection class IP44 ; insulation class F
  - motor protection by triple PTC resistors integrated into the winding
  - material pairing: impeller made of conductive PVC ; inlet cone made of coated steel

Technische Daten / Technical Data:

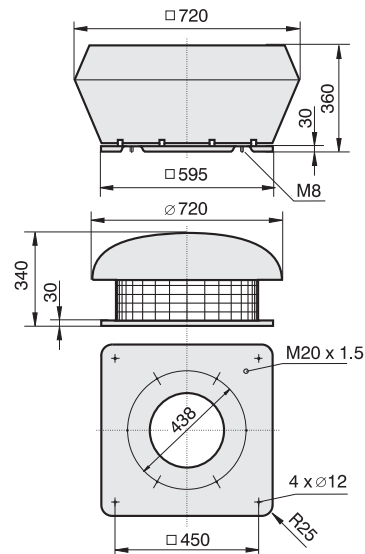


Type: DV/DH 355-4D Ex		Art.-No. : A00-35581 / A10-35581	
U	400V (50Hz)	$\Delta p_{fa}$ min	- Pa
P <sub>1</sub>	0,27 kW	$\Delta I$	- %
I <sub>N</sub>	0.50 A	I <sub>A</sub> / I <sub>N</sub>	2.7
n	1300 min <sup>-1</sup>		IP44
t <sub>A</sub>	135 s		01.063
t <sub>R</sub>	40 °C		26 kg
		Atex	II 2G c IIB T3 X

Geräusche / Sound levels:

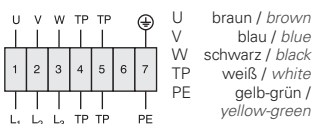
LWArel A-bewertet bei V=0,5*Vmax LWArel A-weighted at V=0,5*Vmax	fM [Hz]						
	125	250	500	1K	2K	4K	8K
LWA5 [dB(A)] Ansaugseite / inlet side	-16	-10	-10	-7	-8	-14	-21
LWA6 [dB(A)] Ausblasseite / outlet side	-20	-11	-6	-4	-7	-13	-19

Maße / Dimensions: (alle Maße in mm / all dimensions in mm)



Schaltbild / Wiring diagram:

01.063



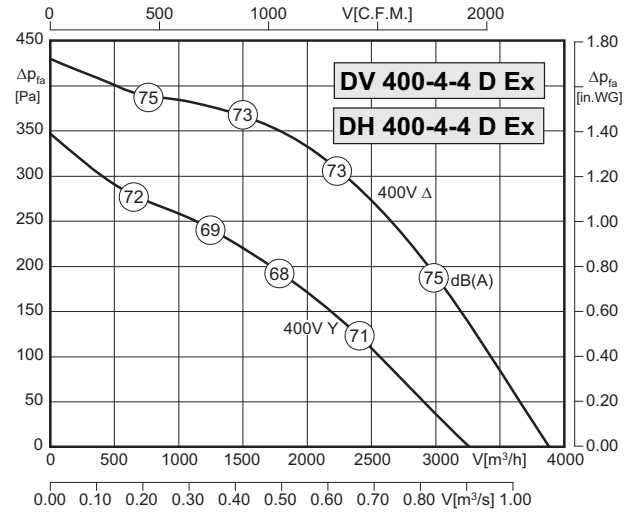
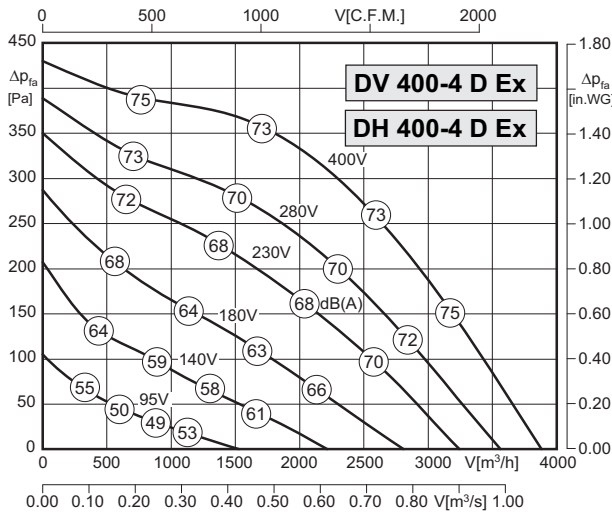
Zubehör / Accessories:





- vertikale und horizontale Ausführung
  - rückwärtsgekrümmtes Laufrad
  - asynchroner Außenläufermotor
  - Schutzart IP44 ; Isolierstoffklasse F
  - Motorschutz durch in die Wicklung eingeleger Drillingskaltleiter
  - Materialpaarung: Laufrad aus leitfähigem Kunststoff; Einströmdüse aus pulverbeschichtetem Stahl
- vertical and horizontal discharge
  - backward curved impeller
  - asynchronous external rotor motor
  - protection class IP44 ; insulation class F
  - motor protection by triple PTC resistors integrated into the winding
  - material pairing: impeller made of conductive PVC ; inlet cone made of coated steel

**Technische Daten / Technical Data:**



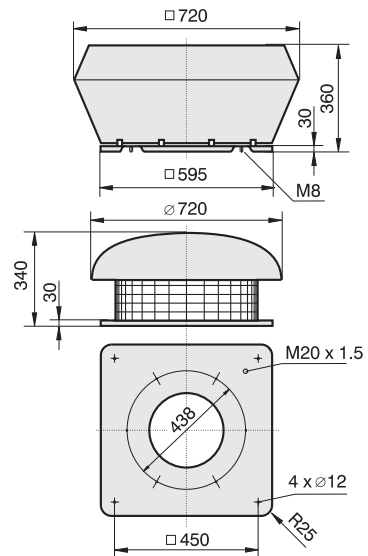
Type: DV/DH 400-4D Ex		Art.-No.: A00-40082 / A10-40082	
U	400V (50Hz)	Δpfa min	-- Pa
P1	0,46 kW	ΔI	-- %
IN	0.90 A	IA / IN	3.2
n	1320 min <sup>-1</sup>		IP44
tA	79 s		01.061
tR	40 °C		21 kg
		Atex	II 2G c IIB T3 X

Type: DV/DH 400-4-4D Ex		Art.-No.: A00-40083 / A10-40083	
U	400V (50Hz)	Δpfa min	-- Pa
P1	0,46/0,33 kW	ΔI	-- %
IN	0.9/0.5 A	IA / IN	3.2
n	1320/1045 min <sup>-1</sup>		IP44
tA	79 s		01.085
tR	40 °C		21 kg
		Atex	II 2G c IIB T3 X

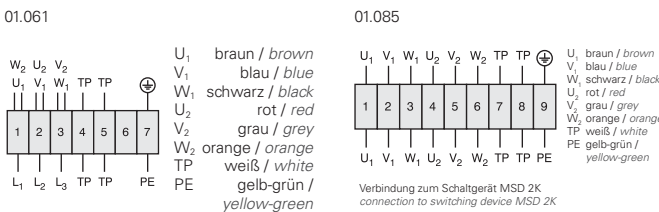
**Geräusche / Sound levels:**

LWAref A-bewertet bei V=0,5*Vmax LWAref A-weighted at V=0,5*Vmax	fM [Hz]						
	125	250	500	1K	2K	4K	8K
LWA5 [dB(A)] Ansaugseite / inlet side	-18	-13	-12	-9	-7	-14	-21
LWA6 [dB(A)] Ausblasseite / outlet side	-16	-10	-6	-5	-6	-13	-22

**Maße / Dimensions:** (alle Maße in mm / all dimensions in mm)



**Schaltbild / Wiring diagram:**



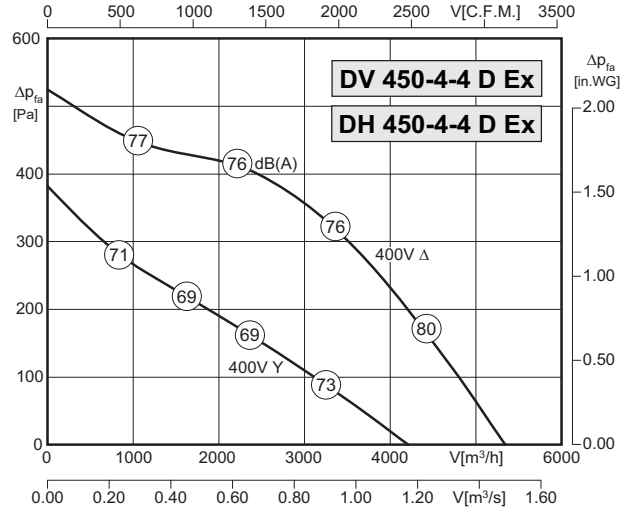
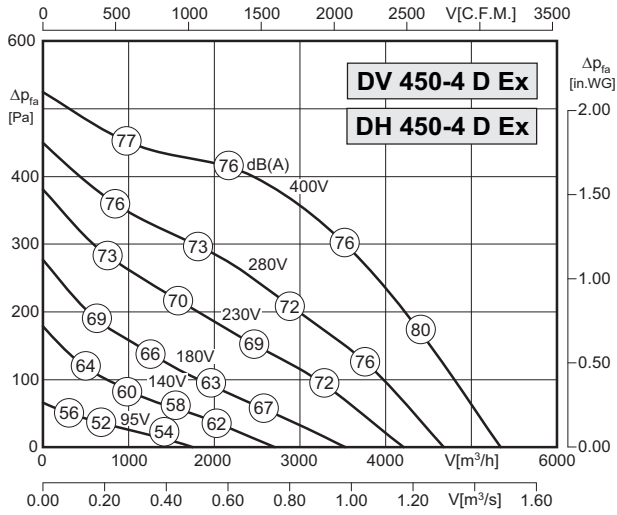
**Zubehör / Accessories:**





- vertikale und horizontale Ausführung
  - rückwärtsgekrümmtes Laufrad
  - asynchroner Außenläufermotor
  - Schutzart IP44 ; Isolierstoffklasse F
  - Motorschutz durch in die Wicklung eingelegerter Drillingskaltleiter
  - Materialpaarung: Laufrad mit Stahl beschichtet; Einströmdüse aus Kupfer
- vertical and horizontal discharge
  - backward curved impeller
  - asynchronous external rotor motor
  - protection class IP44 ; insulation class F
  - motor protection by triple PTC resistors integrated into the winding
  - material pairing: impeller made with coated steel ; inlet cone made of copper

Technische Daten / Technical Data:



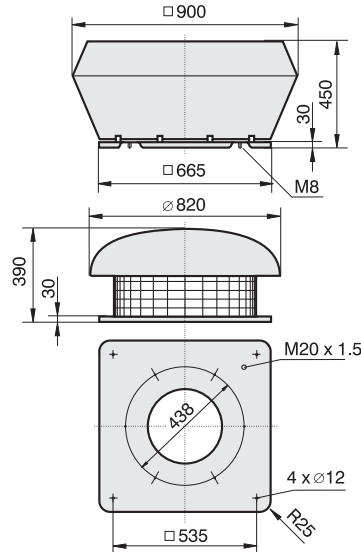
Type: DV/DH 450-4D Ex		Art.-No. : A00-45083 / A10-45083	
U	400V (50Hz)	$\Delta p_{fa}$ min	- Pa
P <sub>1</sub>	0,71 kW	$\Delta i$	- %
I <sub>N</sub>	1.4 A	I <sub>A</sub> / I <sub>N</sub>	2.5
n	1240 min <sup>-1</sup>		IP44
t <sub>A</sub>	110 s		01.061
t <sub>R</sub>	40 °C		33 kg
		Atex	II 2G c IIB T3 X

Type: DV/DH 450-4-4D Ex		Art.-No. : A00-45084 / A10-45084	
U	400V (50Hz)	$\Delta p_{fa}$ min	- Pa
P <sub>1</sub>	0,71/0,4 kW	$\Delta i$	- %
I <sub>N</sub>	1.4/0.77 A	I <sub>A</sub> / I <sub>N</sub>	2.5
n	1240/895 min <sup>-1</sup>		IP44
t <sub>A</sub>	110 s		01.085
t <sub>R</sub>	40 °C		33 kg
		Atex	II 2G c IIB T3 X

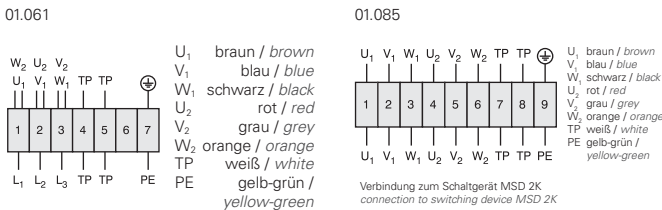
Geräusche / Sound levels:

LWArel A-bewertet bei V=0,5*Vmax LWArel A-weighted at V=0,5*Vmax		fM [Hz]						
		125	250	500	1K	2K	4K	8K
LWA5 [dB(A)]	Ansaugseite / inlet side	-18	-13	-12	-9	-7	-14	-21
LWA6 [dB(A)]	Ausblasseite / outlet side	-16	-10	-6	-5	-6	-13	-22

Maße / Dimensions: (alle Maße in mm / all dimensions in mm)



Schaltbild / Wiring diagram:



Zubehör / Accessories:

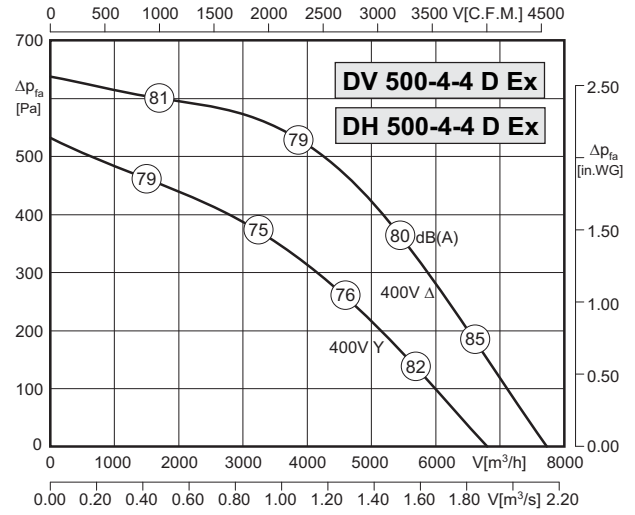
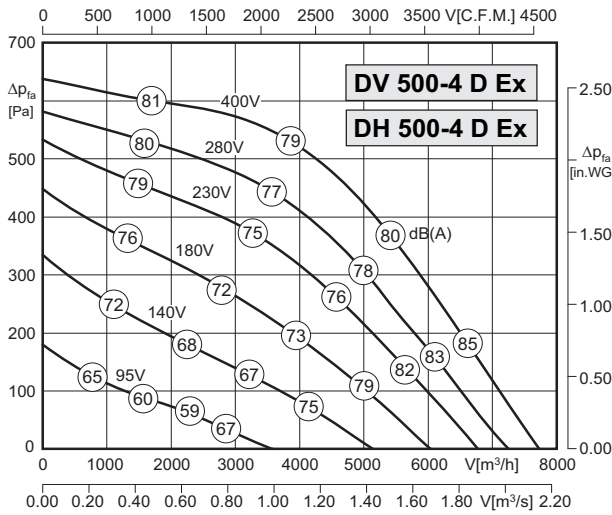






- vertikale und horizontale Ausführung
  - rückwärtsgekrümmtes Laufrad
  - asynchroner Außenläufermotor
  - Schutzart IP44 ; Isolierstoffklasse F
  - Motorschutz durch in die Wicklung eingeleger Drillingsskalteiler
  - Materialpaarung: Laufrad mit Stahl beschichtet; Einströmdüse aus Kupfer
- vertical and horizontal discharge
  - backward curved impeller
  - asynchronous external rotor motor
  - protection class IP44 ; insulation class F
  - motor protection by triple PTC resistors integrated into the winding
  - material pairing: impeller made with coated steel ; inlet cone made of copper

**Technische Daten / Technical Data:**



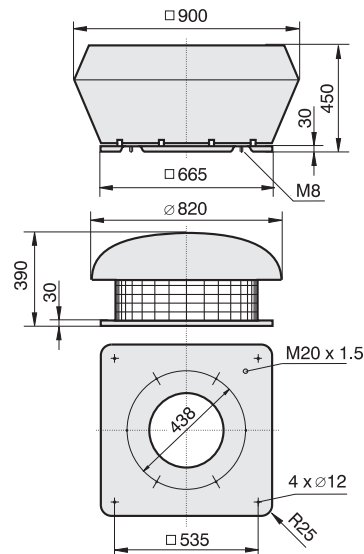
Type: DV/DH 500-4 D Ex		Art.-No. : A00-50082 / A10-50082	
U	400V (50Hz)	Δp <sub>fa</sub> min	-- Pa
P <sub>1</sub>	1,30 kW	ΔI	-- %
I <sub>N</sub>	2.7 A	I <sub>A</sub> / I <sub>N</sub>	4.1
n	1370 min <sup>-1</sup>		IP44
t <sub>A</sub>	65 s		01.061
t <sub>R</sub>	40 °C		45 kg
		Atex	II 2G c IIB T3 X

Type: DV/DH 500-4-4 D Ex		Art.-No. : A00-50083 / A10-50083	
U	400V (50Hz)	Δp <sub>fa</sub> min	-- Pa
P <sub>1</sub>	1,3/0,9 kW	ΔI	-- %
I <sub>N</sub>	2.7/1.5 A	I <sub>A</sub> / I <sub>N</sub>	4.0
n	1370/1140 min <sup>-1</sup>		IP44
t <sub>A</sub>	65 s		01.085
t <sub>R</sub>	40 °C		45 kg
		Atex	II 2G c IIB T3 X

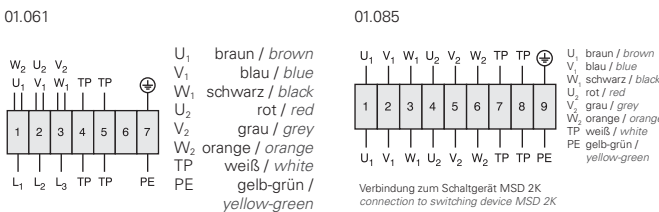
**Geräusche / Sound levels:**

LWA <sub>5</sub> [dB(A)] Ansaugseite / inlet side	fM [Hz]						
	125	250	500	1K	2K	4K	8K
LWA <sub>5</sub> [dB(A)] Ansaugseite / inlet side	-17	-11	-11	-8	-9	-15	-21
LWA <sub>6</sub> [dB(A)] Ausblasseite / outlet side	-16	-8	-6	-5	-8	-14	-23

**Maße / Dimensions:** (alle Maße in mm / all dimensions in mm)



**Schaltbild / Wiring diagram:**



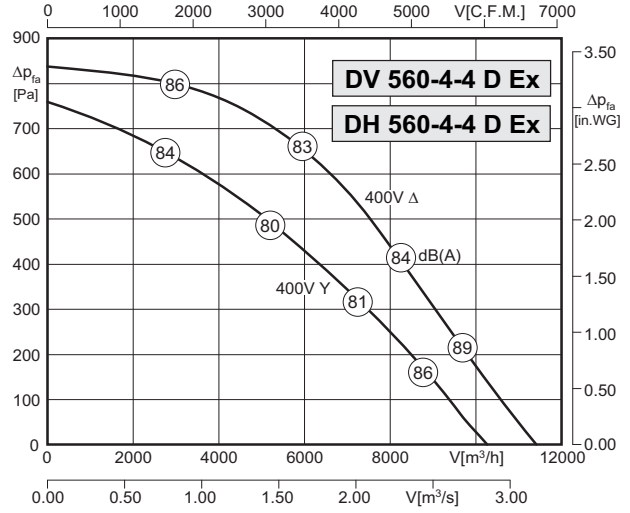
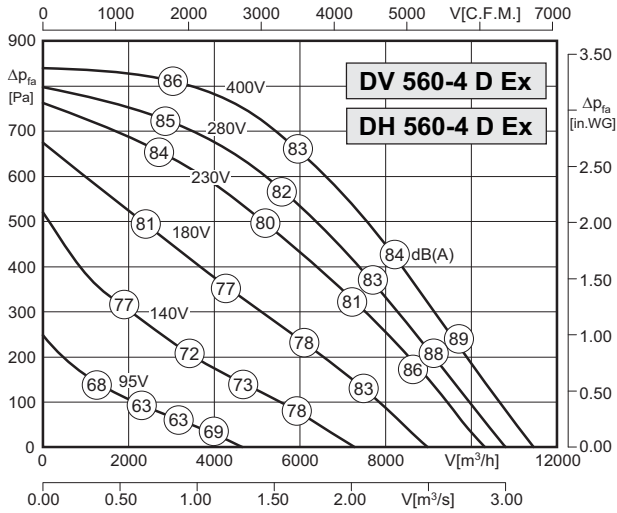
**Zubehör / Accessories:**





- vertikale und horizontale Ausführung
  - rückwärtsgekrümmtes Laufrad
  - asynchroner Außenläufermotor
  - Schutzart IP44 ; Isolierstoffklasse F
  - Motorschutz durch in die Wicklung eingelegerter Drillingskaltleiter
  - Materialpaarung: Laufrad mit Stahl beschichtet; Einströmdüse mit Kupferband
- vertical and horizontal discharge
  - backward curved impeller
  - asynchronous external rotor motor
  - protection class IP44 ; insulation class F
  - motor protection by triple PTC resistors integrated into the winding
  - material pairing: impeller made with coated steel ; inlet cone with copper strip

## Technische Daten / Technical Data:



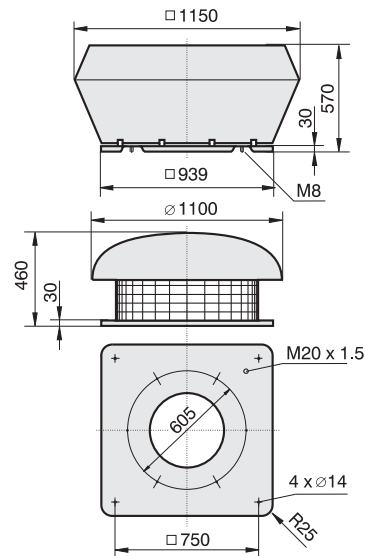
Type: DV/DH 560-4D Ex		Art.-No. : A00-56084 / A10-56084	
U	400V (50Hz)	$\Delta p_{fa}$ min	-- Pa
P <sub>1</sub>	2,25 kW	$\Delta i$	29 %
I <sub>N</sub>	4.5 A	I <sub>A</sub> / I <sub>N</sub>	6.4
n	1420 min <sup>-1</sup>		IP44
t <sub>A</sub>	53 s		01.061
t <sub>R</sub>	40 °C		68 kg
		Atex	II 2G c IIB T3 X

Type: DV/DH 560-4-4 D Ex		Art.-No. : A00-56085 / A10-56085	
U	400V (50Hz)	$\Delta p_{fa}$ min	-- Pa
P <sub>1</sub>	2,25/1,8 kW	$\Delta i$	29 %
I <sub>N</sub>	4.5/3.1 A	I <sub>A</sub> / I <sub>N</sub>	6.4
n	1420/1230 min <sup>-1</sup>		IP44
t <sub>A</sub>	53 s		01.085
t <sub>R</sub>	40 °C		68 kg
		Atex	II 2G c IIB T3 X

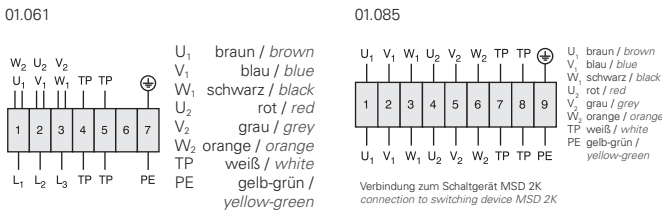
## Geräusche / Sound levels:

LWArel A-bewertet bei V=0,5*Vmax LWArel A-weighted at V=0,5*Vmax		fM [Hz]						
		125	250	500	1K	2K	4K	8K
LWA5 [dB(A)]	Ansaugseite / inlet side	-17	-11	-11	-8	-9	-15	-21
LWA6 [dB(A)]	Ausblasseite / outlet side	-16	-8	-6	-5	-8	-14	-23

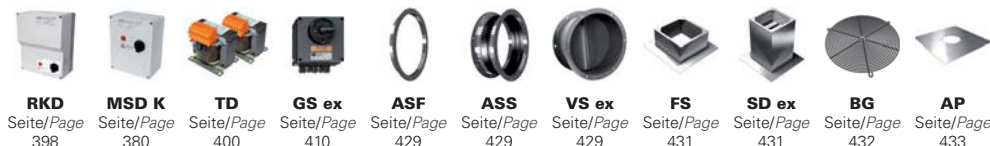
## Maße / Dimensions: (alle Maße in mm / all dimensions in mm)



## Schaltbild / Wiring diagram:



## Zubehör / Accessories:

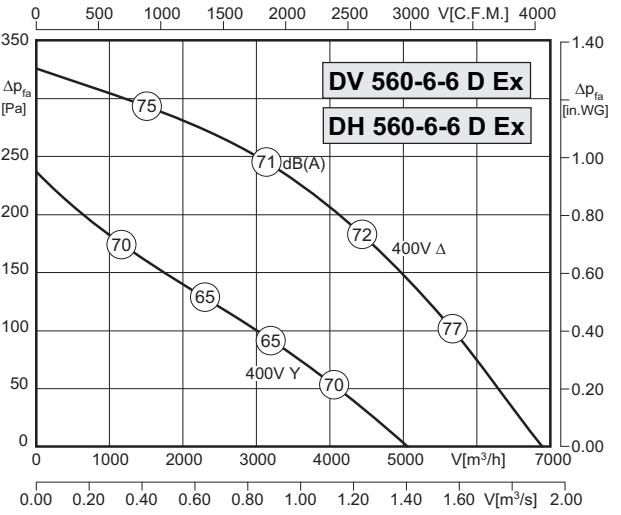
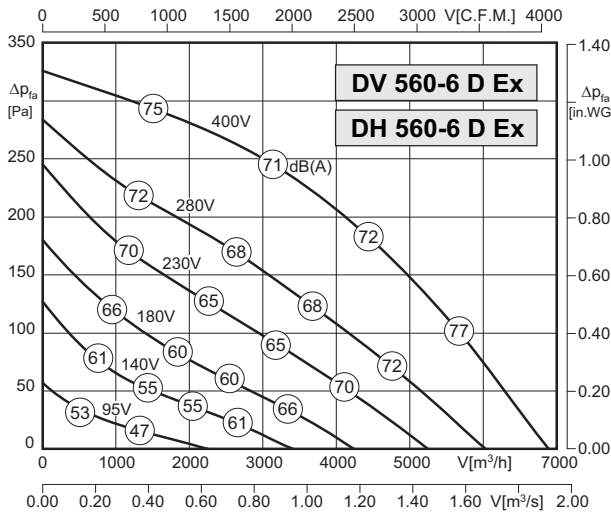






- vertikale und horizontale Ausführung
  - rückwärtsgekrümmtes Laufrad
  - asynchroner Außenläufermotor
  - Schutzart IP44 ; Isolierstoffklasse F
  - Motorschutz durch in die Wicklung eingeleger Drillingsskaltheiler
  - Materialpaarung: Laufrad mit Stahl beschichtet; Einströmdüse mit Kupferband
- vertical and horizontal discharge
  - backward curved impeller
  - asynchronous external rotor motor
  - protection class IP44 ; insulation class F
  - motor protection by triple PTC resistors integrated into the winding
  - material pairing: impeller made with coated steel ; inlet cone with copper strip

**Technische Daten / Technical Data:**



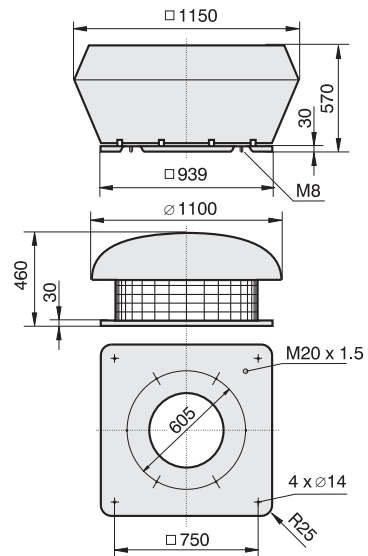
Type: DV/DH 560-6D Ex		Art.-No. : A00-56086 / A10-56086	
U	400V (50Hz)	Δpfa min	-- Pa
P1	0,56 kW	ΔI	-- %
IN	1.1 A	IA / IN	2.2 / 2.5
n	810 min-1		IP44
tA	330 s		01.061
tr	40 °C		47 / 58 kg
		Atex	II 2G c IIB T3 X

Type: DV/DH 560-6-6-D Ex		Art.-No. : A00-56087 / A10-56087	
U	400V (50Hz)	Δpfa min	-- Pa
P1	0,56/0,31 kW	ΔI	-- %
IN	1.1/0.56 A	IA / IN	2.2 / 2.5
n	810/580 min-1		IP44
tA	330 s		01.085
tr	40 °C		47 / 58 kg
		Atex	II 2G c IIB T3 X

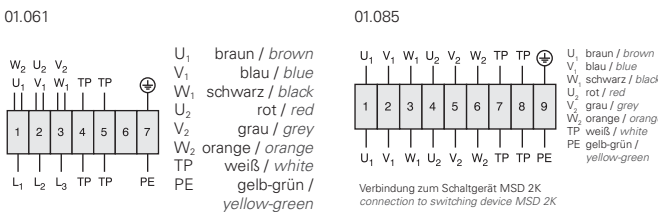
**Geräusche / Sound levels:**

LWArel A-bewertet bei V=0,5*Vmax LWArel A-weighted at V=0,5*Vmax		fM [Hz]						
		125	250	500	1K	2K	4K	8K
LWA5 [dB(A)]	Ansaugseite / inlet side	-17	-11	-11	-8	-9	-15	-21
LWA6 [dB(A)]	Ausblasseite / outlet side	-16	-8	-6	-5	-8	-14	-23

**Maße / Dimensions:** (alle Maße in mm / all dimensions in mm)



**Schaltbild / Wiring diagram:**



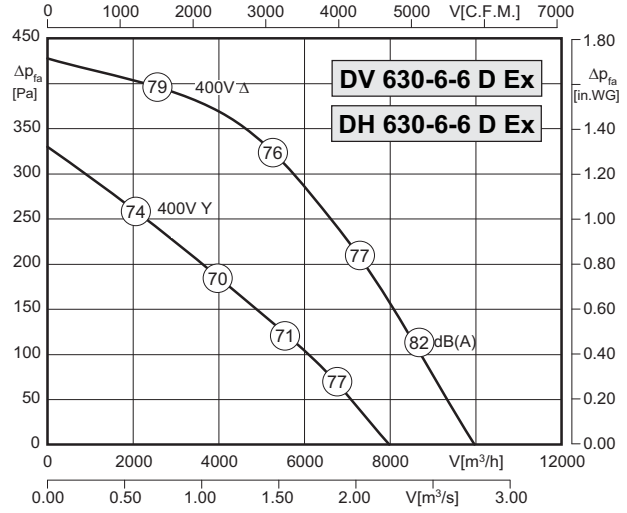
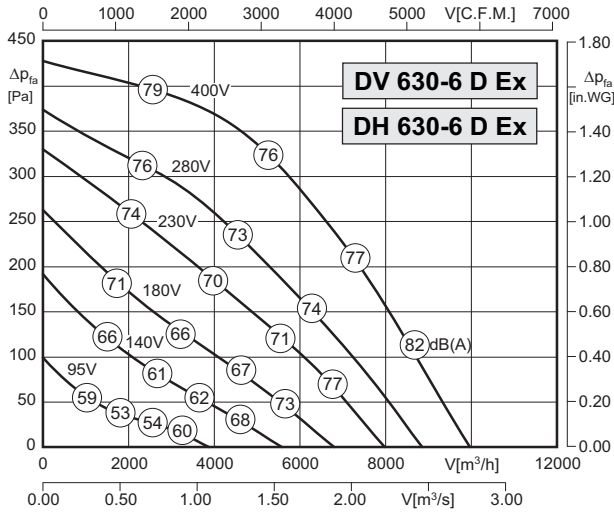
**Zubehör / Accessories:**





- vertikale und horizontale Ausführung
  - rückwärtsgekrümmtes Laufrad
  - asynchroner Außenläufermotor
  - Schutzart IP44 ; Isolierstoffklasse F
  - Motorschutz durch in die Wicklung eingelegerter Drillingskaltleiter
  - Materialpaarung: Laufrad mit Stahl beschichtet; Einströmdüse mit Kupferband
- vertical and horizontal discharge
  - backward curved impeller
  - asynchronous external rotor motor
  - protection class IP44 ; insulation class F
  - motor protection by triple PTC resistors integrated into the winding
  - material pairing: impeller made with coated steel ; inlet cone with copper strip

Technische Daten / Technical Data:



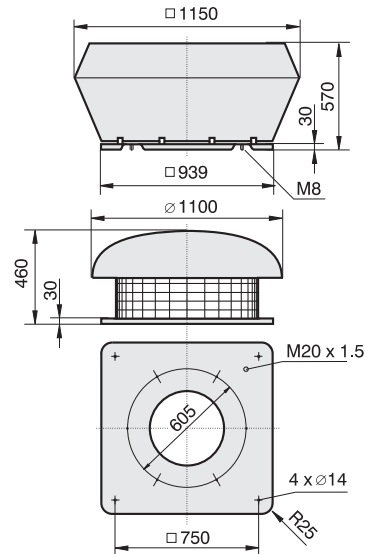
Type: DV/DH 630-6D Ex		Art.-No. : A00-63082 / A10-63082	
U	400V (50Hz)	$\Delta p_{fa}$ min	-- Pa
P <sub>1</sub>	1,05 kW	$\Delta I$	-- %
I <sub>N</sub>	2.0 A	I <sub>A</sub> / I <sub>N</sub>	3.3
n	850 min <sup>-1</sup>		IP44
t <sub>A</sub>	145 s		01.061
t <sub>R</sub>	40 °C		60 kg
		Atex	II 2G c IIB T3 X

Type: DV/DH 630-6-6D Ex		Art.-No. : A00-63083 / A10-63083	
U	400V (50Hz)	$\Delta p_{fa}$ min	-- Pa
P <sub>1</sub>	1,05/0,64 kW	$\Delta I$	-- %
I <sub>N</sub>	2.0/1.1 A	I <sub>A</sub> / I <sub>N</sub>	3.3
n	850/640 min <sup>-1</sup>		IP44
t <sub>A</sub>	145 s		01.085
t <sub>R</sub>	40 °C		60 kg
		Atex	II 2G c IIB T3 X

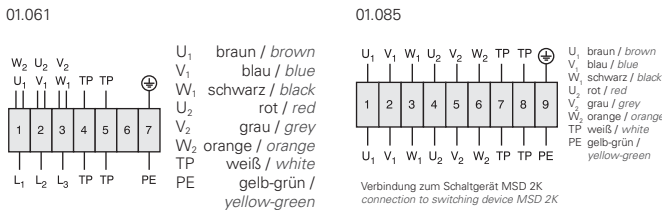
Geräusche / Sound levels:

LWA <sub>5</sub> [dB(A)] Ansaugseite / inlet side	fM [Hz]						
	125	250	500	1K	2K	4K	8K
LWA <sub>5</sub> [dB(A)] Ausblasseite / outlet side	-18	-13	-12	-7	-9	-14	-22
	-16	-9	-5	-5	-8	-13	-21

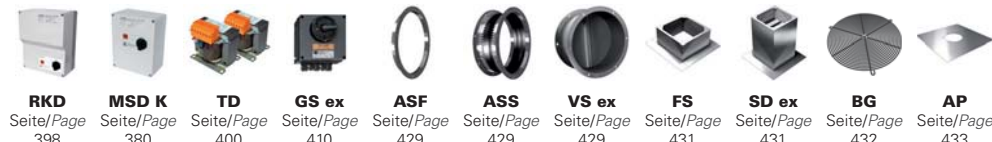
Maße / Dimensions: (alle Maße in mm / all dimensions in mm)



Schaltbild / Wiring diagram:



Zubehör / Accessories:

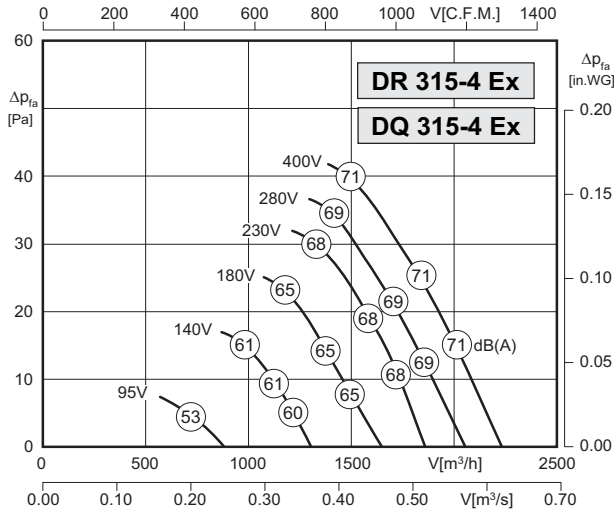




- geringe Bautiefe
- in jeder Einbaulage einsetzbar
- asynchroner Außenläufermotor
- Schutzart IP44 ; Isolierstoffklasse F
- Motorschutz durch in die Wicklung eingeleger Drillingskaltleiter
- Materialpaarung: Flügel aus leitfähigem Kunststoff; Einströmdüse / Flanschring aus Stahl verzinkt und kunststoffbeschichtet

- low installation depth
- can be installed in any position
- asynchronous external rotor motor
- protection class IP44 ; insulation class F
- motor protection by triple PTC resistors integrated into the winding
- material pairing: impeller made of conductive PVC ; inlet cone / flange made of plastic coated steel

**Technische Daten / Technical Data:**

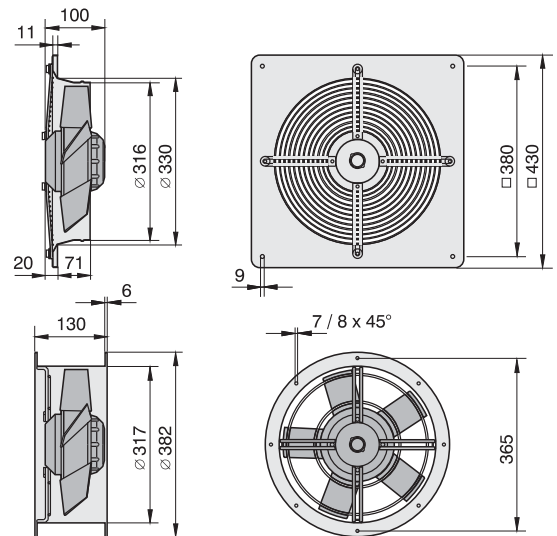


Type : DR/DQ 315-4 Ex		Art.-No. : E10-31575 / E00-31575	
U	400V (50Hz)	Δpfa min	-- Pa
P1	0,09 kW	ΔI	-- %
IN	0.22 A	IA / IN	3.5
n	1400 min-1		IP44
tA	120 s		01.063
tR	40 °C		3,5 kg
		Atex	II 3G c IIB T3 X

**Geräusche / Sound levels:**

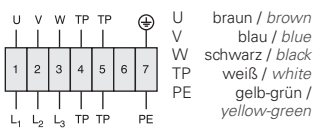
LWAref A-bewertet bei V=0,5*Vmax LWAref A-weighted at V=0,5*Vmax	fM [Hz]						
	125	250	500	1K	2K	4K	8K
LWA2 [dB(A)] Gehäuse / casing	57	68	75	78	78	75	66

**Maße / Dimensions:** (alle Maße in mm / all dimensions in mm)



**Schaltbild / Wiring diagram:**

01.063



**Zubehör / Accessories:**

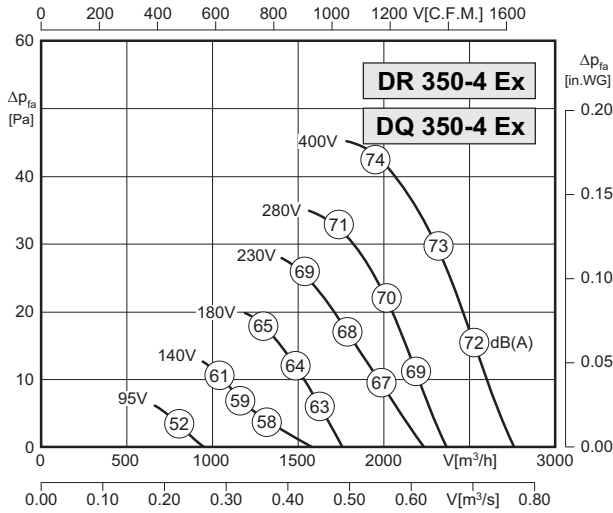


\* nur für Typ DR / only for type DR



- geringe Bautiefe
  - in jeder Einbaulage einsetzbar
  - asynchroner Außenläufermotor
  - Schutzart IP44 ; Isolierstoffklasse F
  - Motorschutz durch in die Wicklung eingeleger Drillingskaltleiter
  - Materialpaarung: Flügel aus leitfähigem Kunststoff; Einströmdüse / Flanschring aus Stahl verzinkt und kunststoffbeschichtet
- low installation depth
  - can be installed in any position
  - asynchronous external rotor motor
  - protection class IP44 ; insulation class F
  - motor protection by triple PTC resistors integrated into the winding
  - material pairing: impeller made of conductive PVC ; inlet cone / flange made of plastic coated steel

Technische Daten / Technical Data:

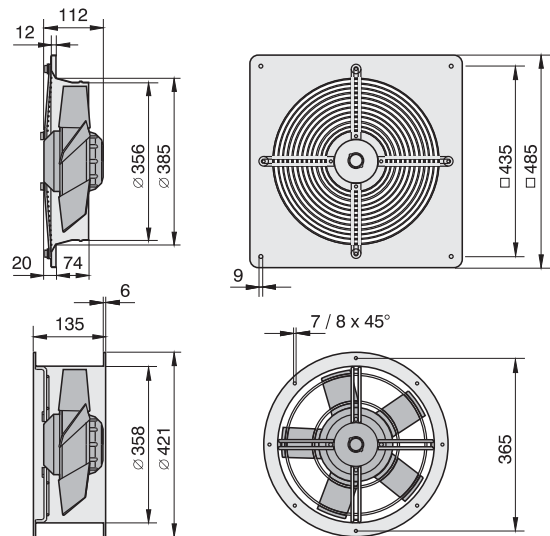


Type: DR/DQ 350-4 Ex		Art.-No. : E10-35075 / E00-35075	
U	400V (50Hz)	$\Delta p_{fa}$ min	40 Pa
P <sub>1</sub>	0,12 kW	$\Delta I$	– %
I <sub>N</sub>	0,24 A	I <sub>A</sub> / I <sub>N</sub>	–
n	1320 min <sup>-1</sup>		IP44
t <sub>A</sub>	120 s		01.063
t <sub>R</sub>	40 °C		3,5 kg
		Atex	II 3G c IIB T3 X

Geräusche / Sound levels:

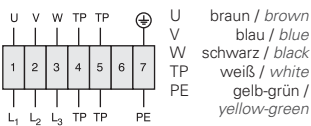
LWA <sub>rel</sub> A-bewertet bei V=0,5*V <sub>max</sub> LWA <sub>rel</sub> A-weighted at V=0,5*V <sub>max</sub>	fM [Hz]						
	125	250	500	1K	2K	4K	8K
LWA <sub>2</sub> [dB(A)] Gehäuse / casing	48	56	62	64	65	63	54

Maße / Dimensions: (alle Maße in mm / all dimensions in mm)



Schaltbild / Wiring diagram:

01.063



Zubehör / Accessories:

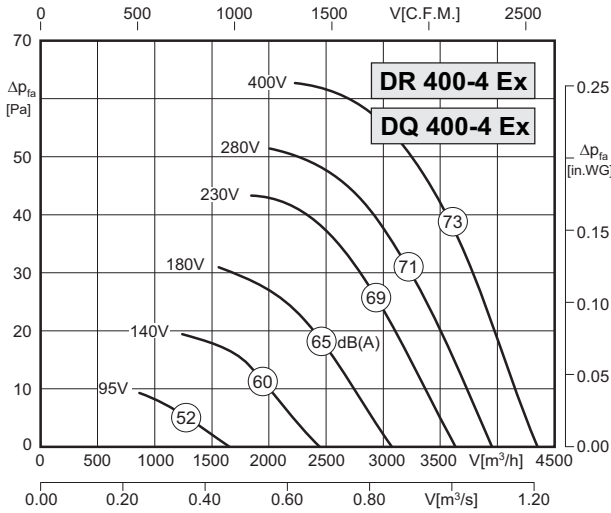


\* nur für Typ DR / only for type DR



- geringe Bautiefe
  - in jeder Einbaulage einsetzbar
  - asynchroner Außenläufermotor
  - Schutzart IP44 ; Isolierstoffklasse F
  - Motorschutz durch in die Wicklung eingelegerter Drillingskaltleiter
  - Materialpaarung: Flügel aus leitfähigem Kunststoff; Einströmdüse / Flanschring aus Stahl verzinkt und kunststoffbeschichtet
- low installation depth
  - can be installed in any position
  - asynchronous external rotor motor
  - protection class IP44 ; insulation class F
  - motor protection by triple PTC resistors integrated into the winding
  - material pairing: impeller made of conductive PVC ; inlet cone / flange made of plastic coated steel

**Technische Daten / Technical Data:**

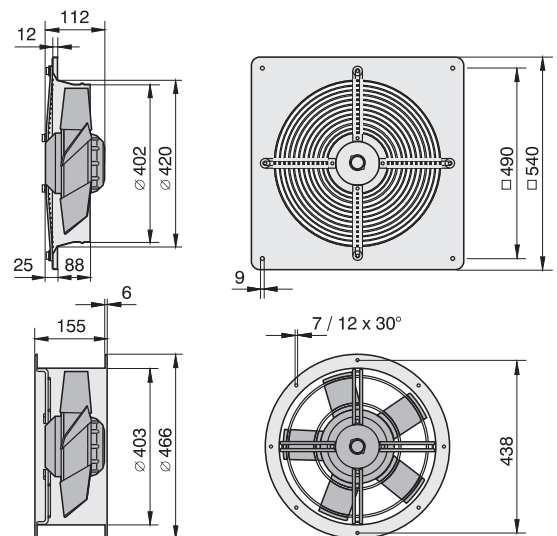


Type : DR/DQ 400-4 Ex		Art.-No. : E10-40075 / E00-40075	
U	400V (50Hz)	Δpfa min	-- Pa
P1	0,19 kW	ΔI	-- %
IN	0.40 A	IA / IN	3.2
n	1360 min-1		IP44
tA	135 s		01.063
tR	40 °C		7,4 kg
		Atex	II 3G c IIB T3 X

**Geräusche / Sound levels:**

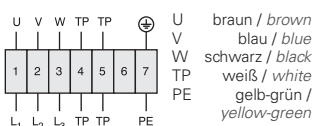
LWArel A-bewertet bei V=0,5*Vmax LWArel A-weighted at V=0,5*Vmax	fM [Hz]						
	125	250	500	1K	2K	4K	8K
LWA2 [dB(A)] Gehäuse / casing	53	58	67	67	68	64	55

**Maße / Dimensions:** (alle Maße in mm / all dimensions in mm)



**Schaltbild / Wiring diagram:**

01.063



**Zubehör / Accessories:**



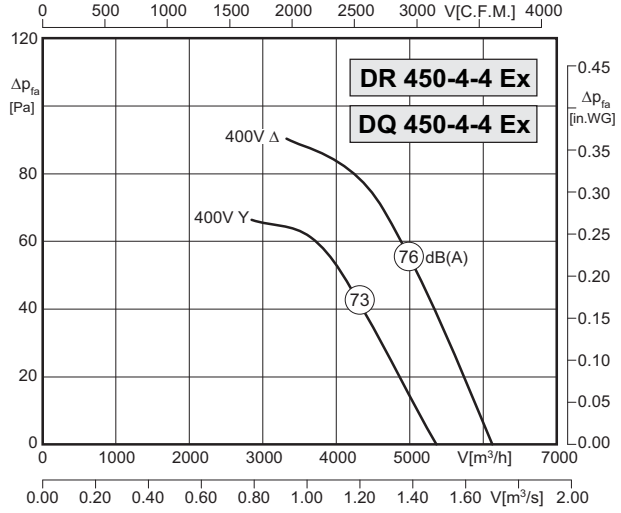
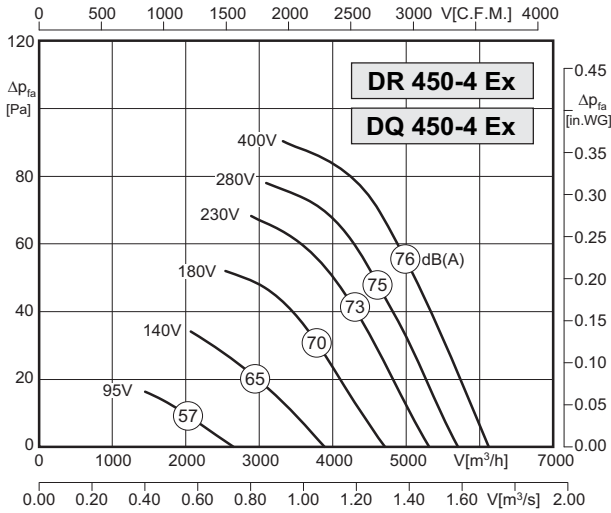
\* nur für Typ DR / only for type DR





- geringe Bautiefe
  - in jeder Einbaulage einsetzbar
  - asynchroner Außenläufermotor
  - Schutzart IP44 ; Isolierstoffklasse F
  - Motorschutz durch in die Wicklung eingeleger Drillingskaltleiter
  - Materialpaarung: Flügel aus leitfähigem Kunststoff; Einströmdüse / Flanschring aus Stahl verzinkt und kunststoffbeschichtet
- low installation depth
  - can be installed in any position
  - asynchronous external rotor motor
  - protection class IP44 ; insulation class F
  - motor protection by triple PTC resistors integrated into the winding
  - material pairing: impeller made of conductive PVC ; inlet cone / flange made of plastic coated steel

Technische Daten / Technical Data:



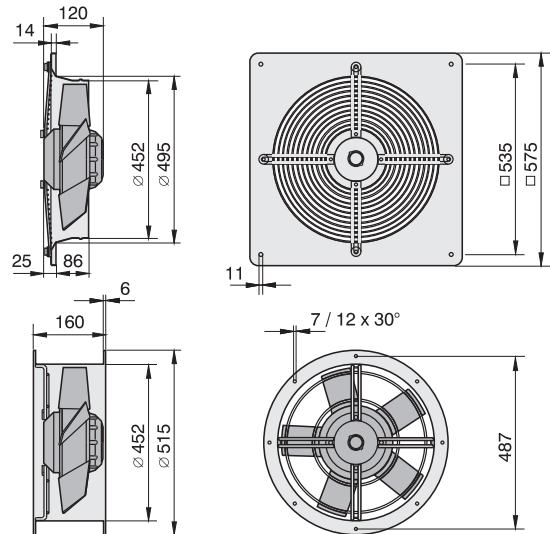
Type: DR/DQ 450-4 Ex		Art.-No. : E10-45075 / E00-45075	
U	400V (50Hz)	$\Delta p_{fa}$ min	-- Pa
P <sub>1</sub>	0,32 kW	$\Delta I$	-- %
I <sub>N</sub>	0.75 A	I <sub>A</sub> / I <sub>N</sub>	3.4
n	1400 min <sup>-1</sup>		IP44
t <sub>A</sub>	79 s		01.061
t <sub>R</sub>	40 °C		9/10 kg
		Atex	II 3G c IIB T3 X

Type: DR/DQ 450-4-4 Ex		Art.-No. : E10-45076 / E00-45076	
U	400V (50Hz)	$\Delta p_{fa}$ min	-- Pa
P <sub>1</sub>	0,32/0,24 kW	$\Delta I$	-- %
I <sub>N</sub>	0.75/0.40 A	I <sub>A</sub> / I <sub>N</sub>	3.4
n	1400/1220 min <sup>-1</sup>		IP44
t <sub>A</sub>	79 s		01.085
t <sub>R</sub>	40 °C		9/10 kg
		Atex	II 3G c IIB T3 X

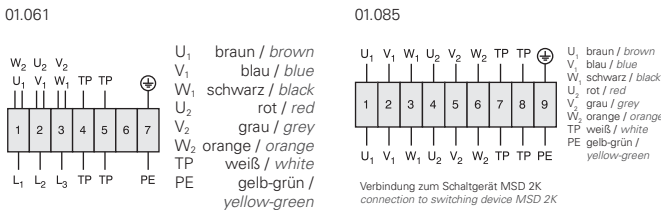
Geräusche / Sound levels:

LWA <sub>rel</sub> A-bewertet bei V=0,5*V <sub>max</sub> LWA <sub>rel</sub> A-weighted at V=0,5*V <sub>max</sub>	fM [Hz]						
	125	250	500	1K	2K	4K	8K
LWA <sub>2</sub> [dB(A)] Gehäuse / casing	54	64	67	69	70	67	60

Maße / Dimensions: (alle Maße in mm / all dimensions in mm)



Schaltbild / Wiring diagram:



Zubehör / Accessories:

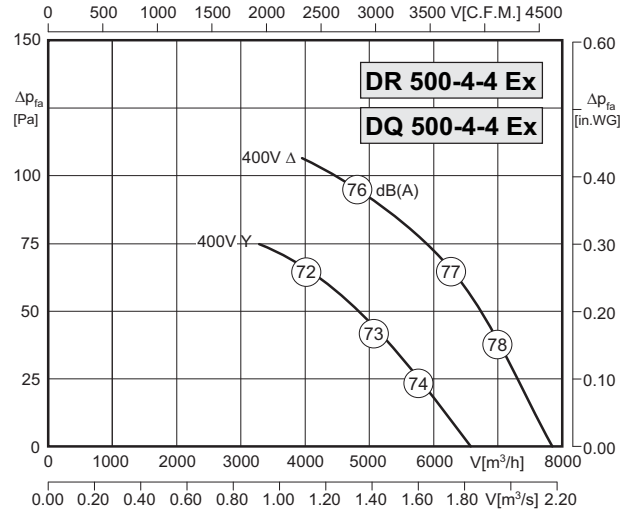
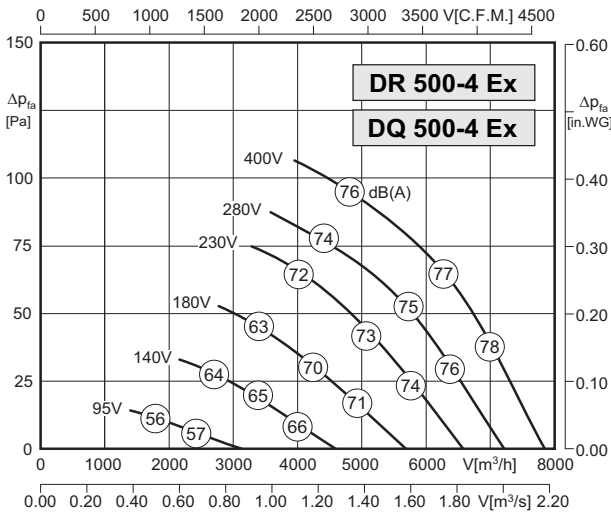


\* nur für Typ DR / only for type DR



- geringe Bautiefe
  - in jeder Einbaulage einsetzbar
  - asynchroner Außenläufermotor
  - Schutzart IP44 ; Isolierstoffklasse F
  - Motorschutz durch in die Wicklung eingelegerter Drillingskaltleiter
  - Materialpaarung: Flügel aus leitfähigem Kunststoff; Einströmdüse / Flanschring aus Stahl verzinkt und kunststoffbeschichtet
- low installation depth
  - can be installed in any position
  - asynchronous external rotor motor
  - protection class IP44 ; insulation class F
  - motor protection by triple PTC resistors integrated into the winding
  - material pairing: impeller made of conductive PVC ; inlet cone / flange made of plastic coated steel

**Technische Daten / Technical Data:**



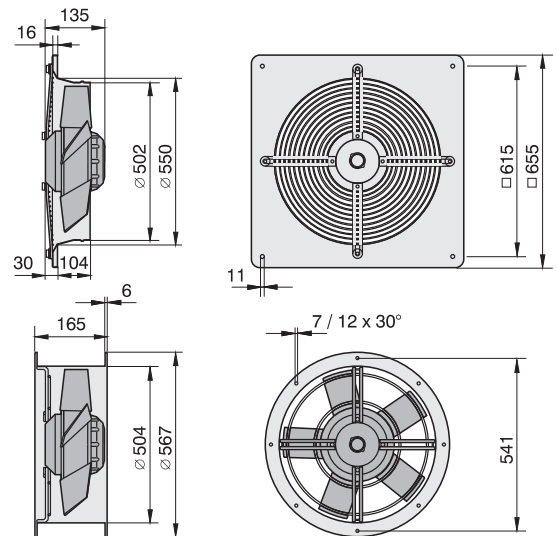
Type: DR/DQ 500-4 Ex		Art.-No. : E10-50075 / E00-50075	
U	400V (50Hz)	$\Delta p_{fa}$ min	– Pa
P <sub>1</sub>	0,4 kW	$\Delta I$	– %
I <sub>N</sub>	1.0 A	I <sub>A</sub> / I <sub>N</sub>	3.5
n	1375 min <sup>-1</sup>		IP44
t <sub>A</sub>	110 s		01.061
t <sub>R</sub>	40 °C		13/16 kg
		Atex	II 3G c IIB T3 X

Type: DR/DQ 500-4-4 Ex		Art.-No. : E10-50076 / E00-50076	
U	400V (50Hz)	$\Delta p_{fa}$ min	– Pa
P <sub>1</sub>	0,4/0,28 kW	$\Delta I$	– %
I <sub>N</sub>	1.0/0.55 A	I <sub>A</sub> / I <sub>N</sub>	3.5
n	1375/1140 min <sup>-1</sup>		IP44
t <sub>A</sub>	110 s		01.085
t <sub>R</sub>	40 °C		13/16 kg
		Atex	II 3G c IIB T3 X

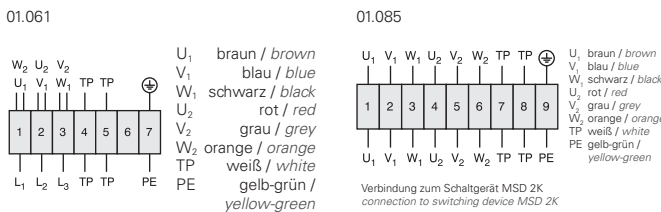
**Geräusche / Sound levels:**

LWAref A-bewertet bei V=0,5*Vmax LWAref A-weighted at V=0,5*Vmax	fM [Hz]						
	125	250	500	1K	2K	4K	8K
LWA2 [dB(A)] Gehäuse / casing	56	66	71	71	71	68	62

**Maße / Dimensions:** (alle Maße in mm / all dimensions in mm)



**Schaltbild / Wiring diagram:**



**Zubehör / Accessories:**



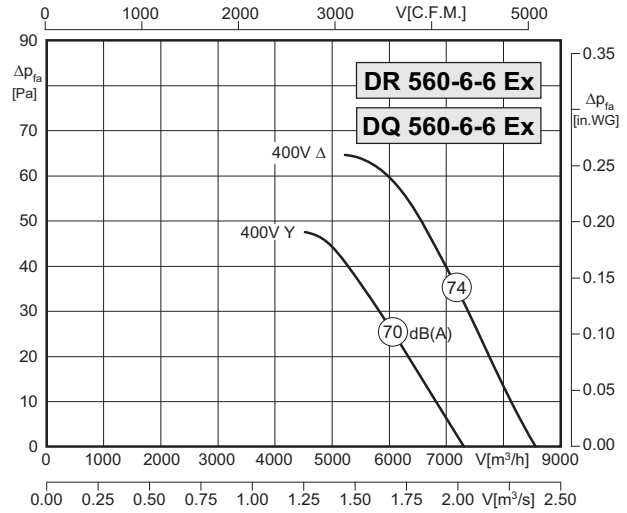
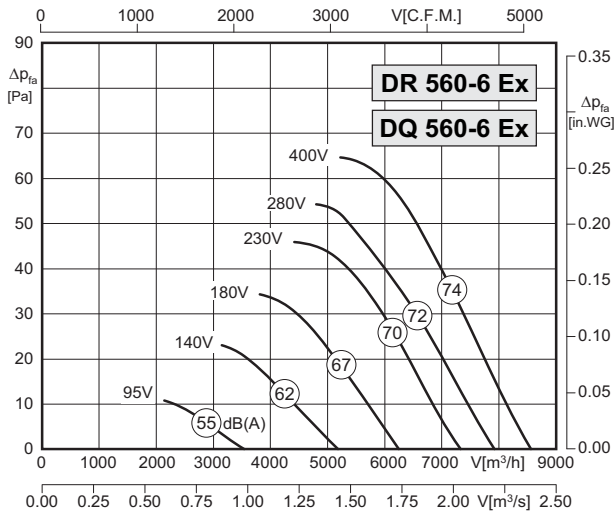
\* nur für Typ DR / only for type DR





- geringe Bautiefe
  - in jeder Einbaulage einsetzbar
  - asynchroner Außenläufermotor
  - Schutzart IP44 ; Isolierstoffklasse F
  - Motorschutz durch in die Wicklung eingelegerter Drillingskaltleiter
  - Materialpaarung: Flügel aus leitfähigem Kunststoff; Einströmdüse / Flanschring aus Stahl verzinkt und kunststoffbeschichtet
- low installation depth
  - can be installed in any position
  - asynchronous external rotor motor
  - protection class IP44 ; insulation class F
  - motor protection by triple PTC resistors integrated into the winding
  - material pairing: impeller made of conductive PVC ; inlet cone / flange made of plastic coated steel

## Technische Daten / Technical Data:



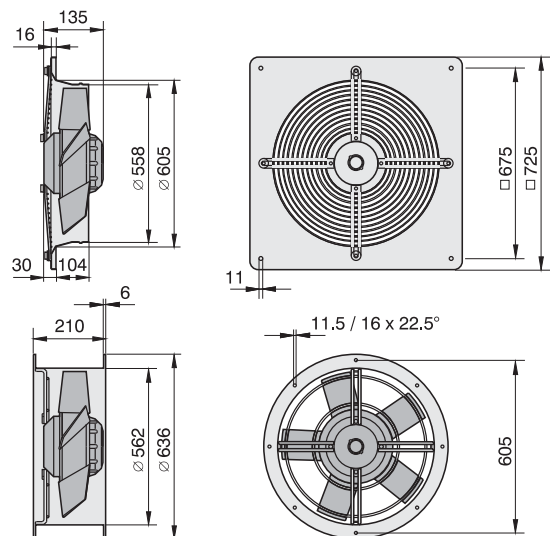
Type: DR/DQ 560-6 Ex		Art.-No. : E10-56075 / E00-56075	
U	400V (50Hz)	$\Delta p_{fa}$ min	-- Pa
P <sub>1</sub>	0,34 kW	$\Delta I$	-- %
I <sub>N</sub>	0.80 A	I <sub>A</sub> / I <sub>N</sub>	3.5
n	920 min <sup>-1</sup>		IP44
t <sub>A</sub>	110 s		01.061
t <sub>R</sub>	40 °C		15 kg
		Atex	II 3G c IIB T3 X

Type: DR/DQ 560-6-6 Ex		Art.-No. : E10-56076 / E00-56076	
U	400V (50Hz)	$\Delta p_{fa}$ min	-- Pa
P <sub>1</sub>	0,34/0,24 kW	$\Delta I$	-- %
I <sub>N</sub>	0.80/0.41 A	I <sub>A</sub> / I <sub>N</sub>	3.5
n	920/790 min <sup>-1</sup>		IP44
t <sub>A</sub>	110 s		01.085
t <sub>R</sub>	40 °C		15 kg
		Atex	II 3G c IIB T3 X

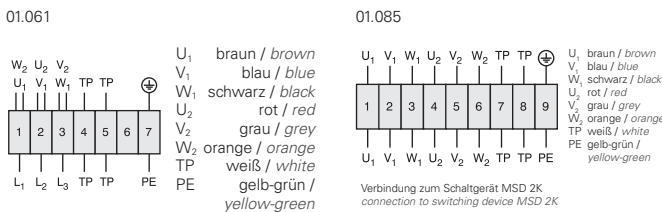
## Geräusche / Sound levels:

LWA <sub>rel</sub> A-bewertet bei V=0,5*V <sub>max</sub> LWA <sub>rel</sub> A-weighted at V=0,5*V <sub>max</sub>	fM [Hz]						
	125	250	500	1K	2K	4K	8K
LWA <sub>2</sub> [dB(A)] Gehäuse / casing	54	66	67	67	69	64	56

## Maße / Dimensions: (alle Maße in mm / all dimensions in mm)



## Schaltbild / Wiring diagram:



## Zubehör / Accessories:

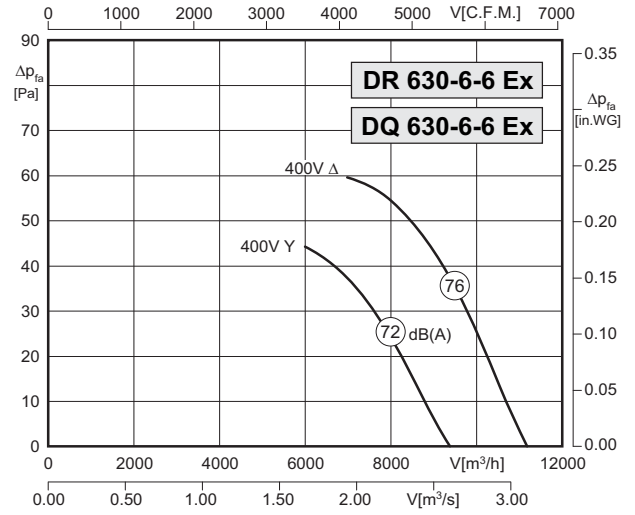
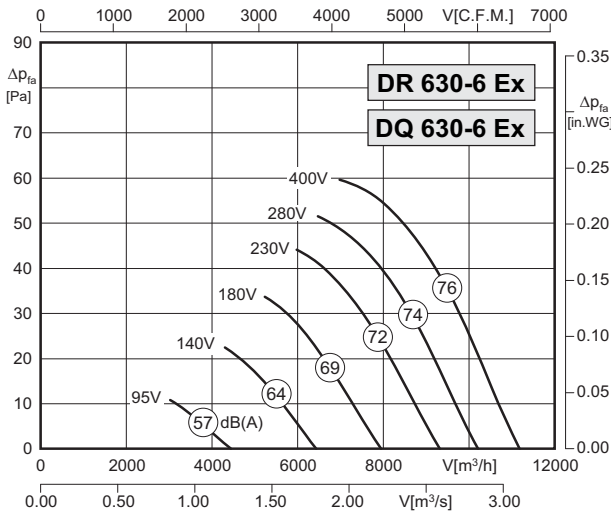


\* nur für Typ DR / only for type DR



- geringe Bautiefe
  - in jeder Einbaulage einsetzbar
  - asynchroner Außenläufermotor
  - Schutzart IP44 ; Isolierstoffklasse F
  - Motorschutz durch in die Wicklung eingeleger Drillingskaltleiter
  - Materialpaarung: Flügel aus leitfähigem Kunststoff; Einströmdüse / Flanschring aus Stahl verzinkt und kunststoffbeschichtet
- low installation depth
  - can be installed in any position
  - asynchronous external rotor motor
  - protection class IP44 ; insulation class F
  - motor protection by triple PTC resistors integrated into the winding
  - material pairing: impeller made of conductive PVC ; inlet cone / flange made of plastic coated steel

Technische Daten / Technical Data:



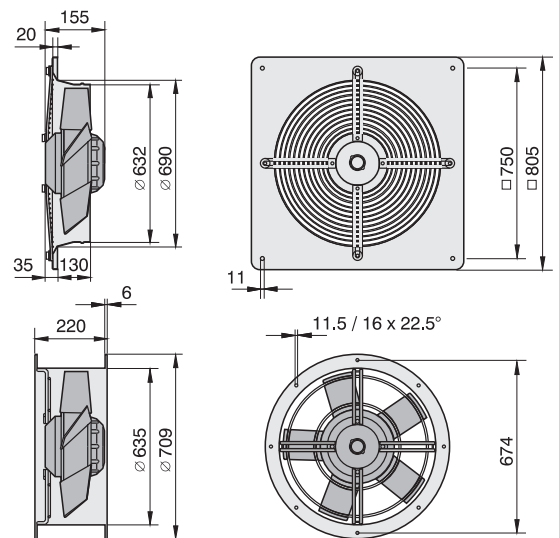
Type: DR/DQ 630-6 Ex		Art.-No. : E10-63075 / E00-63075	
U	400V (50Hz)	Δp <sub>fa</sub> min	-- Pa
P <sub>1</sub>	0,51 kW	ΔI	-- %
I <sub>N</sub>	1.2 A	I <sub>A</sub> / I <sub>N</sub>	3.2
n	910 min <sup>-1</sup>		IP44
t <sub>A</sub>	75 s		01.061
t <sub>R</sub>	40 °C		20 kg
		Atex	II 3G c IIB T3 X

Type: DR/DQ 630-6-6 Ex		Art.-No. : E10-63076 / E00-63076	
U	400V (50Hz)	Δp <sub>fa</sub> min	-- Pa
P <sub>1</sub>	0,51/0,35 kW	ΔI	-- %
I <sub>N</sub>	1.2/0.6 A	I <sub>A</sub> / I <sub>N</sub>	3.2
n	910/790 min <sup>-1</sup>		IP44
t <sub>A</sub>	75 s		01.085
t <sub>R</sub>	40 °C		20 kg
		Atex	II 3G c IIB T3 X

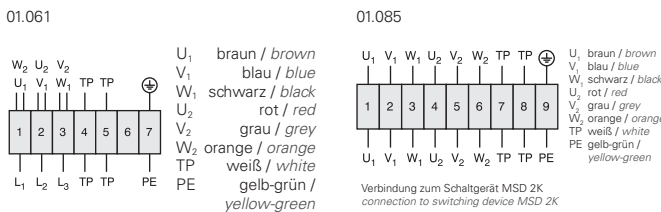
Geräusche / Sound levels:

LWA <sub>rel</sub> A-bewertet bei V=0,5*V <sub>max</sub> LWA <sub>rel</sub> A-weighted at V=0,5*V <sub>max</sub>	f [Hz]						
	125	250	500	1K	2K	4K	8K
LWA <sub>2</sub> [dB(A)] Gehäuse / casing	53	64	68	69	72	68	59

Maße / Dimensions: (alle Maße in mm / all dimensions in mm)



Schaltbild / Wiring diagram:



Zubehör / Accessories:



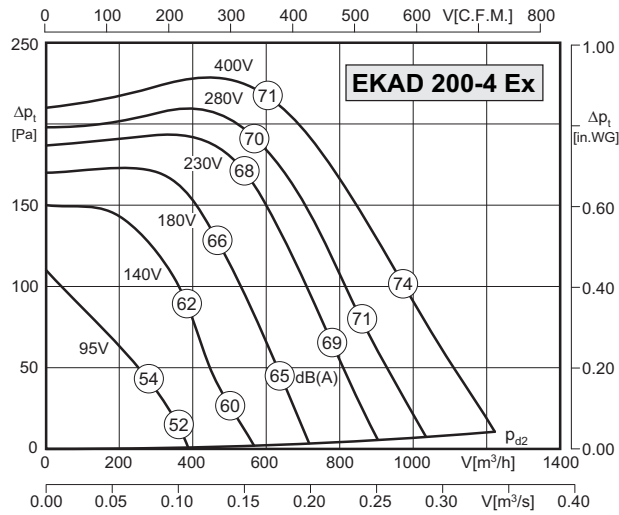
\* nur für Typ DR / only for type DR



**Zone 2**

- schnelle Montage an DIN-Normflansch
- in allen Einbaulagen einsetzbar
- vorwärtsgekrümmtes Laufrad
- asynchroner Außenläufermotor
- Schutzart IP44 ; Isolierstoffklasse F
- Motorschutz durch in die Wicklung eingeleger Drillingskaltleiter
- Materialpaarung: Laufrad aus verzinktem Stahl; Einströmdüse aus Kupfer
- *easy installation (DIN standard flange)*
- *can be installed in any position*
- *forward curved impeller*
- *asynchronous external rotor motor*
- *protection class IP44 ; insulation class F*
- *motor protection by triple PTC resistors integrated into the winding*
- *material pairing: impeller made of galvanized steel ; inlet cone made of copper*

## Technische Daten / Technical Data:

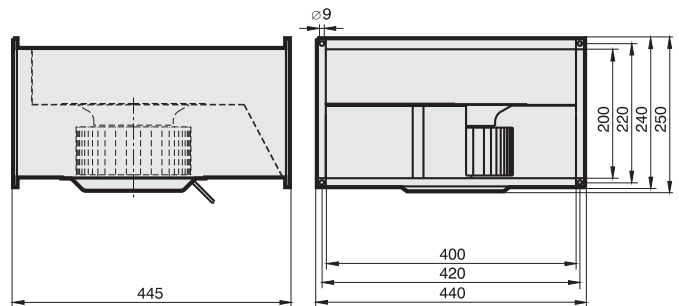


Typ / Type: <b>EKAD 200-4 Ex</b>		Art.-Nr. / Art.-No.: <b>D80-20070</b>	
U	400V (50Hz)	$\Delta p_{fa}$ min	- Pa
P <sub>1</sub>	0,29 kW	$\Delta I$	- %
I <sub>N</sub>	0,54 A	I <sub>A</sub> / I <sub>N</sub>	2.5
n	1280 min <sup>-1</sup>		IP44
t <sub>A</sub>	135 s		01.063
t <sub>R</sub>	40 °C		12,3 kg
		Atex	II 3G c IIB T3 X

## Geräusche / Sound levels:

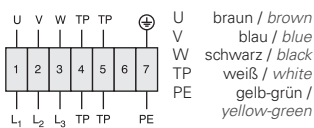
LWA <sub>rel</sub> A-bewertet bei V=0,5*V <sub>max</sub> LWA <sub>rel</sub> A-weighted at V=0,5*V <sub>max</sub>	fM [Hz]						
	125	250	500	1K	2K	4K	8K
Gehäuse 4-polig / casing 4-pole	-5	-7	-9	-7	-12	-17	-24
Ansaugseite 4-polig / inlet side 4-pole	-13	-15	-6	-5	-7	-9	-18
Ausblasseite 4-polig / outlet side 4-pole	-16	-14	-8	-5	-6	-7	-17

## Maße / Dimensions: (alle Maße in mm / all dimensions in mm)



## Schaltbild / Wiring diagram:

01.063



## Zubehör / Accessories:

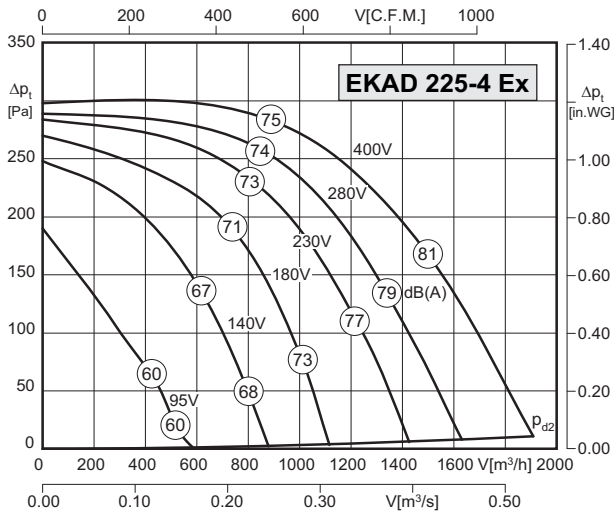




Zone 1

- schnelle Montage an DIN-Normflansch
- in allen Einbaulagen einsetzbar
- vorwärtsgekrümmtes Laufrad
- asynchroner Außenläufermotor
- Schutzart IP44 ; Isolierstoffklasse F
- Motorschutz durch in die Wicklung eingeleger Drillingkaltleiter
- Materialpaarung: Laufrad aus verzinktem Stahl; Einströmdüse aus Kupfer
- easy installation (DIN standard flange)
- can be installed in any position
- forward curved impeller
- asynchronous external rotor motor
- protection class IP44 ; insulation class F
- motor protection by triple PTC resistors integrated into the winding
- material pairing: impeller made of galvanized steel ; inlet cone made of copper

Technische Daten / Technical Data:

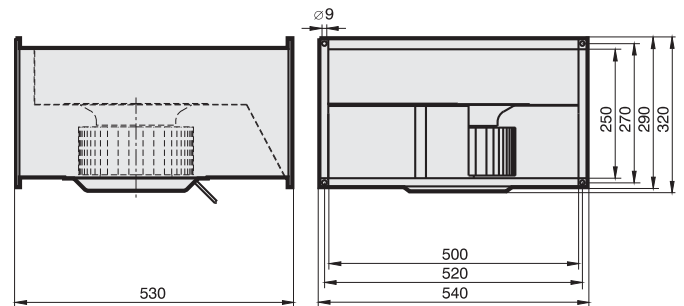


Typ / Type: EKAD 225-4 Ex		Art.-Nr. / Art.-No.: D80-22571	
U	400V (50Hz)	Δpfa min	-- Pa
P1	0,54 kW	ΔI	4 %
IN	1.0 A	IA / IN	2.8
n	1310 min <sup>-1</sup>		IP44
tA	79 s		01.061
tR	40 °C		13 kg
		Atex	II 2G c IIB T3 X

Geräusche / Sound levels:

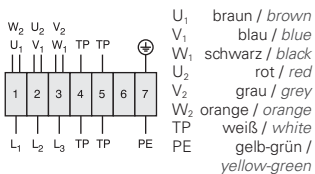
LWArel A-bewertet bei V=0,5*Vmax LWArel A-weighted at V=0,5*Vmax	fM [Hz]						
	125	250	500	1K	2K	4K	8K
Gehäuse 4-polig / casing 4-pole	-5	-7	-9	-7	-12	-17	-24
Ansaugseite 4-polig / inlet side 4-pole	-13	-15	-6	-5	-7	-9	-18
Ausblasseite 4-polig / outlet side 4-pole	-16	-14	-8	-5	-6	-7	-17

Maße / Dimensions: (alle Maße in mm / all dimensions in mm)



Schaltbild / Wiring diagram:

01.061



Zubehör / Accessories:



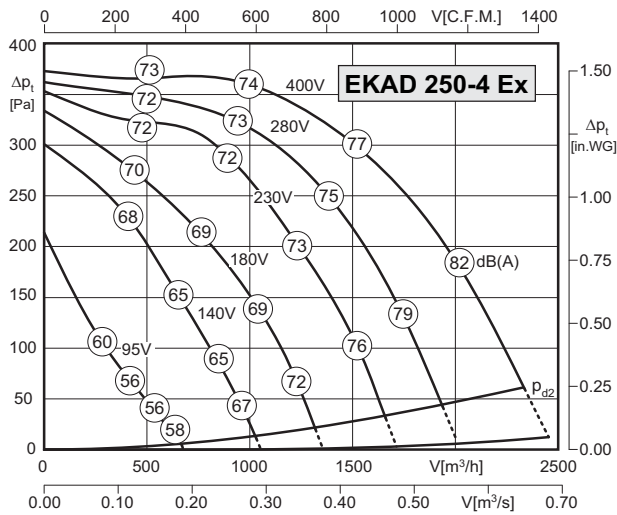
RKD Seite/Page 398  
MSD K Seite/Page 380  
TD Seite/Page 400  
GS Seite/Page 404  
KD ex Seite/Page 424  
FKV Seite/Page 424  
GF Seite/Page 425



Zone 1

- schnelle Montage an DIN-Normflansch
- in allen Einbaulagen einsetzbar
- vorwärtsgekrümmtes Laufrad
- asynchroner Außenläufermotor
- Schutzart IP44 ; Isolierstoffklasse F
- Motorschutz durch in die Wicklung eingelegerter Drillingskaltleiter
- Materialpaarung: Laufrad aus verzinktem Stahl; Einströmdüse aus Kupfer
- easy installation (DIN standard flange)
- can be installed in any position
- forward curved impeller
- asynchronous external rotor motor
- protection class IP44 ; insulation class F
- motor protection by triple PTC resistors integrated into the winding
- material pairing: impeller made of galvanized steel ; inlet cone made of copper

## Technische Daten / Technical Data:

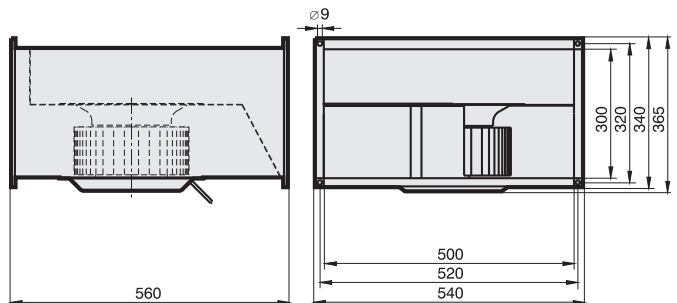


Typ / Type: EKA 250-4 Ex		Art.-Nr. / Art.-No.: D80-25071	
U	400V (50Hz)	Δp <sub>fa</sub> min	40 Pa
P <sub>1</sub>	0,75 kW	ΔI	– %
I <sub>N</sub>	1.4 A	I <sub>A</sub> / I <sub>N</sub>	2.4
n	1250 min <sup>-1</sup>		IP44
t <sub>A</sub>	110 s		01.061
t <sub>R</sub>	40 °C		23.5 kg
		Atex	II 2G c IIB T3 X

## Geräusche / Sound levels:

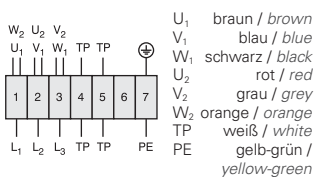
## Maße / Dimensions: (alle Maße in mm / all dimensions in mm)

LWA <sub>rel</sub> A-bewertet bei V=0,5*V <sub>max</sub> LWA <sub>rel</sub> A-weighted at V=0,5*V <sub>max</sub>	fM [Hz]						
	125	250	500	1K	2K	4K	8K
Gehäuse 4-polig / casing 4-pole	-5	-7	-9	-7	-12	-17	-24
Ansaugseite 4-polig / inlet side 4-pole	-13	-15	-6	-5	-7	-9	-18
Ausblasseite 4-polig / outlet side 4-pole	-16	-14	-8	-5	-6	-7	-17



## Schaltbild / Wiring diagram:

01.061



- U<sub>1</sub> braun / brown
- V<sub>1</sub> blau / blue
- W<sub>1</sub> schwarz / black
- U<sub>2</sub> rot / red
- V<sub>2</sub> grau / grey
- W<sub>2</sub> orange / orange
- TP weiß / white
- PE gelb-grün / yellow-green

## Zubehör / Accessories:



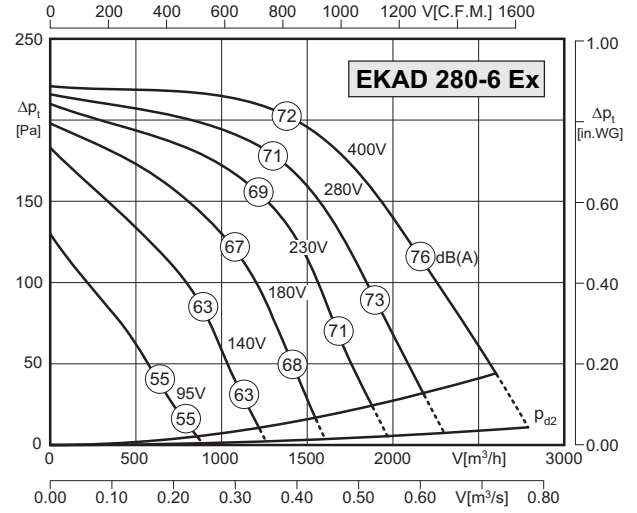
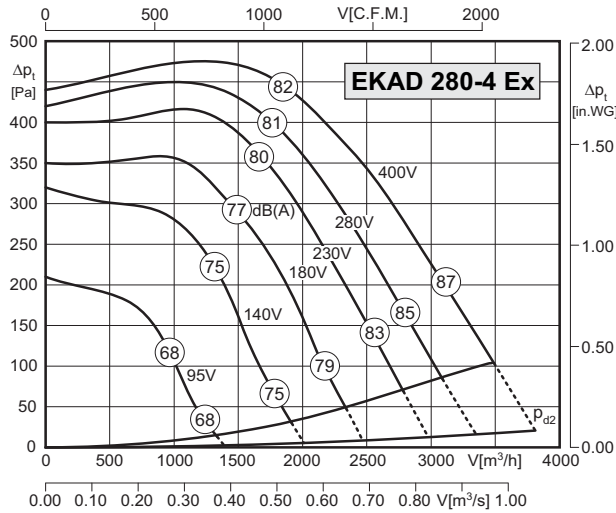
RKD Seite/Page 398  
MSD K Seite/Page 380  
TD Seite/Page 400  
GS Seite/Page 404  
KD ex Seite/Page 424  
FKV Seite/Page 424  
GF Seite/Page 425









**Zone 1**

- schnelle Montage an DIN-Normflansch
- in allen Einbaulagen einsetzbar
- vorwärtsgekrümmtes Laufrad
- asynchroner Außenläufermotor
- Schutzart IP44 ; Isolierstoffklasse F
- Motorschutz durch in die Wicklung eingeleger Drillingsskalteiler
- Materialpaarung: Laufrad aus verzinktem Stahl; Einströmdüse aus Kupfer
- easy installation (DIN standard flange)
- can be installed in any position
- forward curved impeller
- asynchronous external rotor motor
- protection class IP44 ; insulation class F
- motor protection by triple PTC resistors integrated into the winding
- material pairing: impeller made of galvanized steel ; inlet cone made of copper

**Technische Daten / Technical Data:**



Typ / Type: <b>EKAD 280-4 Ex</b>		Art.-Nr. / Art.-No.: <b>D80-28072</b>	
U	400V (50Hz)	$\Delta p_{fa}$ min	90 Pa
P <sub>1</sub>	1,5 kW	$\Delta I$	– %
I <sub>N</sub>	3.0 A	I <sub>A</sub> / I <sub>N</sub>	4.0
n	1330 min <sup>-1</sup>		IP44
t <sub>A</sub>	65 s		01.061
t <sub>R</sub>	40 °C		36,5 kg
		Atex	II 2G c IIB T3 X

Typ / Type: <b>EKAD 280-6 Ex</b>		Art.-Nr. / Art.-No.: <b>D80-28073</b>	
U	400V (50Hz)	$\Delta p_{fa}$ min	35 Pa
P <sub>1</sub>	0,53 kW	$\Delta I$	– %
I <sub>N</sub>	1.0 A	I <sub>A</sub> / I <sub>N</sub>	2.8
n	860 min <sup>-1</sup>		IP44
t <sub>A</sub>	110 s		01.061
t <sub>R</sub>	40 °C		28 kg
		Atex	II 2G c IIB T3 X

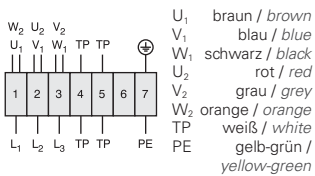
**Geräusche / Sound levels:**

LWArel A-bewertet bei V=0,5*Vmax LWArel A-weighted at V=0,5*Vmax	fM [Hz]						
	125	250	500	1K	2K	4K	8K
Gehäuse 4-polig / casing 4-pole	-5	-7	-9	-7	-12	-17	-24
Ansaugseite 4-polig / inlet side 4-pole	-13	-15	-6	-5	-7	-9	-18
Ausblasseite 4-polig / outlet side 4-pole	-16	-14	-8	-5	-6	-7	-17

LWArel A-bewertet bei V=0,5*Vmax LWArel A-weighted at V=0,5*Vmax	fM [Hz]						
	125	250	500	1K	2K	4K	8K
Gehäuse 6-polig / casing 6-pole	-10	-9	-4	-7	-9	-14	-21
Ansaugseite 6-polig / inlet side 6-pole	-17	-15	-7	-6	-6	-7	-14
Ausblasseite 6-polig / outlet side 6-pole	-22	-13	-7	-6	-5	-7	-15

**Schaltbild / Wiring diagram:**

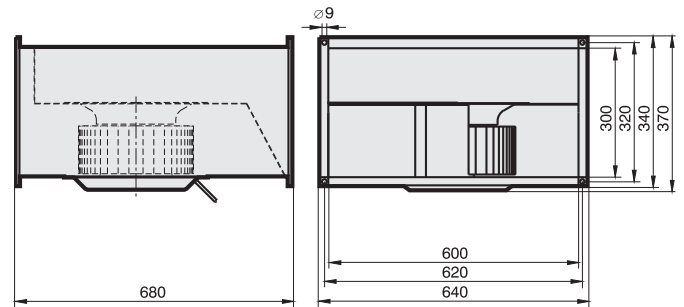
01.061



**Zubehör / Accessories:**



**Maße / Dimensions:** (alle Maße in mm / all dimensions in mm)



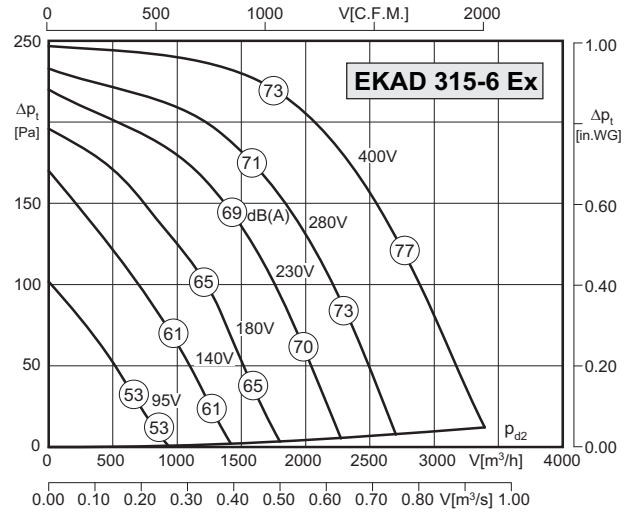
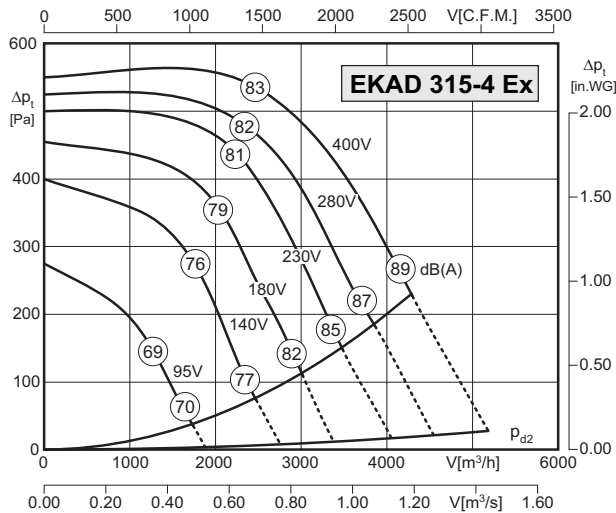




Zone 1

- schnelle Montage an DIN-Normflansch
- in allen Einbaulagen einsetzbar
- vorwärtsgekrümmtes Laufrad
- asynchroner Außenläufermotor
- Schutzart IP44 ; Isolierstoffklasse F
- Motorschutz durch in die Wicklung eingelegerter Drillingskaltleiter
- Materialpaarung: Laufrad aus verzinktem Stahl; Einströmdüse aus Kupfer
- easy installation (DIN standard flange)
- can be installed in any position
- forward curved impeller
- asynchronous external rotor motor
- protection class IP44 ; insulation class F
- motor protection by triple PTC resistors integrated into the winding
- material pairing: impeller made of galvanized steel ; inlet cone made of copper

## Technische Daten / Technical Data:



Typ / Type: EKAD 315-4 Ex		Art.-Nr. / Art.-No. : D80-31574	
U	400V (50Hz)	$\Delta p_{fa}$ min	210 Pa
P <sub>1</sub>	2,0 kW	$\Delta i$	4 %
I <sub>N</sub>	4.0 A	I <sub>A</sub> / I <sub>N</sub>	4.9
n	1360 min <sup>-1</sup>		IP44
t <sub>A</sub>	45 s		01.061
t <sub>R</sub>	40 °C		46.5 kg
		Atex	II 2G c IIB T3 X

Typ / Type: EKAD 315-6 Ex		Art.-Nr. / Art.-No. : D80-31573	
U	400V (50Hz)	$\Delta p_{fa}$ min	-- Pa
P <sub>1</sub>	0,71 kW	$\Delta i$	-- %
I <sub>N</sub>	1.35 A	I <sub>A</sub> / I <sub>N</sub>	2.0
n	730 min <sup>-1</sup>		IP44
t <sub>A</sub>	-- s		01.061
t <sub>R</sub>	40 °C		36 kg
		Atex	II 2G c IIB T3 X

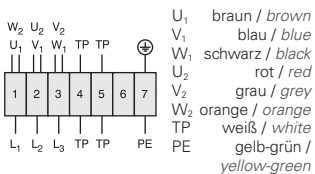
## Geräusche / Sound levels:

LWA <sub>rel</sub> A-bewertet bei V=0,5*V <sub>max</sub> LWA <sub>rel</sub> A-weighted at V=0,5*V <sub>max</sub>	fM [Hz]						
	125	250	500	1K	2K	4K	8K
Gehäuse 4-polig / casing 4-pole	-5	-7	-9	-7	-12	-17	-24
Ansaugseite 4-polig / inlet side 4-pole	-13	-15	-6	-5	-7	-9	-18
Ausblasseite 4-polig / outlet side 4-pole	-16	-14	-8	-5	-6	-7	-17

LWA <sub>rel</sub> A-bewertet bei V=0,5*V <sub>max</sub> LWA <sub>rel</sub> A-weighted at V=0,5*V <sub>max</sub>	fM [Hz]						
	125	250	500	1K	2K	4K	8K
Gehäuse 6-polig / casing 6-pole	-10	-9	-4	-7	-9	-14	-21
Ansaugseite 6-polig / inlet side 6-pole	-17	-15	-7	-6	-6	-7	-14
Ausblasseite 6-polig / outlet side 6-pole	-22	-13	-7	-6	-5	-7	-15

## Schaltbild / Wiring diagram:

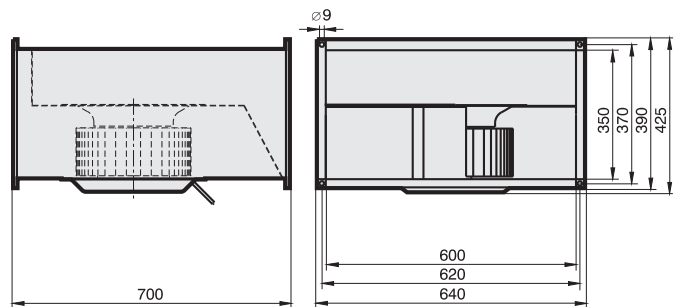
01.061



## Zubehör / Accessories:



## Maße / Dimensions: (alle Maße in mm / all dimensions in mm)

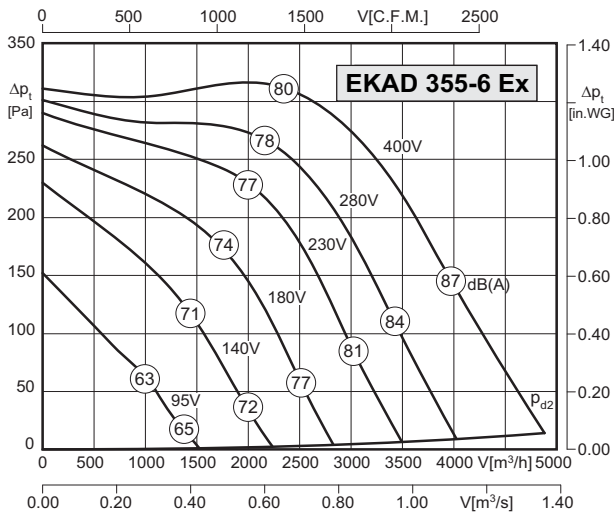




**Zone 1**

- schnelle Montage an DIN-Normflansch
- in allen Einbaulagen einsetzbar
- vorwärtsgekrümmtes Laufrad
- asynchroner Außenläufermotor
- Schutzart IP44 ; Isolierstoffklasse F
- Motorschutz durch in die Wicklung eingeleger Drillingsskalbleiter
- Materialpaarung: Laufrad aus verzinktem Stahl; Einströmdüse aus Kupfer
- easy installation (DIN standard flange)
- can be installed in any position
- forward curved impeller
- asynchronous external rotor motor
- protection class IP44 ; insulation class F
- motor protection by triple PTC resistors integrated into the winding
- material pairing: impeller made of galvanized steel ; inlet cone made of copper

**Technische Daten / Technical Data:**

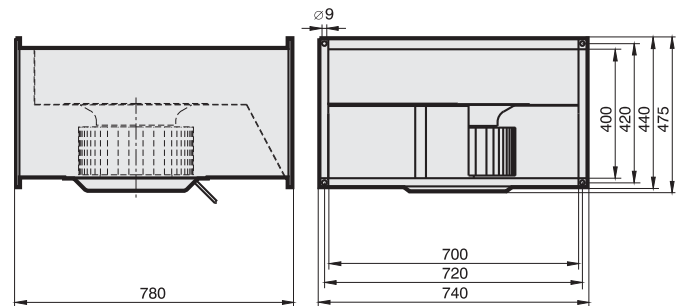


Typ / Type: <b>EKAD 355-6 Ex</b>		Art.-Nr. / Art.-No.: <b>D80-35571</b>	
U	400V (50Hz)	Δpfa min	-- Pa
P1	1,35 kW	ΔI	-- %
IN	2.4 A	IA / IN	2.8
n	800 min-1		IP44
tA	150 s		01.061
tR	40 °C		55.5 kg
		Atex	II 2G c IIB T3 X

**Geräusche / Sound levels:**

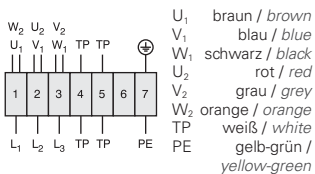
LWArel A-bewertet bei V=0,5*Vmax LWArel A-weighted at V=0,5*Vmax	fM [Hz]						
	125	250	500	1K	2K	4K	8K
Gehäuse 6-polig / casing 6-pole	-10	-9	-4	-7	-9	-14	-21
Ansaugseite 6-polig / inlet side 6-pole	-17	-15	-7	-6	-6	-7	-14
Ausblasseite 6-polig / outlet side 6-pole	-22	-13	-7	-6	-5	-7	-15

**Maße / Dimensions:** (alle Maße in mm / all dimensions in mm)



**Schaltbild / Wiring diagram:**

01.061



**Zubehör / Accessories:**



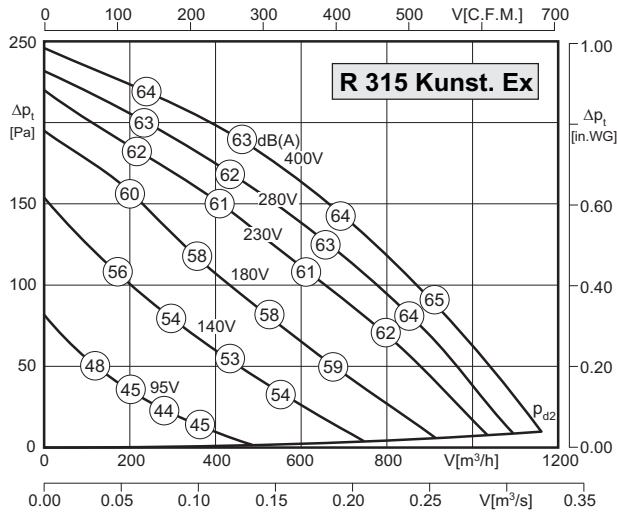
**RKD** Seite/Page 398  
**MSD K** Seite/Page 380  
**TD** Seite/Page 400  
**GS** Seite/Page 404  
**KD ex** Seite/Page 424  
**FKV** Seite/Page 424  
**GF** Seite/Page 425



Zone 2

- einfache Befestigung durch Haltebügel
- in jeder Einbaulage einsetzbar
- asynchroner Außenläufermotor
- Schutzart IP44 ; Isolierstoffklasse F
- Motorschutz durch in die Wicklung eingelegerter Drillingskaltleiter
- Materialpaarung: Laufrad und Einströmdüse aus leitfähigem Kunststoff
- simple mounting by retainers
- can be installed in any position
- asynchronous external rotor motor
- protection class IP44 ; insulation class F
- motor protection by triple PTC resistors integrated into the winding
- material pairing: impeller and inlet cone made of conductive PVC

Technische Daten / Technical Data:



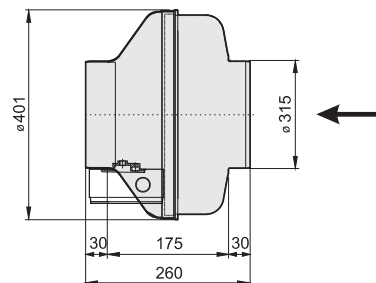
Typ / Type: <b>R 315 Kunst. Ex</b>		Art.-Nr. / Art.-No.: <b>F00-31570</b>	
U	400V (50Hz)	$\Delta p_{fa}$ min	- Pa
P <sub>1</sub>	0,1 kW	$\Delta I$	- %
I <sub>N</sub>	0.23 A	I <sub>A</sub> / I <sub>N</sub>	3.9
n	1405 min <sup>-1</sup>		IP44
t <sub>A</sub>	240 s		01.063
t <sub>R</sub>	40 °C		6.5 kg
		Atex	II 3G c IIB T3 X

Geräusche / Sound levels:

Maße / Dimensions: (alle Maße in mm / all dimensions in mm)

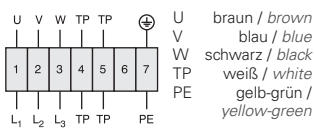
LWArel A-bewertet bei V=0,5*Vmax LWArel A-weighted at V=0,5*Vmax	fM [Hz]						
	125	250	500	1K	2K	4K	8K
LWA2 [dB(A)] Gehäuse / casing	42	46	49	50	48	43	34
LWA5 [dB(A)] Ansaugseite / inlet side	48	58	65	66	65	61	56
LWA6 [dB(A)] Ausblasseite / outlet side	54	59	61	66	66	63	56

R 315 Kunst. Ex



Schaltbild / Wiring diagram:

01.063



Zubehör / Accessories:



# AND/B Axialventilatoren mit verstellbaren Schaufeln

## AND/B Axial Flow Fans with adjustable blades

Axialventilatoren mit verstellbaren Laufschaufeln decken aufgrund ihrer großen Variationsmöglichkeiten bei Nabenverhältnis, Flügelzahl und Schaufelwinkel einen breiten Leistungsbereich ab. So können mit der Rosenberg-AND/B-Axialreihe Druck erhöhungen bis zu 1.200 Pa und Volumenströme bis 85.000 m<sup>3</sup>/h realisiert werden. Die Gehäuse mit definiertem Flansch-Lochbild gewährleisten einen einfachen Anschluss an das Rohrsystem. Die Ventilatoren eignen sich für vertikalen sowie horizontalen Einbau.

*Axial fans with adjustable blades cover a wide capacity range due to their large variation possibilities with hub relation, number of blades and blade angle. With the Rosenberg AND/B series pressure increases up to 1.200 Pa and volumes up to 85.000 m<sup>3</sup>/h can be realized. The casings with defined flange master gauge for holes ensure a simple connection to the duct system. The fans are suitable for vertical and horizontal installation.*



auch lieferbar als / also available as:

**ANBB**  
Brandgas /  
Smoke exhaust

**AND/ANDB**  
explosionsschutz /  
explosion proof



Fordern Sie bitte diesen separaten Produktkatalog bei Ihrer zuständigen Vertriebsniederlassung an! /  
Please order this separate product catalog from your responsible sales representative!



**Regel- und Schaltgeräte** elektronisch und transformatorisch

**Switches and Controllers** *electronic and transforming*



**Lieferprogramm / *Product Range:***

- **Motorschutzschaltgeräte / *motor protection switches***
- **Transformatorische Schaltgeräte / *transforming induced control units***
- **Transformatoren lose / *transformer only***
- **Elektronische Drehzahlsteller / *electronic speed controller***
- **Geräteausschalter / *on/off - switches***
- **Zubehör / *accessories***

## Motorschutzschaltgeräte

- MSE** Motorschutzschaltgerät für Einphasen-Wechselstrom
- MSD** Motorschutzschaltgerät für Dreiphasen-Drehstrom
- MSD K** Motorschutzschaltgerät für Dreiphasen-Drehstrom mit Kaltleiteranschluß

## Transformatorische Steuergeräte

- RE** Steuergerät für Einphasen-Wechselstrom
- RTE** Steuergerät für Einphasen-Wechselstrom mit Thermokontaktanschluss
- RTE G** Steuergerät für Einphasen-Wechselstrom mit Thermokontaktanschluss und Gaskontaktanschluß
- RTRE** Steuergerät für Einphasen-Wechselstrom mit Thermokontakt- und Raumthermostatanschluss
- RTEU** Steuergerät für Einphasen-Wechselstrom mit Thermokontaktanschluss und Drehzahlumschaltung
- RASE** Steuergerät für Einphasen-Wechselstrom mit Stufenschalter und Automatikbetrieb
- RTD** Steuergerät für Dreiphasen-Drehstrom mit Thermokontaktanschluss
- RTD G** Steuergerät für Dreiphasen-Drehstrom mit Thermokontaktanschluss und Gaskontaktanschluß
- RTRD** Steuergerät für Dreiphasen-Drehstrom mit Thermokontakt- und Raumthermostatanschluss
- RTDU** Steuergerät für Dreiphasen-Drehstrom mit Thermokontaktanschluss und Drehzahlumschaltung
- RKD** Steuergerät für Dreiphasen-Drehstrom mit Kaltleiteranschluss

## Transformatoren lose

- TE** Transformator für Einphasen-Wechselstrom
- TD** Transformator für Dreiphasen-Drehstrom

## Elektronischer Drehzahlsteller

- ED** elektronischer Drehzahlsteller für Einphasen-Wechselstrom

## Geräteausschalter

- GS** Geräteausschalter nach Gebrauchskategorie AC-23
- GS Ex** Geräteausschalter für den Einsatz im Ex-Bereich

## Motor protection switches

- MSE** Motor protection switch for single phase
- MSD** Motor protection switch for three phase alternating current
- MSD K** Motor protection switch for three phase alternating current with thermistor connection

## Transforming induced control unit

- RE** Speed controller for single phase
- RTE** Speed controller for single phase with thermal contact connection
- RTE G** Speed controller for single phase with thermal contact connection and gas contact conn.
- RTRE** Speed controller for single phase with thermal contact and room thermostat connection
- RTEU** Speed controller for single phase with thermal contact and 2-step switchover connection
- RASE** Speed controller for single phase with switch and automatic operating mode
- RTD** Speed controller for three phase alternating current with thermal contact connection
- RTD G** Speed controller for three phase alternating current with thermal contact and gas contact conn.
- RTRD** Speed controller for three phase alternating current with thermal contact and room thermostat conn.
- RTDU** Speed controller for three phase alternating current with thermal contact and 2-step switchover conn.
- RKD** Speed controller for three phase alternating current with thermistor connection

## Transformer only

- TE** Transformer for single phase
- TD** Transformer for three phase alternating current

## Electronic speed controller

- ED** Electronic speed controller for single phase

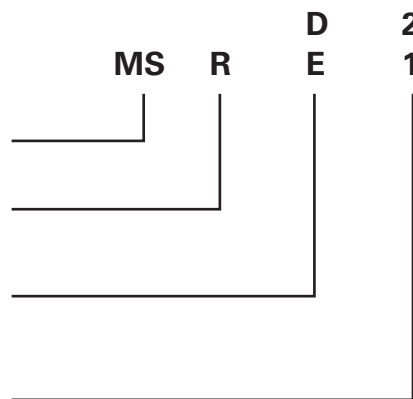
## ON / OFF-Switch

- GS** ON/OFF-Switch of category AC-23
- GS Ex** ON/OFF-Switch for application in the Ex area



## Typenschlüssel / Type Code

<b>MS</b>	Motorschutz-Schaltgerät / <i>Protective motor switches</i>
<b>R</b>	Raumthermostat / <i>Room thermostat</i>
<b>E</b>	Einphasen-Wechselstrom / <i>Single phase</i>
<b>D</b>	Dreiphasen-Drehstrom / <i>Three phase alternating current</i>
<b>1</b>	einstufig / <i>single-stage</i>
<b>2</b>	zweistufig / <i>two-stage</i>



### Motorschutzschaltgeräte

Motorschutzschaltgeräte mit Ein- / Ausschalter, Hauptschutz und Betriebsmeldeleuchte. Die Motorschutz-Schaltgeräte sind standardmäßig in der Ausführung D (Drehstrom) für 2,5 kW bzw. in der Ausführung E (Einphasenwechselstrom) für 1,3 kW Motoraufnahmeleistung ausgelegt.



### Motor protection switches

Motor protection switches with on-off switch, mains contactor and monitor lamp. The motor protection switches are standard designs in model D (3-phase) for 2.5 kW, and in model E (single phase AC) for 1.3 kW absorbed motor power.

### Motorschutz

Bei überschreiten der max. zulässigen Wicklungstemperatur des Motors / Ventilators öffnen die in der Motorwicklung eingelegten Thermokontakte. Der im Steuergerät eingebaute Hauptschutz fällt ab und trennt den Motor / Ventilator vom Netz. Nach Beheben der Störungsursache ist die Wiedereinschaltung nur über die 0-Stellung am Ein- / Ausschalter möglich.

### Motor protection

On exceeding the maximum permissible winding temperature of the motor/fan, the thermal contacts, which are inserted in the motor winding, open. The mains contactor, which is built into the controller, drops and disconnects the motor/ fan from the mains power supply. After the cause of the interruption has been remedied, restarting is only possible at the 0-position on the on/off switch.

### Nach Netzausfall

Bei der Typenreihe **MSE / MSD** erfolgt automatische Wiedereinschaltung nach Netzausfall.

### After power failure

With the series **MSE / MSD** automatic restart occurs after power failure.

### Ausführung

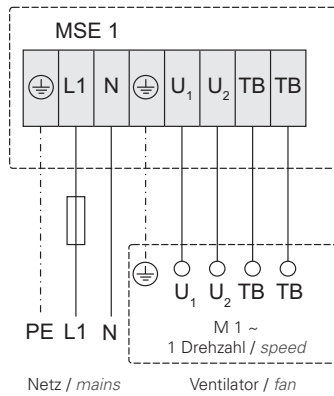
Stabiles hellgraues Kunststoffgehäuse in Schutzart IP 54.

### Design

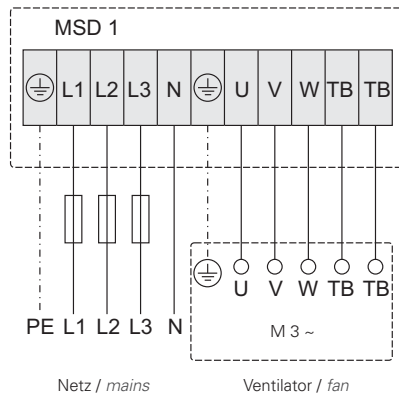
Sturdy light grey plastic enclosure in protection class IP 54.

## Schaltbild / Wiring diagram:

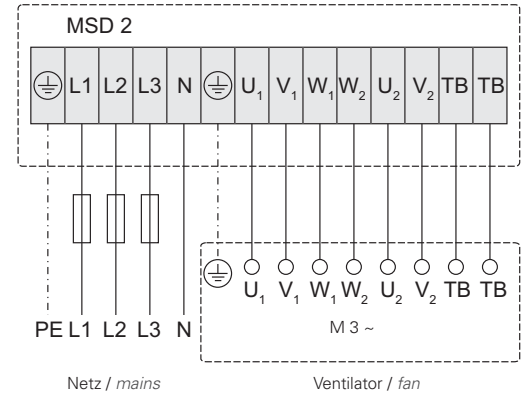
01.101



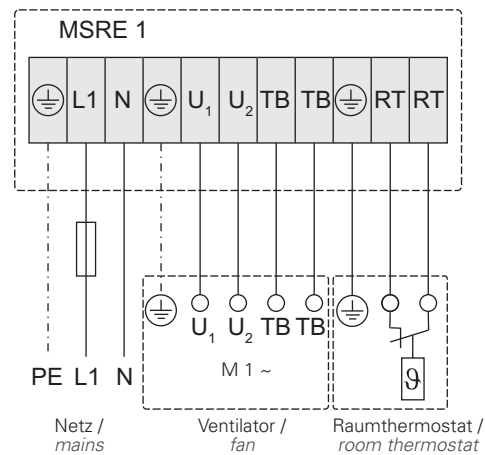
01.102



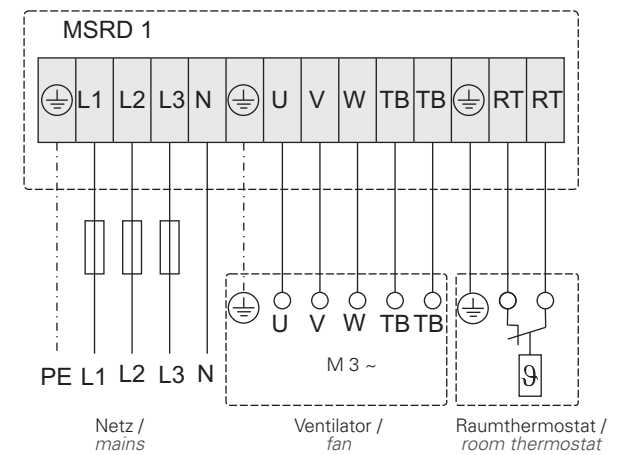
01.118



01.122

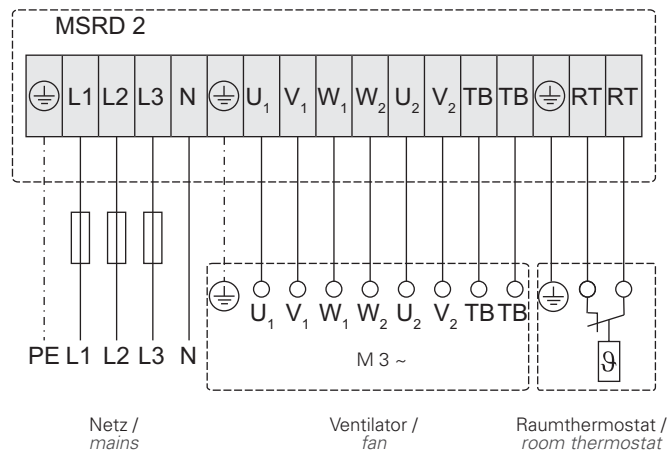


01.124

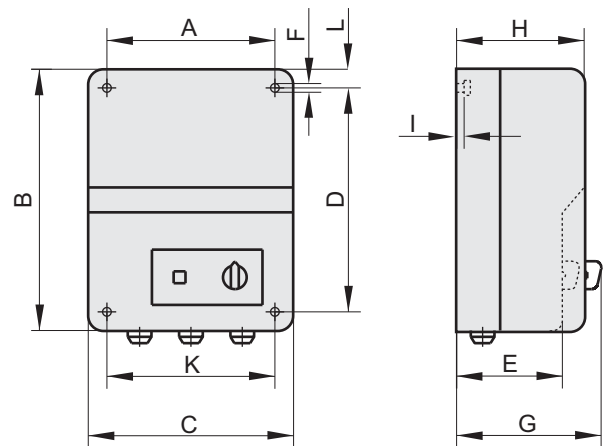


## Schaltbild / Wiring diagram:

01.125



## Maße / Dimensions:



Typ / Type		Artikel-Nr. / Art.-No.	max. P [kW]	[kg]	A	B	C	D	E	F	G	H	I	K	L
<b>MSE 1</b>	IP 54	H80-22001	1,3	0,6	96	180	116	160	85	5	100	100	5	96	10
<b>MSD 1</b>	IP 54	H80-38001	2,5	0,7	96	180	116	160	85	5	100	100	5	96	10
<b>MSD 1 5,5 kW</b>	IP 54	H80-38031	5,5	1,4	130	220	168	180	---	6	145	120	5	130	20
<b>MSD 2</b>	IP 54	H80-38007	2,5	0,7	130	220	168	180	---	6	145	120	5	130	20
<b>MSRE 1</b>	IP 54	H80-22004	1,3	0,7	96	180	116	160	85	5	100	100	5	96	10
<b>MSRD 1</b>	IP 54	H80-38002	2,5	0,8	96	180	116	160	85	5	100	100	5	96	10
<b>MSRD 2</b>	IP 54	H80-38003	2,5	0,9	130	220	168	180	---	6	145	120	5	130	20

## Typenschlüssel / Type Code

			<b>2</b>	
	<b>MS</b>	<b>D</b>	<b>1</b>	<b>K</b>
<b>MS</b>	Motorschutz-Schaltgerät / <i>Protective motor switches</i>			
<b>D</b>	Dreiphasen-Drehstrom / <i>Three phase alternating current</i>			
<b>1</b>	einstufig / <i>single-stage</i>			
<b>2</b>	zweistufig / <i>two-stage</i>			
<b>K</b>	Kaltleiteranschluss / <i>thermistor connection</i>			

### Motorschutzschaltgeräte

Motorschutzschaltgeräte mit Ein- / Ausschalter, Hauptschutz und Betriebsmeldeleuchte. Die Motorschutz-Schaltgeräte sind standardmäßig in der Ausführung D (Drehstrom) für 2,5 kW Motoraufnahmeleistung ausgelegt.



### Motor protection switches

Motor protection switches with on-off switch, mains contactor and monitor lamp. The motor protection switches are standard designs in model D (3-phase) for 2.5 kW absorbed motor power.

### Motorschutz

Bei überschreiten der max. zulässigen Wicklungstemperatur des Motors / Ventilators öffnet das im Schaltgerät eingebaute Kaltleiterauslösegerät den Stromkreis. Der Hauptschutz fällt ab und trennt den Motor / Ventilator vom Netz. Nach Beheben der Störungsursache ist die Wiedereinschaltung nur über die 0- Stellung am Stufenschalter möglich.

### Motor protection

If the maximum temperature of the motor's winding gets exceeded, the mounted PTC opens the circuit. The mains contactor drops and disconnect the motor. After the removal of the reason of disturbance the fan can only be restarted by using the 0-step of the controller.

### Nach Netzausfall

Die Wiedereinschaltung ist nur über die 0-Stellung am Stufenschalter möglich.

### After power failure

Switch on again is only possible after a first switch to the 0-step.

### Ausführung

Stabiles hellgraues Kunststoffgehäuse in Schutzart IP 54.

### Design

Sturdy light grey plastic enclosure in protection class IP 54.

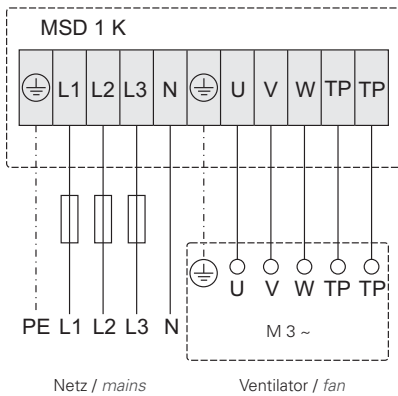
**Achtung: Die Motorschutzschaltgeräte dürfen nicht im Ex-Bereich montiert werden!**



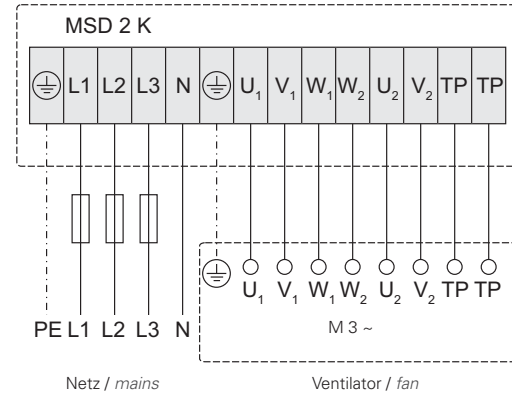
**Attention: Motor protection switches must not be mounted in an Ex area!**

Schaltbild / *Wiring diagram:*

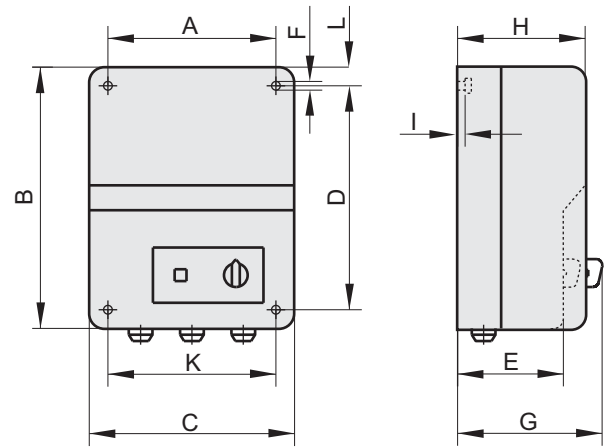
01.102b





01.118b



Maße / *Dimensions:*



Typ / Type		Artikel-Nr. / Art.-No.	max. P [kW]	 [kg]	A	B	C	D	E	F	G	H	I	K	L
<b>MSD 1 K</b>	IP 54	H80-38033	2,5	0,7	130	220	168	180	---	6	145	120	5	130	20
<b>MSD 1 K 5,5kW</b>	IP 54	H80-38036	5,5	1,4	130	220	168	180	---	6	145	120	5	130	20
<b>MSD 2 K</b>	IP 54	H80-38034	2,5	0,7	130	220	168	180	---	6	145	120	5	130	20

## Typenschlüssel / Type Code

		<b>R</b>	<b>E</b>	<b>5</b>
<b>R</b>	Steuergerät transformatorisch / <i>Transforming speed controller</i>			
<b>E</b>	Einphasenwechselstrom / <i>Single phase</i>			
<b>5</b>	max. Ausgangsstrom in Ampere / <i>max. current (A)</i>			

### 5-Stufen-Steuergeräte

Einphasenwechselstrom-Drehzahlsteuergerät 5-stufig mit Betriebsmeldeleuchte, zur transformatorischen Drehzahlstellung von spannungssteuerbaren Motoren / Ventilatoren. Mit dem im Gerät eingebauten Stufenschalter können fünf verschiedene Drehzahlen am angeschlossenen Motor / Ventilator eingestellt werden. Dabei entspricht die Schaltstufe 1 der niedrigsten, bzw. die Schaltstufe 5 der höchsten Drehzahl. Die Steuergeräte sind für Gruppensteuerungen geeignet, es können auch mehrere Motoren an die Steuergeräte angeschlossen werden, wenn die Summe der Einzelströme den Gerätenennstrom nicht übersteigt.



### 5-Stage control unit

Single-phase, 5-speed controller with mains contactor and monitor light for speed regulation of voltage controlled motors / fans. With the step switch which is built into the controller, five different speeds can be adjusted on the connected motor / fan. Thus switch step 1 corresponds to the lowest, respectively switch step 5 corresponds to the highest speed. The controllers are suited for group. Several motors can be connected to the controller if the total of the supplies does not exceed the controller's rated current.

### Motorüberwachung

Bei diesem Typ von Steuergerät können die Thermokontakte in Reihe mit der Motorwicklung geschaltet werden. Bei überschreiten der max. zulässigen Wicklungstemperatur des Motors öffnen die Thermokontakte. Dadurch wird der Motorstromkreis unterbrochen und der Motor / Ventilator abgeschaltet. Nach dem Abkühlen der Motorwicklung wird durch den Thermokontakt der Motorstromkreis wieder geschlossen. Dadurch automatisches Anlaufen des Motors! Reihenschaltung der Motorwicklung mit den Thermokontakten bis max. 6A Motornennstrom möglich.

### Motor control

With this type of controller the thermal contacts can be connected in series with the motor winding. On exceeding the maximum permissible winding temperature of the motor, the thermal contacts open. Through this motor's circuit is interrupted and the motor / fan is switched off. After the motor winding has cooled down, the thermal contacts on the motor's circuit are closed again. Hence automatic start-up of the motor. Series connection of the motor winding with the thermal contacts is possible up to a maximum of 6 A rated current of the motor.

### Nach Netzausfall

Automatisches Wiedereinschalten nach Spannungsausfall.

### After power failure

Automatic restart after voltage failure.

### Ausführung

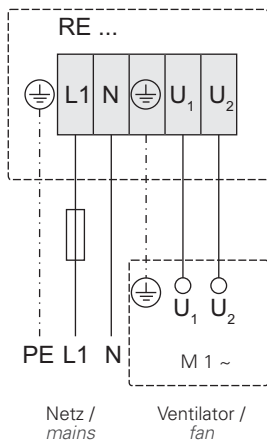
**RE 1,5, RE 3,2, RE 5, RE 6** stabiles hellgraues Kunststoffgehäuse in Schutzart IP 54.

### Design

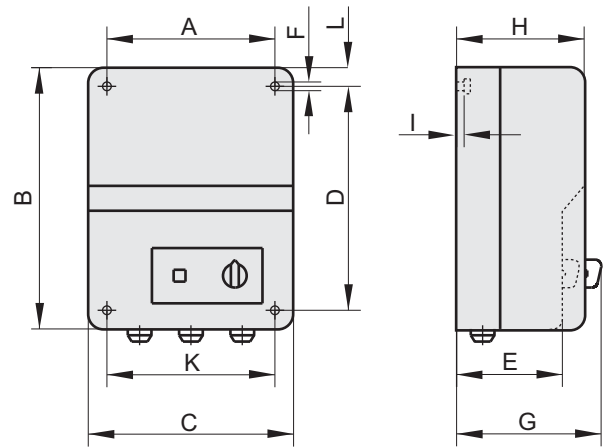
**RE 1,5, RE 3,2, RE 5, RE 6** Sturdy light grey plastic enclosure in protection class IP 54.



Schaltbild / *Wiring diagram:*

01.076



Maße / *Dimensions:*



Typ / Type		Artikel-Nr. / Art.-No.	max. I [A]	 [kg]	A	B	C	D	E	F	G	H	I	K	L
<b>RE 1,5</b>	IP 54	H50-01500	1,5	2	96	180	116	160	85	5	100	100	5	96	10
<b>RE 3,2</b>	IP 54	H50-03200	3,2	3	130	220	168	180	---	6	145	120	5	130	20
<b>RE 5,0</b>	IP 54	H50-05000	5,0	4,2	130	220	168	180	---	6	145	120	5	130	20
<b>RE 6,0</b>	IP 54	H50-06000	6,0	5,4	130	220	168	180	---	6	165	145	5	130	20



## Typenschlüssel / Type Code

	<b>R</b>	<b>T</b>	<b>E</b>	<b>5</b>	<b>(G)</b>
<b>R</b>	Steuergerät transformatorisch / <i>Transforming speed controller</i>				
<b>T</b>	Thermokontaktanschluss / <i>Thermal contact connection</i>				
<b>E</b>	Einphasenwechselstrom / <i>Single phase</i>				
<b>5</b>	max. Ausgangsstrom in Ampere / <i>max. current (A)</i>				
<b>(G)</b>	Gaskontaktanschluß / <i>gas contact connection</i>				

### 5-Stufen-Steuergeräte

Einphasenwechselstrom-Drehzahlsteuergerät 5- stufig mit Hauptschutz und Betriebsmeldeleuchte, zur transformatorischen Drehzahlstellung von spannungssteuerbaren Motoren / Ventilatoren. Mit dem im Gerät eingebauten Stufenschalter können fünf verschiedene Drehzahlen am angeschlossenen Motor / Ventilator eingestellt werden. Dabei entspricht die Schaltstufe 1 der niedrigsten, bzw. die Schaltstufe 5 der höchsten Drehzahl. Der Steuerkreis des Steuergerätes ist über eine Sicherung von 2 A abgesichert.



### 5-Stage control unit

Single-phase, 5-speed controller with mains contactor and monitor light for speed regulation with transformer of voltage controlled motors / fans. With the step switch, which is built into the controller, five different speeds can be adjusted on the connected motor / fan. Thus switch step 1 corresponds to the lowest, respectively switch step 5 corresponds to the highest speed. The controller's control circuit is protected by a fuse of 2A.

**RTE..G** Die Steuergeräte dieser Bauart besitzen einen Anschluß für einen Strömungswächter und ein Gasmagnetventil. Der Strömungswächter muß im Luftstrom des Ventilators angebracht werden. Wird durch den Ventilator eine ausreichende Luftmenge gefördert, so wird das Gasmagnetventil über den Strömungswächter zugeschaltet. Der Einsatzbereich dieser Geräte ist bevorzugt in der Küchenabluft, wenn Gasgeräte installiert sind.

**RTE..G** Controllers of this design have a connection for an airflow detector and a magnetic gas valve. The airflow detector must be located in the fan's airstream. If a sufficient supply of air is provided by the fan, the the magnetic gas valve is switched on via the airflow detector. The area where these devices should be used is preferably in kitchen air extraction if gas devices are installed.

### Motorschutz

Bei überschreiten der max. zulässigen Wicklungstemperatur des Motors / Ventilators öffnen die in der Motorwicklung eingelegten Thermokontakte. Der im Steuergerät eingebaute Hauptschutz fällt ab und trennt den Motor / Ventilator vom Netz. Nach Beheben der Störungsursache ist die Wiedereinschaltung nur über die 0- Stellung am Fünf- Stufenschalter möglich.

### Motor Protection

On exceeding the maximum permissible winding temperature of the motor / fan, the thermal contacts, which are embedded in the motor winding, open. The mains contactor, which is incorporated in the controller, drops and disconnects the motor / fan from the mains power supply. After the cause of the interruption has been remedied, restarting is only possible at the 0-position on the 5-step switch.

### Nach Netzausfall

Bei der Typenreihe **RTE (G)** erfolgt automatische Wiedereinschaltung nach Netzausfall.

### After power failure

With the design **RTE (G)** automatic restart occurs after power failure.

### Ausführung

**RTE 1,5 (G), RTE 3,2 (G), RTE 5 (G)** stabiles hellgraues Kunststoffgehäuse in Schutzart IP 54.

### Design

**RTE 1.5 (G), RTE 3.2 (G), RTE 5 (G)** sturdy light grey plastic enclosure in protection class IP 54.

**RTE 7,5 (G), RTE 10 (G)** Gehäuse mit Aluminium-Druckgussunterteil und hellgrauem Kunststoffoberteil IP 54.

**RTE 7.5 (G), RTE 10 (G)** Enclosure with aluminium die cast base and light grey plastic lid in protection class IP 54.

**RTE 12, RTE 15** Kunststoffbeschichtetes weißes Stahlblechgehäuse in Schutzart IP 54.

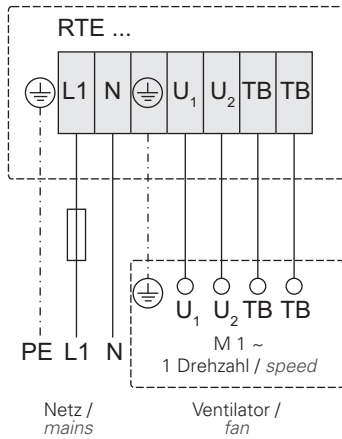
**RTE 12, RTE 15** plastic coated white sheet steel in enclosure in protection class IP 54.

**RTE 20** Kunststoffbeschichtetes graues Stahlblechgehäuse in Schutzart IP 54.

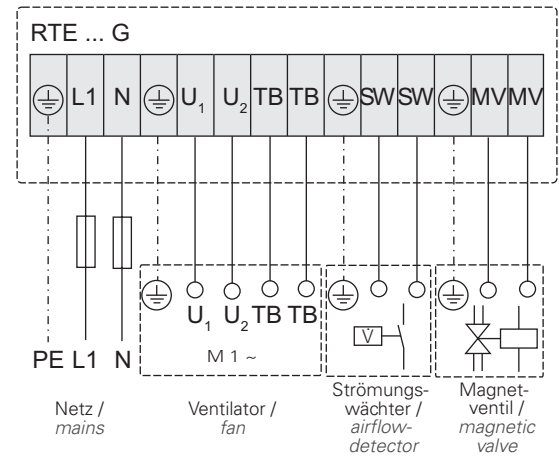
**RTE 20** plastic coated grey sheet steel in enclosure in protection class IP 54.

**Schaltbild / Wiring diagram:**

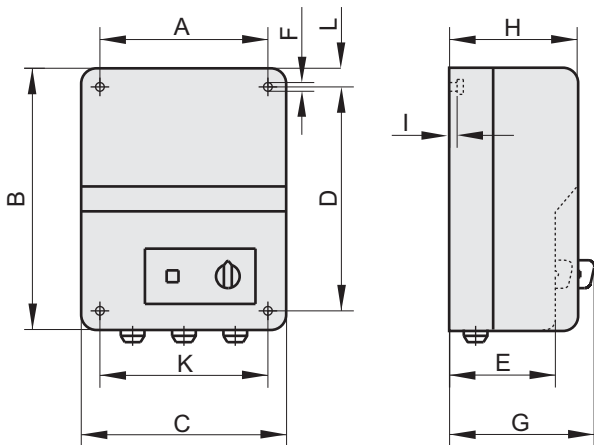
01.075



01.282



**Maße / Dimensions:**



Typ / Type		Artikel-Nr. / Art.-No.	max. I [A]	[kg]	A	B	C	D	E	F	G	H	I	K	L
<b>RTE 1,5</b>	IP 54	H10-01500	1,5	2,2	96	180	116	160	85	5	100	100	5	96	10
<b>RTE 3,2</b>	IP 54	H10-03200	3,2	4	130	220	168	180	---	6	145	120	5	130	20
<b>RTE 5,0</b>	IP 54	H10-05000	5,0	5	130	220	168	180	---	6	145	120	5	130	20
<b>RTE 7,5</b>	IP 54	H10-07501	7,5	7,4	180	290	230	253	120	7	136	145	3,5	205	10
<b>RTE 10</b>	IP 54	H10-10001	10	10,2	180	290	230	253	120	7	136	145	3,5	205	10
<b>RTE 12</b>	IP 54	H10-12000	12	16	216	315	245	285	---	7	151	133	---	216	15
<b>RTE 15</b>	IP 54	H10-15002	15	16	216	315	245	285	---	7	151	133	---	216	15
<b>RTE 20</b>	IP 21	H10-20000	20	21	315	410	380	345	---	7	173	155	---	315	33

Typ / Type		Artikel-Nr. / Art.-No.	max. I [A]	[kg]	A	B	C	D	E	F	G	H	I	K	L
<b>RTE 1,5 G</b>	IP 54	H10-01550	1,5	2,2	130	220	168	180	---	6	145	120	5	130	20
<b>RTE 3,2 G</b>	IP 54	H10-03250	3,2	4	180	290	230	253	120	7	136	145	3,5	205	10
<b>RTE 5,0 G</b>	IP 54	H10-05050	5,0	5	180	290	230	253	120	7	136	145	3,5	205	10
<b>RTE 7,5 G</b>	IP 54	H10-07550	7,5	7,4	180	290	230	253	120	7	136	145	3,5	205	10
<b>RTE 10 G</b>	IP 54	H10-10050	10	10,2	180	290	230	253	120	7	136	145	3,5	205	10

## Typenschlüssel / Type Code

		<b>R</b>	<b>T</b>	<b>R</b>	<b>E</b>	<b>5</b>
<b>R</b>	Steuergerät transformatorisch / <i>Transforming speed controller</i>					
<b>T</b>	Thermokontaktanschluss / <i>Thermal contact connection</i>					
<b>R</b>	Raumthermostat / <i>Room thermostat</i>					
<b>E</b>	Einphasenwechselstrom / <i>Single phase</i>					
<b>5</b>	max. Ausgangsstrom in Ampere / <i>max. current (A)</i>					

### 5-Stufen-Steuergeräte

Einphasenwechselstrom-Drehzahlsteuergerät 5- stufig mit Hauptschutz und Betriebsmeldeleuchte, zur transformatorischen Drehzahlstellung von spannungssteuerbaren Motoren / Ventilatoren. Mit dem im Gerät eingebauten Stufenschalter können fünf verschiedene Drehzahlen am angeschlossenen Motor / Ventilator eingestellt werden. Dabei entspricht die Schaltstufe 1 der niedrigsten, bzw. die Schaltstufe 5 der höchsten Drehzahl.

Raumthermostatanschluss: Bei Anschluss eines Raumthermostaten wird abhängig von der eingestellten Temperatur am Thermostat der Motor über das Steuergerät ein-, bzw. abgeschaltet.

Der Steuerkreis des Steuergerätes ist über eine Sicherung von 2 A abgesichert.



### 5-Stage control unit

Single-phase, 5-speed controller with mains contactor and monitor light for speed regulation with transformer of voltage controlled motors / fans. With the step switch which is built into the controller, five different speeds can be adjusted on the connected motor / fan. Thus switch step 1 corresponds to the lowest, respectively switch step 5 corresponds to the highest speed.

Room thermostat connection: When connecting room thermostat dependent on the adjusted temperature at the thermostat the motor is switched off over the controller.

The controller's control circuit is protected by a fuse of 2A.

### Motorschutz

Bei überschreiten der max. zulässigen Wicklungstemperatur des Motors / Ventilators öffnen die in der Motorwicklung eingelegten Thermokontakte. Der im Steuergerät eingebaute Hauptschütz fällt ab und trennt den Motor / Ventilator vom Netz. Nach Beheben der Störungsursache ist die Wiedereinschaltung nur über die 0-Stellung am Fünf-Stufenschalter möglich.

### Motor protection

On exceeding the maximum permissible winding temperature of the motor / fan, the thermal contacts, which are embedded in the motor winding, open. The mains contactor, which is incorporated in the controller, drops and disconnects the motor / fan from the mains power supply. After the cause of interruption has been remedied, restarting is only possible at the 0-position on the 5-step switch.

### Nach Netzausfall

Bei der Typenreihe **RTRE** erfolgt automatische Wiedereinschaltung nach Netzausfall.

### After power failure

With the design **RTRE** automatic restart occurs after power failure.

### Ausführung

**RTRE 1,5, RTRE 3,2, RTRE 5** stabiles hellgraues Kunststoffgehäuse in Schutzart IP 54.

### Design

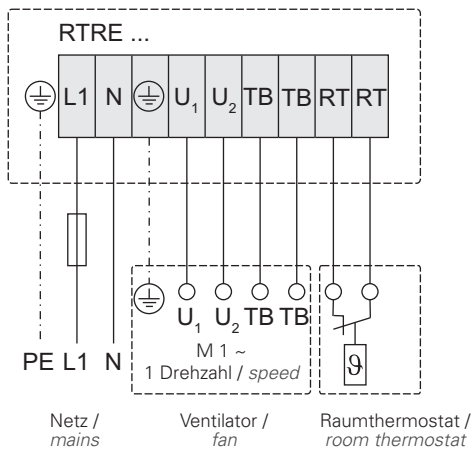
**RTRE 1.5, RTRE 3.2, RTRE 5** sturdy light grey plastic enclosure in protection class IP 54.

**RTRE 7,5, RTRE 10** Gehäuse mit Aluminium- Druckgussunterteil und hellgrauem Kunststoffoberteil in Schutzart IP 54.

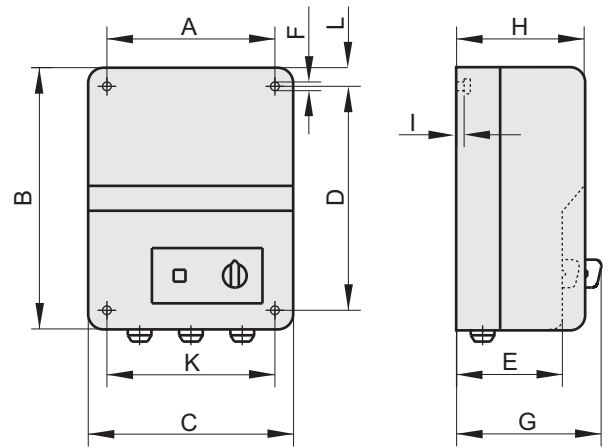
**RTRE 7.5, RTRE 10** Enclosure with aluminium die cast base and light grey plastic lid in protection class IP 54.



**Schaltbild / Wiring diagram:**

01.105



**Maße / Dimensions:**



Typ / Type		Artikel-Nr. / Art.-No.	max. I [A]	 [kg]	A	B	C	D	E	F	G	H	I	K	L
<b>RTRE 1,5</b>	IP 54	H90-01501	1,5	1,5	130	220	168	180	---	6	180	160	5	130	20
<b>RTRE 3,2</b>	IP 54	H90-03200	3,2	3,2	130	220	168	180	---	6	180	160	5	130	20
<b>RTRE 5,0</b>	IP 54	H90-05003	5,0	5,0	130	220	168	180	---	6	180	160	5	130	20
<b>RTRE 7,5</b>	IP 54	H90-07502	7,5	7,5	180	290	230	253	120	7	140	145	3,5	205	10
<b>RTRE 10</b>	IP 54	H90-10001	10	10	180	290	230	253	120	7	140	145	3,5	205	10

## Typenschlüssel / Type Code

		<b>R</b>	<b>T</b>	<b>E</b>	<b>U</b>	<b>5</b>
<b>R</b>	Steuergerät transformatorisch / <i>Transforming speed controller</i>	—	—	—	—	—
<b>T</b>	Thermokontaktanschluss / <i>Thermal contact connection</i>	—	—	—	—	—
<b>E</b>	Einphasenwechselstrom / <i>Single phase</i>	—	—	—	—	—
<b>U</b>	Umschaltung zweier Drehzahlen / <i>Switchover of both speeds</i>	—	—	—	—	—
<b>5</b>	max. Ausgangsstrom in Ampere / <i>max. current (A)</i>	—	—	—	—	—

### 5-Stufen-Steuergeräte

Einphasenwechselstrom-Drehzahlsteuergerät mit zwei eingebauten Fünf-Stufenschaltern, Hauptschutz und Betriebsmeldeleuchte zur transformatorischen Drehzahlstellung von spannungssteuerbaren Motoren. Mit den beiden im Gerät eingebauten Fünf-Stufenschaltern können wahlweise zwei verschiedene Drehzahlen voreingestellt werden. Die Drehzahlumschaltung kann durch Anschluss einer Zeitschaltuhr (Tag- / Nachtbetrieb), Raumthermostat, Handwechschalter usw. erfolgen. Dabei ist darauf zu achten, dass die zur Drehzahlumschaltung eingesetzte Geräte einen Wechselkontakt enthalten.

Der Steuerkreis des Steuergerätes ist über eine Sicherung von 2 A abgesichert.



### 5-Stage control unit

Single-phase controller with two five step switches mains contactor and monitor light for speed regulation with transformer of voltage controlled motors / fans. Two different rotation speeds can optionally be selected with both the 5-level switches built into the controller. The rotation speed switching can be carried out by the connection of a timer switch (day/night operation), room thermostat, manual changeover switch etc. Here one should ensure that the devices used for switching the rotation speed should contain a changeover contact.

The controller's control circuit is protected by a fuse of 2A.

The controller's control circuit is protected by a fuse of 2A.

### Motorschutz

Bei überschreiten der max. zulässigen Wicklungstemperatur des Motors / Ventilators öffnen die in der Motorwicklung eingelegten Thermokontakte. Der im Steuergerät eingebaute Hauptschutz fällt ab und trennt den Motor / Ventilator vom Netz. Nach Beheben der Störungsursache ist die Wiedereinschaltung nur über die 0- Stellung am Fünf-Stufenschalter möglich.

### Motor protection

On exceeding the maximum permissible winding temperature of the motor / fan, the thermal contacts, which are embedded in the motor winding, open. The mains contactor, which is incorporated in the controller, drops and disconnects the motor / fan from the mains power supply. After the cause of the interruption has been remedied, restarting is only possible at the 0-position on the 5-step switch.

### Nach Netzausfall

Bei der Typenreihe **RTEU** erfolgt automatische Wiedereinschaltung nach Netzausfall.

### After power failure

With the design **RTEU** automatic restart occurs after power failure.

### Ausführung

**RTEU 1,5** stabiles hellgraues Kunststoffgehäuse in Schutzart IP 54.

### Design

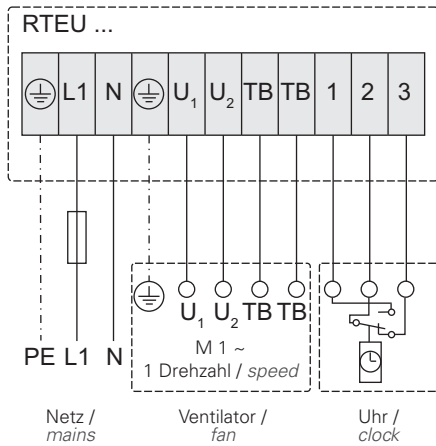
**RTEU 1,5** sturdy light grey plastic enclosure in protection class IP 54.

**RTEU 3,2, RTEU 5, RTEU 7,5** Gehäuse mit Aluminium-Druckgussunterteil und hellgrauem Kunststoffoberteil in Schutzart IP 54.

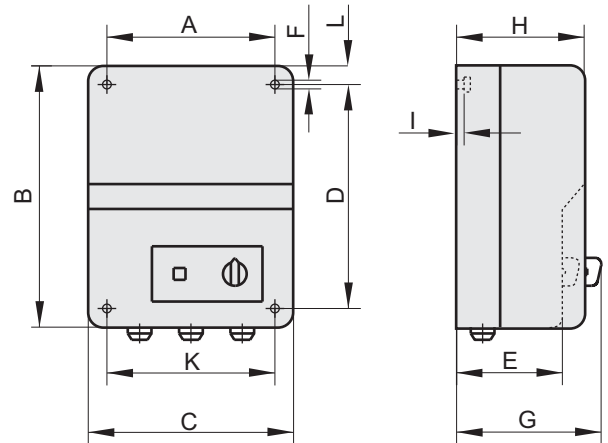
**RTEU 3,2, RTEU 5, RTEU 7,5** Enclosure with aluminium die cast base and light grey plastic lid in protection class IP 54.



Schaltbild / Wiring diagram:

01.207



Maße / Dimensions:



Typ / Type		Artikel-Nr. / Art.-No.	max. I [A]	 [kg]	A	B	C	D	E	F	G	H	I	K	L
RTEU 1,5	IP 54	H10-01510	1,5	3	130	220	168	180	---	6	145	120	5	130	20
RTEU 3,2	IP 54	H10-03210	3,2	4,5	180	290	230	253	120	7	140	145	3,5	205	10
RTEU 5,0	IP 54	H10-05010	5,0	5,5	180	290	230	253	120	7	140	145	3,5	205	10
RTEU 7,5	IP 54	H10-07510	7,5	8	180	290	230	253	120	7	140	145	3,5	205	10
RTEU 10	IP 54	H10-10010	10	10	216	315	245	285	---	7	151	133	---	216	15



## Typenschlüssel / Type Code

		<b>R</b>	<b>A</b>	<b>S</b>	<b>E</b>	<b>5,5</b>
<b>R</b>	Steuergerät transformatorisch / <i>Transforming speed controller</i>	—	—	—	—	—
<b>A</b>	Automatik / <i>Automatic</i>	—	—	—	—	—
<b>S</b>	Stufenschalter / <i>Switch</i>	—	—	—	—	—
<b>E</b>	Einphasenwechselstrom / <i>Single phase</i>	—	—	—	—	—
<b>5,5</b>	max. Ausgangsstrom in Ampere / <i>max. current (A)</i>	—	—	—	—	—

### 4-Stufen-Steuergeräte

Steuergerät transformatorisch mit 5-Stufenschalter und Anschlussmöglichkeit für ein 4-Stufen-Raumthermostat (siehe Seite 414). Am 5-Stufenschalter können die Drehzahlstufen 1-4 von Hand durchgeschaltet werden. Wird auf die Betriebsart Automatik umgeschaltet so wird die Drehzahlstufe des Motors in 4 Stufen der Raumtemperatur angepasst. Der Temperaturbereich des 4-Stufen-Raumthermostats reicht von 0 bis + 40 °C. Der Stufenabstand beträgt ca. 1,5 K. Wird z.B. eine Temperatur von 20 °C auf dem Thermostat eingestellt, dann startet der angeschlossene Motor / Ventilator bei ca. 21,5 °C in der niedrigsten Drehzahlstufe. Werden die 23°C überschritten, schaltet das Thermostat den Motor in die nächst höhere Drehzahlstufe. Bei einer Temperatur von 26 °C ist dann die max. Drehzahl des angeschlossenen Motors / Ventilators erreicht. Bei Abkühlen der Raumtemperatur erfolgt der Vorgang in umgekehrter Reihenfolge.



### 4-Stage control unit

Speed controller with transformer and five step switch for the regulation of single phase motors. Wired ready for connection for an 4-step room thermostat (see page 414). Rotation speed levels 1-4 can be selected from switch level 5. If you switch to Automatic operating mode, the rotation speed level of the motor is adjusted to the room temperature in 4 steps. The temperature range of the 4-level room thermostat is from 0 to + 40 °C. The size of the steps is about 1.5 K. If, for instance, the thermostat is set to a temperature of 20 °C, then the motor/fan connected starts at about 21.5 °C at the lowest rotation speed level. If 23 °C is exceeded, the thermostat switches the motor to the next higher rotation speed. At a temperature of 26 °C, the maximum rotation speed of the motor/fan connected is reached. When the room temperature cools down, the process happens in reverse.

### Motorschutz

Bei diesem Typ von Steuergerät können die Thermokontakte in Reihe mit der Motorwicklung geschaltet werden. Bei überschreiten der max. zulässigen Wicklungstemperatur des Motors öffnen die Thermokontakte. Dadurch wird der Motorstromkreis unterbrochen und der Motor / Ventilator abgeschaltet. Nach dem Abkühlen der Motorwicklung wird durch den Thermokontakt der Motorstromkreis wieder geschlossen. Dadurch automatisches Anlaufen des Motors!

### Motor protection

With this type of controller the thermal contacts can be connected in series with the motor winding. On exceeding the maximum permissible winding temperature of the motor, the thermal contacts open. Through this the motor's circuit is interrupted and the motor / fan is switched off. After the motor winding has cooled down, the thermal contacts on the motor's circuit are closed again.

### Nach Netzausfall

Bei der Typenreihe **RASE** erfolgt automatische Wiedereinschaltung nach Netzausfall.

### After power failure

With the design **RASE** automatic restart occurs after power failure.

### Ausführung

**RASE 1,2, RASE 2,6, RASE 5,5, RASE 7,5** stabiles hellgraues Kunststoffgehäuse in Schutzart IP 54.

### Design

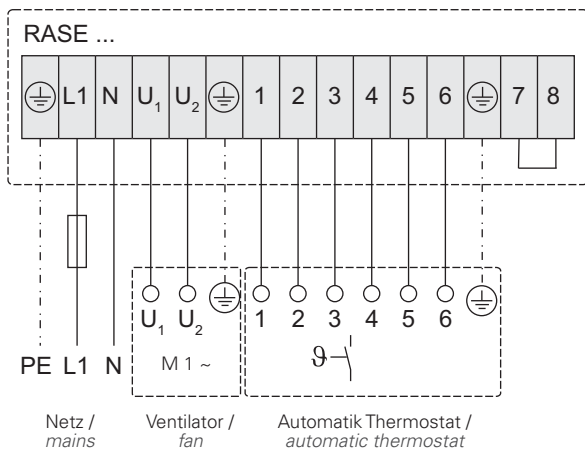
**RASE 1,2, RASE 2,6, RASE 5,5, RASE 7,5** sturdy light grey plastic enclosure in protection class IP 54.

**RASE 10, RASE 15** Kunststoffbeschichtetes weißes Stahlblechgehäuse in Schutzart IP 54.

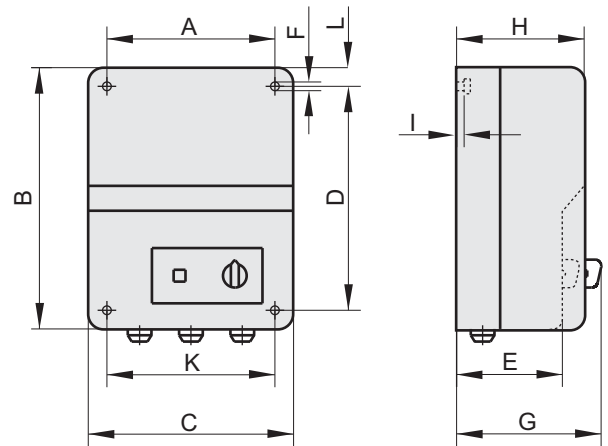
**RASE 10, RASE 15** Plastic coated white sheet steel in enclosure in protection class IP 54.



**Schaltbild / Wiring diagram:**

01.293



**Maße / Dimensions:**



Typ / Type		Artikel-Nr. / Art.-No.	max. I [A]	 [kg]	A	B	C	D	E	F	G	H	I	K	L
<b>RASE 1,2</b>	IP 54	H90-12000	1,2	2	130	220	168	180	---	6	145	120	5	130	20
<b>RASE 2,6</b>	IP 54	H90-02600	2,6	3	130	220	168	180	---	6	145	120	5	130	20
<b>RASE 5,5</b>	IP 54	H90-05500	5,5	4,5	130	220	168	180	---	6	180	160	5	130	20
<b>RASE 7,5</b>	IP 54	H90-07500	7,5	6,5	130	220	168	180	---	6	180	160	5	130	20
<b>RASE 10</b>	IP 54	H90-10000	10	9	216	315	245	285	---	7	151	133	---	315	33
<b>RASE 15</b>	IP 54	H90-15000	15	13	216	315	245	285	---	7	151	133	---	315	33

## Typenschlüssel / Type Code

	R	T	D	5	(G)
<b>R</b>	Steuergerät transformatorisch / <i>Transforming speed controller</i>				
<b>T</b>	Thermokontaktanschluss / <i>Thermal contact connection</i>				
<b>D</b>	Drehstrom / <i>Three phase alternating current</i>				
<b>5</b>	max. Ausgangsstrom in Ampere / <i>max. current (A)</i>				
<b>(G)</b>	Gaskontaktanschluß / <i>gas contact connection</i>				

### 5-Stufen-Steuergeräte

Drehstrom-Drehzahlsteuergerät 5-stufig mit Hauptschutz und Betriebsmeldeleuchte, zur transformatorischen Drehzahlstellung von spannungssteuerbaren Motoren / Ventilatoren. Mit dem im Gerät eingebauten Stufenschalter können fünf verschiedene Drehzahlen am angeschlossenen Motor / Ventilator eingestellt werden. Dabei entspricht die Schaltstufe 1 der niedrigsten, bzw. die Schaltstufe 5 der höchsten Drehzahl. Der Steuerkreis des Steuergerätes ist über eine Sicherung von 2 A abgesichert.



### 5-Stage control unit

Three-phase, 5-speed controller with mains contactor and monitor light for speed regulation with transformer of voltage controlled motors / fans. With the step switch, which is built into the controller, five different speeds can be adjusted on the connected motor / fan. Thus switch step 1 corresponds to the lowest, respectively switch step 5 corresponds to the highest speed. The controller's control circuit is protected by a fuse of 2A.

**RTD..G** Die Steuergeräte dieser Bauart besitzen einen Anschluß für einen Strömungswächter und ein Gasmagnetventil. Der Strömungswächter muß im Luftstrom des Ventilators angebracht werden. Wird durch den Ventilator eine ausreichende Luftmenge gefördert, so wird das Gasmagnetventil über den Strömungswächter zugeschaltet. Der Einsatzbereich dieser Geräte ist bevorzugt in der Küchenabluft, wenn Gasgeräte installiert sind.

**RTD..G** Controllers of this design have a connection for an airflow detector and a magnetic gas valve. The airflow detector must be located in the fan's airstream. If a sufficient supply of air is provided by the fan, the the magnetic gas valve is switched on via the airflow detector. The area where these devices should be used is preferably in kitchen air extraction if gas devices are installed.

### Motorschutz

Bei überschreiten der max. zulässigen Wicklungstemperatur des Motors / Ventilators öffnen die in der Motorwicklung eingelegten Thermokontakte. Der im Steuergerät eingebaute Hauptschutz fällt ab und trennt den Motor / Ventilator vom Netz. Nach Beheben der Störungsursache ist die Wiedereinschaltung nur über die 0- Stellung am Fünf- Stufenschalter möglich.

### Motor protection

On exceeding the maximum permissible winding temperature of the motor / fan, the thermal contacts, which are embedded in the motor winding, open. The mains contactor, which is incorporated in the controller, drops and disconnects the motor / fan from the mains power supply. After the cause of the interruption has been remedied, restarting is only possible at the 0-position on the 5-step switch.

### Nach Netzausfall

Bei der Typenreihe **RTD (G)** ist die Wiedereinschaltung nur über die 0-Stellung am Stufenschalter möglich.

### After power failure

Switch on again is only possible after a first switch to the 0-step.

### Ausführung

**RTD 1,2, RTD 2,5 (G), RTD 3 (G), RTD 3,8 (G)** Gehäuse mit Aluminium- Druckgussunterteil und hellgrauem Kunststoffoberenteil in Schutzart IP 54.

### Design

**RTD 1.2, RTD 2.5 (G), RTD 3 (G), RTD 3.8 (G)** Enclosure with aluminium die cast base and light grey plastic lid in protection class IP 54.

**RTD 5 (G)** Kunststoffbeschichtetes weißes Stahlblechgehäuse in Schutzart IP 54.

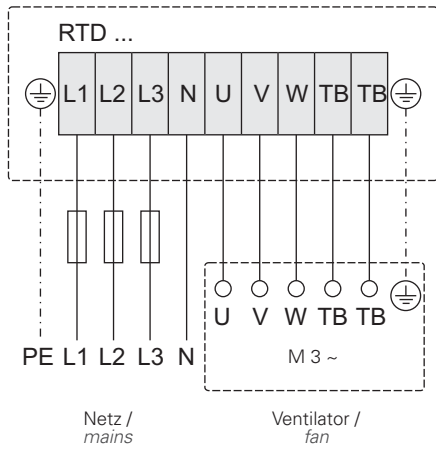
**RTD 5 (G)** plastic coated white sheet steel in enclosure in protection class IP 54.

**RTD 7 (G), RTD 10 (G), RTD 14, RTD 19, RTD 24** Kunststoffbeschichtetes graues Stahlblechgehäuse in Schutzart IP 54.

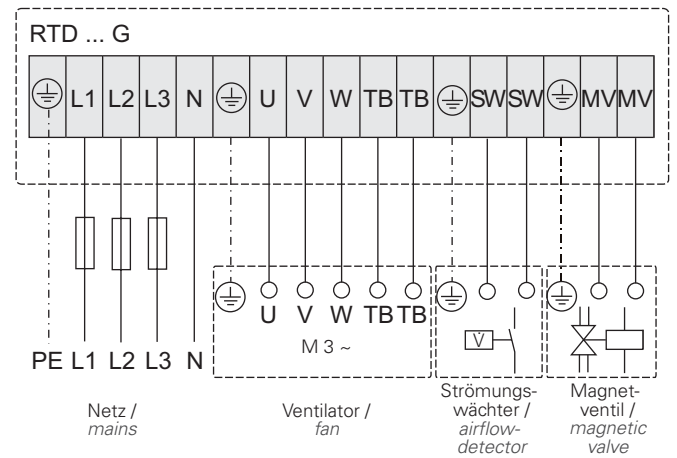
**RTD 7 (G), RTD 10 (G), RTD 14, RTD 19, RTD 24** Plastic coated grey sheet steel in enclosure in protection class IP 54.

### Schaltbild / Wiring diagram:

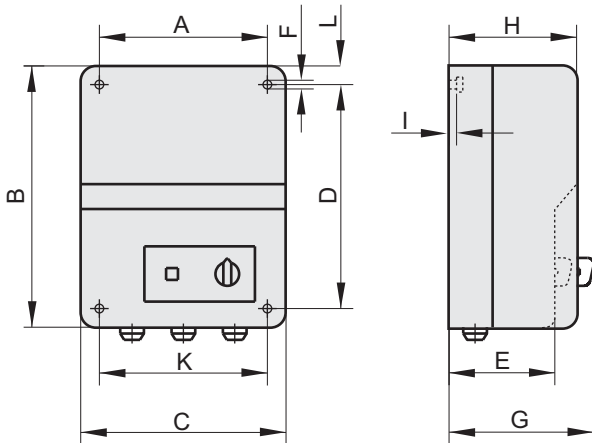
01.074



01.283



### Maße / Dimensions:

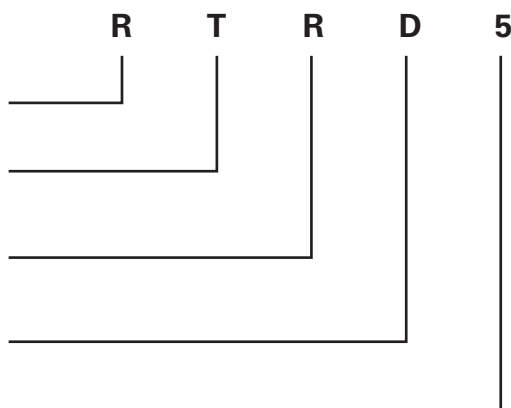


Typ / Type		Artikel-Nr. / Art.-No.	max. I [A]	[kg]	A	B	C	D	E	F	G	H	I	K	L
<b>RTD 1,2</b>	IP 54	H00-01201	1,2	6	180	290	230	253	120	7	136	145	3,5	205	10
<b>RTD 2,5</b>	IP 54	H00-02501	2,5	10,5	180	290	230	253	120	7	136	145	3,5	205	10
<b>RTD 3,0</b>	IP 54	H00-03002	3,0	12	180	290	230	253	120	7	136	145	3,5	205	10
<b>RTD 3,8</b>	IP 54	H00-03801	3,8	14	180	290	230	253	120	7	136	145	3,5	205	10
<b>RTD 5,0</b>	IP 54	H00-05000	5,0	15	216	315	245	285	---	7	158	133	---	216	15
<b>RTD 7,0</b>	IP 54	H00-07003	7,0	26	315	410	380	345	---	7	173	155	---	315	33
<b>RTD 10</b>	IP 54	H00-10000	10	32	315	410	380	345	---	7	173	155	---	315	33
<b>RTD 14</b>	IP 21	H00-14000	14	27	---	385	310	---	---	---	---	225	---	---	---
<b>RTD 19</b>	IP 21	H00-19000	19	33	---	500	360	---	---	---	---	275	---	---	---
<b>RTD 24</b>	IP 54	H00-24000	24	70	---	500	400	---	---	---	---	250	---	---	---

Typ / Type		Artikel-Nr. / Art.-No.	max. I [A]	[kg]	A	B	C	D	E	F	G	H	I	K	L
<b>RTD 2,5 G</b>	IP 54	H00-02550	2,5	10,5	180	290	230	253	120	7	136	145	3,5	205	10
<b>RTD 3,0 G</b>	IP 54	H00-03050	3,0	12	180	290	230	253	120	7	136	145	3,5	205	10
<b>RTD 3,8 G</b>	IP 54	H00-03850	3,8	14	180	290	230	253	120	7	136	145	3,5	205	10
<b>RTD 5,0 G</b>	IP 54	H00-05050	5,0	15	216	315	245	285	---	7	158	133	---	216	15
<b>RTD 7,0 G</b>	IP 54	H00-07050	7,0	26	315	410	380	345	---	7	173	155	---	315	33
<b>RTD 10 G</b>	IP 54	H00-10050	10	32	315	410	380	345	---	7	173	155	---	315	33

## Typenschlüssel / Type Code

- R** Steuergerät transformatorisch / *Transforming speed controller*
- T** Thermokontaktanschluss / *Thermal contact connection*
- R** Raumthermostatanschluss / *Room thermostat connection*
- D** Drehstrom / *Three phase alternating current*
- 5** max. Ausgangsstrom in Ampere / *max. current (A)*



### 5-Stufen-Steuergeräte

Drehstrom-Drehzahlsteuergerät 5-stufig mit Hauptschutz und Betriebsmeldeleuchte, zur transformatorischen Drehzahlstellung von spannungssteuerbaren Motoren / Ventilatoren. Mit dem im Gerät eingebauten Stufenschalter können fünf verschiedene Drehzahlen am angeschlossenen Motor / Ventilator eingestellt werden. Dabei entspricht die Schaltstufe 1 der niedrigsten, bzw. die Schaltstufe 5 der höchsten Drehzahl.

Raumthermostatanschluss: Bei Anschluss eines Raumthermostaten wird abhängig von der eingestellten Temperatur am Thermostat der Motor über das Steuergerät ein-, bzw. abgeschaltet. Der Steuerkreis des Steuergerätes ist über eine Sicherung von 2 A abgesichert.



### 5-Stage control unit

Three-phase, 5-speed controller with mains contactor and monitor light for speed regulation with transformer of voltage controlled motors / fans. With the step switch, which is built into the controller, five different speeds can be adjusted on the connected motor / fan. Thus switch step 1 corresponds to the lowest, respectively switch step 5 corresponds to the highest speed.

Room thermostat connection: When connecting room thermostat dependent on the adjusted temperature at the thermostat the motor is switched off over the controller.

The controller's control circuit is protected by a fuse of 2A.

### Motorschutz

Bei überschreiten der max. zulässigen Wicklungstemperatur des Motors / Ventilators öffnen die in der Motorwicklung eingelegten Thermokontakte. Der im Steuergerät eingebaute Hauptschutz fällt ab und trennt den Motor / Ventilator vom Netz. Nach Beheben der Störungsursache ist die Wiedereinschaltung nur über die 0-Stellung am Fünf-Stufenschalter möglich.

### Motor protection

On exceeding the maximum permissible winding temperature of the motor / fan, the thermal contacts, which are embedded in the motor winding, open. The mains contactor, which is incorporated in the controller, drops and disconnects the motor / fan from the mains power supply. After the cause of the interruption has been remedied, restarting is only possible at the 0-position on the 5-step switch.

### Nach Netzausfall

Bei der Typenreihe **RTRD** ist die Wiedereinschaltung nur über die 0-Stellung am Stufenschalter möglich.

### After power failure

Switch on again is only possible after a first switch to the 0-step.

### Ausführung

**RTRD 1,2, RTRD 2,5, RTRD 3, RTRD 3,8** Gehäuse mit Aluminium-Druckgussunterteil und hellgrauem Kunststoffoberteil in Schutzart IP 54.

### Design

**RTRD 1.2, RTRD 2.5, RTRD 3, RTRD 3.8** Enclosure with aluminium die cast base and light grey plastic lid in protection class IP 54.

**RTRD 5** Kunststoffbeschichtetes weißes Stahlblechgehäuse in Schutzart IP 54.

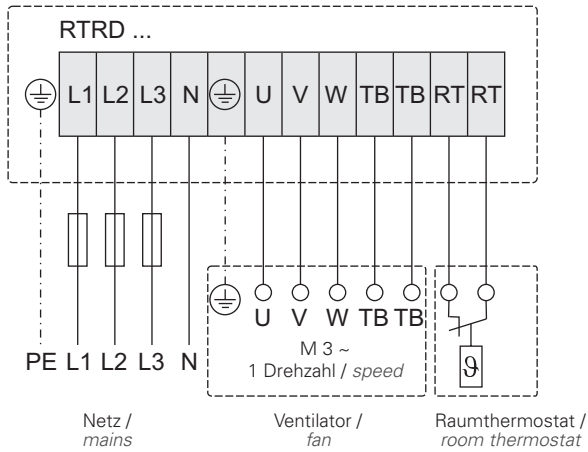
**RTRD 5** Plastic coated white sheet steel in enclosure in protection class IP 54.

**RTRD 7, RTRD 10** Kunststoffbeschichtetes graues Stahlblechgehäuse in Schutzart IP 54.

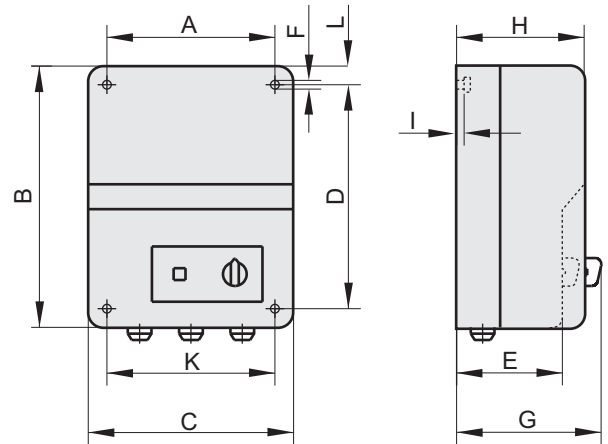
**RTRD 7, RTRD 10** Plastic coated grey sheet steel in enclosure in protection class IP 54.



**Schaltbild / Wiring diagram:**

01.128



**Maße / Dimensions:**



Typ / Type		Artikel-Nr. / Art.-No.	max. I [A]	 [kg]	A	B	C	D	E	F	G	H	I	K	L
<b>RTRD 1,2</b>	IP 54	H90-01200	1,2	6	180	290	230	253	120	7	136	145	3,5	205	10
<b>RTRD 2,5</b>	IP 54	H90-02500	2,5	10,5	180	290	230	253	120	7	136	145	3,5	205	10
<b>RTRD 3,0</b>	IP 54	H90-03003	3,0	12	180	290	230	253	120	7	136	145	3,5	205	10
<b>RTRD 3,8</b>	IP 54	H90-03800	3,8	14	180	290	230	253	120	7	136	145	3,5	205	10
<b>RTRD 5,0</b>	IP 54	H90-05005	5,0	15	216	315	245	285	---	7	158	133	---	216	15
<b>RTRD 7,0</b>	IP 54	H90-07003	7,0	26	315	410	380	345	---	7	173	155	---	315	33
<b>RTRD 10</b>	IP 54	H90-10002	10	32	315	410	380	345	---	7	173	155	---	315	33



## Typenschlüssel / Type Code

	R	T	D	U	5
<b>R</b>	Steuergerät transformatorisch / <i>Transforming speed controller</i>				
<b>T</b>	Thermokontaktanschluss / <i>Thermal contact connection</i>				
<b>D</b>	Drehstrom / <i>Three phase alternating current</i>				
<b>U</b>	Umschaltung zweier Drehzahlen / <i>Switchover of both speeds</i>				
<b>5</b>	max. Ausgangsstrom in Ampere / <i>max. current (A)</i>				

### 5-Stufen-Steuergeräte

Drehstrom-Drehzahlsteuergerät mit zwei eingebauten Fünf-Stufenschaltern und Betriebsmeldeleuchte zur transformatorischen Drehzahlstellung von spannungssteuerbaren Motoren. Mit den beiden im Gerät eingebauten Fünf-Stufenschaltern können wahlweise zwei verschiedene Drehzahlen voreingestellt werden. Die Drehzahlumschaltung kann durch Anschluß einer Zeitschaltuhr (Tag- / Nachtbetrieb), Raumthermostat, Handwechselschalter usw. erfolgen. Dabei ist darauf zu achten, dass die zur Drehzahlumschaltung eingesetzten Geräte einen Wechselkontakt enthalten. Der Steuerkreis des Steuergerätes ist über eine Sicherung von 2 A abgesichert.



### 5-Stage control unit

Three-phase, 5-speed controller with mains contactor and monitor light for speed regulation with transformer of voltage controlled motors / fans. Two different rotation speeds can optionally be selected with both 5-level switches built into the controller. The rotation speed switching can be carried out by the connection of a timer switch (day/night operation), room thermostat, manual changeover switch, etc. Here one should ensure that the devices

used for switching the rotation speed should contain a change-over contact.

The controller's control circuit is protected by a fuse of 2A.

### Motorschutz

Bei überschreiten der max. zulässigen Wicklungstemperatur des Motors / Ventilators öffnen die in der Motorwicklung eingelegten Thermokontakte. Der im Steuergerät eingebaute Hauptschutz fällt ab und trennt den Motor / Ventilator vom Netz. Nach Beheben der Störungsursache ist die Wiedereinschaltung nur über die 0-Stellung am Fünf-Stufenschalter möglich.

### Motor protection

On exceeding the maximum permissible winding temperature of the motor / fan, the thermal contacts, which are embedded in the motor winding, open. The mains contactor, which is incorporated in the controller, drops and disconnects the motor / fan from the mains power supply. After the cause of the interruption has been remedied, restarting is only possible at the 0-position on the 5-step switch.

### Nach Netzausfall

Bei der Typenreihe **RTDU** ist die Wiedereinschaltung nur über die 0-Stellung am Stufenschalter möglich.

### After power failure

Switch on again is only possible after a first switch to the 0-step.

### Ausführung

**RTDU 1,2,RTDU 3** Gehäuse mit Aluminium-Druckgussunterteil und hellgrauem Kunststoffoberteil in Schutzart IP 54.

### Design

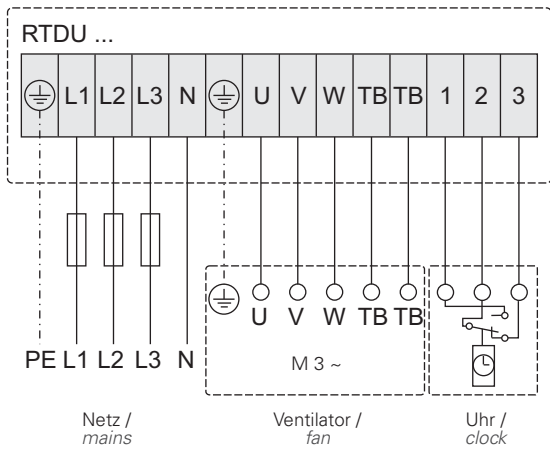
**RTDU 1,2, RTDU 3** Enclosure with aluminium die cast base and light grey plastic lid in protection class IP 54.

**RTDU 5, RTDU 7, RTDU 10** Kunststoffbeschichtetes graues Stahlblechgehäuse in Schutzart IP 54.

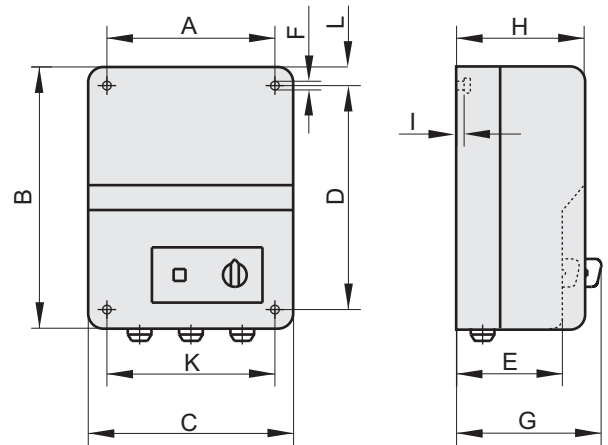
**RTDU 5, RTDU 7, RTDU 10** Plastic coated grey sheet steel in enclosure in protection class IP 54.



**Schaltbild / Wiring diagram:**

01.206

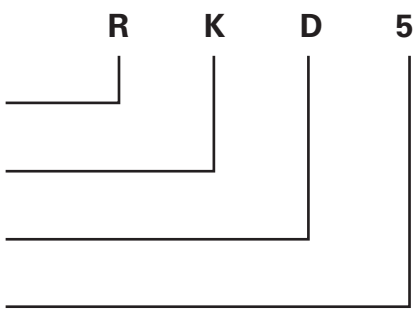


**Maße / Dimensions:**



Typ / Type		Artikel-Nr. / Art.-No.	max. I [A]	 [kg]	A	B	C	D	E	F	G	H	I	K	L
RTDU 1,2	IP 54	H00-01207	1,2	7	180	290	230	253	120	7	140	145	3,5	205	10
RTDU 3	IP 54	H00-03007	3,0	13,5	180	290	230	253	120	7	140	145	3,5	205	10
RTDU 5	IP 54	H00-05007	5,0	16,5	315	410	380	345	---	7	173	155	---	315	33
RTDU 7	IP 54	H00-07007	7,0	26	315	410	380	345	---	7	173	155	---	315	33
RTDU 10	IP 54	H00-10007	10,0	32	315	410	380	345	---	7	173	155	---	315	33

## Typenschlüssel / Type Code

	R	K	D	5
<b>R</b>	Steuergerät transformatorisch / <i>Transforming speed controller</i>			
<b>K</b>	Kaltleiteranschluss / <i>Thermistor connection</i>			
<b>D</b>	Drehstrom / <i>Three phase alternating current</i>			
<b>5</b>	max. Ausgangsstrom in Ampere / <i>max. current (A)</i>			

### 5-Stufen-Steuergeräte

Drehstrom-Drehzahlsteuergerät 5-stufig mit Hauptschutz und Betriebsmeldeleuchte, zur transformatorischen Drehzahlstellung von spannungssteuerbaren Motoren / Ventilatoren. Mit dem im Gerät eingebauten Stufenschalter können fünf verschiedene Drehzahlen am angeschlossenen Motor / Ventilator eingestellt werden. Dabei entspricht die Schaltstufe 1 der niedrigsten, bzw. die Schaltstufe 5 der höchsten Drehzahl. Der Steuerkreis des Steuergerätes ist über eine Sicherung von 2 A abgesichert.



### 5-Stage control unit

Three-phase, 5-speed controller with mains contactor and monitor light for speed regulation with transformer of voltage controlled motors / fans. With the step switch, which is built into the controller, five different speeds can be adjusted on the connected motor / fan. Thus switch step 1 corresponds to the lowest, respectively switch step 5 corresponds to the highest speed. The controller's control circuit is protected by a fuse of 2A.

### Motorschutz

Bei überschreiten der max. zulässigen Wicklungstemperatur des Motors / Ventilators öffnet das im Steuergerät eingebaute Kaltleiterauslösegerät den Stromkreis. Der Hauptschutz fällt ab und trennt den Motor / Ventilator vom Netz. Nach Beheben der Störungsursache ist die Wiedereinschaltung nur über die 0-Stellung am Fünf-Stufenschalter möglich.

### Motor protection

If the maximum temperature of the motor's winding gets exceeded, the mounted PTC opens the circuit. The mains contactor drops and disconnects the motor / fan from the mains power supply. After the cause of the interruption has been remedied, restarting is only possible at the 0-position on the 5-step switch.

### Nach Netzausfall

Bei der Typenreihe **RKD** ist die Wiedereinschaltung nur über die 0-Stellung am Stufenschalter möglich.

### After power failure

Switch on again is only possible after a first switch to the 0-step.

### Ausführung

**RKD 1, RKD 2, RKD 3** Gehäuse mit Aluminiumdruckkussunterteil und hellgrauem Kunststoffoberteil in Schutzart IP 54.

### Design

**RKD 1, RKD 2, RKD 3** Enclosure with aluminium die cast base and light grey plastic lid in protection class IP 54.

**RKD 5** Kunststoffbeschichtetes weißes Stahlblechgehäuse in Schutzart IP 54.

**RKD 5** Plastic coated white sheet steel in enclosure in protection class IP 54.

**RKD 7, RKD 10, RKD 14** Kunststoffbeschichtetes graues Stahlblechgehäuse in Schutzart IP 54.

**RKD 7, RKD 10, RKD 14** plastic coated grey sheet steel in enclosure in protection class IP 54.

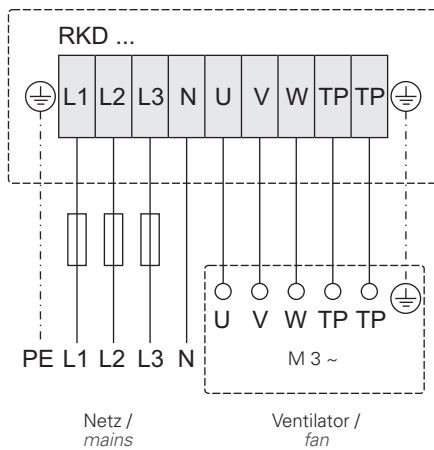
**Achtung! Die Steuergeräte dürfen nicht im Ex Bereich montiert werden!**



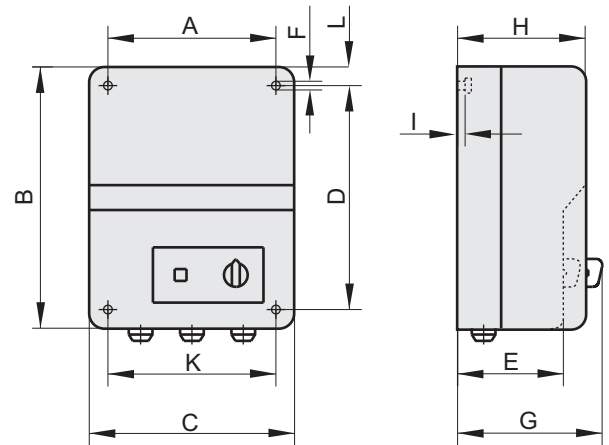
**Attention! Controllers must not be mounted in an Ex area!**



**Schaltbild / Wiring diagram:**

01.208



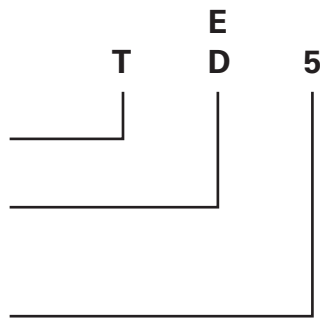
**Maße / Dimensions:**



Typ / Type		Artikel-Nr. / Art.-No.	max. I [A]	 [kg]	A	B	C	D	E	F	G	H	I	K	L
<b>RKD 1,2</b>	IP 54	H00-01208	1,2	6,3	180	290	230	253	120	7	140	145	3,5	205	10
<b>RKD 3,0</b>	IP 54	H00-03008	3,0	15,5	180	290	230	253	120	7	140	145	3,5	205	10
<b>RKD 5,0</b>	IP 54	H00-05008	5,0	16,5	216	315	245	285	---	7	151	133	---	216	15
<b>RKD 7,0</b>	IP 54	H00-07008	7,0	20	315	410	380	345	---	7	173	155	---	315	33
<b>RKD 10</b>	IP 54	H00-10008	10,0	27	315	410	380	345	---	7	173	155	---	315	33
<b>RKD 14</b>	IP 21	H00-14008	14,0	36,5	357	600	400	557	---	7	220	200	---	357	21

## Typenschlüssel / Type Code

<b>T</b>	Transformator / <i>Transformer</i>
<b>E</b>	Einphasen-Wechselstrom / <i>Single phase</i>
<b>D</b>	Dreiphasen-Drehstrom / <i>Three phase alternating current</i>
<b>5</b>	max. Ausgangsstrom in Ampere / <i>max. current (A)</i>



### TE / TD

Transformatoren für Schaltschrankeinbau (Einphasen / Dreiphasen).  
6 Anzapfungen, ohne Gehäuse.  
Bitte beachten, die Artikel-Nr. für Drehstrom (H60..... ) beinhaltet bereits zwei Transformatoren.



### TE / TD

*Transformers for switch cabinet installation (Single phase / Three phase)  
6 Tappings without case.  
Please consider, the articles no. for three-phase current (H60..... ) already contain two transformers.*

### Ausführung:

- Spartransformatoren (nach VDE0550) mit 5 Anzapfungen, nicht Kurzschlussfest
- Montagefuß und Anschlussklemmen
- Max. zulässige Umgebungstemperatur +40°C
- Isolationsklasse B
- Schutzart IP20
- Netzfrequenz 50 / 60 Hz

### Design:

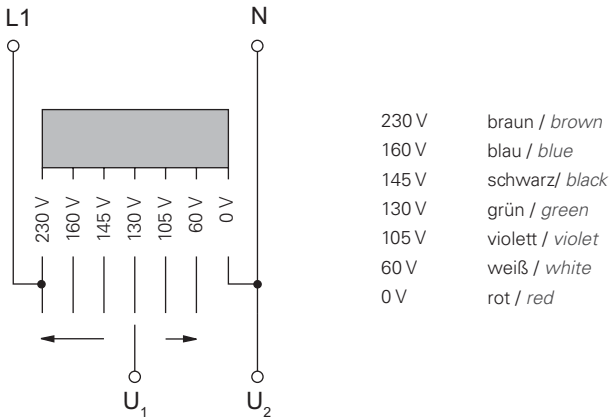
- *Autotransformers (in accordance with VDE0550) with 5 taps, non short circuit proof*
- *Installation feet and connection terminals*
- *Max. permitted ambient temperature +40°C*
- *insulation class B*
- *Protection class IP20*
- *Mains frequency 50 / 60 Hz*

## Schaltbild / Wiring diagram:

### Einphasenwechselstrom / Single phase

01.215

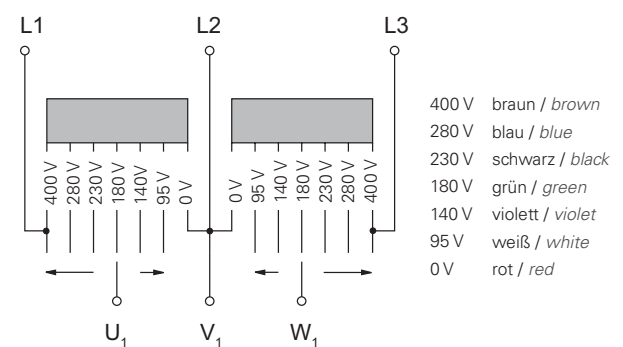
1 ~ Transformator / 1 ~ Transformer



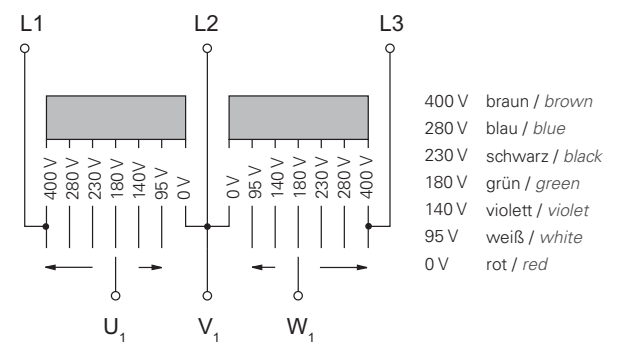
### Drehstrom / Three phase alternating current

01.214

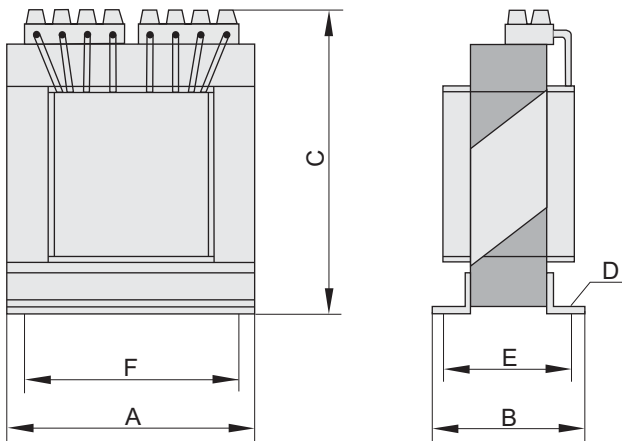
3 ~ Transformator / 3 ~ Transformer



3 ~ Transformator / 3 ~ Transformer



### Maße / Dimensions:

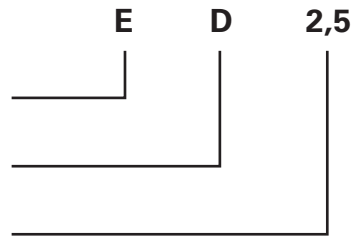


Typ / Type		Artikel-Nr. / Art.-No.	max. I [A]	[kg]	A	B	C	D	E	F	Bemerkung / Remark	
TE 1,5	IP20	H70-01500	1,5	1,6	78	66	87	4,5 x 8,5	55	57	primär / primary <b>230 V</b>	
TE 3,5	IP20	H70-03500	3,5	2,2	96	78	98	5,5 x 10,5	63	84	sekundär / secondary <b>230, 160, 145, 130, 105, 60 V</b>	
TE 5,0	IP20	H70-05000	5	3,5	96	103	101	5,5 x 10,5	88	84		
TE 7,5	IP20	H70-07500	7,5	4,4	120	83	120	5,5 x 10,5	67	90		
TE 10	IP20	H70-10000	10	6,7	135	103	126	5,5 x 10,5	87	110		
TE 15	IP20	H70-15000	15	12,2	135	150	130	5,5 x 10,5	134	110		
TD 1,0	IP20	H60-01000	1	4	66	76	109	4,5 x 6,5	63	50	primär / primary <b>400 V</b>	
TD 3,0	IP20	H60-03000	3	10	120	94	122	5,5 x 10,5	78	90	sekundär / secondary <b>400, 280, 230, 180, 140, 95 V</b>	
TD 5,0	IP20	H60-05000	5	14	135	102	130	5,5 x 10,5	86	110		
TD 7,0	IP20	H60-07001	7	18	135	121	126	5,5 x 10,5	104	110		
TD 10	IP20	H60-10001	10	25	135	150	130	5,5 x 10,5	133	110		
TD 14	IP20	H60-14001	14	34	175	136	155	5,5 x 10,5	114	135		
TD 19	IP20	H60-19000	19	35	180	163	180	11 x 6,5	130	155		
TD 20	IP20	H60-20000	20	technische Daten auf Anfrage / technical data on request								
TD 30	IP20	H60-30000	30									



## Typenschlüssel / Type Code

- E** Elektronisch / *electronically*
- D** Drehzahlsteller / *r.p.m. controller*
- 2,5** max. Ausgangsstrom in Ampere / *max. current (A)*



### Steuergerät elektronisch

Phasenanschnittsteuerung zur stufenlosen Drehzahlstellung von Einphasenmotoren. Dieses Steuergerät dient zur stufenlosen Drehzahlverstellung von Ventilatoren mit spannungssteuerbaren Einphasen-Asynchronmotoren. Die Drehzahl wird durch Spannungsabsenkung mittels Leistungst Thyristor (Phasenanschnittsteuerung) über den gesamten Bereich von 0 - 230V gesteuert. An ein Gerät können mehrere Ventilatoren angeschlossen werden, wenn die Summe der Einzelströme den Gerätenennstrom nicht übersteigt. Die Bedienung erfolgt am Drehschalter des Gerätes. In der Innenseite des Gerätes befinden sich eine Justierschraube an der die Mindestdrehzahl des Ventilators eingestellt werden kann.



### Electronic controllers

Phase angle control for continuous speed regulation of single phase motors. This controller is used for the continuous speed adjustment of fans with voltage controlled single phase asynchronous motors. The rotation is being controlled through voltage reduction by means of a power thyristor (phase angle control) across the complete range from 0 - 230V.

Several fans can be connected to one controller, if the total of the supplies does not exceed the rated current of the controller. The operation is carried out by the rotary switch of the controllers. There is an adjusting screw on the inside of the controllers, which can be set up to limit the minimum fan speed.

### Motorüberwachung

Motorüberwachung: Bei diesem Typ von Steuergerät können die Thermokontakte in Reihe mit der Motorwicklung geschaltet werden. Bei überschreiten der max. zulässigen Wicklungstemperatur des Motors öffnen die Thermokontakte. Dadurch wird der Motorstromkreis unterbrochen und der Motor / Ventilator abgeschaltet. Nach dem Abkühlen der Motorwicklung wird durch den Thermokontakt der Motorstromkreis wieder geschlossen.

Reihenschaltung der Motorwicklung mit den Thermokontakten bis max. 5A Motornennstrom möglich. Bei höheren Nennströmen sind Schutzschalter in die Leitungen zwischen Steuergerät und Motor zu schalten.

### Motor control

With this type of controller the thermal contacts can be connected in series with the motor winding. On exceeding the maximum permissible winding temperature of the motor, the thermal contacts open. Due to this the motor's circuit is interrupted and the motor / fan is switched off. After the motor winding has cooled down, the thermal contacts on the motor's circuit are closed again.

Series connection of the motor winding with thermal contacts to a maximum of 5A motor rated current is possible. For higher rated currents, protection switches must be installed between the controller and the motor.

### Nach Netzausfall

Automatisches Wiedereinschalten nach Netzausfall.

### After power failure

Automatic restart after voltage failure.

### Ausführung

**UP (Unterputz)** Geeignet zur Unterputzmontage. Bei der Ausführung ED 5,0 liegt eine passende Unterputzeinbaudose bei.

### Design

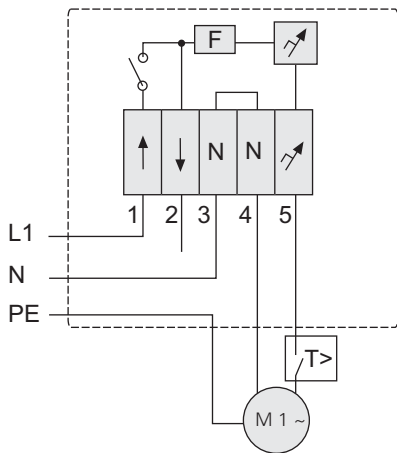
**UP (Flush Mount)** Suited for flush mounting. With this design ED 5.0 a suitable flush mount back box is included.

**AP (Aufputz)** Geeignet zur Aufputzmontage im stabilen hellgrauen Kunststoffgehäuse.

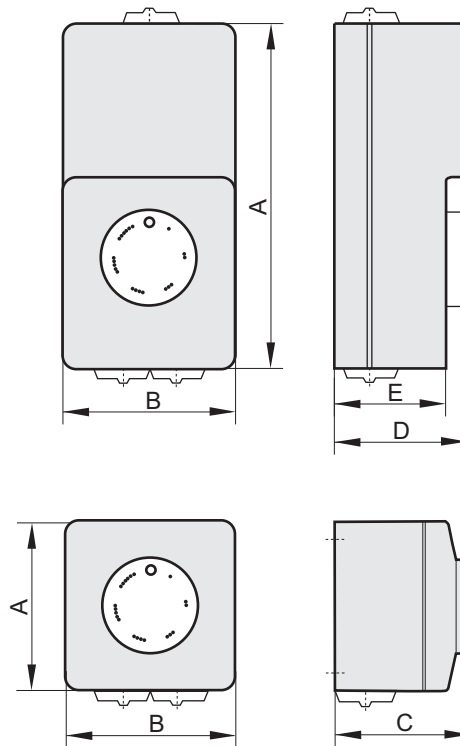
**AP (Surface) Mount** Suited for surface mount in a solid light grey plastic enclosure.


Schaltbild / *Wiring diagram:*

01.074



Maße / *Dimensions:*

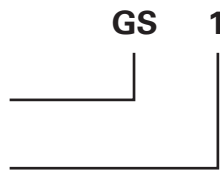


Typ / <i>Type</i>		Artikel-Nr. / <i>Art.-No.</i>	max. I [A]	A	B	C	D	E
<b>ED 0,8 AP</b>	IP44	H40-00800	0,8	82	85	65	-	-
<b>ED 0,8 UP</b>	IP20	H40-00805	0,8	Unterputzeinbaudose 1-fach / <i>Flush mount back box</i>				
<b>ED 2,5 AP</b>	IP44	H40-02500	2,5	82	85	65	-	-
<b>ED 2,5 UP</b>	IP20	H40-02505	2,5	Unterputzeinbaudose 1-fach / <i>Flush mount back box</i>				
<b>ED 5,0 AP</b>	IP44	H40-05000	5,0	82	85	65	-	-
<b>ED 5,0 UP</b>	IP20	H40-05005	5,0	Unterputzeinbaudose 1-fach / <i>Flush mount back box</i>				

## Typenschlüssel / Type Code

**GS** Geräteauschalter / ON / OFF-Switch

**1** Baugröße (siehe Tabelle) / Size (see table)



### Geräteauschalter

Geräteauschalter nach Gebrauchskategorie AC-23 (Schalten von Motoren oder anderen hochinduktiver Lasten) nach DIN VDE 0660 Teil 100. Für die Sicherheit und die elektrische Ausrüstung von Maschinen gelten die Bestimmungen DIN VDE 0113 Teil 1 bzw. EN 60204 Teil 1. Schutzart IP 55.

### ON / OFF-Switch

ON / OFF-switch of category AC-23 (switch from engines or other high-inductive loads) according to DIN VDE 0660 part 100. For the security and the electrical equipment of machines the regulations DIN VDE 0113 part 1 and/or EN 60204 part 1 apply. Protection class IP 55.



### Handhabung des Anschlussbildes:

Auf dem Anschlußbild sind die Schaltkontakte des Geräteschalters mit den dazugehörigen Nummern dargestellt. (z.B. 1/2; 3/4; ...). Der betätigte Zustand der Schaltkontakte wird durch ein X im Anschlussbild gekennzeichnet.

**Die Anzahl und Art der Haupt- und Hilfskontakte wird in Schalterstellung 0/OFF definiert.** Dabei steht NO „normally open“ für einen Schließkontakt und NC „normally closed“ für einen Öffnerkontakt.

### Handling of the connection diagram:

On the connection diagram (e.g. 1/2; 3/4; ...). the operated condition of the switching contacts is marked by an X. **The number and kind of the main and auxiliary contacts are defined in switching position 0/OFF.** NO corresponds to “normally open” and NC “normally closed”.

### Beispiel GS 1:

Befindet sich der Schalter in Schaltstellung 0, dann ist der Schaltkontakt 11/12 des Geräteschalters geschlossen. Dies wird durch ein X gekennzeichnet. Wird der Schalter nun von der 0 Stellung in die 1 Stellung betätigt, dann sind die Schaltkontakte 1/2; 3/4; 5/6; 7/8; 9/10 geschlossen. Dies wird ebenfalls durch ein X gekennzeichnet.

### Example GS 1:

If the switch is in position 0, then the switching contact 11/12 of the ON/OFF-switch is closed. This is operated by an X mark. Will the switch moved by the 0 position into the 1 position, then the contacts 1/2; 3/4; 5/6; 7/8; 9/10 are closed.

<b>GS 1</b>	1	3	5	7	9	11
	2	4	6	8	10	12
0 - OFF						X
	X	X	X	X		X
1 - ON	X	X	X	X	X	

<b>GS 1 / 4kW / IP55 / 230V / 50/60 Hz</b>	
Hauptkontakt / Main Contact	4 NO (1/2; 3/4; 5/6; 7/8)
Hilfskontakt / Auxiliary Contact	1 NO / 1 NC
Artikel-Nr. / Art.-No.	H80-00230
Typ / Type	A 105 / 441.8600

<b>GS 2</b>	1	3	5	7	9	11	13
	2	4	6	8	10	12	14
0 - OFF							X
1 - ON	X	X	X	X	X	X	

<b>GS 2 / 7,5kW / IP55 / 400V / 50/60 Hz</b>	
Hauptkontakt / Main Contact	3 NO (1/2; 3/4; 5/6)
Hilfskontakt / Auxiliary Contact	3 NO / 1 NC
Artikel-Nr. / Art.-No.	H80-00031
Typ / Type	A 105 / 325A

<b>GS 3</b>	1	3	5	7	9	11	13	15	17	19
	2	4	6	8	10	12	14	16	18	20
0 - OFF										X
1 - ON	X	X	X	X	X	X	X	X	X	

<b>GS 4</b>	1	3	5	7
	2	4	6	8
0 - OFF				X
1 - ON	X	X	X	

<b>GS 5</b>	1	3	5	7	9
	2	4	6	8	10
0 - OFF				X	
1 - ON	X	X	X		X

<b>GS 6</b>	1	3	5	7	9	11	13	15
	2	4	6	8	10	12	14	16
0 - OFF								X
1 - ON	X	X	X	X	X	X	X	

<b>GS 7</b>	1	3	5	7	9
	2	4	6	8	10
0 - OFF					X
1 - ON	X	X	X	X	

<b>GS 9</b>	1	3	5	7	9	11	13	15
	2	4	6	8	10	12	14	16
0 - OFF								X
1 - ON	X	X	X	X	X	X	X	

<b>GS 3 / 7,5kW / IP55 / 400V / 50/60 Hz</b>	
Hauptkontakt / Main Contact	6 NO (1/2; 3/4; 5/6; 7/8; 9/10; 11/12)
Hilfskontakt / Auxiliary Contact	3 NO / 1 NC
Artikel-Nr. / Art.-No.	H80-00032
Typ / Type	A 111 / 362

<b>GS 4 / 4kW / IP55 / 230V / 50/60 Hz</b>	
Hauptkontakt / Main Contact	2 NO (1/2; 3/4)
Hilfskontakt / Auxiliary Contact	1 NO / 1 NC
Artikel-Nr. / Art.-No.	H80-00033
Typ / Type	A 105 / 171

<b>GS 5 / 7,5kW / IP55 / 400V / 50/60 Hz</b>	
Hauptkontakt / Main Contact	3 NO (1/2; 3/4; 5/6)
Hilfskontakt / Auxiliary Contact	1 NO / 1 NC
Artikel-Nr. / Art.-No.	H80-00034
Typ / Type	A 105 / 216

<b>GS 6 / 7,5kW / IP55 / 400V / 50/60 Hz</b>	
Hauptkontakt / Main Contact	6 NO (1/2; 3/4; 5/6/7/8; 9/10; 11/12)
Hilfskontakt / Auxiliary Contact	1 NO / 1 NC
Artikel-Nr. / Art.-No.	H80-00040
Typ / Type	A 105 / 351

<b>GS 7 / 22kW / IP55 / 400V / 50/60 Hz</b>	
Hauptkontakt / Main Contact	3 NO (1/2; 3/4; 5/6)
Hilfskontakt / Auxiliary Contact	1 NO / 1 NC
Artikel-Nr. / Art.-No.	H80-00036
Typ / Type	ML2-063-V-8840-HI

<b>GS 9 / 22kW / IP55 / 400V / 50/60 Hz</b>	
Hauptkontakt / Main Contact	6 NO (1/2; 3/4; 5/6/7/8; 9/10; 11/12)
Hilfskontakt / Auxiliary Contact	1 NO / 1 NC
Artikel-Nr. / Art.-No.	H80-00038
Typ / Type	ML2-063-V-8860-6P-HI

<b>GS 10</b>	1	3	5	7	9	11	13	15	17	19	21
	2	4	6	8	10	12	14	16	18	20	22
0 - OFF											X
1 - ON	X	X	X	X	X	X	X	X	X	X	

<b>GS 10 / 22kW / IP55 / 400V / 50/60 Hz</b>	
Hauptkontakt / Main Contact	9 NO (1/2; 3/4; 5/6/7/8; 9/10; 11/12/13/14; 15/16; 17/18)
Hilfskontakt / Auxiliary Contact	1 NO / 1 NC
Artikel-Nr. / Art.-No.	H80-00039
Typ / Type	A 451 / 394

<b>GS 11</b>	1	3	5	7	9	11	13	15	17	19	21	23	25
	2	4	6	8	10	12	14	16	18	20	22	24	26
0 - OFF													X
1 - ON	X	X	X	X	X	X	X	X	X	X	X	X	

<b>GS 11 / 7,5kW / IP55 / 400V / 50/60 Hz</b>	
Hauptkontakt / Main Contact	9 NO (1/2; 3/4; 5/6/7/8; 9/10; 11/12/13/14; 15/16; 17/18)
Hilfskontakt / Auxiliary Contact	3 NO / 1 NC
Artikel-Nr. / Art.-No.	H80-00041
Typ / Type	A 111 / 392

<b>GS 13</b>	1	3	5	7	9
	2	4	6	8	10
0 - OFF					X
1 - ON	X	X	X	X	

<b>GS 13 / 30kW / IP55 / 400V / 50/60 Hz</b>	
Hauptkontakt / Main Contact	3 NO (1/2; 3/4; 5/6)
Hilfskontakt / Auxiliary Contact	1 NO / 1 NC
Artikel-Nr. / Art.-No.	H80-00043
Typ / Type	ML2-080-V-8860-HI

<b>GS 14</b>	1	3	5	7	9	11	13	15
	2	4	6	8	10	12	14	16
0 - OFF								X
1 - ON	X	X	X	X	X	X	X	

<b>GS 14 / 30kW / IP55 / 400V / 50/60 Hz</b>	
Hauptkontakt / Main Contact	6 NO (1/2; 3/4; 5/6/7/8, 9/10, 11/12)
Hilfskontakt / Auxiliary Contact	1 NO / 1 NC
Artikel-Nr. / Art.-No.	H80-00044
Typ / Type	ML2-080-V8870-6P-HI

<b>GS 15</b>	1	3	5	7	9
	2	4	6	8	10
0 - OFF					X
1 - ON	X	X	X	X	

<b>GS 15 / 45kW / IP55 / 400V / 50/60 Hz</b>	
Hauptkontakt / Main Contact	3 NO (1/2; 3/4; 5/6)
Hilfskontakt / Auxiliary Contact	1 NO / 1 NC
Artikel-Nr. / Art.-No.	H80-00045
Typ / Type	ML3-125-V-8880-HI

<b>GS 16</b>	1	3	5	7	9	11	13	15
	2	4	6	8	10	12	14	16
0 - OFF								X
1 - ON	X	X	X	X	X	X	X	

<b>GS 16 / 45kW / IP55 / 400V / 50/60 Hz</b>	
Hauptkontakt / Main Contact	6 NO (1/2; 3/4; 5/6/7/8; 9/10; 11/12)
Hilfskontakt / Auxiliary Contact	1 NO / 1 NC
Artikel-Nr. / Art.-No.	H80-00046
Typ / Type	ML3-125-V-8880-HI

<b>GS 17</b>	1	3	5	7	9	11	13	15
	2	4	6	8	10	12	14	16
0 - OFF								X
	X	X	X	X	X	X		
1 - ON	X	X	X	X	X	X	X	

<b>GS 18</b>	1	3	5	7	9	11	13	15
	2	4	6	8	10	12	14	16
0 - OFF								X
	X	X	X	X	X	X		
1 - ON	X	X	X	X	X	X	X	

<b>GS 19</b>	1	3	5	7	9	11	13	15
	2	4	6	8	10	12	14	16
0 - OFF								X
	X	X	X	X	X	X		
1 - ON	X	X	X	X	X	X	X	

<b>GS 20</b>	1	3	5	7	9	11	13	15
	2	4	6	8	10	12	14	16
0 - OFF								X
	X	X	X	X	X	X		
1 - ON	X	X	X	X	X	X	X	

<b>GS 21</b>	1	3	5	7	9	11	13	15
	2	4	6	8	10	12	14	16
0 - OFF								X
	X	X	X	X	X	X		
1 - ON	X	X	X	X	X	X	X	

<b>GS 22</b>	1	3	5	7	9	11	13	15
	2	4	6	8	10	12	14	16
0 - OFF								X
	X	X	X	X	X	X		
1 - ON	X	X	X	X	X	X	X	

<b>GS 17 / 7,5kW / IP55 / 400V / 50/60 Hz</b>	
Hauptkontakt / Main Contact	6 NO (1/2; 3/4; 5/6/7/8; 9/10; 11/12)
Hilfskontakt / Auxiliary Contact	1 NO / 1 NC
Artikel-Nr. / Art.-No.	H80-00047
Typ / Type	A 105 / 219.8800

<b>GS 18 / 11kW / IP55 / 400V / 50/60 Hz</b>	
Hauptkontakt / Main Contact	6 NO (1/2; 3/4; 5/6/7/8; 9/10; 11/12)
Hilfskontakt / Auxiliary Contact	1 NO / 1 NC
Artikel-Nr. / Art.-No.	H80-00048
Typ / Type	A 151 / 219.8470

<b>GS 19 / 15kW / IP55 / 400V / 50/60 Hz</b>	
Hauptkontakt / Main Contact	6 NO (1/2; 3/4; 5/6/7/8; 9/10; 11/12)
Hilfskontakt / Auxiliary Contact	1 NO / 1 NC
Artikel-Nr. / Art.-No.	H80-00049
Typ / Type	A 251 / 219.8470

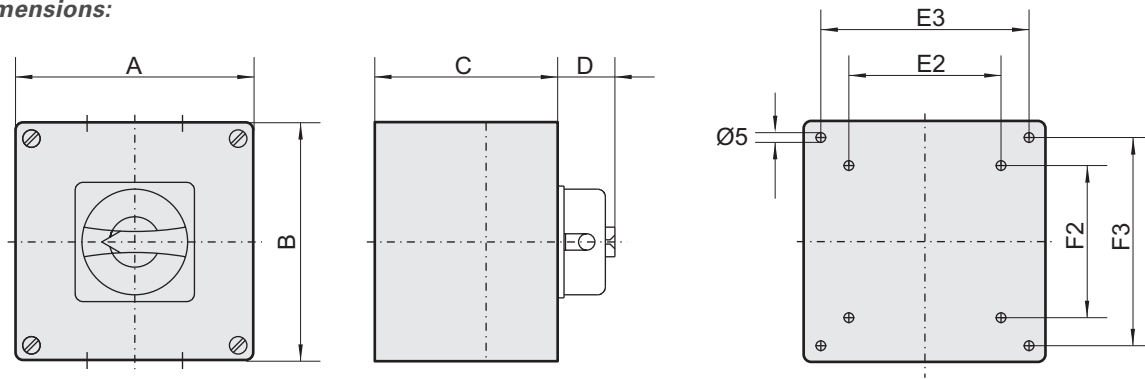
<b>GS 20 / 30kW / IP55 / 400V / 50/60 Hz</b>	
Hauptkontakt / Main Contact	6 NO (1/2; 3/4; 5/6/7/8; 9/10; 11/12)
Hilfskontakt / Auxiliary Contact	1 NO / 1 NC
Artikel-Nr. / Art.-No.	H80-00250
Typ / Type	A 456 / 219.8860

<b>GS 21 / 37kW / IP55 / 400V / 50/60 Hz</b>	
Hauptkontakt / Main Contact	6 NO (1/2; 3/4; 5/6/7/8; 9/10; 11/12)
Hilfskontakt / Auxiliary Contact	1 NO / 1 NC
Artikel-Nr. / Art.-No.	H80-00251
Typ / Type	A 656 / 219.6403

<b>GS 22 / 45kW / IP55 / 400V / 50/60 Hz</b>	
Hauptkontakt / Main Contact	6 NO (1/2; 3/4; 5/6/7/8/9/10; 11/12)
Hilfskontakt / Auxiliary Contact	1 NO / 1 NC
Artikel-Nr. / Art.-No.	H80-00252
Typ / Type	A 756 / 219.6412



## Maße / Dimensions:



Typ / Type	A	B	C	D	E2	E3	F2	F3	Geh.-Einführung / housing input
GS 1 + 5	86	86	73	26	---	68	---	68	4 x M 20
GS 2 + 6	86	86	85	30	---	68	---	68	4 x M 20
GS 3	98	98	79	30	---	68	---	68	2 x M 20/25
GS 4	68	68	73	24	---	53	---	53	4 x M 20
GS 7	110	180	111	32	50	95	120	165	4 x M 32 + 1 x M 16
GS 8+9	180	182	111	37	120	165	120	167	4 x M40 + 2 x M16
GS 10	180	182	165	37	120	165	120	167	4 x M 40 + 2 x M 16
GS 11	98	98	118	30	---	68	---	68	2 x M 20/25
GS 13	180	182	111	37	120	165	120	167	4 x M 40 + 2 x M 16
GS 14	180	254	111	37	120	165	190	239	4 x M 32 + 1 x M 16
GS 15	265	265	140	37	194	---	230	---	2 x PG 36/48 vorgeprägt / pre-pressed
GS 16	265	265	140	37	194	---	230	---	2 x PG 36/48 vorgeprägt / pre-pressed
GS 17	86	86	85	26	---	68	---	68	4 x M 20
GS 18	98	98	79	30	---	68	---	68	2 x M 20/25
GS 19	98	98	79	30	---	68	---	68	2 x M 20/25
GS 20	180	182	111	37	120	167	120	167	4 x M 40 + 1 x M 16
GS 21	240	203	145	26	144	---	182	---	4 x M 40 + 1 x M 20
GS 22	240	203	145	26	144	---	182	---	4 x M 50 + 1 x M 20

Typ / Type		Artikel-Nr. / Art.-No.	Schaltvermögen / breaking cap. [kW]	U [V] f [Hz]	Hauptkontakte / main contact	Hilfskontakte / auxiliary contact	Thermokontakt / thermal contact	FU
GS 1	IP 55	H80-00230	4	230/50	4 NO	1 NO / 1 NC	X	X
GS 2	IP 55	H80-00031	7,5	400/50	3 NO	3 NO / 1 NC	X	
GS 3	IP 55	H80-00032	7,5	400/50	6 NO	3 NO / 1 NC	X	
GS 4	IP 55	H80-00033	4	230/50	2 NO	1 NO / 1 NC		
GS 5	IP 55	H80-00034	7,5	400/50	3 NO	1 NO / 1 NC		X
GS 6	IP 55	H80-00040	7,5	400/50	6 NO	1 NO / 1 NC		
GS 7	IP 55	H80-00036	22	400/50	3 NO	1 NO / 1 NC		
GS 9	IP 55	H80-00038	22	400/50	6 NO	1 NO / 1 NC		
GS 10	IP 55	H80-00039	22	400/50	9 NO	1 NO / 1 NC		X
GS 11	IP 55	H80-00041	7,5	400/50	9 NO	3 NO / 1 NC	X	
GS 13	IP 55	H80-00043	30	400/50	3 NO	1 NO / 1 NC		
GS 14	IP 55	H80-00044	30	400/50	6NO	1 NO / 1 NC		
GS 15	IP 55	H80-00045	45	400/50	3NO	1 NO / 1 NC		
GS 16	IP 55	H80-00046	45	400/50	6NO	1 NO / 1 NC		
GS 17	IP 55	H80-00047	7,5	400/50	6 NO	1 NO / 1 NC		X
GS 18	IP 55	H80-00048	11	400/50	6 NO	1 NO / 1 NC		X
GS 19	IP 55	H80-00049	15	400/50	6 NO	1 NO / 1 NC		X
GS 20	IP 55	H80-00250	30	400/50	6NO	1 NO / 1 NC		X
GS 21	IP 55	H80-00251	37	400/50	6NO	1 NO / 1 NC		X
GS 22	IP 55	H80-00252	45	400/50	6NO	1 NO / 1 NC		X

Dichtbereich der Kabelverschraubung / Sealing range of the cable gland	
M 12	3 - 6 mm
M 16	5 - 9 mm
M 20	8 - 12 mm
M 25	11 - 17 mm
M 32	15 - 21 mm
M 40	19 - 27 mm
M 50	26 - 35 mm
M 63	32 - 48 mm

Die Angaben sind nur Richtwerte. Je nach Verschraubungstyp können sich unterschiedliche Dichtbereiche ergeben.

*The data are only approximate values. Depending upon type of screw connection different sealing ranges can result.*

### AWG-Nummern / AWG-numbers

Im amerikanischen Einflussbereich werden Kupferdraht-Dimensionen zumeist in AWG-Nummern angegeben. Die entsprechenden metrischen Werte können aus nachfolgenden Tabellen entnommen werden.

*In the American sphere of influence wire dimensions are indicated mostly in AWG numbers. The appropriate metric values can be inferred from following tables.*

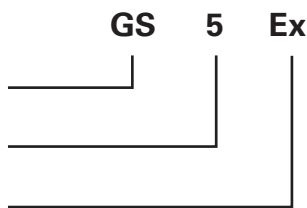
AWG-Nr. / AWG-No.	mm	Querschnitt / cross-section [mm <sup>2</sup> ]
6/0	14,73	170,3
5/0	13,12	135,1
4/0	11,68	107,2
3/0	10,40	85,0
2/0	9,27	67,6
0	8,25	53,4
1	7,35	42,4
2	6,54	33,6
3	5,83	26,7
4	5,19	21,2
5	4,62	16,8
6	4,11	13,3

AWG-Nr. / AWG-No.	mm	Querschnitt / cross-section [mm <sup>2</sup> ]
7	3,67	10,6
8	3,26	8,35
9	2,91	6,62
10	2,59	5,27
11	2,30	4,15
12	2,05	3,31
13	1,83	2,63
14	1,63	2,08
15	1,45	1,65
16	1,29	1,31
17	1,15	1,04
18	1,024	0,823

AWG-Nr. / AWG-No.	mm	Querschnitt / cross-section [mm <sup>2</sup> ]
19	0,912	0,653
20	0,812	0,519
21	0,723	0,412
22	0,644	0,325
23	0,573	0,259
24	0,511	0,205
25	0,455	0,163
26	0,405	0,128
27	0,361	0,102
28	0,321	0,0804
29	0,288	0,0646
30	0,255	0,0503

## Typenschlüssel / Type Code

- GS** Geräteausw. / ON / OFF-Switch
- 1** Baugröße (siehe Tabelle) / Size (see table)
- Ex** Einsatz im Ex-Bereich / Application in the Ex area



### Sicherheitsschalter

- Explosionsschutz gemäß CENELEC und IEC
- Einsetzbar in Zone 1 + Zone 2; Zone 21 + Zone 22
- Motorschaltvermögen AC 23 nach
  - IEC 60 947-3
  - EN 60 947,
  - DIN VDE 0660 Teil 107
- mit Lastabwurfkontakt
- Zwangsläufiges Öffnen der Hauptkontakte
- Trenneigenschaften nach DIN VDE 0660
- Abschließbar in „AUS“-Stellung mit Vorhängeschlossern
- Unverwechselbarer Schalter mit definierter Schalterstellung
- Hohe Korrosionsbeständigkeit der äußeren Bauteile
- Kennz. durch signalorangenes Schild „Sicherheitsschalter“



### Safety switches

- explosion protection to CENELEC and IEC
- for use in Zone 1 + Zone 2 ; Zone 21 + Zone 22
  - motor switching capacity AC 23 acc. to
    - IEC 60 947-3
    - EN 60 947
    - DIN VDE 0660 part 107
  - with up stream contact
  - definite opening for main contacts
  - isolating switches acc. to DIN VDE 0660
  - can be padlocked in „OFF“ position
  - non-reversible switch with defined switch position
  - High level of corrosion resistance in external components
- Marked with signal orange label „Safety Switch“

Sicherheitsschalter übernehmen bei Reinigungs- und Reparaturarbeiten die zwangsläufige Abtrennung der elektrischen Energiezufuhr von Maschinen und Anlagenteilen. Übliche Vorbereitungsarbeiten wie das Herausschrauben von Sicherungen oder das Abklemmen von Motoren, die nur von Elektrofachkräften durchgeführt werden dürfen, können entfallen. Bei den aufgeführten Sicherheitsschaltern wird zwischen Schaltern mit, bzw. ohne Kaltleiteranschluss unterschieden. Der Kaltleiteranschluss im Sicherheitsschalter ermöglicht die Kontaktierung des Kaltleiters, wenn dieser zusammen mit dem Motorkabel geführt ist.

Safety switches ensure the obligatory isolation of electrical power under condition of equipment cleaning, maintenance and repair. Other methods of isolation, e.g. removal of fuses or disconnection of motors, which require qualified electricians, are unnecessary. With the performed safety switches it is distinguished between counters with or without thermistor connection. The thermistor connection in the safety switch allows the connection of the thermistor if this is led together with the engine cable.

GS 5 Ex	1	3	5	13
	2	4	6	14
0 - OFF				
	X	X	X	
1 - ON	X	X	X	X

GS 5 Ex	1	3	5	13	K
	2	4	6	14	K
0 - OFF					
	X	X	X		
1 - ON	X	X	X	X	

GS 5 Ex / 7,5kW / IP65 / 400V / 50/60 Hz	
Hauptkontakt / Main Contact	3 NO (1/2; 3/4; 5/6)
Hilfskontakt / Auxiliary Contact	1 NO (13/14)
Artikel-Nr. / Art.-No.	H80-00134
Typ / Type	8537/2-702-7000
Leitungseinführung / Cable entries	2 x M25x1,5 ; 1 x M20x1,5
Ausführung ohne Kaltleiteranschluß / Execution without thermistor conn.	

GS 5 Ex / 7,5kW / IP65 / 400V / 50/60 Hz	
Hauptkontakt / Main Contact	3 NO (1/2 ; 3/4 ; 5/6)
Hilfskontakt / Auxiliary Contact	1 NO (13/14)
Artikel-Nr. / Art.-No.	H80-00145
Typ / Type	8537/2-702-7006
Leitungseinführung / Cable entries	2 x M25x1,5 ; 1 x M20x1,5
Ausführung mit Kaltleiteranschluß / Execution with thermistor connection	

<b>GS 6 Ex</b>	1	3	5	7	9	01	13	23
	2	4	6	8	10	02	14	24
0 - OFF								
	X	X	X	X	X	X		X
1 - ON	X	X	X	X	X	X	X	X

<b>GS 6 Ex</b>	1	3	5	7	9	01	13	23	K
	2	4	6	8	10	02	14	24	K
0 - OFF									
	X	X	X	X	X	X		X	
1 - ON	X	X	X	X	X	X	X	X	

<b>GS 8 Ex</b>	1	3	5	13
	2	4	6	14
0 - OFF				
	X	X	X	
1 - ON	X	X	X	X

<b>GS 8 Ex</b>	1	3	5	13	K
	2	4	6	14	K
0 - OFF					
	X	X	X		
1 - ON	X	X	X	X	

<b>GS 9 Ex</b>	1	3	5	7	9	01	13	23
	2	4	6	8	10	02	14	24
0 - OFF								
	X	X	X	X	X	X		X
1 - ON	X	X	X	X	X	X	X	X

<b>GS 9 Ex</b>	1	3	5	7	9	01	13	23	K
	2	4	6	8	10	02	14	24	K
0 - OFF									
	X	X	X	X	X	X		X	
1 - ON	X	X	X	X	X	X	X	X	

<b>GS 6 Ex / 7,5kW / IP65 / 400V / 50/60 Hz</b>	
Hauptkontakt / <i>Main Contact</i>	6 NO (1/2 ; 3/4 ; 5/6 ; 7/8 ; 01/02)
Hilfskontakt / <i>Auxiliary Contact</i>	2 NO (13/14 ; 23/24)
Artikel-Nr. / <i>Art.-No.</i>	H80-00140
Typ / <i>Type</i>	8537/2-802-8000
Leitungseinführung / <i>Cable entries</i>	4 x M25x1,5 ; 1 x M20x1,5
Ausführung ohne Kaltleiteranschluß / <i>Execution without thermistor conn.</i>	

<b>GS 6 Ex / 7,5kW / IP65 / 400V / 50/60 Hz</b>	
Hauptkontakt / <i>Main Contact</i>	6 NO (1/2 ; 3/4 ; 5/6 ; 7/8 ; 01/02)
Hilfskontakt / <i>Auxiliary Contact</i>	2 NO (13/14 ; 23/24)
Artikel-Nr. / <i>Art.-No.</i>	H80-00146
Typ / <i>Type</i>	8537/2-802-8006
Leitungseinführung / <i>Cable entries</i>	4 x M25x1,5 ; 1 x M20x1,5
Ausführung mit Kaltleiteranschluß / <i>Execution with thermistor connection</i>	

<b>GS 8 Ex / 22kW / IP65 / 400V / 50/60 Hz</b>	
Hauptkontakt / <i>Main Contact</i>	3 NO (1/2 ; 3/4 ; 5/6)
Hilfskontakt / <i>Auxiliary Contact</i>	1 NO (13/14)
Artikel-Nr. / <i>Art.-No.</i>	H80-00137
Typ / <i>Type</i>	8537/2-705-7000
Leitungseinführung / <i>Cable entries</i>	2 x M40x1,5 ; 1 x M20x1,5
Ausführung ohne Kaltleiteranschluß / <i>Execution without thermistor conn.</i>	

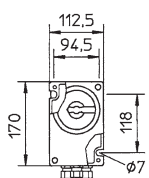
<b>GS 8 Ex / 22kW / IP65 / 400V / 50/60 Hz</b>	
Hauptkontakt / <i>Main Contact</i>	3 NO (1/2 ; 3/4 ; 5/6)
Hilfskontakt / <i>Auxiliary Contact</i>	1 NO (13/14)
Artikel-Nr. / <i>Art.-No.</i>	H80-00148
Typ / <i>Type</i>	8537/2-705-7006
Leitungseinführung / <i>Cable entries</i>	2 x M40x1,5 ; 1 x M20x1,5
Ausführung mit Kaltleiteranschluß / <i>Execution with thermistor connection</i>	

<b>GS 9 Ex / 22kW / IP65 / 400V / 50/60 Hz</b>	
Hauptkontakt / <i>Main Contact</i>	6 NO (1/2 ; 3/4 ; 5/6 ; 7/8 ; 01/02)
Hilfskontakt / <i>Auxiliary Contact</i>	2 NO (13/14 ; 23/24)
Artikel-Nr. / <i>Art.-No.</i>	H80-00138
Typ / <i>Type</i>	8537/2-805-8000
Leitungseinführung / <i>Cable entries</i>	4 x M40x1,5 ; 1 x M20x1,5
Ausführung ohne Kaltleiteranschluß / <i>Execution without thermistor conn.</i>	

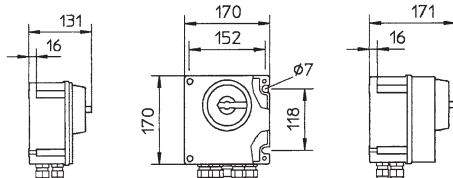
<b>GS 9 Ex / 22kW / IP65 / 400V / 50/60 Hz</b>	
Hauptkontakt / <i>Main Contact</i>	6 NO (1/2 ; 3/4 ; 5/6 ; 7/8 ; 01/02)
Hilfskontakt / <i>Auxiliary Contact</i>	2 NO (13/14 ; 23/24)
Artikel-Nr. / <i>Art.-No.</i>	H80-00149
Typ / <i>Type</i>	8537/2-805-8006
Leitungseinführung / <i>Cable entries</i>	4 x M40x1,5 ; 1 x M20x1,5
Ausführung mit Kaltleiteranschluß / <i>Execution with thermistor connection</i>	

**Maße / Dimensions:** (alle Maße in mm / all dimensions in mm)

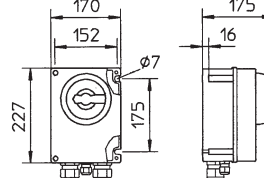
GS 5 Ex



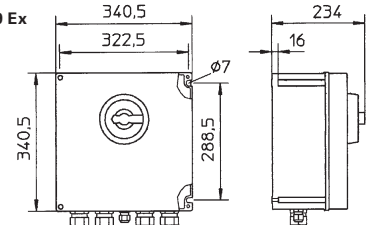
GS 6 Ex



GS 8 Ex



GS 9 Ex



## RTE-TR Temperaturregler für CompactAIR / RTE-TR Temperature Control for CompactAIR

Temperaturregler mit Klartextanzeige für Betriebszustände oder Störungen inklusive einem externen Raumtemperaturfühler und einem Zuluftfühler.

Temperature control device with text display for operation conditions respectively errors including external room temperature probe and supply air sensor.

Typ / Type: RTE-TR	Art.-Nr. / Art.No.: H55-45018
Temperaturbereich / Temperature range:	0 - 40 °C
Schaltdifferenz / Operating differential:	± 1 K
Schaltspannung / Switching voltage:	12 V
Schutzart / Protection class:	IP42
Abmessungen (BxHxT) / Dimensions (WxHxD)	152x127x38
Gewicht / Weight:	ca. 350 g



## Ventileinheit für CompactAIR 355WW und 356WW / Valve unit for CompactAIR 355WW and 356WW

	Type: VE 355WW	Type: VE 356WW
Art.-Nr. / Art.-No.:	H81-25001	H81-25002
Verschraubungen / Screws:	3, DN15, 3/4	3, DN15, 3/4
Dreiwegeventil / 3-way-valve:	VRG 3 15/2,5	VRG 3 15/4
Schaltsp. / Switching voltage:	24V / 50 Hz	24V / 50 Hz



## Kanaltemperaturfühler / Duct temperature sensor

NTC-Kanaltemperaturfühler mit Anschlussgehäuse aus schlagzähem weißem Kunststoff und Schutzrohr. Dient zur Erfassung von Temperaturen in gasförmigen Medien, z.B. in Lüftungs- und Klimakanälen.

NTC-canal temperature sensor with terminal connection in white plastic and protective pipe. Serves for the capture of temperatures in gasshaped media, e.g. in ventilation and climatic channels.

Typ / Type: KTF	Art.-Nr. / Art.No.: H42-09926
Messwiderstand / Resistor:	10 kOhm bei 25°C
Messbereich / Measuring range:	-50 - + 120 °C
Toleranz / Tolerance:	±0,2°C von 0-70 °C
Schutzart / Protection class:	IP 54
Abmessungen (BxHxT) / Dimensions (WxHxD)	65x50x37 mm
Rohr / Pipe:	7x165 mm



## Wohnraumtemperaturfühler / Room temperature sensor

NTC-Temperaturfühler mit Anschlussgehäuse aus schlagzähem weißem Kunststoff.

NTC temperature sensor with terminal connection in white plastic.

Typ / Type: WTF	Art.-Nr. / Art.No.: H42-09902
Messwiderstand / Resistor:	10 kOhm bei 25°C
Messbereich / Measuring range:	-50 - + 90 °C
Toleranz / Tolerance:	±0,2°C von 0-70 °C
Schutzart / Protection class:	IP 20
Abmessungen (BxHxT) / Dimensions (WxHxD)	75x75x25 mm



## Außentemperaturfühler / Outside temperature sensor

NTC-Außentemperaturfühler mit Anschlussgehäuse aus schlagzähem weißem Kunststoff (Schutzart IP54).

NTC temperature sensor with terminal connection in white plastic (protection class IP54).

Typ / Type: ATF	Art.-Nr. / Art.No.: H42-09914
Messwiderstand / Resistor:	10 kOhm bei 25°C
Messbereich / Measuring range:	-50 - + 90 °C
Toleranz / Tolerance:	±0,2°C von 0-70 °C
Abmessungen (BxHxT) / Dimensions (WxHxD)	65x50x37 mm



**Kaltleiterschlüsselgerät / PTC thermistor relay**

Kaltleiter-Auslösegeräte schützen Motoren, Transformatoren, Maschinen und Anlagen vor thermischer Überlastung. Kaltleiter-Auslösegeräte entsprechen DIN VDE 0660 Teil 303 und sind somit austauschbar. Kaltleiter-Temperatursensoren eignen sich für den Einbau in Wicklungen. Zusammen bilden sie ein schnelles und zuverlässiges Schutzsystem bei blockierendem Läufer, erschwertem Anlauf, Unterspannung und Phasenausfall, erhöhter Umgebungstemperatur und behinderter Kühlung.

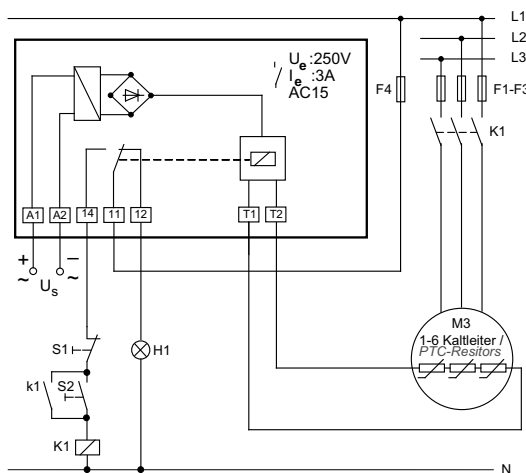
PTC-resistor relays protect motors, transformers, machines and equipment against thermal overload. In combination with PTC Sensors, they offer best possible protection against thermal overload.

PTC-resistor relays are designed for PTC-sensors according to DIN 44081 and DIN 44082. These are according to DIN VDE 0660 chapter 303 and are thus exchangeable. PTC-resistor sensors are suitable for the installation into windings of electrical machines and transformers.

<b>Typ / Type:</b> TÜS 100/A	<b>Art.-Nr. / Art.No.:</b> H80-10001
Temperaturbereich / Temperature range:	-20°C - +55 °C
Netzspannung / Mains voltage:	220 V - 240 V
Max. zul. Schaltstrom / Max. current:	6 A, 250 V
Schutzart / Protection class:	IP21
Kontakte / Contacts:	Wechsler 1-fach
Abmessungen (BxHxT) / Dimensions (WxHxD)	75x22,5x110
Gewicht / Weight:	ca. 150 g

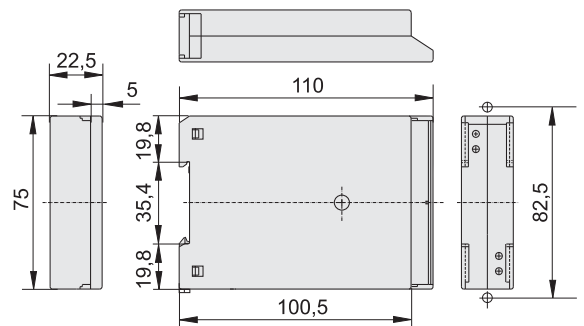


**Schaltbild / Wiring diagram:**



- Us Anschlußspannung / supply voltage
- S1 Aus-Taster / off-switch
- S2 Ein-Taster / on-switch
- S3 externer Reset / extern reset
- H1 Meldelampe / Störung / trip alarm
- F1 Sicherung / fuse
- F2 Sicherung / fuse
- F3 Sicherung / fuse
- F4 Sicherung / fuse
- K1 Motorschutz / motor protection

**Maße / Dimensions:** (alle Maße in mm / all dimensions in mm)



**Ex-Anschlusskasten / Ex terminal box**

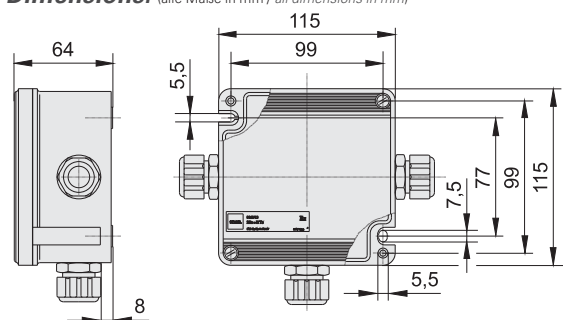
Der Ex-Anschlusskasten ist aus Polyesterharz gefertigt. Die nicht benötigte Kabeleinführungsöffnung muß durch einen bescheinigten Verschlussstopfen verschlossen werden.

The Ex terminal box is made of polyester resin. The cable entry which is not necessary has to be closed by a certified vent plug.

	Type: KK Ex	Type: KK Ex
Art.-Nr. / Art.-No.:	H80-00060	H80-00061
PTB Nummer / PTB No.:	PTB 99 Atex 3103	PTB 99 Atex 3103
Kennzeichnung / Mark:	EEx e II T4/T5/T6	EEx e II T4/T5/T6
max. Spannung / Max. voltage:	660 V	660 V
Temperaturber. / Temp. range:	-20°C - +40 °C	-20°C - +40 °C
Schutzart / Protection class:	IP54	IP54
Anschluß / Connection:	6 Klemmen + 2PE 6 binders + 2PE	8 Klemmen + 1PE 8 binders + 1PE
Leitungseinführung / cable entries	3 x M25	3 x M25



**Maße / Dimensions:** (alle Maße in mm / all dimensions in mm)





## Industrie-Raumtemperaturfühler (1-stufig) / Industry temperature sensor (1-step)

Typ / Type: RT 1	Art.-Nr. / Art.No.: H81-00001
Temperaturbereich / Temperature range:	0 - 40 °C
Schaltdifferenz / Operating differential:	± 0,75 K
Schaltspannung / Switching voltage:	24V bis 250 V
Max. zul. Schaltstrom / Max. current:	8 (4)A, 250 V
Schutzart / Protection class:	IP 54
Kontakte / Contacts:	Wechsler 1-fach
Abmessungen (BxHxT) / Dimensions (WxHxD)	65x125x68
Gewicht / Weight:	ca. 350 g



## Industrie-Raumtemperaturfühler (2-stufig) RT 2 / Industry temperature sensor (2-step)

Typ / Type: RT 2	Art.-Nr. / Art.No.: H81-00005
Temperaturbereich / Temperature range:	0 - 40 °C
Schaltdifferenz / Operating differential:	± 1 K
Stufenabstand / Step distance:	2 K
Schaltspannung / Switching voltage:	24V bis 250 V
Max. zul. Schaltstrom / Max. current:	10 (4)A, 230 V
Schutzart / Protection class:	IP 54
Kontakte / Contacts:	Wechsler 2-fach
Abmessungen (BxHxT) / Dimensions (WxHxD)	65x125x68
Gewicht / Weight:	ca. 350 g



## Industrie-Raumtemperaturfühler (4-stufig) RT 4 / Industry temperature sensor (4-step)

Typ / Type: RT 4	Art.-Nr. / Art.No.: H81-00004
Temperaturbereich / Temperature range:	0 - 35 °C
Schaltdifferenz / Operating differential:	± 1 K
Stufenabstand / Step distance:	1,5 K
Schaltspannung / Switching voltage:	24V bis 250 V
Max. zul. Schaltstrom / Max. current:	10 (4)A, 230 V
Schutzart / Protection class:	IP 54
Kontakte / Contacts:	Schließer 4-fach
Abmessungen (BxHxT) / Dimensions (WxHxD)	65x125x68
Gewicht / Weight:	ca. 350 g



## 5-Stufenschalter für Schaltschrankbau / 5-Step switch for control cabinet installation

Schalten von fünf Spannungsstufen bei Verwendung von 1~ Transformatoren der Bauart TE oder von 3~ Transformatoren der Bauart TD. Der Schalter ist für Schaltschrankbau / Frontplatteneinbau geeignet.

Switching of five tension steps by use of 1 ~ transformers of the design TE or 3 ~ transformers of the design TD. 5-Step switch is suitable for switch board installation.

Typ / Type: S5 (1~230V)	Art.-Nr. / Art.No.: W11-30000
Typ / Type: S5 (3~400V)	Art.-Nr. / Art.No.: W11-30001
Gebrauchskategorie / Utilization Category	AC-23
Bemessungsbetriebsstrom / Rated operational current	16 A



## Differenzdrucksensor mit LCD-Display / Differential pressure sensor with LCD display

Sensor mit LCD-Display zur Anzeige des Differenzdruckes. Bei Verwendung einer Einströmdüse mit Ringmessleitung kann der Volumenstrom direkt auf dem Display des Sensors angezeigt werden. Der Druck wird in der Einheit [Pa], der Volumenstrom in der Einheit [m<sup>3</sup>/h] angegeben.

Sensor with LED display for monitoring the differential pressure. The flow rate of the fan can be determined by a circular lead at the inlet cone. In this case the air volume is directly displayed on the sensor. The pressure is indicated in the unit [Pa], the flow rate in the unit [m<sup>3</sup>/h].

Typ / Type	Artikel-Nr. / Art.-No.	Messbereiche / Measuring range
RVT 500	H40-00021	0 - 200 Pa
RVT 1000	H40-00022	0 - 1000 Pa
RVT 2000	H40-00023	0 - 2000 Pa



## Differenzdrucksensor / Differential pressure sensor

Sensor mit Membranmesswerk zur Messwertübertragung von Druck, Unterdruck oder Differenzdruck nicht aggressiver Gase.

Sensor with lead diaphragm element for transmitting of pressure, draught, or differential pressure of non-aggressive gases.

Typ / Type	Artikel-Nr. / Art.-No.	Messbereiche / Measuring range
PU 2	H40-00008	0 - 200 Pa
PU 5	H40-00004	0 - 500 Pa
PU 10	H40-00005	0 - 1000 Pa
PU 20	H40-00020	0 - 2000 Pa
PU 40	H40-00040	0 - 4000 Pa
PU 60	H40-00060	0 - 6000 Pa



## Potentiometer im Gehäuse / Potentiometer in the housing

Potentiometer 10 kOhm im Gehäuse IP 54 montiert. Drehbereich 0 - 270°. Skalierung 0 - 100%.

Potentiometer 10 kOhm in the housing; IP 54. Range of rotation 0 - 270°. Scaling 0 - 100%.

Typ / Type: POT 1	Art.-Nr. / Art.No.: H55-00053
Abmessungen (BxHxT) / Dimensions (WxHxD)	65x65x60 mm
Schutzart / Protection class	IP54



## Potentiometer im Gehäuse / Potentiometer in the housing

Potentiometer 10 kOhm im Gehäuse IP 30 montiert. Skalierung aufsteigend, zur stufenlosen manuellen Drehzahlvorgabe. Wippschalter zum Schalten der Freigabe des EC-Motors, sowie grüne und rote LED zur Statusanzeige (Betrieb/Störung).

Potentiometer 10 kOhm in the housing; IP 30. Rise scaling for a manual stepless rpm arrangement. Switch to connect enable (start/stop). LED green and red for EC motor status (ready or error).

Typ / Type: POT 2	Art.-Nr. / Art.No.: H55-00055
Abmessungen (BxHxT) / Dimensions (WxHxD)	79x81x26 mm
Schutzart / Protection class	IP30



## Zubehör Radialventilatoren mit Außenläufermotor / Accessories Centrifugal Fans with external rotor motor

### ABS - Ausblasstutzen / ABS - Outlet collar

Ausblasstutzen mit Rahmen aus verzinktem Stahlblech. Elastisches Mittelteil aus PVC-Gewebetuch, temperaturbeständig bis +70°C. Elektrisch leitfähig, daher auch für Ex-Ventilatoren geeignet.



Outlet collar with frame made of galvanized sheet steel. Flexible middle section made from PVC woven cloth with a temperature range of up to +70°C. Electroconductive and therefore also suitable for explosion proof fans.

### ABF - Ausblasflansch / ABF - Outlet flange

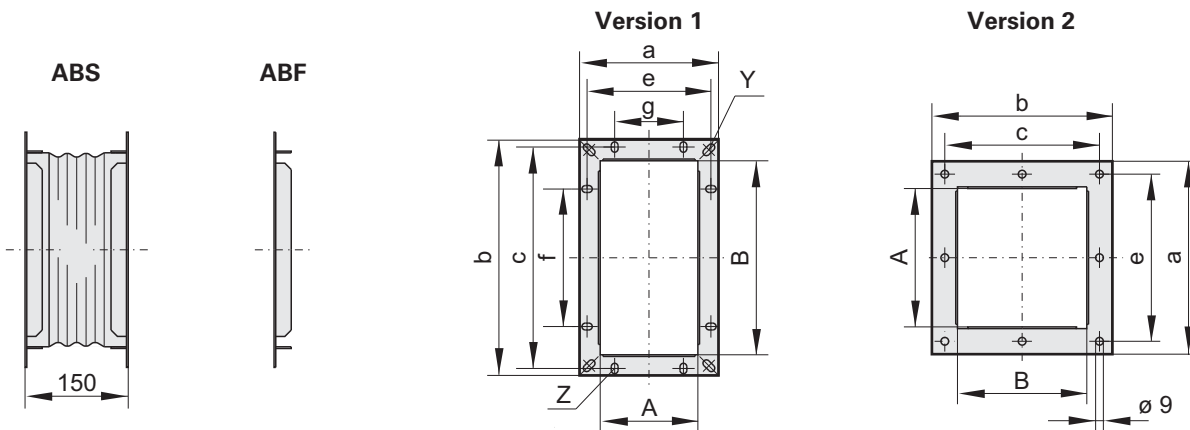
Maßlich abgestimmter Ausblasflansch mit Rahmen aus verzinktem Stahlblech für Temperaturen bis +120°C, geeignet zum Einsatz im Ex-Bereich. Auch verwendbar als kanalseitiger Gegenflansch.



Harmonized outlet flange with frame made of galvanized sheet steel for temperatures able up to +120°C, suited for Ex-applications. Also suitable as duct flange.

## Maße / Dimensions: (einseitig saugende Radialventilatoren / single inlet centrifugal fans)

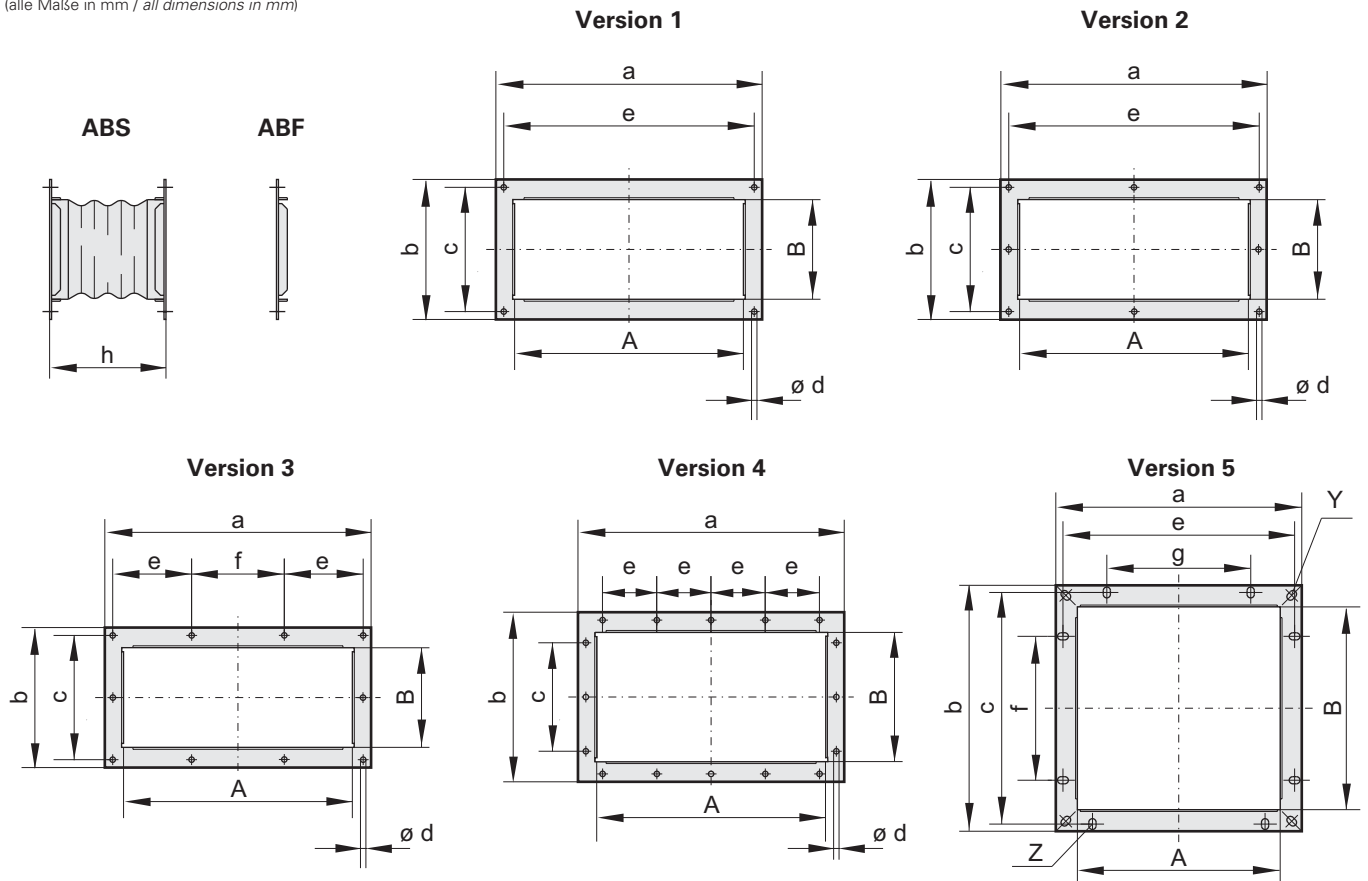
(alle Maße in mm / all dimensions in mm)



Baugröße size	ABF Ausblasflansch / Outlet flange	ABS Ausblas- stutzen / Outlet collar	Ver- sion	A	B	a	b	e	c	g	f	Y	Z
	Art.-Nr. / Art.-No.	Art.-Nr. / Art.-No.											
180	100-18008	130-18004	1	130	226	183	278	163	258	1x90	1x180	Ø7	Ø7
200	100-20006	130-20004	1	127	252	187	312	161	286	1x90	2x90	Ø9,5	10x15
225	100-22500	130-22500	1	142	282	202	342	180	322	1x100	2x100	10x20	10x15
250	100-25000	130-25000	1	162	317	22	377	198	356	1x100	3x100	10x20	10x15
279	100-27900	130-27900	2	161	150,5	224,5	210	194,5	180	-	-	10x20	10x15
280	100-28000	130-28000	1	182	357	242	417	217	395	1x100	3x100	10x20	10x15
281	100-28100	130-28100	2	193	150,5	256	210	226	180	-	-	10x20	10x15
314	100-31400	130-31400	2	247	150,5	310	210	280	180	-	-	10x20	10x15
315	100-31500	130-31500	1	202	402	262	462	239	438	1x100	3x100	10x20	10x15
355	100-35500	130-35500	1	226	452	286	512	263	489	2x100	4x100	10x20	10x15
356/399	100-35600	130-35600	2	258	150,5	321	210	291	180	-	-	10x20	10x15
400	100-40000	130-40000	1	252	502	312	562	290	540	2x100	4x100	10x20	10x15
450	100-45000	130-45000	1	284	565	348	629	324	605	2x112	4x112	10x20	10x15
500	100-50000	130-50000	1	318	634	382	698	358	674	2x112	5x112	10x20	10x15
560	100-56005	130-56005	1	357	711	421	775	397	751	2x112	6x112	10x20	10x15

## Maße / Dimensions: (doppelseitig saugende Radialventilatoren / double inlet centrifugal fans)

(alle Maße in mm / all dimensions in mm)



Baugröße size	ABF Ausblasflansch / Outlet flange	ABS Ausblas- stutzen / Outlet collar	Ver- sion	A	B	a	b	c	d	e	f	g	Y	Z
	Art.-Nr. / Art.-No.	Art.-Nr. / Art.-No.												
133	I00-13300	I30-13300	1	232	101	270	142	126	5,5	254	-	-	10x15	10x15
180	I00-18001	I30-18001	5	256	224	309	278	258	-	289	2x90	1x180	Ø7	Ø7
181	I00-18100	I30-18100	2	247,5	109,5	307	172	142	7,5	277	-	-	10x15	10x15
181L	I00-18101	I30-18101	2	292,5	109,5	352	172	142	7,5	322	-	-	10x15	10x15
195	I00-19500	I30-19500	2	299,5	124,5	352	187	157	7,5	322	-	-	10x15	10x15
195L	I00-19501	I30-19501	3	379,5	124,5	438	187	157	7,5	322	145	-	10x15	10x15
200/224	I00-20002	I30-20002	5	289,5	252,5	341	304	284	-	321	2x90	2x90	Ø7	Ø7
225	I00-22503	I30-22503	5	282	282	342	342	322	-	322	2x100	2x100	10x15	10x15
240/249	I00-24000	I30-24000	2	294	152	180	180	180	7,5	322	-	-	10x15	10x15
240L/249L	I00-24001	I30-24001	3	379	152	440	212	180	7,5	322	131,5	-	10x15	10x15
250	I00-25001	I30-25002	5	317	317	377	377	356	-	356	3x100	3x100	10x15	10x15
251	I00-25100	I30-25100	2	292	161	352	228	198	7,5	322	-	-	10x15	10x15
251L/279	I00-27904	I30-27902	3	378	160,5	438	224,5	198	7,5	322	145	-	10x15	10x15
280	I00-28001	I30-28002	5	357	357	417	417	395	-	395	3x100	3x100	10x15	10x15
281/282	I00-28102	I30-28101	3	378	193	438	256	226	7,5	322	145	-	10x15	10x15
314/316	I00-31401	I30-31401	3	408	246	468	310	280	9	322	146	-	10x15	10x15
315	I00-31501	I30-31502	5	402	402	462	462	438	-	438	3x100	3x100	10x15	10x15
316L	I00-31600	I30-31601	3	448	246	508	310	280	9	322	146	-	10x15	10x15
355	I00-35503	I30-35503	5	452	452	512	512	487	-	487	4x100	4x100	10x15	10x15
356/399	I00-35601	I30-35601	4	408,5	258	468	321	200	9	100	-	-	10x15	10x15
400	I00-40002	I30-40002	5	502	502	562	562	541	-	541	4x100	4x100	10x15	10x15
450	I00-45005	I30-45005	5	565	656	629	629	605	-	605	4x112	4x112	Ø9,5	10x15
500	I00-50005	I30-50005	5	634	634	698	698	674	-	674	5x112	5x112	Ø9,5	10x15
560	I00-56010	I30-56010	5	711	711	775	775	751	-	751	6x112	6x112	Ø9,5	10x15

## ASS - Ansaugstutzen / ASS - Inlet collar

Ansaugstutzen mit Rahmen aus verzinktem Stahlblech. Elastisches Mittelteil aus PVC-Gewebetuch, temperaturbeständig bis +70°C. Elektrisch leitfähig, daher auch für Ex-Ventilatoren geeignet. Brandgas-Varianten eignen sich zum Einsatz bei 400°C / 2h.



*Inlet collar with frame made of galvanized sheet steel. Flexible middle section made of PVC woven cloth. Electroconductive and therefore also suitable for explosion proof fans. Smoke extraction variations are suited for the application with 400°C / 2hours.*

## ASF - Ansaugflansch / ASF - Inlet flange

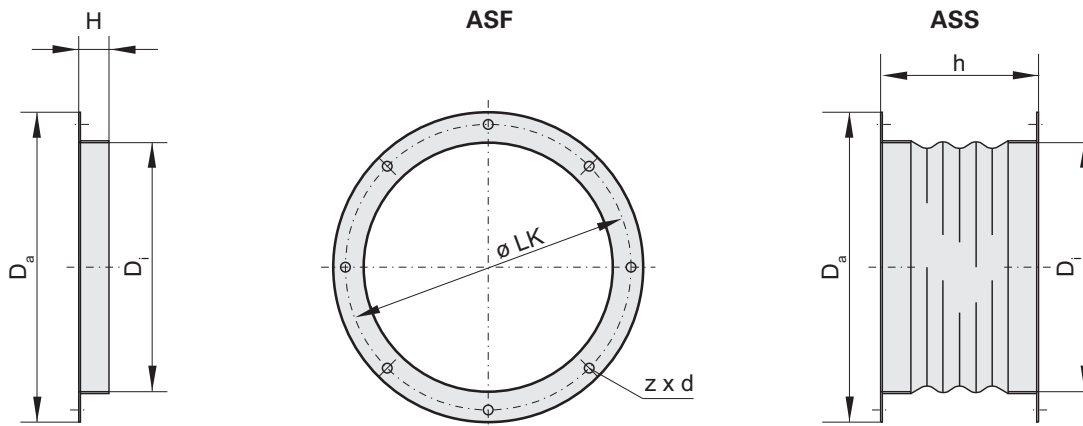
Hergestellt aus verzinktem Stahlblech, für Temperaturen bis +120°C, geeignet zum Einsatz im Ex-Bereich.



*Made of galvanized sheet steel, suited for temperatures up to +120°C, suited for Ex applications.*

### Maße / Dimensions:

(alle Maße in mm / all dimensions in mm)



Baugröße size	ASF Ansaugflansch / Inlet flange	ASS Ansaugstutzen / Inlet collar	Da	LK	Di	Flansch- länge / flange length	Stutzen- länge / collar length	z x d
	Art.-Nr. / Art.-No.	Art.-Nr. / Art.-No.				h	H	
180	110-18000	120-18000	220	201,5	183	20	150	6xØ7
200	110-20000	120-20000	255	235	205	25	150	6xØ8
225	110-22500	120-22500	279	259	229	25	150	6xØ8
250	100-31000	130-31000	306	286	256	25	150	6xØ8
279/281	110-27900	120-27900	320	304	256	25	150	6xØ7
280	110-28000	120-28000	348	320	288	30	150	6xØ9
314	110-31500	120-31500	382	356	322	30	150	8xØ9
315	110-31500	120-31500	382	356	322	30	150	6xØ9
355	110-35500	120-35500	422	395	361	30	150	8xØ9
356	110-35500	120-35500	422	395	361	30	150	8xØ9
399	110-39900	120-39900	464	438	402	30	150	8xØ9
400	110-39900	120-39900	464	438	402	30	150	8xØ9
450	110-45000	120-45000	514	490	453	25	150	8xØ12
500	110-50000	120-50005	567	540	507	25	150	8xØ12
560	110-56000	120-56000	629	610	569	35	150	8xØ15

**BG - Berührungsgitter / BG - Protection guard**

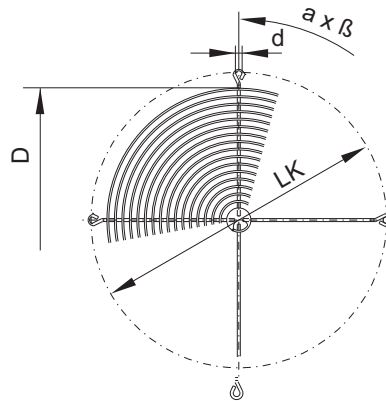
Berührungsgitter zur saugseitigen Abdeckung aus Stahl, standardmäßig schwarz beschichtet. Für einseitig saugende Radialventilatoren, geeignet zum Einsatz im Ex-Bereich.



Protection guard for suction side cover made of steel, black coated as standard. For single inlet centrifugal fans, suited for Ex-application.

**Maße / Dimensions:**

(alle Maße in mm / all dimensions in mm)



Baugröße size	BG	D	LK	d	a x β
	Art.-Nr. / Art.-No.				
180	P25-18020	170	201,5	7	3x120°
200	P25-20020	190	235	7	3x120°
225	P25-22520	210	259	7	3x120°
250	P25-25020	230	286	7	3x120°
279	P25-27920	250	304	7	3x120°
280	P25-28022	270	320	9	3x120°
314	P21-31501	310	356	9	4x90°
315	P25-31522	310	356	9	3x120°
355	P25-35522	350	395	9	4x90°
356	P25-35522	350	395	9	4x90°
399	P21-40001	390	438	9	4x90°
400	P21-40001	390	438	9	4x90°
450	P21-45002	450	490	11,5	4x90°
500	P21-50001	490	541	11,5	4x90°
560	P21-56003	570	605	11,5	8x45°



Zubehör Rohrventilatoren und Zeroboxen / Accessories tube fans and Zeroboxes

**VBM - Verbindungsmanschette / VBM - Clamps**

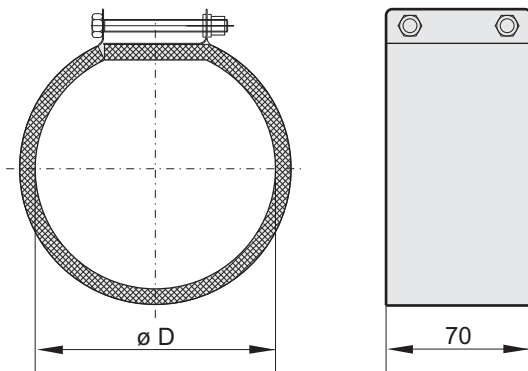
Verbindungsmanschette aus verzinkten Stahlblech, für eine geräuscharme Verbindung zwischen Ventilator und Rohrleitung. Innen ausgekleidet mit Schaumstoff. Für den Einsatz im Ex-Bereich geeignet.



Clamps made of galvanized sheet steel, for a low-noise connection between fan and plumbing. Inside lined with foam. Suitable for Ex-applications.

**Maße / Dimensions:**

(alle Maße in mm / all dimensions in mm)



Baugröße / size	VBM	
	Art.-Nr. / Art.-No.	
100	F60-10000	100
125	F60-12500	125
150	F60-15000	150
160	F60-16000	160
200	F60-20000	200
250	F60-25000	250
280	F60-28000	280
315	F60-31500	315
355	F60-35500	355
400	F60-40000	400

**RSK - Rückschlagklappe / RSK - Back draught damper**

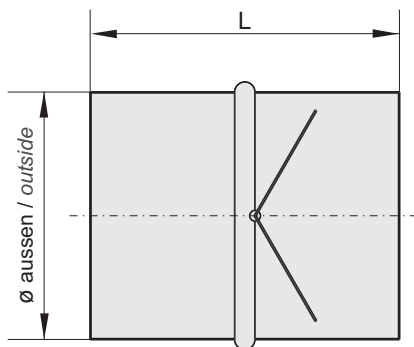
Selbsttätige Rückschlagklappe mit Federmechanismus zum Einbau in das Rohrsystem. Im Luftstrom öffnend, über Federkraft schließend. Gehäuse aus verzinkten Stahlblech mit Aluminiumrückschlagklappen.



Automatic back draught damper with flute mechanism for installation into the tube system. Opening in air stream, closing via flute power. Casing made of galvanized sheet steel with aluminium back draught damper.

**Maße / Dimensions:**

(alle Maße in mm / all dimensions in mm)



Ventilator / Fan	RSK		L
	Art.-Nr. / Art.-No.		
R/RS 100	F10-10000	100	96
R/RS/Z 125	F10-12500	125	96
R/RS 150	F10-15000	150	96
R/RS/Z 160	F10-16000	160	96
R/RS/Z 200	F10-20000	200	113
R/RS/Z 250	F10-25000	250	113
R/RS/Z 315	F10-31500	315	113
R 315 Kunst. Ex	F10-31570	315	113
R/Z 355	F10-35500	355	113
R/Z 400	F10-40000	400	113

**VK - Überdruckklappe / VK - Plastic shutter**

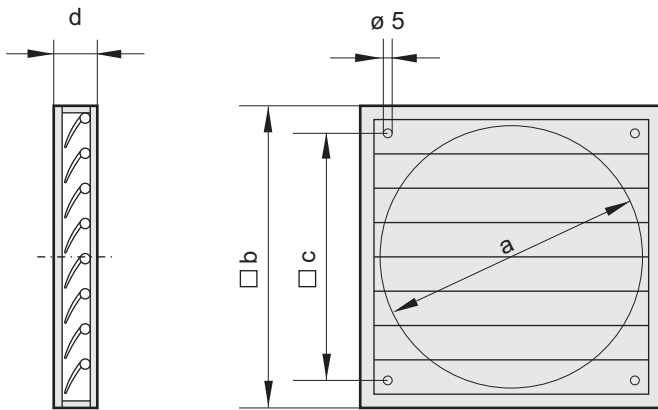
Selbsttätige, quadratische Überdruckklappe aus Kunststoff, für druckseitigen Wandeinbau. Ex-Ausführung aus leitfähigem Kunststoff.



Automatic, square plastic shutter made of plastic for high-pressure wall installation. Ex version made of conductive plastic.

### Maße / Dimensions:

(alle Maße in mm / all dimensions in mm)



Baugröße size	VK	a	□ b	□ c	d
	Art.-Nr. / Art.-No.				
100	V00-10000	93	123	90	12
125	V00-12500	130	160	110	15
150	V00-15000	160	194	140	22
160	V00-15000	160	194	140	22
200	V00-20000	210	244	182	22
250	V00-25000	260	294	232	26
300	V00-30000	310	347	276	26
315	V00-30000	310	347	276	26
315 Ex	V00-30070	310	347	276	26
350	V00-35000	360	397	310	26
400	V00-40000	420	459	364	26

### MKA - Montagekonsole / MKA - Foot

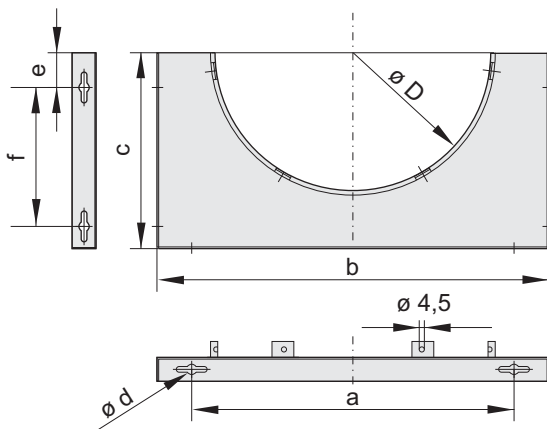
Zur Befestigung eines Rohrventilators Typ R. Aus verzinktem Stahlblech gefertigt.



For mounting of a tube fan type R. Made of galvanized sheet steel.

### Maße / Dimensions:

(alle Maße in mm / all dimensions in mm)



Ventilator / Fan	MQA	a	b	c	e	f	ØD	Ød
	Art.-Nr. / Art.-No.							
R100-R125L	I41-10022	283	344	172	30,5	122	242	9
R150-R250L	I41-15022	371	432	216	30,5	166	341	9
R315/R315L	I41-31522	439	500	250	30,5	200	402	9
R355/R355L	I41-35520	450	600	283	40	180	491	11

### HB - Haltebügel / HB - Mounting bracket

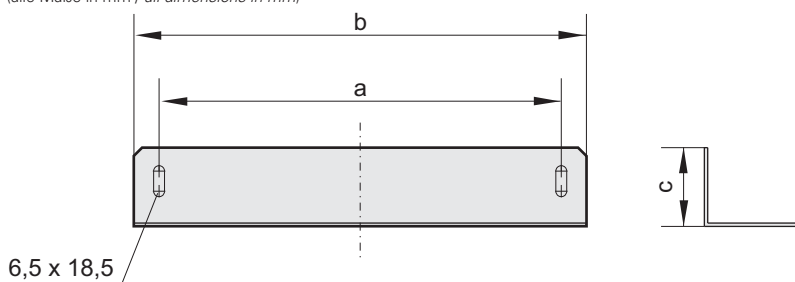
Zur Befestigung eines Rohrventilators Typ RS. Aus verzinktem Stahlblech gefertigt. Bohrung auf die des Ventilators abgestimmt. Im Lieferumfang sind Schrauben und Muttern enthalten.



For mounting of a tube fan type RS. Made of galvanized steel. Drillings aligned to those of the fan. Delivery scope contains screws and screw nuts.

### Maße / Dimensions:

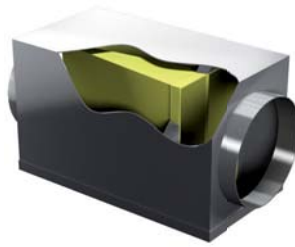
(alle Maße in mm / all dimensions in mm)



Ventilator / Fan	HB	a	b	c
	Art.-Nr. / Art.-No.			
RS100L/RS125L	S51-24500	240	270	47
RS150-RS250L	S51-34000	240	270	47
RS315/RS315L	S51-40500	375	405	47

**TFB - Filterbox inkl. Filter / TFB - Filter box incl. filter**

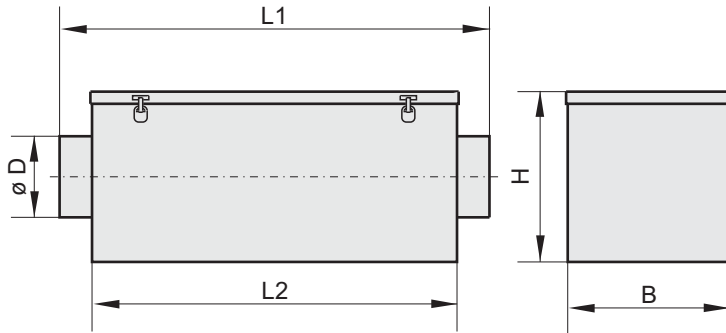
Gehäuse aus verzinktem Stahlblech mit aufklappbarem Deckel für leichten Filterwechsel. Filter der Filterklasse F5 inklusive. Anschlüsse zu Norm-Rohrdurchmessern passend.



Casing made of galvanized sheet steel with folding cover for easy filter change. Filter of filter class F5 are inclusive. Connections suitable to standard tube diameters.

**Maße / Dimensions:**

(alle Maße in mm / all dimensions in mm)



Baugröße size	TFB	ØD	B	H	L1	L2
	Art.-Nr. / Art.-No.					
100	F11-10001	100	200	210	530	450
125	F11-12501	125	200	210	530	450
150	F11-15001	150	245	275	530	450
160	F11-16001	160	245	275	530	450
200	F11-20001	200	245	275	530	450
250	F11-25001	250	350	355	630	550
315	F11-31501	315	350	355	630	550
355	F11-35501	355	450	455	770	650
400	F11-40001	400	450	455	770	650

**RSD - Rohrschalldämpfer / RSD - Sound attenuator**

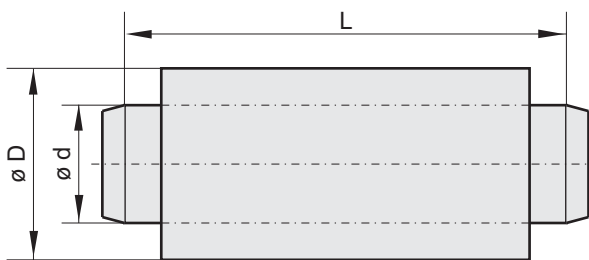
Perforiertes Aluminiumrohr mit 50mm starker Schalldämmung und wendelförmig gefalztem Außenmantel. Direktes Einstecken in das Lüftungsrohr oder Anschluss per Schnellverbindern. Geeignet zum Einsatz im Ex-Bereich.



Perforated aluminium tube with 50mm thick sound attenuator packet and helical wound external coat. Direct insertion into the aerating tube or connection via quick connectors. Suited for Ex-applications.

**Maße / Dimensions:**

(alle Maße in mm / all dimensions in mm)



Baugröße size	RSD	L	ØD	Ød
	Art.-Nr. / Art.-No.			
100	F13-10000	1104	210	100
125	F13-12500	1104	230	125
150	F13-15000	1104	230	125
160	F13-16000	1104	260	160
200	F13-20000	1104	310	200
250	F13-25000	1144	365	250
315	F13-31500	1144	410	315
355	F13-35500	1144	460	355
400	F13-40000	1144	510	400

Typ / Type	Dämpfungswerte in dB / Attenuation values in dB						
	125 Hz	250 Hz	500 Hz	1 kHz	2 kHz	4 kHz	8 kHz
RSD 100	10	17	25	36	40	36	30
RSD 125	9	15	22	33	36	33	26
RSD 150	7	13	21	30	32	31	23
RSD 160	7	13	21	30	32	31	23
RSD 200	7	11	19	27	29	28	21
RSD 250	7	10	18	24	26	23	18
RSD 315	7	9	17	21	24	18	16
RSD 355	7	8	17	20	22	16	15
RSD 400	6	8	16	19	21	15	14

**BG - Berührungsgitter / BG - Protection guard**

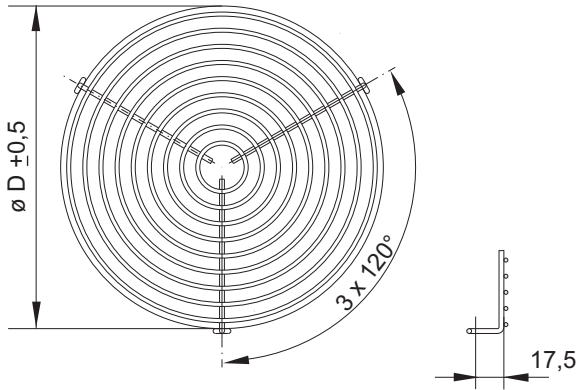
Berührungsgitter zur saugseitigen Abdeckung aus Stahl für Rohrventilatoren und Zeroboxen. Geeignet zum Einsatz im Ex-Bereich.



*Protection guard for suction side cover made of steel for tube fans and Zeroboxes. Suited for Ex-applications.*

**Maße / Dimensions:**

(alle Maße in mm / all dimensions in mm)

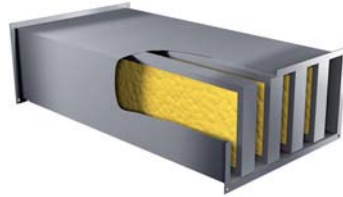


Baugröße size	BG	ØD
	Art.-Nr. / Art.-No.	
100	P50-10000	100
125	P50-12500	125
150	P50-15000	150
160	P50-16000	160
200	P50-20000	200
250	P50-25000	250
315	P50-31500	315
355	P50-35500	355
400	P50-40000	400

## Zubehör Kanalventilatoren/ Accessories duct fans

### KD - Kanalschalldämpfer / KD - Duct sound attenuator

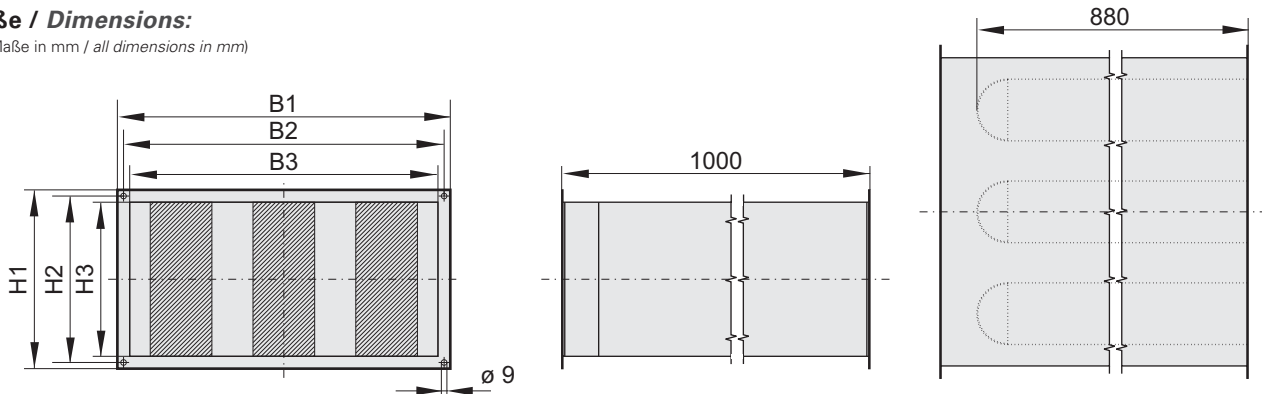
Kanalschalldämpfer mit Rahmen aus verzinktem Stahlblech. Kulissen mit nicht brennbarer Mineralwolle nach DIN 4102 Klasse A, Ex-Ausführung mit Lochblech. Dies garantiert eine hohe Geräuschdämmung und durch aerodynamisch optimierte Leitbleche niedere Druckverluste. Max. Luftgeschwindigkeit 20 m/s, max. Temperatur 100°C, max. Drücke von -800 bis 1000 Pa.



Duct sound attenuator with frame made of galvanized sheet steel. Sound trap with incombustible mineral wool according to DIN 4102 class A, Ex version with perforated steel. This guarantees a high sound insulation and due to aerodynamic optimized guide plates lower pressure losses. Max. air speed 20 m/s, max. temperature 100°C, max. pressure from -800 to 1000 Pa.

### Maße / Dimensions:

(alle Maße in mm / all dimensions in mm)



Kanalmaß in cm Duct size in cm	KD	KD ex	B1	B2	B3	H1	H2	H3	Anzahl der Kulissen / Number of sound traps
	Art.-Nr. / Art.-No.	Art.-Nr. / Art.-No.							
40/20	D20-40200	D20-40201	440	420	400	240	220	200	2
50/25	D20-50250	D20-50251	540	520	500	290	270	250	3
50/30	D20-50300	D20-50301	540	520	500	340	320	300	3
60/30	D20-60300	D20-60301	640	620	600	340	320	300	3
60/35	D20-60350	D20-60351	640	620	600	390	370	350	3
70/40	D20-70400	D20-70401	740	720	700	440	420	400	3
80/50	D20-80500	-	840	820	800	540	520	500	3
100/50	D20-10500	-	1040	1020	1000	540	520	500	4

Kanalmaß in cm Duct size in cm	Dämpfungswerte in dB / Attenuation values in dB								mittleres Dämpfungs- maß / Average sound absor- bing rate
	125 Hz	250 Hz	500 Hz	1 kHz	2 kHz	4 kHz	8 kHz		
40/20	7	12	23	30	32	28	20	19 dB(A)	
50/25	6	10	23	29	31	27	21	15 dB(A)	
50/30	6	11	23	30	31	27	20	17 dB(A)	
60/30	7	10	23	30	32	23	20	15 dB(A)	
60/35	8	10	24	32	33	18	18	14 dB(A)	
70/40	5	8	17	23	26	17	17	12 dB(A)	
80/50	5	8	19	27	27	15	15	13 dB(A)	
100/50	4	10	12	18	19	12	12	11 dB(A)	

### FKV - flexibler Kanalverbinder / FKV - Flexible duct connection

Flexible Kanalverbindung mit Flanschrahmen aus verzinktem Stahlblech. Elastisches Mittelteil aus PVC-Gewebetuch, temperaturbeständig bis +70°C. Elektrisch leitfähig, daher auch für Ex-Ventilatoren geeignet.



Flexible duct connection with flange frame made of galvanized sheet steel. Flexible middle section made from PVC woven cloth with a temperature range of up to +70°C. Electroconductive and therefore also suitable for explosion proof fans.

**GF - Gegenflansch / GF - Flange**

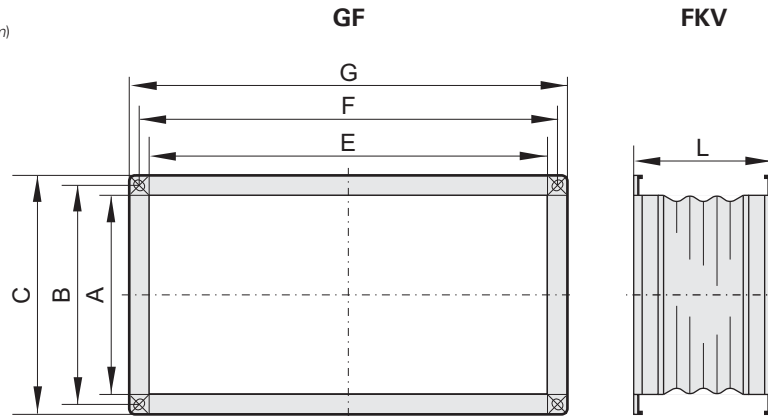
Maßlich abgestimmter Gegenflansch mit Rahmen aus verzinktem Stahlblech für Temperaturen bis +120°C, geeignet zum Einsatz im Ex-Bereich.



Harmonized flange made of galvanized sheet steel for temperatures of up to +120°C, suited for Ex-applications.

**Maße / Dimensions:**

(alle Maße in mm / all dimensions in mm)



Baugröße size	GF	FKV	A	B	C	E	F	G	Lmin
	Art.-Nr. / Art.-No.	Art.-Nr. / Art.-No.							
200	I00-20000	I30-20000	200	220	240	400	420	440	140
225	I00-22502	I30-22501	250	270	290	500	520	540	140
250	I00-25002	I30-25001	300	320	340	500	520	540	140
280	I00-28002	I30-28001	300	320	340	600	620	640	140
315	I00-31502	I30-31501	350	370	390	600	620	640	140
355	I00-35502	I30-35501	400	420	440	700	720	740	140
400	I00-40001	I30-40001	500	520	540	800	820	840	140
450	I00-45001	I30-45001	500	520	540	900	920	940	140
500	I00-50001	I30-50001	550	570	590	900	920	940	140
560	I00-56001	I30-56001	500	520	540	1000	1020	1040	140

**VK - Überdruckklappe / VK - Plastic shutter**

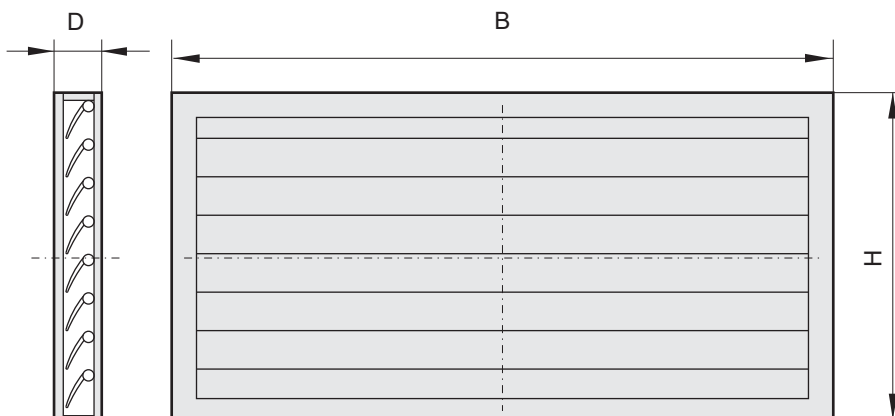
Selbsttätige, rechteckige Überdruckklappe aus Kunststoff, für druckseitigen Wandeinbau.



Automatic, rectangular plastic shutter made of plastic for high-pressure wall installation.

**Maße / Dimensions:**

(alle Maße in mm / all dimensions in mm)



Ventilator / fan	VK	B	H	D
	Art.-Nr. / Art.-No.			
EKA200, KHA225/250-W	V10-20000	398	198	40
EKA225	V10-22500	398	198	40
KHA280/315-W	V10-25000	498	248	40
EKA250	V10-25000	498	298	40
EKA280	V10-28000	598	298	40
EKA315, KHA355/400-W	V10-31500	598	348	40
EKA355, KHA450-W	V10-35500	698	398	40
EKA400, KHA500-W	V10-40000	798	498	40
EKA450	V10-45000	898	498	40
KHA560-W	V10-56000	998	498	40



## VKJ - Jalousieklappe / VKJ - Air damper

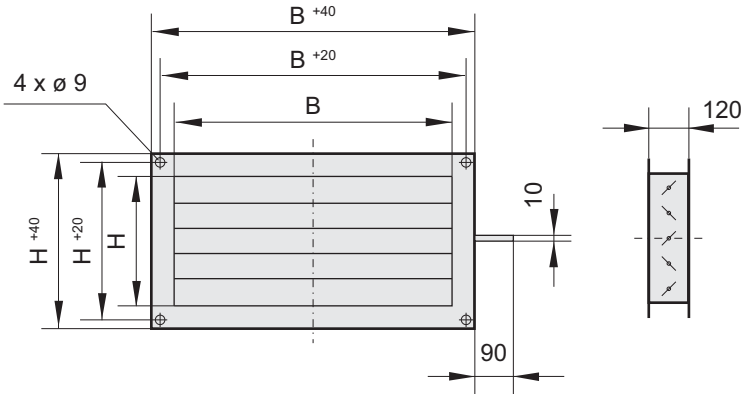
Zur Montage in Kanalsystemen. Gehäuse aus verzinktem Stahlblech, Lamellen aus Aluminium. Außenliegender Stellhebel für Stellmechanismus der Lamellen.



For mounting into duct systems. Casing made of galvanized sheet steel, lamellas made of aluminium. Exterior adjusting lever for regulating mechanism of lamellas.

### Maße / Dimensions:

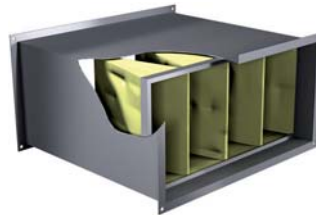
(alle Maße in mm / all dimensions in mm)



Kanalmaß in cm Duct size in cm	VKJ	B	H
	Art.-Nr. / Art.-No.		
40/20	V21-10000	400	200
50/25	V21-10001	500	250
50/30	V21-10002	500	300
60/30	V21-10003	600	300
60/35	V21-10004	600	350
70/40	V21-10005	700	400
80/50	V21-10006	800	500
100/50	V21-10007	1000	500

## KFB - Kanal-Filterbox inkl. Filter / KFB - Filter box incl. filter

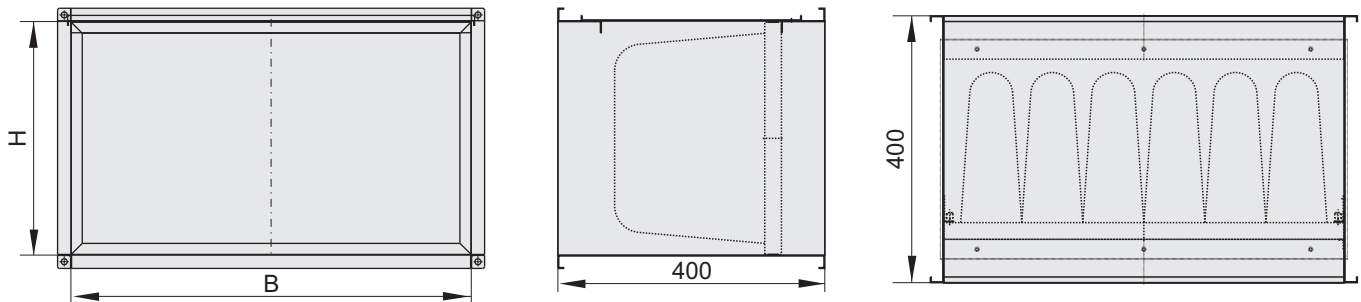
Gehäuse aus verzinktem Stahlblech mit aufklappbarem Deckel für leichten Filterwechsel. Taschenfilter der Filterklasse G4, F5 und F7 erhältlich. Anschlüsse an rechteckiges Kanalsystem.



Casing made of galvanized sheet steel with folding cover for an easier filter change. Pocket filter of filter class G4, F5 and F7 available. Connections on rectangular duct system.

### Maße / Dimensions:

(alle Maße in mm / all dimensions in mm)



Typ / Type	KFB (G4)	KFB (F5)	KFB (F7)	B	H
	Art.-Nr. / Art.-No.	Art.-Nr. / Art.-No.	Art.-Nr. / Art.-No.		
KFB 40x20	D22-40200	D22-40205	D22-40207	400	200
KFB 50x25	D22-50250	D22-50255	D22-50257	500	250
KFB 50x30	D22-50300	D22-50305	D22-50307	500	300
KFB 60x30	D22-60300	D22-60305	D22-60307	600	300
KFB 60x35	D22-60350	D22-60355	D22-60357	600	350
KFB 70x40	D22-70400	D22-70405	D22-70407	700	400
KFB 80x50	D22-80500	D22-80505	D22-80507	800	500
KFB 90x50	D22-90500	D22-90505	D22-90507	900	500
KFB 100x50	D22-10500	D22-10505	D22-10507	1000	500

## Zubehör Axialventilatoren / Accessories Axial Fans

### VK - Überdruckklappe / VK - Plastic shutter

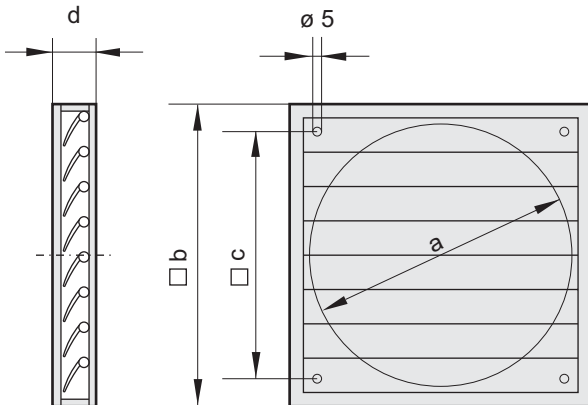
Selbsttätige, quadratische Überdruckklappe aus Kunststoff, für druckseitigen Wandeinbau. Ex-Ausführung aus leitfähigem Kunststoff.



Automatic, square plastic shutter made of plastic for high-pressure wall installation. Ex version made of conductive plastic.

### Maße / Dimensions:

(alle Maße in mm / all dimensions in mm)



Baugröße size	VK	VK ex	a	□b	□c	d
	Art.-Nr. / Art.-No.	Art.-Nr. / Art.-No.				
200	V00-20000	-	210	244	182	22
250	V00-25000	-	260	294	232	26
300/315	V00-30000	V00-30070	310	347	276	26
350	V00-35000	V00-35070	360	397	310	26
400	V00-40000	V00-40070	420	459	364	26
450	V00-45000	V00-45070	460	501	395	26
500	V00-50000	V00-50070	510	549	445	31
560	V00-56000	V00-56070	-	605	522	28
630	V00-63000	V00-63070	-	696	626	31
710	V00-71000	-	-	760	692	40
800	V00-80000	-	-	840	772	40
1000	V00-10001	-	-	1040	972	40

### FV - Flexible Verbindung / FV - Flexible connection

Flexible Verbindung mit Rahmen aus verzinktem Stahlblech. Elastisches Mittelteil aus PVC-Gewebetuch, temperaturbeständig bis +70°C. Elektrisch leitfähig, daher auch für Ex-Ventilatoren geeignet.



Flexible connection with frame made of galvanized sheet steel. Flexible middle section made of PVC woven cloth with a temperature range of up to +70°C. Electroconductive and therefore also suitable for explosion proof fans.

### GF - Gegenflansch / GF - Flange

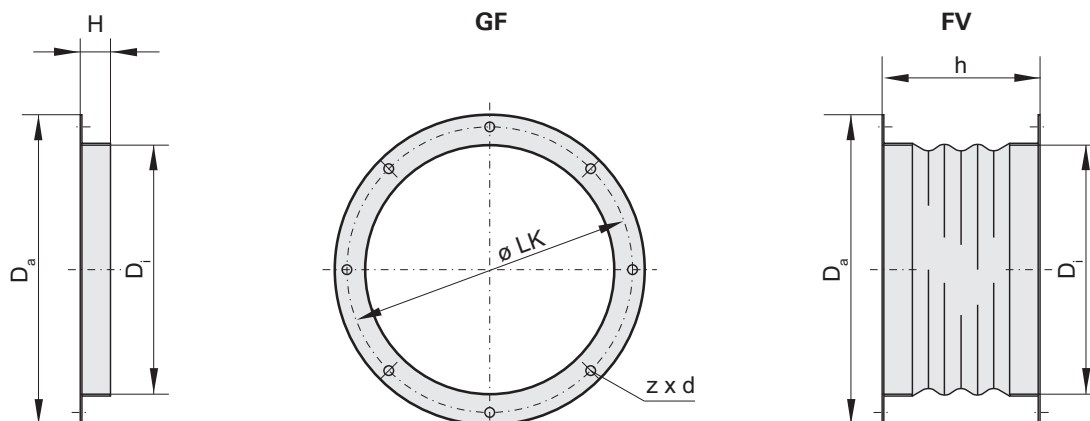
Maßlich abgestimmter Gegenflansch aus verzinktem Stahlblech für Temperaturen bis +120°C, geeignet zum Einsatz im Ex-Bereich.



Harmonized flange made of galvanized sheet steel for temperatures of up to +120°C, suitable for Ex-applications.

### Maße / Dimensions:

(alle Maße in mm / all dimensions in mm)



Baugröße size	GF	FV	Da	LK	Di	H	h	z x d
	Art.-Nr. / Art.-No.	Art.-Nr. / Art.-No.						
200	110-20000	120-20000	255	235	205	25	150	8xØ8
250	100-31000	130-31000	306	286	256	25	150	8xØ8
300/315	110-31500	120-31500	382	356	322	30	150	8xØ9
350	110-35500	120-35500	422	395	361	30	150	8xØ9
400	100-35501	130-35502	464	438	402	30	150	6xØ9
450	110-45000	120-45000	514	487	453	25	150	12xØ8
500	110-50000	120-50005	567	541	507	25	150	12xØ8
560	110-56000	120-56000	630	605	569	35	150	8xØ10
630	100-71000	130-71000	709	674	634	35	150	8xØ10
710	110-71000	120-71000	785	751	711	35	150	8xØ10
800	110-80000	120-80000	872	837	794	35	150	8xØ12
1000	110-10000	120-10000	1079	1043	1003	35	150	8xØ12

**MKA - Montagekonsolen (1 Paar) / MKA - Feet (1 pair)**

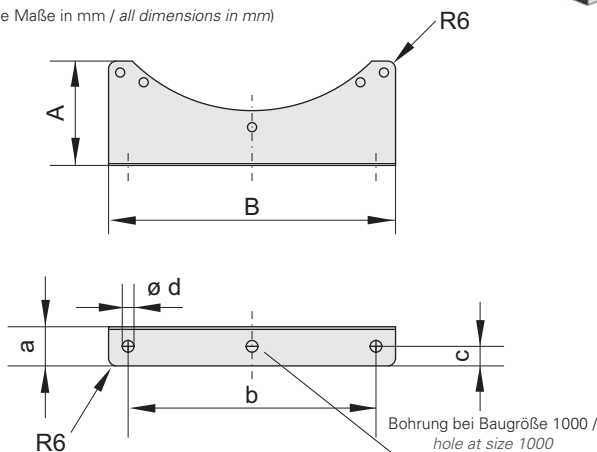
Zur Befestigung des Ventilators. Aus verzinktem Stahlblech gefertigt, geeignet zum Einsatz im Ex-Bereich.



For mounting the fan. Made of galvanized sheet steel, suited for Ex-applications.

**Maße / Dimensions:**

(alle Maße in mm / all dimensions in mm)



Baugröße size	MKA	A	B	a	b	c	d
	Art.-Nr. / Art.-No.						
200/250	I41-20005	80	220	30	190	15	9
300-350	I41-31505	110	300	30	260	15	9
400-500	I41-45005	110	300	30	260	15	9
560/630	I41-56005	180	510	40	450	20	11
710/800	I41-71005	150	450	40	400	18	11
1000	I41-10005	150	562	38	560	18	11

**BG - Berührschutzgitter / BG - Protection guard**

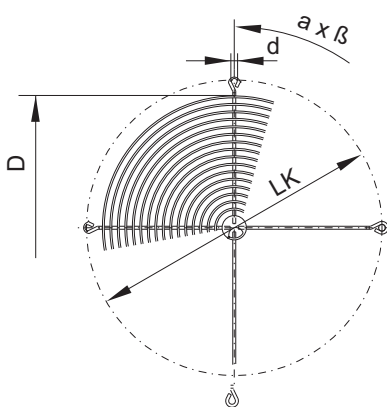
Berührschutzgitter zur saugseitigen Abdeckung aus Stahl, geeignet zum Einsatz im Ex-Bereich. Standardmäßig in Schwarz beschichtet.



Protection guard for suction side cover made of steel, suited for Ex-applications. Standard in black coated.

**Maße / Dimensions:**

(alle Maße in mm / all dimensions in mm)



Baugröße size	BG	D	LK	d	a x beta
	Art.-Nr. / Art.-No.				
200	P21-20001	-	-	-	-
250	P21-25001	-	-	-	-
300/315	P21-31501	310	356	9	4x90°
350	P25-35522	350	395	9	4x90°
400	P21-40001	390	438	9	4x90°
450	P21-45002	450	490	11,5	4x90°
500	P21-50001	490	541	11,5	4x90°
560	P21-56003	570	605	11,5	8x45°
630	P21-63003	630	674	11,5	8x45°
710	P21-71000	710	755	11,5	8x45°
800	P21-80000	787	841	11,5	8x45°
1000	P21-10000	987	1045	11,5	8x45°

## Zubehör Dachventilatoren / Accessories roof fans

### ASS - Ansaugstutzen / ASS - Inlet collar

Ansaugstutzen mit Rahmen aus verzinktem Stahlblech. Elastisches Mittelteil aus PVC-Gewebetuch, temperaturbeständig bis +70°C. Elektrisch leitfähig, daher auch für Ex-Ventilatoren geeignet. Brandgas-Varianten eignen sich zum Einsatz bei 400°C / 2h.



*Inlet collar with frame made of galvanized sheet steel. Flexible middle section made of PVC woven cloth. Electroconductive and therefore also suitable for explosion proof fans. Smoke extraction variations are suited for the application with 400°C / 2hours.*

### ASF - Ansaugflansch / ASF - Inlet flange

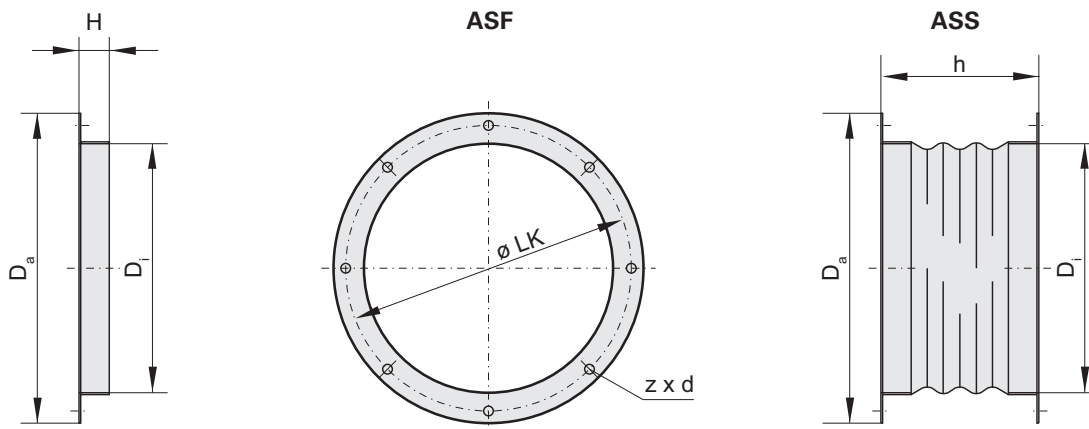
Hergestellt aus verzinktem Stahlblech, geeignet für den Einsatz im Brandgas- und Ex-Bereich.



*Made of galvanized sheet steel, suited for Ex-applications and smoke exhaust applications.*

### Maße / Dimensions:

(alle Maße in mm / all dimensions in mm)



Baugröße size	ASF Ansaugflansch / Inlet flange	ASS Ansaug- stutzen / Inlet collar	ASS Brandgas / Smoke ext- ract version	Da	LK	Di	Flansch- länge / flange length	Stutzen- länge / collar length	z x d
	Art.-Nr. / Art.-No.	Art.-Nr. / Art.-No.	Art.-Nr. / Art.-No.				h	H	
190/225	I00-19000	I30-19000	-	235	213	183	25	150	6xØ7
280/310	I00-31000	I30-31000	-	306	286	256	25	150	6xØ7
355-500	I00-35501	I30-35502	I20-35800	464	438	402	30	150	6xØ9
560/630	I10-56000	I20-56000	I20-56800	639	605	569	30	150	8xØ9
710	I00-71000	I30-71000	I20-71800	708	674	634	30	150	8xØ9
800/900	I00-80002	I20-80001	-	910	872	797	30	150	8xØ9
560	I10-56000	I20-56000	-	629	610	569	35	150	8xØ15

### VS - Verschlussklappe selbsttätig / VS - Shutter automatic

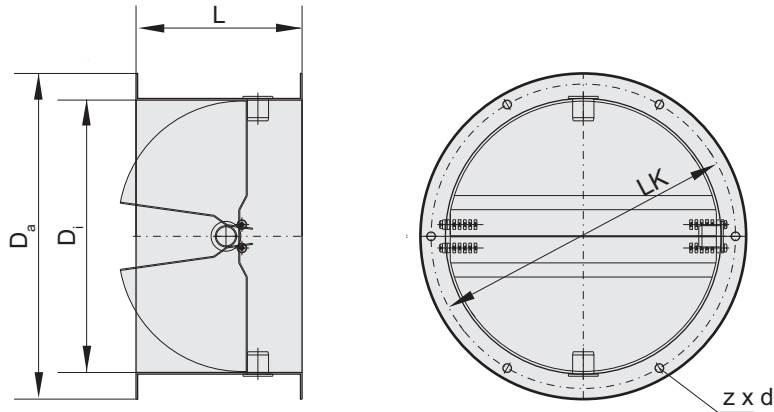
Verhindert Kaltlufteinfall bei Stillstand des Ventilators. Gehäuse aus verzinktem Stahlblech, Klappen aus Aluminium. Brandgas- und Ex-Varianten mit Klappen aus verzinktem Stahlblech. Die Brandgas-Varianten eignen sich zum Einsatz bei 400°C / 2h. Für horizontalen Einbau nicht geeignet.



*Prevents for cold air descent at standstill of the fan, casing made of galvanized sheet steel, shutters made of aluminium. Smoke extraction variations and Ex variations with shutters made of galvanized sheet steel. Smoke extraction variations are suited for the application with 400°C / 2hours. Not suitable for horizontal installation.*

## Maße / Dimensions:

(alle Maße in mm / all dimensions in mm)



Baugröße / size	VS	VS ex + VS Brandgas / Smoke extract version	Da	LK	Di	L	z x d
	Art.-Nr. / Art.-No.	Art.-Nr. / Art.-No.					
190/225	A60-19000	-	235	213	186	115	6xØ8
280/310	A60-31000	A60-31070	306	286	256	156	6xØ8
355-500	A60-35500	A60-35570	464	438	402	220	6xØ10
560/630	A60-56000	A60-56070	639	605	569	255	8xØ10
710	A60-71000	A60-71800	708	674	635	250	8xØ10
800/900	A60-80000	-	910	872	797	340	8xØ10

## VM - Verschlussklappe motorbetrieben / VM - Shutter motor driven

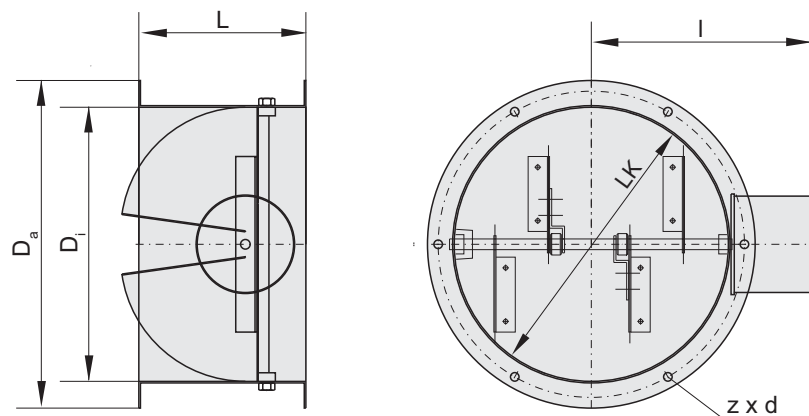
Verhindert Kaltlufteinfall bei Stillstand des Ventilators. Gehäuse aus verzinktem Stahlblech, Klappen aus Aluminium. Federrückstell-Motor am Gehäuse montiert.



Prevents for cold air descent at standstill of the fan, casing made of galvanized sheet steel, shutters made of aluminium. Motor mounted on casing.

## Maße / Dimensions:

(alle Maße in mm / all dimensions in mm)



Baugröße / size	VM	Da	LK	Di	L	z x d	I
	Art.-Nr. / Art.-No.						
190/225	A70-19000	235	213	486	115	6xØ8	-
280/310	A70-31000	306	286	256	156	6xØ8	210,0
355-500	A70-35500	464	438	402	220	6xØ10	290,0
560/630	A70-56000	639	605	569	255	8xØ10	375,0
710	A70-71000	708	674	635	250	8xØ10	400,0
800/900	A70-80000	910	872	797	340	8xØ10	500,0

**FS - Flachdachsockel / FS - Flat roof socket**

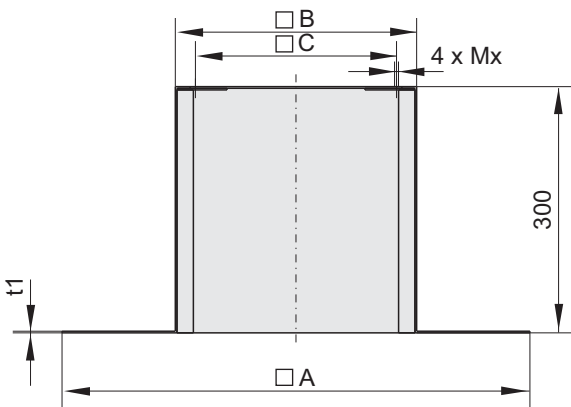
Zur Montage auf Flachdächern aus korrosionsbeständigem Aluminium, mit einer 20mm starken, abriebfesten Isolierung. Befestigungsmaterial im Lieferumfang enthalten. FS ist auch als Schrägdachsockel mit bis zu 45° Neigung auf Anfrage erhältlich. Die Standard-Flachdachsockel eignen sich auch zum Einsatz im Ex-Bereich. Die Brandgas-Varianten eignen sich zum Einsatz bei 400°C / 2h.



For mounting on flat roofs made of corrosion-resistant aluminium with a 20mm thick abrasion-proof insulating. Scope of delivery contains mounting material. Flat roof socket is also available (on request) as pitched roof socket with an incline of up to 45°. Standard execution also suited for Ex-applications. Smoke extraction variations are suited for the application with 400°C / 2hours.

**Maße / Dimensions:**

(alle Maße in mm / all dimensions in mm)



Baugröße size	FS	FS Brandgas / Smoke extract version	□A	□B	□C	Mx	t1
		Art.-Nr. / Art.-No.					
190/225	A80-19000	-	571	294	245	M6	2,0
280/310	A80-31000	-	657	395	330	M6	2,0
355/400	A80-35500	A80-35800	817	555	450	M10	2,0
450/500	A80-45000	A80-45800	877	625	535	M10	2,0
560/630	A80-56000	A80-56800	1200	895	750	M10	2,0
710	A80-71000	A80-71800	1300	985	840	M10	2,0
800/900	A80-80000	-	1490	1205	1050	M12	4,0

**SD - Sockelschalldämpfer / SD - Socket sound absorber**

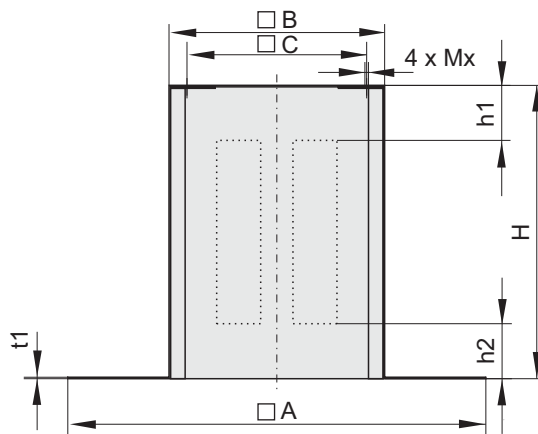
Sockelschalldämpfer für eine saugseitige Geräuschkämpfung. Gehäuse aus korrosionsbeständigem Aluminium, mit einer 20mm starken, abriebfesten Isolierung. Schalldämmkulissen aus nicht brennbarem Baustoff. Durchschnittlicher Dämpfungswert von 8dB bei 250Hz. Befestigungsmaterial im Lieferumfang enthalten. SD ist auch als Schrägsockelschalldämpfer mit bis zu 45° Neigung auf Anfrage erhältlich. Die Ex-Variante ist mit leitfähigen Kulissen ausgestattet. Die Brandgas-Varianten eignen sich zum Einsatz bei 400°C / 2h.



Socket sound absorber for a suction side sound absorbing. Casing made of corrosion-resistant aluminium with a 20mm thick abrasion-proof insulating. Sound absorbing links made of incombustible material. Average absorbing value of 8dB at 250Hz. Delivery scope contains mounting material. Socket sound absorber also available on request as tilt base sound absorber with a decline up to 45°. Ex variations with discharge sound traps. Smoke extraction variations are suited for the application with 400°C / 2hours.

**Maße / Dimensions:**

(alle Maße in mm / all dimensions in mm)

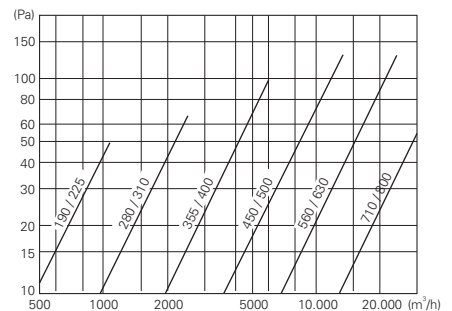




Baugröße size	SD	SD ex	SD Brandgas / Smoke extract version	□ A	□ B	□ C	H	Mx	t1	h1	h2
	Art.-Nr. / Art.-No.	Art.-Nr. / Art.-No.	Art.-Nr. / Art.-No.								
190/225	A40-19021	-	-	571	294	245	600	M6	2,0	150	150
280/310	A40-31021	A40-31070	-	710	395	330	700	M6	2,0	180	150
355/400	A40-35521	A40-35570	A40-35800	874	555	450	900	M10	2,0	250	200
450/500	A40-45018	A40-45070	A40-45800	900	625	535	900	M10	2,0	270	250
560/630	A40-56018	A40-56070	A40-56800	1200	895	750	1070	M10	2,0	320	320
710	A40-71018	-	A40-71800	1300	985	840	1160	M10	2,0	300	360
800 K	A40-80001	-	-	1740	1205	1050	1230	M12	3,0	405	125
800/900	A40-80000	-	-	1740	1205	1050	1230	M12	4,0	405	125

Baugröße size	Dämpfungswerte in dB / Attenuation values in dB							
	125 Hz	250 Hz	500 Hz	1 kHz	2 kHz	4 kHz	8 kHz	mittleres Dämpfungs- maß / Average sound absor- bing rate
190/225	5	8	12	18	22	20	14	16 dB
280/310	5	8	12	19	23	21	15	16 dB
355/400	5	8	12	19	21	21	15	16 dB
450/500	5	8	13	20	22	21	15	17 dB
560/630	5	7	12	18	21	20	14	15 dB
710	5	7	11	18	20	19	13	16 dB
800 K	6	8	14	20	25	23	11	16 dB
800/900	6	8	14	20	25	23	11	16 dB

**Druckverluste für Sockelschalldämpfer (SD) / Pressure losses for socket sound absorbers (SD):**



**BG - Berührschutzgitter / BG - Protection guard**

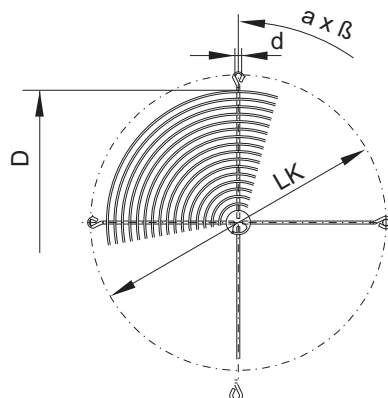
Berührschutzgitter zur saugseitigen Abdeckung aus Stahl. Standardmäßig in Schwarz beschichtet, geeignet für den Einsatz im Brandgas- und Ex-Bereich.



Protection guard for suction side cover made of steel. Standard in black coated, suited for Ex-applications and smoke exhaust applications.

**Maße / Dimensions:**

(alle Maße in mm / all dimensions in mm)



Baugröße size	BG	D	LK	d	a x β
	Art.-Nr. / Art.-No.				
190/225	P25-19020	190	213	7	3x120°
280/310	P25-25020	230	286	7	3x120°
355-500	P21-40002	412	438	8,5	3x120°
560/630	P21-56003	570	605	11,5	8x45°
710	P21-63003	630	674	11,5	8x45°
800/900	auf Anfrage / on request	-	-	-	-

## AP - Adapterplatte / AP - Adapter plate

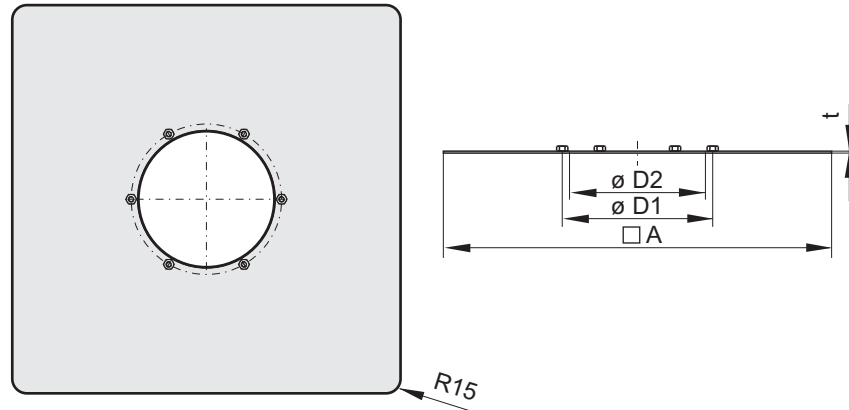
Adapterplatte aus verzinktem Stahlblech mit angebrachten Setzmuttern zur Montage von saugseitigem Zubehör, geeignet zum Einsatz im Brandgas- und Ex-Bereich.



Adapter plate made of galvanized sheet steel with fitted screw nut for mounting of suction side accessories, suited for Ex-applications and smoke exhaust applications.

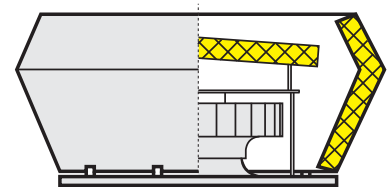
### Maße / Dimensions:

(alle Maße in mm / all dimensions in mm)

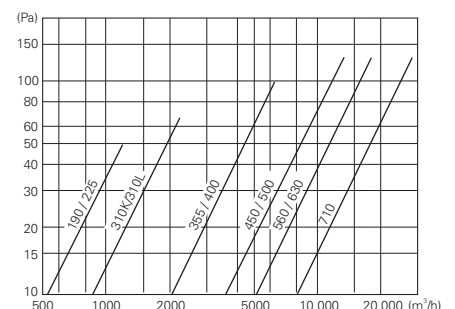


Baugröße size	AP	□ A	D1	D2	M	t
	Art.-Nr. / Art.-No.					
190/225	A40-19030	571	213	185	6xM6	1,5
280/310	A40-31030	710	285	258	6xM6	1,5
355/400	A40-35530	874	438	404	6xM8	1,5
450/500	A40-45030	900	438	404	6xM8	1,5
560/630	A40-56030	1200	605	571	8xM8	1,5
710	A40-71030	1300	674	636	8xM8	1,5
800	A40-80030	1740	872	805	8xM8	1,5

## Dämpfungswerte und Druckverlustwerte für Dachventilatoren mit integrierter Schalldämmhaube (Typ DVS) / Attenuation values and pressure losses for roof fans with integrated sound absorbing cover (Type DVS):



Baugröße size	Dämpfungswerte in dB / Attenuation values in dB							mittleres Dämpfungs- maß / Average sound absor- bing rate
	125 Hz	250 Hz	500 Hz	1 kHz	2 kHz	4 kHz	8 kHz	
190/225	5	8	12	16	20	17	13	15 dB
280/310	5	8	12	17	20	17	14	15 dB
355/400	5	8	11	16	19	16	13	14 dB
450/500	5	8	12	17	20	17	14	15 dB
560/630	5	8	11	16	19	16	13	14 dB
710	5	7	10	16	18	16	12	13 dB



## Zubehör Unobox / Accessories Unobox

### ELS - Elastischer Stutzen / ELS - Flexible Connection

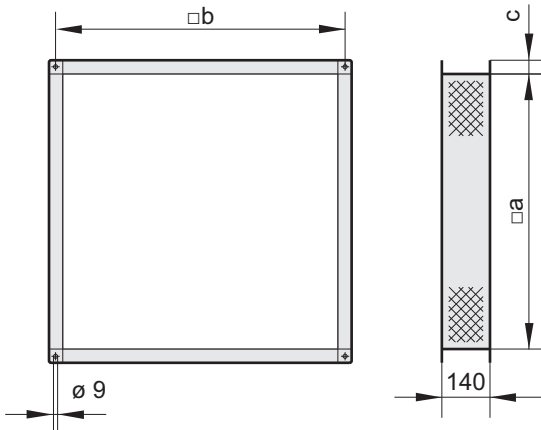
Stutzen mit Rahmen aus verzinktem Stahlblech. Elastisches Mittelteil aus PVC-Gewebetuch, temperaturbeständig bis +70°C.



Connection with frame made of galvanized sheet steel. Flexible middle section made of PVC woven cloth with a temperature range up to +70°C.

#### Maße / Dimensions:

(alle Maße in mm / all dimensions in mm)



Baugröße / size	ELS	a	b	c
	Art.-Nr. / Art.-No.			
UNO 50-355	I30-50081	409	433	20
UNO 67-400	I30-67081	579	603	20
UNO 67-500	I30-67081	579	603	20
UNO 80-560	I30-80080	659	697	30
UNO 80-630	I30-80080	659	697	30
UNO 102-710	I30-10080	879	917	30

### SV - Seitenverkleidung / SV - Side covering

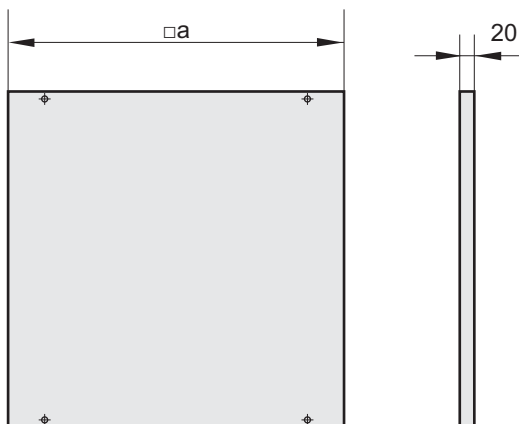
Zur Abdeckung der Gehäuseseiten, mit integrierter Isolierung.



For covering of casing sides with integrated insulating.

#### Maße / Dimensions:

(alle Maße in mm / all dimensions in mm)



Baugröße / size	SV	a
	Art.-Nr. / Art.-No.	
UNO 50-355	SV500-0001U	450
UNO 67-400	SV670-0001U	620
UNO 67-500	SV670-0001U	620
UNO 80-560	SV800-0007N	720
UNO 80-630	SV800-0007N	720
UNO 102-710	SV100-0007N	940

### BT - Bedientür / BT - Service door

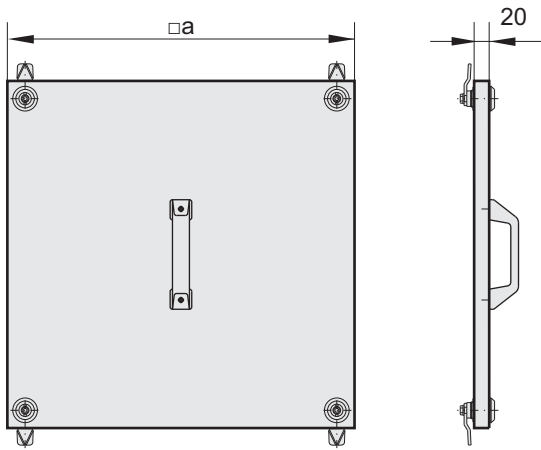
Servicetüre für einen einfachen und ungehinderten Zugang zum Motorlaufrad.



Service door for an easy access to the motorized impeller.

**Maße / Dimensions:**

(alle Maße in mm / all dimensions in mm)



Baugröße / size	BT	a
	Art.-Nr. / Art.-No.	
UNO 50-355	TÜR501-0501V	450
UNO 67-400	TÜR671-0671V	620
UNO 67-500	TÜR671-0671V	620
UNO 80-560	TÜR800-0800V	720
UNO 80-630	TÜR800-0800V	720
UNO 102-710	TÜR100-1020V	940

**VKJ - Jalousieklappe / VKJ - Air damper**

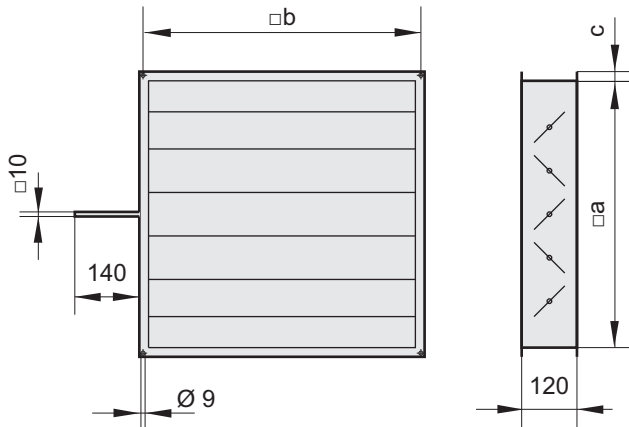
Zur Montage an Unoboxen. Gehäuse aus verzinktem Stahlblech, Lamellen aus Aluminium. Außenliegender Stellhebel für Stellmechanismus der Lamellen.



For mounting on Unoboxes. Casings made of galvanized sheet steel, lamellas of aluminium. Exterior adjusting lever for regulating mechanism of lamellas.

**Maße / Dimensions:**

(alle Maße in mm / all dimensions in mm)



Baugröße / size	VKJ	a	b	c
	Art.-Nr. / Art.-No.			
UNO 50-355	JKL501-0001N	409	433	20
UNO 67-400	JKL671-0003N	579	603	20
UNO 67-500	JKL671-0003N	579	603	20
UNO 80-560	JKL800-0001N	659	697	30
UNO 80-630	JKL800-0001N	659	697	30
UNO 102-710	JKL100-0001N	879	917	30

**ABH - Ausblashaube / ABH - Outlet cover**

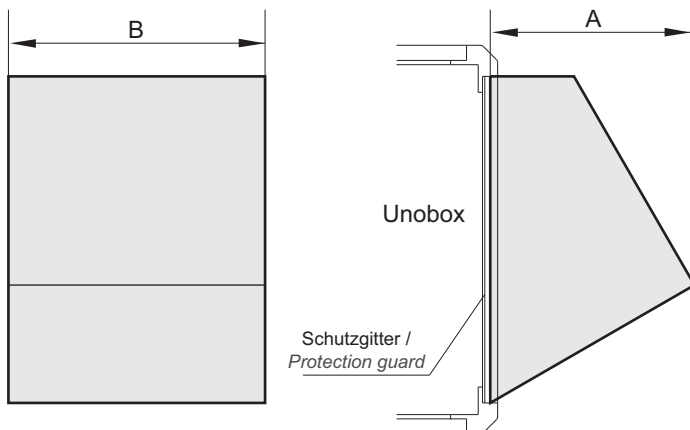
Regensichere Ausblashaube aus verzinktem Stahlblech, für den Einsatz bei frei ausblasendem Gerät.



Rain safe outlet cover made of galvanized sheet steel, for installation in free-blowing unit.

**Maße / Dimensions:**

(alle Maße in mm / all dimensions in mm)



Baugröße / size	ABH	A	B
	Art.-Nr. / Art.-No.		
UNO 50-355	HAB501-0001N	300	450
UNO 67-400	HAB671-0001N	380	620
UNO 67-500	HAB671-0001N	380	620
UNO 80-560	HAB800-0001N	430	720
UNO 80-630	HAB800-0001N	430	720
UNO 102-710	HAB100-0001N	520	940

## WSD - Wetterschutzdach / WSD - Weather protection roof

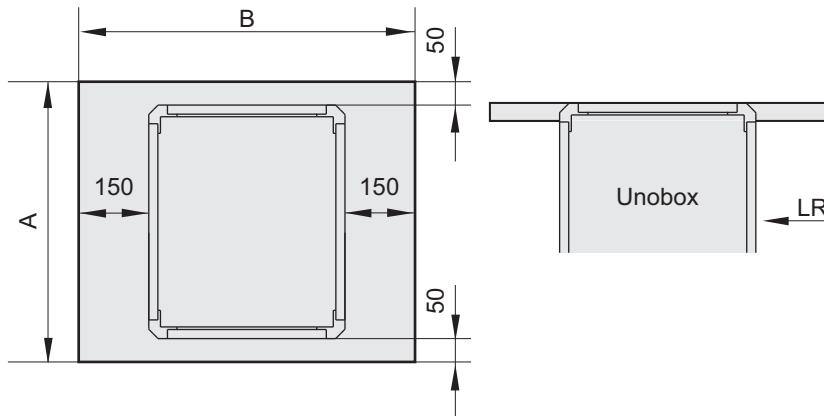
Zusätzlicher Schutz bei Außenaufstellung aus korrosionsbeständigem Aluminium.



Additional protection when mounted outside made of corrosion-resistant aluminium.

### Maße / Dimensions:

(alle Maße in mm / all dimensions in mm)



Baugröße / size	WSD	A	B
	Art.-Nr. / Art.-No.		
UNO 50-355	F09-35553	600	800
UNO 67-400	F09-40053	770	970
UNO 67-500	F09-40053	770	970
UNO 80-560	F09-56053	900	1100
UNO 80-630	F09-56053	900	1100
UNO 102-710	F09-71053	1120	1320

## BG - Berührschutzgitter / BG - Protection guard

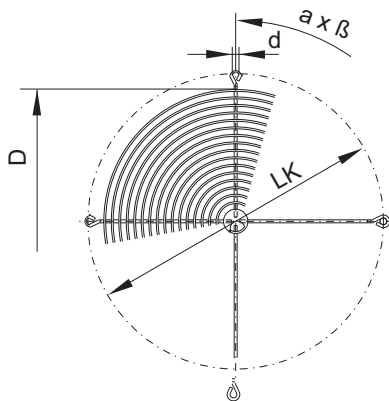
Berührschutzgitter zur saugseitigen Abdeckung aus Stahl.



Protection guard for suction side cover made of steel.

### Maße / Dimensions:

(alle Maße in mm / all dimensions in mm)



Baugröße / size	BG	D	LK	d	a x b
	Art.-Nr. / Art.-No.				
UNO 50-355	P25-28022	270	320	9	3x120°
UNO 67-400	P25-31522	310	356	9	3x120°
UNO 67-450	P25-35522	350	395	9	4x90°
UNO 67-500	P21-40001	390	438	9	4x90°
UNO 80-560	P21-45002	450	490	11,5	4x90°
UNO 80-630	P21-50001	490	541	11,5	4x90°
UNO 102-710	P21-63003	630	674	11,5	8x45°

## Zubehör Unobox-ME / Accessories Unobox-ME

### ELS - Elastischer Stutzen / ELS - Flexible connection

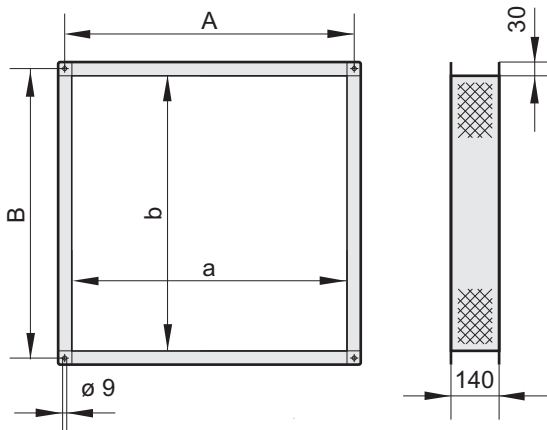
Stutzen mit Rahmen aus verzinktem Stahlblech. Elastisches Mittelteil aus PU beschichtetem Glasfasergewebetuch, temperaturbeständig bis +180°C.



Connection with frame made of galvanized sheet steel. Flexible middle section made of PU coated fibre glass cloth with a temperature range up to +180°C.

#### Maße / Dimensions:

(alle Maße in mm / all dimensions in mm)



Baugröße / size	ELS		a	b	A	B
	Art.-Nr. / Art.-No.					
ME 50-355	ELS500-0004T		360	180	398	218
ME 50-355	ELS500-0005T		350	350	388	388
ME 67-400+450	ELS670-0004T		530	220	568	258
ME 67-400+450	ELS670-0005T		450	450	488	488
ME 80-500+630	ELS800-0004T		660	300	698	338
ME 80-500+630	ELS800-0005T		580	580	618	618
ME 102-630	ELS100-0004T		880	360	918	398
ME 102-630	ELS100-0005T		750	750	788	788

### SV - Seitenverkleidung / SV - Side covering

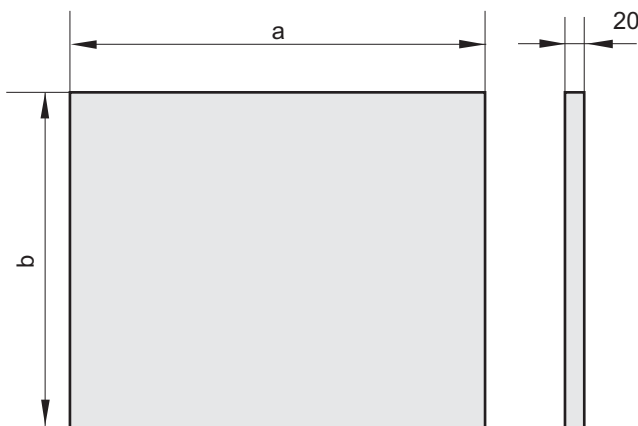
Zur Abdeckung der Gehäuseseiten, mit integrierter Isolierung.



For covering of casing sides with integrated insulating.

#### Maße / Dimensions:

(alle Maße in mm / all dimensions in mm)



Baugröße / size	SV		a	b
	Art.-Nr. / Art.-No.			
ME 50-355	SV500-0012N		420	340
ME 67-400	SV500-0002N		590	420
ME 67-450	SV500-0002N		590	420
ME 80-500	SV800-0013N		720	510
ME 80-560	SV800-0005N		720	220
ME 80-560	SV800-0014N		720	360
ME 80-560	SV800-0015N		720	280
ME 80-630	SV800-0005N		720	220
ME 80-630	SV800-0014N		720	360
ME 80-630	SV800-0015N		720	280
ME 102-630	SV100-0014N		940	300
ME 102-630	SV500-0009N		940	420

### BT - Bedientür / BT - Service door

Service-türe für einen einfachen und ungehinderten Zugang zum Motorlaufrad.

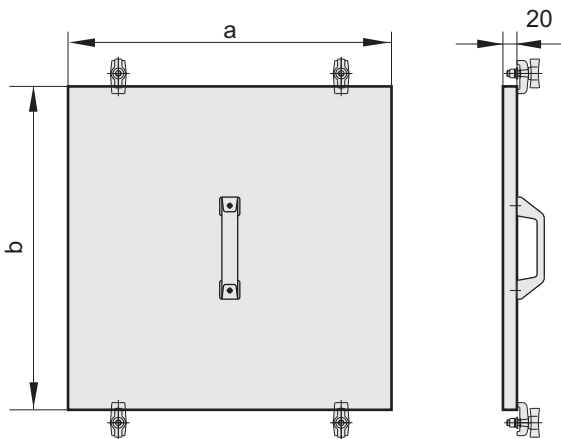


Service door for an easy access to the motorized impeller.



## Maße / Dimensions:

(alle Maße in mm / all dimensions in mm)



Baugröße / size	BT	a	b
	Art.-Nr. / Art.-No.		
ME 50-355	TÜR500-0420K	420	340
ME 67-400	TÜR670-0500K	590	420
ME 67-450	TÜR670-0500K	590	420
ME 80-500	TÜR800-0590K	720	510
ME 80-560	TÜR800-0440K	720	360
ME 80-630	TÜR800-0440K	720	360
ME 102-630	TÜR100-0500K	940	420

## VKJ - Jalousieklappe / VKJ - Air damper

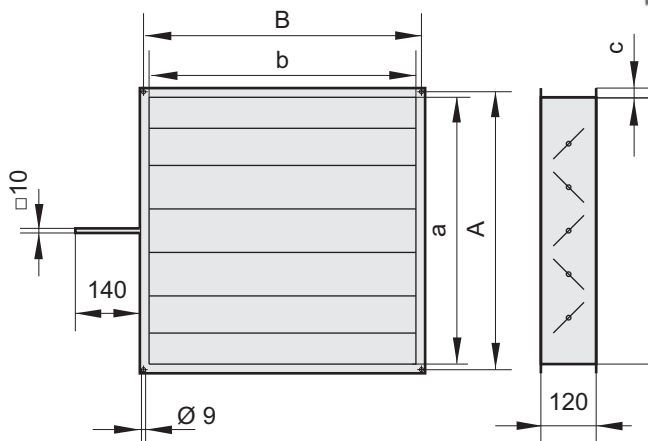
Zur Montage an Unoboxen-ME. Gehäuse aus verzinktem Stahlblech, Lamellen aus Aluminium. Außenliegender Stellhebel für Stellmechanismus der Lamellen.



For mounting on Unoboxes-ME. Casings made of galvanized sheet steel, lamellas of aluminium. Exterior adjusting lever for regulating mechanism of lamellas.

## Maße / Dimensions:

(alle Maße in mm / all dimensions in mm)



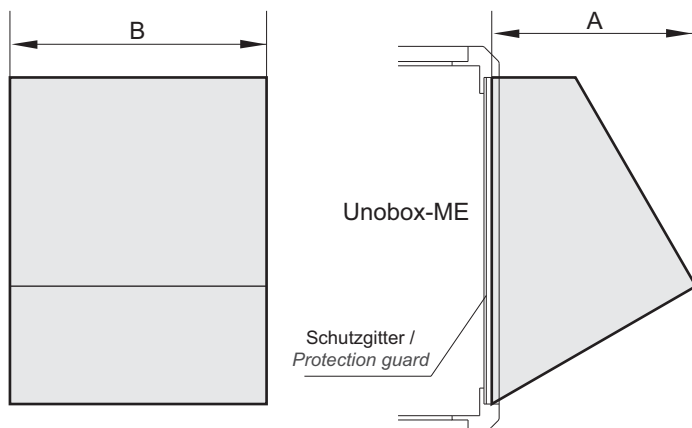
Baugröße / size	VKJ	a	b	A	B	c
	Art.-Nr. / Art.-No.					
ME 50-355	JKL500-0004N	359	180	397	218	30
ME 67-400	JKL670-0004N	529	220	567	258	30
ME 67-450	JKL670-0004N	529	220	567	258	30
ME 80-500	JKL800-0004N	659	300	697	338	30
ME 80-560	JKL800-0004N	659	300	697	338	30
ME 80-630	JKL800-0004N	659	300	697	338	30
ME 102-630	JKL100-0003N	879	359	917	397	30

## ABH - Ausblashaube / ABH - Outlet cover

Regensichere Ausblashaube aus verzinktem Stahlblech, für den Einsatz bei frei ausblasendem Gerät.



Rain safe outlet cover made of galvanized sheet steel, for installation in free-blowing unit.



Baugröße / size	ABH	A	B
	Art.-Nr. / Art.-No.		
ME 50-355	HAB500-0002N	300	240
ME 67-400	HAB670-0002N	380	280
ME 67-450	HAB670-0002N	380	280
ME 80-500	HAB800-0002N	430	360
ME 80-560	HAB800-0002N	430	360
ME 80-630	HAB800-0002N	430	360
ME 102-630	HAB100-0002N	520	420

## UGS - Übergangsstück / UGS - Adapter piece

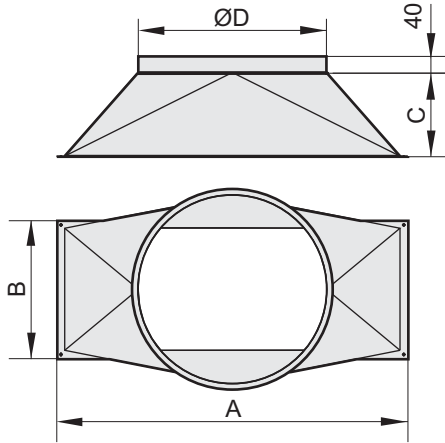
Ermöglicht den nahtlosen Übergang auf der Ausblasseite auf einen Normdurchmesser, bestehend aus verzinktem Stahlblech.

Allows seamless intersection on outlet side on a standard diameter, made of galvanized sheet steel.



### Maße / Dimensions:

(alle Maße in mm / all dimensions in mm)



Baugröße / size	UGS					Bohrung / hole (St./Pcs.)
	Art.-Nr. / Art.-No.	A	B	C	ØD	
ME 50-355	I21-05001	418	238	250	355	4
ME 67-400	I21-06701	588	278	280	450	6
ME 67-450	I21-06701	588	278	280	450	6
ME 80-500	I21-08001	718	358	320	560	6
ME 80-560	I21-08001	718	358	320	560	6
ME 80-630	I21-08001	718	358	320	560	6
ME 102-630	I21-10001	938	418	400	630	8

## WSD - Wetterschutzdach / WSD - Weather protection roof

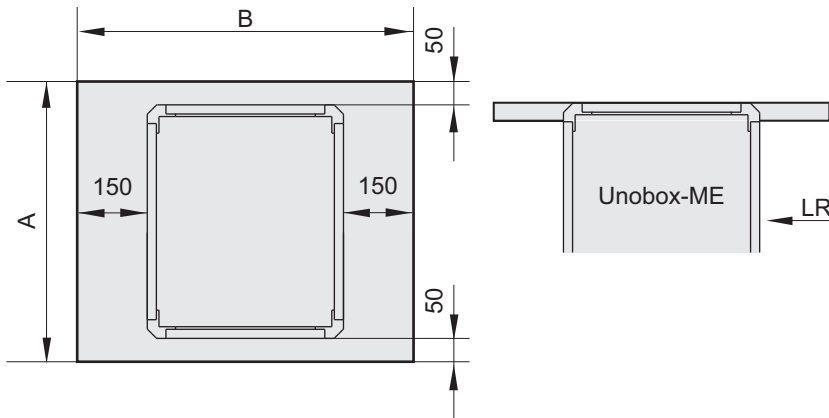
Zusätzlicher Schutz bei Außenaufstellung. Material aus korrosionsbeständigem Aluminium.

Additional protection when mounted outside. Material made of corrosion-resistant aluminium.



### Maße / Dimensions:

(alle Maße in mm / all dimensions in mm)



Baugröße / size	WSD		A	B
	Art.-Nr. / Art.-No.			
ME 50-355	F09-35552		600	720
ME 67-400	F09-40052		770	800
ME 67-450	F09-40052		770	800
ME 80-500	F09-50052		900	890
ME 80-560	F09-56052		900	1040
ME 80-630	F09-63052		900	1100
ME 102-630	F09-63053		1120	1180

## TW - Tropfwanne mit Ablauf / TW - Pan with outlet

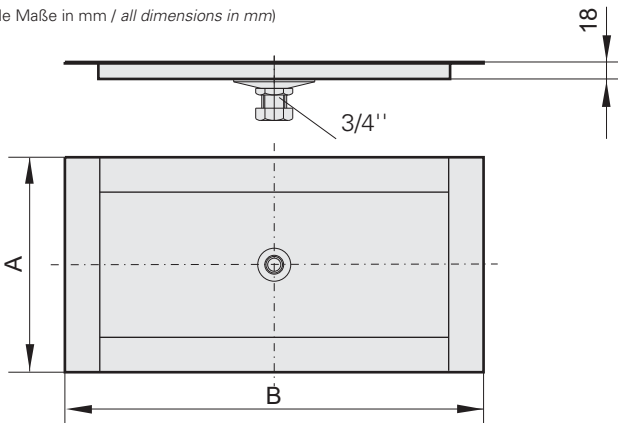
Zum Auffangen des Kondensatwassers mit Ablaufstutzen für Schlauchanschluss. Anschluss des Stutzens: 3/4"

For absorbing of condensation with discharge nozzles for flexible tube connection. Connection: 3/4"



### Maße / Dimensions:

(alle Maße in mm / all dimensions in mm)



Baugröße / size	TW		A	B
	ohne Ablauf / without outlet	mit Ablauf / with outlet		
ME 50-355	F09-35550	F09-35551	268	448
ME 67-400	F09-40050	F09-40051	308	618
ME 67-450	F09-40050	F09-40051	308	618
ME 80-500	F09-50050	F09-50051	368	748
ME 80-560	F09-56050	F09-56051	388	748
ME 80-630	F09-56050	F09-56051	388	748
ME 102-630	F09-63050	F09-63051	448	968

## FUS - Fußschiene / FUS - Mounting track

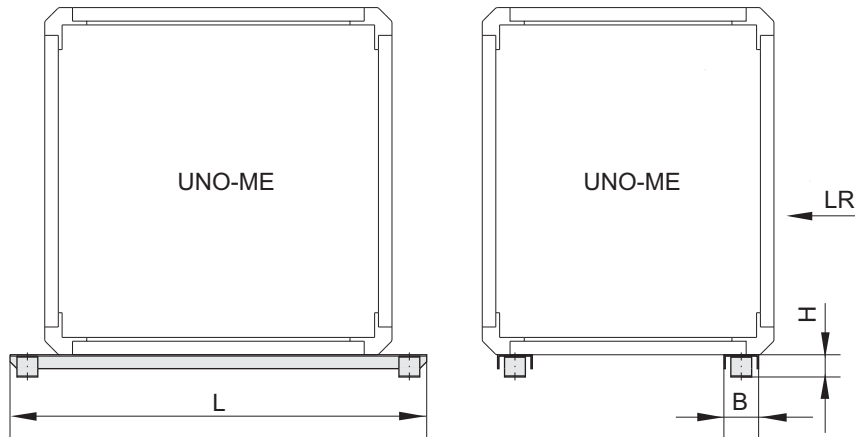
Montageschiene für schnelle und einfache Aufstellung. Ein Liefersatz umfasst 2 Stück.



*For quick and easy assembly. One delivery set contains two pieces.*

### Maße / Dimensions:

(alle Maße in mm / all dimensions in mm)



Baugröße / size	FS	L	B	H
	Art.-Nr. / Art.-No.			
ME 50-355	I41-50050	600	50	32
ME 67-400	I41-67050	770	50	32
ME 67-450	I41-67050	770	50	32
ME 80-500	I41-80050	900	60	52,5
ME 80-560	I41-80050	900	60	52,5
ME 80-630	I41-80050	900	60	52,5
ME 102-630	I41-10050	1120	60	52,5

## DS - Dämmstutzen / DS - Insulating connection

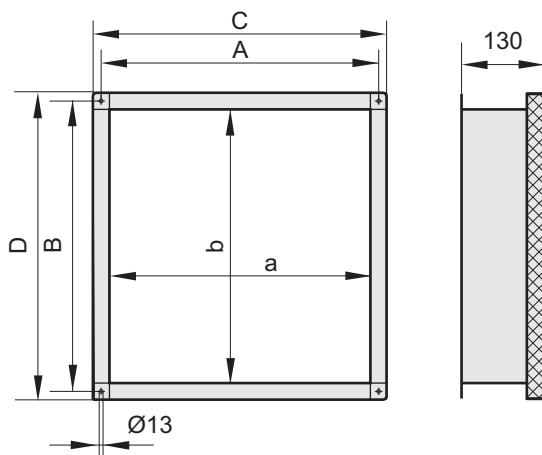
Stutzen aus verzinktem Stahlblech zur leichten Reinigung. Mechanische Entkopplung durch EPDM-Moosgummiprofil.



*Insulating connection made of galvanized sheet steel for easy cleaning. Mechanical isolation through EPDM - foamed rubber*

### Maße / Dimensions:

(alle Maße in mm / all dimensions in mm)



Baugröße / size	DS	a	b	A	B	C	D
	Art.-Nr. / Art.-No.						
ME 50-355	ELS500-0002D	360	180	390	210	420	240
ME 50-355	ELS500-0003D	350	350	380	380	410	410
ME 67-400	ELS670-0004D	530	220	560	250	590	280
ME 67-400	ELS355-0450D	450	450	480	480	510	510
ME 67-450	ELS670-0004D	530	220	560	250	590	280
ME 67-450	ELS355-0450D	450	450	480	480	510	510
ME 80-500	ELS800-0004D	660	300	690	330	720	360
ME 80-500	ELS07Q-1001H	580	580	610	610	640	640
ME 80-560	ELS800-0004D	660	300	690	330	720	360
ME 80-560	ELS07Q-1001H	580	580	610	610	640	640
ME 80-630	ELS800-0004D	660	300	690	330	720	360
ME 80-630	ELS07Q-1001H	580	580	610	610	640	640
ME 102-630	ELS100-0001D	880	360	910	390	940	420
ME 102-630	ELS127-0003D	750	750	780	780	810	810

**Zubehör Küchenabluftbox / Accessories Kitchen exhaust unit**

**RVS - Rohrverbindungsstück / RVS - Roller rigid**

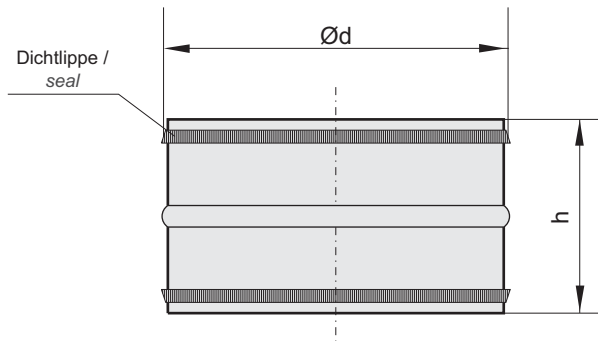
Rohrverbinder aus verzinktem Stahlblech.

*Roller rigid made of galvanized sheet steel.*



**Maße / Dimensions:**

(alle Maße in mm / all dimensions in mm)



Baugröße size	RVS	d	h
	Art.-Nr. / Art.-No.		
180/200	I21-20000	200	90
225	I21-22500	225	90
250	I21-25000	250	120
280	I21-28000	280	120
315	I21-31500	315	120
355/400	I21-35500	355	120

**EVM - Elastische Manschette mit Edelstahlband / EVM - Flexible collar with high-grade steel ribbon**

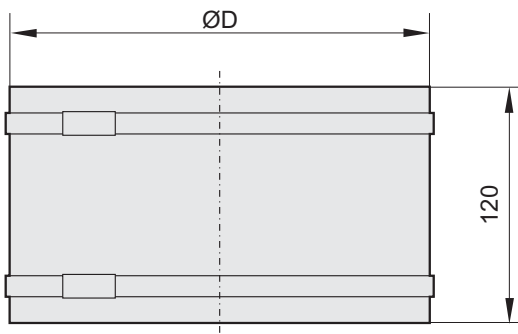
Flexible Manschette aus silikonfreiem PVC Gewebe zur schall- und vibrationsgedämpften Montage, temperaturbeständig bis +70°C.

*Flexible collar made of silicon free PVC cloth for sound and vibration absorbing mounting. Temperature range up to +70°C.*



**Maße / Dimensions:**

(alle Maße in mm / all dimensions in mm)



Baugröße / size	EVM	D
	Art.-Nr. / Art.-No.	
180/200	I32-20071	198
225	I32-22571	224
250	I32-25071	248
280	I32-28071	276
315	I32-31571	309
355/400	I32-35571	351
450/500	I32-45071	452

**WK - Wandkonsole / WK - Wall bracket**

Wandkonsole aus verzinktem Stahl zur Befestigung einer Küchenabluftbox. Art.Nr. K32-50068 (1 Paar)

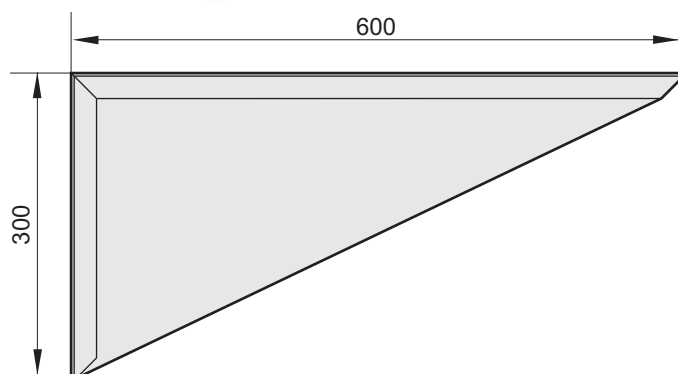
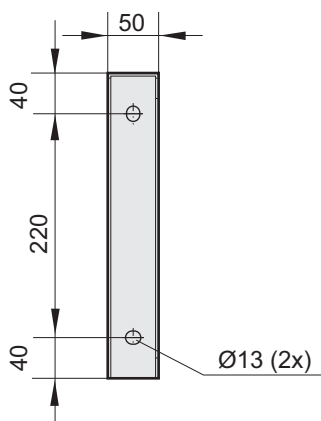
*Wall bracket made of galvanized steel for mounting of kitchen exhaust box.*

*Art.No. K32-50068 (1 pair)*



**Maße / Dimensions:**

(alle Maße in mm / all dimensions in mm)



## Zubehör CompactAIR / Accessories CompactAIR

### VBM - Verbindungsmanschette / VBM - Clamps

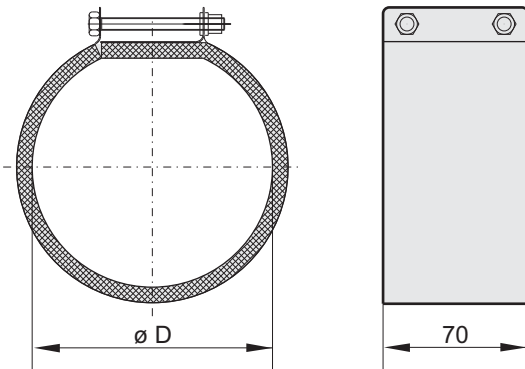
Verbindungsmanschette aus verzinktem Stahlblech, für eine geräuscharme Verbindung zwischen Ventilator und Rohrleitung. Innen ausgekleidet mit Schaumstoff.



*Clamps made of galvanized sheet steel, for a low-noise connection between fan and plumbing. Inside lined with foam.*

#### Maße / Dimensions:

(alle Maße in mm / all dimensions in mm)



Baugröße / size	VBM	D
	Art.-Nr. / Art.-No.	
200	F60-20000	200
280	F60-28000	280
355	F60-35500	355
356	F60-35500	355

### RSK - Rückschlagklappe / RSK - Back draught damper

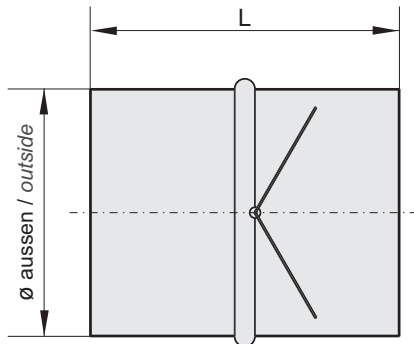
Selbsttätige Rückschlagklappe mit Federmechanismus zum Einbau in das Rohrsystem. Im Luftstrom öffnend, über Federkraft schließend. Gehäuse aus verzinktem Stahlblech mit Aluminiumrückschlagklappen.



*Automatic back draught damper with flute mechanism for installation into the tube system. Opening in air stream, closing via flute power. Casing made of galvanized sheet steel with aluminium back draught damper.*

#### Maße / Dimensions:

(alle Maße in mm / all dimensions in mm)



Baugröße size	RSK	$\varnothing$ aussen / outside	L
	Art.-Nr. / Art.-No.		
200	F10-20000	200	113
280	F10-28000	280	113
355	F10-35500	355	113
356	F10-40000	400	113

### Ersatzfilter G4 & F7 / Exchange filter G4 & F7

Filter der Klasse G4 oder der höheren Klassifikation F7 sind problemlos austauschbar. Ein Wechsel in regelmäßigem Abstand ist zu empfehlen.



*Filter in class G4 or in higher qualification F7 are easily exchangeable. Exchange within scheduled service is recommended.*

Baugröße / size	G4	F7
	Art.-Nr. / Art.-No.	Art.-Nr. / Art.-No.
200	V31-20050	V31-20051
280	V31-31550	V31-31551
355	V31-35550	V31-35551
356	V31-40050	V31-40051

Zubehör Kunststoffradialventilatoren / Accessories Plastic Centrifugal Fans

**EVM - Elastische Manschette mit Edelstahlband / EVM - Flexible collar with high-grade steel ribbon**

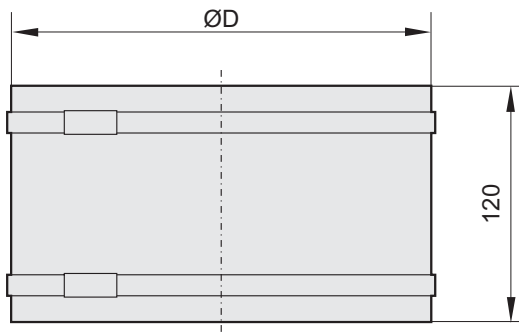
Flexible Manschette aus silikonfreiem PVC Gewebe zur schall- und vibrationsgedämpften Montage, temperaturbeständig bis +70°C.

Flexible collar made of silicon free PVC cloth for sound and vibration absorbing mounting. Temperature range up to +70°C.



**Maße / Dimensions:**

(alle Maße in mm / all dimensions in mm)



Baugröße / size	EVM	D
	Art.-Nr. / Art.-No.	
160	I32-16071	224
200	I32-20071	198
225	I32-22571	224
250	I32-25071	248
280	I32-28071	276
315	I32-31571	309
355	I32-35571	351

**KAS-PP - Kondensatablauf / KAS-PP - Steam trap**

Zum Einsatz für Feuchtbetrieb. Ablaufstutzen aus Kunststoff mit einem Schlauchanschluss für Schläuche mit Innenmaß Ø 10mm. Bei Bestellung bitte Gehäusestellung angeben. Kondensatablauf wird entsprechend der Gehäusestellung angebracht.

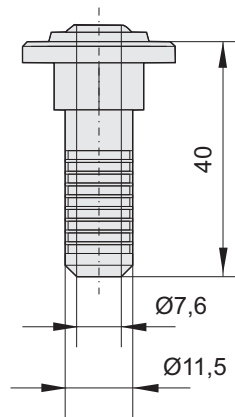
Drain nozzle for fluids with flexible tube connection with inside diameter Ø 10mm.

When placing the order state position of casing. Steam trap will be fixed in accordance to position of casing.



**Maße / Dimensions:**

(alle Maße in mm / all dimensions in mm)



Baugröße / size	KAS-PP
	Art.-Nr. / Art.-No.
160-355	I75-16010

**SPS - Splitterschutz / SPS - Splinter protection**

Bestehend aus Weich-PVC-Ummantelung inklusive Edelstahlband. Der Splitterschutz kann nachgerüstet werden.

Made of non-rigid PVC material with special steel ribbon. Splinter protection may be refitted.



Baugröße / size	SPS
	Art.-Nr. / Art.-No.
160	I32-16003
200	I32-20003
225	I32-22503
250	I32-25003
280	I32-28003
315	I32-31503
355	I32-35503

**GSD - Gummischwingungsdämpfer / GSD - Anti-vibration dampers of rubber**

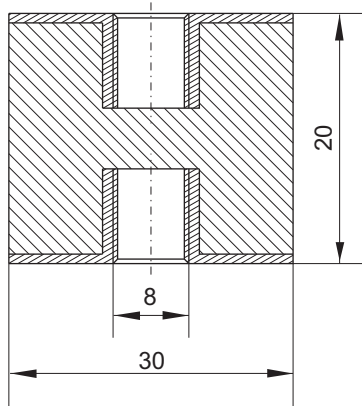
Zur Vermeidung von Schwingungsübertragungen  
(4 Stück im Satz).

Prevention of vibrations (4 pieces per set).



**Maße / Dimensions:**

(alle Maße in mm / all dimensions in mm)



Baugröße / size	GSD
	Art.-Nr. / Art.-No.
160-355	X01-30010

**FW - Fußwinkel aus Edelstahl / FW - Foot angle**

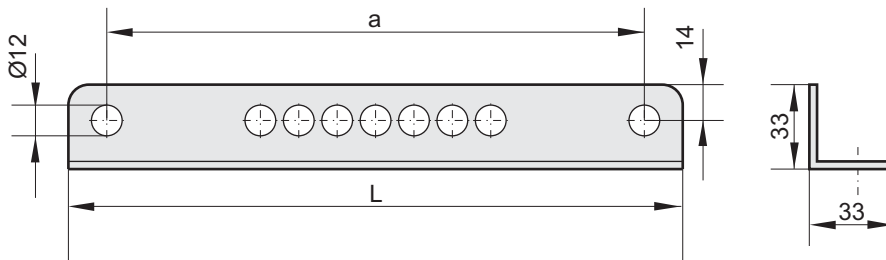
2 Stück erforderlich.

2 pieces are necessary.



**Maße / Dimensions:**

(alle Maße in mm / all dimensions in mm)



Baugröße size	FW	L	a
	Art.-Nr. / Art.-No.		
160-225	I41-10010	310	350
250-355	I41-10011	420	390



## Zubehör Radialventilatoren mit Normmotor / Accessories Centrifugal Fans with IEC standard motor

### ABF - Ausblasflansch / ABF - Outlet flange

Maßlich abgestimmter Ausblasflansch mit Rahmen aus verzinktem Stahlblech für Temperaturen bis +70°C geeignet. Auch verwendbar als kanalseitiger Gegenflansch.



Harmonized outlet flange with frame made of galvanized sheet steel for temperatures up to +70°C. Also suitable as duct flange.

### ABS - Ausblasstutzen / ABS - Outlet collar

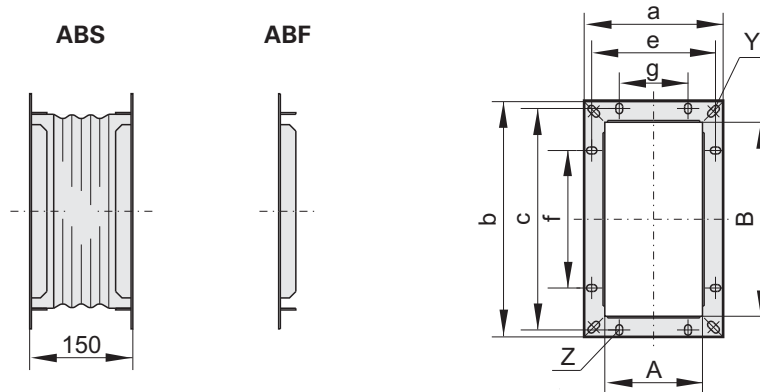
Ausblasstutzen mit Rahmen aus verzinktem Stahlblech. Elastisches Mittelteil aus PVC-Ge-webetuch, temperaturbeständig bis +70°C.



Outlet collar with frame made of galvanized sheet steel. Flexible middle section made of PVC woven cloth with a temperature range of up to +70°C.

### Maße / Dimensions:

(alle Maße in mm / all dimensions in mm)



Baugröße size	ABF Ausblasflansch / Outlet flange	ABS Ausblas- stutzen / Outlet collar	A	B	a	b	e	c	g	f	Y	Z
	Art.-Nr. / Art.-No.	Art.-Nr. / Art.-No.										
200	I00-20006	I30-20004	127	252	187	312	161	286	1x90	2x90	Ø9,5	10x15
225	I00-22500	I30-22500	142	282	202	342	180	322	1x100	2x100	10x20	10x15
250	I00-25000	I30-25000	162	317	22	377	198	356	1x100	3x100	10x20	10x15
280	I00-28000	I30-28000	182	357	242	417	217	395	1x100	3x100	10x20	10x15
315	I00-31500	I30-31500	202	402	262	462	239	438	1x100	3x100	10x20	10x15
355	I00-35500	I30-35500	226	452	286	512	263	489	2x100	4x100	10x20	10x15
400	I00-40000	I30-40000	252	502	312	562	290	540	2x100	4x100	10x20	10x15
450	I00-45000	I30-45000	284	565	348	629	324	605	2x112	4x112	10x20	10x15
500	I00-50000	I30-50000	318	634	382	698	358	674	2x112	5x112	10x20	10x15
560	I00-56005	I30-56005	357	711	421	775	397	751	2x112	6x112	10x20	10x15

**ASS - Ansaugstutzen / ASS - Inlet collar**

Ansaugstutzen mit Rahmen aus verzinktem Stahlblech. Elastisches Mittelteil aus PVC-Gewebetuch, temperaturbeständig bis +70°C.



*Inlet collar with frame made of galvanized sheet steel. Flexible middle section made from PVC woven cloth.*

**ASF - Ansaugflansch / ASF - Inlet flange**

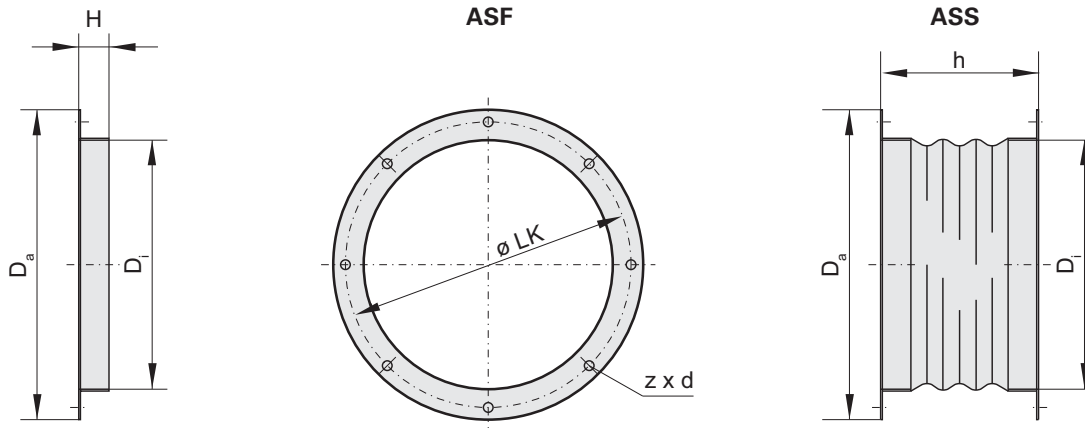
Hergestellt aus verzinktem Stahlblech, für Temperaturen bis +70°C geeignet.



*Made of galvanized sheet steel, suited for temperatures up to +70°C.*

**Maße / Dimensions:**

(alle Maße in mm / all dimensions in mm)



Baugröße size	ASF Ansaugflansch / Inlet flange	ASS Ansaugstutzen / Inlet collar	Da	LK	Di	Flansch- länge / flange length	Stutzen- länge / collar length	z x d
	Art.-Nr. / Art.-No.	Art.-Nr. / Art.-No.				h	H	
200	I10-20000	I20-20000	255	235	205	25	150	6xØ8
225	I10-22500	I20-22500	279	259	229	25	150	6xØ8
250	I00-31000	I30-31000	306	286	256	25	150	6xØ8
280	I10-28000	I20-28000	348	322	288	30	150	8xØ9
315	I10-31500	I20-31500	382	356	322	30	150	8xØ9
355	I10-35500	I20-35500	422	395	361	30	150	8xØ9
400	I10-39900	I20-39900	464	438	402	30	150	8xØ9
450	I10-45000	I20-45000	514	490	453	25	150	8xØ12
500	I10-50000	I20-50005	567	540	507	25	150	8xØ12
560	I10-56000	I20-56000	639	610	569	35	150	8xØ15

**RK - Revisionsklappe / RK - Service access**

Die Revisionsklappe ermöglicht Wartungs- und Reinigungsarbeiten am Ventilator im eingebauten Zustand.



The service access makes it possible to gain access for cleaning and maintenance on the installed fan.

Baugröße / size	RK
	Art.-Nr. / Art.-No.
315-400	Z06-16000
450-560	Z06-45000

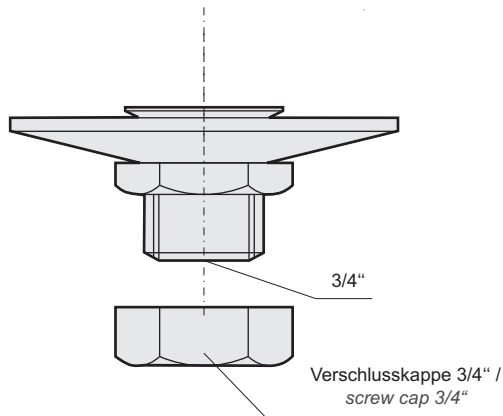
**KAS - Kondensatablauf / KAS - Condensate drain**

Ablaufstutzen mit einem Schlauchanschluss 3/4".

Drain nozzle with 3/4" tube connection.

**Maße / Dimensions:**

(alle Maße in mm / all dimensions in mm)



Baugröße / size	KAS
	Art.-Nr. / Art.-No.
200-560	Z05-16000

**BG - Berührschutzgitter / BG - Protection guard**

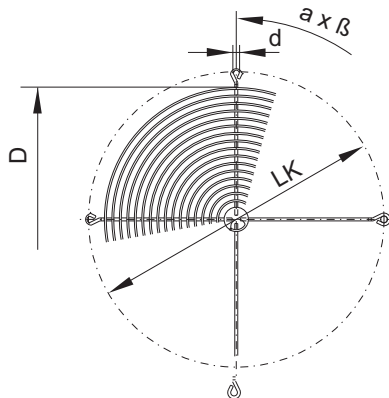
Berührschutzgitter zur saugseitigen Abdeckung aus Stahl, standardmäßig schwarz beschichtet.

Protection guard for suction side cover made of steel, black coated as standard.



**Maße / Dimensions:**

(alle Maße in mm / all dimensions in mm)



Baugröße size	BG	D	LK	d	a x beta
	Art.-Nr. / Art.-No.				
200	P25-20020	190	235	7	3x120°
225	P25-22520	210	259	7	3x120°
250	P25-25020	230	286	7	3x120°
280	P25-28022	270	320	9	3x120°
315	P21-31501	310	356	9	4x90°
355	P25-35522	350	395	9	4x90°
400	P21-40001	390	438	9	4x90°
450	P21-45002	450	490	11,5	4x90°
500	P21-50001	490	541	11,5	4x90°
560	P21-56003	570	605	11,5	8x45°



# AIRBOX - Kastenklimageräte mit 20mm, 40mm und 60mm Isolierung

## AIRBOX - Air Handling Units with 20mm, 40mm and 60mm insulation

Rosenberg - Kastenklimageräte sind mit 20mm und 40mm Aluminiumrahmen, oder 40mm und 60mm Stahlrahmen erhältlich. Die Geräte mit Stahlrahmen sind auch in wetterfester und Hygieneausführung lieferbar. Unsere umfangreiche Produktpalette bietet Ihnen die Möglichkeit für jeden Anwendungsfall die passenden Ventilatoren und Komponenten flexibel auszuwählen.

*Rosenberg Air Handling Units are available with a 20mm and 40mm aluminium frame or a 40mm and 60mm steel frame. The units with steel frame are also deliverable in weatherproof version and hygienic version. Our extensive product range offers to select the according fans and components flexibly for each application.*



**Fordern Sie bitte diesen separaten Produktkatalog bei Ihrer zuständigen Vertriebsniederlassung an! /  
Please order this separate product catalog from your responsible sales representative!**