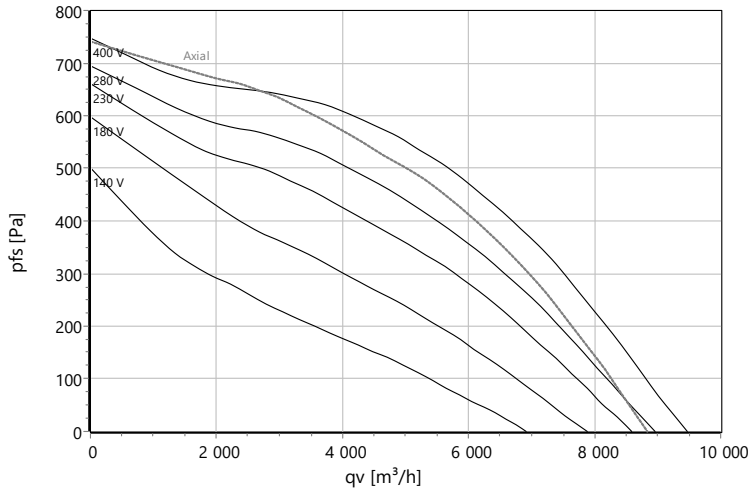


Typ: **UNOR 80-500-4D.6HF**

Art.-è.: F08-50007



**Charakteristika:**



$\rho$ : 1,15 kg/m<sup>3</sup>

**ErP - Data:**

(EU) Nr. 1253/2014 (Lot6)		
Q <sub>v</sub>	5732	m <sup>3</sup> /h
P <sub>fs</sub>	495	Pa
η <sub>fs</sub>	59,7	%
P <sub>e</sub>	1,32	kW
n	1394	U/min
N	58	N
v	1,721	m/s
η <sub>fs</sub> Lot11	59,7	%

**Jmenovité údaje:**

ΔI 12,5 %

U [V]	f [Hz]	C [μF]	P <sub>e</sub> [kW]	I <sub>N</sub> [A]	n <sub>N</sub> [U/min]	t <sub>R</sub> [°C]	k <sub>10</sub> [m <sup>2</sup> /h]	I <sub>A</sub> / I <sub>N</sub>	IP	m [kg]
400D	50	-	1,32	2,88	1395	-25 .. +60	236	5,3	IP 54	85

**Hlukové údaje:**

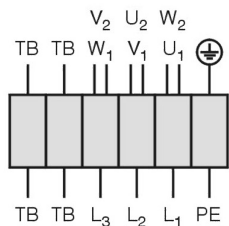
Frekvence	Σ	125Hz	250Hz	500Hz	1kHz	2kHz	4kHz	8kHz	Vzdálenost	1 m	4 m
LwA(A,in) [dB(A)]	-6	-	-8	-7	-7	-8	-13	-15	LpA(A,in) [dB(A)]	-13	-23
LwA(A,out) [dB(A)]	-	-	-8	-7	-7	-9	-14	-15	LpA(A,out) [dB(A)]	-7	-17
LwA(D,cas) [dB(A)]	-19	-	-4	-3	-11	-21	-26	-37	LpA(D,cas) [dB(A)]	-26	-36

**Schéma zapojení:**

Drehstrommotor in Δ-Schaltung mit Thermostatschalter (TB).  
Drehrichtungsänderung durch Vertauschen von 2 Phasen.

Three phase motor in delta connection with thermostatic switch (TB).  
Changing of rotation direction by interchanging of 2 phases.

Moteur triphasé branché en triangle avec interrupteur  
thermostatique (TB). Changement de sens de rotation par  
inversion de deux phases.

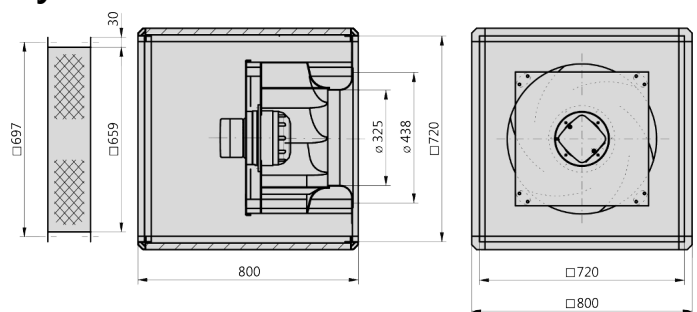


- U<sub>1</sub> braun / brown / brun
- V<sub>1</sub> blau / blue / bleu
- W<sub>1</sub> schwarz / black / noir
- U<sub>2</sub> rot / red / rouge
- V<sub>2</sub> grau / grey / gris
- W<sub>2</sub> orange / orange / orange
- TB weiß / white / blanc
- PE gelb-grün  
yellow-green  
jaune-vert

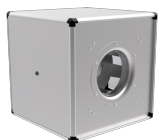
01.006

TK3-20004

**Výkres:**

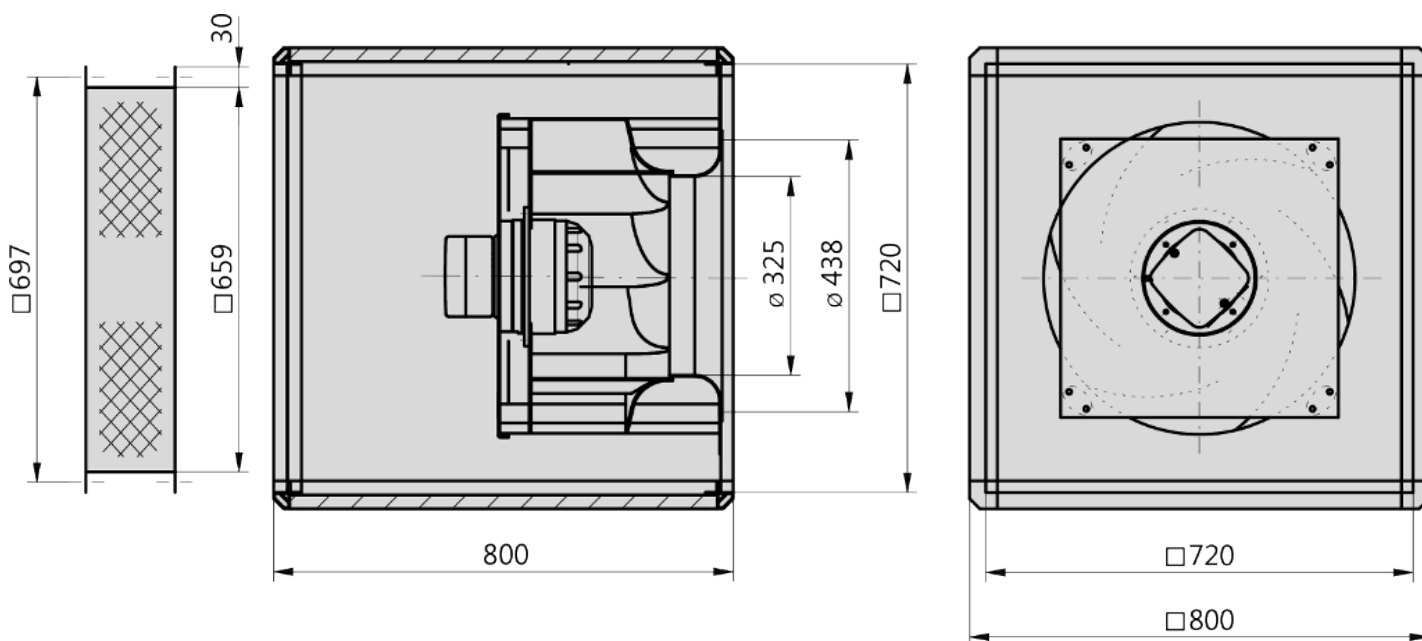


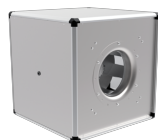
Křivka výkonu vzduchu s radiálním průtokem



Typ: **UNOR 80-500-4D.6HF**

Art.-č.: F08-50007





Typ: **UNOR 80-500-4D.6HF**

Art.-č.: F08-50007

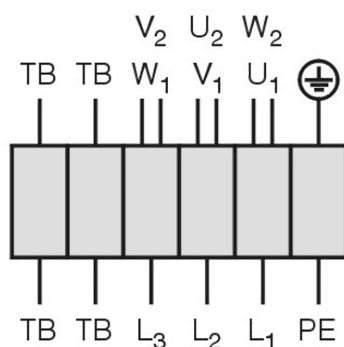


Drehstrommotor in  $\Delta$ -Schaltung mit Thermostatschalter (TB).  
Drehrichtungsänderung durch Vertauschen von 2 Phasen.

**Three phase motor in delta connection with thermostatic switch (TB). Changing of rotation direction by interchanging of 2 phases.**

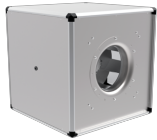
**Moteur triphasé branché en triangle avec interrupteur thermostatique (TB). Changement de sens de rotation par inversion de deux phases.**

TK3-20004



U <sub>1</sub>	braun / brown / brun
V <sub>1</sub>	blau / blue / bleu
W <sub>1</sub>	schwarz / black / noir
U <sub>2</sub>	rot / red / rouge
V <sub>2</sub>	grau / grey / gris
W <sub>2</sub>	orange / orange / orange
TB	weiß / white / blanc
PE	gelb-grün yellow-green jaune-vert

01.006

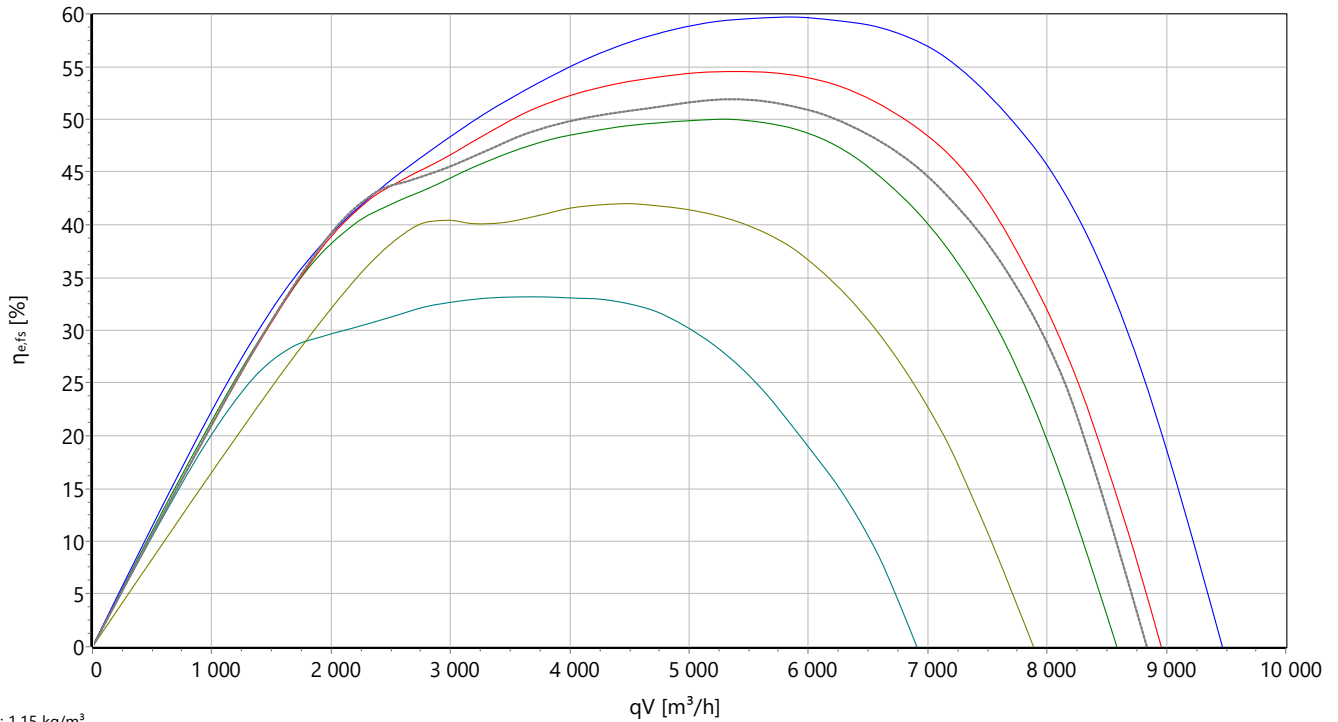


Typ: **UNOR 80-500-4D.6HF**

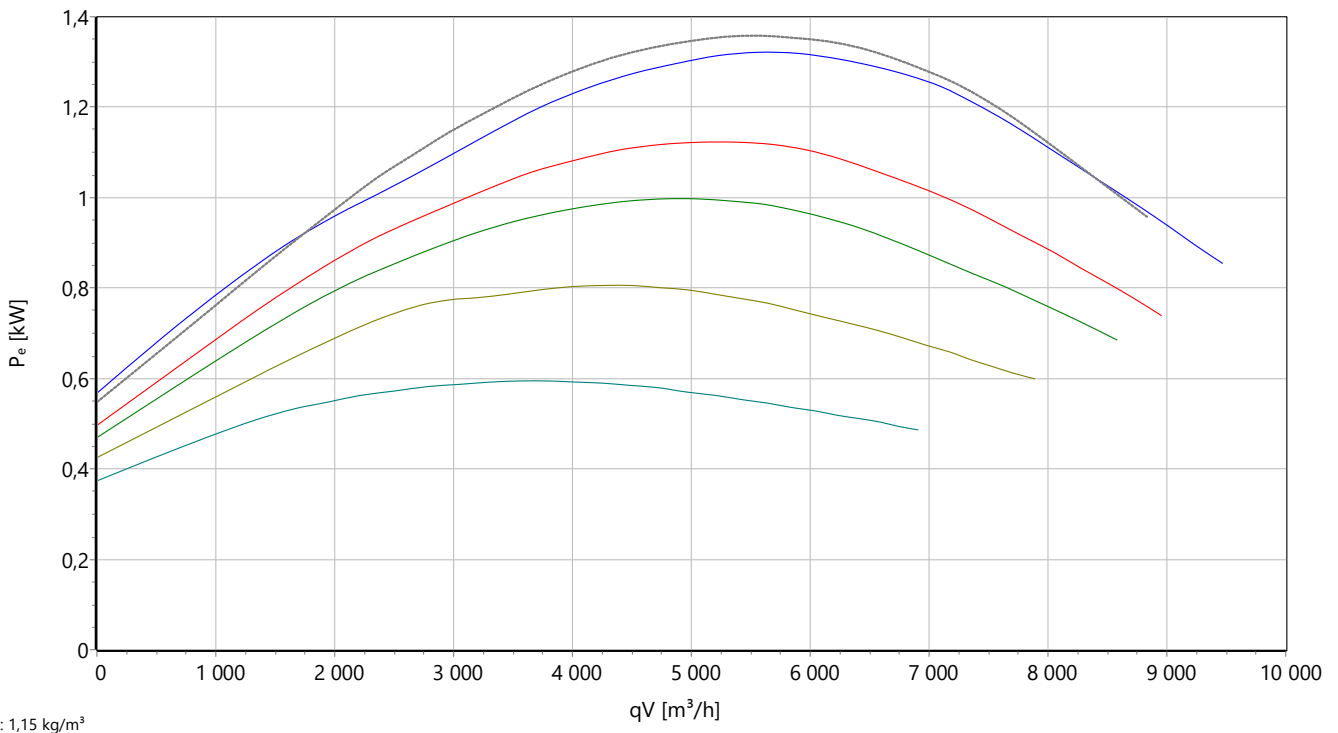
Art.-č.: F08-50007

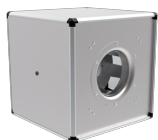


**stat. účinnost**



**Příkon**



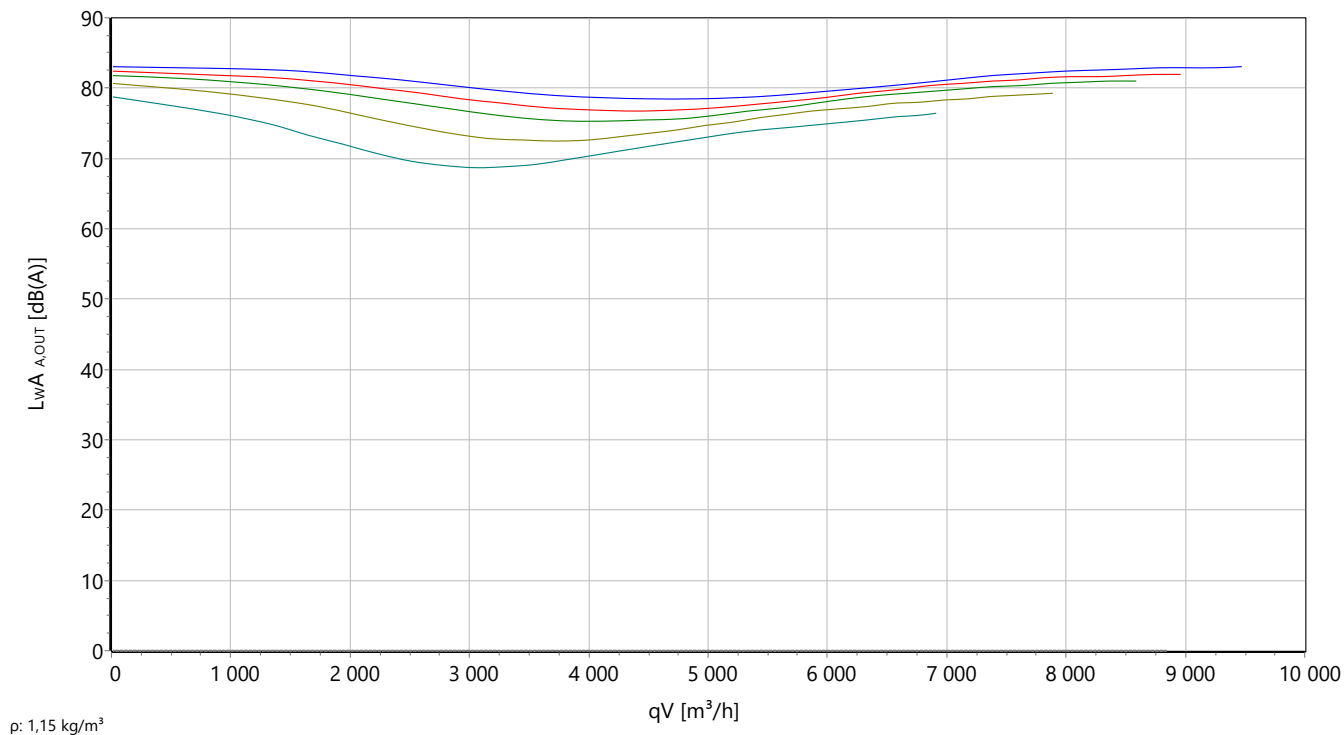


Typ: **UNOR 80-500-4D.6HF**

Art.-č.: F08-50007



### Akustický výkon



## Unobox

Ventilační box s flexibilním směrem výfuku

Plášť vyrobený ze speciálních dvoukomorových hliníkových dutých profilů a plastových rohů s profilovaným trvanlivým těsněním Perbunan. Oboustranné boční panely z pozinkovaného ocelového plechu s nehořlavou zvukovou a tepelnou izolací z minerální vlny. Ve výchozím nastavení je výfukový otvor naproti sací straně. Boční panel je možné sejmout a namontovat do výfukového otvoru v čelní straně, tím se přesune výfuk na bok ventilátoru. Tloušťka stěny 20 mm, tepelná izolace  $K = 1,25 \text{ W} / \text{m}^2\text{K}$ . Oběžné kolo řady E (řada Revolution) vyrobené z černého polypropylenu (PP), UV-stabilizováno se skelným vláknem (PP), se 7 dozadu zahnutými profilovanými lopatkami a úzkým difuzorem zvyšujícím účinnost. Hlukově optimalizovaný design, redukce hmotnosti a odolnost proti korozi. Orientované na průtok. Napěťově regulovatelný AC-motor s vnějším rotorem. Bezúdržbové oboustranně zapouzdřené ložisko s dlouhou výdrží maziva. Motor lakovaný černě a / nebo tlakově litý hliník. Standardní provedení s bočním kabelem. Ochrana motoru je zajištěna termokontakty vloženými do vinutí. Při správném používání chrání motor před přetížením v důsledku výpadku fáze, nadměrné teploty proudícího vzduchu nebo zablokovaného rotoru. Izolační třída F. Jednotka oběžného kola s motorem je staticky a dynamicky vyvážena minimálně na třídu kvality G6.3 podle DIN ISO 21940-11. Elektrické připojení se provádí přes svorkovnici namontovanou na motoru. Průtok vzduchu je možné plynule regulovat pomocí frekvenčního měniče (max. 50 Hz) nebo pomocí 5-stupňového transformátorového regulátoru (příslušenství).

Ventilátor splňuje směrnice o strojních zařízeních, Atex a EMC, které jsou vyžadovány pro dodržení prohlášení o shodě a označení CE.

## Jmenovité hodnoty:

Napětí  
400D V  
Frekvence  
50 Hz  
Příkon  
1,32 kW  
Jmenovitý proud  
2,88 A  
Otáčky  
1395 U/min  
Teplota média  
60 °C  
Krytí  
IP 54  
K-Faktor  
236  
Hmotnost  
85 kg  
Rozměry  
800 mm / 800 mm / 800 mm

## Kontakt:

Rosenberg Ventilatoren GmbH  
Maybachstraße 1  
D - 74653 Künzelsau - Gaisbach  
[www.rosenberg-gmbh.com](http://www.rosenberg-gmbh.com)

**Typ:**  
UNOR 80-500-4D.6HF  
**Artiklové-číslo:**  
F08-50007

---

## UNOBOX - Ventilační boxy

Přívodní nebo odtahové ventilátory

- lze použít ve všech montážních polohách
- rám skříně z dvoukomorových hliníkových profilů
- Možný výfuk ve všech směrech (standardně jedna strana otevřená)



### Popis:

Rosenberg Unoboxy jsou určeny pro dopravu malých až středních průtoků. Všude tam, kde je třeba odsát mírně znečištěný vzduch. Široká výrobní řada Unoboxů nabízí široké použití.

### Oblast použití:

Autoservisy / Kanceláře / Bary / Výškové budovy / Hotely / Průmyslové budovy / Sklepy / Školky / Kina / Sklady / Ošetřovatelské domy / Školy / Sportovní haly / Supermarkety / Garáže / Parkovací domy / Maloobchod / Fitness centra / Bytové domy

### Výfuková strana:

Rosenberg Unoboxy jsou dodávány s výfukem vzduchu naproti sání (axiální směr vzduchu). Pokud je požadován jiný směr výfuku, je to možné snadno záměnou bočního panelu u zařízení.

### Klasifikace série ventilátorů:

**NWLA (NRVU)** = Větrací jednotka pro jiné než obytné budovy

**ELA (UVU)** = Jednosměrná větrací jednotka

### Plášť:

Skříň se skládá z rámu skříně z hliníkového dutého profilu se dvěma komorami a plastovými rohy, vyrobenými ze sendvičových 20 mm silných panelů z pozinkovaného ocelového plechu s izolací z nehořlavé, zvukově a tepelně izolační minerální vaty.

### Oběžná kola:

Oběžné kolo je namontováno přímo na motor s vnějším rotorem a je dynamicky vyváženo na dvou úrovních odpovídajících třídě jakosti G2.5/G6.3 podle DIN ISO 21940-11.

### do velikosti 560:

z plastu s nosnou deskou z ocelového plechu

### od velikosti 630:

z hliníku odolného proti mořské vodě



### Motory:

Používají se motory s vnějším rotorem s krytím IP44 / 54 podle DIN EN 60034-5 s ochranou proti vlhkosti, kuličkovými ložisky a vestavěným termokontaktem pro ochranu motoru.

Pohon externím rotorem nabízí kompaktní design. Motor je umístěn uvnitř oběžného kola a je tak optimálně chlazen. Tím je zaručena stoprocentní regulovatelnost. Používají se pouze optimálně dimenzovaná kuličková ložiska, zapouzdřená na obou stranách a s mazivou s dlouhou životností. Motory s vnějšími rotory jsou také charakterizovány extrémně nízkým startovacím proudem. Izolace vinutí odpovídá třídě izolace F. Navíc má vinutí standardně ochranu proti vlhkosti.

### UL-schválení:

pro typy na 60Hz (možné na poptání)

### Elektrické připojení:

Standardní provedení je vybaveno svorkovnicí namontovanou na přední straně motoru (kabel je k dispozici na vyžádání).

### Montáž:

Rosenberg Unoboxy jsou dodávány s výfukem vzduchu naproti sání (axiální směr vzduchu). Pokud je požadován jiný směr výfuku, je to možné snadno záměnou bočního panelu u zařízení.

### Směr otáčení:

Směr otáčení kol je při pohledu na sací stranu ve směru hodinových ručiček.

#### **POZOR:**

Pokud je směr otáčení nesprávný, hrozí nebezpečí přetížení motoru!

### Regulace průtoku vzduchu:

Více informací naleznete v příslušenství-regulátory!

#### **ERP-předpis (uvnitř EU):**

Dodržujte prosím směrnici 1253/2014 / EU (Lot 6) platnou pro ventilační jednotky (větrací ventilátor) k 01.01.2016. Klíčové slovo: "Multi-speed drive" (minimálně 3 stupně otáček, stejně jako rychlost 0 ("off")).

#### **5-ti stupňová regulace:**

**UNO...E:** 230V = RTE

**UNO...D:** 400V = RTD

#### **Plynulá regulace:**

**UNO...D (FU):** 400V = přes frekvenční měnič / **POZOR: Krajiní frekvence musí odpovídat jmenovité frekvenci**

## Rozsah dodávky:

- Unobox (Uno)
- Návod k obsluze

## DŮLEŽITÉ INFORMACE:

### Výkonové charakteristiky:

Výkonové charakteristiky vzduchu se zaznamenávají na sací zkušební komoře typu instalace A podle DIN EN ISO 5801. Ukazují nárůst tlaku jako funkci objemového průtoku.

### Hluky:

V charakteristikách ventilátoru je indikována hladina akustického výkonu **ve volném výtlaku LWA (out)** (uvedená čísla). Hladina akustického výkonu **ve volném sání LWA (in)** podle DIN 45 635, část 38 nebo ISO 13347-3 a DIN EN ISO 3744/3745 se stanoví takto:

$$\text{LWA(in)} = \text{LWA(out)} - 4 \text{ dB}$$

A-vážená hladina akustického tlaku LPA ve vzdálenosti 1m je aproximována odečtením 7 dB (A) od hladiny akustického výkonu. Je třeba poznamenat, že odrazy a charakteristiky místnosti, stejně jako přirozené frekvence, ovlivňují velikost akustického tlaku odlišně. Úrovně akustického výkonu LWA na středových frekvencích oktávy lze nalézt v přímo souvisejících tabulkách příslušných typů ventilátorů.

### Informace o ErP:

Ventilátory Rosenberg mají specifický (tlakový) poměr <1,05 (tlaky <5000Pa).

### Životnost:

Optimální životnost výrobků Rosenberg vyplývá z dodržení pokynů pro údržbu uvedených v návodu k obsluze specifickém pro daný výrobek.

### Technické dodací podmínky:

Uvedené výkonové údaje odpovídají třídě přesnosti 3 podle DIN 24166.

### Recyklace a likvidace:

Při recyklaci a likvidaci výrobků firmy Rosenberg musíte dodržovat místní, místní požadavky a předpisy.