

VENTILÁTORY

prio 150-250 prio silent XP 150-315



NÁVODY NA MONTÁŽ, OBSLUHU A ÚDRŽBU

1. Prohlášení o shodě EU

Výrobce:	Systemair GmbH Seehöfer Straße 45 97944 Boxberg Německo
Popis výrobku:	Ventilátory do kruhového potrubí
Označení:	prio 150-250, prio silent XP 150-315
Od roku výroby:	2020




Výrobce prohlašuje, že výše uvedené výrobky námi uvedené na trh jsou ve svém designu a konstrukci v souladu s platnými právními předpisy uvedenými níže:

Směrnice EU:	2006/42/EU	Směrnice o strojním zařízení
	2014/30/EU	Směrnice o elektromagnetické kompatibilitě (EMC)
	2011/65/EU	Směrnice RoHS
	2009/125/EC	Směrnice ErP

Nařízení komise EU: 327/2011 Pouze pro ventilátory nad 125W, Ventilátory s označením CE použité jako komponenty jsou označeny CE jiným výrobcem.

2. Varování

Následující napomenutí budou uvedena v různých částech dokumentu:

	Nebezpečí <ul style="list-style-type: none">• Upozorňuje na potenciálně nebo bezprostředně nebezpečnou situaci, která pokud se jí nevyhnete, může mít za následek smrt nebo vážné zranění
	Varování <ul style="list-style-type: none">• Upozorňuje na potenciálně nebezpečnou situaci, která může vést k lehkým nebo středně těžkým zraněním.
	Pozor <ul style="list-style-type: none">• Upozorňuje na riziko poškození výrobku nebo omezení optimálního provozu.

Upozornění

- Tento spotřebič mohou používat děti ve věku od 8 let a osoby se sníženými fyzickými, smyslovými nebo duševními schopnostmi nebo s nedostatkem zkušeností a znalostí, pokud jsou pod dohledem nebo jsou poučeny o bezpečném používání spotřebiče a rozumějí souvisejícím rizikům.
- Děti si se zařízením nesmí hrát. Čištění a uživatelskou údržbu by neměly provádět děti bez dozoru.

3. Informace o výrobku

3.1 Určení

- Ventilátory jsou určeny pro instalaci do větracích systémů. Mohou být instalovány, jak do potrubí, tak i s volným sáním s ochrannou mřížkou na straně sání. Možné je také volný výtlač s ochrannou mřížkou.
- Ventilátor je vhodný pro přepravu čistého vzduchu.

Nesprávné použití

Nesprávné použití se týká hlavně používání ventilátoru jiným způsobem, než je popsáno. Ventilátory nelze použít pro:


- Přeprava výbušných a hořlavých médií
- Přeprava agresivních médií
- Provoz ve výbušné atmosféře
- Provoz bez potrubí nebo ochranné mřížky
- Provoz se zavřenými vzduchovými přípojkami
- Instalace ve venkovním prostředí bez ochrany proti povětrnostním vlivům


3.2 Obecně

Tento návod se týká ventilátorů prio 150–250 a prio silent XP 150–315 (výrobce Systemair GmbH). Tento návod obsahuje základní informace a doporučení týkající se návrhu, instalace, uvedení do provozu a provozu, tak aby byl zajištěn bezporuchový provoz ventilátoru. Klíčem k řádnému a bezpečnému provozu je důkladné přečtení této příručky, používání výrobku podle daných pokynů a dodržování všech bezpečnostních požadavků.


Platí pro ventilátory s EC motory

EC ventilátory jsou dodávány se zabudovaným potenciometrem 0–10 V. Integrovaný potenciometr je z výroby přednastaven na 10 V. Tuto hodnotu lze ručně změnit, aby bylo možné dosáhnout různých otáček motoru / výkonu ventilátoru. V případě potřeby lze připojit externí potenciometr nebo jiný ovladač, viz 3.3.2 Schéma zapojení, strana 4.

	<p>Nebezpečí</p> <ul style="list-style-type: none"> • Ventilátory se nesmějí používat v nebezpečném prostředí ani připojit na odvod spalin. • Ventilátor musí být připojen k síťovému jističi. • Před zahájením servisu nebo údržby vypněte napájení (vícepólový jistič) a zkontrolujte, zda se oběžné kolo zcela zatavilo. • Ujistěte se, že je nainstalována ochranná mřížka (EN ISO 13857), po instalaci nesmí být přístupné žádné pohyblivé části. • Neodstraňujte, nezkratujte ani neodpojujte bezpečnostní příslušenství (tj. ochranu motoru, ochrannou mřížku).
---	--

	<p>Varování</p> <ul style="list-style-type: none"> • Ventilátory mohou mít ostré hrany a rohy, které mohou způsobit zranění. Při otevírání ventilátoru buďte opatrní, motor namontovaný na konzoli je poměrně těžký.
---	--

Návod na montáž, obsluhu a údržbu

	Pozor
<ul style="list-style-type: none"> • Proved'te preventivní opatření, abyste zabránili nasání výfukových plynů z jiných zařízení instalovaných ve stejné místnosti, ve kterých dochází ke spalování plynu nebo jiných paliv. 	

3.3 Technická data

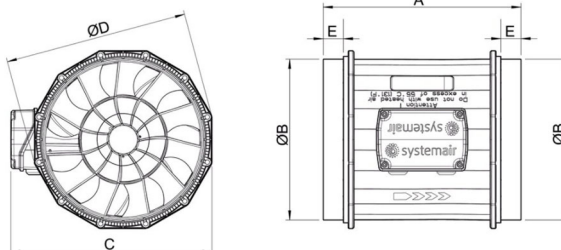
Max teplota okolí [°C]	Viz technické parametry na online katalogu (web)
Max teplota přepravovaného vzduchu [°C]	Viz technické parametry na online katalogu (web)
Hladina akustického tlaku [dB]	Viz technické parametry na online katalogu (web)
Napětí, proud, frekvence, třída krytí, hmotnost	Viz štítek na ventilátoru

Údaje na typovém štítku ventilátoru platí pro „standardní vzduch“ podle ISO 5801.

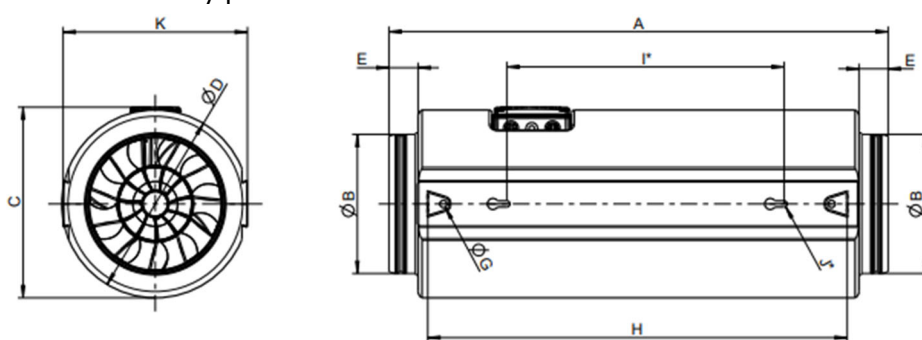
3.3.1 Rozměry

Tabulka 1 Rozměry prio 150-250

[mm]	A	B	C	D	E
prio 150 E2	412	149	211	187	40
prio 150 EC					
prio 160 E2	220	159	211	187	25
prio 160 EC					
prio 200 E2	245	199	249	227	25
prio 200 EC					
prio 250 E2	300	249	303	284	30
prio 250 EC					
prio 250 E2-L	300	249	303	284	30
prio 250 EC-L					



Tabulka 2 Rozměry prio silent XP 150-315



* montážní otvory

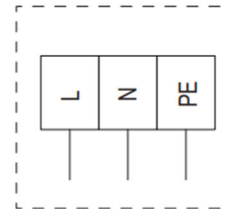
[mm]	A	ØB	C	ØD	E	ØG	H	I*	J*	K
prio silent XP 150E2	720	150	235	230	59	10	570	400	9	224
prio silent XP 150EC										
prio silent XP 160E2	686	160	235	230	42	10	570	400	9	224
prio silent XP 160EC										
prio silent XP 200E2	720	200	274	270	42	10	604	400	9	266
prio silent XP 200EC										
prio silent XP 250E2	760	250	325	320	62	10	604	400	9	317
prio Silent XP 250EC										
prio Silent XP 250E2-L	760	250	325	320	62	10	604	400	9	317
prio Silent XP 250EC-L										
prio Silent XP 315E2-L	848	315	325	320	106	10	604	400	9	317
prio Silent XP 315EC-L										

3.3.2 Schémata zapojení

AC motory (E2)

prio 150E2, prio 160E2, prio 200E2, prio 250E2, prio silent XP 150E2, prio silent XP 160E2, prio silent XP 200E2, prio silent XP 250E2, prio Silent XP 250E2–L, prio Silent XP 315E2–L

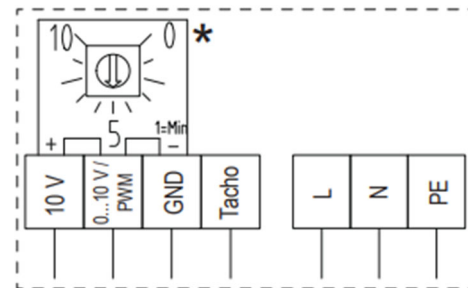
Funkce / připojení	
L	Napájení 230V AC, 50...60Hz
N	Nulový vodič
PE	Ochranný vodič
Regulace otáček:	Změnou napětí (viz příslušenství na online katalogu)
Ochrana motoru:	Vestavěnými tepelnými kontakty s manuálním restartem



EC motory

prio 150EC, prio 160EC, prio 200EC, prio 250EC, prio 250EC-L, prio silent XP 150EC, prio silent XP 160EC, prio silent XP 200EC, prio Silent XP 250EC, prio Silent XP 250EC-L

Funkce / připojení	
L	Napájení 230V AC, 50...60Hz, rozsah napětí viz štítek
N	Nulový vodič
PE	Ochranný vodič
0..10V/PWM	Řídící vstup 0-10 VDC/PWM
10V	Napěťový výstup 10 VDC, napájení pro externí zařízení (např. potenciometr) Prio 150EC, prio 160EC: I _{max} 1.1 mA Prio 200EC, prio 250EC: I _{max} 10 mA
GND	GND – referenční nula
TACHO	Otáčkový výstup: otevřený kolektor, 1 impuls/otáčka, elektricky izolovaný, I _{sink_max} =10mA



*) vestavěný potenciometr

Regulace otáček

Ventilátory s AC motory (prio/prio silent XP... E2) je možné regulovat 5-st. regulátorem otáček RE (transformátor) nebo plynulým regulátorem otáček REE (tyristor).

Otáčkový výstup Prio EC lze ovládat vestavěným potenciometrem (součást dodávky ventilátoru), případně ovládat pomocí signálu 0-10V.

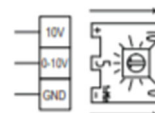
Návody na montáž, obsluhu a údržbu

Připojení elektrického příslušenství - EC motory

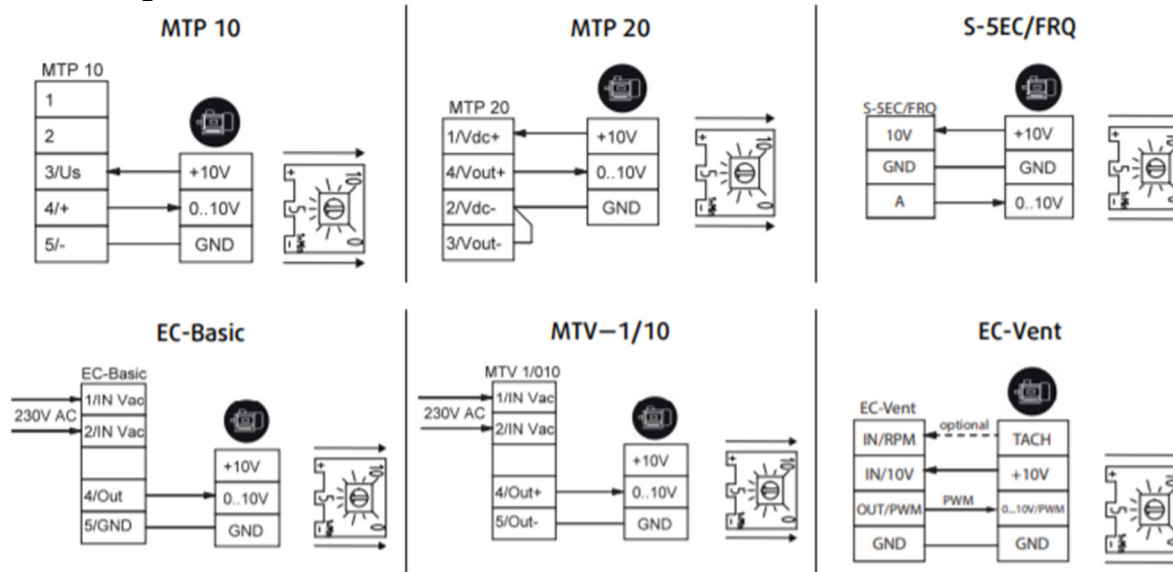
Symbol ventilátoru



- Pokud má být ventilátor ovládán signálem 0 – 10V (jinak než vestavěným potenciometrem) V (např. příslušenství níže), musí být potenciometr odpojen.



Ovládání signálem 0 – 10V



3.4 Doprava a skladování


Všechny ventilátory jsou z výroby zabaleny tak, aby odolaly běžné manipulaci během přepravy. Při manipulaci se zbožím používejte vhodné zvedací zařízení, aby nedošlo k poškození ventilátorů a zranění osob. Vyvarujte se úderů a nárazů. Skladujte ventilátory na suchém místě chráněném před povětrnostními vlivy a nečistotami až do konečné instalace.




Varování

- Ventilátor je těžký. Při přepravě a instalaci buďte opatrní. Nebezpečí poranění skřípnutím. Používejte ochranný oděv.
- Nezvedejte ventilátory za připojovací kabel, připojovací svorkovnici, držák motoru, oběžné kolo nebo sací hrdlo.

4. Montáž

	Nebezpečí
<ul style="list-style-type: none"> Před zahájením jakýchkoli údržbářských nebo elektrických prací na zařízení se ujistěte, že je síťové napájení odpojeno! Všetchna elektrická připojení smí provádět pouze pracovník s odpovídající odbornou kvalifikací a v souladu s místními normami a předpisy. 	

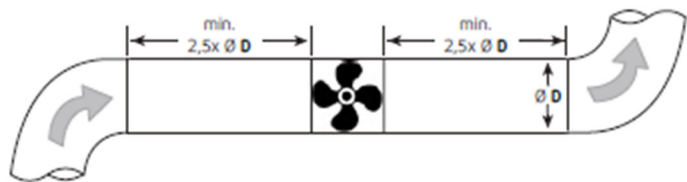
	Varování
<ul style="list-style-type: none"> Elektrickému připojení ventilátoru k síťovému napájení musí předcházet vícepólový jistič s mezerou mezi kontakty minimálně 3 mm. Nezvedejte ventilátory za připojovací kabel, připojovací svorkovnici, držák motoru, oběžné kolo nebo vstupní sací hrdlo. 	

Ujistěte se, že je ventilátor pevně připevněn a stabilní. Ventilátory musí být nainstalovány tak, aby bylo zajištěno snadné a bezpečné provádění servisu a údržby.

Důležité!

Mohlo by dojít k poškození ložisek nebo jiných částí ventilátoru.

- ◆ Neumísťujte ohyb potrubí přímo před nebo za ventilátor!
- ◆ Zajistěte plynulé, laminární proudění vzduchu do zařízení.



Instalační pozice

Instalace je možná v jakékoli montážní poloze.

Šipka na plášti ventilátoru označuje směr proudění vzduchu.

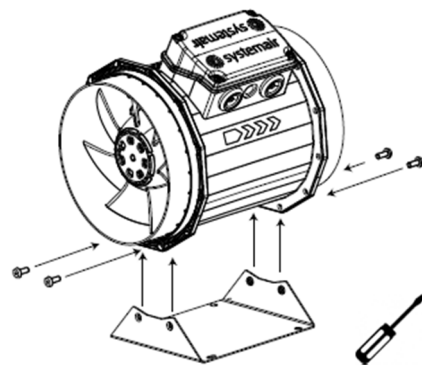
Možnosti instalace prio 150–250

Instalace s montážní konzolí



Poznámka:
Montážní konzole je k dispozici jako příslušenství

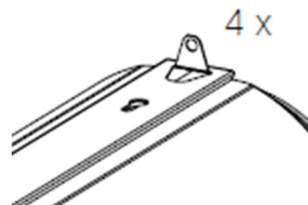
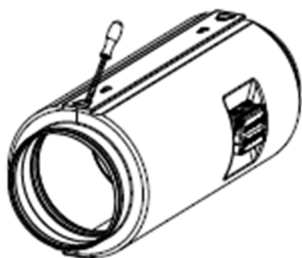
- ◆ Připevněte montážní konzoli na ventilátor, viz obrázek.



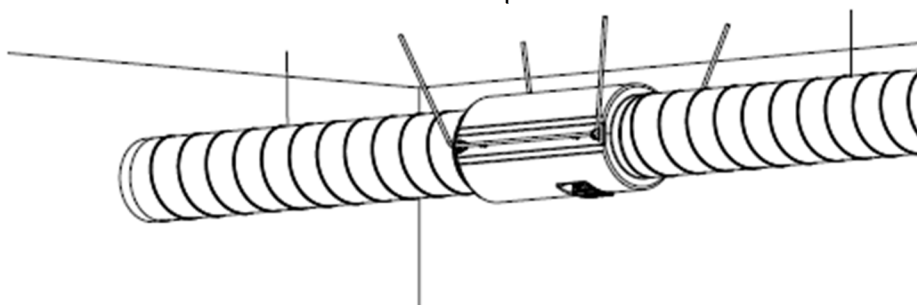
Možnosti instalace prio silent XP 150-315

A

Pomocí montážních úchytů

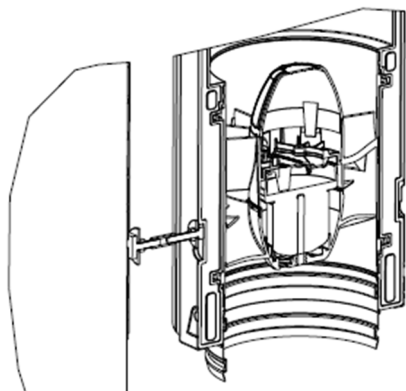


Příklad – instalace pomocí lanek

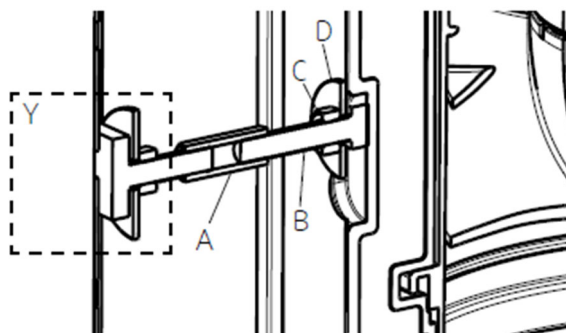


B

Pomocí montážních otvorů



Detail

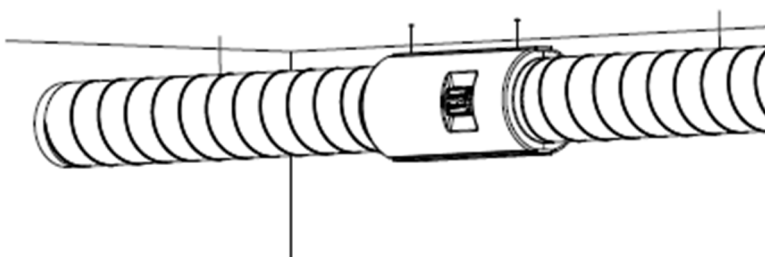


A Objímka s vnitřním závitem M8
B Šroub M8 (např. DIN 933)


C Matice M8
D Podložka

Y – Příklad instalace

Instalace „na lištu“ nebo „šrouby a hmoždinkami“ na zeď nebo strop.



4.1 Uvedení do provozu

	Nebezpečí
	<ul style="list-style-type: none"> • Všechna elektrická připojení smí provádět pouze pracovník s odpovídající odbornou kvalifikací a v souladu s místními normami a předpisy.

Před prvním uvedením do provozu zkontrolujte následující:

- Elektrické připojení bylo řádně provedeno.
- Bylo připojeno ochranné uzemnění.
- Bezpečnostní zařízení jsou instalovány (ochranná mřížka).
- Z ventilátoru byly odstraněny zbytky instalačního materiálu a cizí materiály.

Testování instalace:

- Během zkoušky může být nutné provést nastavení v elektrické svorkovnici (např. výměna potenciometru), avšak během provozu musí být víko zavřené.


Při uvádění do provozu zkontrolujte následující:

- Hladký chod motoru (žádné neobvyklé zvuky).


Při jakékoliv servisní činnosti na ventilátoru musí být zajištěno odpojení elektrického proudu!


5. Údržba

5.1 Důležité

	Nebezpečí
	<ul style="list-style-type: none"> • Před zahájením jakýchkoli údržbářských nebo elektrických prací na zařízení se ujistěte, že je síťové napájení odpojeno! • Oběžné kolo ventilátoru se úplně zastavilo. • Ventilátor je těžký. Při přepravě a instalaci buďte opatrní. Nebezpečí poranění skřípnutím. Používejte ochranný oděv. • Nezvedejte ventilátory za připojovací kabel, připojovací svorkovnici, držák motoru, oběžné kolo nebo sací hrdlo.

5.2 Čistění ventilátoru

	Varování
	<ul style="list-style-type: none"> • Před zahájením jakýchkoli údržbářských nebo elektrických prací na zařízení se ujistěte, že je síťové napájení odpojeno! • Oběžné kolo ventilátoru se úplně zastavilo.

	Pozor
	<ul style="list-style-type: none"> • Při údržbě dávejte pozor na ostré hrany, používejte ochranné rukavice. Nebezpečí poranění.

Ventilátor je třeba čistit v případě potřeby, nejméně však jednou ročně, aby nedošlo k nevyváženosti a zbytečnému poškození ložisek. Ložiska ventilátoru nevyžadují údržbu a měla by být vyměněna pouze v případě poškození. Při čištění nesmí dojít k uvolnění vyvažovacích elementů. Nesmí se sundávat oběžné kolo od vinutí motoru. V případě, že ventilátor není delší období provozován, je nutné jej minimálně jednou za 3 měsíce alespoň na 1 den spustit (tím dojde k promazání motoru a odstranění případných nečistot). Bez dodržení této podmínky záruka 36 měsíců propadá.

6. Řešení problémů

V případě, že se ventilátor zastavil, platí následující:

- Zkuste restartovat ventilátor přerušením napájení na několik minut.
- Ověřte, zda oběžné kolo není poškozeno. Jestliže je oběžné kolo v pořádku (beze stop destrukce a lze s ním lehce otáčet) a není možné následně ventilátor nastartovat ani po ochlazení, zavolejte prosím odborný servis. Firma Systemair neuznává jako reklamaci zařízení, které bylo vyjmutο z místa instalace před započítáním servisního zásahu, nebo bylo odpojeno od původního elektrického zapojení.

7. Demontáž

Pozorně zajistěte, aby přívod napětí byl odpojen!!

Demontujte a demontujte ventilátor v opačném pořadí ve smyslu instalace a elektrického zapojení.

8. Likvidace

- ♦ Zajistěte recyklaci materiálu. Dodržujte národní předpisy.
- ♦ Zařízení a přepravní obal jsou vyrobeny převážně z recyklovatelných surovin.



- ♦ Nevyhazujte výrobek do komunálního odpadu.

Výrobce:

Systemair GmbH
Seehöfer Straße 45
97944 Boxberg
Německo

Fakturační adresa, sídlo společnosti:
Doručovací adresa, kancelář, sklad:

Prodej a servis:

Systemair a.s.,
Oderská 333/5, 196 00 Praha 9 - Čakovice
Hlavní 826, 250 64 Praha - Hovorčovice
tel.: 283 910 900-2
fax: 283 910 622
web: www.systemair.cz