



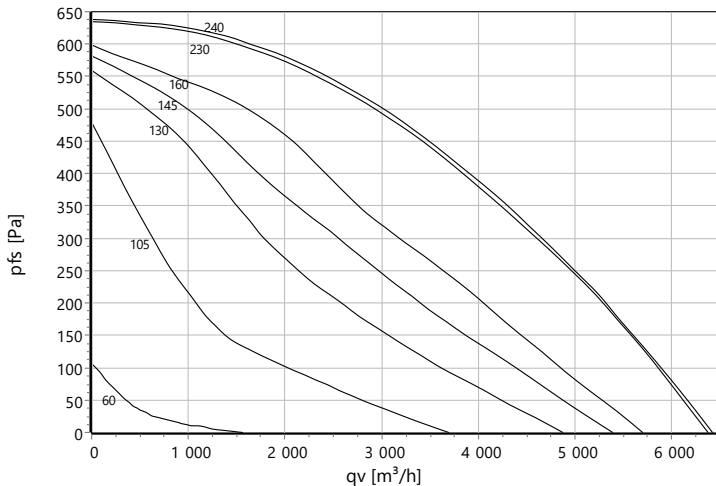
Typ: **UNO-ME 67-450-4 E**

Výfuk do strany

Art.-è.: F09-45033



Charakteristika:



ρ : 1,15 kg/m³

Jmenovité údaje:

ΔI 19 %

U [V]	f [Hz]	C [μ F]	P _e [kW]	I _N [A]	n _N [U/min]	t _R [°C]	k ₁₀ [m ² /h]	I _A / I _N	IP	m [kg]
230	50	25	1	4,6	1380	-25 .. +80	-	2,6	IP 54	69

Hlukové údaje:

Frekvence	Σ	125Hz	250Hz	500Hz	1kHz	2kHz	4kHz	8kHz	Vzdálenost	1 m	4 m
LwA(A,in) [dB(A)]	-3	-	-15	-13	-10	-5	-4	-10	LpA(A,in) [dB(A)]	-10	-20
LwA(A,out) [dB(A)]	-	-	-13	-12	-10	-4	-5	-8	LpA(A,out) [dB(A)]	-7	-17
LwA(D,cas) [dB(A)]	-15	-	-4	-7	-9	-8	-10	-13	LpA(D,cas) [dB(A)]	-22	-32

Schéma zapojení:

Einphasenwechselstrommotor mit Betriebskondensator und Thermostatschalter (TB). Bei Verwendung von RE Steuergeräten TB mit der Wicklung in Reihe schalten. Hierfür Brücke (x) einlegen und gestrichelt gezeichnete Anschlüsse belegen.

Single phase A.C. motor with operating capacitor and therostatic switch (TB). TB wired in series with windings if RE controllers are used. Insert bridge (x) and wire connections shon as dash-line on the drawing.

Moteur monophasé avec condensateur permanent et interrupteur thermostatique (TB) branché en série avec le bobinage en cas de branchement avec des régulateurs RE. Mettre un pont (x) et brancher toutes les connexions dessinées en hachuré.

Linkslauf
anti- clockwise
rotation anti- horaire

TK3-20003

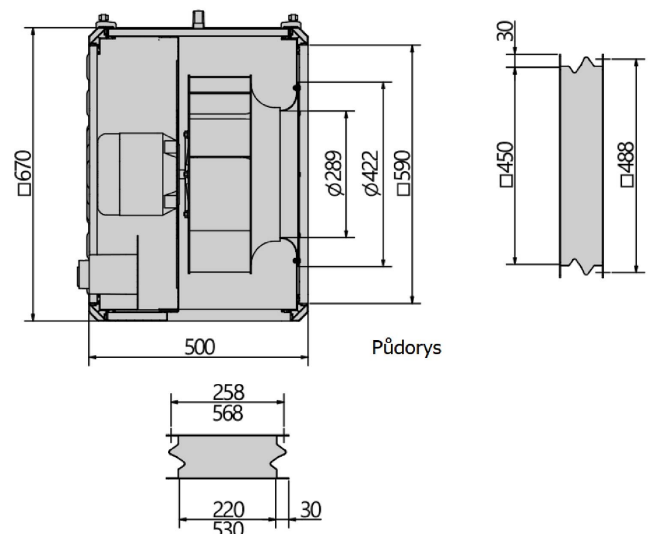
U₁ braun / brown / brun
U₂ blau / blue / bleu
Z₁ schwarz / black / noir
Z₂ orange / orange / orange

TB weiß / white / blanc
PE gelb-grün
yellow-green
jaune-vert

01.025

max teplota okolí 40°C

Výkres:





Typ: **UNO-ME 67-450-4 E**

Výfuk do strany

Art.-č.: F09-45033



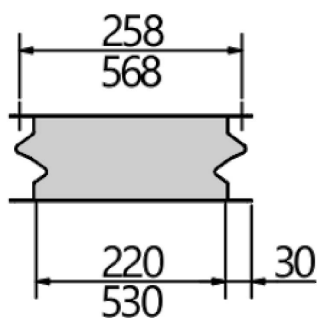
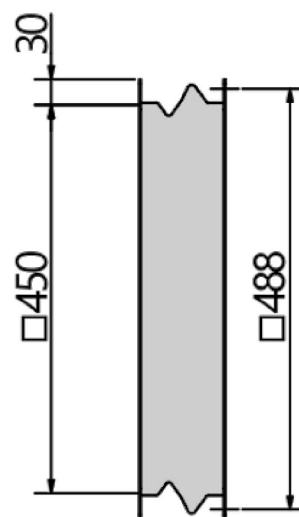
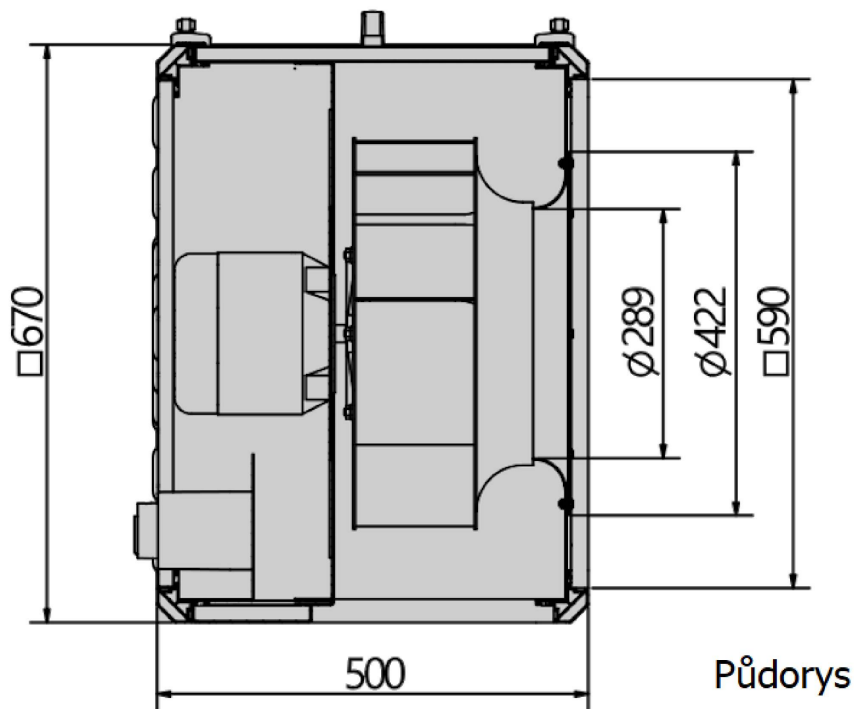
Art.-č.	Označení	Počet
F09-45033	UNO-ME 67-450-4 E - výfuk do strany - 230V, 50Hz	1



Typ: **UNO-ME 67-450-4 E**

Výfuk do strany

Art.-č.: F09-45033





Typ: **UNO-ME 67-450-4 E**
 Výfuk do strany
 Art.-č.: F09-45033

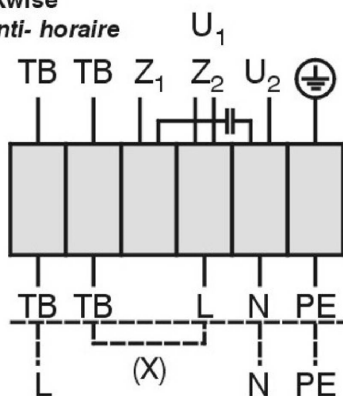


Einphasenwechselstrommotor mit Betriebskondensator und Thermostatschalter (TB). Bei Verwendung von RE Steuergeräten TB mit der Wicklung in Reihe schalten. Hierfür Brücke (x) einlegen und gestrichelt gezeichnete Anschlüsse belegen.

Single phase A.C. motor with operating capacitor and therostatic switch (TB). TB wired in series with windings if RE controllers are used. Insert bridge (x) and wire connections shon as dash-line on the drawing.

Moteur monophasé avec condensateur permanent et interrupteur thermostatique (TB) branché en série avec le bobinage en cas de branchement avec des régulateurs RE. Mettre un pont (x) et brancher toutes les connexions dessinées en hachuré.

Linkslauf
 anti- clockwise
 rotation anti- horaire



U₁ braun / brown / brun
 U₂ blau / blue / bleu
 Z₁ schwarz / black / noir
 Z₂ orange / orange / orange

TB weiß / white / blanc
 PE gelb-grün
 yellow-green
 jaune-vert

01.025

TK3-20003



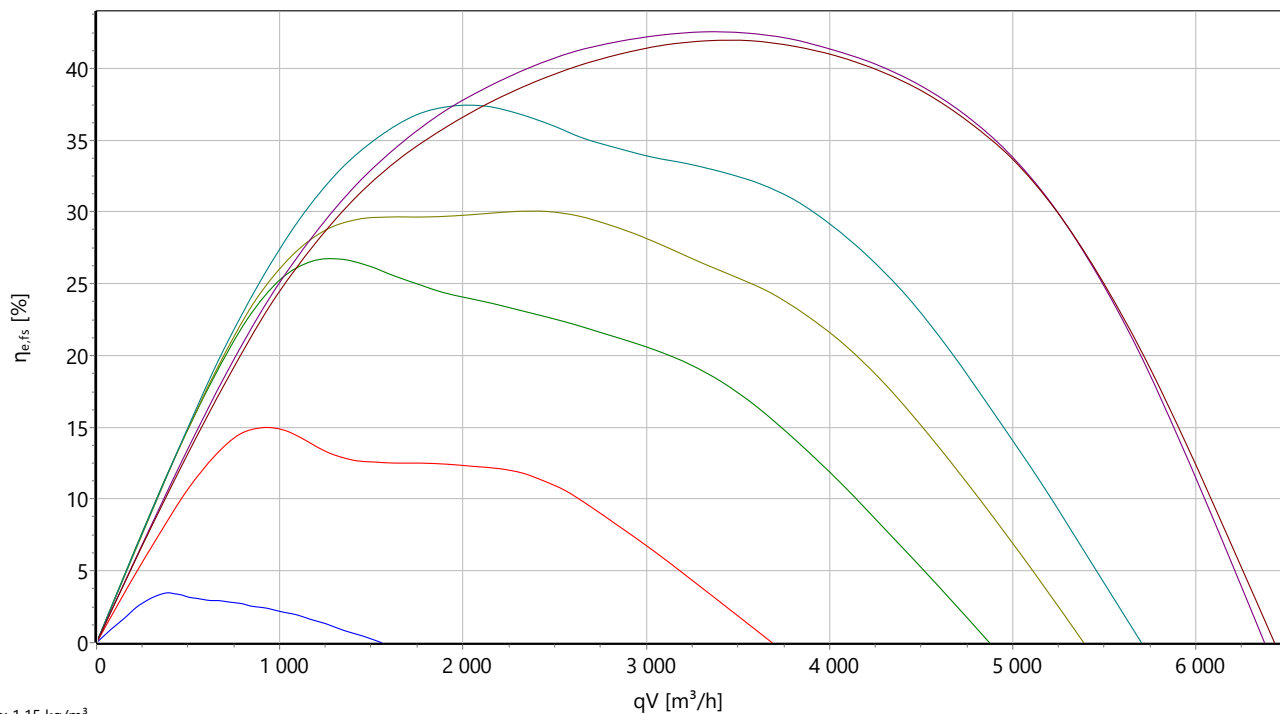
Typ: **UNO-ME 67-450-4 E**

Výfuk do strany

Art.-č.: F09-45033

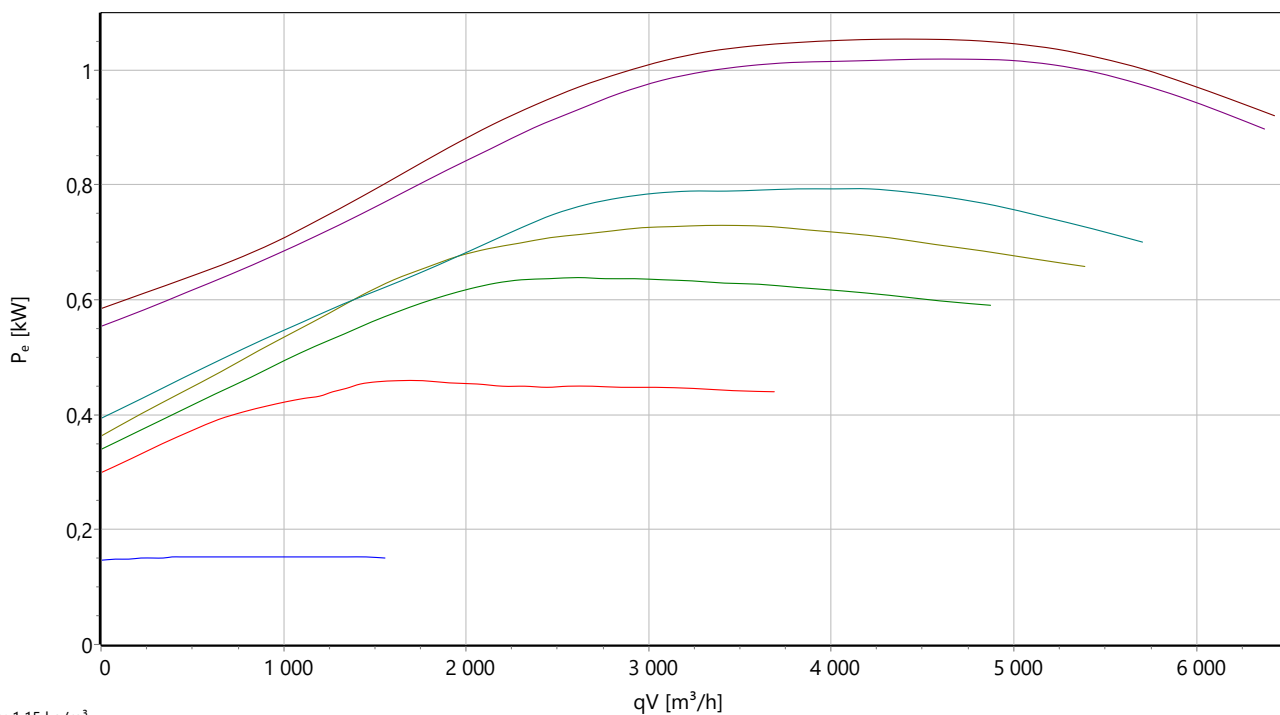


stat. účinnost



$\rho: 1,15 \text{ kg/m}^3$

Příkon



$\rho: 1,15 \text{ kg/m}^3$



Typ: **UNO-ME 67-450-4 E**

Výfuk do strany

Art.-č.: F09-45033



Akustický výkon

