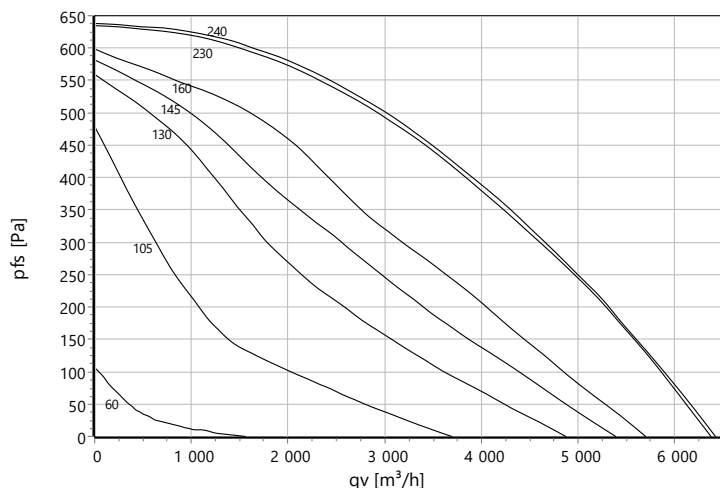




Typ: **UNO-ME 67-450-4 E**  
 Výfuk nahoru  
 Art.-è.: F09-45023



### Charakteristika:



$\rho$ : 1,15 kg/m<sup>3</sup>

### Jmenovité údaje:

$\Delta I$  19 %

U [V]	f [Hz]	C [ $\mu$ F]	P <sub>e</sub> [kW]	I <sub>N</sub> [A]	n <sub>N</sub> [U/min]	t <sub>R</sub> [°C]	k <sub>10</sub> [m <sup>2</sup> /h]	I <sub>A</sub> / I <sub>N</sub>	IP	m [kg]
230	50	25	1	4,6	1380	-25 .. +80	-	2,6	IP 54	69

### Hlukové údaje:

Frekvence	$\Sigma$	125Hz	250Hz	500Hz	1kHz	2kHz	4kHz	8kHz	Vzdálenost	1 m	4 m
LwA(A,in) [dB(A)]	-3	-	-15	-13	-10	-5	-4	-10	LpA(A,in) [dB(A)]	-10	-20
LwA(A,out) [dB(A)]	-	-	-13	-12	-10	-4	-5	-8	LpA(A,out) [dB(A)]	-7	-17
LwA(D,cas) [dB(A)]	-15	-	-4	-7	-9	-8	-10	-13	LpA(D,cas) [dB(A)]	-22	-32

### Schéma zapojení:

Einphasenwechselstrommotor mit Betriebskondensator und Thermostatschalter (TB). Bei Verwendung von RE Steuergeräten TB mit der Wicklung in Reihe schalten. Hierfür Brücke (x) einlegen und gestrichelt gezeichnete Anschlüsse belegen.

Single phase A.C. motor with operating capacitor and therostatic switch (TB). TB wired in series with windings if RE controllers are used. Insert bridge (x) and wire connections shon as dash-line on the drawing.

Moteur monophasé avec condensateur permanent et interrupteur thermostatique (TB) branché en série avec le bobinage en cas de branchement avec des régulateurs RE. Mettre un pont (x) et brancher toutes les connexions dessinées en hachuré.

Linkslauf  
anti- clockwise  
rotation anti- horaire

TK3-20003

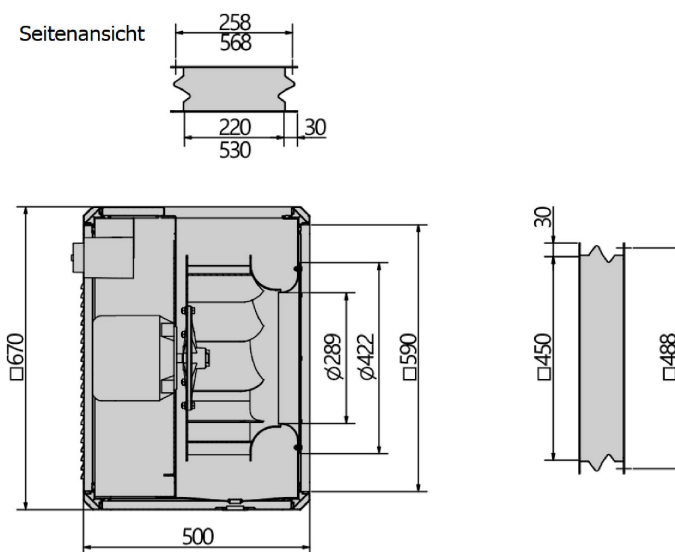
U<sub>1</sub> braun / brown / brun  
 U<sub>2</sub> blau / blue / bleu  
 Z<sub>1</sub> schwarz / black / noir  
 Z<sub>2</sub> orange / orange / orange

TB weiß / white / blanc  
 PE gelb-grün  
 yellow-green  
 jaune-vert

01.025

max teplota okolí 40°C

### Výkres:





Typ: **UNO-ME 67-450-4 E**

Výfuk nahoru

Art.-č.: F09-45023



Art.-č.	Označení	Počet
F09-45023	UNO-ME 67-450-4 E - výfuk nahoru - 230V, 50Hz	1



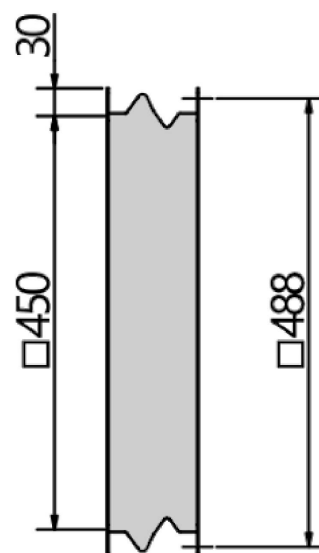
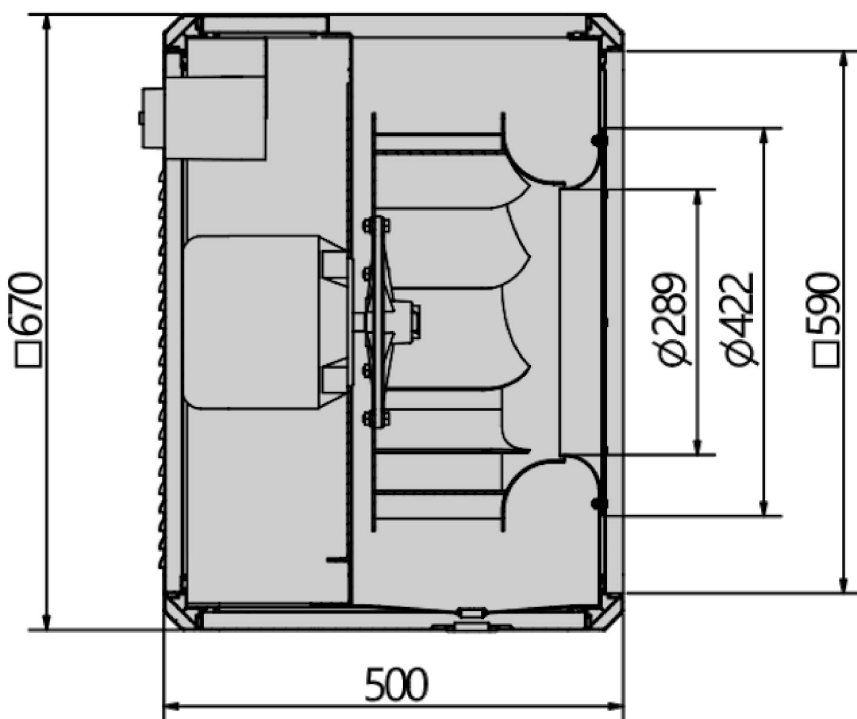
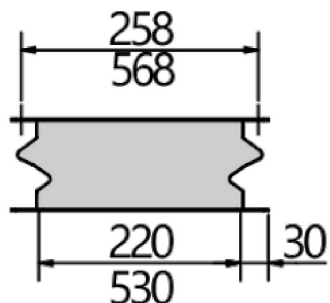
Typ: **UNO-ME 67-450-4 E**

Výfuk nahoru

Art.-č.: F09-45023



Seitenansicht





Typ: **UNO-ME 67-450-4 E**  
 Výfuk nahoru  
 Art.-č.: F09-45023

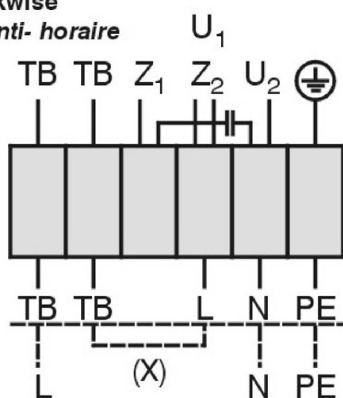


Einphasenwechselstrommotor mit Betriebskondensator und Thermostatschalter (TB). Bei Verwendung von RE Steuergeräten TB mit der Wicklung in Reihe schalten. Hierfür Brücke (x) einlegen und gestrichelt gezeichnete Anschlüsse belegen.

Single phase A.C. motor with operating capacitor and therostatic switch (TB). TB wired in series with windings if RE controllers are used. Insert bridge (x) and wire connections shon as dash-line on the drawing.

*Moteur monophasé avec condensateur permanent et interrupteur thermostatique (TB) branché en série avec le bobinage en cas de branchement avec des régulateurs RE. Mettre un pont (x) et brancher toutes les connexions dessinées en hachuré.*

Linkslauf  
 anti- clockwise  
 rotation anti- horaire



U<sub>1</sub> braun / brown / brun  
 U<sub>2</sub> blau / blue / bleu  
 Z<sub>1</sub> schwarz / black / noir  
 Z<sub>2</sub> orange / orange / orange

TB weiß / white / blanc  
 PE gelb-grün  
 yellow-green  
 jaune-vert

01.025

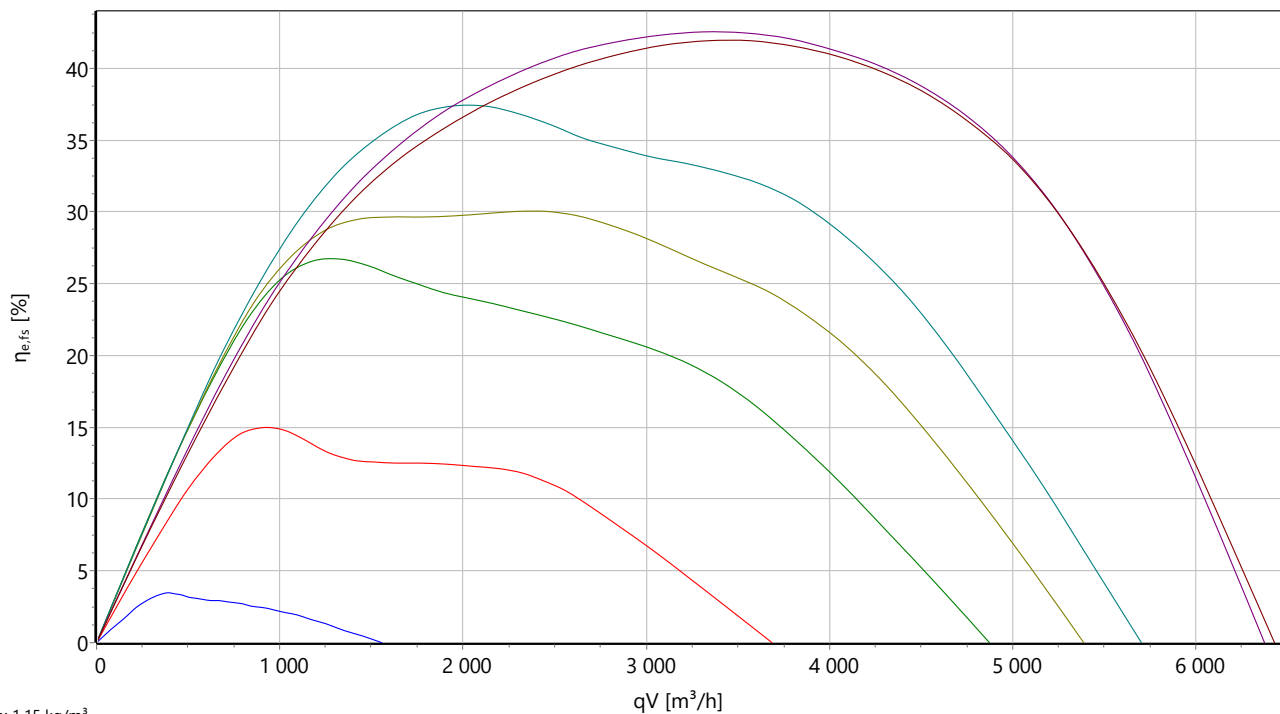
TK3-20003



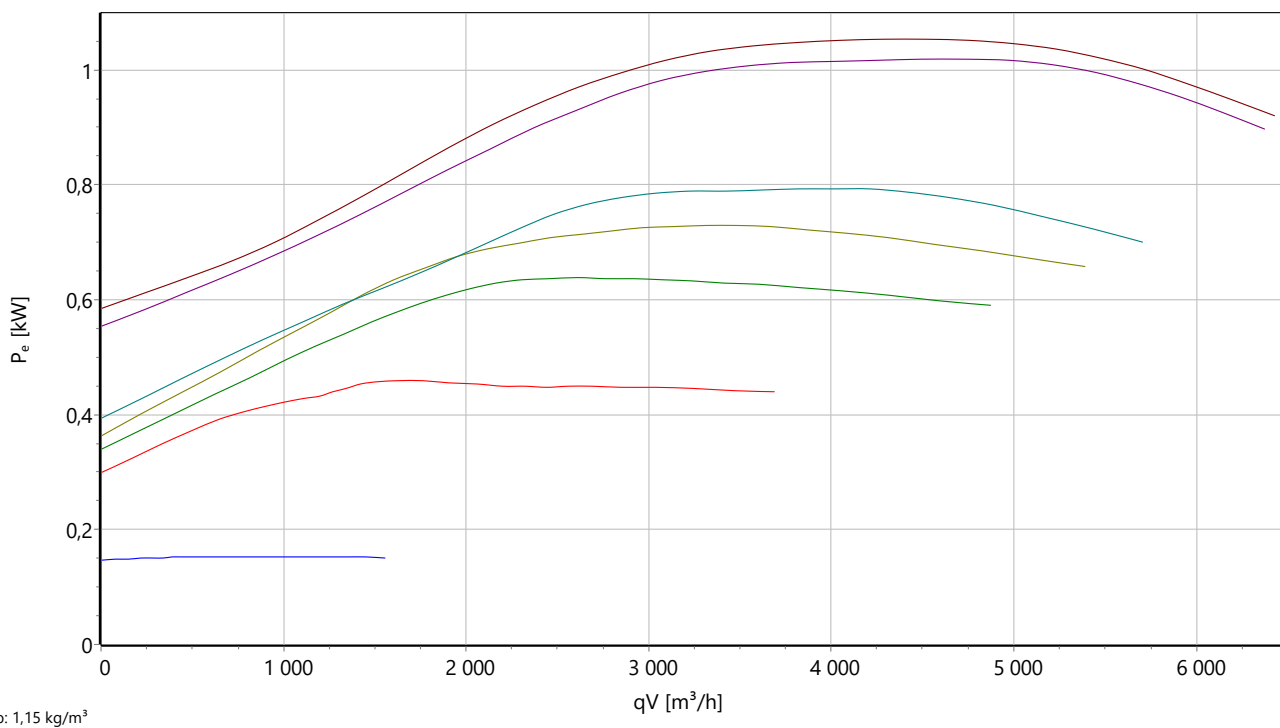
Typ: **UNO-ME 67-450-4 E**  
 Výfuk nahoru  
 Art.-č.: F09-45023



### stat. účinnost



### Příkon





Typ: **UNO-ME 67-450-4 E**  
 Výfuk nahoru  
 Art.-č.: F09-45023



### Akustický výkon

