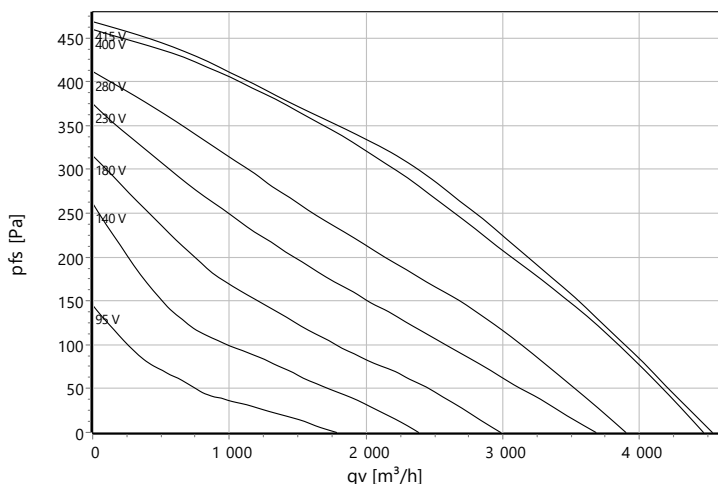




Typ: **UNO-ME 67-400-4 D**  
 Výfuk do strany  
 Art.-è.: F09-40034



### Charakteristika:



p: 1,15 kg/m³

### Jmenovité údaje:

U [V]	f [Hz]	C [µF]	P <sub>e</sub> [kW]	I <sub>N</sub> [A]	n <sub>N</sub> [U/min]	t <sub>R</sub> [°C]	k <sub>10</sub> [m²s/h]	I <sub>A</sub> / I <sub>N</sub>	IP	m [kg]
400 D	50	-	0,46	0,95	1240	-25 .. +100	-	2,9	IP 54	51,5

### Hlukové údaje:

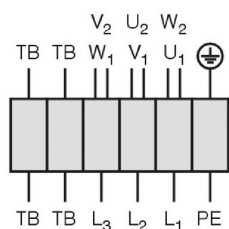
Frekvence	Σ	125Hz	250Hz	500Hz	1kHz	2kHz	4kHz	8kHz	Vzdálenost	1 m	4 m
LwA(A,in) [dB(A)]	-2	-	-15	-13	-10	-5	-4	-10	LpA(A,in) [dB(A)]	-9	-19
LwA(A,out) [dB(A)]	-	-	-13	-12	-10	-4	-5	-8	LpA(A,out) [dB(A)]	-7	-17
LwA(D,cas) [dB(A)]	-15	-	-4	-7	-9	-8	-10	-13	LpA(D,cas) [dB(A)]	-22	-32

### Schéma zapojení:

Drehstrommotor in Δ-Schaltung mit Thermostatschalter (TB).  
 Drehrichtungsänderung durch Vertauschen von 2 Phasen.

Three phase motor in delta connection with thermostatic switch (TB).  
 Changing of rotation direction by interchanging of 2 phases.

Moteur triphasé branché en triangle avec interrupteur  
 thermostatique (TB). Changement de sens de rotation par  
 inversion de deux phases.



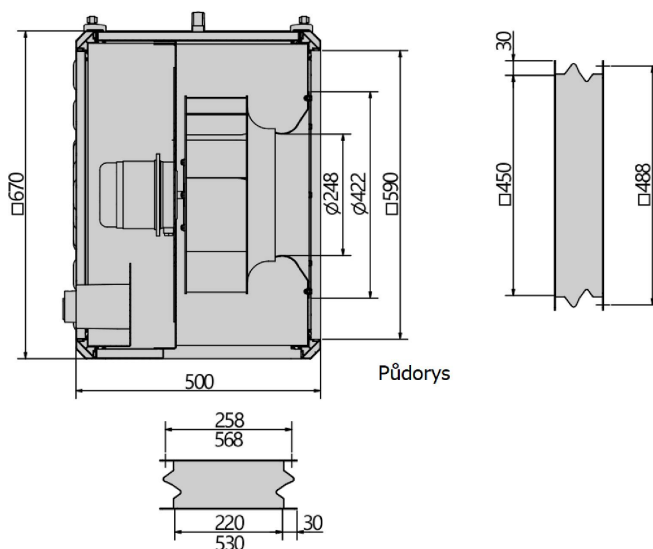
U<sub>1</sub> braun / brown / brun  
 V<sub>1</sub> blau / blue / bleu  
 W<sub>1</sub> schwarz / black / noir  
 U<sub>2</sub> rot / red / rouge  
 V<sub>2</sub> grau / grey / gris  
 W<sub>2</sub> orange / orange / orange  
 TB weiß / white / blanc  
 PE gelb-grün  
 yellow-green  
 jaune-vert

01.006

TK3-20004

max teplota okolí 40°C

### Výkres:





Typ: **UNO-ME 67-400-4 D**

Výfuk do strany

Art.-č.: F09-40034



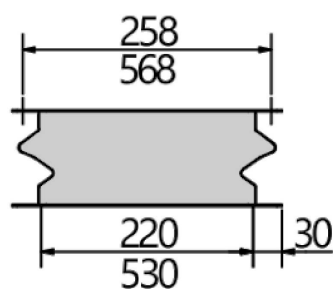
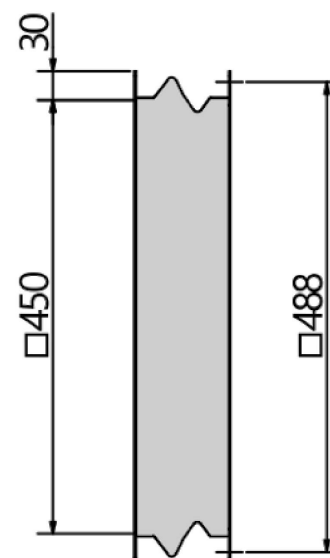
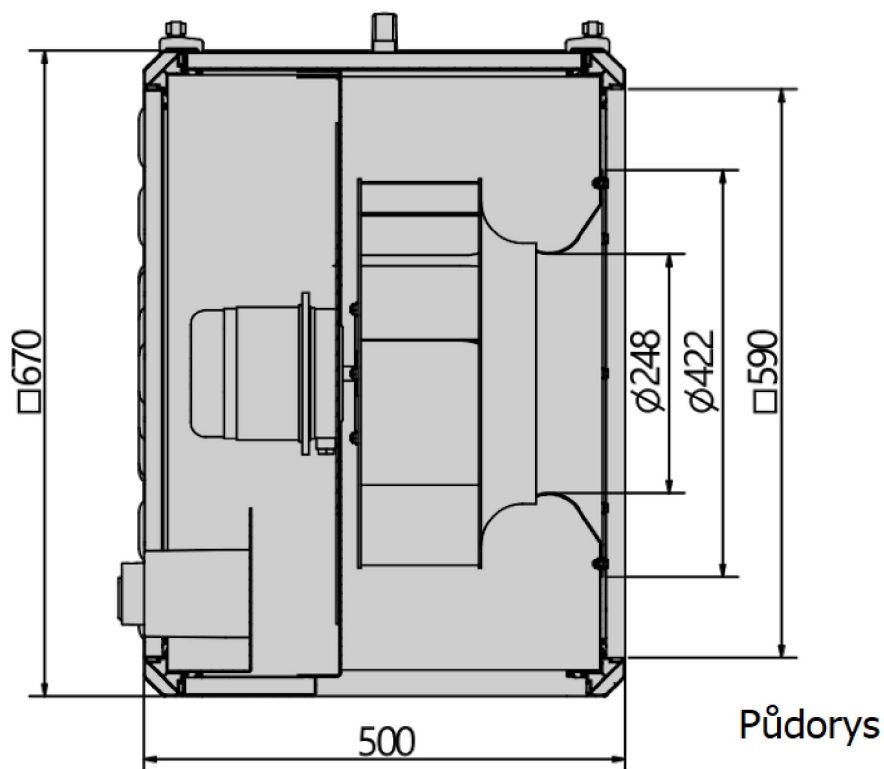
Art.-č.	Označení	Počet
F09-40034	UNO-ME 67-400-4 D - výfuk do strany - 400V, 50Hz	1



Typ: **UNO-ME 67-400-4 D**

Výfuk do strany

Art.-č.: F09-40034





Typ: **UNO-ME 67-400-4 D**  
 Výfuk do strany  
 Art.-č.: F09-40034

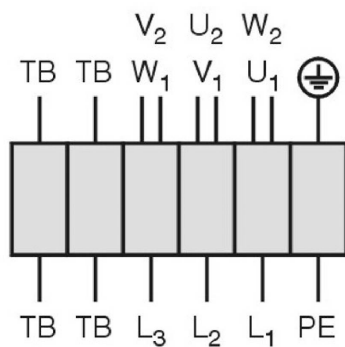


TK3-20004

Drehstrommotor in  $\Delta$ -Schaltung mit Thermostatschalter (TB).  
Drehrichtungsänderung durch Vertauschen von 2 Phasen.

**Three phase motor in delta connection with thermostatic switch (TB). Changing of rotation direction by interchanging of 2 phases.**

**Moteur triphasé branché en triangle avec interrupteur thermostatique (TB). Changement de sens de rotation par inversion de deux phases.**



U <sub>1</sub>	braun / brown / brun
V <sub>1</sub>	blau / blue / bleu
W <sub>1</sub>	schwarz / black / noir
U <sub>2</sub>	rot / red / rouge
V <sub>2</sub>	grau / grey / gris
W <sub>2</sub>	orange / orange / orange
TB	weiß / white / blanc
PE	gelb-grün yellow-green jaune-vert

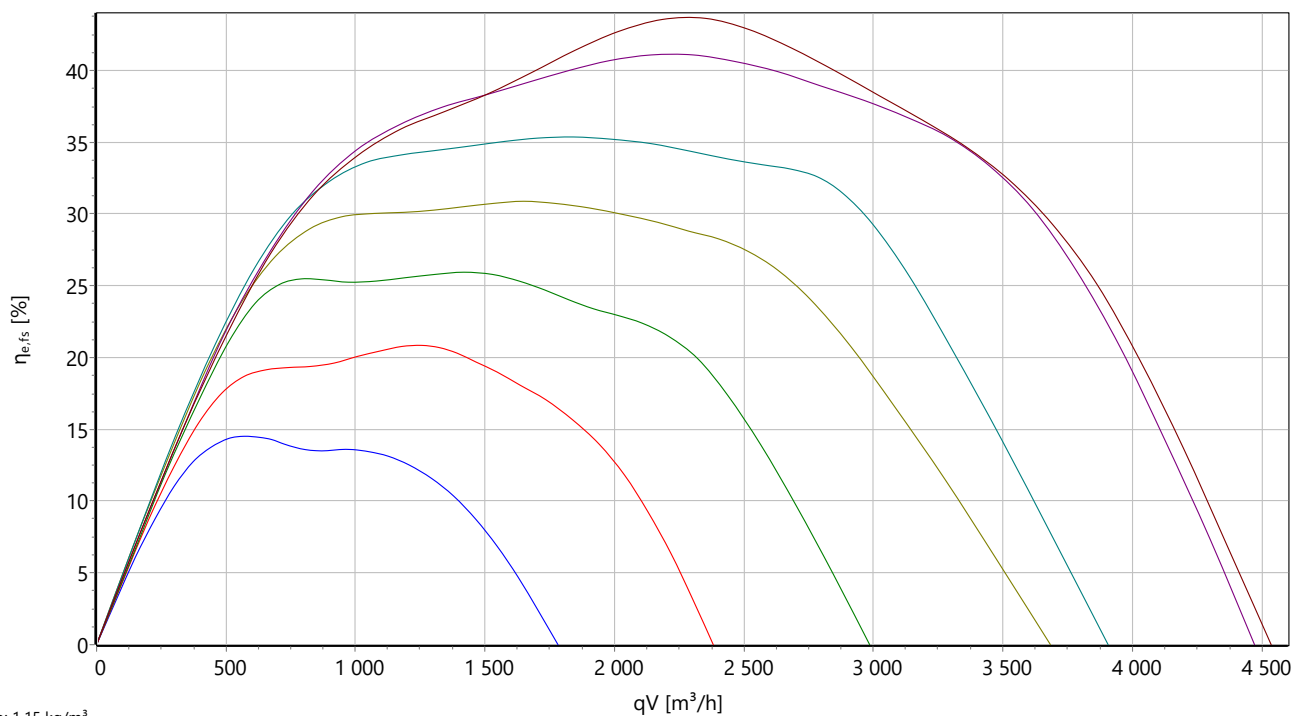
01.006



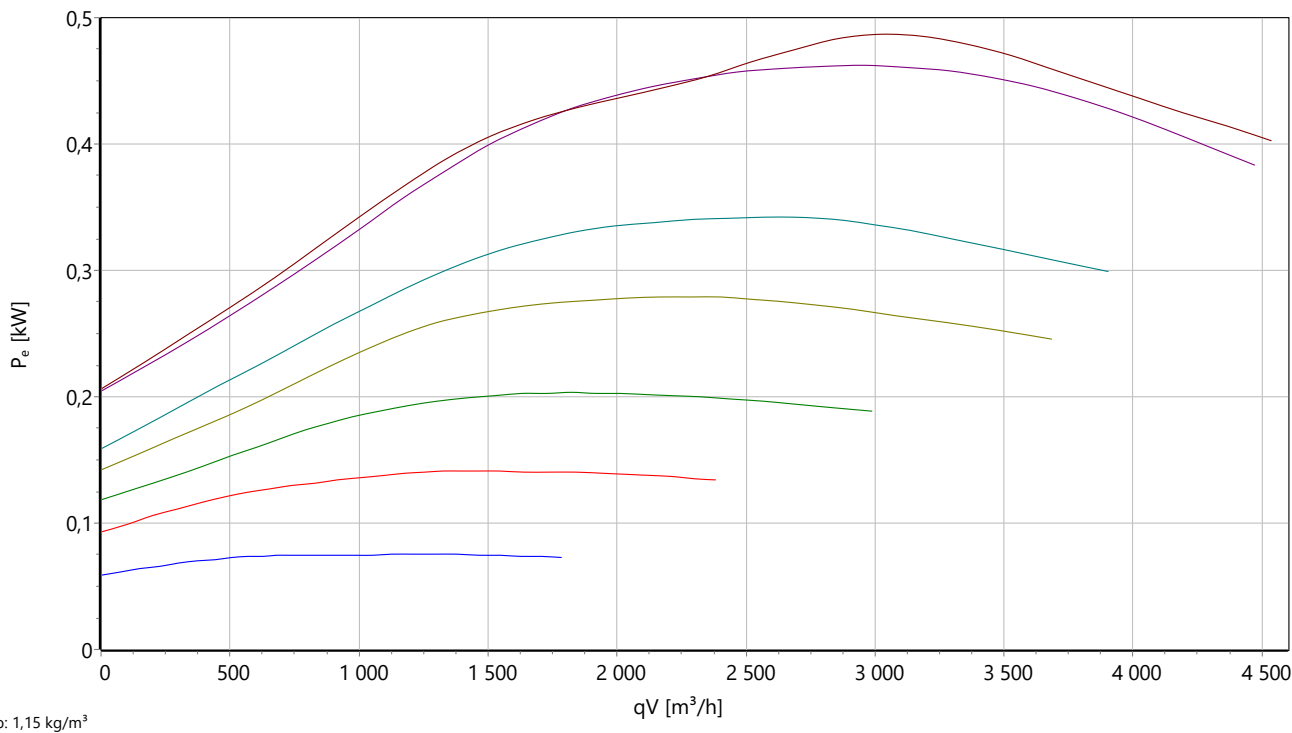
Typ: **UNO-ME 67-400-4 D**  
 Výfuk do strany  
 Art.-č.: F09-40034



### stat. účinnost



### Příkon





Typ: **UNO-ME 67-400-4 D**

Výfuk do strany

Art.-č.: F09-40034



### Akustický výkon

