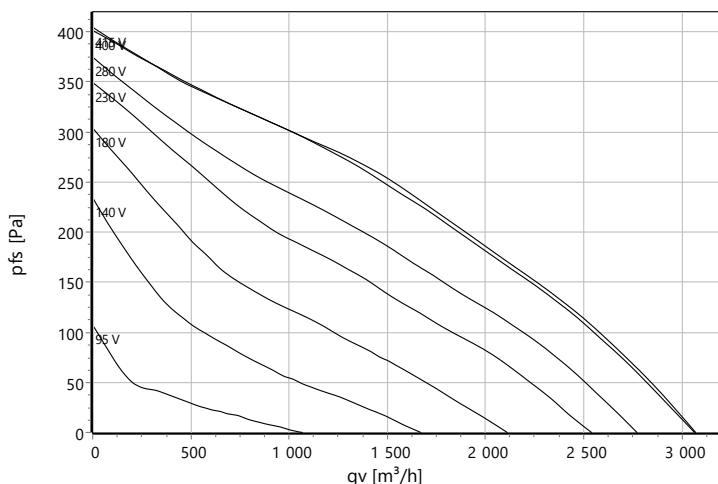




Typ: **UNO-ME 50-355-4D FU**
 Výfuk nahoru - regulovatelný pomocí FM
 Art.-è.: F09-35526



Charakteristika:



p: 1,15 kg/m³

Jmenovité údaje:

U [V]	f [Hz]	C [µF]	P _e [kW]	I _N [A]	n _N [U/min]	t _R [°C]	k ₁₀ [m²s/h]	I _A / I _N	IP	m [kg]
400 D	50	-	0,31	0,72	1360	-25 .. +110	-	3,6	IP 54	35

Hlukové údaje:

Frekvence	Σ	125Hz	250Hz	500Hz	1kHz	2kHz	4kHz	8kHz	Vzdálenost	1 m	4 m
LwA(A,in) [dB(A)]	-2	-	-14	-8	-6	-7	-6	-11	LpA(A,in) [dB(A)]	-9	-19
LwA(A,out) [dB(A)]	-	-	-16	-8	-7	-5	-6	-14	LpA(A,out) [dB(A)]	-7	-17
LwA(D,cas) [dB(A)]	-15	-	-8	-4	-7	-9	-12	-15	LpA(D,cas) [dB(A)]	-22	-32

Schéma zapojení:

Drehstrommotor in Δ-Schaltung mit Thermostatschalter (TB).
 Drehrichtungsänderung durch Vertauschen von 2 Phasen.

Three phase motor in delta connection with thermostatic switch (TB). Changing of rotation direction by interchanging of 2 phases.

Moteur triphasé branché en triangle avec interrupteur thermostatique (TB). Changement de sens de rotation par inversion de deux phases.

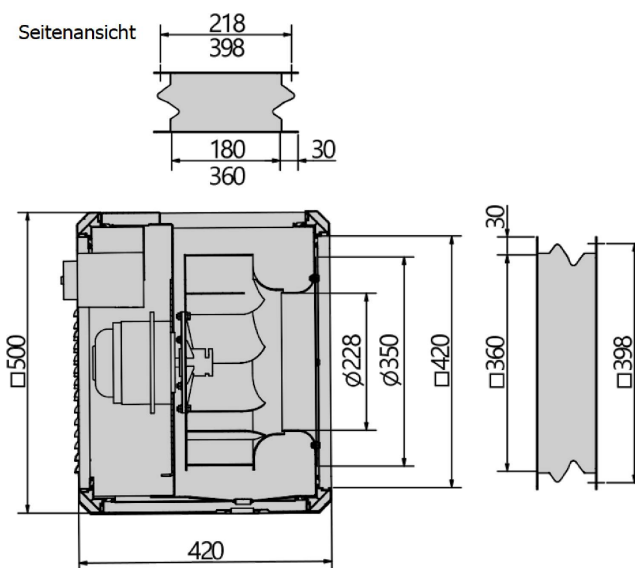
01.006

U₁ braun / brown / brun
 V₁ blau / blue / bleu
 W₁ schwarz / black / noir
 U₂ rot / red / rouge
 V₂ grau / grey / gris
 W₂ orange / orange / orange
 TB weiß / white / blanc
 PE gelb-grün / yellow-green / jaune-vert

TK3-20004

max teplota okolí 40°C

Výkres:





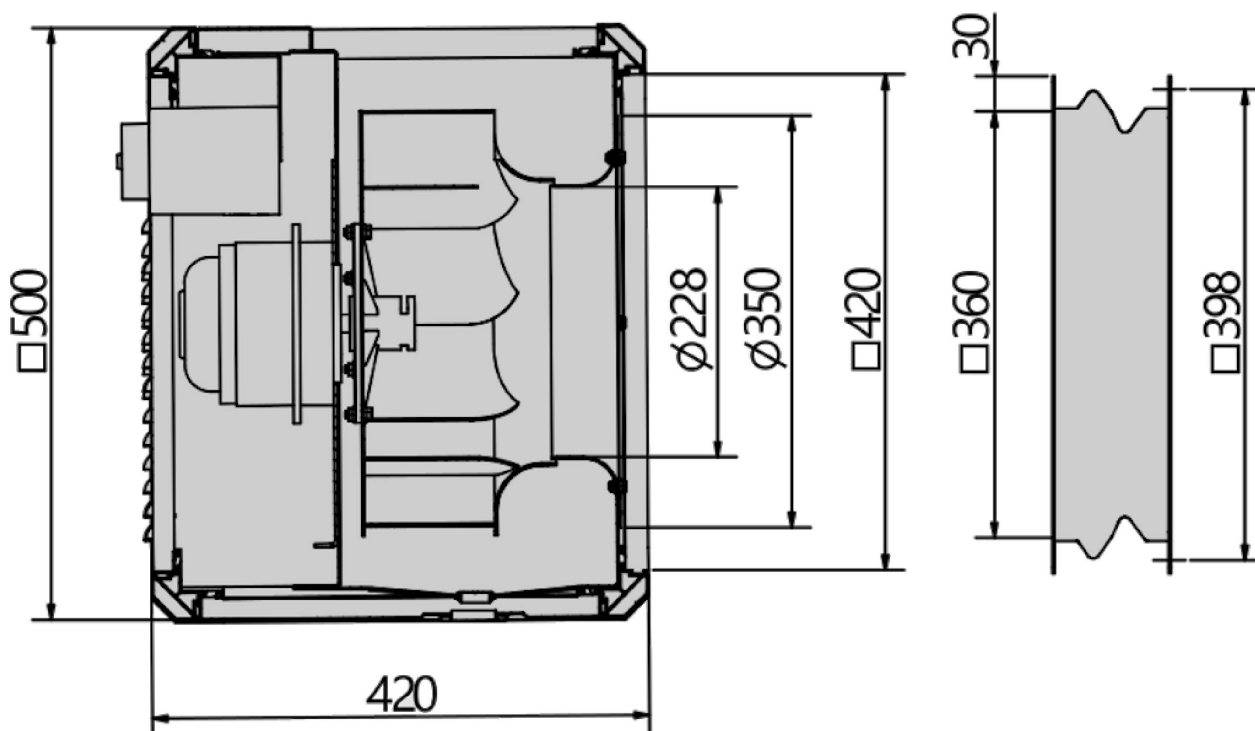
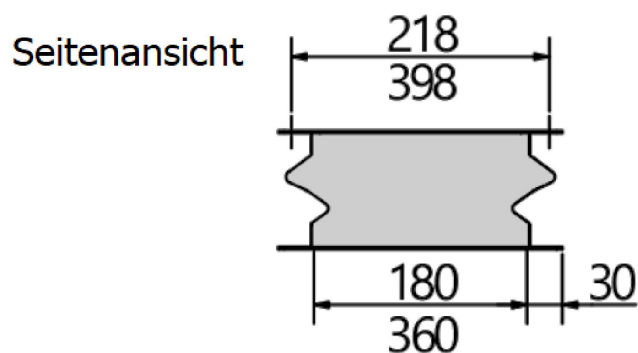
Typ: **UNO-ME 50-355-4D FU**
Výfuk nahoru - regulovatelný pomocí FM
Art.-č.: F09-35526



Art.-č.	Označení	Počet
F09-35526	UNO-ME 50-355-4 D FU - výfuk nahoru - 400V, 50Hz	1



Typ: **UNO-ME 50-355-4D FU**
 Výfuk nahoru - regulovatelný pomocí FM
 Art.-č.: F09-35526





Typ: **UNO-ME 50-355-4D FU**
 Výfuk nahoru - regulovatelný pomocí FM
 Art.-č.: F09-35526

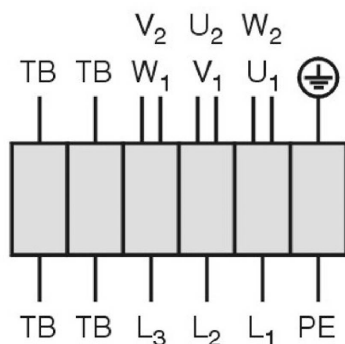


TK3-20004

Drehstrommotor in Δ -Schaltung mit Thermostatschalter (TB).
Drehrichtungsänderung durch Vertauschen von 2 Phasen.

Three phase motor in delta connection with thermostatic switch (TB). Changing of rotation direction by interchanging of 2 phases.

Moteur triphasé branché en triangle avec interrupteur thermostatique (TB). Changement de sens de rotation par inversion de deux phases.



U ₁	braun / brown / brun
V ₁	blau / blue / bleu
W ₁	schwarz / black / noir
U ₂	rot / red / rouge
V ₂	grau / grey / gris
W ₂	orange / orange / orange
TB	weiß / white / blanc
PE	gelb-grün yellow-green jaune-vert

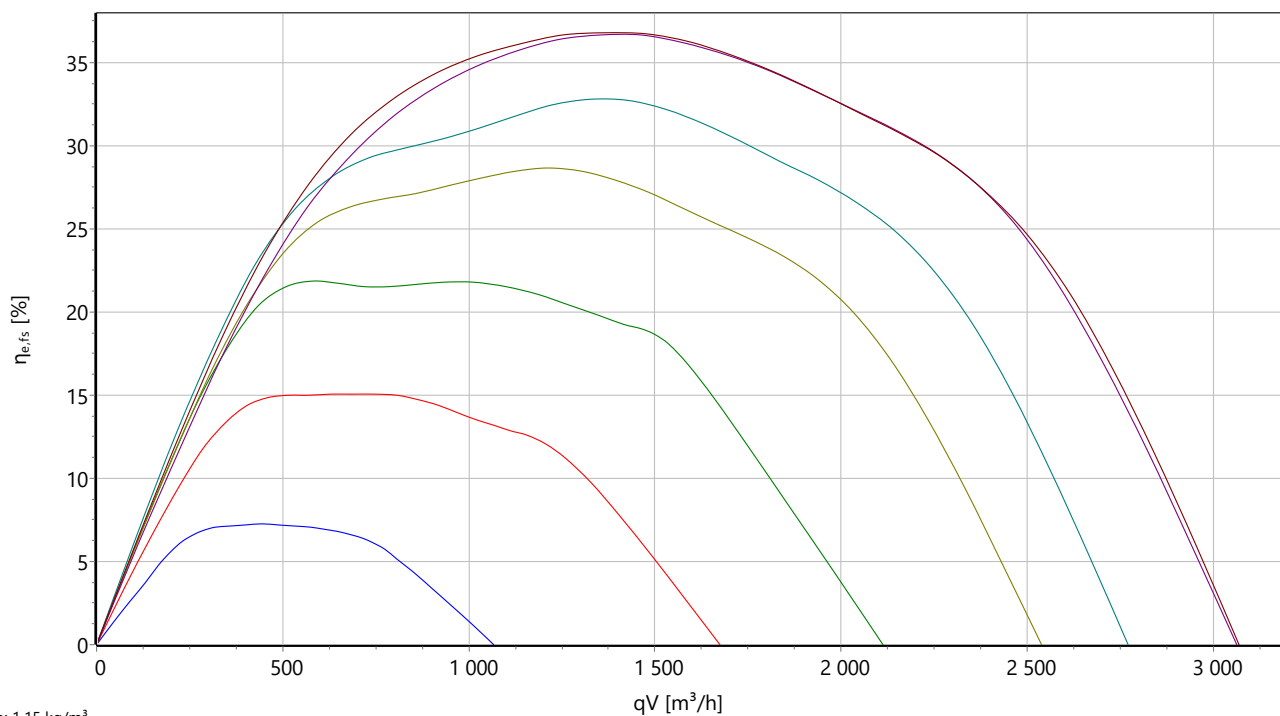
01.006



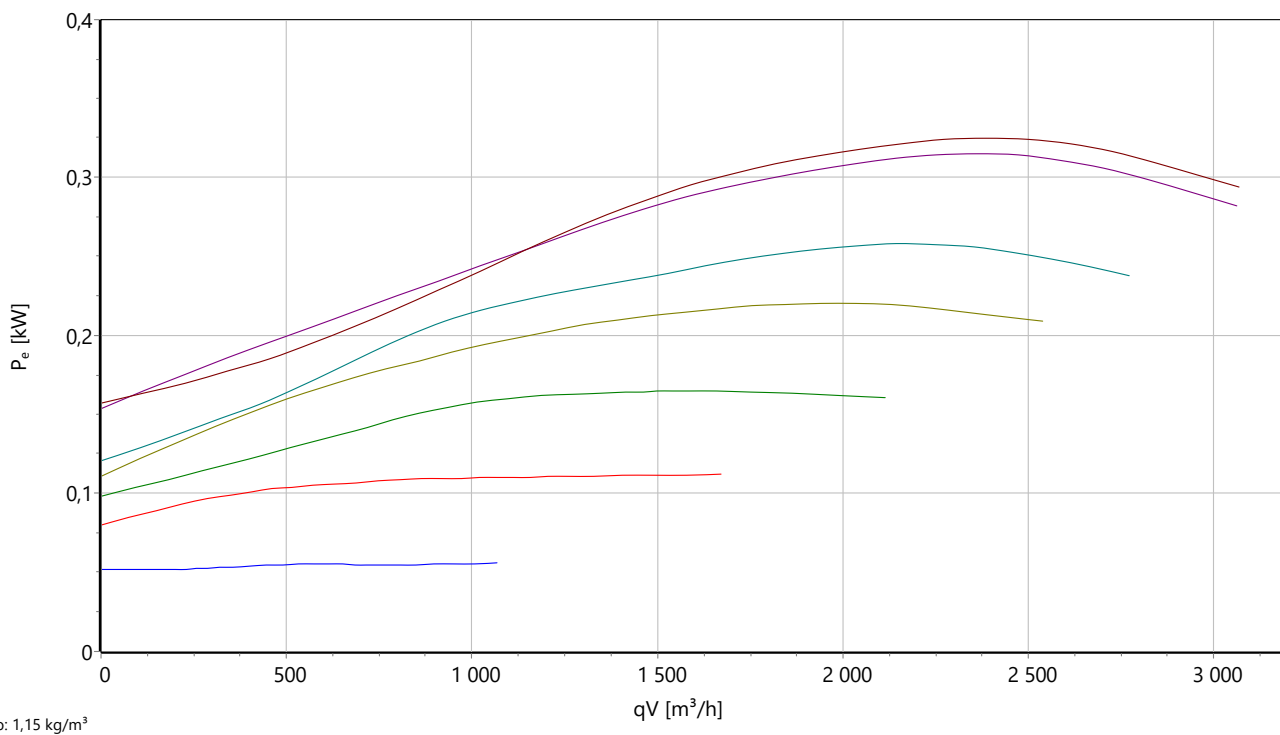
Typ: **UNO-ME 50-355-4D FU**
 Výfuk nahoru - regulovatelný pomocí FM
 Art.-č.: F09-35526



stat. účinnost



Příkon





Typ: **UNO-ME 50-355-4D FU**
 Výfuk nahoru - regulovatelný pomocí FM
 Art.-č.: F09-35526



Akustický výkon

