



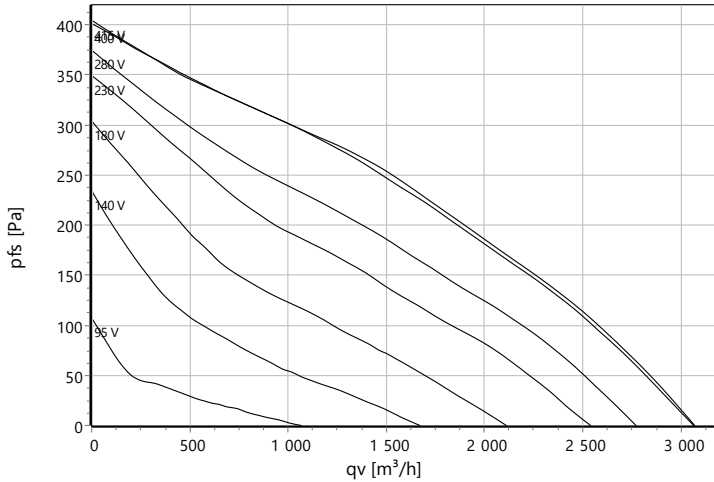
Typ: **UNO-ME 50-355-4D**

Výfuk nahoru

Art.-è.: F09-35524



**Charakteristika:**



p: 1,15 kg/m³

**Jmenovité údaje:**

U [V]	f [Hz]	C [µF]	Pe [kW]	IN [A]	nN [U/min]	tR [°C]	k10 [m²s/h]	IA / IN	IP	m [kg]
400 D	50	-	0,31	0,72	1360	-25 .. +110	-	3,6	IP 54	35

**Hlukové údaje:**

Frekvence	Σ	125Hz	250Hz	500Hz	1kHz	2kHz	4kHz	8kHz	Vzdálenost	1 m	4 m
LwA(A,in) [dB(A)]	-2	-	-14	-8	-6	-7	-6	-11	LpA(A,in) [dB(A)]	-9	-19
LwA(A,out) [dB(A)]	-	-	-16	-8	-7	-5	-6	-14	LpA(A,out) [dB(A)]	-7	-17
LwA(D,cas) [dB(A)]	-15	-	-8	-4	-7	-9	-12	-15	LpA(D,cas) [dB(A)]	-22	-32

**Schéma zapojení:**

Drehstrommotor in Δ-Schaltung mit Thermostatschalter (TB).  
Drehrichtungsänderung durch Vertauschen von 2 Phasen.

**Three phase motor in delta connection with thermostatic switch (TB). Changing of rotation direction by interchanging of 2 phases.**

**Moteur triphasé branché en triangle avec interrupteur thermostatique (TB). Changement de sens de rotation par inversion de deux phases.**

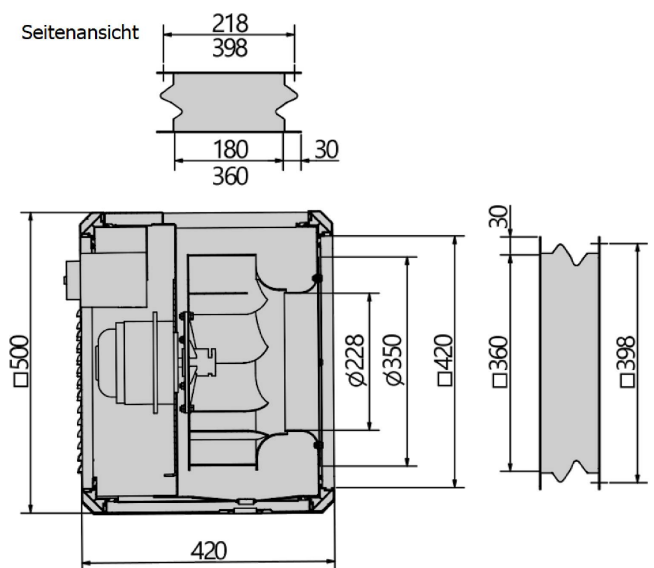
TK3-20004

V <sub>2</sub> U <sub>2</sub> W <sub>2</sub>	U <sub>1</sub>	braun / brown / brun
TB TB W <sub>1</sub> V <sub>1</sub> U <sub>1</sub>	W <sub>1</sub>	blau / blue / bleu
	V <sub>1</sub>	schwarz / black / noir
	U <sub>2</sub>	rot / red / rouge
	V <sub>2</sub>	grau / grey / gris
	W <sub>2</sub>	orange / orange / orange
	TB	weiß / white / blanc
	PE	gelb-grün yellow-green jaune-vert
TB TB L <sub>3</sub> L <sub>2</sub> L <sub>1</sub> PE		

01.006

max teplota okolí 40°C

**Výkres:**





Typ: **UNO-ME 50-355-4D**

Výfuk nahoru

Art.-č.: F09-35524



Art.-č.	Označení	Počet
F09-35524	UNO-ME 50-355-4 D - výfuk nahoru - 400V, 50Hz	1



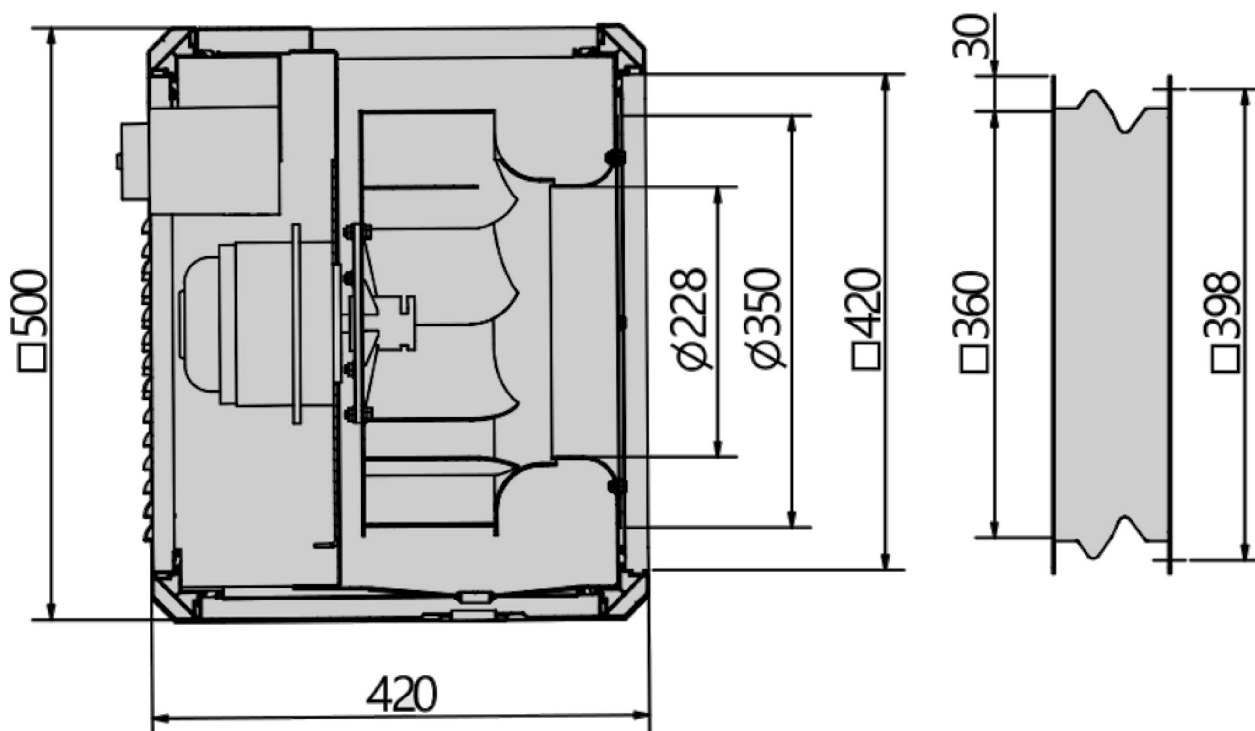
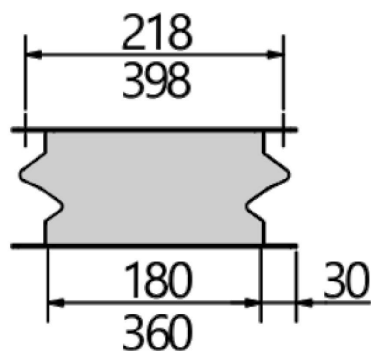
Typ: **UNO-ME 50-355-4D**

Výfuk nahoru

Art.-č.: F09-35524



Seitenansicht





Typ: **UNO-ME 50-355-4D**  
 Výfuk nahoru  
 Art.-č.: F09-35524

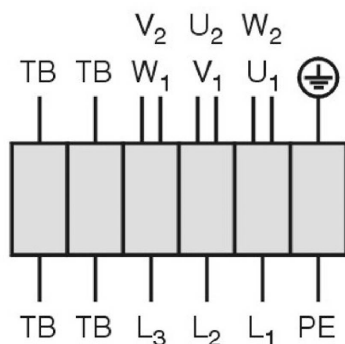


TK3-20004

Drehstrommotor in  $\Delta$ -Schaltung mit Thermostatschalter (TB).  
Drehrichtungsänderung durch Vertauschen von 2 Phasen.

**Three phase motor in delta connection with thermostatic switch (TB). Changing of rotation direction by interchanging of 2 phases.**

**Moteur triphasé branché en triangle avec interrupteur thermostatique (TB). Changement de sens de rotation par inversion de deux phases.**



U <sub>1</sub>	braun / brown / brun
V <sub>1</sub>	blau / blue / bleu
W <sub>1</sub>	schwarz / black / noir
U <sub>2</sub>	rot / red / rouge
V <sub>2</sub>	grau / grey / gris
W <sub>2</sub>	orange / orange / orange
TB	weiß / white / blanc
PE	gelb-grün yellow-green jaune-vert

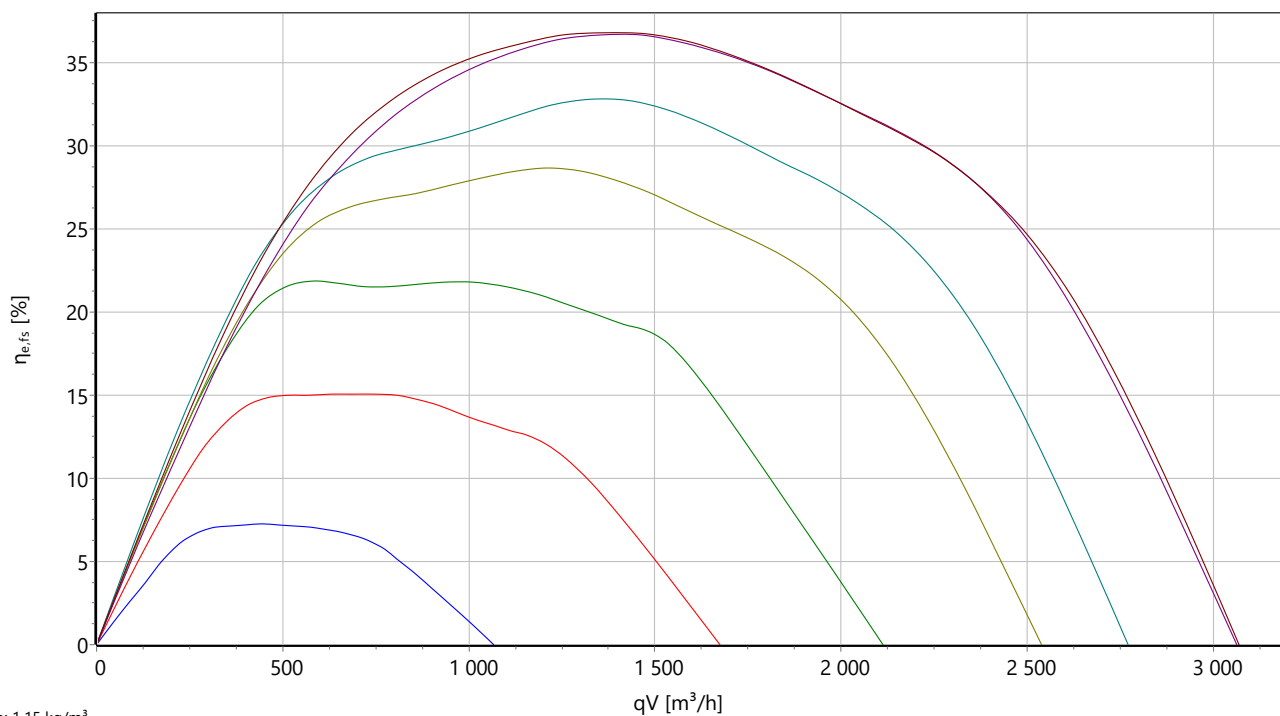
01.006



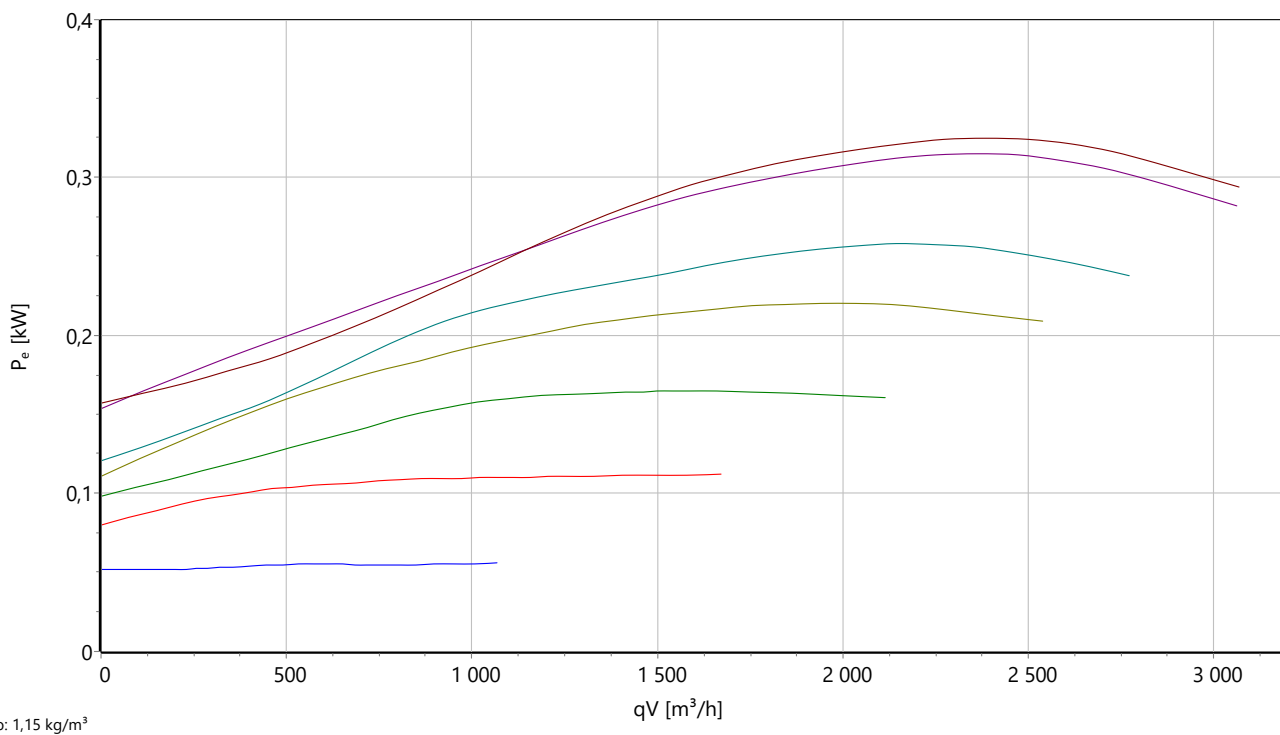
Typ: **UNO-ME 50-355-4D**  
 Výfuk nahoru  
 Art.-č.: F09-35524



### stat. účinnost



### Příkon





Typ: **UNO-ME 50-355-4D**

Výfuk nahoru

Art.-č.: F09-35524



### Akustický výkon

