

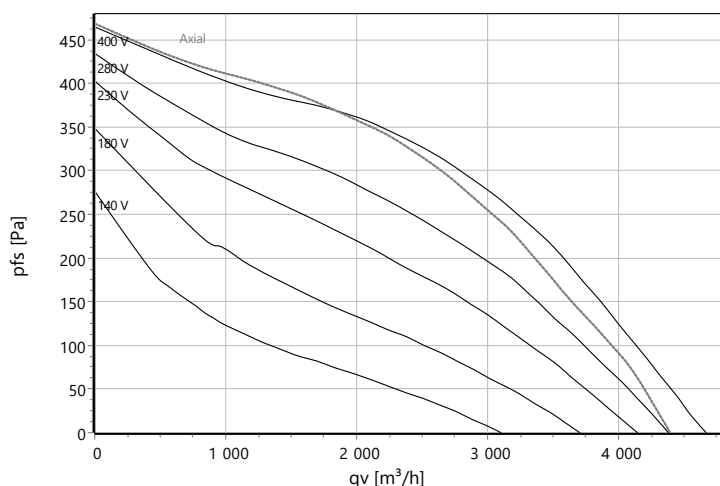


Typ: **UNOR 67-400-4D.5FA**

Art.-è.: F08-40019



Charakteristika:



p: 1,15 kg/m³

Jmenovité údaje:

Δl 4,3 %

U [V]	f [Hz]	C [μF]	P _e [kW]	I _N [A]	n _N [U/min]	t _R [°C]	k ₁₀ [m²s/h]	I _A / I _N	IP	m [kg]
400	50	-	0,44	0,88	1355	-25 .. +60	121	3,8	IP 54	48

Hlukové údaje:

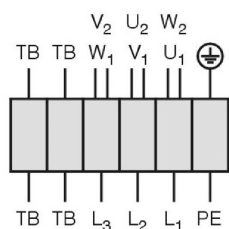
Frekvence	Σ	63Hz	125Hz	250Hz	500Hz	1kHz	2kHz	4kHz	8kHz	Vzdálenost	1 m	4 m
LwA(A,in) [dB(A)]	-4	-24	-15	-6	-5	-7	-8	-15	-21	LpA(A,in) [dB(A)]	-11	-21
LwA(A,out) [dB(A)]		-31	-9	-7	-6	-6	-9	-14	-21	LpA(A,out) [dB(A)]	-7	-17
LwA(D,cas) [dB(A)]	-22	-12	-3	-5	-12	-13	-21	-25	-29	LpA(D,cas) [dB(A)]	-29	-39

Schéma zapojení:

Drehstrommotor in Δ-Schaltung mit Thermostatschalter (TB).
Drehrichtungsänderung durch Vertauschen von 2 Phasen.

Three phase motor in delta connection with thermostatic switch (TB).
Changing of rotation direction by interchanging of 2 phases.

Moteur triphasé branché en triangle avec interrupteur
thermostatique (TB). Changement de sens de rotation par
inversion de deux phases.

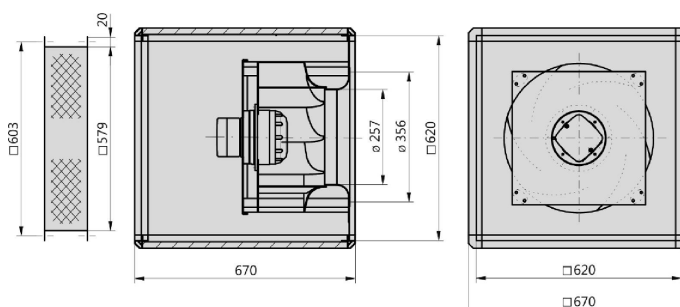


U₁ braun / brown / brun
V₁ blau / blue / bleu
W₁ schwarz / black / noir
U₂ rot / red / rouge
V₂ grau / grey / gris
W₂ orange / orange / orange
TB weiß / white / blanc
PE gelb-grün
yellow-green
jaune-vert

01.006

TK3-20004

Výkres:

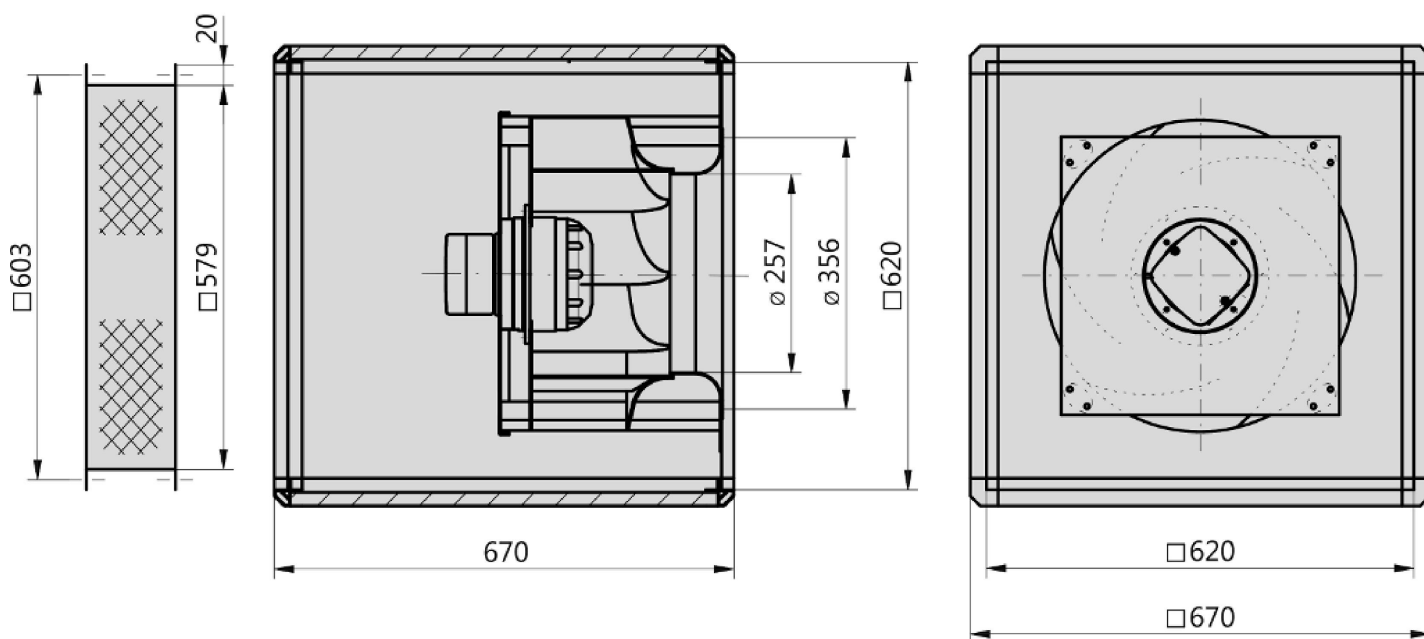


Křivka výkonu vzduchu s radiálním průtokem



Typ: **UNOR 67-400-4D.5FA**

Art.-č.: F08-40019





Typ: **UNOR 67-400-4D.5FA**

Art.-č.: F08-40019

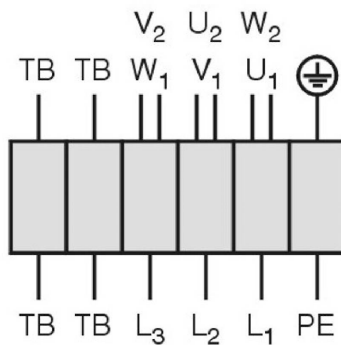


Drehstrommotor in Δ -Schaltung mit Thermostatschalter (TB).
Drehrichtungsänderung durch Vertauschen von 2 Phasen.

Three phase motor in delta connection with thermostatic switch (TB). Changing of rotation direction by interchanging of 2 phases.

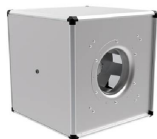
Moteur triphasé branché en triangle avec interrupteur thermostatique (TB). Changement de sens de rotation par inversion de deux phases.

TK3-20004



U ₁	braun / brown / brun
V ₁	blau / blue / bleu
W ₁	schwarz / black / noir
U ₂	rot / red / rouge
V ₂	grau / grey / gris
W ₂	orange / orange / orange
TB	weiß / white / blanc
PE	gelb-grün yellow-green jaune-vert

01.006

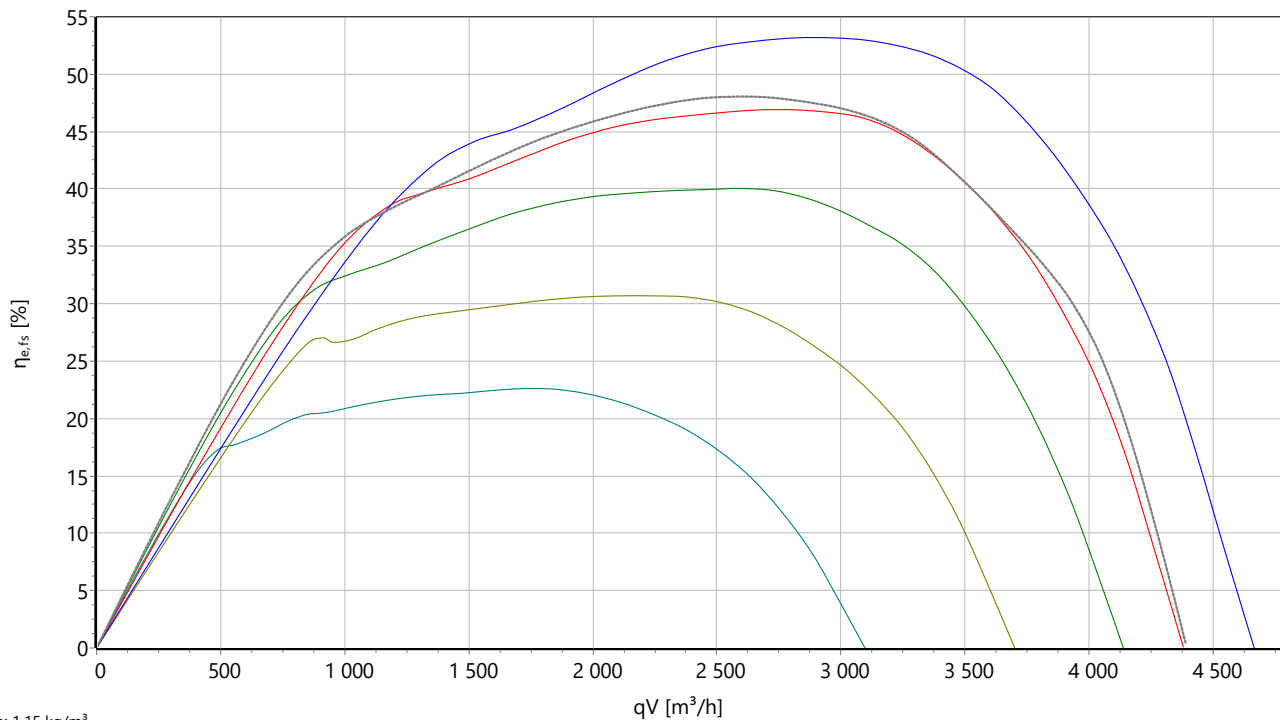


Typ: **UNOR 67-400-4D.5FA**

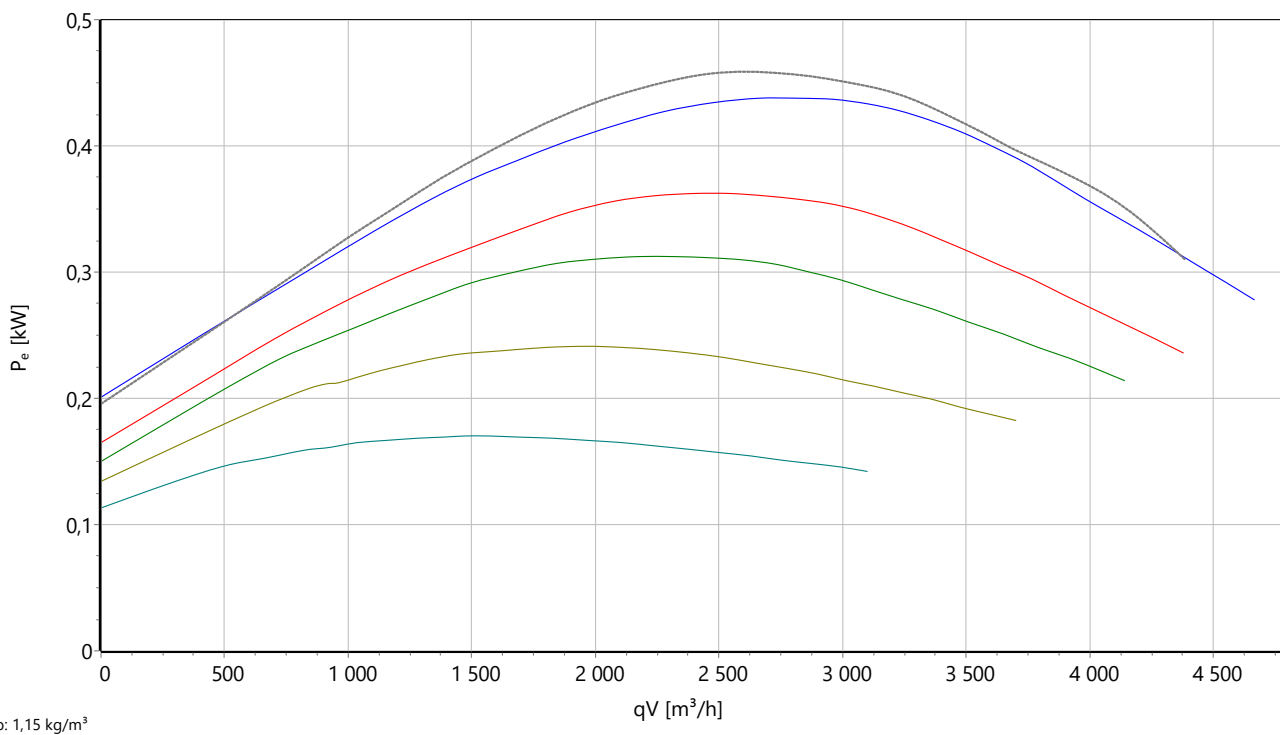
Art.-č.: F08-40019



stat. účinnost



Příkon



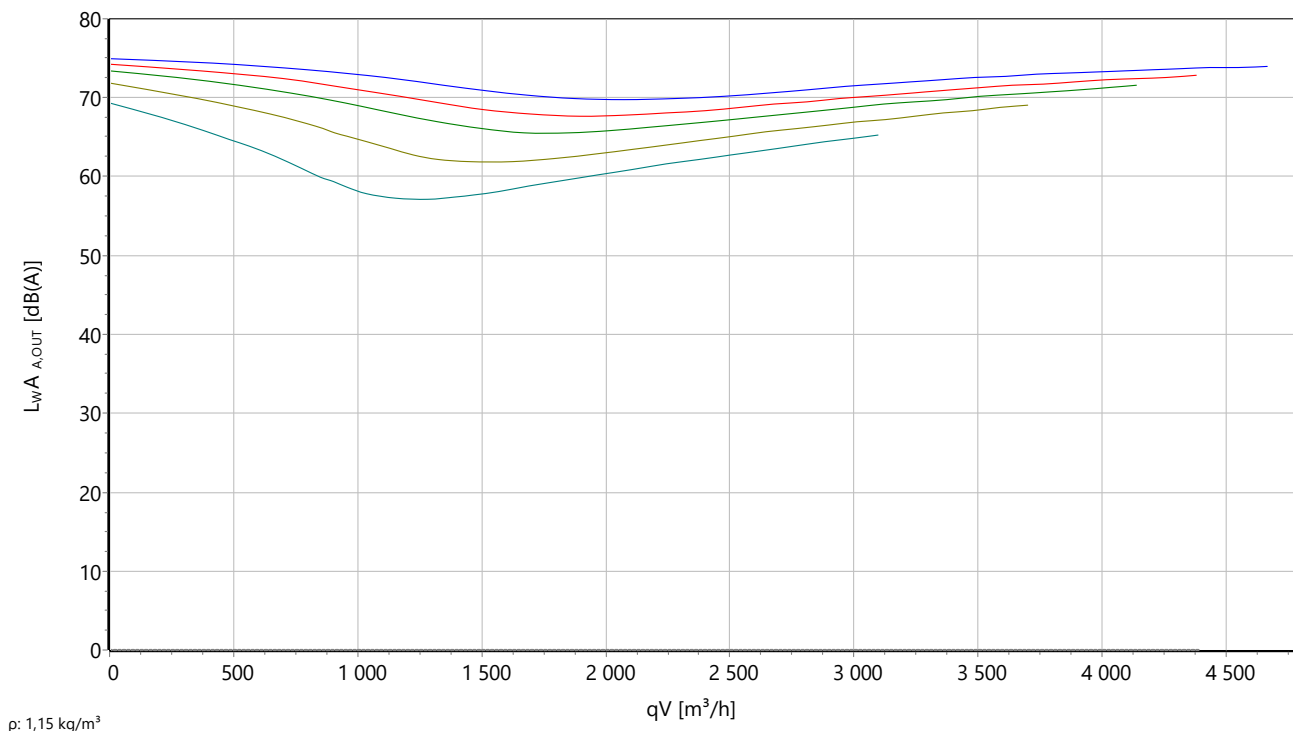


Typ: **UNOR 67-400-4D.5FA**

Art.-č.: F08-40019



Akustický výkon



Unobox

Ventilační box s flexibilním směrem výfuku

Plášť vyrobený ze speciálních dvoukomorových hliníkových dutých profilů a plastových rohů s profilovaným trvanlivým těsněním Perbunan. Oboustranné boční panely z pozinkovaného ocelového plechu s nehořlavou zvukovou a tepelnou izolací z minerální vlny. Ve výchozím nastavení je výfukový otvor naproti sací straně. Boční panel je možné sejmout a namontovat do výfukového otvoru v čelní straně, tím se přesune výfuk na bok ventilátoru. Tloušťka stěny 20 mm, tepelná izolace $K = 1,25 \text{ W} / \text{m}^2\text{K}$. Oběžné kolo řady E (řada Revolution) vyrobené z černého polypropylenu (PP), UV-stabilizováno se skelným vláknem (PP), se 7 dozadu zahnutými profilovanými lopatkami a úzkým difuzorem zvyšující účinnost. Hlukově optimalizovaný design, redukce hmotnosti a odolnost proti korozi. Orientované na průtok. Napětově regulovatelný AC-motor s vnějším rotorem. Bezúdržbové oboustranně zapouzdřené ložisko s dlouhou výdrží maziva. Motor lakovaný černě a / nebo tlakově litý hliník. Standardní provedení s bočním kabelem. Ochrana motoru je zajištěna termokontakty vloženými do vinutí. Při správném používání chrání motor před přetížením v důsledku výpadku fáze, nadměrné teploty proudícího vzduchu nebo zablokovaného rotoru. Izolační třída F. Jednotka oběžného kola s motorem je staticky a dynamicky vyvážená minimálně na třídu kvality G6.3 podle DIN ISO 21940 -11. Elektrické připojení se provádí přes svorkovnici namontovanou na motoru. Průtok vzduchu je možné plynule regulovat pomocí frekvenčního měniče (max. 50 Hz) nebo pomocí 5-stupňového transformátorového regulátoru (příslušenství).

Ventilátor splňuje směrnice o strojních zařízeních, Atex a EMC, které jsou vyžadovány pro dodržení prohlášení o shodě a označení CE.

Jmenovité hodnoty:

Napětí

400 V

Frekvence

50 Hz

Příkon

0,44 kW

Jmenovitý proud

0,88 A

Otáčky

1355 U/min

Teplota média

60 °C

Krytí

IP 54

K-Faktor

121

Hmotnost

48 kg

Rozměry

670 mm / 670 mm / 670 mm

Kontakt:

Rosenberg Ventilatoren GmbH

Maybachstraße 1

D - 74653 Künzelsau - Gaisbach

www.rosenberg-gmbh.com

Typ:

UNOR 67-400-4D.5FA

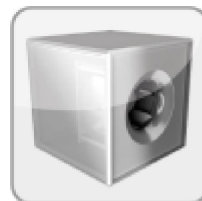
Artiklové-číslo:

F08-40019

UNOBOX - Ventilační boxy

Přívodní nebo odtahové ventilátory

- lze použít ve všech montážních polohách
- rám skříně z dvoukomorových hliníkových profilů
- Možný výfuk ve všech směrech (standardně jedna strana otevřená)



Popis:

Rosenberg Unoboxy jsou určeny pro dopravu malých až středních průtoků. Všude tam, kde je třeba odsát mírně znečištěný vzduch. Široká výrobní řada Unoboxů nabízí široké použití.

Oblast použití:

Autoservis / Kanceláře / Bary / Výškové budovy / Hotely / Průmyslové budovy / Sklepy / Školky / Kina / Sklady / Ošetřovatelské domy / Školy / Sportovní haly / Supermarkety / Garáže / Parkovací domy / Maloobchod / Fitness centra / Bytové domy

Výfuková strana:

Rosenberg Unoboxy jsou dodávány s výfukem vzduchu naproti sání (axiální směr vzduchu). Pokud je požadován jiný směr výfuku, je to možné snadno záměnou bočního panelu u zařízení.

Klasifikace série ventilátorů:

NWLA (NRVU) = Větrací jednotka pro jiné než obytné budovy

ELA (UVU) = Jednosměrná větrací jednotka

Plášť:

Skříň se skládá z rámu skříně z hliníkového dutého profilu se dvěma komorami a plastovými rohy, vyrobenými ze sendvičových 20 mm silných panelů z pozinkovaného ocelového plechu s izolací z nehořlavé, zvukově a tepelně izolační minerální vaty.

Oběžná kola:

Oběžné kolo je namontováno přímo na motor s vnějším rotorem a je dynamicky vyváženo na dvou úrovních odpovídajících třídě jakosti G2.5/G6.3 podle DIN ISO 21940-11.

do velikosti 560:

z plastu s nosnou deskou z ocelového plechu

od velikosti 630:

z hliníku odolného proti mořské vodě

Motory:

Používají se motory s vnějším rotorem s krytím IP44 / 54 podle DIN EN 60034 -5 s ochranou proti vlhkosti, kuličkovými ložisky a vestavěným termokontaktem pro ochranu motoru.

Pohon externím rotorem nabízí kompaktní design. Motor je umístěn uvnitř oběžného kola a je tak optimálně chlazen. Tím je zaručena stoprocentní regulovatelnost. Používají se pouze optimálně dimenzovaná kuličková ložiska, zapouzdřená na obou stranách a s mazivy s dlouhou životností. Motory s vnějšími rotory jsou také charakterizovány extrémně nízkým startovacím proudem. Izolace vinutí odpovídá třídě izolace F. Navíc má vinutí standardně ochranu proti vlhkosti.

UL-schválení:

pro typy na 60Hz (možné na poptání)

Elektrické připojení:

Standardní provedení je vybaveno svorkovnicí namontovanou na přední straně motoru (kabel je k dispozici na vyžádání).

Montáž:

Rosenberg Unoboxy jsou dodávány s výfukem vzduchu naproti sání (axiální směr vzduchu). Pokud je požadován jiný směr výfuku, je to možné snadno záměnou bočního panelu u zařízení.

Směr otáčení:

Směr otáčení kol je při pohledu na sací stranu ve směru hodinových ručiček.

POZOR:

Pokud je směr otáčení nesprávný, hrozí nebezpečí přetížení motoru!

Regulace průtoku vzduchu:

Více informací naleznete v příslušenství-regulátory!

ERP-předpis (uvnitř EU):

Dodržujte prosím směrnici 1253/2014 / EU (Lot 6) platnou pro ventilační jednotky (větrací ventilátor) k 01.01.2016. Klíčové slovo: "Multi-speed drive" (minimálně 3 stupně otáček, stejně jako rychlost 0 ("off")).

5-ti stupňová regulace:

UNO...E: 230V = RTE

UNO...D: 400V = RTD

Plynulá regulace:

UNO...D (FU): 400V = přes frekvenční měnič / **POZOR: Krajiní frekvence musí odpovídat jmenovité frekvenci**

Rozsah dodávky:

- Unobox (Uno)
- Návod k obsluze

DŮLEŽITÉ INFORMACE:

Výkonové charakteristiky:

Výkonové charakteristiky vzduchu se zaznamenávají na sací zkušební komoře typu instalace A podle DIN EN ISO 5801. Ukazují nárůst tlaku jako funkci objemového průtoku.

Hluky:

V charakteristikách ventilátoru je indikována hladina akustického výkonu **ve volném výtlaku LWA (out)** (uvedená čísla).

Hladina akustického výkonu **ve volném sání LWA (in)** podle DIN 45 635, část 38 nebo ISO 13347-3 a DIN EN ISO

3744/3745 se stanoví takto:

$$\text{LWA(in)} = \text{LWA(out)} - 4 \text{ dB}$$

A-vážená hladina akustického tlaku LPA ve vzdálenosti 1m je aproximována odečtením 7 dB (A) od hladiny akustického výkonu. Je třeba poznamenat, že odrazy a charakteristiky místnosti, stejně jako přirozené frekvence, ovlivňují velikost akustického tlaku odlišně. Úrovně akustického výkonu LWA na středových frekvencích oktávy lze nalézt v přímo souvisejících tabulkách příslušných typů ventilátorů.

Informace o ErP:

Ventilátory Rosenberg mají specifický (tlakový) poměr <1,05 (tlaky <5000Pa).

Životnost:

Optimální životnost výrobků Rosenberg vyplývá z dodržení pokynů pro údržbu uvedených v návodu k obsluze specifickém pro daný výrobek.

Technické dodací podmínky:

Uvedené výkonové údaje odpovídají třídě přesnosti 3 podle DIN 24166.

Recyklace a likvidace:

Při recyklaci a likvidaci výrobků firmy Rosenberg musíte dodržovat místní, místní požadavky a předpisy.