

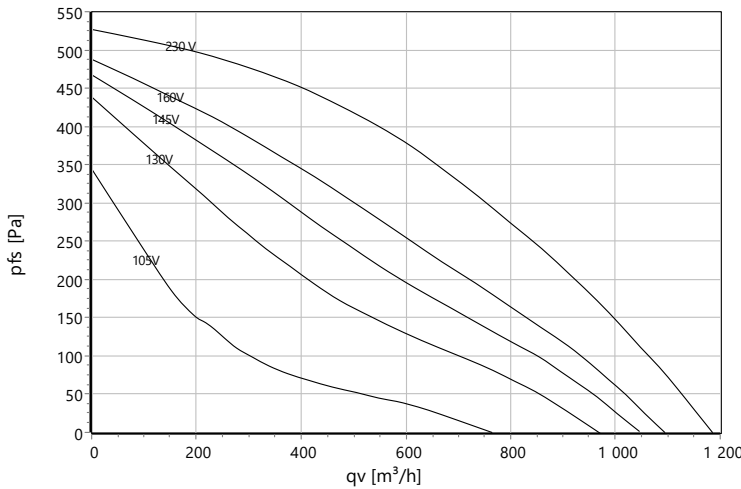
Typ: **RS 315 M.3EF**

Plastová skøiò

Art.-è.: F00-31563



Charakteristika:



p: 1,15 kg/m³

ErP - Data:

(EU) Nr. 1253/2014	(Lot6)
q _v	619 m³/h
p _{fs}	369 Pa
η _{fs}	37,3 %
P _e	0,17 kW
n	2703 U/min
N	48
v	2,21 m/s
η _{fs} Lot11	46,6 %

Jmenovité údaje:

Δi 16 %

U [V]	f [Hz]	C [μF]	P _e [kW]	I _N [A]	n _N [U/min]	t _R [°C]	k ₁₀ [m²s/h]	I _A / I _N	IP	m [kg]
1~230	50	6	0,17	0,75	2700	-20 .. +70	-	2	IP 44	5,4

Hlukové údaje:

Frekvence	Σ	63Hz	125Hz	250Hz	500Hz	1kHz	2kHz	4kHz	8kHz	Vzdálenost	1 m	4 m
LwA(D,in) [dB(A)]	2	-31	-12	-6	-4	-3	-7	-9	-14	LpA(D,in) [dB(A)]	-5	-15
LwA(D,out) [dB(A)]		-33	-15	-9	-7	-6	-6	-9	-18	LpA(D,out) [dB(A)]	-7	-17
LwA(D,cas) [dB(A)]	-17	-43	-27	-26	-23	-23	-24	-29	-42	LpA(D,cas) [dB(A)]	-24	-34

Schéma zapojení:

Einphasenwechselstrommotor mit Betriebskondensator und Thermostatschalter. Thermostatschalter intern mit der Wicklung in Reihe geschaltet.

Single phase A.C. motor with operating capacitor and thermostatic switch. Thermostatic switch internal wired in series with windings.

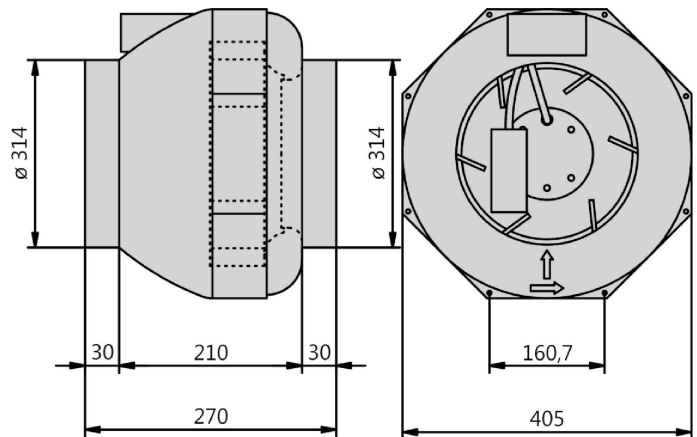
Moteur monophasé avec condensateur permanent et interrupteur thermostatique en série avec le bobinage en cas de branchement

U₁ blau / blue / bleu
U₂ schwarz / black / noir
Z braun / brown / brun
PE gelb-grün / yellow-green / jaun-vert

TK3-20005

01.009

Drawing:





Typ: **RS 315 M.3EF**

Plastová skøíò

Art.-č.: F00-31563



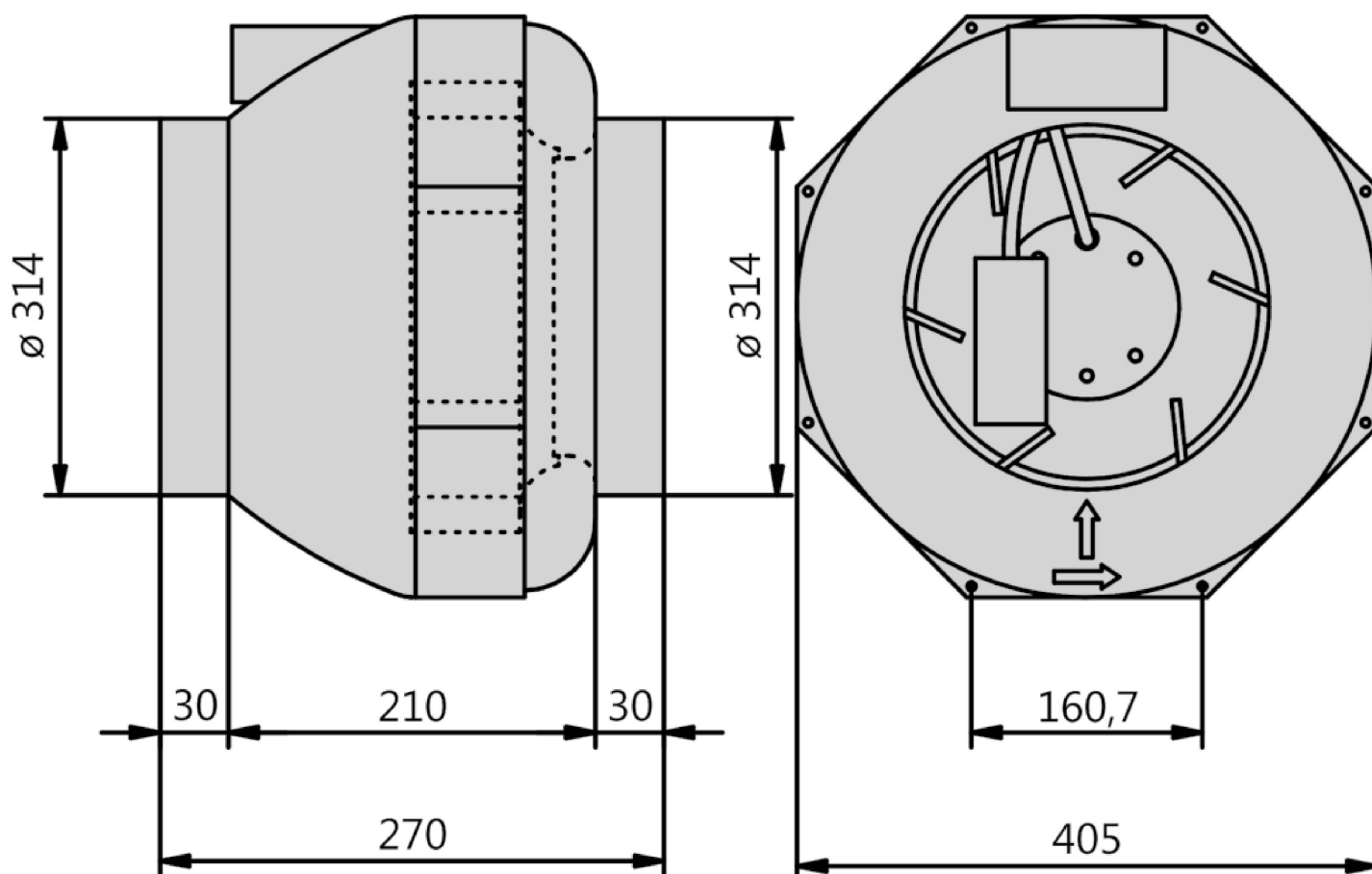
Art.-č.	Označení	Počet
F00-31563	RS 315 M.3EF - Plastový potrubní ventilátor - 230V, 50/60Hz	1



Typ: **RS 315 M.3EF**

Plastová skříň

Art.-č.: F00-31563





Typ: **RS 315 M.3EF**
 Plastová skøíò
 Art.-ã.: F00-31563

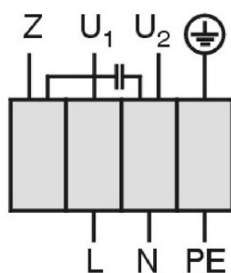


Einphasenwechselstrommotor mit Betriebskondensator und Thermostatschalter. Thermostatschalter intern mit der Wicklung in Reihe geschaltet.

Single phase A.C. motor with operating capacitor and thermostatic switch. Thermostatic switch internal wired in series with windings.

Moteur monophasé avec condensateur permanent et interrupteur thermostatique en série avec le bobinage en cas de branchement

TK3-20005



U₁ blau / blue / bleu
 U₂ schwarz / black / noir
 Z braun / brown / brun
 PE gelb-grün
 yellow-green
 jaun-vert

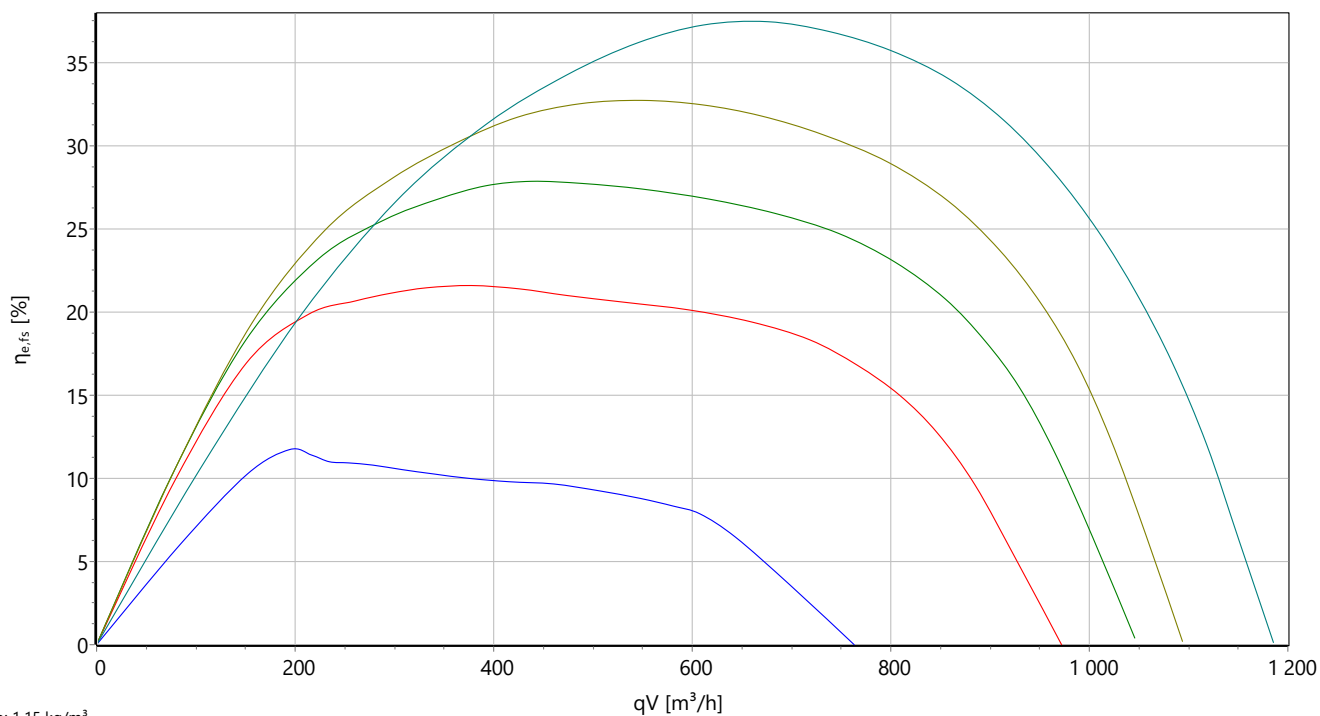
01.009



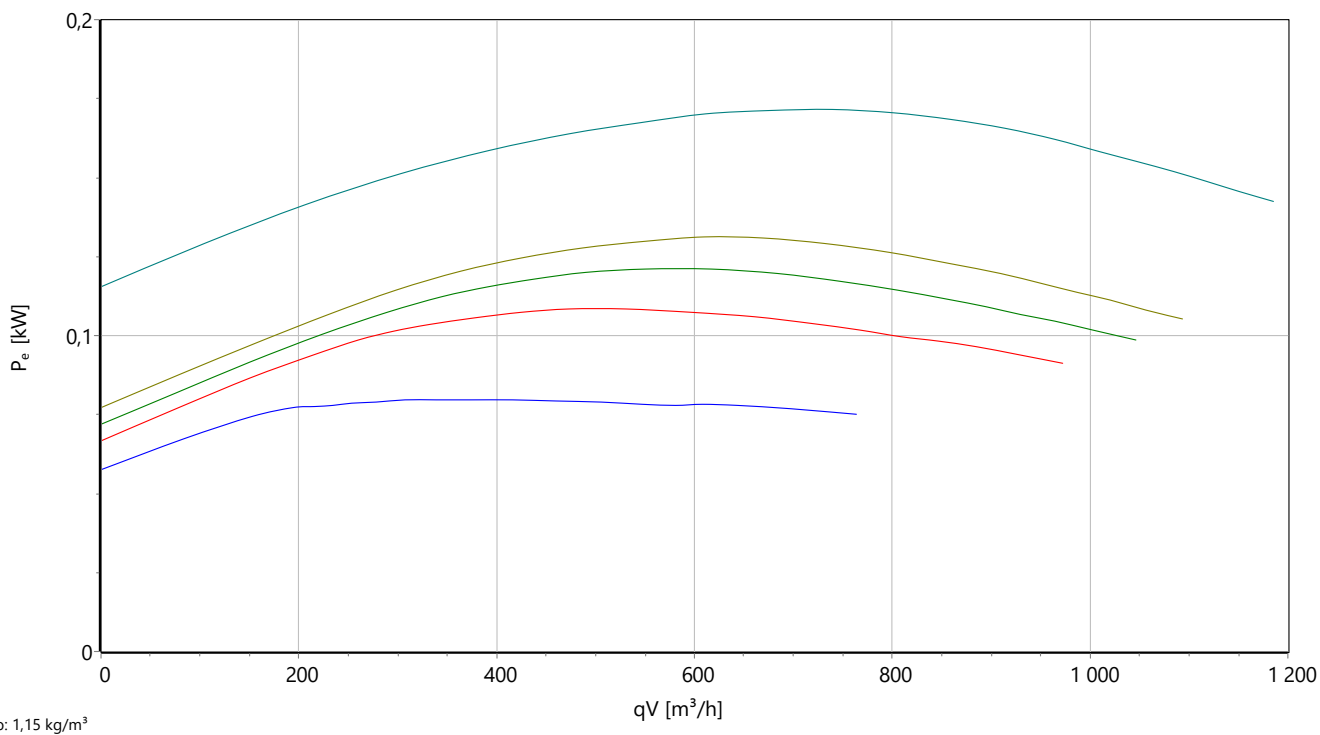
Typ: **RS 315 M.3EF**
 Plastová skøiò
 Art.-ã.: F00-31563



stat. ùãinnost



Přikon





Typ: **RS 315 M.3EF**
 Plastová skøiò
 Art.-ã.: F00-31563



Akustický výkon

