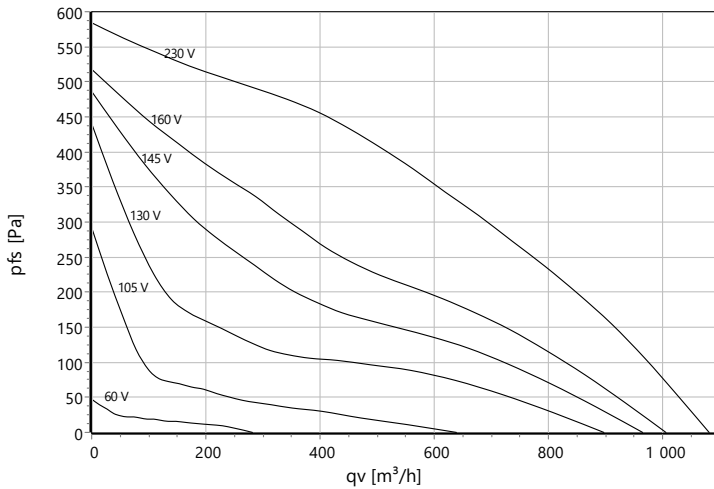


Typ: **RS 315.3EF**
Plastová skøiò
Art.-è.: F00-31554



Charakteristika:



ρ : 1,15 kg/m³

ErP - Data:

(EU) Nr. 1253/2014	(Lot6)
q_v	622 m³/h
p_{fs}	368 Pa
η_{fs}	37,9 %
P_e	0,17 kW
n	2691 U/min
N	49
v	2,22 m/s
η_{fs} Lot11	43,7 %

Jmenovité údaje:

ΔI 29 %

U [V]	f [Hz]	C [μ F]	P_e [kW]	I_N [A]	n_N [U/min]	t_R [°C]	k_{10} [m²s/h]	I_A / I_N	IP	m [kg]
1-230	50	4	0,17	0,75	2690	-20 .. +70	-	3	IP 44	-

Hlukové údaje:

Frekvence	Σ	125Hz	250Hz	500Hz	1kHz	2kHz	4kHz	8kHz	Vzdálenost	1 m	4 m
LwA(D,in) [dB(A)]	1	-	-23	-7	-5	-7	-7	-16	LpA(D,in) [dB(A)]	-6	-16
LwA(D,out) [dB(A)]	-	-	-20	-8	-8	-7	-6	-11	LpA(D,out) [dB(A)]	-7	-17
LwA(D,cas) [dB(A)]	-16	-	-31	-26	-23	-21	-22	-27	LpA(D,cas) [dB(A)]	-23	-33

Schéma zapojení:

Einphasenwechselstrommotor mit Betriebskondensator und Thermostatschalter. Thermostatschalter intern mit der Wicklung in Reihe geschaltet.

Single phase A.C. motor with operating capacitor and thermostatic switch. Thermostatic switch internal wired in series with windings.

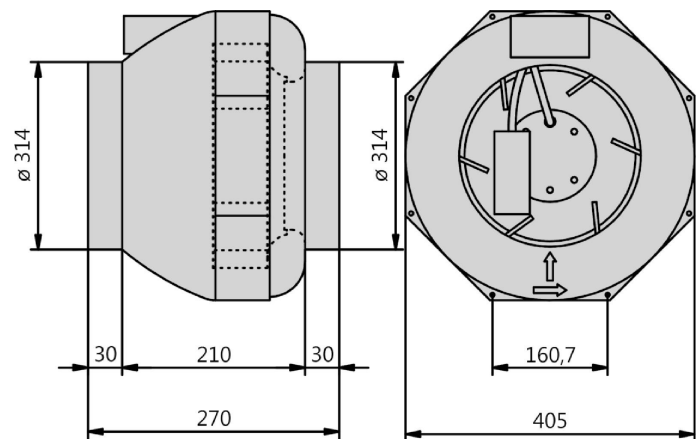
Moteur monophasé avec condensateur permanent et interrupteur thermostatique en série avec le bobinage en cas de branchement

U₁ blau / blue / bleu
U₂ schwarz / black / noir
Z braun / brown / brun
PE gelb-grün
yellow-green
jaun-vert

TK3-20005

01.009

Drawing:





Typ: **RS 315.3EF**

Plastová skøíò

Art.-č.: F00-31554



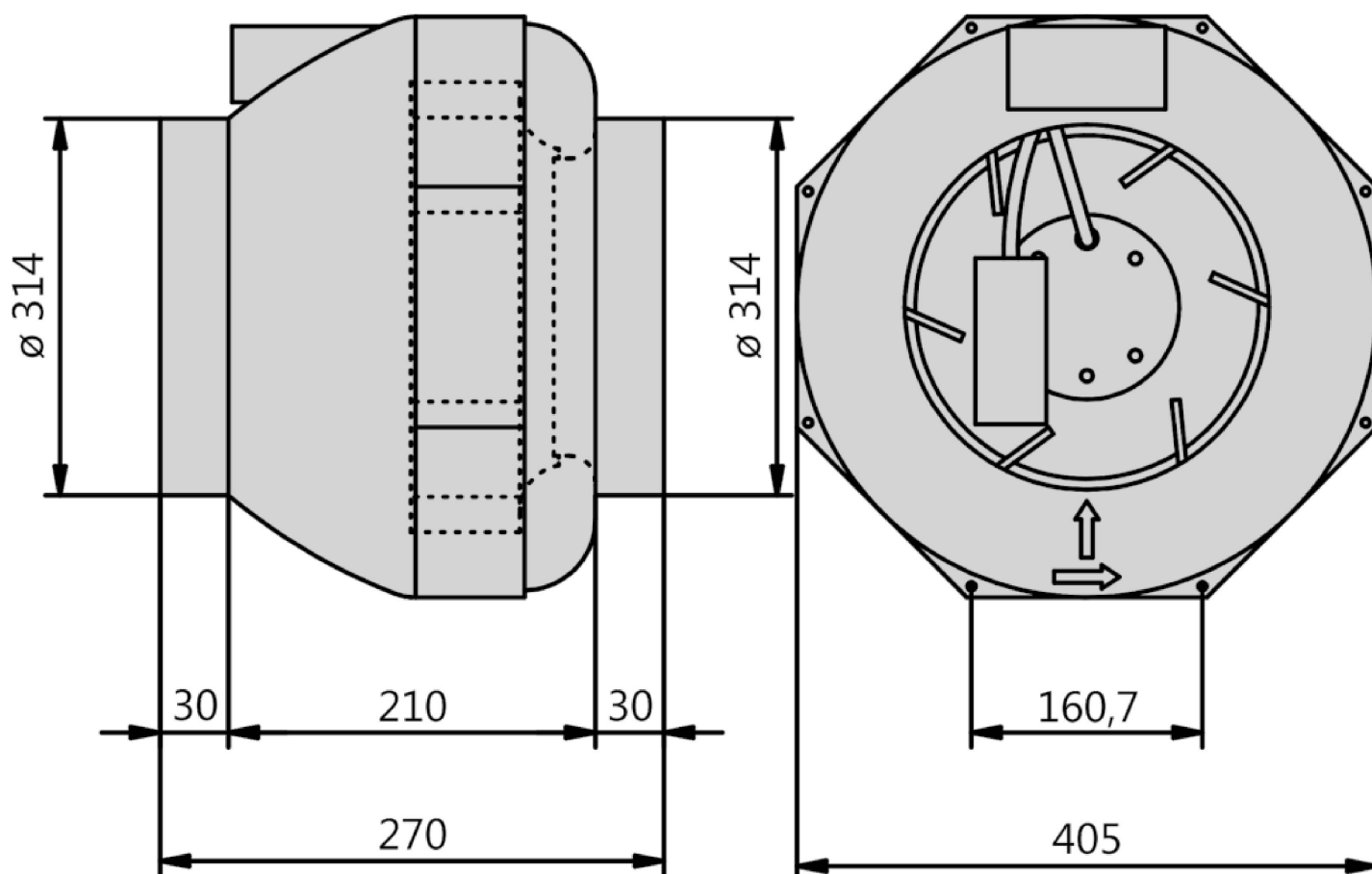
Art.-č.	Označení	Počet
F00-31554	RS 315.3EF - Plastový potrubní ventilátor - 230V, 50/60Hz	1



Typ: **RS 315.3EF**

Plastová skříň

Art.-č.: F00-31554





Typ: **RS 315.3EF**
 Plastová skøíò
 Art.-č.: F00-31554

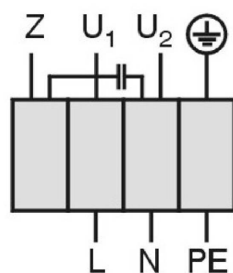


Einphasenwechselstrommotor mit Betriebskondensator und Thermostatschalter. Thermostatschalter intern mit der Wicklung in Reihe geschaltet.

Single phase A.C. motor with operating capacitor and thermostatic switch. Thermostatic switch internal wired in series with windings.

Moteur monophasé avec condensateur permanent et interrupteur thermostatique en série avec le bobinage en cas de branchement

TK3-20005



U₁ blau / blue / bleu
 U₂ schwarz / black / noir
 Z braun / brown / brun
 PE gelb-grün
 yellow-green
 jaun-vert

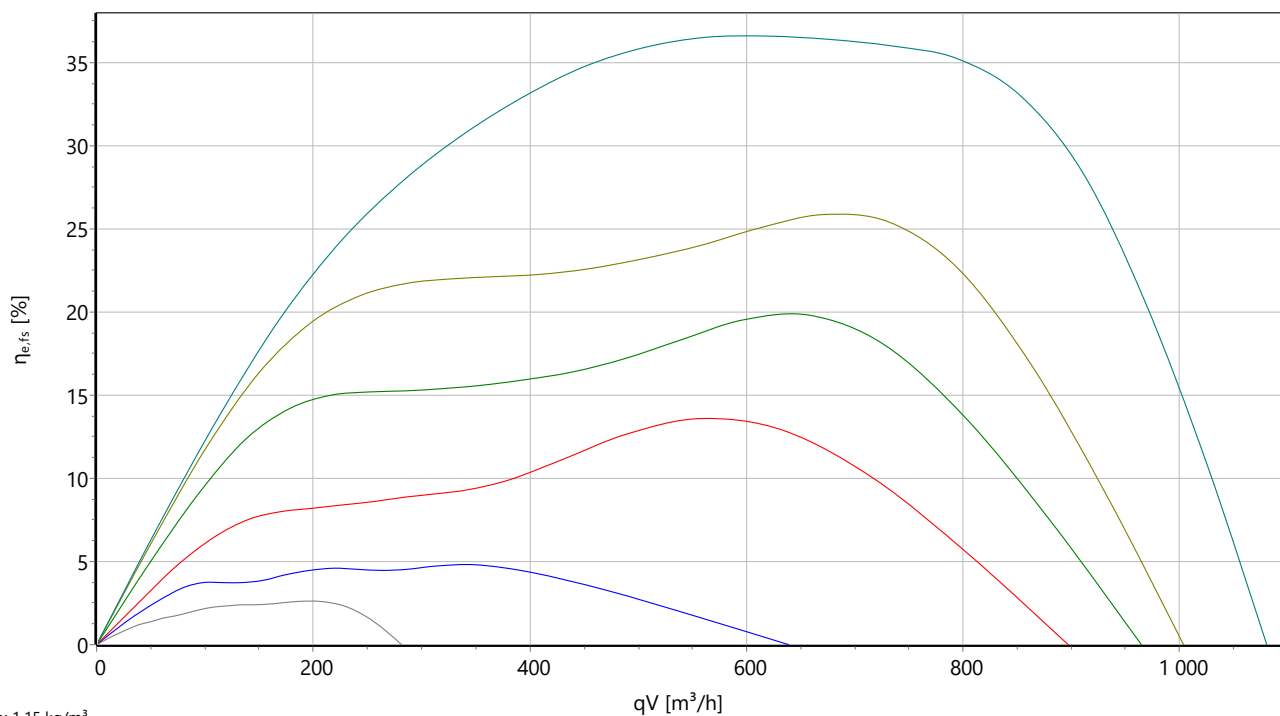
01.009



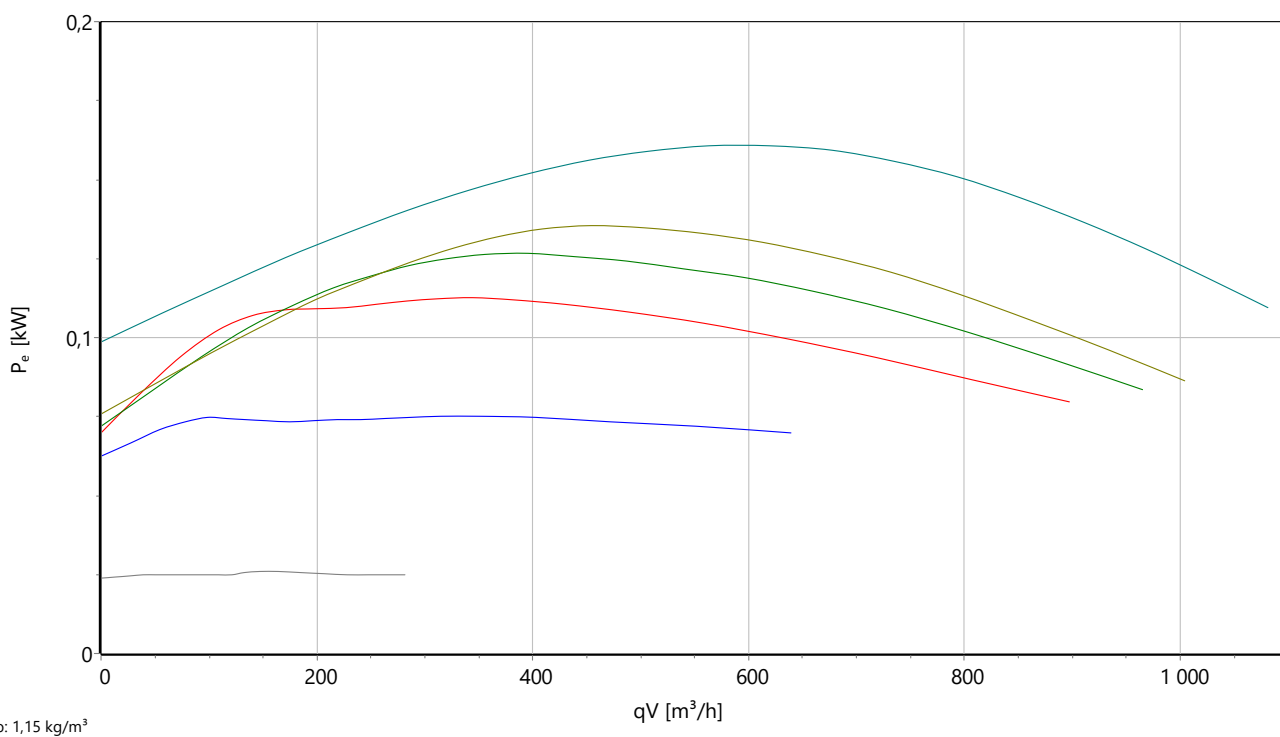
Typ: **RS 315.3EF**
 Plastová skøiò
 Art.-ã.: F00-31554



stat. ùãinnost



Příkon





Typ: **RS 315.3EF**
 Plastová skøiò
 Art.-ã.: F00-31554



Akustický výkon

