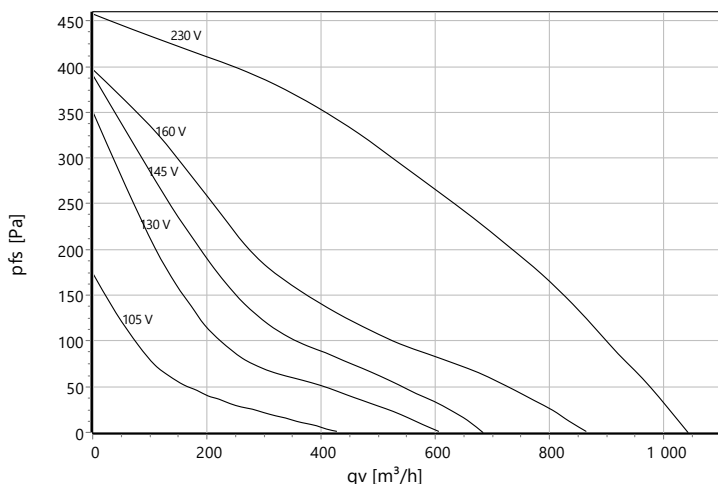




Typ: **RS 250 L.3DF**
Plastová skøiò
Art.-è.: F00-25061



Charakteristika:



ρ : 1,15 kg/m³

ErP - Data:

| (EU) Nr. 1253/2014 | (Lot6) |
|--------------------|-----------------------|
| q _v | 567 m ³ /h |
| p _{fs} | 292 Pa |
| η_{fs} | 36,1 % |
| P _e | 0,13 kW |
| n | 2469 U/min |
| N | 49 |
| v | 3,21 m/s |

Jmenovité údaje:

| U [V] | f [Hz] | C [μ F] | P _e [kW] | I _N [A] | n _N [U/min] | t _R [°C] | k ₁₀ [m ² s/h] | I _A / I _N | IP | m [kg] |
|-------|--------|--------------|---------------------|--------------------|------------------------|---------------------|--------------------------------------|---------------------------------|-------|--------|
| 1~230 | 50 | 4 | 0,13 | 0,56 | 2470 | -20 .. +70 | - | 1,8 | IP 44 | 4,6 |

Hlukové údaje:

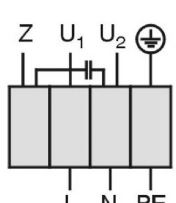
| Frekvence | Σ | 63Hz | 125Hz | 250Hz | 500Hz | 1kHz | 2kHz | 4kHz | 8kHz | Vzdálenost | 1 m | 4 m |
|--------------------|----------|------|-------|-------|-------|------|------|------|------|--------------------|-----|-----|
| LwA(D,in) [dB(A)] | 2 | -32 | -18 | -5 | -4 | -4 | -5 | -9 | -18 | LpA(D,in) [dB(A)] | -5 | -15 |
| LwA(D,out) [dB(A)] | | -36 | -19 | -8 | -6 | -6 | -6 | -12 | -18 | LpA(D,out) [dB(A)] | -7 | -17 |
| LwA(D,cas) [dB(A)] | -14 | -33 | -29 | -26 | -18 | -19 | -24 | -25 | -37 | LpA(D,cas) [dB(A)] | -21 | -31 |

Schéma zapojení:

Einphasenwechselstrommotor mit Betriebskondensator und Thermostatschalter. Thermostatschalter intern mit der Wicklung in Reihe geschaltet. TK3-20005

Single phase A.C. motor with operating capacitor and thermostatic switch. Thermostatic switch internal wired in series with windings.

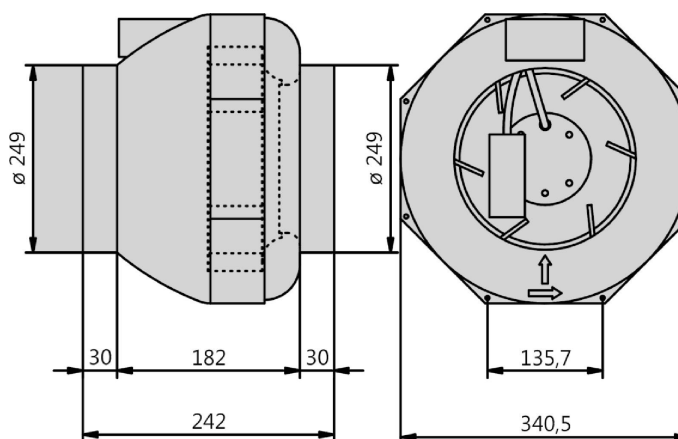
Moteur monophasé avec condensateur permanent et interrupteur thermostatique en série avec le bobinage en cas de branchement



U₁ blau / blue / bleu
U₂ schwarz / black / noir
Z braun / brown / brun
PE gelb-grün / yellow-green / jaun-vert

01.009

Drawing:





Typ: **RS 250 L.3DF**

Plastová skøíò

Art.-č.: F00-25061



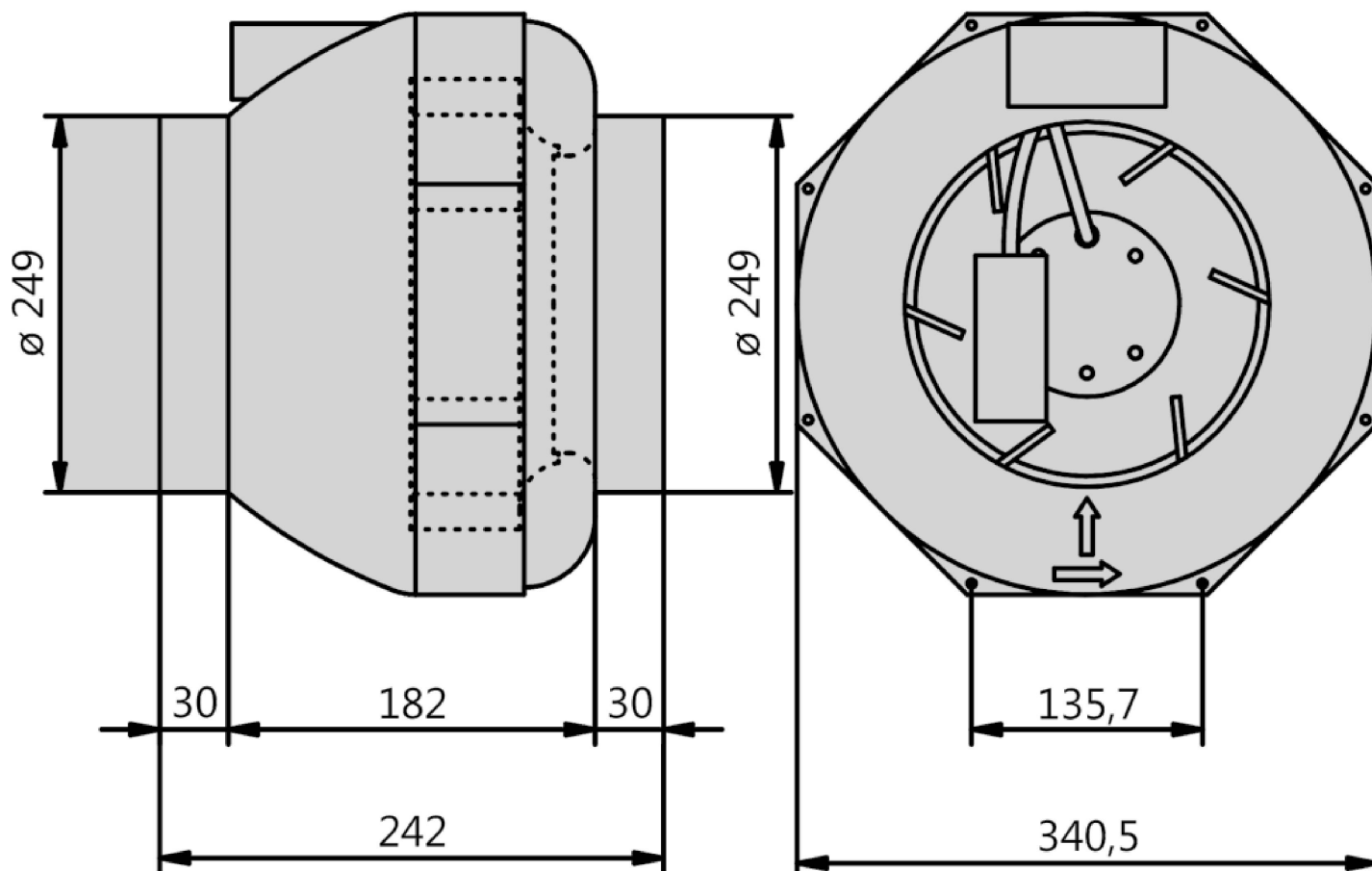
| Art.-č. | Označení | Počet |
|-----------|--|-------|
| F00-25061 | RS 250L.3DF - Plastový potrubní ventilátor - 230V, 50/60Hz | 1 |



Typ: **RS 250 L.3DF**

Plastová skøiò

Art.-ò.: F00-25061





Typ: **RS 250 L.3DF**
 Plastová skøíò
 Art.-č.: F00-25061

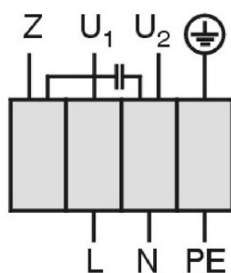


Einphasenwechselstrommotor mit Betriebskondensator und Thermostatschalter. Thermostatschalter intern mit der Wicklung in Reihe geschaltet.

Single phase A.C. motor with operating capacitor and thermostatic switch. Thermostatic switch internal wired in series with windings.

Moteur monophasé avec condensateur permanent et interrupteur thermostatique en série avec le bobinage en cas de branchement

TK3-20005



U₁ blau / blue / bleu
 U₂ schwarz / black / noir
 Z braun / brown / brun
 PE gelb-grün
 yellow-green
 jaun-vert

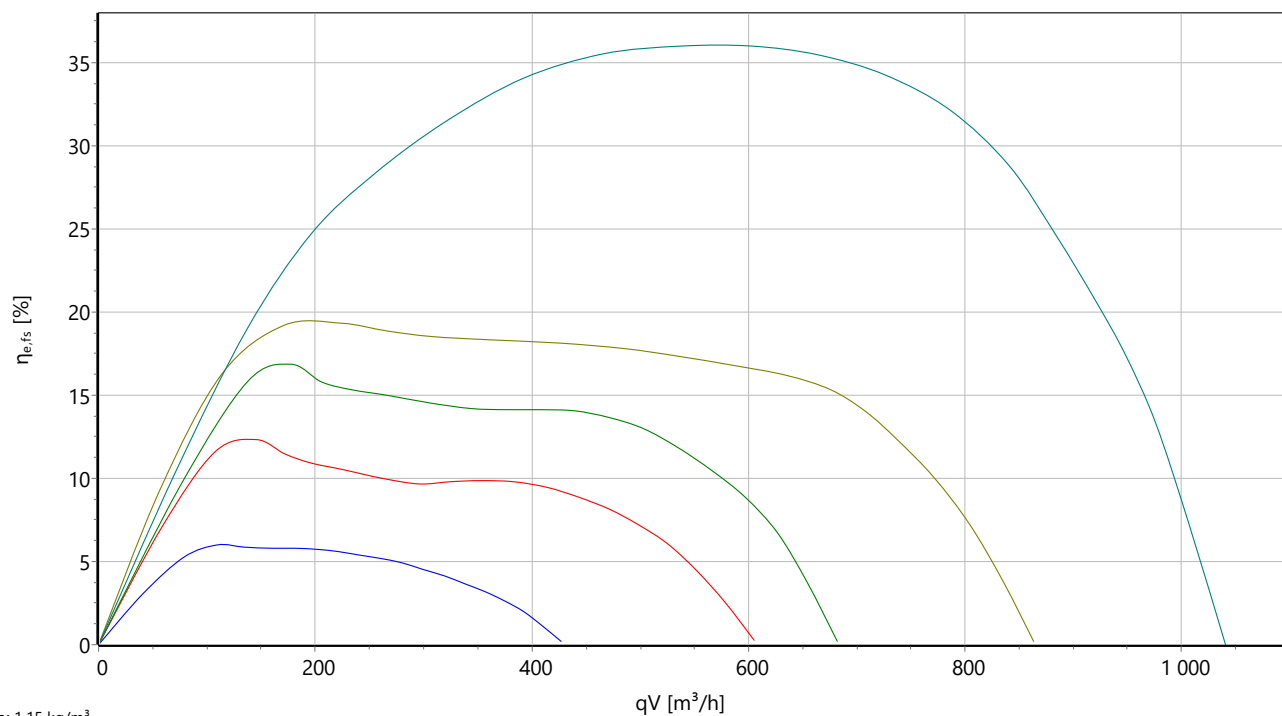
01.009



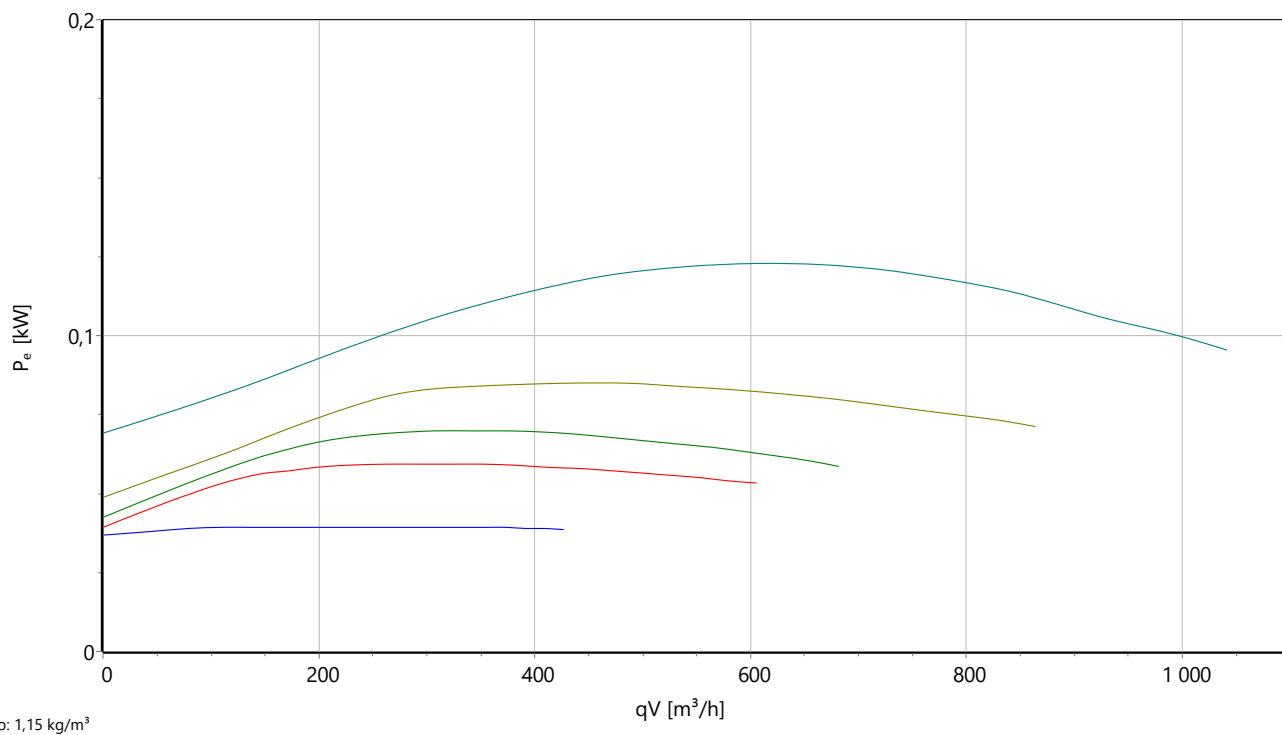
Typ: **RS 250 L.3DF**
 Plastová skøiò
 Art.-ã.: F00-25061



stat. ùãinnost



Pøíkøon





Typ: **RS 250 L.3DF**
 Plastová skøøò
 Art.-ã.: F00-25061



Akustický výkon

