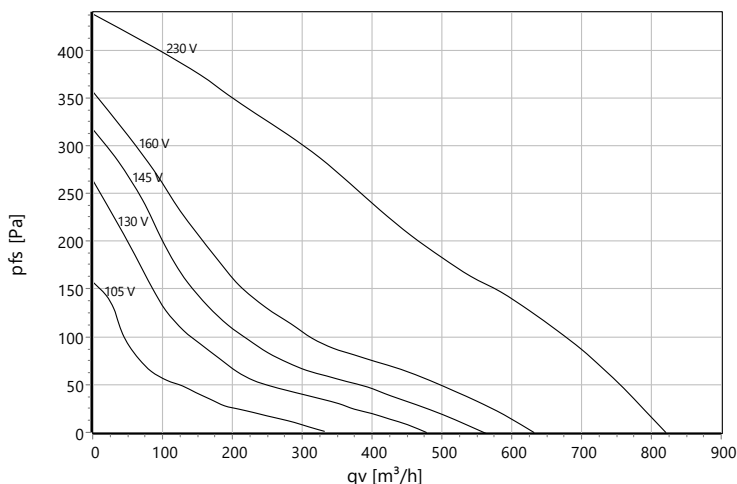




Typ: **RS 160 L.3CA**
Plastová skøiò
Art.-è.: F00-16062



Charakteristika:



ρ : 1,15 kg/m³

Jmenovité údaje:

U [V]	f [Hz]	C [μ F]	P _e [kW]	I _N [A]	n _N [U/min]	t _R [°C]	k ₁₀ [m ² s/h]	I _A / I _N	IP	m [kg]
1~230	50	2	0,095	0,41	2410	-20 .. +70	-	1,2	IP 44	3,1

Hlukové údaje:

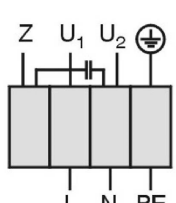
Frekvence	Σ	63Hz	125Hz	250Hz	500Hz	1kHz	2kHz	4kHz	8kHz	Vzdálenost	1 m	4 m
LwA(D,in) [dB(A)]	1	-43	-23	-10	-6	-4	-5	-8	-16	LpA(D,in) [dB(A)]	-6	-16
LwA(D,out) [dB(A)]		-41	-20	-9	-7	-6	-6	-9	-15	LpA(D,out) [dB(A)]	-7	-17
LwA(D,cas) [dB(A)]	-14	-47	-27	-26	-20	-19	-20	-26	-34	LpA(D,cas) [dB(A)]	-21	-31

Schéma zapojení:

Einphasenwechselstrommotor mit Betriebskondensator und Thermostatschalter. Thermostatschalter intern mit der Wicklung in Reihe geschaltet.

Single phase A.C. motor with operating capacitor and thermostatic switch. Thermostatic switch internal wired in series with windings.

Moteur monophasé avec condensateur permanent et interrupteur thermostatique en série avec le bobinage en cas de branchement

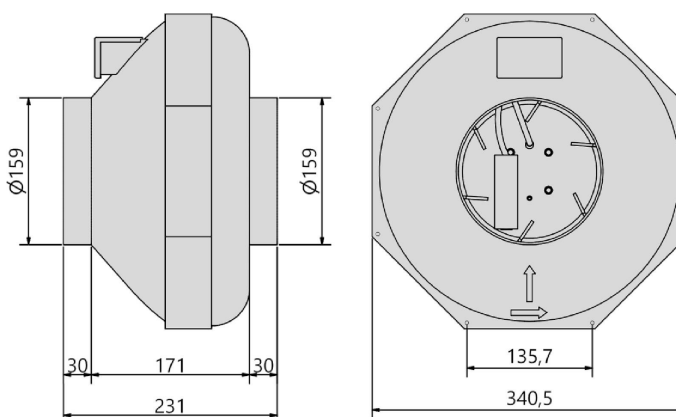


U₁ blau / blue / bleu
U₂ schwarz / black / noir
Z braun / brown / brun
PE gelb-grün
yellow-green
jaun-vert

TK3-20005

01.009

Drawing:





Typ: **RS 160 L.3CA**

Plastová skøíò

Art.-č.: F00-16062



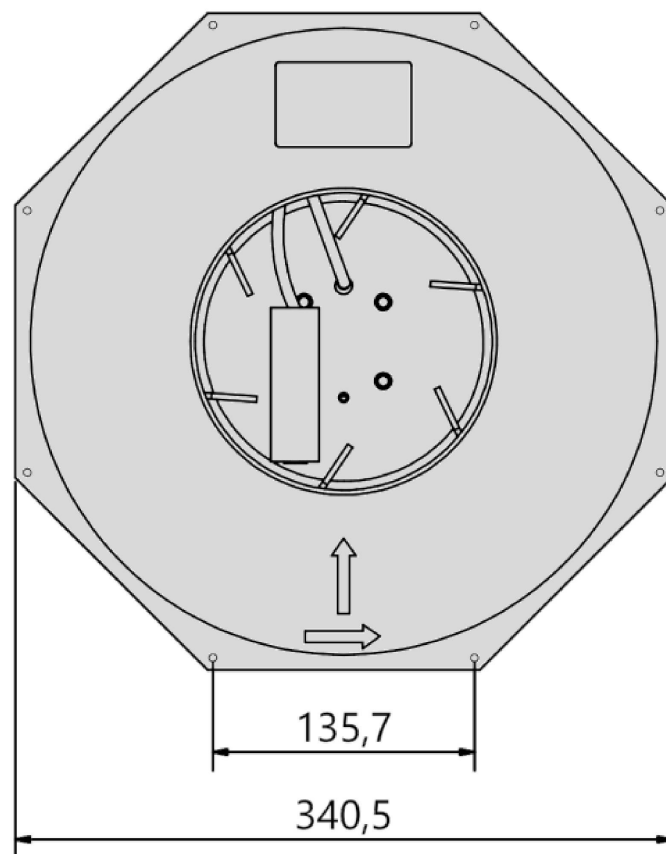
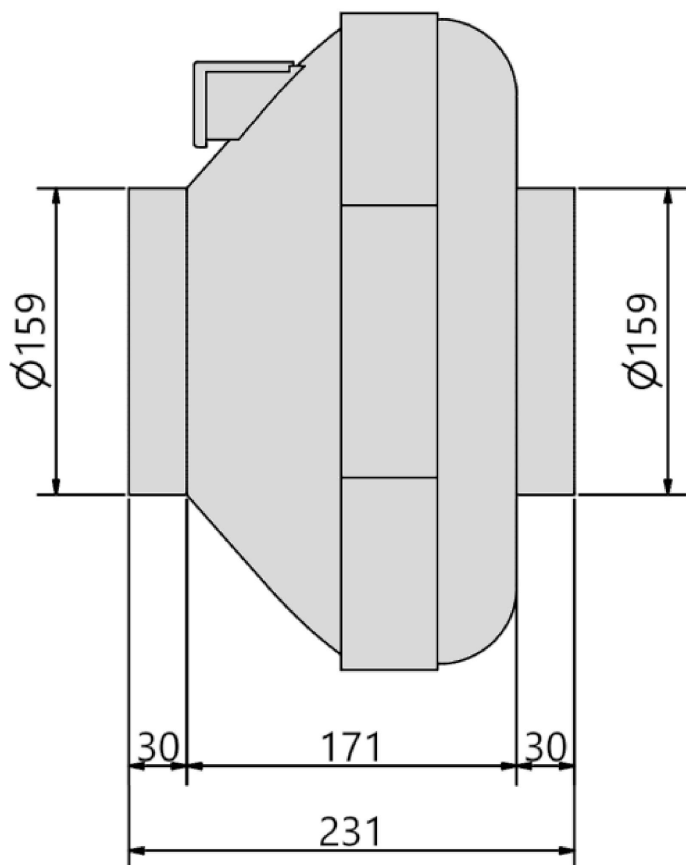
Art.-č.	Označení	Počet
F00-16062	RS 160L.3CA - Plastový potrubní ventilátor - 230V, 50/60Hz	1



Typ: **RS 160 L.3CA**

Plastová skøiò

Art.-ã.: F00-16062





Typ: **RS 160 L.3CA**
 Plastová skøíò
 Art.-ã.: F00-16062

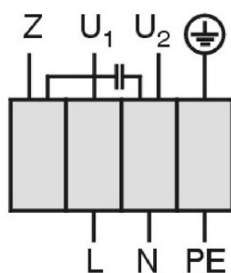


Einphasenwechselstrommotor mit Betriebskondensator und Thermostatschalter. Thermostatschalter intern mit der Wicklung in Reihe geschaltet.

Single phase A.C. motor with operating capacitor and thermostatic switch. Thermostatic switch internal wired in series with windings.

Moteur monophasé avec condensateur permanent et interrupteur thermostatique en série avec le bobinage en cas de branchement

TK3-20005



U₁ blau / blue / bleu
 U₂ schwarz / black / noir
 Z braun / brown / brun
 PE gelb-grün
 yellow-green
 jaun-vert

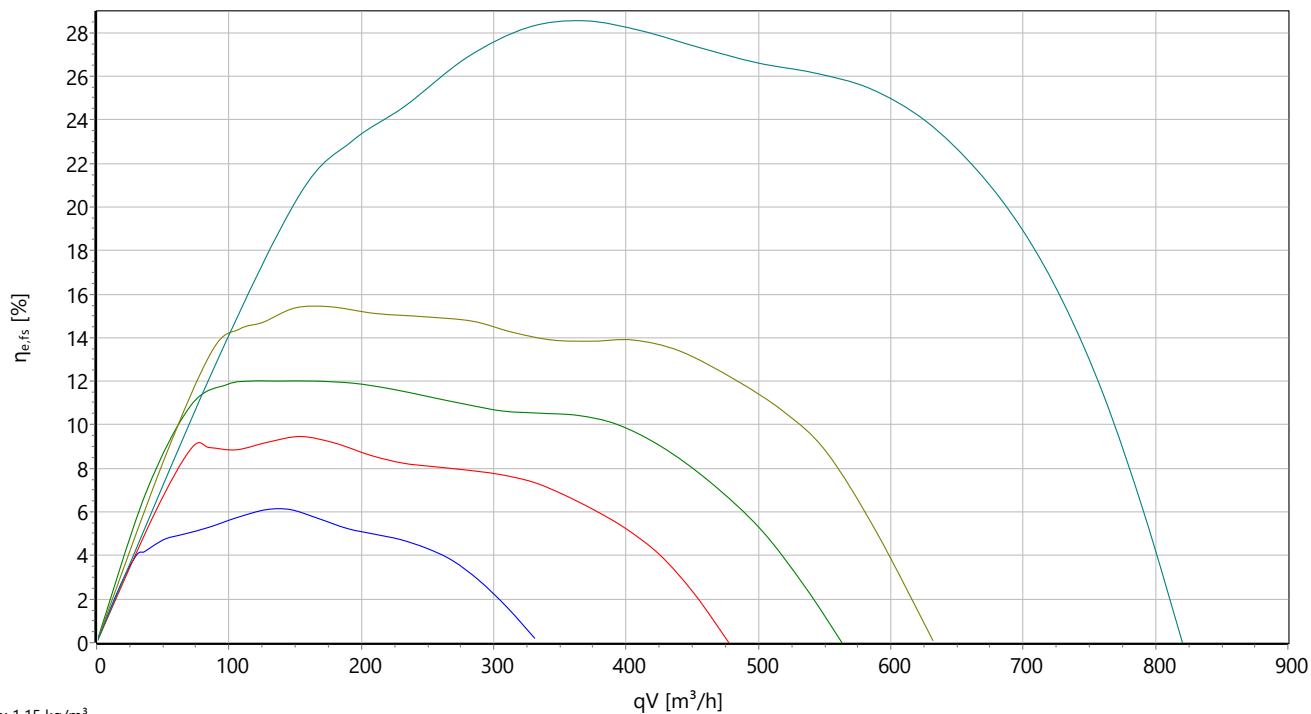
01.009



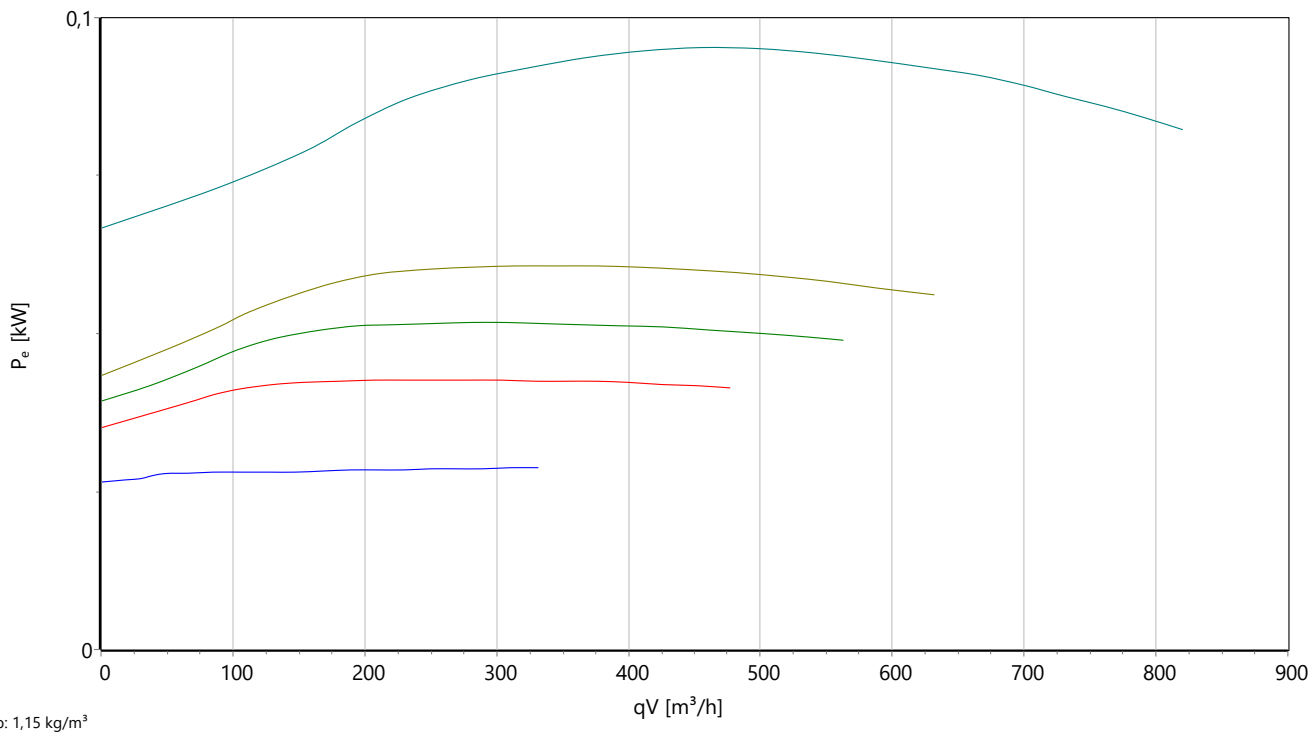
Typ: **RS 160 L.3CA**
 Plastová skøio
 Art.-č.: F00-16062



stat. účinnost



Příkon





Typ: **RS 160 L.3CA**
 Plastová skøíò
 Art.-ã.: F00-16062



Akustický výkon

