



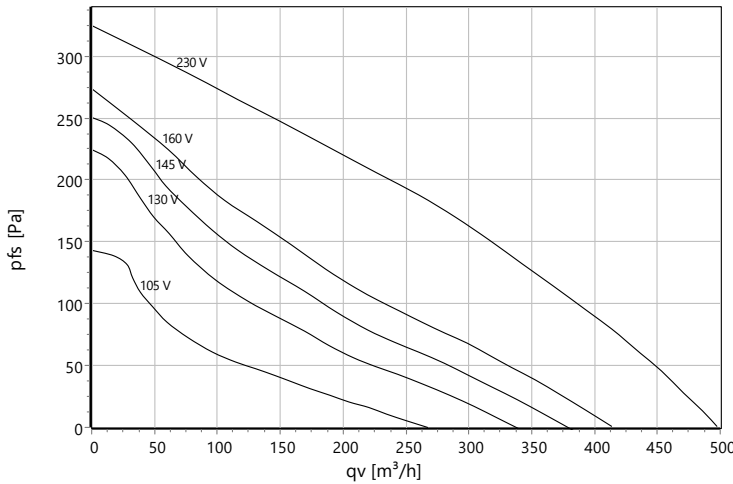
Typ: **RS 160 .3BF**

Plastová skøiò

Art.-è.: F00-16055



Charakteristika:



p: 1,15 kg/m³

Jmenovité údaje:

U [V]	f [Hz]	C [µF]	P _e [kW]	I _N [A]	n _N [U/min]	t _R [°C]	k ₁₀ [m²s/h]	I _A / I _N	IP	m [kg]
1~230	50	2	0,053	0,24	2380	-20 .. +70	-	1,5	IP 44	2,7

Hlukové údaje:

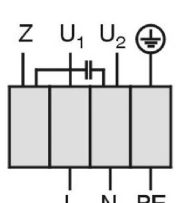
Frekvence	Σ	63Hz	125Hz	250Hz	500Hz	1kHz	2kHz	4kHz	8kHz	Vzdálenost	1 m	4 m
LwA(D,in) [dB(A)]	1	-42	-23	-9	-7	-5	-5	-6	-13	LpA(D,in) [dB(A)]	-6	-16
LwA(D,out) [dB(A)]		-38	-20	-9	-9	-7	-5	-7	-17	LpA(D,out) [dB(A)]	-7	-17
LwA(D,cas) [dB(A)]	-18	-42	-27	-25	-26	-24	-25	-31	-38	LpA(D,cas) [dB(A)]	-25	-35

Schéma zapojení:

Einphasenwechselstrommotor mit Betriebskondensator und Thermostatschalter. Thermostatschalter intern mit der Wicklung in Reihe geschaltet. TK3-20005

Single phase A.C. motor with operating capacitor and thermostatic switch. Thermostatic switch internal wired in series with windings.

Moteur monophasé avec condensateur permanent et interrupteur thermostatique en série avec le bobinage en cas de branchement



U₁ blau / blue / bleu

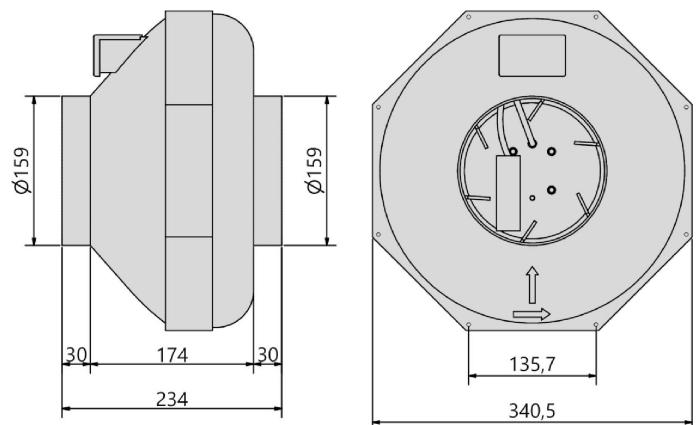
U₂ schwarz / black / noir

Z braun / brown / brun

PE gelb-grün / yellow-green / jaun-vert

01.009

Drawing:





Typ: **RS 160 .3BF**

Plastová skøíò

Art.-č.: F00-16055



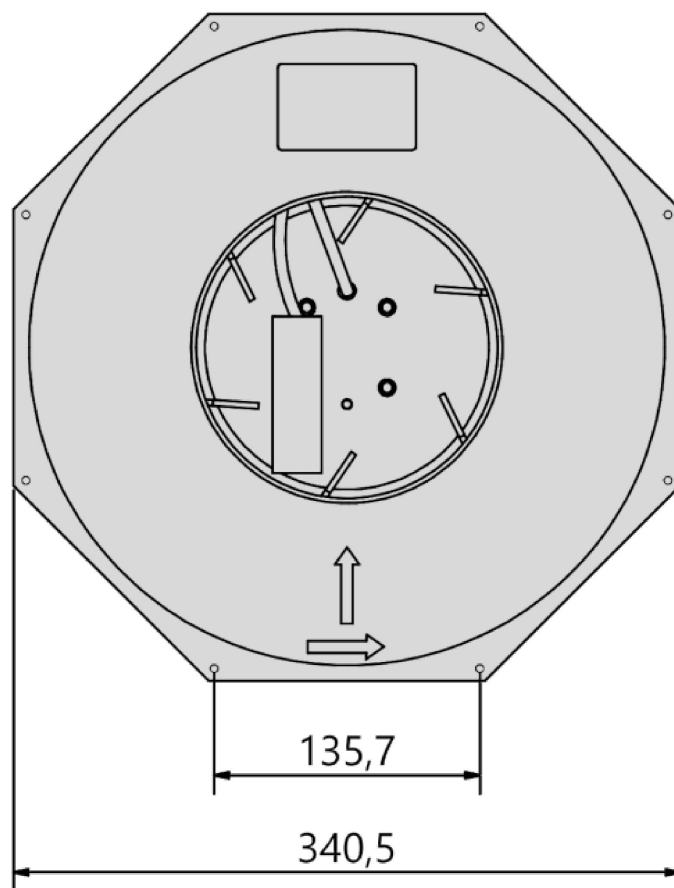
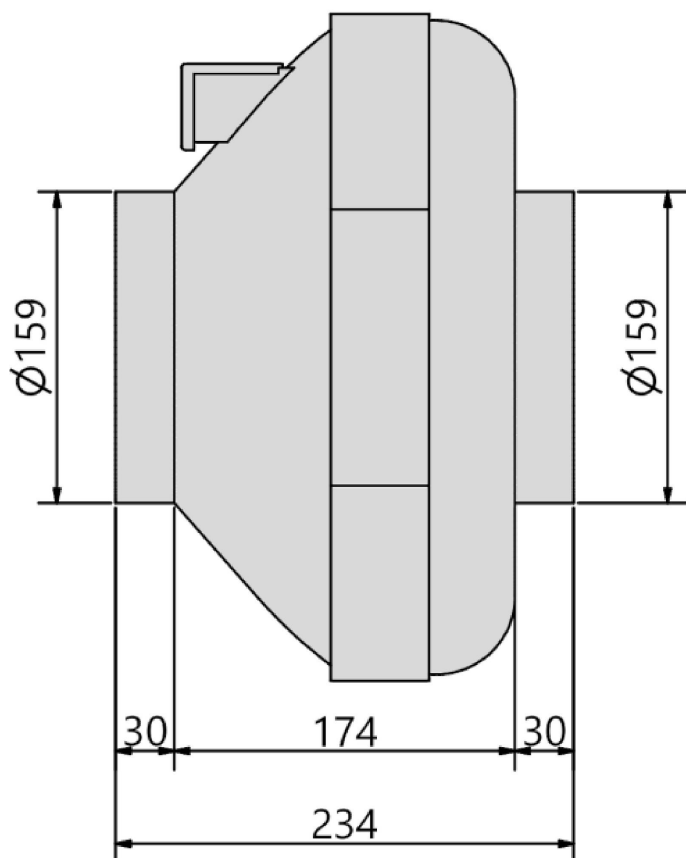
Art.-č.	Označení	Počet
F00-16055	RS 160.3BF - Plastový potrubní ventilátor - 230V, 50/60Hz	1



Typ: **RS 160 .3BF**

Plastová skříň

Art.-č.: F00-16055





Typ: **RS 160 .3BF**
 Plastová skøíò
 Art.-ã.: F00-16055

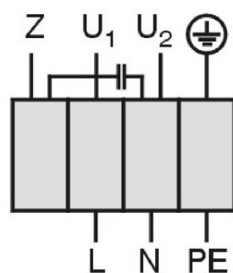


Einphasenwechselstrommotor mit Betriebskondensator und Thermostatschalter. Thermostatschalter intern mit der Wicklung in Reihe geschaltet.

Single phase A.C. motor with operating capacitor and thermostatic switch. Thermostatic switch internal wired in series with windings.

Moteur monophasé avec condensateur permanent et interrupteur thermostatique en série avec le bobinage en cas de branchement

TK3-20005



U₁ blau / blue / bleu
 U₂ schwarz / black / noir
 Z braun / brown / brun
 PE gelb-grün
 yellow-green
 jaun-vert

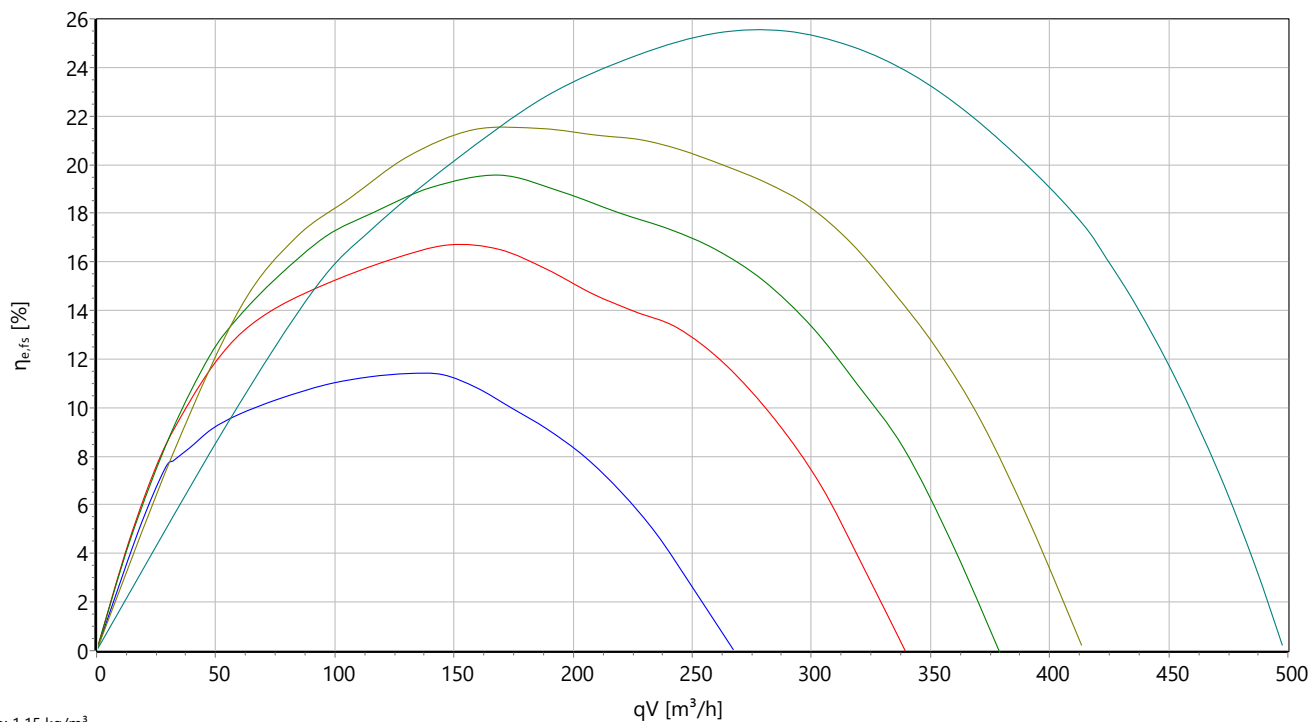
01.009



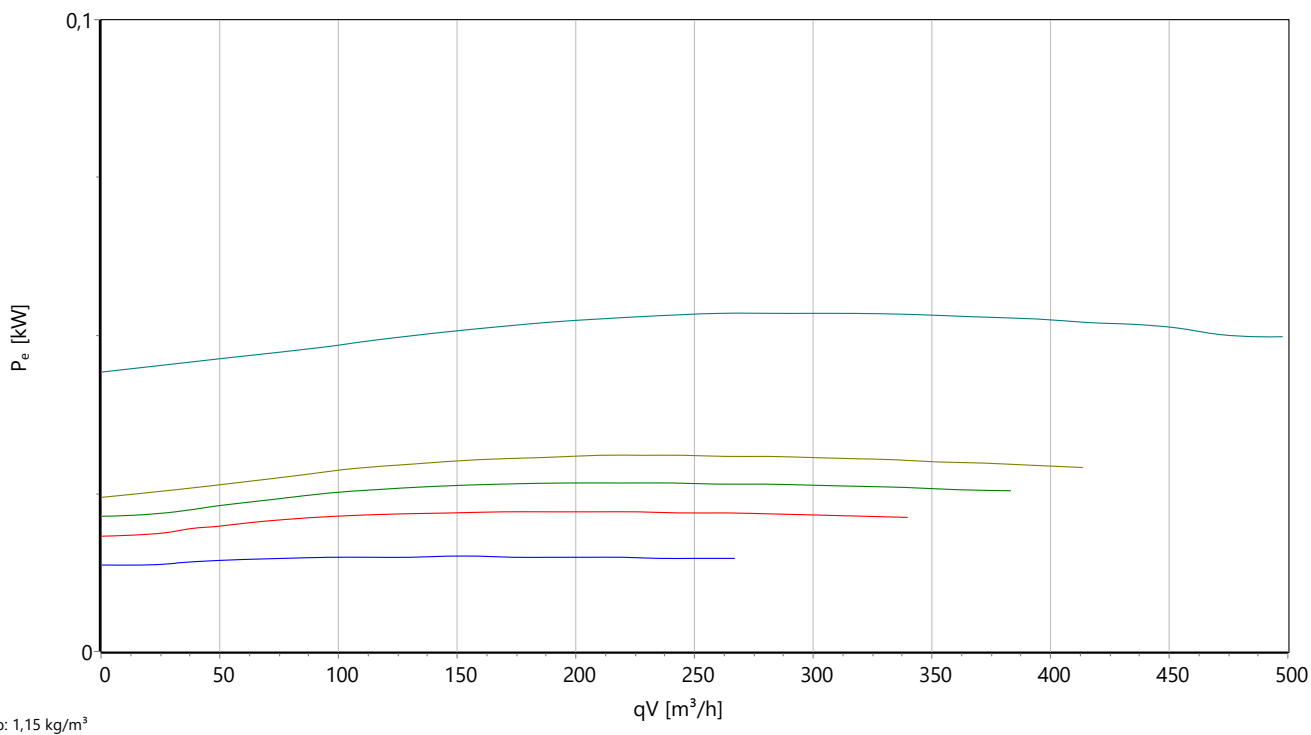
Typ: **RS 160 .3BF**
 Plastová skøiò
 Art.-ã.: F00-16055



stat. účinnost



Příkon





Typ: **RS 160 .3BF**
 Plastová skøiò
 Art.-ã.: F00-16055



Akustický výkon

