



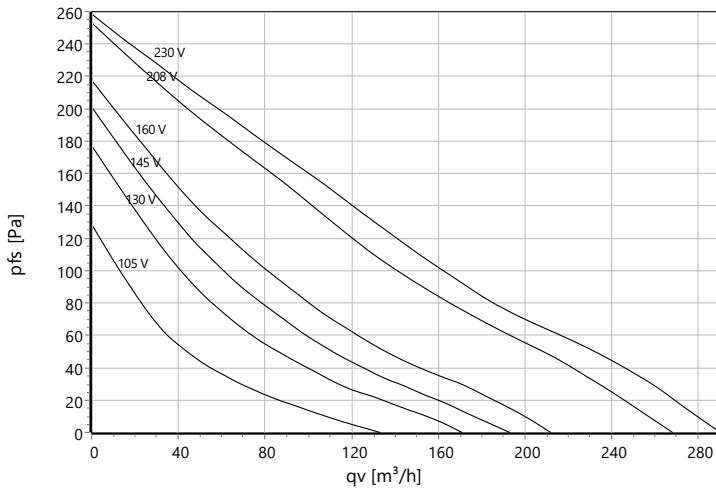
Typ: **RS 100 L.2CA**

Plastová skøiò

Art.-è.: F00-10063



Charakteristika:



ρ : 1,15 kg/m³

Jmenovité údaje:

U [V]	f [Hz]	C [μ F]	Pe [kW]	IN [A]	nN [U/min]	tR [°C]	k10 [m²s/h]	IA / IN	IP	m [kg]
1-230	50	1	0,029	0,13	2125	-20 .. +70	-	1,2	IP 44	2

Hlukové údaje:

Frekvence	Σ	125Hz	250Hz	500Hz	1kHz	2kHz	4kHz	8kHz	Vzdálenost	1 m	4 m
LwA(D,in) [dB(A)]	2	-	-17	-6	-3	-4	-6	-9	LpA(D,in) [dB(A)]	-5	-15
LwA(D,out) [dB(A)]	-	-	-18	-7	-6	-6	-7	-11	LpA(D,out) [dB(A)]	-7	-17
LwA(D,cas) [dB(A)]	-9	-	-28	-18	-16	-13	-16	-22	LpA(D,cas) [dB(A)]	-16	-26

Schéma zapojení:

Einphasenwechselstrommotor mit Betriebskondensator und Thermostatschalter. Thermostatschalter intern mit der Wicklung in Reihe geschaltet.

Single phase A.C. motor with operating capacitor and thermostatic switch. Thermostatic switch internal wired in series with windings.

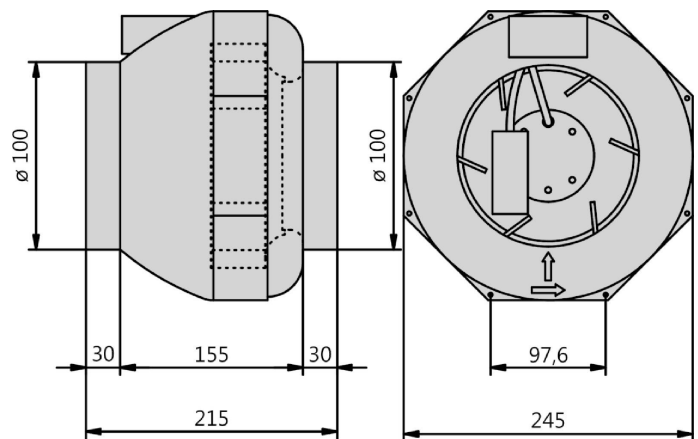
Moteur monophasé avec condensateur permanent et interrupteur thermostatique en série avec le bobinage en cas de branchement

U₁ blau / blue / bleu
 U₂ schwarz / black / noir
 Z braun / brown / brun
 PE gelb-grün / yellow-green / jaun-vert

TK3-20005

01.009

Drawing:





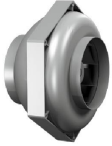
Typ: **RS 100 L.2CA**

Plastová skøíò

Art.-č.: F00-10063



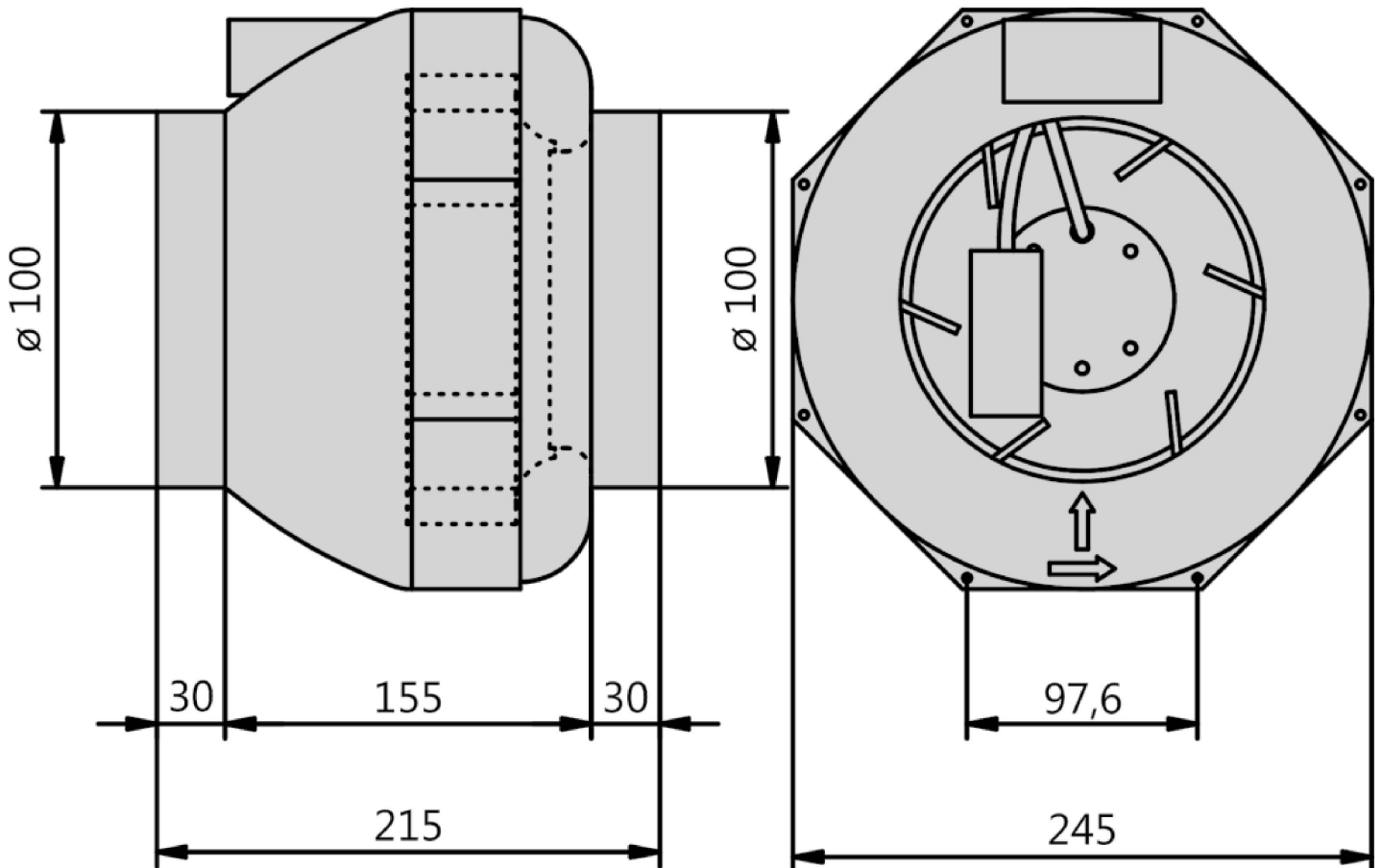
Art.-č.	Označení	Počet
F00-10063	RS 100 L.2CA - Plastový potrubní ventilátor - 230V, 50/60Hz	1



Typ: **RS 100 L.2CA**

Plastová skříň

Art.-č.: F00-10063





Typ: **RS 100 L.2CA**
 Plastová skøíò
 Art.-ã.: F00-10063

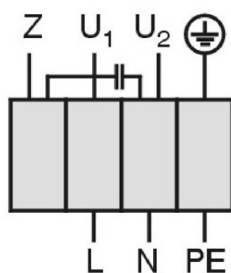


Einphasenwechselstrommotor mit Betriebskondensator und Thermostatschalter. Thermostatschalter intern mit der Wicklung in Reihe geschaltet.

Single phase A.C. motor with operating capacitor and thermostatic switch. Thermostatic switch internal wired in series with windings.

Moteur monophasé avec condensateur permanent et interrupteur thermostatique en série avec le bobinage en cas de branchement

TK3-20005



U₁ blau / blue / bleu
 U₂ schwarz / black / noir
 Z braun / brown / brun
 PE gelb-grün
 yellow-green
 jaun-vert

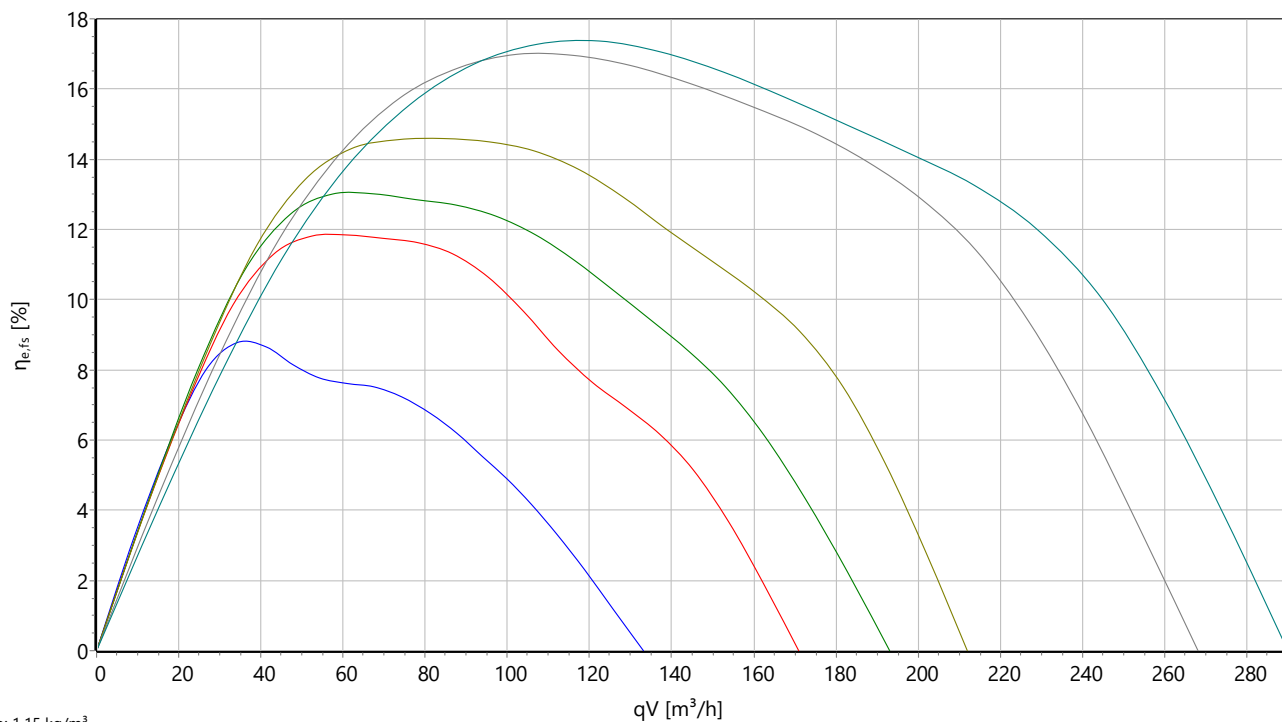
01.009



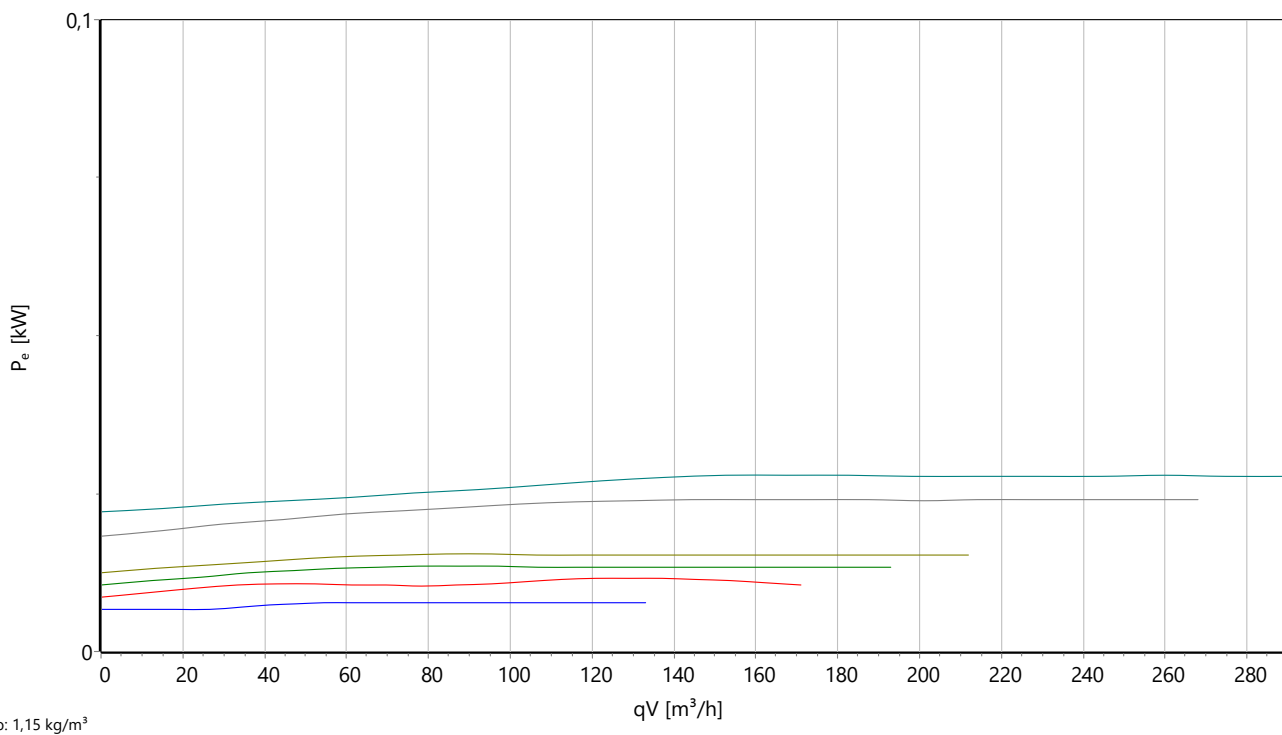
Typ: **RS 100 L.2CA**
 Plastová skøøò
 Art.-ã.: F00-10063



stat. ùãinnost



Pøíkøon





Typ: **RS 100 L.2CA**
 Plastová skøìò
 Art.-č.: F00-10063



Akustický výkon

