

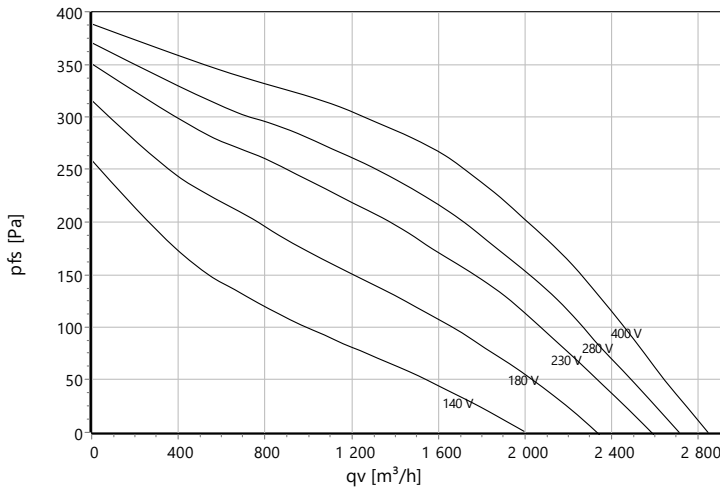


Typ: **DVE 355-4 D.5DF**

Art.-è.: A42-35501



Charakteristika:



ρ : 1,15 kg/m³

ErP - Data:

(EU) Nr. 1253/2014	(Lot6)
q _v	1693 m ³ /h
p _{fs}	266 Pa
η _{fs}	44 %
P _e	0,28 kW
n	1390 U/min
N	52
v	3,67 m/s
η _{fs} Lot11	46,1 %

Jmenovité údaje:

U [V]	f [Hz]	C [μF]	P _e [kW]	I _N [A]	n _N [U/min]	t _R [°C]	k ₁₀ [m ² /h]	I _A / I _N	IP	m [kg]
400	50	-	0,285	0,68	1390	-25 .. +60	-	4	IP 54	25

Hlukové údaje:

Frekvence	Σ	125Hz	250Hz	500Hz	1kHz	2kHz	4kHz	8kHz	Vzdálenost	1 m	4 m
LwA(A,in) [dB(A)]	-4	-	-21	-13	-10	-10	-15	-22	LpA(A,in) [dB(A)]	-11	-21
LwA(A,out) [dB(A)]	-	-	-16	-6	-6	-8	-13	-21	LpA(A,out) [dB(A)]	-7	-17

Schéma zapojení:

Drehstrommotor in Δ-Schaltung mit Thermostatschalter (TB). Drehrichtungsänderung durch Vertauschen von 2 Phasen.

Three phase motor in delta connection with thermostatic switch (TB). Changing of rotation direction by interchanging of 2 phases.

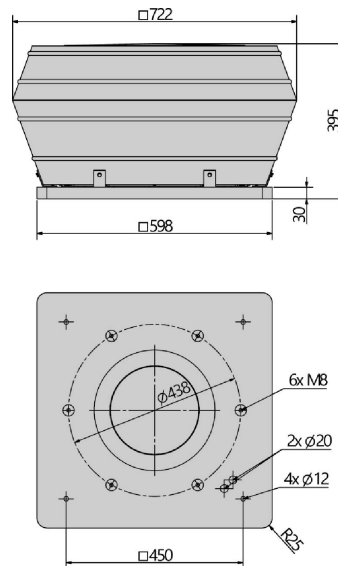
Moteur triphasé branché en triangle avec interrupteur thermostatique (TB). Changement de sens de rotation par inversion de deux phases.

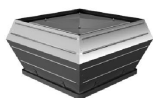
U₁ braun / brown / brun
 V₁ blau / blue / bleu
 W₁ schwarz / black / noir
 U₂ rot / red / rouge
 V₂ grau / grey / gris
 W₂ orange / orange / orange
 TB weiß / white / blanc
 PE gelb-grün / yellow-green / jaune-vert

TK3-20004

01.006

Drawing:



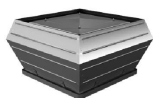


Typ: **DVE 355-4 D.5DF**

Art.-č.: A42-35501

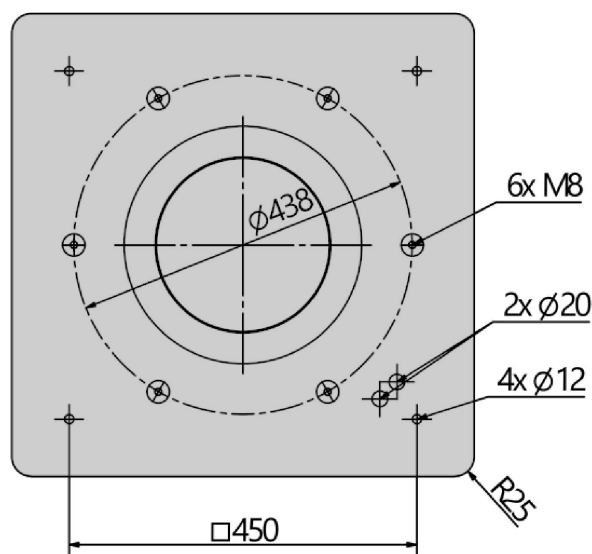
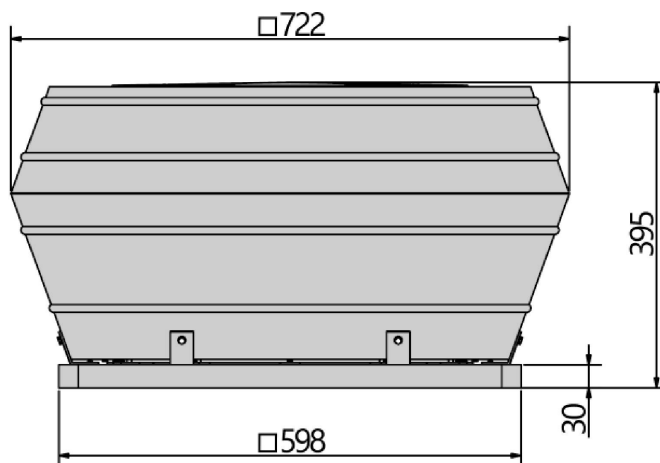


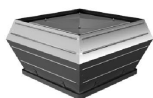
Art.-č.	Označení	Počet
A42-35501	DVE 355-4 D.5DF - Střešní ventilátor vertikální - 400V, 50Hz	1



Typ: **DVE 355-4 D.5DF**

Art.-č.: A42-35501





Typ: **DVE 355-4 D.5DF**

Art.-č.: A42-35501

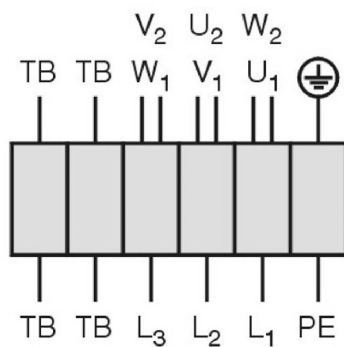


Drehstrommotor in Δ -Schaltung mit Thermostatschalter (TB).
Drehrichtungsänderung durch Vertauschen von 2 Phasen.

Three phase motor in delta connection with thermostatic switch (TB). Changing of rotation direction by interchanging of 2 phases.

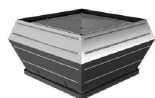
Moteur triphasé branché en triangle avec interrupteur thermostatique (TB). Changement de sens de rotation par inversion de deux phases.

TK3-20004



U ₁	braun / brown / brun
V ₁	blau / blue / bleu
W ₁	schwarz / black / noir
U ₂	rot / red / rouge
V ₂	grau / grey / gris
W ₂	orange / orange / orange
TB	weiß / white / blanc
PE	gelb-grün yellow-green jaune-vert

01.006

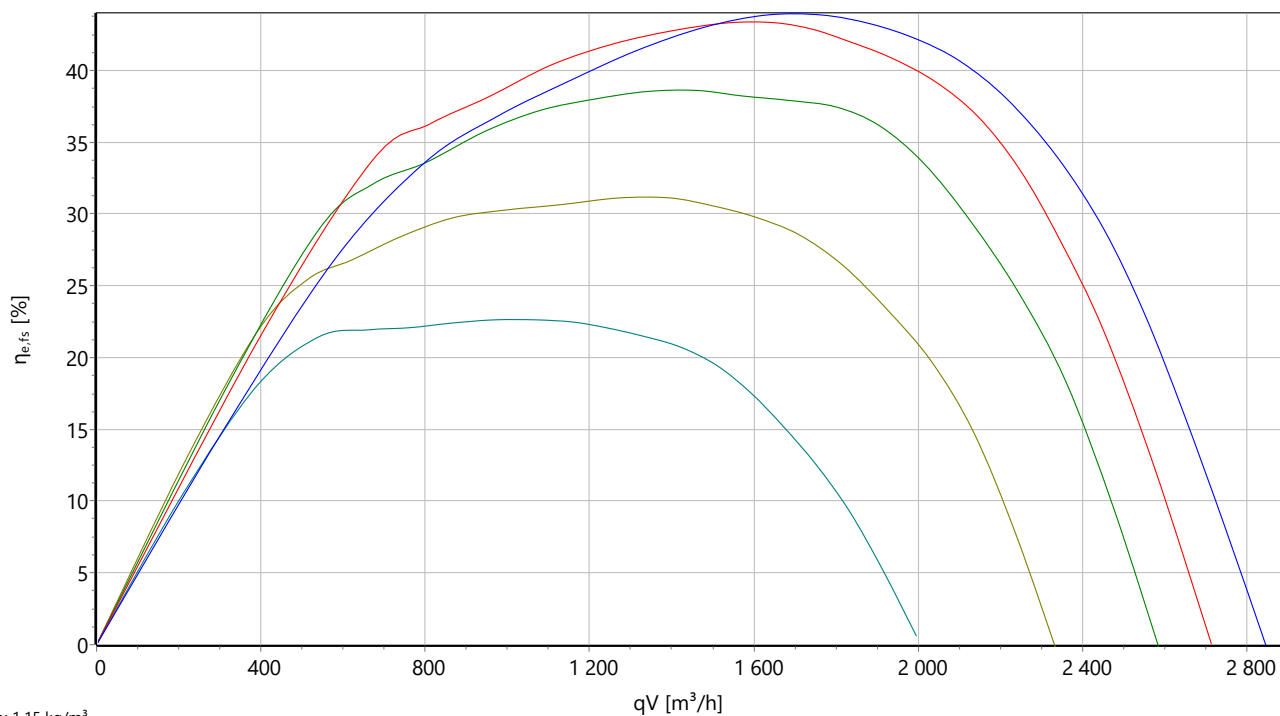


Typ: **DVE 355-4 D.5DF**

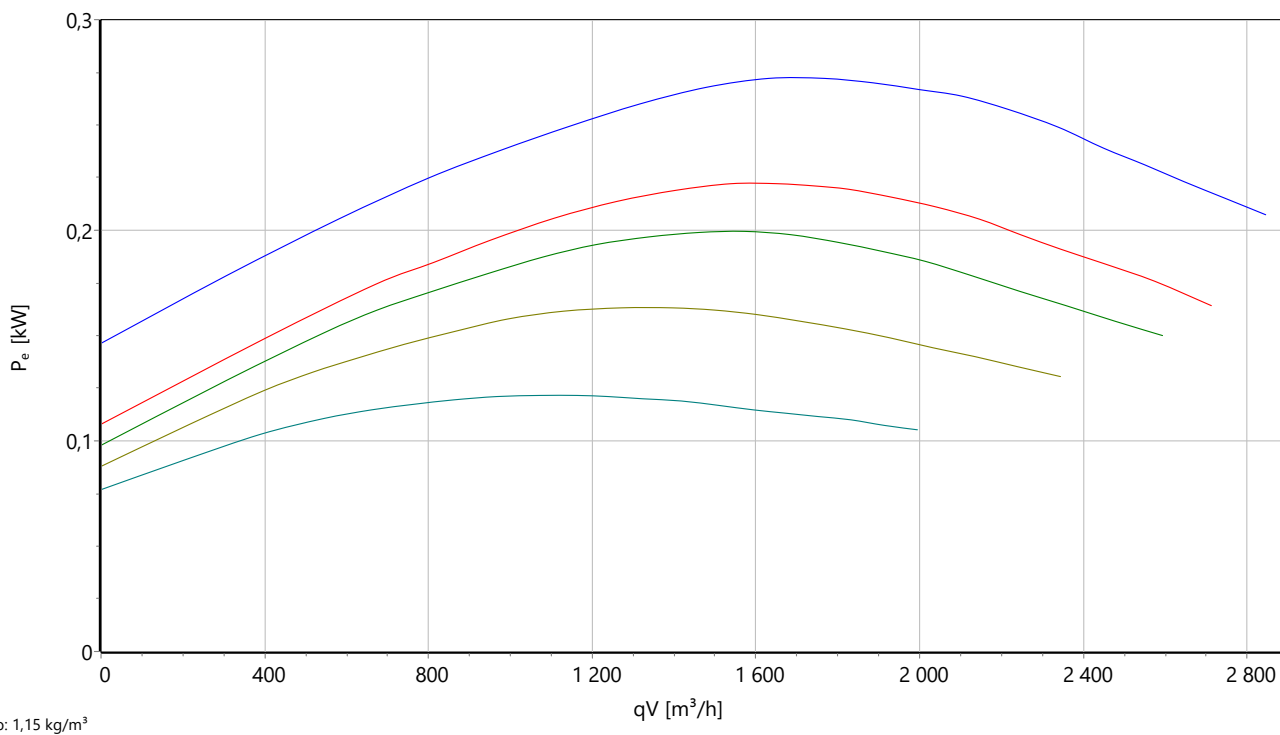
Art.-č.: A42-35501

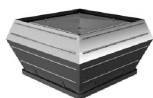


stat. účinnost



Příkon



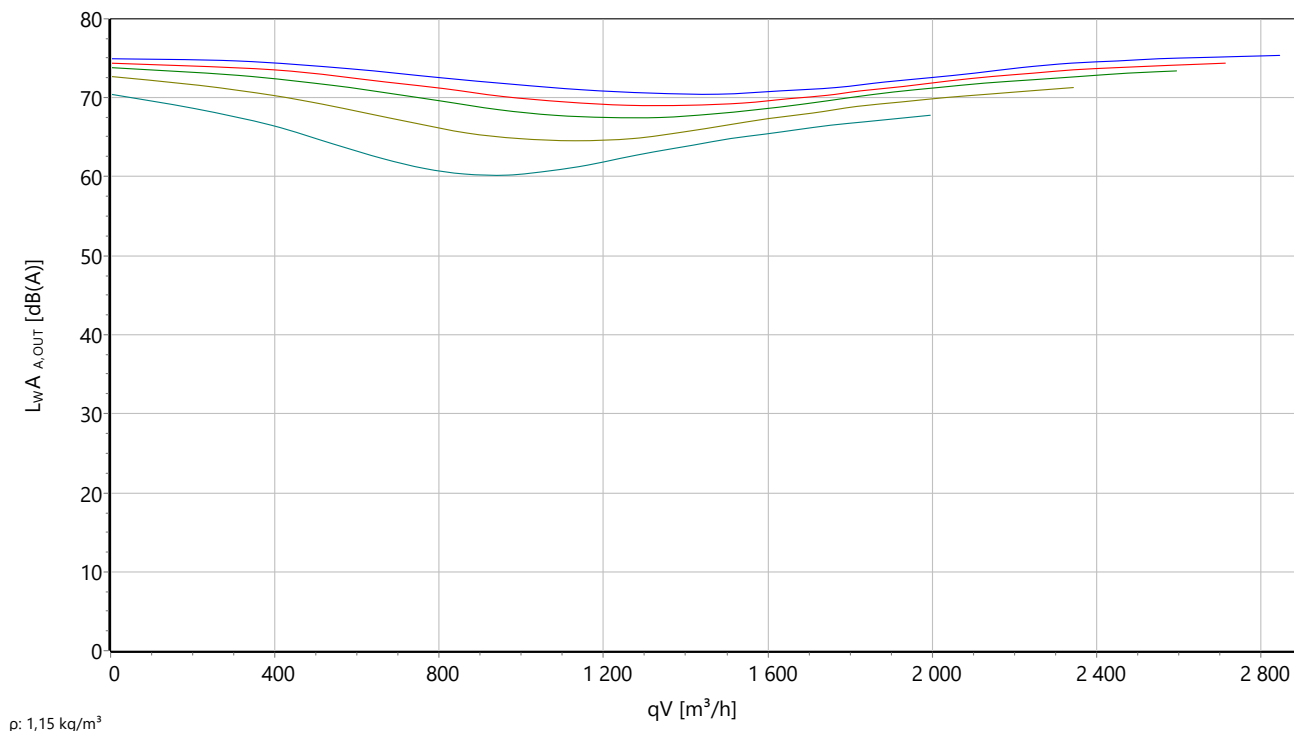


Typ: **DVE 355-4 D.5DF**

Art.-č.: A42-35501



Akustický výkon



DV.../DVE... / DH.../DHE... - Střešní ventilátory

vertikální nebo horizontální výfuk

- snadná instalace
- stabilně odolné proti povětrnostním vlivům
- regulovatelné
- zvukově izolovaná verze (S)



Popis:

Střešní ventilátory Rosenberg slouží k odvětrání bytů, obchodních domů, supermarketů, dílen, koupelen, kuchyní, jídelen, skladů, garáží, stájí a mnoho dalšího. Jsou vhodné pro montáž na ploché i sedlové střechy. Široká řada střešních ventilátorů nabízí optimální řešení pro každou aplikaci.

Oblast použití:

Garáže / Kanceláře / Bary / Výškové budovy / Hotely / Průmyslové budovy / Sklepy / Školky / Kina / Sklady / Ošetrovatelské domy / Školy / Sportovní haly / Supermarkety / Garáže / Parkovací domy / Maloobchod / Fitness centra / Bytové domy

Rozlišujeme...

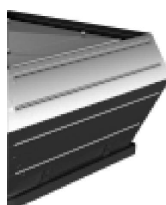
- | | | |
|----------------|---|---|
| DV/DVE: | vertikální výfuk střešního ventilátoru | = pro odsávání znečištěného vzduchu |
| DH/DHE: | horizontální výfuk střešního ventilátoru | = pro odsávání mírně znečištěného vzduchu |

Variety DV / DVE nebo DH / DHE se vyznačují vysokými objemovými průtoky při středních tlakových diferencích. Široká nabídka příslušenství pro montáž na střechu nebo připojení potrubí pro nejvyšší nároky optimálně završuje profil střešních ventilátorů.

Klasifikace série ventilátorů:

- NWLA (NRVU)** = Větrací jednotka pro jiné než obytné budovy
ELA (UVU) = Jednosměrná větrací jednotka

Plášť:



vertikální výfuk:
odolného proti mořské vodě.

... - Vertikální výfuk:
odolného proti mořské vodě, s integrovaným tlumičem hluku (50 mm).

DH/DHE - Horizontální provedení:

- do velikosti 500:** Klobouk z hliníku odolného proti mořské vodě.
od velikosti 560: Klobouky proti dešti jsou vyrobeny z pozinkovaného ocelového plechu.



Základní rámy pro DV/DVE a DH/DHE:

do velikosti 500: Sací dýza je z ocelového pozinkovaného plechu.
od velikosti 560: Sací dýza je z ocelového plechu a je nalakována

Lak:

Standardně RAL 7030 / RAL 7035 nebo jiný lak na vyžádání za příplatek.

Ochranná mřížka proti ptákům:

Mřížka RAL 9005 (černá), která zajišťuje optimální ochranu. Ochranná mřížka na straně sání na vyžádání.

Oběžná kola:

Oběžné kolo je namontováno přímo na motor s vnějším rotorem a je dynamicky vyváženo na dvou úrovních odpovídajících třídě jakosti G6.3 podle DIN ISO 21940 -11.

DV(S) / DH

Oběžná kola s dozadu zahnutými lopatkami z hliníku.

DVE(S) / DHE

Typ oběžného kola Evolution s dozadu zahnutými lopatkami.

do velikosti 560 z plastu

od velikosti 630 z hliníku

Motory:

Jsou použity motory s vnějším rotorem s krytím IP 44/54 dle DIN EN 60034 -5 s ochranou proti vlhkosti, kuličkovými ložisky a vestavěným termokontaktem pro ochranu motoru.

Pohon motoru s vnějším rotorem nabízí prostorový, kompaktní a tvarový design. Motor je umístěn uvnitř oběžného kola a je proto optimálně chlazen. Tím je zaručena ovladatelnost stoprocentní ovladatelnost. Používají se pouze optimálně dimenzovaná kuličková ložiska, zapouzdřená na obou stranách a s dlouhodobými mazivy. Motory s vnějším rotorem jsou také charakterizovány extrémně nízkým startovacím proudem. Izolace vinutí odpovídá třídě izolace F. Navíc má vinutí standardně ochranu proti vlhkosti.

UL-schválení:

pro typy na 60Hz (možné na poptání)

Elektrické připojení:

Motory jsou vybaveny vestavěnou svorkovnicí s krytím IP54, která je snadno přístupná pro elektrické připojení po odstranění protidešťového krytu. Servisní vypínač lze na přání namontovat na skříň ventilátoru (za příplatek).

Montáž:

Střešní ventilátory jsou namontovány na střeše s požadovaným příslušenstvím (plochá střecha nebo šikmá střecha, závitová trubka nebo tlumič pro šikmou střechu). Předmontované závitové šrouby umožňují snadnou montáž.



Regulace průtoku vzduchu:

Více informací naleznete v příslušenství-regulátory!

ERP-předpis (uvnitř EU):

Dodržujte prosím směrnici 1253/2014 / EU (Lot 6) platnou pro ventilační jednotky (větrací ventilátor) k 01.01.2016. Klíčové slovo: "Multi-speed drive" (minimálně 3 stupně otáček, stejně jako rychlost 0 ("off")).

5-ti stupňová regulace:

DH/DV...E / DHE/DVE...E: 230V = RTE

DH/DV...D / DHE/DVE...D: 400V = RTD

Plynulá regulace:

DH/DV...E / DHE/DVE...E: 230V = ED / REE

DH/DV...D / DHE/DVE...D: 400V = RED

DH/DV...D / DHE/DVE...D: 400V = pomocí frekvenčního měniče

POZOR: Krajiní frekvence musí odpovídat jmenovité frekvenci

2-stupňová regulace

(viz poznámka „Vícetupňový pohon“)

DH/DV...D / DHE/DVE...D: 400V = MSD 2

Rozsah dodávky:

- Střešní ventilátor (DV/DVE / DH/DHE)
- Návod k obsluze

DŮLEŽITÉ INFORMACE:

Výkonové charakteristiky:

Výkonové charakteristiky vzduchu se zaznamenávají na sací zkušební komoře typu instalace A podle DIN EN ISO 5801. Ukazují nárůst tlaku jako funkci objemového průtoku.

Hluky:

V křivkách výkonu vzduchu je indikována hladina akustického výkonu LWA (in) označená A (vážená čísla). Hladina akustického výkonu LWA (out) podle DIN 45 635, část 38 nebo ISO 13347-3 a DIN EN ISO 3745 se stanoví takto:

LWA(out) = LWA(in)

A-vážená hladina akustického tlaku LPA ve vzdálenosti 1m je aproximována ode čtením 7 dB (A) od hladiny akustického výkonu. Je třeba poznamenat, že odrazy a charakteristiky místnosti, stejně jako přirozené frekvence, ovlivňují velikost akustického tlaku odlišně. Úrovně akustického výkonu LWA na středových frekvencích oktávy lze nalézt v přímo souvisejících tabulkách příslušných typů ventilátorů.

Informace o ErP:

Ventilátory Rosenberg mají specifický (tlakový) poměr <1,05 (tlaky <5000Pa).

Životnost:

Optimální životnost výrobků Rosenberg vyplývá z dodržení pokynů pro údržbu uvedených v návodu k obsluze specifickém pro daný výrobek.

Technické dodací podmínky:

Uvedené výkonové údaje odpovídají třídě přesnosti 3 podle DIN 24166.

Recyklace a likvidace:

Při recyklaci a likvidaci výrobků firmy Rosenberg musíte dodržovat místní, místní požadavky a předpisy.