

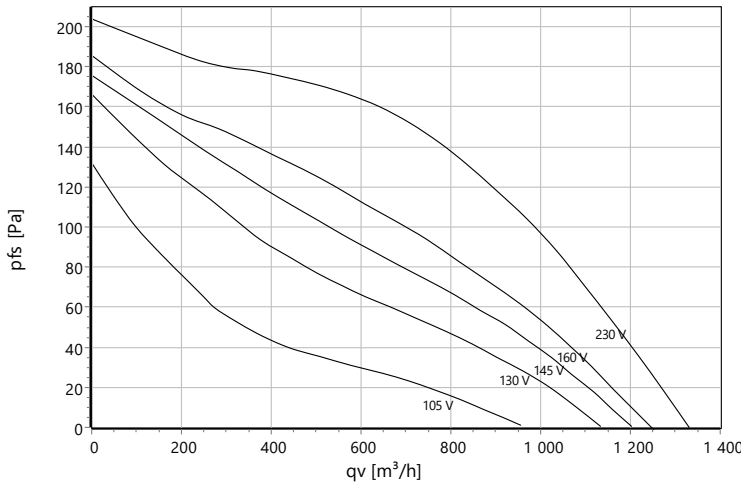


Typ: **DV 280-4 E.3EF**

Art.-è.: A00-28010



Charakteristika:



ρ : 1,15 kg/m³

ErP - Data:

(EU) Nr. 1253/2014	(Lot6)
q _v	743 m ³ /h
p _{fs}	147 Pa
η _{fs}	31,3 %
P _e	0,097 kW
n	1331 U/min
N	46
v	1,46 m/s

Jmenovité údaje:

ΔI 8 %

U [V]	f [Hz]	C [μF]	P _e [kW]	I _N [A]	n _N [U/min]	t _R [°C]	k ₁₀ [m ² /h]	I _A / I _N	IP	m [kg]
1~ 230	50	3	0,097	0,46	1330	-20 .. +70	-	2	IP 44	14

Hlukové údaje:

Frekvence	Σ	63Hz	125Hz	250Hz	500Hz	1kHz	2kHz	4kHz	8kHz	Vzdálenost	1 m	4 m
LwA(A,in) [dB(A)]	-4	-39	-29	-14	-11	-8	-11	-15	-22	LpA(A,in) [dB(A)]	-11	-21
LwA(A,out) [dB(A)]		-37	-29	-11	-7	-5	-5	-11	-21	LpA(A,out) [dB(A)]	-7	-17

Schéma zapojení:

Einphasenwechselstrommotor mit Betriebskondensator und Thermostatschalter. Thermostatschalter intern mit der Wicklung in Reihe geschaltet.

Single phase A.C. motor with operating capacitor and thermostatic switch. Thermostatic switch internal wired in series with windings.

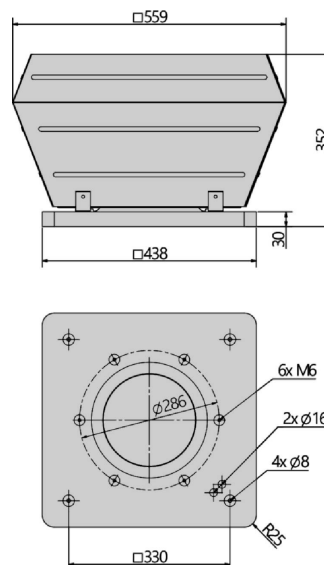
Moteur monophasé avec condensateur permanent et interrupteur thermostatique en série avec le bobinage en cas de branchement

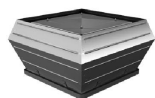
TK3-20005

U₁ blau / blue / bleu
 U₂ schwarz / black / noir
 Z braun / brown / brun
 PE gelb-grün / yellow-green / jaun-vert

01.009

Drawing:



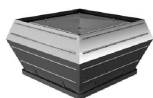


Typ: **DV 280-4 E.3EF**

Art.-č.: A00-28010

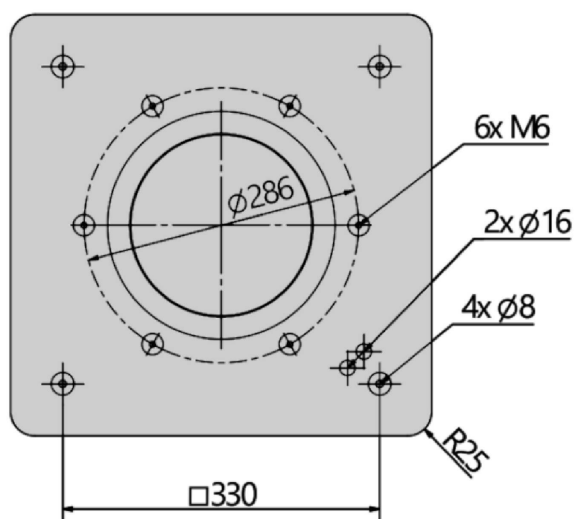
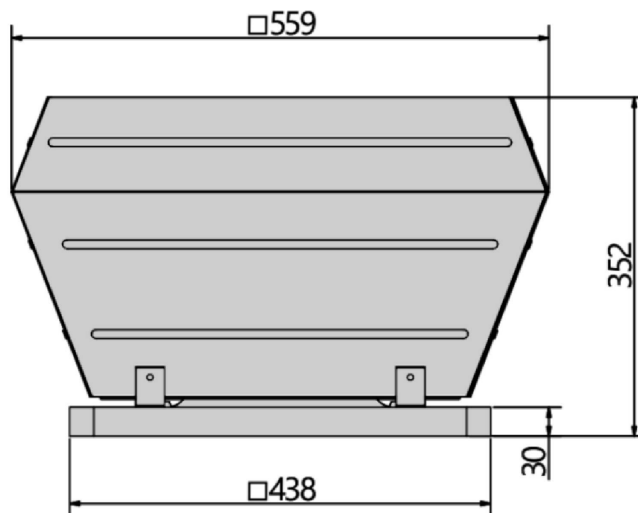


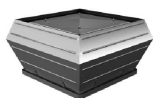
Art.-č.	Označení	Počet
A00-28010	DV 280-4 E.3EF - Střešní ventilátor vertikální - 230V, 50/60Hz	1



Typ: **DV 280-4 E.3EF**

Art.-č.: A00-28010





Typ: **DV 280-4 E.3EF**

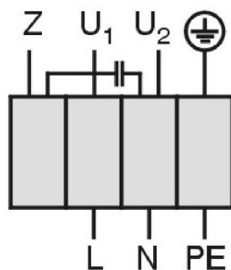
Art.-č.: A00-28010



Einphasenwechselstrommotor mit Betriebskondensator und Thermostatschalter.
Thermostatschalter intern mit der Wicklung in Reihe geschaltet.

**Single phase A.C. motor with operating capacitor and thermostatic switch.
Thermostatic switch internal wired in series with windings.**

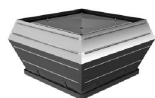
**Moteur monophasé avec condensateur permanent et interrupteur
thermostatique en série avec le bobinage en cas de branchement**



U₁ blau / blue / bleu
 U₂ schwarz / black / noir
 Z braun / brown / brun
 PE gelb-grün
 yellow-green
 jaun-vert

TK3-20005

01.009

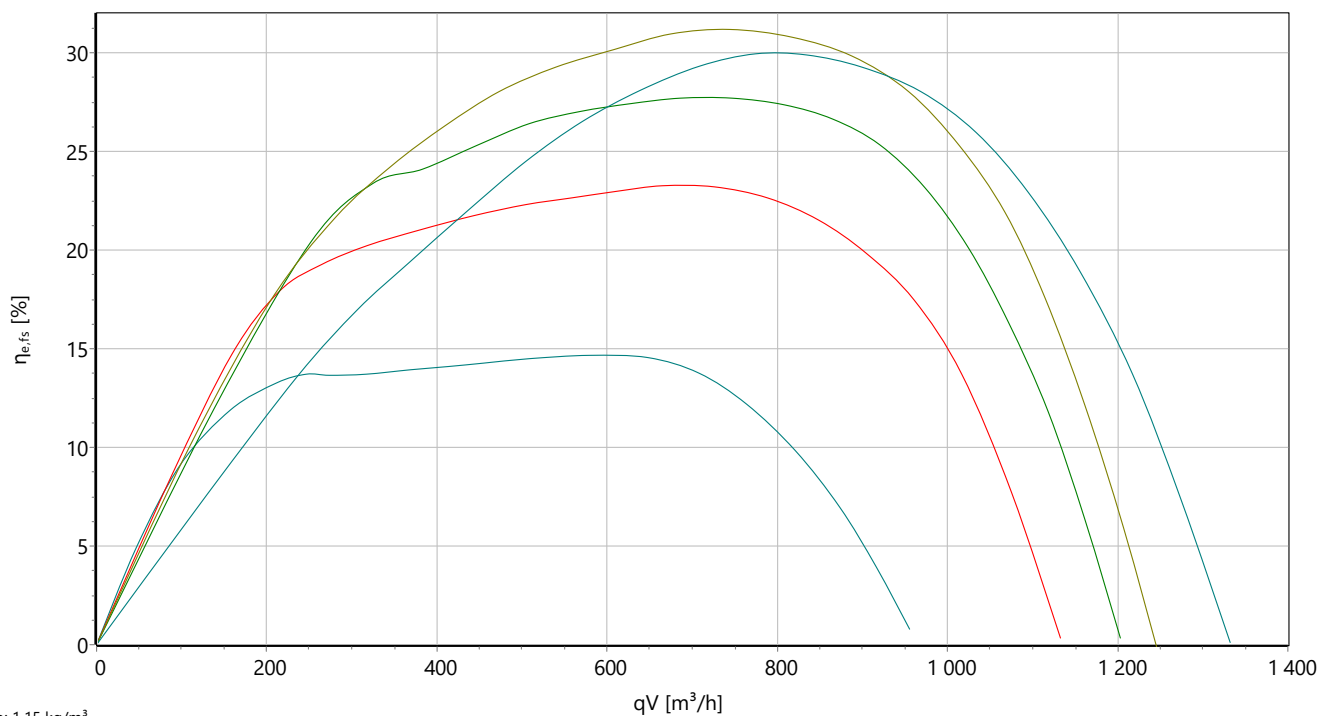


Typ: **DV 280-4 E.3EF**

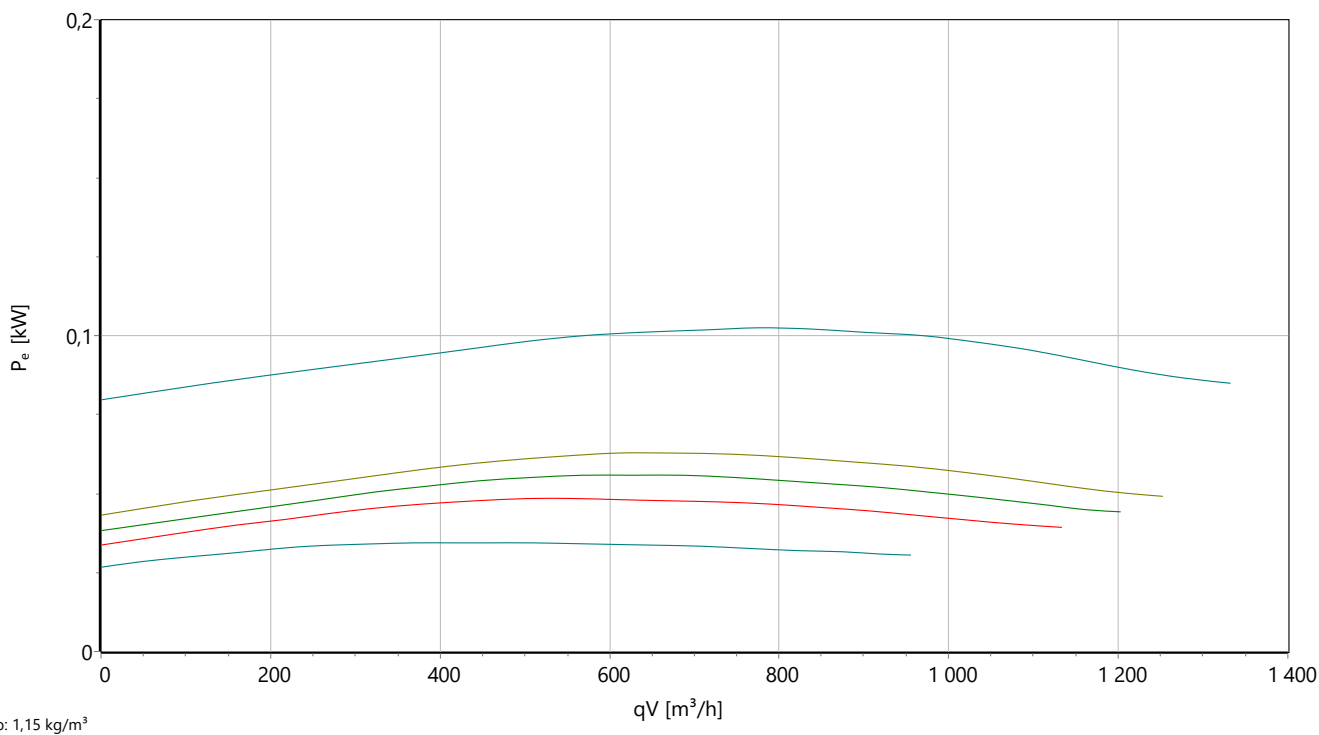
Art.-č.: A00-28010

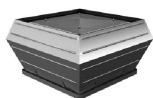


stat. účinnost



Příkon



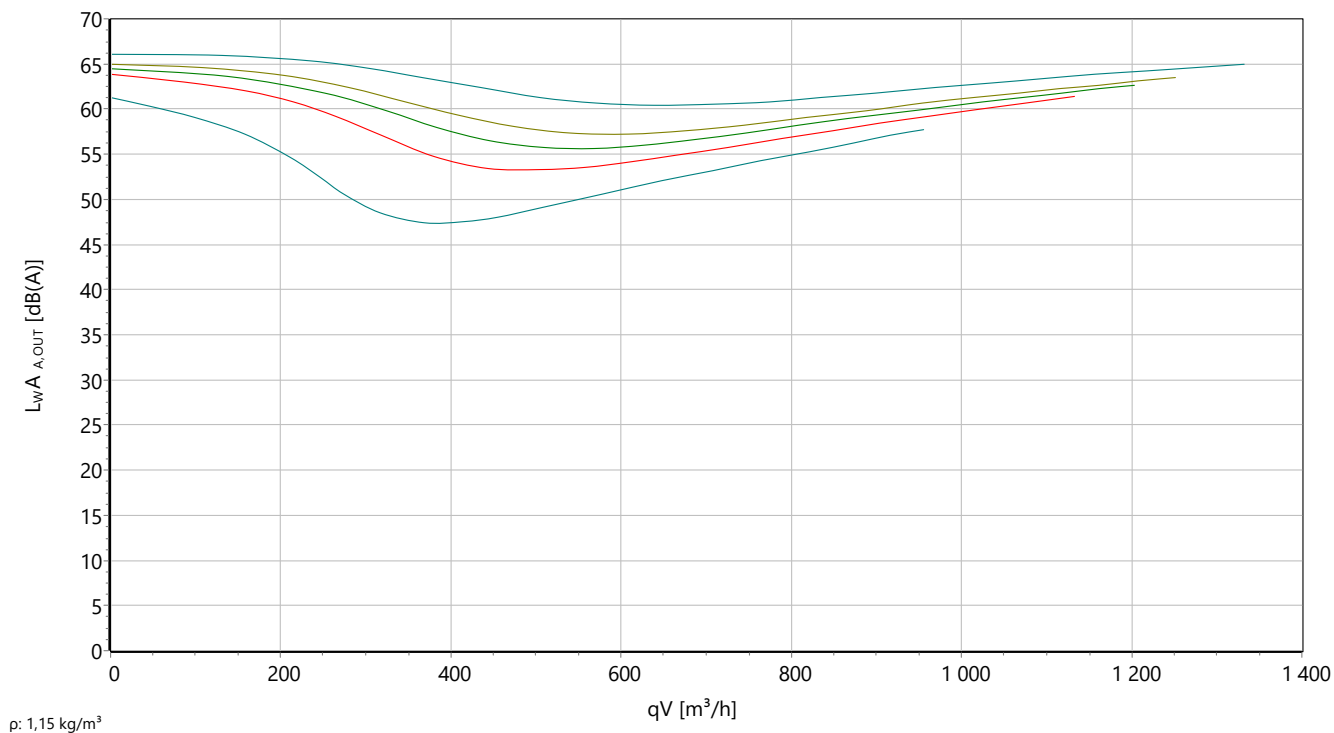


Typ: **DV 280-4 E.3EF**

Art.-č.: A00-28010



Akustický výkon



DV.../DVE... / DH.../DHE... - Střešní ventilátory

vertikální nebo horizontální výfuk

- snadná instalace
- stabilně odolné proti povětrnostním vlivům
- regulovatelné
- zvukově izolovaná verze (S)



Popis:

Střešní ventilátory Rosenberg slouží k odvětrání bytů, obchodních domů, supermarketů, dílen, koupelen, kuchyní, jídelen, skladů, garáží, stájí a mnoho dalšího. Jsou vhodné pro montáž na ploché i sedlové střechy. Široká řada střešních ventilátorů nabízí optimální řešení pro každou aplikaci.

Oblast použití:

Garáže / Kanceláře / Bary / Výškové budovy / Hotely / Průmyslové budovy / Sklepy / Školky / Kina / Sklady / Ošetřovatelské domy / Školy / Sportovní haly / Supermarkety / Garáže / Parkovací domy / Maloobchod / Fitness centra / Bytové domy

Rozlišujeme...

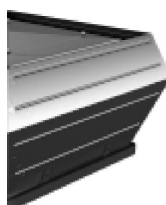
- DV/DVE:** **vertikální** výfuk střešního ventilátoru = pro odsávání znečištěného vzduchu
- DH/DHE:** **horizontální** výfuk střešního ventilátoru = pro odsávání mírně znečištěného vzduchu

Variety DV / DVE nebo DH / DHE se vyznačují vysokými objemovými průtoky při středních tlakových diferencích. Široká nabídka příslušenství pro montáž na střechu nebo připojení potrubí pro nejvyšší nároky optimálně završuje profil střešních ventilátorů.

Klasifikace série ventilátorů:

- NWLA (NRVU)** = Větrací jednotka pro jiné než obytné budovy
- ELA (UVU)** = Jednosměrná větrací jednotka

Plášť:



vertikální výfuk:
odolného proti mořské vodě.

... - Vertikální výfuk:
odolného proti mořské vodě, s integrovaným tlumičem hluku (50 mm).

DH/DHE - Horizontální provedení:

- do velikosti 500:** Klobouk z hliníku odolného proti mořské vodě.
- od velikosti 560:** Klobouky proti dešti jsou vyrobeny z pozinkovaného ocelového plechu.



Základní rámy pro DV/DVE a DH/DHE:

do velikosti 500: Sací dýza je z ocelového pozinkovaného plechu.
od velikosti 560: Sací dýza je z ocelového plechu a je nalakována

Lak:

Standardně RAL 7030 / RAL 7035 nebo jiný lak na vyžádání za příplatek.

Ochranná mřížka proti ptákům:

Mřížka RAL 9005 (černá), která zajišťuje optimální ochranu. Ochranná mřížka na straně sání na vyžádání.

Oběžná kola:

Oběžné kolo je namontováno přímo na motor s vnějším rotorem a je dynamicky vyváženo na dvou úrovních odpovídajících třídě jakosti G6.3 podle DIN ISO 21940 -11.

DV(S) / DH

Oběžná kola s dozadu zahnutými lopatkami z hliníku.

DVE(S) / DHE

Typ oběžného kola Evolution s dozadu zahnutými lopatkami.

do velikosti 560 z plastu

od velikosti 630 z hliníku

Motory:

Jsou použity motory s vnějším rotorem s krytím IP 44/54 dle DIN EN 60034 -5 s ochranou proti vlhkosti, kuličkovými ložisky a vestavěným termokontaktem pro ochranu motoru.

Pohon motoru s vnějším rotorem nabízí prostorový, kompaktní a tvarový design. Motor je umístěn uvnitř oběžného kola a je proto optimálně chlazen. Tím je zaručena ovladatelnost stoprocentní ovladatelnost. Používají se pouze optimálně dimenzovaná kuličková ložiska, zapouzdřená na obou stranách a s dlouhodobými mazivy. Motory s vnějším rotorem jsou také charakterizovány extrémně nízkým startovacím proudem. Izolace vinutí odpovídá třídě izolace F. Navíc má vinutí standardně ochranu proti vlhkosti.

UL-schválení:

pro typy na 60Hz (možné na poptání)

Elektrické připojení:

Motory jsou vybaveny vestavěnou svorkovnicí s krytím IP54, která je snadno přístupná pro elektrické připojení po odstranění protidešťového krytu. Servisní vypínač lze na přání namontovat na skříň ventilátoru (za příplatek).

Montáž:

Střešní ventilátory jsou namontovány na střeše s požadovaným příslušenstvím (plochá střecha nebo šikmá střecha, závitová trubka nebo tlumič pro šikmou střechu). Předmontované závitové šrouby umožňují snadnou montáž.



Regulace průtoku vzduchu:

Více informací naleznete v příslušenství-regulátory!

ERP-předpis (uvnitř EU):

Dodržujte prosím směrnici 1253/2014 / EU (Lot 6) platnou pro ventilační jednotky (větrací ventilátor) k 01.01.2016. Klíčové slovo: "Multi-speed drive" (minimálně 3 stupně otáček, stejně jako rychlost 0 ("off")).

5-ti stupňová regulace:

DH/DV...E / DHE/DVE...E: 230V = RTE

DH/DV...D / DHE/DVE...D: 400V = RTD

Plynulá regulace:

DH/DV...E / DHE/DVE...E: 230V = ED / REE

DH/DV...D / DHE/DVE...D: 400V = RED

DH/DV...D / DHE/DVE...D: 400V = pomocí frekvenčního měniče

POZOR: Krajiní frekvence musí odpovídat jmenovité frekvenci

2-stupňová regulace

(viz poznámka „Vícetupňový pohon“)

DH/DV...D / DHE/DVE...D: 400V = MSD 2

Rozsah dodávky:

- Střešní ventilátor (DV/DVE / DH/DHE)
- Návod k obsluze

DŮLEŽITÉ INFORMACE:

Výkonové charakteristiky:

Výkonové charakteristiky vzduchu se zaznamenávají na sací zkušební komoře typu instalace A podle DIN EN ISO 5801. Ukazují nárůst tlaku jako funkci objemového průtoku.

Hluky:

V křivkách výkonu vzduchu je indikována hladina akustického výkonu LWA (in) označená A (vážená čísla). Hladina akustického výkonu LWA (out) podle DIN 45 635, část 38 nebo ISO 13347-3 a DIN EN ISO 3745 se stanoví takto:

LWA(out) = LWA(in)

A-vážená hladina akustického tlaku LPA ve vzdálenosti 1m je aproximována ode čtením 7 dB (A) od hladiny akustického výkonu. Je třeba poznamenat, že odrazy a charakteristiky místnosti, stejně jako přirozené frekvence, ovlivňují velikost akustického tlaku odlišně. Úrovně akustického výkonu LWA na středových frekvencích oktávy lze nalézt v přímo souvisejících tabulkách příslušných typů ventilátorů.

Informace o ErP:

Ventilátory Rosenberg mají specifický (tlakový) poměr <1,05 (tlaky <5000Pa).

Životnost:

Optimální životnost výrobků Rosenberg vyplývá z dodržení pokynů pro údržbu uvedených v návodu k obsluze specifickém pro daný výrobek.

Technické dodací podmínky:

Uvedené výkonové údaje odpovídají třídě přesnosti 3 podle DIN 24166.

Recyklace a likvidace:

Při recyklaci a likvidaci výrobků firmy Rosenberg musíte dodržovat místní, místní požadavky a předpisy.