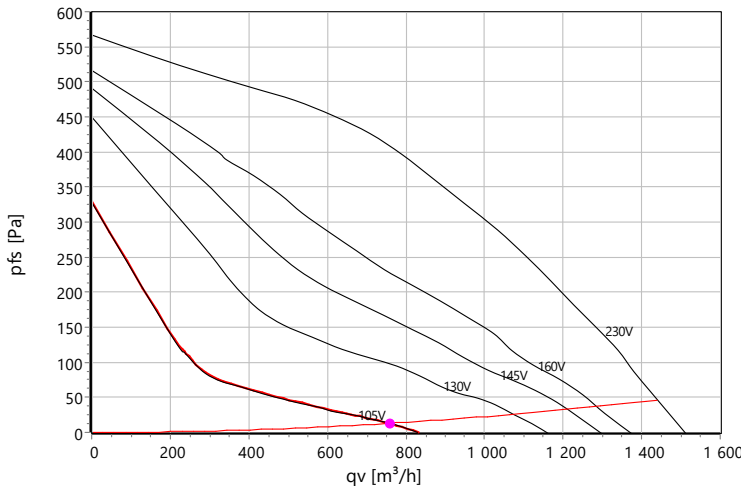


Typ: **DVE 280-2 E.3EF**

Art.-è.: A00-28009



### Charakteristika:



$\rho$ : 1,15 kg/m<sup>3</sup>

### Pracovní bod:

q <sub>v</sub>	759	m <sup>3</sup> /h
p <sub>fs</sub>	13	Pa
p <sub>fd</sub>	7	Pa
η <sub>e,fs</sub>	4	%
η <sub>e,tot</sub>	5	%
P <sub>e</sub>	0,0833	kW
I	0,61	A
n	1490	U/min
L <sub>W A A,OUT</sub>	63	dB(A)
U	105	V
v	3,31	m/s
SFP	395	Ws/m <sup>3</sup>
FEI	1,5	

### ErP - Data:

(EU) Nr. 1253/2014	(Lot6)
q <sub>v</sub>	902 m <sup>3</sup> /h
p <sub>fs</sub>	347 Pa
η <sub>fs</sub>	44,7 %
P <sub>e</sub>	0,195 kW
n	2663 U/min
N	55
v	3,93 m/s
η <sub>fs</sub> Lot11	46,6 %

### Jmenovité údaje:

ΔI 16 %

U [V]	f [Hz]	C [μF]	P <sub>e</sub> [kW]	I <sub>N</sub> [A]	n <sub>N</sub> [U/min]	t <sub>R</sub> [°C]	k <sub>10</sub> [m <sup>2</sup> /h]	I <sub>A</sub> / I <sub>N</sub>	IP	m [kg]
1~ 230	50	6	0,195	0,85	2665	-20 .. +70	-	2	IP 44	13,4

### Hlukové údaje:

Frekvence	Σ	63Hz	125Hz	250Hz	500Hz	1kHz	2kHz	4kHz	8kHz	Vzdálenost	1 m	4 m
L <sub>wA(A,in)</sub> [dB(A)]	59	24	34	49	52	55	52	48	41	L <sub>pA(A,in)</sub> [dB(A)]	52	41
L <sub>wA(A,out)</sub> [dB(A)]	63	26	34	52	56	58	58	52	42	L <sub>pA(A,out)</sub> [dB(A)]	56	45

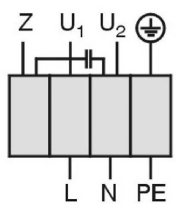
### Schéma zapojení:

Einphasenwechselstrommotor mit Betriebskondensator und Thermostatschalter. Thermostatschalter intern mit der Wicklung in Reihe geschaltet.

Single phase A.C. motor with operating capacitor and thermostatic switch. Thermostatic switch internal wired in series with windings.

Moteur monophasé avec condensateur permanent et interrupteur thermostatique en série avec le bobinage en cas de branchement

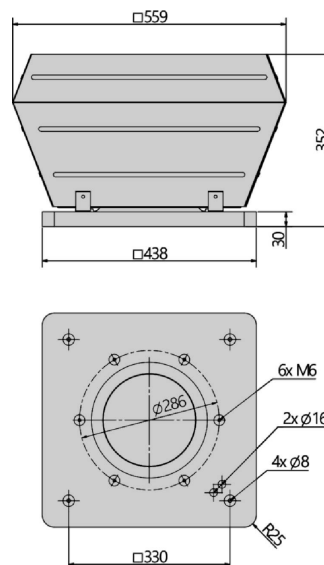
TK3-20005

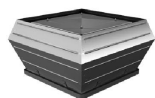


U<sub>1</sub> blau / blue / bleu  
U<sub>2</sub> schwarz / black / noir  
Z braun / brown / brun  
PE gelb-grün / yellow-green / jaun-vert

01.009

### Drawing:





Typ: **DVE 280-2 E.3EF**

Art.-č.: A00-28009

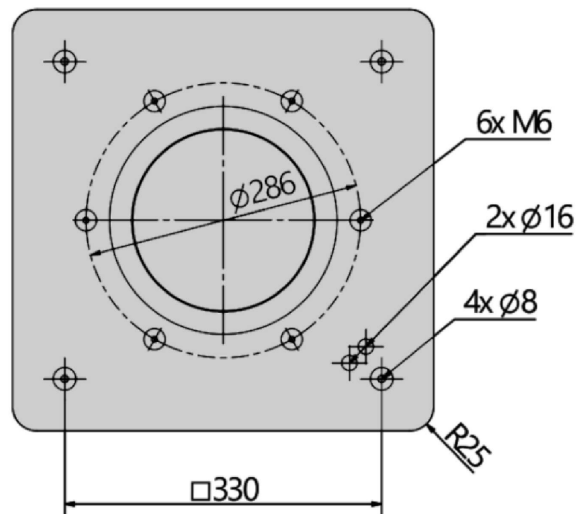
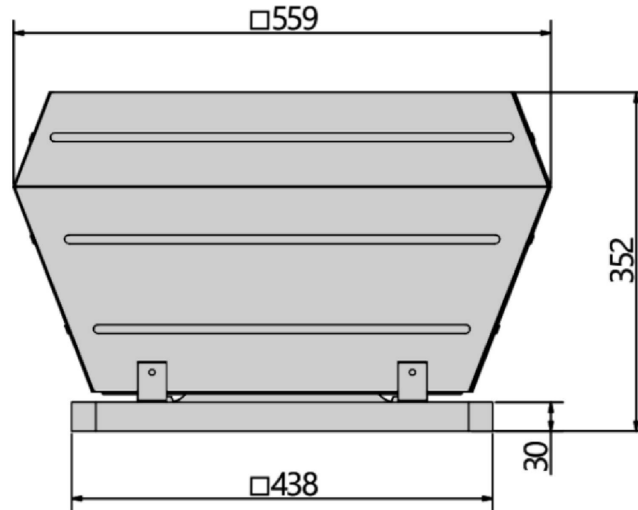


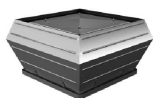
Art.-č.	Označení	Počet
A00-28009	DVE 280-2 E.3EF - Střešní ventilátor vertikální - 230V, 50/60Hz	1



Typ: **DVE 280-2 E.3EF**

Art.-č.: A00-28009





Typ: **DVE 280-2 E.3EF**

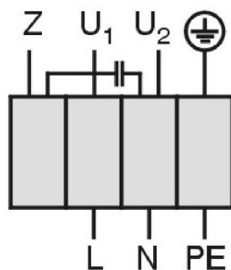
Art.-č.: A00-28009



Einphasenwechselstrommotor mit Betriebskondensator und Thermostatschalter.  
Thermostatschalter intern mit der Wicklung in Reihe geschaltet.

**Single phase A.C. motor with operating capacitor and thermostatic switch.  
Thermostatic switch internal wired in series with windings.**

**Moteur monophasé avec condensateur permanent et interrupteur  
thermostatique en série avec le bobinage en cas de branchement**



U<sub>1</sub> blau / blue / bleu  
 U<sub>2</sub> schwarz / black / noir  
 Z braun / brown / brun  
 PE gelb-grün  
 yellow-green  
 jaun-vert

TK3-20005

01.009