

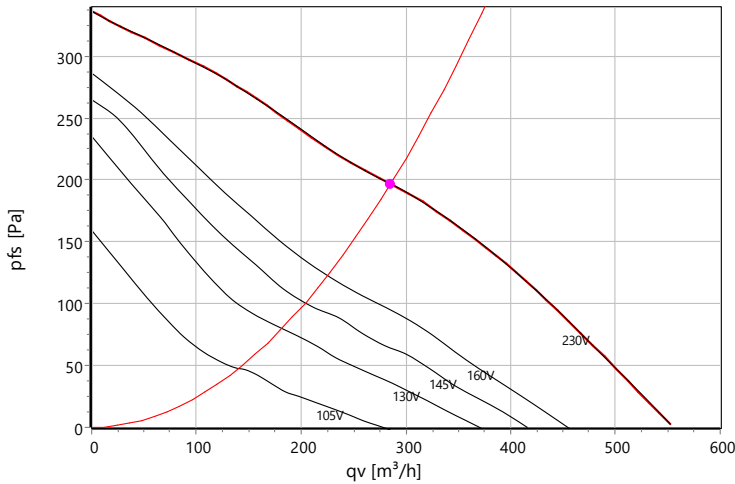


Typ: **DV 190-2 E.3BF**

Art.-è.: A00-19001



Charakteristika:



p: 1,15 kg/m³

Pracovní bod:

qv	285	m³/h
p _{fs}	197	Pa
p _{rd}	1	Pa
η _{e,fs}	28	%
η _{e,tot}	28	%
P _e	0,0569	kW
I	0,25	A
n	2341	U/min
LwA _{A,OUT}	63	dB(A)
U	230	V
v	0,689	m/s
SFP	718	Ws/m³
FEI	3,2	

ErP - Data:

(EU) Nr. 1253/2014	(Lot6)
qv	312 m³/h
p _{fs}	184 Pa
η _{fs}	28 %
P _e	0,057 kW
n	2337 U/min
N	46
v	0,754 m/s

Žádaný pracovní bod:

qv	600	m³/h
p _{fs}	870	Pa

Jmenovité údaje:

U [V]	f [Hz]	C [μF]	P _e [kW]	I _N [A]	n _N [U/min]	t _r [°C]	k ₁₀ [m²s/h]	I _A / I _N	IP	m [kg]
1~230	50	2	0,057	0,25	2340	-20 .. +70	-	1,5	IP 44	4,5

Hlukové údaje:

Frekvence	Σ	63Hz	125Hz	250Hz	500Hz	1kHz	2kHz	4kHz	8kHz	Vzdálenost	1 m	4 m
LwA(A,in) [dB(A)]	60	32	41	52	53	54	53	52	44	LpA(A,in) [dB(A)]	53	42
LwA(A,out) [dB(A)]	63	31	41	52	55	57	58	55	47	LpA(A,out) [dB(A)]	56	45

Schéma zapojení:

Einphasenwechselstrommotor mit Betriebskondensator und Thermostatschalter. Thermostatschalter intern mit der Wicklung in Reihe geschaltet. TK3-20005

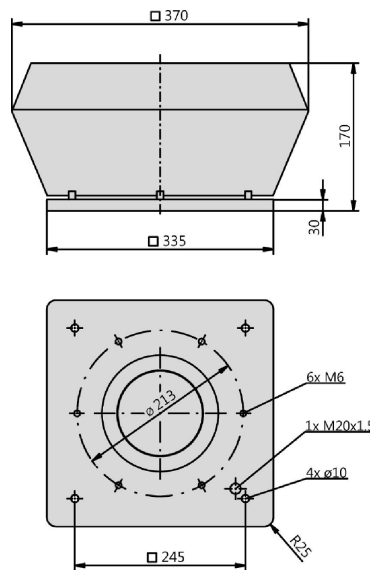
Single phase A.C. motor with operating capacitor and thermostatic switch. Thermostatic switch internal wired in series with windings.

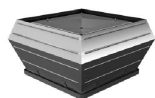
Moteur monophasé avec condensateur permanent et interrupteur thermostatique en série avec le bobinage en cas de branchement

U₁ blau / blue / bleu
U₂ schwarz / black / noir
Z braun / brown / brun
PE gelb-grün / yellow-green / jaun-vert

01.009

Drawing:





Typ: **DV 190-2 E.3BF**

Art.-č.: A00-19001

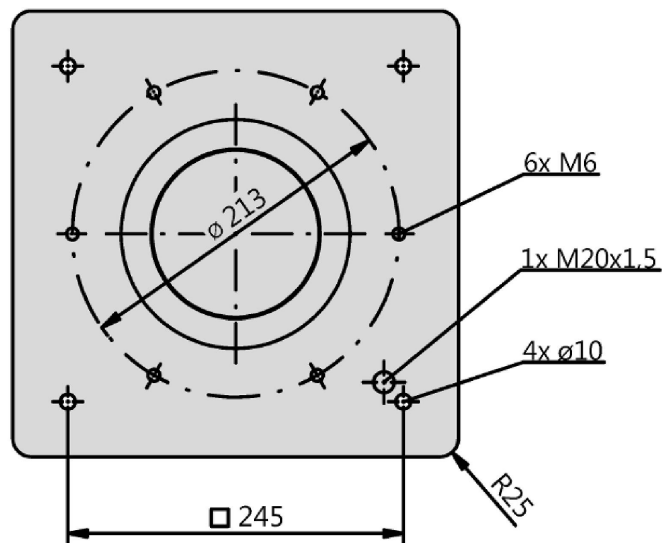
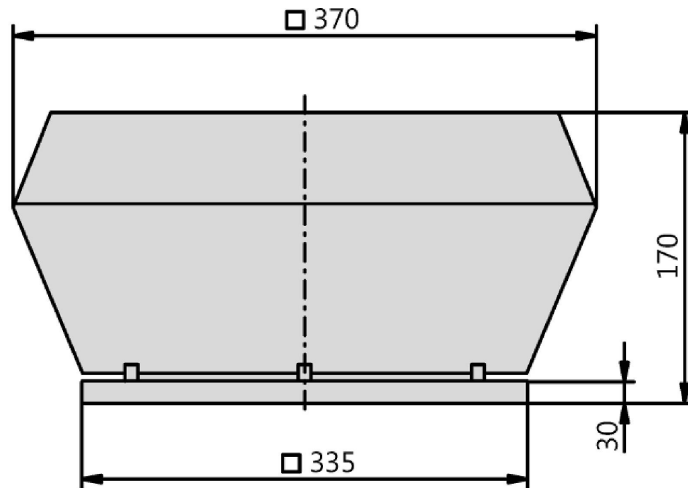


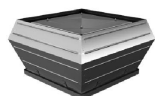
Art.-č.	Označení	Počet
A00-19001	DV 190-2 E.3BE - Střešní ventilátor vertikální - 230V, 50/60Hz	1



Typ: **DV 190-2 E.3BF**

Art.-č.: A00-19001





Typ: **DV 190-2 E.3BF**

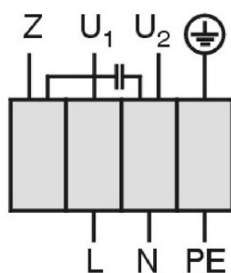
Art.-č.: A00-19001



Einphasenwechselstrommotor mit Betriebskondensator und Thermostatschalter.
Thermostatschalter intern mit der Wicklung in Reihe geschaltet.

Single phase A.C. motor with operating capacitor and thermostatic switch.
Thermostatic switch internal wired in series with windings.

Moteur monophasé avec condensateur permanent et interrupteur
thermostatique en série avec le bobinage en cas de branchement



U₁ blau / blue / bleu
 U₂ schwarz / black / noir
 Z braun / brown / brun
 PE gelb-grün
 yellow-green
 jaun-vert

TK3-20005

01.009