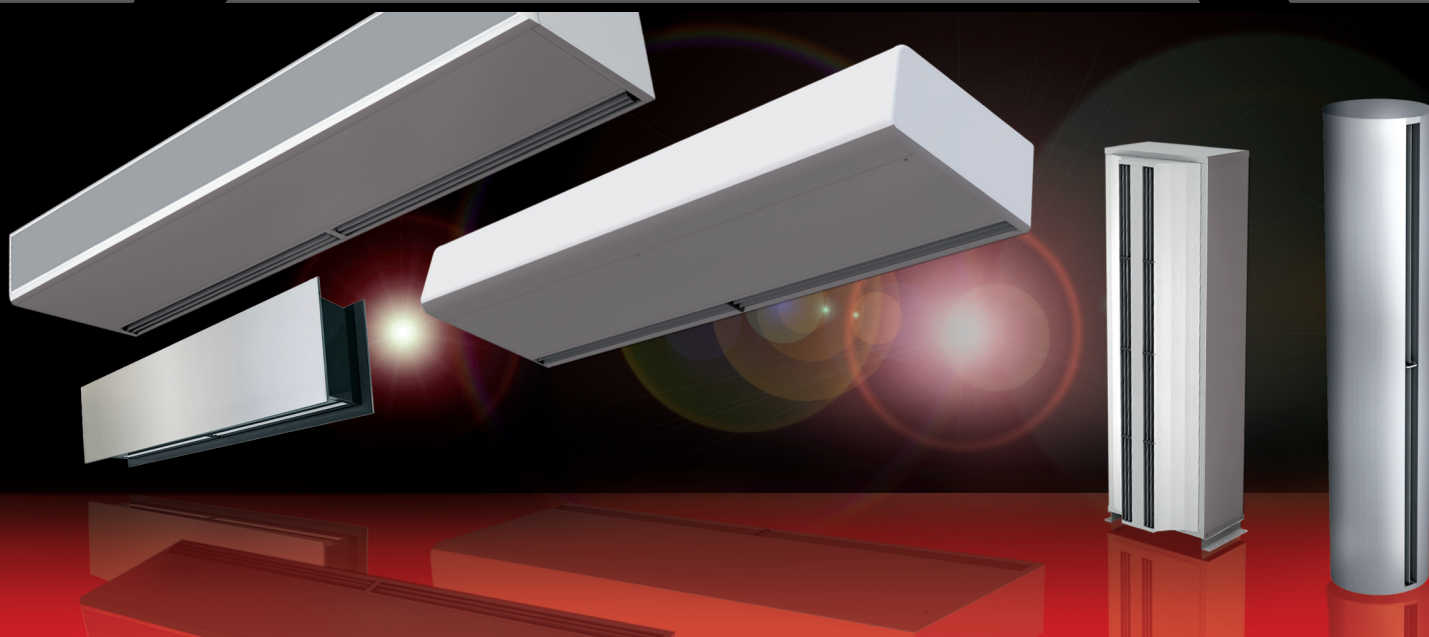


TÜRLUFTSCHLEIER
AIR CURTAINS



Rosenberg Ventilatoren GmbH

Maybachstr. 1/9
D-74653 Künzelsau-Gaisbach
Fon +49 (0)7940 / 142-0
Fax +49 (0)7940 / 142-125

www.rosenberg-gmbh.com
info@rosenberg-gmbh.com

RoVent[®] 10

Ventilatorenauswahlprogramm *Fan Selection Software*








Mit unserem Auswahlprogramm RoVent10 ist eine betriebspunktgenaue Auswahl von mehr als 2.900 Ventilatorenmodellen schnell und einfach möglich. Weiterhin steht Ihnen eine umfangreiche Dokumentation des ausgewählten Ventilator Typs zur Verfügung. Durch regelmäßige Updates bleibt die Software ständig auf dem aktuellsten Stand.

With our fan selection software RoVent10 an operating point specific fan selection can be made quickly and easily from over 2.900 fan models. Furthermore, detailed documentation on the selected fan type is available. The software is kept up to date through regular automatic updates.



Die RoVent CD-ROM erhalten Sie jederzeit kostenfrei von einer unserer Niederlassungen. Alternativ steht die Software auch auf www.rosenberg-gmbh.com zum Download bereit.

You can receive the RoVent CD-ROM anytime free of charge from one of our subsidiaries. Alternatively, it can be downloaded anytime from our website www.rosenberg-gmbh.com.

Einleitung / Introduction	Seite / Page
Allgemeine und technische Informationen / <i>General and Technical Information</i>	2-7
Universaltürluftschleier / Universal Air Curtain	Seite / Page
Modell / Model OPTIMA / OPTIMA RECESSED	8-13
	
Universaltürluftschleier / Universal Air Curtain	Seite / Page
Modell / Model WINDBOX / WINDBOX RECESSED	14-29
	
Designtürluftschleier / Design Air Curtain	Seite / Page
Modell / Model ZEN	30-37
	
Designtürluftschleier / Design Air Curtain	Seite / Page
Modell / Model RUND	38-45
	
Designtürluftschleier / Design Air Curtain	Seite / Page
Modell / Model SMART	46-53
	
Industrietürluftschleier / Industrial Air Curtain	Seite / Page
Modell / Model MAXWELL	54-59
	
Industrietürluftschleier / Industrial Air Curtain	Seite / Page
Modell / Model MAX	60-65
	
Zubehör / Accessories / Anwendungen / Applications	Seite / Page
Montagezubehör / <i>Assembly Accessories</i> Regelungszubehör / <i>Control Accessories</i>	66-79

Die Rosenberg Gruppe

Seit ihrer Gründung 1981 durch Karl Rosenberg hat sich die Rosenberg Ventilatoren GmbH durch die Entwicklung und Produktion von regelbaren Außenläufermotoren, Ventilatoren, Kastenklimatechnik und Steuerungs- / Regelungstechnik zu einem für Europa bedeutenden Zentrum der Lüftungs- und Klimaindustrie entwickelt. Kundennahe und qualitativ hochwertige Produktion ist unser oberstes Ziel. Der kontinuierliche Informationsfluss und eine gute Zusammenarbeit zwischen Kunden und unseren Mitarbeitern ist uns sehr wichtig, um gemeinsam Produkt- und Qualitäts-



verbesserungen vorzunehmen. Moderne Prüfstände, computer gesteuerte Fertigungsmaschinen und eigenverantwortliche Arbeitsgruppen gehören ebenso dazu wie das Einbinden von Maßnahmen für höhere Qualität und Umweltschutz. Der Exportanteil Rosenbergs liegt derzeit bei rund 60% des Gesamtumsatzes. Im Stammsitz Künzelsau beschäftigt Rosenberg heute 240 Mitarbeiter /-innen, weltweit sind es etwas mehr als 1.400. Weitere Produktionsstätten Rosenbergs sind in Glaubitz (D), Waldmünchen (D), Ungarn, Tschechien, Italien, Frankreich, der Slowakei, Türkei, Mexiko und in China angesiedelt.

Airtècnics: Der Türluftschleier-Spezialist

Gegründet wurde die Firma 1986 mit Sitz in Castellar del Vallès in der Nähe von Barcelona, Spanien. Airtècnics verfügt über eine langjährige Erfahrung in der Produktion von Türluftschleier.

Die Technikabteilung von Airtècnics arbeitet mit der Polytechnischen Universität von Katalonien (UPC) zusammen, um die neueste Technologie in die Türluftschleier einzubeziehen. Die Universität arbeitet mit numerischer Mathematik wie die CFD - Computational Fluid Dynamics



(siehe Seite 4), um den Betrieb der Türluftschleier zu simulieren. Damit kann die Universität prüfen, ob die Ergebnisse der Simulation zu den Ergebnissen, die ebenfalls an einem Prüfstand an der Universität gemessen werden, passen. Auf diese Weise kann die UPC verschiedene Situationen simulieren und damit Airtècnics unterstützen die Türluftschleier permanent zu verbessern.

The Rosenberg Group

Since its foundation in 1981 by Karl Rosenberg the Rosenberg Ventilatoren GmbH has emerged through its development and production of adjustable external rotor motors, fans, air handling units and control technology to an important center for Europe for the ventilation and air conditioning industry. Customer-oriented and high-quality production is our top priority. The continuous information flow and a good cooperation between customers and our employees is very important to us to ensure quality and product enhancements. Modern performance testing, computer-controlled

production machines and selfdirected work groups are also included as well as the integration of measures for higher quality and environment protection. The export share of Rosenberg lies currently at 60% of the total turnover. At the headquarters in Künzelsau the employees are 240, worldwide more than 1.400. Further Rosenberg production plants are located in Glaubitz (Germany), Waldmünchen (Germany), Hungary, Czech Republic, Italy, France, Slovakia, Turkey, Mexico and in China.

production machines and selfdirected work groups are also included as well as the integration of measures for higher quality and environment protection. The export share of Rosenberg lies currently at 60% of the total turnover. At the headquarters in Künzelsau the employees are 240, worldwide more than 1.400. Further Rosenberg production plants are located in Glaubitz (Germany), Waldmünchen (Germany), Hungary, Czech Republic, Italy, France, Slovakia, Turkey, Mexico and in China.

Airtècnics: The Air Curtain Specialist

Founded in 1986 and placed in Castellar del Vallès (Barcelona), Airtècnics has a large experience producing air curtains. The technical department of Airtècnics works together with the

Polytechnic University of Catalonia (UPC) to incorporate to our air curtains the latest technology. The university works with numerical analysis like the CFD - Computational Fluid Dynamics (see page 4), in order to simulate the behavior of the air curtains. Then, the results of the simulation

are compared with the results that are obtained from the test stand at the university to estimate how accurate the simulation is. That way the UPC can simulate different scenarios, so that Airtècnics improves its air curtains. The Airtècnics staff, consisting of industry experts, pay great attention to development and quality.

Was ist ein Türluftschleier?

Ein Türluftschleier ist ein Lüftungsgerät, das eine unsichtbare Luftbarriere über einen Eingang erzeugt um zwei verschiedene Umgebungen abzuschotten, ohne die Mobilität der Fußgänger und der Fahrzeuge einzuschränken.

Der Betrieb eines Türluftschleiers stützt sich auf einen Hochgeschwindigkeitsluftstrom, der die ganze Öffnung abdeckt. Die Türluftschleier mit Heizung machen den Luftstrom komfortabler wenn Personen die Luftbarriere durchqueren, und helfen dabei die gewünschte Temperatur im Eingangsbereich zu erhalten. Deswegen erhöhen Türluftschleier den Komfort für Mitarbeiter und Kunden und reduzieren die Heiz- und Kühlkosten bis zu 80%. Bei Ladengeschäften bieten die Türluftschleier eine freie Sicht in das Innere des Raumes und sorgen damit für mehr Kundenverkehr und eine Umsatzsteigerung (Open-door Effekt).

What is an Air Curtain?

An air curtain is a fan-powered device that creates an invisible air barrier over the doorway to efficiently separate two different environments, without limiting the access of people or vehicles.

The function of an air curtain is based on a high velocity jet of air that covers the entire opening. The air curtains with heating make the jet of air more comfortable when people cross the air screen and helps to maintain the desired temperature at the entrance.

Therefore the Rosenberg air curtains increase the comfort for staff and customers and reduce the heating and cooling costs by up to 80%. By using an air curtain, shops can leave the door open and the customers can have a full view of shop interior. The end result are more customers and an increase in sales.

Ihre Vorteile

ERHALTEN / MAINTAIN:

- Wärme / Heating
- Kühlung / Cooling
- Klimatisierung / Air-conditioning
- behagliches Raumklima / cosy atmosphere
- freie Sicht / full visibility



Advantages

SCHÜTZEN VOR / PROTECT FROM:

- Kälte im Winter / Cold temperatures in winter
- Hitze im Sommer / Hot summer temperatures
- Autoabgasen / Car fumes
- Staub / Dust
- Verschmutzung / Pollution
- schlechten Gerüchen / Bad smells and odours
- Insekten / Insects

Die Auswahl eines geeigneten Türluftschleiers

Bei der Auswahl des Türluftschleiers beachten Sie bitte die nachfolgenden Kriterien:

- Die Höhe zwischen Ausblasdüse und Boden
- Die Breite des Eingangs
- Wetterbedingungen
- Durchzüge, bei weiteren Türen oder Öffnungen im Gebäude
- Kamineffekt im Gebäude (chimney effect)
- Druckunterschiede zwischen dem Inneren und dem Äußeren des Gebäudes
- Art des Eingangs: Eingang ohne Tür, normale oder automatische Tür, Drehtür, usw.
- Art der Lüftung sowie der Klimaanlage
- Verfügbarkeit der Energieversorgung (z. B. Stromversorgung, Warmwasserleitungen)
- Art des Geschäftes, Stil und Dekoration des Raumes

Es muss berücksichtigt werden, dass der Ausblaswinkel des Luftstromes dabei hilft, den Türluftschleier wirksamer zu machen.

Selection of the right air curtain

For the correct selection of an air curtain please pay attention to:

- The installation height measured from the outlet nozzle to the floor
- The width of the door
- Weather conditions
- If the building has more doors which could create draughts
- Chimney effect in the building
- Pressure differences between the inside and the outside of the building
- Type of doorway: without door, automatic or normal door, revolving door, etc.
- Type of ventilation and air conditioning
- Availability of energy supply (e.g., power supply, warm water)
- Type of business, style and decoration of the premises

Please consider that the discharge angle of the air jet, substantially influences the overall efficiency of the air curtain.

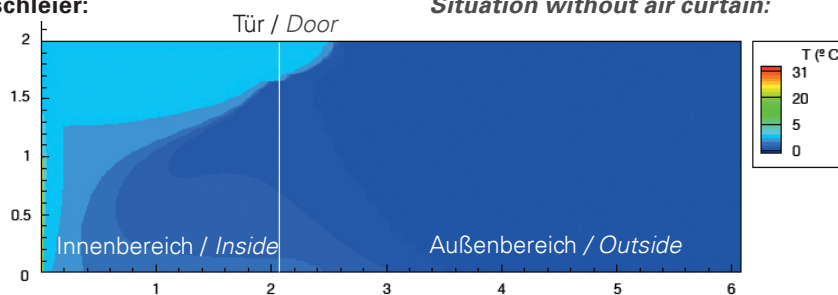
Sind Türluftschleier effektiv? Absolut!

Die folgenden CFD-Diagramme (CFD oder Computational Fluid Dynamics bedeutet numerische Strömungsmechanik), die von der Polytechnischen Universität von Katalonien (UPC) erstellt wurden, zeigen eindeutig die Effizienz unserer Türluftschleier. Das folgende Diagramm ist in zwei Teile geteilt (bezüglich X=2): die linke Seite der Türe stellt den inneren Bereich (warmen Bereich) und die rechte Seite den äußeren Bereich (kalten Bereich) dar.

Are Air Curtains effective? Absolutely!

The following advanced Computational Fluid Dynamics CFD diagrams made by the UPC (Polytechnic University of Catalunya) show clearly the efficiency of air curtains. The surface of the next diagram is divided in two parts (at X=2): the left side can be considered the inside (or warm) area and the right side simulates the outside (or cold) area.

Situation ohne Türluftschleier:

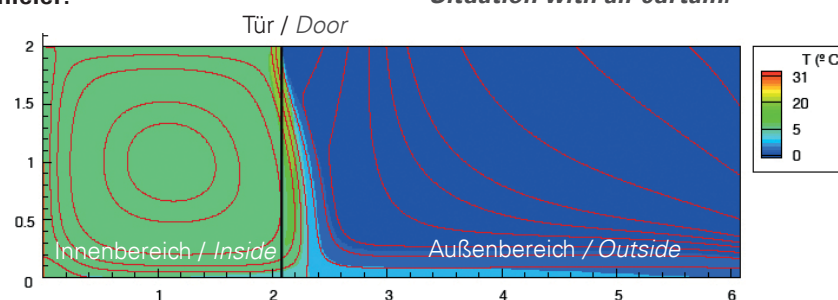


Situation without air curtain:

Gemäß den physikalischen Grundgesetzen steigt die warme Luft durch Konvektion auf der linken Seite der Abbildung auf und strömt in den kalten Bereich ein, während die kalte Luft durch den Boden von außen eindringt. Da die Luft dazu neigt, das Temperatur- und Druckgleichgewicht zu suchen, ist der innere Bereich thermisch vor äußeren Einwirkungen nicht abgeschirmt und eine thermische Abgrenzung nicht gegeben. In dieser Situation wird viel Energie verschwendet und die Heizung ist nicht in der Lage, die Behaglichkeit im Gebäude zu erhalten.

According to the laws of physics, the warm air on the left of the image goes up by natural convection and escapes to the cooler side while the heavier cold air penetrates from the outside flowing through the floor. As the air tends to equalize temperatures and pressures and the warm inside is not thermally protected from the outside, the air mixes and we can't see two separate thermal areas. In this situation we waste lots of energy and the heating is not able to keep the building comfortable.

Situation mit Türluftschleier:



Situation with air curtain:

Der Luftstrom des eingebauten Türluftschleiers schottet deutlich den warmen Bereich vom kalten Bereich ab. Der Türluftschleier hält die innere Umgebung auf einer behaglichen Temperatur und vermeidet, dass die kalte Luft von außen eindringt. In dieser Situation spart der Türluftschleier mehr als 80% der Energie, die für die Erwärmung des Innenbereichs verwendet wird.

The air jet of the air curtain placed on top clearly divides the warm and the cold area in two thermal zones. The air curtain keeps the internal environment on the left side of the image at a comfortable warm temperature and avoids cold air penetration from the outside. In this second situation, the air curtain saves up to 80% of the energy given by the heating.

Wichtiger Hinweis:

Durch einen falsch konstruierten Türluftschleier, ein falsch ausgewähltes Gerät (zu wenig Leistung) oder eine nicht korrekte Installation (zu hoch) können teilweise oder ganz die Vorteile eines Türluftschleiers verloren gehen. Der installierte Türluftschleier erzielt somit nicht die gewünschten Ergebnisse.

Important Note:

Poorly designed air curtains, wrongly selected units (less powerful) or an inadequate installation will make us lose part of or even all the advantages. Therefore installing an air curtain will be the worst option.

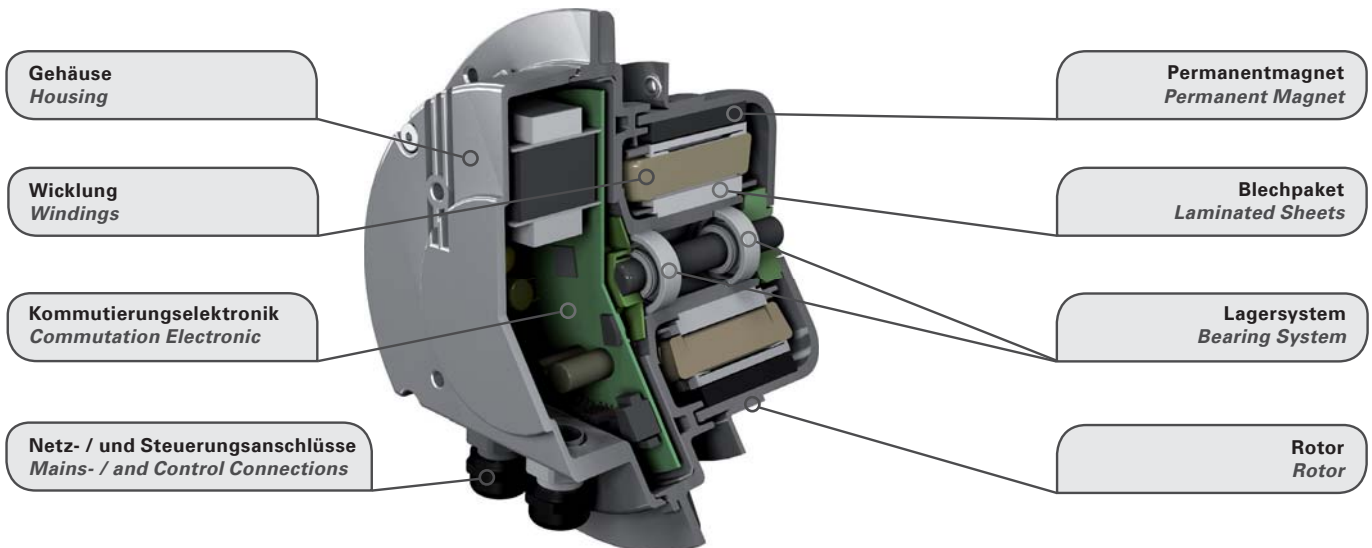
Vergleich der EC- und AC-Technologie

Die EC-Technologie (EC=elektronisch kommutiert) kombiniert den Wechselstrom mit dem Gleichstrom. Sie bringt das Beste beider Technologien zusammen: der Motor läuft mit Gleichstrom, aber er wird mit Wechselstrom versorgt. Die Umwandlung des Wechselstromes in Gleichstrom findet im EC-Motor statt. Das nicht drehende Teil des Motors (Stator) beinhaltet eine Platine, die die Stromumwandlung sowie die Steuerung des Motors ermöglicht. Die EC-Motoren haben keine Schlupfverluste, weswegen die Effizienz im Vergleich mit den AC-Motoren zunimmt.

Prinzip des EC-Motors

Durch einen Gleichrichter wird die Netzwechselspannung in der Kommutierungselektronik in eine Gleichspannung gewandelt. Dem Motor wird lageabhängig über einen Wechselrichter die Motorspannung zur Verfügung gestellt (ähnlich dem Prinzip eines Frequenzumrichters). Abweichend zum Frequenzumrichter entscheidet die EC-Kommutierungselektronik in Abhängigkeit von der Lage, der Drehrichtung und der Drehzahlvorgabe wie die Motorphasen im Stator bestromt werden (Kommutierung). Im Rotor erzeugen Permanentmagnete ein magnetisches Feld, welches zur Drehmomenterzeugung benötigt wird. Hiermit ist eine hocheffiziente, geräuscharme und stufenlose Drehzahlsteuerbarkeit möglich.

Schematischer Aufbau eines EC-Motors:



Vorteile

Rosenberg EC-Türluftschleier sind in faszinierender Weise effizient, da sie die Lüftungskosten bis zu 65% reduzieren.

- **Energiesparend:** Minimaler Stromverbrauch und höherer Wirkungsgrad als ein AC-Motor.
- **Niedrige Motortemperatur:** Für eine längere Lebensdauer als ein AC-Motor.
- **Kompakt:** Die elektronischen Teile zur Stromumwandlung sind alle im Motor integriert.
- **Hohe Leistung:** Die Drehzahl kann 3600 U/min überschreiten.

Verfügbare EC-Türluftschleier:

WINDBOX, SMART, RUND und ZEN

EC and AC technology in comparison

The EC technology (EC = Electronically Commutated) combines the AC with the DC voltage, providing the best of both technologies: the motor runs on a DC voltage, but on a normal AC supply. The EC motor transforms the voltage within the motor. The nonrotating part of the motor (stator) includes an electronic PCB board which incorporates the power transformation of AC into DC, as well as the controls. EC motors have no slippage losses, thus increasing efficiency compared to AC motors.

EC Motor Principle

By a rectifier the mains voltage in the commutation electronic is converted in d.c. voltage. The motor voltage is made available for the motor (dependent of position) by an inverter (similar to the principle of the frequency converter). In deviation from the frequency converter the EC-commutation electronic decides depending on the position, the direction of rotation and speed specification how the motor phases are energized in the stator (commutation). Permanent magnet generates in the rotor a magnetic field, which is needed for the torque application. Hereby, a high efficient, low-noise and variable speed control is possible.

Schematic Structure of an EC Motor:

Advantages and Benefits

The Rosenberg EC Air curtains are fascinatingly efficient, reducing the running cost of the ventilation up to 65%.

- **Energy savings:** minimum power consumption and greater efficiency than an AC equivalent.
- **Low motor temperature:** Provides a longer lifespan than an AC equivalent.
- **Compact:** the electronic components and the power transformation are completely integrated within the motor.
- **High performance:** fan speed can exceed 3.600 rpm.

Available EC Air Curtains:

WINDBOX, SMART, RUND and ZEN

AC- vs EC-Türluftschleier

Beispiel des Energieeinsparpotentials

Wieviel kann ich sparen, wenn ich einen EC-Türluftschleier einsetze?

Beispiel:

Eingangsabmessungen: Breite: 2 m, Höhe: 3,8 m

Laufzeit:

12 Stunden pro Tag, 6 Tage pro Woche, 50 Wochen pro Jahr

Energietarif:

0,17 €/kW/h (EU-27 Durchschnittstarif)

Ausgewählte Geräte für den Vergleich:

- AC: Windbox G 2000
- EC: Windbox ECG 2000

AC vs EC Air Curtain

Energy Savings Example

How much money can I save using an EC Air curtain?

Example:

Door dimensions: 2 m wide by 3,8 m high

Operating time:

12 hours per day, 6 days per week, 50 weeks per year

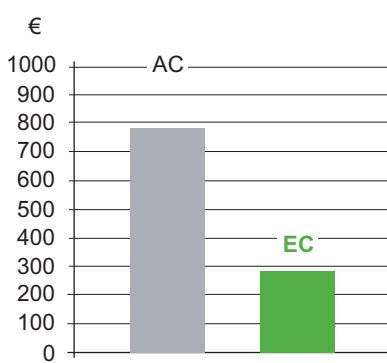
Energy rate:

0,17 €/kW/h (EU-27 average cost)

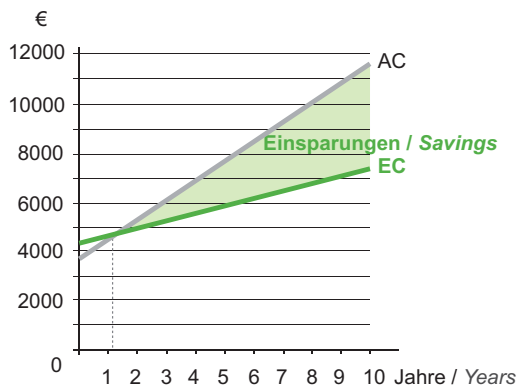
Selected units in comparison:

- AC: Windbox G 2000
- EC: Windbox ECG 2000

Typ / Type	AC-Türluftschleier / AC Air curtain		EC-Türluftschleier / EC Air curtain		Unterschied / Difference
Gesamtleistung der Ventilatoren / Total Fan Power	1,284	kW	0,450	kW	- 0,834 kW
Preis des Türluftschleiers / Air Curtain Price	3.828	€/Gerät - €/Unit	4.440	€/Gerät - €/Unit	+ 612 €
Energieverbrauch / Energy Consumption	4.622	kW/h	1.620	kW/h	- 3.002 kW/h
Energiekosten / Energy Cost	786	€	275	€	- 510 €
CO ₂ Ausstöße / CO ₂ Emissions	1.849	kg	648	kg	- 1.201 kg



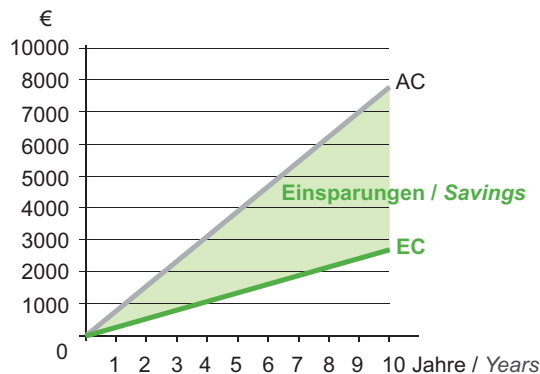
Energiekosten während 1 Jahr / 1 Year Energy Costs



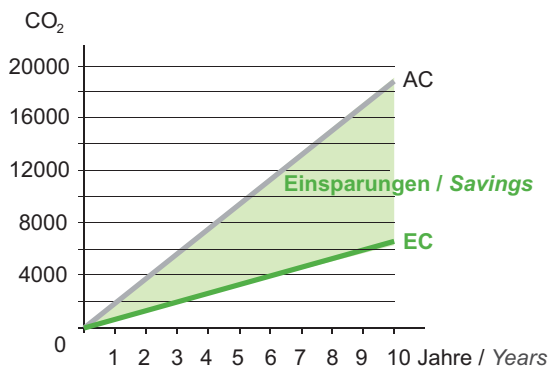
Amortisationszeit / ROI period

Ergebnis:

Die Amortisationszeit beträgt 1,2 Jahre. Wir amortisieren den Mehrpreis von einem EC-Türluftschleier in etwa 1 Jahr. Von Anfang an sparen wir Energie und reduzieren den CO₂ Ausstoß.



Energiekosten während 10 Jahre / 10 Years Energy Costs



CO₂ Ausstoß während 10 Jahre / 10 Years CO₂ Emissions

Result:

The ROI (return on investment) period is 1,2 years. We recover the price increase of an EC air curtain in about 1 year. From the beginning we save energy and reduce CO₂ emissions.

Die unten gezeigten Tabellen geben die Nennheizleistung für Warmwasserregister bei 80/60°C und 60/40°C an, bei einer Lufttemperatur von 20°C.

Sie beinhalten die zur Berechnung der Heizleistung entsprechenden Koeffizienten für verschiedene Luft- und Wassertemperaturen.

The table below shows the nominal heat capacity for warm water coils supplied with water at 80/60°C and 60/40°C with an air inlet temperature of 20°C.

These tables supply the corresponding factors for calculating the heat capacity with different air and water inlet temperatures.

PWW / Water Heated			Lufttemperatur / Air Temperature		
			15°C	18°C	20°C
Warmwasserregister / Water Coil	Diferenz / Difference	Wassertemperaturen / Water temperatures	Koeffizient / Coefficient		
80/60 2 Reihen / 2 Rows	20°C	100/80	1,58	1,53	1,46
		90/70	1,35	1,27	1,22
		80/60	1,11	1,04	1,00
		70/50	0,89	0,82	0,78
		60/40	0,66	0,59	0,54
		55/35	0,54	0,47	0,42
	15°C	100/85	1,72	1,64	1,59
		90/75	1,47	1,40	1,35
		80/65	1,22	1,14	1,09
		70/55	0,97	0,90	0,86
		60/45	0,73	0,66	0,61
		50/35	0,48	0,40	0,35
	10°C	80/70	-	1,28	1,20
		70/60	1,09	1,02	0,97
		60/50	0,84	0,77	0,72
		50/40	0,59	0,52	0,48
		40/30	0,35	0,27	0,22
	60/40 3 Reihen / 3 Rows	20°C	100/80	2,86	2,71
90/70			2,45	2,30	2,21
80/60			2,03	1,89	1,81
70/50			1,61	1,48	1,40
60/40			1,21	1,08	1,00
50/30			0,80	0,67	0,59
15°C		60/45	-	1,22	1,14
		50/35	0,94	0,82	0,75
10°C		40/30	0,69	0,57	0,49

Beispiel zur Berechnung der Heizleistung:

Modell Windbox M 2000 P 80/60°C

Lufttemperatur 15°C

Wassertemperatur 90/70 °C

Heizleistung = Nennheizleistung x Koeffizient = 27,87 kW
(20,65 kW) (1,35)

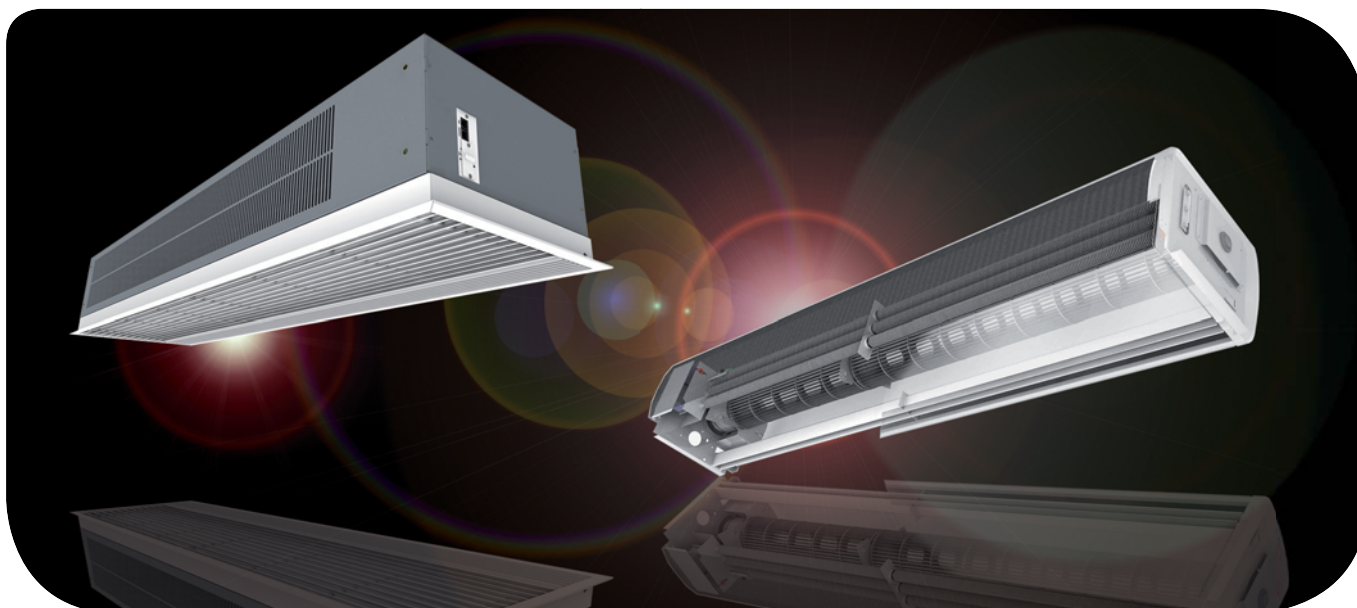
Example of heat capacity calculation:

Model Windbox M 2000 P 80/60°C

Air inlet temperature 15°C

Water temperature 90/70 °C

Heat Capacity = Nominal heat power x Coefficient = 27,87 kW
(20,65 kW) (1,35)



Typenschlüssel Type Code	OPT	1500	E	230	-9
OPTIMA	●	●	●	●	●
Breite / Width 1500 = 1500 mm		●			
Heizung / Heating A = Umluft / Air only E = Elektrisch / Electric P = Warmwasser / Water			●		
Nennspannung E-Heizung / Power Supply E-heating Bei 400V Typ nicht angezeigt / not indicated on 400V Type				●	
Maximale elektrische Heizleistung / Maximum electrical heating power					●

Typenschlüssel Type Code	RO	1500	E	230	-9
RECESSED OPTIMA für Deckeneinbau / for suspended ceiling installation	●	●	●	●	●
Breite / Width 1500 = 1500 mm		●			
Heizung / Heating A = Umluft / Air only E = Elektrisch / Electric P = Warmwasser / Water			●		
Nennspannung E-Heizung / Power Supply E-heating Bei 400V Typ nicht angezeigt / not indicated on 400V Type				●	
Maximale elektrische Heizleistung / Maximum electrical heating power					●

Anwendungsbereiche

Die einfache Bauart dieses Türluftschleiers eignet sich ideal für die Montage in kleinen Geschäftsräumen, Restaurants und an Orten mit mittleren Passantenverkehr. Zudem eignen sich diese Türluftschleier zum Schutz vor Staub, Abgasen, Schadstoffen oder Insektenflug bei geöffneter Ladentüre.

Ausblashöhe / Einbauhöhe:

2,2 bis 2,8 Meter

Gehäuse

Das Gehäuse ist in einer rahmenlosen Konstruktion aus verzinktem Stahlblech gefertigt. Standardmäßig ist das Gehäuse beschichtet in RAL 9016 (Verkehrsweiß). Andere Farben sind auf Anfrage erhältlich. Die Ausblasdüsen sind im Gehäuse integriert und bestehen aus Aluminiumlamellen. Die Einbauvariante (RO) ist mit einem zusätzlichen Einbaurahmen um das Gehäuse versehen.

Filter

Das mikroperforierte Ansauggitter übernimmt die Filterfunktion, dadurch erübrigt sich der zusätzliche Filter sowie die aufwendige Filterwartung.

Heizung

Die Türluftschleier stehen in verschiedenen Varianten zur Verfügung:

A = Umluft (ohne Heizung)

P = Warmwasserheizung (P86=80/60 °C)

E = Elektrische Heizung (2 Heizstufen, 3~400V oder 1~230V)

Ventilatoren

Eingesetzt werden 2-stufige geräuscharme Querstromventilatoren mit 230V Außenläufermotoren.

Lieferumfang

1x Türluftschleier

1x Plug&Play Bedienteil

1x IR-Fernbedienung

1x Verbindungskabel RJ45 (7m)

Applications

The straightforward style of the Optima air curtain is suitable for its installation in business premises, in restaurants and in places with a medium pedestrian flow. Moreover, they are used as a protection against dust, fumes, pollution and insects when the doors of the premises are open.

Outlet height / Installation height:

2,2 up to 2,8 meters

Casing

The frameless casing is made of galvanized sheet metal. The casing is painted in RAL 9016 (traffic white) as standard. Other colors are available on request. The outlet is integrated in the casing and has aluminium vanes. The recessed models (RO) come with a frame around the casing for recessed mounting.

Filter

The micro-perforated inlet grille acts as a "filter", making an additional filter unnecessary for the air curtain, avoiding the laborious filter maintenance.

Heating

Following options can be selected:

A = Air only (without heating)

P = Water heating (P86 = 80/60 °C)

E = Electric heating (2 heating stages, 3~400V or 1~230V)

Fans

Our air curtains are equipped with low noise cross-flow fans driven by a 2-speed 230V external rotor motor.

Scope of delivery

1x Air curtain

1x Plug&Play Control panel

1x IR remote control

1x Connection cable RJ45 (7m)

- 1 **Netzanschluss**
Power supply
- 2 **Anschluss Heizregister (Typ P)**
Connection water heating (Type P)
- 3 **Anschluss Bedienteil**
Control connection
- 4 **Montagebefestigung** zur Montage
Fixing points for installation
- 5 **Gehäuse** zum freihängenden Einbau
Casing for free hanging mounting
- 6 **Ansauggitter** aus mikroperforiertem Stahlblech mit Filterfunktion
Inlet grille micro perforated with filter function



- 1** **Netzanschluss**
Power supply

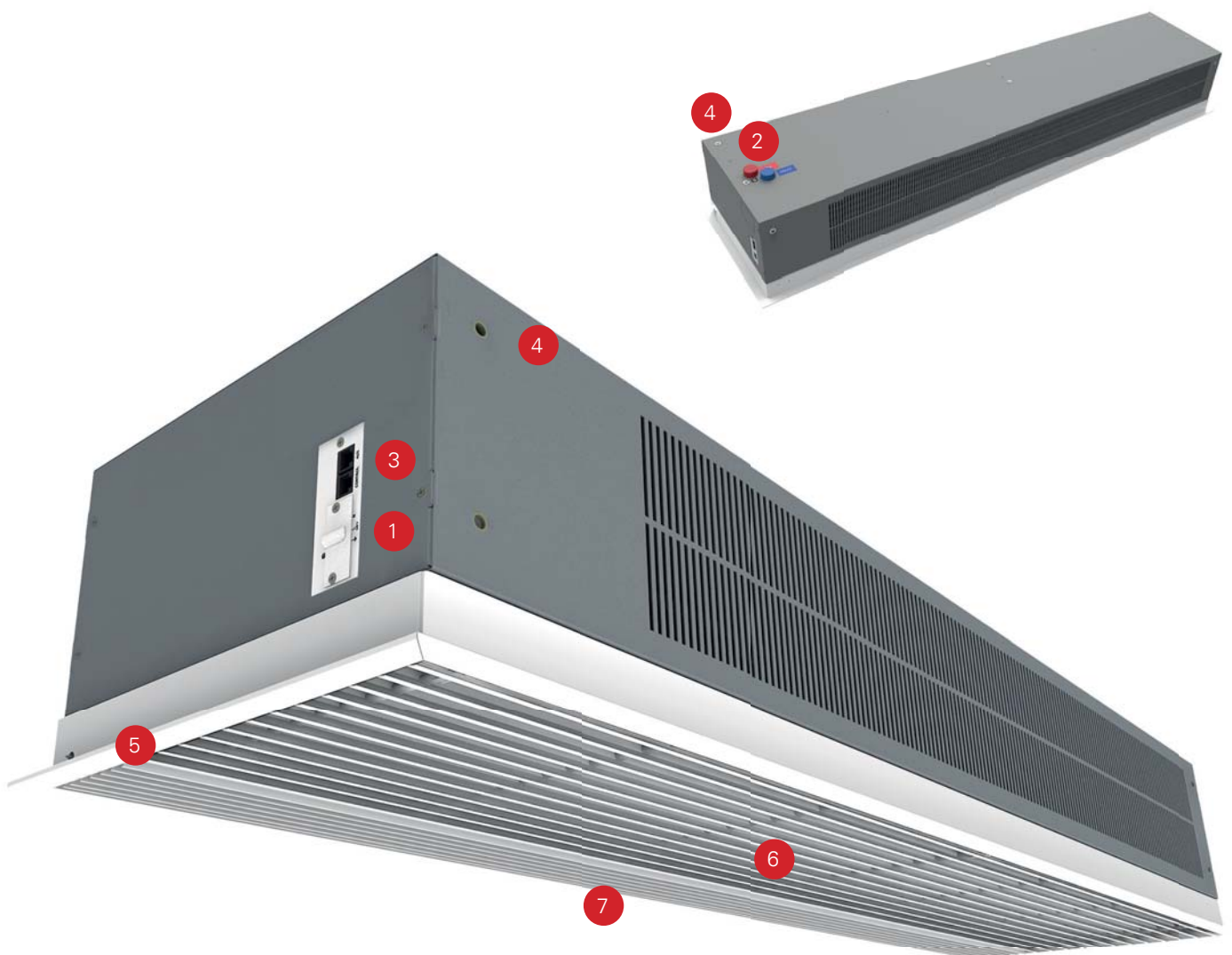
2 **Anschluss Heizregister (Typ P)**
Connection water heating (Type P)

3 **Anschluss Bedienteil**
Control connection

4 **Montagebefestigung** zur Montage (auch oben)
Fixing points for installation (also on top)
- 5** **Gehäuserahmen** für Deckeneinbau
Casing frame for recessed installation in a suspended ceiling

6 **Ansauggitter**
Inlet grille

7 **Ausblas**
Outlet



Typ / Type OPT...	Art.-Nr. Art.-No.	Luftleistung Air volume [m³/h]	Heizen / Heating			Ventilatoren / Fans		Geräusch Noise 5m [dB(A)]	Gewicht Weight [kg]
			Heizleistung Heating capacity [kW]	Druckverlust Pressure loss [Pa]	Anschlüsse Connection	Leistung Power [W]	Stromaufnahme Current [A]		
			Ohne Heizung / without heating						
...1000 A	F25-10105	1500	Ohne Heizung / without heating			80	0,41	50	17,5
...1500 A	F25-15105	2150	Ohne Heizung / without heating			117	0,53	51	25,5
...2000 A	F25-20305	2900	Ohne Heizung / without heating			160	0,82	53	33



2,2-2,8m

...1000 E-6	F25-10110	1500	4/6 (8,7 A)	-	-	80	0,41	50	20,5
...1000 E-9	F25-10112	1500	6/9 (13,0 A)	-	-	80	0,41	50	21,5
...1000 E230	F25-10115	1500	3,8/5,6 (24,5 A)	-	-	80	0,41	50	20,5
...1500 E	F25-15110	2150	6/9 (13,0 A)	-	-	117	0,53	51	27,5
...1500 E230-6	F25-15115	2150	3,8/5,6 (24,5 A)	-	-	117	0,53	51	27,5
...1500 E230-9	F25-15117	2150	6/9 (39,1 A)	-	-	117	0,53	51	27,5
...2000 E	F25-20310	2900	5,6/11,3 (16,3 A)	-	-	160	0,82	53	42
...2000 E230	F25-20315	2900	5,6/11,3 (49,1 A)	-	-	160	0,82	53	42



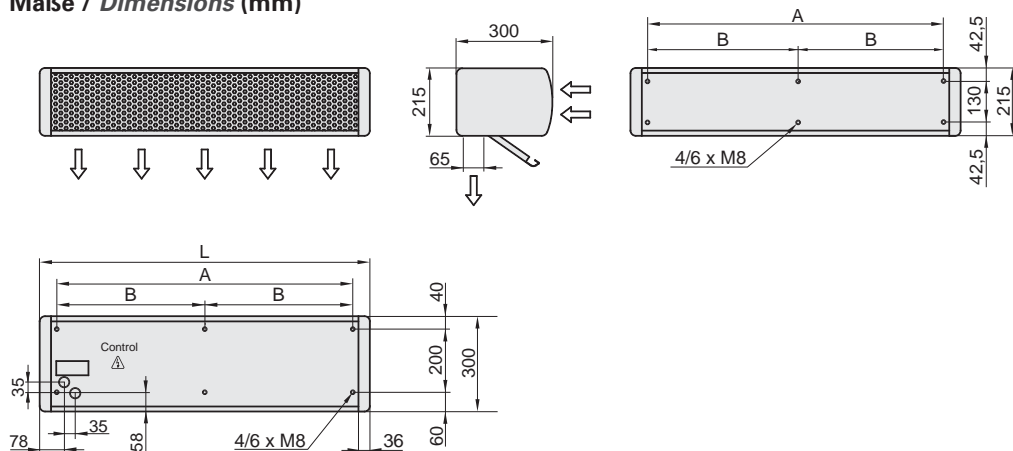
2,2-2,8m

...1000 P86	F25-10100	1400	8,2	7090	1/2"	80	0,41	51	20,5
...1500 P86	F25-15100	2100	12,7	7200	1/2"	117	0,53	52	27,5
...2000 P86	F25-20300	2750	16,7	6550	1/2"	160	0,82	54	37,5



2,2-2,8m

Maße / Dimensions (mm)



Baugröße Size	L	A	B
1000	1050	940	-
1500	1550	1440	-
2000	2050	1940	970

Zubehör / Accessories



Seite/Page 71 Seite/Page 71 Seite/Page 72 Seite/Page 72 Seite/Page 73 Seite/Page 75 Seite/Page 76 Seite/Page 66 Seite/Page 66 Seite/Page 67 Seite/Page 68

Baugröße Size	MV (P)*	TV (P)*	FST (P)*	TK (A/ E/ P)*	UGT (E/P)*	D802 (A/P)*	Clever Control (A/E/P)*	SPT	MKA 400	GSD	SPTC
	Art.-Nr./ Art.-No.	Art.-Nr./ Art.-No.	Art.-Nr./ Art.-No.	Art.-Nr./ Art.-No.	Art.-Nr./ Art.-No.	Art.-Nr./ Art.-No.	Art.-Nr./ Art.-No.	Art.-Nr./ Art.-No.	Art.-Nr./ Art.-No.	Art.-Nr./ Art.-No.	Art.-Nr./ Art.-No.
1000	F25-99071	F25-99003	F25-99011	F25-99075	F25-92523	F25-99072	F25-99073	F25-99016	F25-99018	F25-99006	F25-99081
1500	F25-99071	F25-99003	F25-99011	F25-99075	F25-92523	F25-99072	F25-99073	F25-99016	F25-99018	F25-99006	F25-99081
2000	F25-99071	F25-99003	F25-99011	F25-99075	F25-92523	F25-99072	F25-99073	F25-99016	F25-99018	F25-99006	F25-99081

*möglich mit den angegebenen Typen (A=Umluft , E=Elektroheizung , P=Warmwasserheizung) / suitable for types (A=Air only , E=Electrical heated , P=Water heated)

Typ / Type RO...	Art.-Nr. Art.-No.	Luft- leistung Air volume [m³/h]	Heizen / Heating			Ventilatoren / Fans		Geräusch Noise 5m [dB(A)]	Gewicht Weight [kg]
			Heizleistung Heating capacity [kW]	Druckverlust Pressure loss [Pa]	Anschlüsse Connection	Leistung Power [W]	Stromaufnahme Current [A]		
			Ohne Heizung / without heating						
...1000 A	F25-10106	1700	Ohne Heizung / without heating			80	0,41	50	24
...1500 A	F25-15106	2200	Ohne Heizung / without heating			117	0,53	51	34
...2000 A	F25-20106	3200	Ohne Heizung / without heating			160	0,82	53	44,5



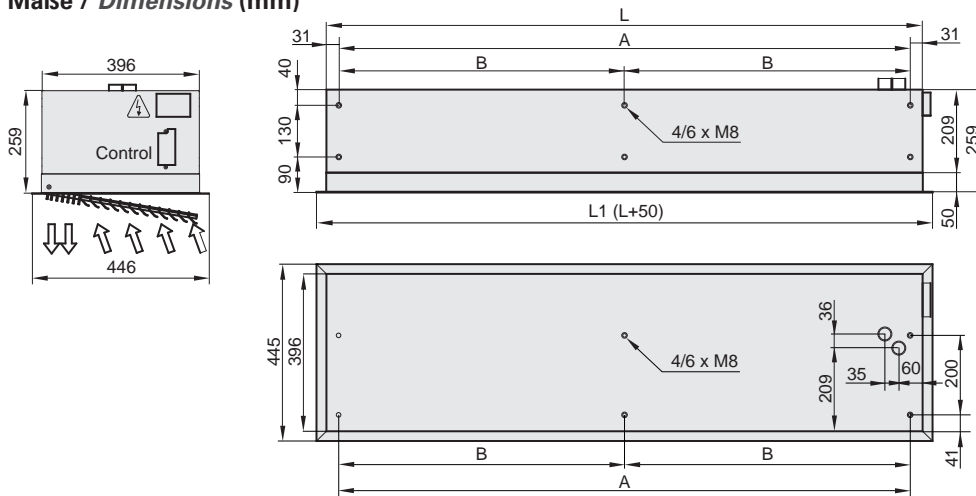
...1000 E-6	F25-10111	1700	4/6 (8,7 A)	-	-	80	0,41	50	26
...1000 E-9	F25-10113	1700	6/9 (13,0 A)	-	-	80	0,41	50	27
...1000 E230	F25-10116	1700	3,8/5,6 (24,5 A)	-	-	80	0,41	50	26
...1500 E	F25-15111	2200	6/9 (13,0 A)	-	-	117	0,53	51	37,5
...1500 E230-6	F25-15116	2200	3,8/5,6 (24,5 A)	-	-	117	0,53	51	37,5
...1500 E230-9	F25-15118	2200	6/9 (39,1 A)	-	-	117	0,53	51	37,5
...2000 E	F25-20111	3200	5,6/11,3 (16,3 A)	-	-	160	0,82	53	53,5
...2000 E230	F25-20116	3200	5,6/11,3 (49,1 A)	-	-	160	0,82	53	53,5



...1000 P86	F25-10101	1450	8,3	7360	1/2"	80	0,41	51	26,5
...1500 P86	F25-15101	2175	13	7480	1/2"	117	0,53	52	37,5
...2000 P86	F25-20101	2850	17,1	6810	1/2"	160	0,82	54	49



Maße / Dimensions (mm)



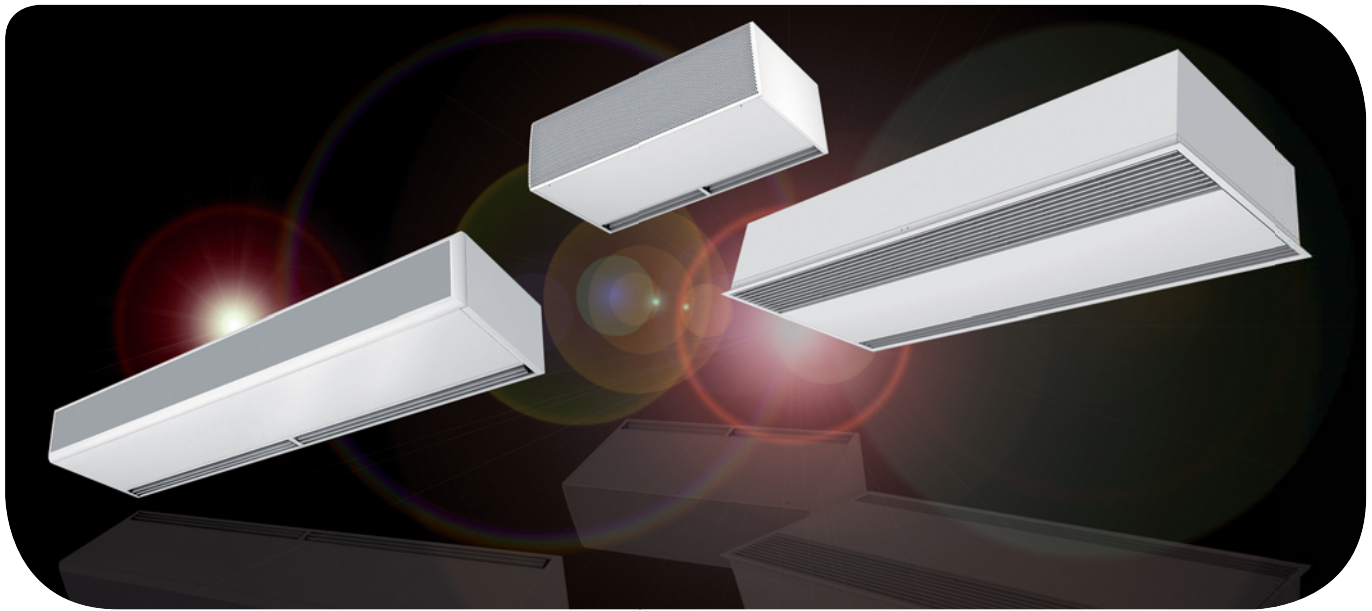
Baugröße Size	L	L1	A	B
1000	1000	1050	938	-
1500	1500	1550	1438	-
2000	2000	2050	1938	969

Zubehör / Accessories



Baugröße Size	MV (P)*	TV (P)*	FST (P)*	TK (A/ E/ P)*	UGT (E/P)*	D802 (A/P)*	Clever Control (A/E/P)*	MKA 640	GSD	SBA	SPTC
	Art.-Nr./ Art.-No.	Art.-Nr./ Art.-No.	Art.-Nr./ Art.-No.	Art.-Nr./ Art.-No.	Art.-Nr./ Art.-No.	Art.-Nr./ Art.-No.	Art.-Nr./ Art.-No.	Art.-Nr./ Art.-No.	Art.-Nr./ Art.-No.	Art.-Nr./ Art.-No.	Art.-Nr./ Art.-No.
1000	F25-99071	F25-99003	F25-99011	F25-99075	F25-92523	F25-99072	F25-99073	F25-99019	F25-99006	F25-99080	F25-99081
1500	F25-99071	F25-99003	F25-99011	F25-99075	F25-92523	F25-99072	F25-99073	F25-99019	F25-99006	F25-99080	F25-99081
2000	F25-99071	F25-99003	F25-99011	F25-99075	F25-92523	F25-99072	F25-99073	F25-99019	F25-99006	F25-99080	F25-99081

*möglich mit den angegebenen Typen (A=Umluft , E=Elektroheizung , P=Warmwasserheizung) / suitable for types (A=Air only , E=Electrical heated , P=Water heated)



Typenschlüssel Type Code	W	ECM	1500	E
Windbox	●	●	●	●
Typ / Type ECM = 2,5 - 3,5m EC-Motor	●	●	●	●
Breite / Width 1500 = 1500 mm	●	●	●	●
Heizung / Heating A = Umluft / Air only E = Elektrisch / Electric P = Warmwasser / Water	●	●	●	●

Typenschlüssel Type Code	W	R	ECM	1500	E
Windbox	●	●	●	●	●
R = Einbau / Recessed	●	●	●	●	●
Typ / Type ECM = 2,5 - 3,5m EC-Motor	●	●	●	●	●
Breite / Width 1500 = 1500 mm	●	●	●	●	●
Heizung / Heating A = Umluft / Air only E = Elektrisch / Electric P = Warmwasser / Water	●	●	●	●	●

Anwendungsbereiche

Das zeitlose und einfache Design der Windbox fügt sich sanft in die Umgebung der eingesetzten Räumlichkeiten ein. Durch die vielfältigen Montagemöglichkeiten, horizontal wie auch vertikal, finden diese Türluftschleier in vielerlei Anwendungen ihren Einsatz.

Typen M / ECM, RM / RECM, G / ECG, RG / RECG

Diese Türluftschleier werden bei mittelgroßer und großen Räumlichkeiten mit hohem Passantenverkehr, in klimatisierten Räumen sowie gegen das Eindringen von Schmutz, Staub, Abgasen und Insekten eingesetzt.

Typen L / XL

Diese Typen sind leistungsstarke Luftschleier die ihren Einsatz an Türen im industriellen Bereich finden. Jedoch werden sie häufig für sehr große Räumlichkeiten wie z.B. in Einkaufszentren eingesetzt.

Empfohlene Einbauhöhe

Die empfohlene Einbauhöhe gibt den idealen Einbaubereich des Türluftschleiers an.

M, RM, ECM, RECM = 2,50 bis 3,50 m

G, RG = 3,00 bis 3,80 m

ECG, RECG = 3,20 bis 4,20 m

L = 4,00 bis 5,00 m

XL = 5,00 bis 7,00 m

Gehäuse

Das Gehäuse ist in einer rahmenlosen Konstruktion aus verzinktem Stahlblech gefertigt. Standardmäßig ist das Gehäuse beschichtet in RAL 9016 (Verkehrsweiß). Andere Farben oder Edelstahlgehäuse sind auf Anfrage erhältlich. Die Ausblasdüsen sind im Gehäuse integriert und bestehen aus Aluminiumlamellen, die von 0-15° zu jeder Seite einstellbar sind. Die Einbauvariante (z.B. RM) ist mit einem zusätzlichen Einbaurahmen um das Gehäuse versehen.

Filter

Das mikroperforierte Ansauggitter übernimmt die Filterfunktion, dadurch erübrigt sich der zusätzliche Filter sowie die aufwendige Filterwartung. Die Modellreihe L/XL ist mit einem Industriegitter ohne Filterfunktion standardmäßig ausgestattet. Auf Anfrage ist auch hier ein mikroperforiertes Ansauggitter möglich.

Heizung

Die Türluftschleier stehen in verschiedenen Varianten zur Verfügung:

A = Umluft (ohne Heizung)

P = Warmwasserheizung (P86 = 80/60°C, P64 = 60/40°C)

E = Elektrische Heizung (3 Heizstufen, 3~400V)

Ventilatoren

Eingesetzt werden 5-stufig steuerbare und geräuscharme doppelseitig saugende Radialventilatoren mit 230V Außenläufermotoren. Wahlweise sind die Luftschleier mit AC- oder EC-Motoren ausgestattet.

Lieferumfang

1x Türluftschleier

1x Plug&Play Bedienteil

1x IR-Fernbedienung

1x 7m Verbindungskabel RJ45 (L+XL=10 m)

Applications

The timeless and uncomplicated design of the Windbox complements the rooms where it is installed. Thanks to the diverse mounting possibilities, both horizontal and vertical, these air curtains are very versatile.

Types M / ECM, RM / RECM, G / ECG, RG / RECG

These air curtains are installed in medium to large sized premises with a high pedestrian flow, air conditioned rooms and are utilized as a protection against dirt, dust, fumes and insects.

Types L / XL

These two types are high-performance air curtains which are commonly installed in doorways in industrial facilities. However, they can also be installed in very large sized premises like, e.g. shopping centers.

Recommended installation height

Indicates the ideal height for the different air curtain types to be installed at

M, RM, ECM, RECM = 2,50 up to 3,50 m

G, RG = 3,00 up to 3,80 m

ECG, RECG = 3,20 up to 4,20 m

L = 4,00 up to 5,00 m

XL = 5,00 up to 7,00 m

Casing

The frameless casing is made of galvanized sheet metal. The casing is painted in RAL 9016 (traffic white) as standard. Other colors or stainless steel casings are available on request. The outlet is integrated in the casing and has aluminium vanes that are adjustable from 0 to 15° each side. The recessed models (e.g., RM) also have a frame for recessed mounting.

Filter

The micro-perforated inlet grille acts as a „filter,“ making an additional filter unnecessary for the air curtain, avoiding laborious filter maintenance.

The models L/XL have an industrial grille without filter function as standard. A Micro-perforated grille is available on request.

Heating

There are several types of heating available for our air curtains:

A = Air only (without heating)

P = Water heating (P86 = 80/60°C, P64 = 60/40°C)

E = Electric heating (3 heating stages, 3~400V)

Fans

Double-inlet centrifugal fans driven by 230V external rotor motors with low noise levels are used, offering 5-speed settings. Two kinds of motors can be installed in the air curtain as desired: AC or EC.

Scope of delivery

1x Air curtain

1x Plug&Play Control panel

1x IR remote control

1x 7m connection cable RJ45 (L+XL=10 m)

1 Ausblaslamellen

Die tragflächig geformten Ausblaslamellen aus eloxiertem Aluminium lassen sich zu jeder Seite 0-15° einstellen.

Outlet

The airfoil shaped outlet vanes made of anodized aluminium can be adjusted from 0 to 15° each side.

2 Servicetür

Die Servicetür ist einfach zu öffnen. Über die großzügige Öffnung kann der gesamte Innenraum bei Bedarf gereinigt werden.

Service door

The service door can be opened easily. The inside of the unit can be cleaned thanks to the big opening.

3 Ansauggitter

Das mikroperforierte Ansauggitter mit Filterfunktion schützt den Türluftschleier optimal vor Fremdkörpern. Bei den Typen L und XL ist ein Industriegitter standardmäßig verbaut, optional ist ein Ansauggitter mit Filterfunktion möglich.

Inlet grille

The micro-perforated inlet grille with filter function protects the air curtain in the best possible way from objects entering. Types L and XL have an industrial grille by default, although a micro-perforated grille can be installed on request as well.

4 Gehäuse

Das rahmenlose Gehäuse ist standardmäßig in RAL 9016 (Verkehrsweiß) beschichtet, andere Farben oder Edelstahlgehäuse sind optional nach Kundenwunsch möglich. Sie ist für den freihängenden Einbau konstruiert worden und kann mit dem passenden Zubehör auch als nicht sichtbaren Zwischendeckeneinbau verwendet werden (ZD-Kit).

Casing

The frameless casing is painted in RAL 9016 (traffic white) as standard, other colours or stainless steel casings are available as an option. It is designed for free hanging mounting, but it can also be mounted in a suspended ceiling by using accessories (ZD-Kit).



5 Klemmkasten / Netzanschluss

Der leicht zugängliche Klemmkasten ermöglicht einen einfachen und schnellen Anschluss der Netzspannung.

Connection box

The easily accessible connection box makes for an easy and fast connection to the power supply.

7 Anschluss Bedienteil

An dieser Stelle befindet sich der Anschluss des Bedienteils. Zudem ist über diese Anschlüsse das Verbinden mehrere Türluftschleier möglich (bis 12 Stück), die über ein Bedienteil geregelt werden sollen (Master&Slave).

Control connection

The connection of the control panel is located in the middle of the air curtain. Using this plug, several air curtains (up to 12) can be connected and controlled using a single control panel (Master&Slave).

6 Heizungsanschluss (Typ P)

Die Anschlüsse des Heizregisters sind standardmäßig nach außen geführt. Werkseitig werden die Anschlüsse auf der linken Seite auf Ansaug gesehen ausgeführt, auf Kundenwunsch kann der Anschluss auch rechts oder stirnseitig ausgeführt werden.

Water connections (Type P)

The connections of the heating coil are built outwards by default. As standard the water pipes are installed on the left side. On request, they can be installed on the right hand side or laterally.

8 Montagepunkte

Es befinden sich zwischen vier und sechs Montagepunkte am Türluftschleier (je nach Baugröße), an denen das Gerät mit z. B. Gewindestangen montiert werden kann.

Fixing points

There are between four and six fixing points on the air curtain (depending on the length) that allows the air curtain to be hung using, e.g. threaded rods.



1 Ansauggitter

Das Ansauggitter befindet sich auf der Unterseite des Türluftschleiers.

Inlet grille

The inlet grille is located at the bottom of the air curtain.

2 Ausblaslamellen

Die Ausblaslamellen aus eloxiertem Aluminium sind tragflächig geformt und lassen sich zu jeder Seite 0-15° einstellen.

Outlet

The airfoil shaped outlet vanes made of anodized aluminium can be adjusted from 0 to 15° each side.

3 Gehäuserahmen

Der Gehäuserahmen integriert den Türluftschleier elegant in die Zwischendecke.

Casing frame

The casing frame helps the air curtain elegantly integrate in a suspended ceiling.

4 Servicetür

Die Servicetür lässt sich einfach durch einen Schraubenzieher öffnen. Über die großzügige Öffnung kann der gesamte Innenraum bei Bedarf gereinigt werden.

Service door

The service door can be opened easily by using a screwdriver. The inside of the unit can be cleaned thanks to the big opening.

5 Gehäuse

Das Gehäuse des Türluftschleiers verschwindet in der Zwischendecke, somit ist nach der Installation nur noch die Unterseite des Gerätes sichtbar.

Casing

The suspended ceiling covers the casing of the air curtain once it is installed. Only the bottom of the air curtain remains visible.



6 Montagepunkte

Es befinden sich zwischen sechs und neun Montagepunkte am Türluftschleier (je nach Baugröße) an denen das Gerät z.B. mit Montagekonsolen montiert werden kann.

Fixing points

There are between six and nine fixing points on the air curtain (depending on the length) that allow the air curtain to be hung using, e.g. wall rail supports.

7 Klemmkasten / Netzanschluss

Der leicht zugängliche Klemmkasten ermöglicht einen einfachen und schnellen Anschluss der Netzspannung.

Terminal box / Mains Connection

The easily accessible terminal box makes for an easy and fast connection to the power supply.

8 Anschluss Bedienteil

An dieser Stelle befindet sich der Anschluss des Bedienteils. Zudem ist über diese Anschlüsse das Verbinden mehrerer Türluftschleier möglich (bis 12 Stück), die über ein Bedienteil geregelt werden sollen (Master&Slave).

Control connection

The connection of the control panel is located in the middle of the air curtain. Using this plug several air curtains (up to 12) can be connected and controlled using a single control panel (Master&Slave).

9 Heizungsanschluss (Typ P)

Die Anschlüsse des Heizregisters sind standardmäßig nach außen geführt. Werkseitig werden die Anschlüsse auf der linken Seite ausgeführt, auf Kundenwunsch kann der Anschluss auch rechts oder stirnseitig ausgeführt werden.

Water connections (Type P)

The connections of the heating coil are built outwards by default. As standard the water pipes are installed on the left side. On request, they can be installed on the right hand side or laterally.



Typ / Type W...	Art.-Nr. Art.-No.	Luftleistung Air volume [m³/h]	Heizen / Heating			Ventilatoren / Fans		Geräusch Noise 5m [dB(A)]	Gewicht Weight [kg]
			Heizleistung Heating capacity [kW]	Druckverlust Pressure loss [Pa]	Anschlüsse Connection	Leistung Power [kW]	Stromaufnahme Current [A]		
			Ohne Heizung / without heating						
...ECM 1000 A	F25-10156	1840	Ohne Heizung / without heating			0,132	1,14	56	31
...ECM 1500 A	F25-15156	2760	Ohne Heizung / without heating			0,198	1,71	57	46
...ECM 2000 A	F25-20156	3680	Ohne Heizung / without heating			0,264	2,28	58	58
...ECM 2500 A	F25-25156	4600	Ohne Heizung / without heating			0,330	2,85	59	72
...ECM 3000 A	F25-30156	5520	Ohne Heizung / without heating			0,396	3,42	60	86

...ECM 1000 E	F25-10151	1840	3 / 6 / 9	-	-	0,132	1,14	56	37
...ECM 1500 E	F25-15151	2760	4 / 8 / 12	-	-	0,198	1,71	57	57
...ECM 2000 E	F25-20151	3680	6 / 12 / 18	-	-	0,264	2,28	58	75
...ECM 2500 E	F25-25151	4600	6 / 12 / 18	-	-	0,330	2,85	59	94
...ECM 3000 E	F25-30151	5520	8 / 16 / 24	-	-	0,396	3,42	60	112

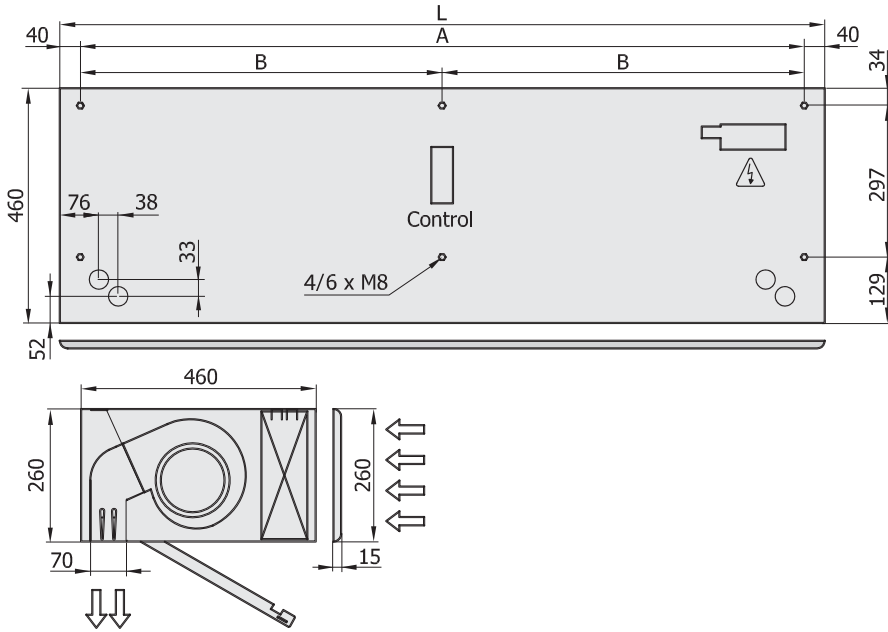
...ECM 1000 P86	F25-10141	1720	9,38	920	2x3/4"	0,132	1,14	56	35
...ECM 1000 P64	F25-10146	1720	8,77	4560	2x3/4"	0,132	1,14	56	35
...ECM 1500 P86	F25-15141	2580	14,58	790	2x3/4"	0,198	1,71	57	53
...ECM 1500 P64	F25-15146	2580	14,02	6730	2x3/4"	0,198	1,71	57	53
...ECM 2000 P86	F25-20141	3440	21,12	2010	2x3/4"	0,264	2,28	58	69
...ECM 2000 P64	F25-20146	3440	18,70	4990	2x3/4"	0,264	2,28	58	69
...ECM 2500 P86	F25-25141	4300	27,53	3960	2x3/4"	0,330	2,85	59	86
...ECM 2500 P64	F25-25146	4300	23,33	4010	2x3/4"	0,330	2,85	59	86
...ECM 3000 P86	F25-30141	5160	40,00	6860	2x3/4"	0,396	3,42	60	103
...ECM 3000 P64	F25-30146	5160	29,05	7050	2x3/4"	0,396	3,42	60	103

...ECG 1000 A	F25-10155	2700	Ohne Heizung / without heating			0,225	1,95	61	43
...ECG 1500 A	F25-15155	3600	Ohne Heizung / without heating			0,300	2,60	62	51
...ECG 2000 A	F25-20155	5400	Ohne Heizung / without heating			0,450	3,90	63	80
...ECG 2500 A	F25-25155	6300	Ohne Heizung / without heating			0,525	4,55	64	84
...ECG 3000 A	F25-30155	7200	Ohne Heizung / without heating			0,600	5,20	65	95

...ECG 1000 E	F25-10150	2700	5 / 10 / 15	-	-	0,225	1,95	61	52
...ECG 1500 E	F25-15150	3600	7,5 / 15 / 22,5	-	-	0,300	2,60	62	63
...ECG 2000 E	F25-20150	5400	10 / 20 / 30	-	-	0,450	3,90	63	100
...ECG 2500 E	F25-25150	6300	10 / 20 / 30	-	-	0,525	4,55	64	106
...ECG 3000 E	F25-30150	7200	10 / 20 / 30	-	-	0,600	5,20	65	120

...ECG 1000 P86	F25-10140	2550	11,89	1400	2x3/4"	0,225	1,95	61	50
...ECG 1000 P64	F25-10145	2550	11,27	7110	2x3/4"	0,225	1,95	61	50
...ECG 1500 P86	F25-15140	3400	17,29	1070	2x3/4"	0,300	2,60	62	59
...ECG 1500 P64	F25-15145	3400	16,77	9240	2x3/4"	0,300	2,60	62	59
...ECG 2000 P86	F25-20140	5100	26,86	3080	2x3/4"	0,450	3,90	63	92
...ECG 2000 P64	F25-20145	5100	24,14	7850	2x3/4"	0,450	3,90	63	92
...ECG 2500 P86	F25-25140	5950	33,63	5650	2x3/4"	0,525	4,55	64	96
...ECG 2500 P64	F25-25145	5950	28,84	5840	2x3/4"	0,525	4,55	64	96
...ECG 3000 P86	F25-30140	6800	40,34	9290	2x3/4"	0,600	5,20	65	109
...ECG 3000 P64	F25-30145	6800	34,81	9710	2x3/4"	0,600	5,20	65	109

Maße / Dimensions (mm)



Baugröße Size	L	A	B
1000	1000	920	-
1500	1500	1420	710
2000	2000	1920	960
2500	2500	2420	1210
3000	3000	2920	1460

Regelungszubehör / Control accessories



Seite/Page 71

Seite/Page 71

Seite/Page 72

Seite/Page 73

Seite/Page 75

Seite/Page 72

Seite/Page 76

Seite/Page 73

Baugröße Size	MV (P)*	TV (P)*	TK (A / E / P)*	UGT (E / P)*	D805 (A / P)*	FST (P)*	CleverControl (A / E / P)*	DT (E)*
	Art.-Nr./ Art.-No.	Art.-Nr./ Art.-No.	Art.-Nr./ Art.-No.	Art.-Nr./ Art.-No.	Art.-Nr./ Art.-No.	Art.-Nr./ Art.-No.	Art.-Nr./ Art.-No.	Art.-Nr./ Art.-No.
1000	F25-99034	F25-99003	F25-99075	F25-92523	F25-99001	F25-99011	F25-99073	F25-99012
1500	F25-99034	F25-99003	F25-99075	F25-92523	F25-99001	F25-99011	F25-99073	F25-99012
2000	F25-99034	F25-99003	F25-99075	F25-92523	F25-99001	F25-99011	F25-99073	F25-99012
2500	F25-99034	F25-99003	F25-99075	F25-92523	F25-99001	F25-99011	F25-99073	F25-99012
3000	F25-99034	F25-99003	F25-99075	F25-92523	F25-99001	F25-99039	F25-99073	F25-99012

*möglich mit den angegebenen Typen (A=Umluft, E=Elektroheizung, P=Warmwasserheizung) / suitable for types (A=Air only, E=Electrical heated, P=Water heated)

Montagezubehör / Installation accessories



Seite/Page 66

Seite/Page 67

Seite/Page 67

Seite/Page 68

Seite/Page 69

Seite/Page 68

Seite/Page 69

Seite/Page 70

Baugröße Size	MKA 640		MKAS 800**		GSD		SPTC		FUS-W1	VBE-W1	PL	ZD
	Art.-Nr./ Art.-No.	Stk./ Pcs.***	Art.-Nr./ Art.-No.	Stk./ Pcs.***	Art.-Nr./ Art.-No.	Stk./ Pcs.***	Art.-Nr./ Art.-No.	Stk./ Pcs.***	Art.-Nr./ Art.-No.	Art.-Nr./ Art.-No.	Art.-Nr./ Art.-No.	Art.-Nr./ Art.-No.
1000	F25-99019	2	F25-99022	2	F25-99006	4 (6**)	F25-99081	4	F25-99023	F25-99030	F25-91010	F25-91020
1500	F25-99019	3	F25-99022	3	F25-99006	6 (9**)	F25-99081	6	F25-99023	F25-99030	F25-91510	F25-91520
2000	F25-99019	3	F25-99022	3	F25-99006	6 (9**)	F25-99081	6	F25-99023	F25-99030	F25-92010	F25-92020
2500	F25-99019	3	F25-99022	3	F25-99006	6 (9**)	F25-99081	6	F25-99023	F25-99030	F25-92510	F25-92520
3000	F25-99019	3	F25-99022	3	F25-99006	6 (9**)	F25-99081	6	F25-99023	F25-99030	F25-93010	F25-93020

wird bei Verwendung mit PL oder ZD benötigt / only required when using a PL or a ZD *benötigte Stückzahl / Qty required

Typ / Type W...	Art.-Nr. Art.-No.	Luft- leistung Air volume [m³/h]	Heizen / Heating			Ventilatoren / Fans		Geräusch Noise 5m [dB(A)]	Gewicht Weight [kg]
			Heizleistung Heating capacity [kW]	Druckverlust Pressure loss [Pa]	Anschlüsse Connection	Leistung Power [kW]	Stromaufnahme Current [A]		
			Ohne Heizung / without heating						
...M 1000 A	F25-10035	1800	Ohne Heizung / without heating			0,212	0,94	55	31
...M 1500 A	F25-15035	2700	Ohne Heizung / without heating			0,318	1,41	56	46
...M 2000 A	F25-20035	3600	Ohne Heizung / without heating			0,424	1,88	57	58
...M 2500 A	F25-25035	4500	Ohne Heizung / without heating			0,530	2,35	58	72
...M 3000 A	F25-30035	5400	Ohne Heizung / without heating			0,636	2,82	59	86

...M 1000 E	F25-10030	1800	3 / 6 / 9	-	-	0,212	0,94	55	37
...M 1500 E	F25-15030	2700	4 / 8 / 12	-	-	0,318	1,41	56	57
...M 2000 E	F25-20030	3600	6 / 12 / 18	-	-	0,424	1,88	57	75
...M 2500 E	F25-25030	4500	6 / 12 / 18	-	-	0,530	2,35	58	94
...M 3000 E	F25-30030	5400	8 / 16 / 24	-	-	0,636	2,82	59	112

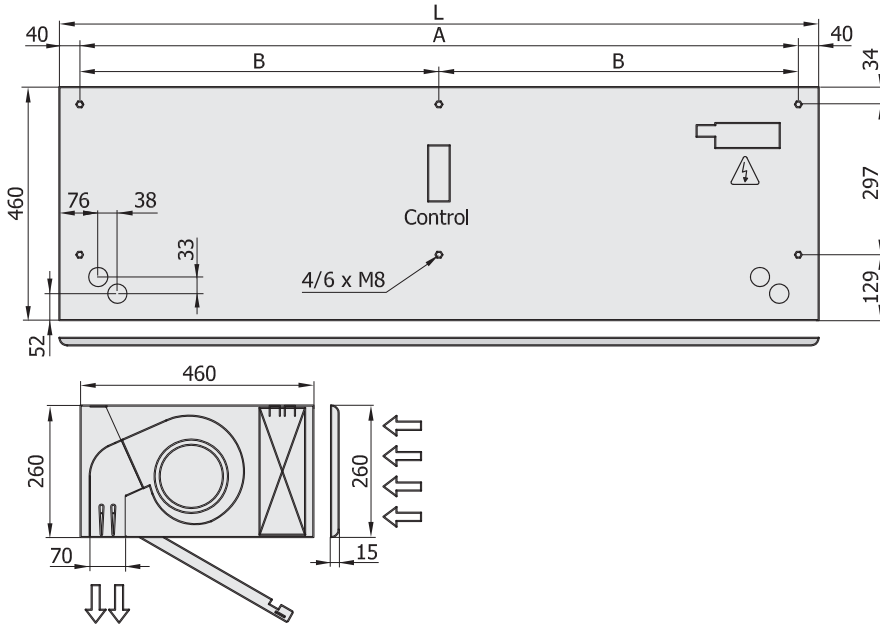
...M 1000 P86	F25-10020	1660	9,17	880	2x3/4"	0,428	1,90	56	35
...M 1000 P64	F25-10025	1660	8,56	4370	2x3/4"	0,428	1,90	56	35
...M 1500 P86	F25-15020	2490	14,26	760	2x3/4"	0,642	2,85	57	53
...M 1500 P64	F25-15025	2490	13,69	6460	2x3/4"	0,642	2,85	57	53
...M 2000 P86	F25-20020	3320	20,65	1930	2x3/4"	0,856	3,80	58	69
...M 2000 P64	F25-20025	3320	18,28	4790	2x3/4"	0,856	3,80	58	69
...M 2500 P86	F25-25020	4150	26,92	3810	2x3/4"	1,070	4,75	59	86
...M 2500 P64	F25-25025	4150	22,12	3850	2x3/4"	1,070	4,75	59	86
...M 3000 P86	F25-30020	4980	33,24	6590	2x3/4"	1,280	5,70	60	103
...M 3000 P64	F25-30025	4980	28,37	6760	2x3/4"	1,280	5,70	60	103

...G 1000 A	F25-10055	2400	Ohne Heizung / without heating			0,642	2,85	57	43
...G 1500 A	F25-15055	3200	Ohne Heizung / without heating			0,856	3,80	58	51
...G 2000 A	F25-20055	4800	Ohne Heizung / without heating			1,284	5,70	59	80
...G 2500 A	F25-25055	5600	Ohne Heizung / without heating			1,498	6,65	60	84
...G 3000 A	F25-30055	6400	Ohne Heizung / without heating			1,712	7,60	61	95

...G 1000 E	F25-10050	2400	5 / 10 / 15	-	-	0,642	2,85	57	52
...G 1500 E	F25-15050	3200	7,5 / 15 / 22,5	-	-	0,856	3,80	58	63
...G 2000 E	F25-20050	4800	10 / 20 / 30	-	-	1,284	5,70	59	100
...G 2500 E	F25-25050	5600	10 / 20 / 30	-	-	1,498	6,65	60	106
...G 3000 E	F25-30050	6400	10 / 20 / 30	-	-	1,712	7,60	61	120

...G 1000 P86	F25-10040	2250	11,04	1230	2x3/4"	0,642	2,85	57	50
...G 1000 P64	F25-10045	2250	10,42	6190	2x3/4"	0,642	2,85	57	50
...G 1500 P86	F25-15040	3000	16,02	940	2x3/4"	0,856	3,80	58	59
...G 1500 P64	F25-15045	3000	15,47	8020	2x3/4"	0,856	3,80	58	59
...G 2000 P86	F25-20040	4500	24,92	2700	2x3/4"	1,284	5,70	59	92
...G 2000 P64	F25-20045	4500	22,29	6810	2x3/4"	1,284	5,70	59	92
...G 2500 P86	F25-25040	5250	31,16	4930	2x3/4"	1,498	6,65	60	96
...G 2500 P64	F25-25045	5250	26,61	5060	2x3/4"	1,498	6,65	60	96
...G 3000 P86	F25-30040	6000	37,35	8110	2x3/4"	1,712	7,60	61	109
...G 3000 P64	F25-30045	6000	32,10	8410	2x3/4"	1,712	7,60	61	109

Maße / Dimensions (mm)



Baugröße Size	L	A	B
1000	1000	920	-
1500	1500	1420	710
2000	2000	1920	960
2500	2500	2420	1210
3000	3000	2920	1460

Regelungszubehör / Control accessories



Seite/Page 71 Seite/Page 71 Seite/Page 72 Seite/Page 73 Seite/Page 75 Seite/Page 72 Seite/Page 76 Seite/Page 73

Baugröße Size	MV (P)*	TV (P)*	TK (A / E / P)*	UGT (E / P)*	D805 (A / P)*	FST (P)*	CleverControl (A / E / P)*	DT (E)*
	Art.-Nr./ Art.-No.	Art.-Nr./ Art.-No.	Art.-Nr./ Art.-No.	Art.-Nr./ Art.-No.	Art.-Nr./ Art.-No.	Art.-Nr./ Art.-No.	Art.-Nr./ Art.-No.	Art.-Nr./ Art.-No.
1000	F25-99034	F25-99003	F25-99075	F25-92523	F25-99001	F25-99011	F25-99073	F25-99012
1500	F25-99034	F25-99003	F25-99075	F25-92523	F25-99001	F25-99011	F25-99073	F25-99012
2000	F25-99034	F25-99003	F25-99075	F25-92523	F25-99001	F25-99011	F25-99073	F25-99012
2500	F25-99034	F25-99003	F25-99075	F25-92523	F25-99001	F25-99011	F25-99073	F25-99012
3000	F25-99034	F25-99003	F25-99075	F25-92523	F25-99001	F25-99039	F25-99073	F25-99012

*möglich mit den angegebenen Typen (A=Umluft, E=Elektroheizung, P=Warmwasserheizung) / suitable for types (A=Air only, E=Electrical heated, P=Water heated)

Montagezubehör / Installation accessories



Seite/Page 66 Seite/Page 67 Seite/Page 67 Seite/Page 68 Seite/Page 69 Seite/Page 68 Seite/Page 69 Seite/Page 70

Baugröße Size	MKA 640		MKAS 800**		GSD		SPTC		FUS-W1	VBE-W1	PL	ZD
	Art.-Nr./ Art.-No.	Stk./ Pcs.***	Art.-Nr./ Art.-No.	Stk./ Pcs.***	Art.-Nr./ Art.-No.	Stk./ Pcs.***	Art.-Nr./ Art.-No.	Stk./ Pcs.***	Art.-Nr./ Art.-No.	Art.-Nr./ Art.-No.	Art.-Nr./ Art.-No.	Art.-Nr./ Art.-No.
1000	F25-99019	2	F25-99022	2	F25-99006	4 (6**)	F25-99081	4	F25-99023	F25-99030	F25-91010	F25-91020
1500	F25-99019	3	F25-99022	3	F25-99006	6 (9**)	F25-99081	6	F25-99023	F25-99030	F25-91510	F25-91520
2000	F25-99019	3	F25-99022	3	F25-99006	6 (9**)	F25-99081	6	F25-99023	F25-99030	F25-92010	F25-92020
2500	F25-99019	3	F25-99022	3	F25-99006	6 (9**)	F25-99081	6	F25-99023	F25-99030	F25-92510	F25-92520
3000	F25-99019	3	F25-99022	3	F25-99006	6 (9**)	F25-99081	6	F25-99023	F25-99030	F25-93010	F25-93020

wird bei Verwendung mit PL oder ZD benötigt / only required when using a PL or a ZD *benötigte Stückzahl / Qty required

Typ / Type W...	Art.-Nr. Art.-No.	Luft- leistung Air volume [m³/h]	Heizen / Heating			Ventilatoren / Fans		Geräusch Noise 5m [dB(A)]	Gewicht Weight [kg]
			Heizleistung Heating capacity [kW]	Druckverlust Pressure loss [Pa]	Anschlüsse Connection	Leistung Power [kW]	Stromaufnahme Current [A]		
			Ohne Heizung / without heating						
...L 1000 A	F25-10095	4000	Ohne Heizung / without heating			1,04	4,40	63	72
...L 1500 A	F25-15095	6000	Ohne Heizung / without heating			1,56	6,60	64	108
...L 2000 A	F25-20095	8000	Ohne Heizung / without heating			2,08	8,80	65	145
...L 2500 A	F25-25095	10000	Ohne Heizung / without heating			2,60	11,00	66	177
...L 3000 A	F25-30095	12000	Ohne Heizung / without heating			3,12	13,20	67	213

...L 1000 E	F25-10090	4000	10 / 15 / 25	-	-	1,04	4,40	63	90
...L 1500 E	F25-15090	6000	15 / 22,5 / 37,5	-	-	1,56	6,60	64	135
...L 2000 E	F25-20090	8000	20 / 30 / 50	-	-	2,08	8,80	65	180
...L 2500 E	F25-25090	10000	20 / 40 / 60	-	-	2,60	11,00	66	225
...L 3000 E	F25-30090	12000	20 / 40 / 60	-	-	3,12	13,20	67	270

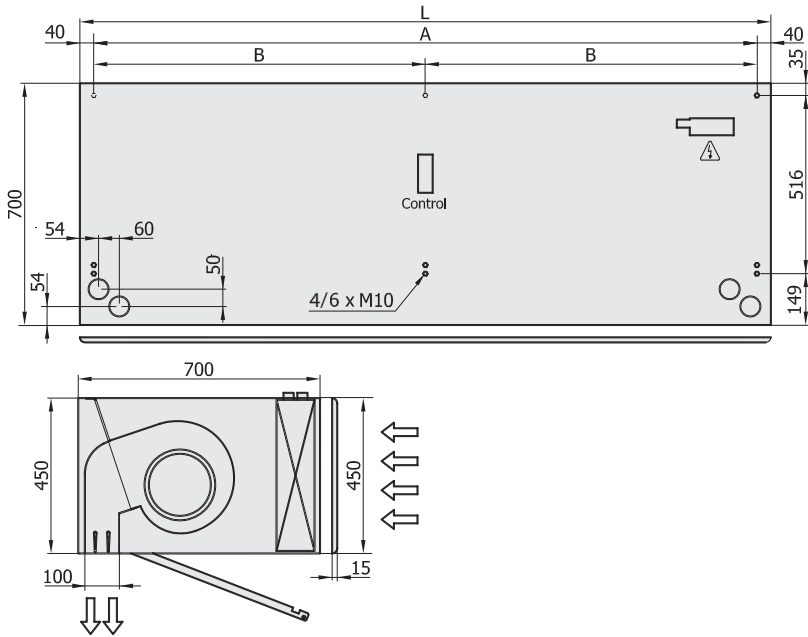
...L 1000 P86	F25-10080	3800	19,68	1730	2x1"	1,04	4,40	62	89
...L 1000 P64	F25-10085	3800	16,18	2570	2x1"	1,04	4,40	62	89
...L 1500 P86	F25-15080	5700	29,64	950	2x1"	1,56	6,60	63	128
...L 1500 P64	F25-15085	5700	25,92	3210	2x1"	1,56	6,60	63	128
...L 2000 P86	F25-20080	7600	43,01	2390	2x1 1/4"	2,08	8,80	64	171
...L 2000 P64	F25-20085	7600	35,58	3680	2x1 1/4"	2,08	8,80	64	171
...L 2500 P86	F25-25080	9500	56,01	4670	2x1 1/4"	2,60	11,00	65	214
...L 2500 P64	F25-25085	9500	45,55	4750	2x1 1/4"	2,60	11,00	65	214
...L 3000 P86	F25-30080	11400	69,27	8090	2x1 1/2"	3,12	13,20	66	260
...L 3000 P64	F25-30085	11400	56,78	8350	2x1 1/2"	3,12	13,20	66	260

...XL 1000 A	F25-10096	5300	Ohne Heizung / without heating			1,40	6,00	65	78
...XL 1500 A	F25-15096	7950	Ohne Heizung / without heating			2,10	9,00	66	117
...XL 2000 A	F25-20096	10600	Ohne Heizung / without heating			2,80	12,00	67	157
...XL 2500 A	F25-25096	13250	Ohne Heizung / without heating			3,50	15,00	68	192
...XL 3000 A	F25-30096	15900	Ohne Heizung / without heating			4,20	18,00	69	211

...XL 1000 E	F25-10091	5300	10 / 15 / 25	-	-	1,40	6,00	65	95
...XL 1500 E	F25-15091	7950	15 / 22,5 / 37,5	-	-	2,10	9,00	66	144
...XL 2000 E	F25-20091	10600	20 / 30 / 50	-	-	2,80	12,00	67	192
...XL 2500 E	F25-25091	13250	20 / 40 / 60	-	-	3,50	15,00	68	240
...XL 3000 E	F25-30091	15900	20 / 40 / 60	-	-	4,20	18,00	69	288

...XL 1000 P86	F25-10081	4900	22,68	2250	2x1"	1,40	6,00	64	94
...XL 1000 P64	F25-10086	4900	18,98	3410	2x1"	1,40	6,00	64	94
...XL 1500 P86	F25-15081	7350	34,52	1240	2x1"	2,10	9,00	65	137
...XL 1500 P64	F25-15086	7350	30,45	4270	2x1"	2,10	9,00	65	137
...XL 2000 P86	F25-20081	9800	50,10	3140	2x1 1/4"	2,80	12,00	66	183
...XL 2000 P64	F25-20086	9800	41,83	4910	2x1 1/4"	2,80	12,00	66	183
...XL 2500 P86	F25-25081	12250	65,29	6130	2x1 1/4"	3,50	15,00	67	227
...XL 2500 P64	F25-25086	12250	53,56	6330	2x1 1/4"	3,50	15,00	67	227
...XL 3000 P86	F25-30081	14700	80,79	10640	2x1 1/2"	4,20	18,00	68	278
...XL 3000 P64	F25-30086	14700	66,78	11140	2x1 1/2"	4,20	18,00	68	278

Maße / Dimensions (mm)



Baugröße Size	L	A	B
1000	1000	920	-
1500	1500	1420	710
2000	2000	1920	960
2500	2500	2420	1210
3000	3000	2920	1460

Regelungszubehör / Control accessories



Seite/Page 71

Seite/Page 71

Seite/Page 72

Seite/Page 73

Seite/Page 75

Seite/Page 72

Seite/Page 76

Seite/Page 73

Baugröße Size	MV (P)*	TV (P)*	TK (A / E / P)*	UGT (E / P)*	D805 (A / P)*	FST (P)*	CleverControl (A / E / P)*	DT (E)*
	Art.-Nr./ Art.-No.	Art.-Nr./ Art.-No.	Art.-Nr./ Art.-No.	Art.-Nr./ Art.-No.	Art.-Nr./ Art.-No.	Art.-Nr./ Art.-No.	Art.-Nr./ Art.-No.	Art.-Nr./ Art.-No.
1000	F25-99066	F25-99064	F25-99075	F25-92523	F25-99001	F25-99011	F25-99073	F25-99012
1500	F25-99066	F25-99064	F25-99075	F25-92523	F25-99001	F25-99011	F25-99073	F25-99012
2000	F25-99067	F25-99065	F25-99075	F25-92523	F25-99001	F25-99011	F25-99073	F25-99012
2500	F25-99067	F25-99065	F25-99075	F25-92523	F25-99001	F25-99011	F25-99073	F25-99012
3000	F25-99068	F25-99065	F25-99075	F25-92523	F25-99001	F25-99039	F25-99073	F25-99012

*möglich mit den angegebenen Typen (A=Umluft, E=Elektroheizung, P=Warmwasserheizung) / suitable for types (A=Air only, E=Electrical heated, P=Water heated)

Montagezubehör / Installation accessories



Seite/Page 67

Seite/Page 67

Seite/Page 68

Seite/Page 68

Seite/Page 69

Seite/Page 68

Seite/Page 69

Seite/Page 70

Baugröße Size	MKAS 720		GSD		SPTC		SBA		FUS-W3	VBE-W2	PL	ZD
	Art.-Nr./ Art.-No.	Stk./ Pcs.***	Art.-Nr./ Art.-No.	Stk./ Pcs.***	Art.-Nr./ Art.-No.	Stk./ Pcs.***	Art.-Nr./ Art.-No.	Stk./ Pcs.***	Art.-Nr./ Art.-No.	Art.-Nr./ Art.-No.	Art.-Nr./ Art.-No.	Art.-Nr./ Art.-No.
1000	F25-99021	2	F25-99007	4 (6**)	F25-99082	4 (6**)	F25-99080	6	F25-99027	F25-99031	F25-91011	F25-91021
1500	F25-99021	3	F25-99007	6 (9**)	F25-99082	6 (9**)	F25-99080	8	F25-99027	F25-99031	F25-91511	F25-91521
2000	F25-99021	3	F25-99007	6 (9**)	F25-99082	6 (9**)	F25-99080	8	F25-99027	F25-99031	F25-92011	F25-92021
2500	F25-99021	3	F25-99007	6 (9**)	F25-99082	6 (9**)	F25-99080	8	F25-99027	F25-99031	F25-92511	F25-92521
3000	F25-99021	3	F25-99007	6 (9**)	F25-99082	6 (9**)	F25-99080	8	F25-99027	F25-99031	F25-93011	F25-93021

wird bei Verwendung mit PL oder ZD benötigt / only required when using a PL or a ZD *benötigte Stückzahl / Qty required

Typ / Type WR...	Art.-Nr. Art.-No.	Luft- leistung Air volume [m³/h]	Heizen / Heating			Ventilatoren / Fans		Geräusch Noise 5m [dB(A)]	Gewicht Weight [kg]
			Heizleistung Heating capacity [kW]	Druckverlust Pressure loss [Pa]	Anschlüsse Connection	Leistung Power [kW]	Stromaufnahme Current [A]		
			Ohne Heizung / without heating						
...ECM 1000 A	F25-10136	1840	Ohne Heizung / without heating			0,132	1,14	56	57
...ECM 1500 A	F25-15136	2760	Ohne Heizung / without heating			0,198	1,71	57	85
...ECM 2000 A	F25-20136	3680	Ohne Heizung / without heating			0,264	2,28	58	109
...ECM 2500 A	F25-25136	4600	Ohne Heizung / without heating			0,330	2,85	59	137

...ECM 1000 E	F25-10131	1840	3 / 6 / 9	-	-	0,132	1,14	56	65
...ECM 1500 E	F25-15131	2760	4 / 8 / 12	-	-	0,198	1,71	57	98
...ECM 2000 E	F25-20131	3680	6 / 12 / 18	-	-	0,264	2,28	58	130
...ECM 2500 E	F25-25131	4600	6 / 12 / 18	-	-	0,330	2,85	59	162

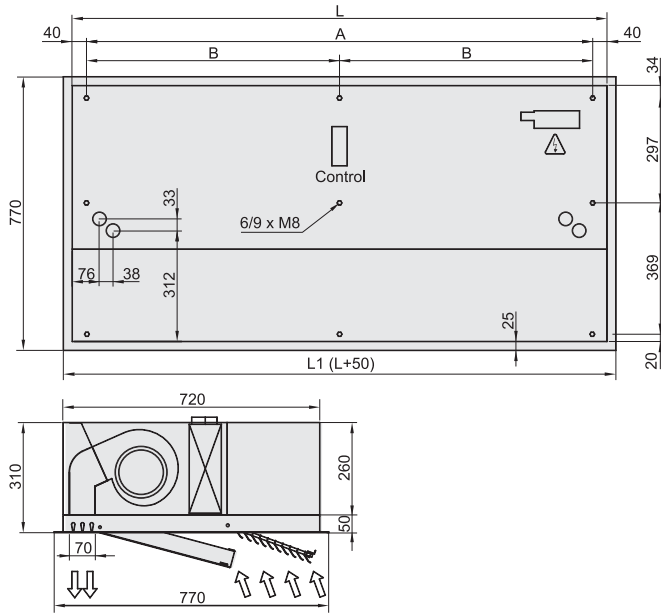
...ECM 1000 P86	F25-10121	1720	9,38	920	2x3/4"	0,132	1,14	56	63
...ECM 1000 P64	F25-10126	1720	8,77	4560	2x3/4"	0,132	1,14	56	63
...ECM 1500 P86	F25-15121	2580	14,58	790	2x3/4"	0,198	1,71	57	93
...ECM 1500 P64	F25-15126	2580	14,02	6730	2x3/4"	0,198	1,71	57	93
...ECM 2000 P86	F25-20121	3440	21,12	2010	2x3/4"	0,264	2,28	58	122
...ECM 2000 P64	F25-20126	3440	18,70	4990	2x3/4"	0,264	2,28	58	122
...ECM 2500 P86	F25-25121	4300	27,53	3960	2x3/4"	0,330	2,85	59	153
...ECM 2500 P64	F25-25126	4300	23,33	4010	2x3/4"	0,330	2,85	59	153

...ECG 1000 A	F25-10135	2700	Ohne Heizung / without heating			0,225	1,95	61	61
...ECG 1500 A	F25-15135	3600	Ohne Heizung / without heating			0,300	2,60	62	90
...ECG 2000 A	F25-20135	5400	Ohne Heizung / without heating			0,450	3,90	63	118
...ECG 2500 A	F25-25135	6300	Ohne Heizung / without heating			0,525	4,55	64	145

...ECG 1000 E	F25-10130	2700	5 / 10 / 15	-	-	0,225	1,95	61	70
...ECG 1500 E	F25-15130	3600	7,5 / 15 / 22,5	-	-	0,300	2,60	62	104
...ECG 2000 E	F25-20130	5400	10 / 20 / 30	-	-	0,450	3,90	63	140
...ECG 2500 E	F25-25130	6300	10 / 20 / 30	-	-	0,525	4,55	64	172

...ECG 1000 P86	F25-10120	2550	11,89	1400	2x3/4"	0,225	1,95	61	67
...ECG 1000 P64	F25-10125	2550	11,27	7110	2x3/4"	0,225	1,95	61	67
...ECG 1500 P86	F25-15120	3400	17,29	1070	2x3/4"	0,300	2,60	62	98
...ECG 1500 P64	F25-15125	3400	16,77	9240	2x3/4"	0,300	2,60	62	98
...ECG 2000 P86	F25-20120	5100	26,86	3080	2x3/4"	0,450	3,90	63	131
...ECG 2000 P64	F25-20125	5100	24,14	7850	2x3/4"	0,450	3,90	63	131
...ECG 2500 P86	F25-25120	5950	33,63	5650	2x3/4"	0,525	4,55	64	163
...ECG 2500 P64	F25-25125	5950	28,84	5840	2x3/4"	0,525	4,55	64	163

Maße / Dimensions (mm)



Baugröße Size	L	L1	A	B
1000	1000	1050	920	-
1500	1500	1550	1420	710
2000	2000	2050	1920	960
2500	2500	2550	2420	1210

Regelungszubehör / Control accessories



Seite/Page 71 Seite/Page 71 Seite/Page 72 Seite/Page 73 Seite/Page 75 Seite/Page 72 Seite/Page 76 Seite/Page 73

Baugröße Size	MV (P)*	TV (P)*	TK (A / E / P)*	UGT (E / P)*	D805 (A / P)*	FST (P)*	CleverControl (A / E / P)*	DT (E)*
	Art.-Nr./ Art.-No.	Art.-Nr./ Art.-No.	Art.-Nr./ Art.-No.	Art.-Nr./ Art.-No.	Art.-Nr./ Art.-No.	Art.-Nr./ Art.-No.	Art.-Nr./ Art.-No.	Art.-Nr./ Art.-No.
1000	F25-99034	F25-99003	F25-99075	F25-92523	F25-99001	F25-99011	F25-99073	F25-99012
1500	F25-99034	F25-99003	F25-99075	F25-92523	F25-99001	F25-99011	F25-99073	F25-99012
2000	F25-99034	F25-99003	F25-99075	F25-92523	F25-99001	F25-99011	F25-99073	F25-99012
2500	F25-99034	F25-99003	F25-99075	F25-92523	F25-99001	F25-99011	F25-99073	F25-99012

*möglich mit den angegebenen Typen (A=Umluft, E=Elektroheizung, P=Warmwasserheizung) / suitable for types (A=Air only, E=Electrical heated, P=Water heated)

Montagezubehör / Installation accessories



Seite/Page 67 Seite/Page 67 Seite/Page 68 Seite/Page 68

Baugröße Size	MKAS 800		GSD		SBA		SPTC	
	Art.-Nr./ Art.-No.	Stk./ Pcs.**	Art.-Nr./ Art.-No.	Stk./ Pcs.**	Art.-Nr./ Art.-No.	Stk./ Pcs.**	Art.-Nr./ Art.-No.	Stk./ Pcs.**
1000	F25-99022	2	F25-99006	6	F25-99080	4	F25-99081	4
1500	F25-99022	3	F25-99006	9	F25-99080	6	F25-99081	6
2000	F25-99022	3	F25-99006	9	F25-99080	6	F25-99081	6
2500	F25-99022	3	F25-99006	9	F25-99080	6	F25-99081	6

**benötigte Stückzahl / Qty required

Typ / Type WR...	Art.-Nr. Art.-No.	Luft- leistung Air volume [m³/h]	Heizen / Heating			Ventilatoren / Fans		Geräusch Noise 5m [dB(A)]	Gewicht Weight [kg]
			Heizleistung Heating capacity [kW]	Druckverlust Pressure loss [Pa]	Anschlüsse Connection	Leistung Power [kW]	Stromaufnahme Current [A]		
			Ohne Heizung / without heating						
...M 1000 A	F25-10036	1800	Ohne Heizung / without heating			0,212	0,94	55	57
...M 1500 A	F25-15036	2700	Ohne Heizung / without heating			0,318	1,41	56	85
...M 2000 A	F25-20036	3600	Ohne Heizung / without heating			0,424	1,88	57	109
...M 2500 A	F25-25036	4500	Ohne Heizung / without heating			0,530	2,35	58	137

...M 1000 E	F25-10031	1800	3 / 6 / 9	-	-	0,212	0,94	55	65
...M 1500 E	F25-15031	2700	4 / 8 / 12	-	-	0,318	1,41	56	98
...M 2000 E	F25-20031	3600	6 / 12 / 18	-	-	0,424	1,88	57	130
...M 2500 E	F25-25031	4500	6 / 12 / 18	-	-	0,530	2,35	58	162

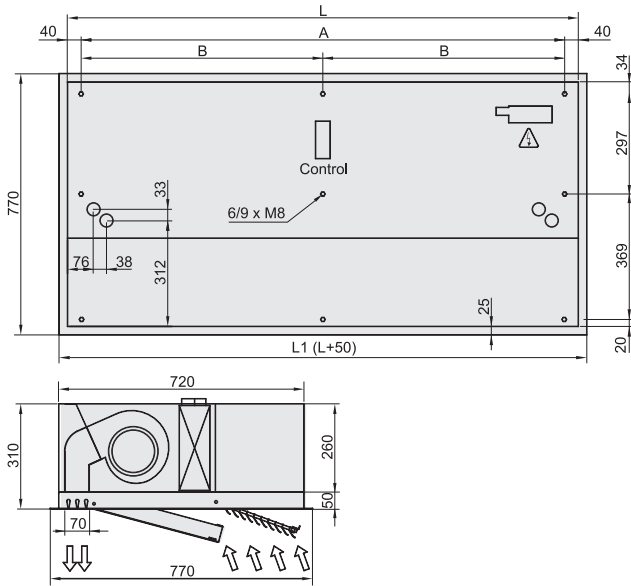
...M 1000 P86	F25-10021	1660	9,17	880	2x3/4"	0,428	1,90	56	63
...M 1000 P64	F25-10026	1660	8,56	4370	2x3/4"	0,428	1,90	56	63
...M 1500 P86	F25-15021	2490	14,26	760	2x3/4"	0,642	2,85	57	93
...M 1500 P64	F25-15026	2490	13,69	6460	2x3/4"	0,642	2,85	57	93
...M 2000 P86	F25-20021	3320	20,65	1930	2x3/4"	0,856	3,80	58	122
...M 2000 P64	F25-20026	3320	18,28	4790	2x3/4"	0,856	3,80	58	122
...M 2500 P86	F25-25021	4150	26,92	3810	2x3/4"	1,070	4,75	59	153
...M 2500 P64	F25-25026	4150	22,12	3850	2x3/4"	1,070	4,75	59	153

...G 1000 A	F25-10056	2400	Ohne Heizung / without heating			0,642	2,85	57	61
...G 1500 A	F25-15056	3200	Ohne Heizung / without heating			0,856	3,80	58	90
...G 2000 A	F25-20056	4800	Ohne Heizung / without heating			1,284	5,70	59	118
...G 2500 A	F25-25056	5600	Ohne Heizung / without heating			1,498	6,65	60	145

...G 1000 E	F25-10051	2400	5 / 10 / 15	-	-	0,642	2,85	57	70
...G 1500 E	F25-15051	3200	7,5 / 15 / 22,5	-	-	0,856	3,80	58	104
...G 2000 E	F25-20051	4800	10 / 20 / 30	-	-	1,284	5,70	59	140
...G 2500 E	F25-25051	5600	10 / 20 / 30	-	-	1,498	6,65	60	172

...G 1000 P86	F25-10041	2250	11,04	1230	2x3/4"	0,642	2,85	57	67
...G 1000 P64	F25-10046	2250	10,42	6190	2x3/4"	0,642	2,85	57	67
...G 1500 P86	F25-15041	3000	16,02	940	2x3/4"	0,856	3,80	58	98
...G 1500 P64	F25-15046	3000	15,47	8020	2x3/4"	0,856	3,80	58	98
...G 2000 P86	F25-20041	4500	24,92	2700	2x3/4"	1,284	5,70	59	131
...G 2000 P64	F25-20046	4500	22,29	6810	2x3/4"	1,284	5,70	59	131
...G 2500 P86	F25-25041	5250	31,16	4930	2x3/4"	1,498	6,65	60	163
...G 2500 P64	F25-25046	5250	26,61	5060	2x3/4"	1,498	6,65	60	163

Maße / Dimensions (mm)



Baugröße Size	L	L1	A	B
1000	1000	1050	920	-
1500	1500	1550	1420	710
2000	2000	2050	1920	960
2500	2500	2550	2420	1210

Regelungszubehör / Control accessories



Seite/Page 71 Seite/Page 71 Seite/Page 72 Seite/Page 73 Seite/Page 75 Seite/Page 72 Seite/Page 76 Seite/Page 73

Baugröße Size	MV (P)*	TV (P)*	TK (A / E / P)*	UGT (E / P)*	D805 (A / P)*	FST (P)*	CleverControl (A / E / P)*	DT (E)*
	Art.-Nr./ Art.-No.	Art.-Nr./ Art.-No.	Art.-Nr./ Art.-No.	Art.-Nr./ Art.-No.	Art.-Nr./ Art.-No.	Art.-Nr./ Art.-No.	Art.-Nr./ Art.-No.	Art.-Nr./ Art.-No.
1000	F25-99034	F25-99003	F25-99075	F25-92523	F25-99001	F25-99011	F25-99073	F25-99012
1500	F25-99034	F25-99003	F25-99075	F25-92523	F25-99001	F25-99011	F25-99073	F25-99012
2000	F25-99034	F25-99003	F25-99075	F25-92523	F25-99001	F25-99011	F25-99073	F25-99012
2500	F25-99034	F25-99003	F25-99075	F25-92523	F25-99001	F25-99011	F25-99073	F25-99012

*möglich mit den angegebenen Typen (A=Umluft, E=Elektroheizung, P=Warmwasserheizung) / suitable for types (A=Air only, E=Electrical heated, P=Water heated)

Montagezubehör / Installation accessories



Seite/Page 67 Seite/Page 67 Seite/Page 68 Seite/Page 68

Baugröße Size	MKAS 800		GSD		SBA		SPTC	
	Art.-Nr./ Art.-No.	Stk./ Pcs.**	Art.-Nr./ Art.-No.	Stk./ Pcs.**	Art.-Nr./ Art.-No.	Stk./ Pcs.**	Art.-Nr./ Art.-No.	Stk./ Pcs.**
1000	F25-99022	2	F25-99006	6	F25-99080	4	F25-99081	4
1500	F25-99022	3	F25-99006	9	F25-99080	6	F25-99081	6
2000	F25-99022	3	F25-99006	9	F25-99080	6	F25-99081	6
2500	F25-99022	3	F25-99006	9	F25-99080	6	F25-99081	6

**benötigte Stückzahl / Qty required



Typenschlüssel Type Code

ZEN M 1500 E

ZEN

Typ / Type

ZEN M = 2,5 - 3,5 m

Breite / Width

1500 = 1500 mm

Heizung / Heating

A = Umluft / Air only

E = Elektrisch / Electric

P = Warmwasser / Water

Anwendungsbereiche

Dieser Design-Türluftschleier überzeugt mit seiner vielseitigen Art. Die Aluminiumblenden können je nach Kundenwunsch optional mit einem Muster, Piktogramm oder dem eigenen Firmenlogo elegant in Szene gesetzt werden. So passt sich der ZEN optimal der Umgebung an und wird ein unscheinbares Funktionsgerät. Der ZEN kann horizontal oder vertikal eingebaut werden.

Varianten ZEN M, G/ECG

Diese Türluftschleier werden bei mittelgroßer und großen Räumlichkeiten mit hohem Passantenverkehr, in klimatisierten Räumen sowie gegen das Eindringen von Schmutz, Staub, Abgasen und Insekten eingesetzt.

Empfohlene Einbauhöhe

Die empfohlene Einbauhöhe gibt den idealen Einbaubereich des Türluftschleiers an.

M	= 2,50 bis 3,50 m
G	= 3,00 bis 3,80 m
ECG	= 3,20 bis 4,20 m

Gehäuse

Das Gehäuse ist in einer Konstruktion aus verzinktem Stahlblech, standardmäßig in Schwarz gefertigt. Die Frontblende ist standardmäßig aus eloxiertem Aluminium. Optional auch in Edelstahl, aus anderen Materialien wie Holz, Firmenlogos, Muster oder Schriftzügen möglich. Das Gehäuse und die Blenden können auch auf Anfrage in andere Farben beschichtet werden. Die Ausblasdüsen sind im Gehäuse integriert und bestehen aus Aluminiumlamellen, die von 0-15° zu jeder Seite einstellbar sind.

Heizung

Die Türluftschleier stehen in verschiedenen Varianten zur Verfügung:

- A** = Umluft (ohne Heizung)
- P** = Warmwasserheizung (P86 = 80/60 °C, P64 = 60/40 °C)
- E** = Elektrische Heizung (3 Heizstufen, 3~400V)

Ventilatoren

Eingesetzt werden 5-stufig steuerbare und geräuscharme doppelseitig saugende Radialventilatoren mit 230V Außenläufermotoren. Wahlweise sind die Luftschleier mit AC- oder EC-Motoren ausgestattet.

Lieferumfang

- 1x Türluftschleier
- 1x Plug&Play Bedienteil
- 1x IR-Fernbedienung
- 1x Verbindungskabel RJ45 (7m)

Applications

The versatile design possibilities of this air curtain make the Zen an all-terrain. The aluminium panels can be fully customized to your wishes and demands, so they blend elegantly into the surroundings. That's why the ZEN fits perfectly with all kind of rooms, becoming a functional, nondescript device. The ZEN can be mounted horizontally or vertically.

Types ZEN M, G/ECG

These air curtains are installed in medium to large sized premises with a high pedestrian flow, air conditioned rooms and are utilized as a protection against dirt, dust, fumes and insects.

Recommended installation height

Indicates the ideal height for the different air curtain types to be installed at.

M	= 2,50 up to 3,50 m
G	= 3,00 up to 3,80 m
ECG	= 3,20 up to 4,20 m

Casing

The casing is made of galvanized sheet metal. It is painted in black as standard. Front anodized aluminium panels by default. Optionally manufactured in stainless steel or other materials like wood, logos, patterns or lettering. Casing and front panels can be painted in another colors on request. The outlet is integrated in the casing and has aluminium vanes that are adjustable from 0 to 15° each side.

Heating

There are several types of heating available for our air curtains:

- A** = Air only (without heating)
- P** = Water heating (P86 = 80/60 °C, P64 = 60/40 °C)
- E** = Electric heating (3 heating stages, 3~400V)

Fans

Double-inlet centrifugal fans driven by 230V external rotor motors with low noise levels are used, offering 5-speed settings. Two kinds of motors can be installed in the air curtain as desired: AC or EC.

Scope of delivery

- 1x Air curtain
- 1x Plug&Play Control panel
- 1x IR remote control
- 1x Connection cable RJ45 (7m)

1 Gehäuse

Das Basisgehäuse ist aus verzinktem Stahlblech gefertigt welches zusätzlich in Schwarz beschichtet ist. Optional ist nach Kundenwunsch eine andere Farbe möglich.

Casing

The central casing is made of galvanized sheet metal and coated in black. Other colours are available on customer request.

2 Ausblaslamellen

Die Ausblaslamellen aus eloxiertem Aluminium sind tragflächig geformt und lassen sich auf jeder Seite 0-15° einstellen.

Outlet

The airfoil shaped outlet vanes made of anodized aluminium can be adjusted from 0 to 15° each side.

3 Frontblende / Servicetür

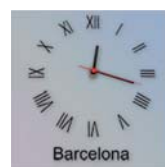
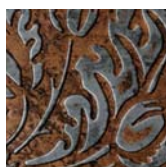
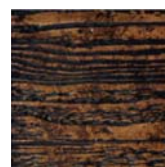
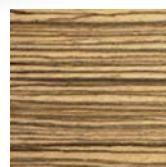
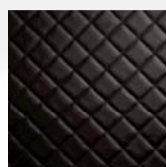
Die beiden Blenden sind standardmäßig aus eloxiertem Aluminium gefertigt. Durch die optionalen Gestaltungsmöglichkeiten wie z.B. Materialien aus Holz, Firmenlogos, Leuchtelemente, Beschriftungen, Grafiken oder Sicherheits- bzw. Informationshinweise passt sich der Türluftschleier optimal den örtlichen Gegebenheiten an. Durch die aufklappbare Frontblende ist der Innenraum des Türluftschleiers für Reinigung optimal erreichbar.

Front panels / Service door

Both panels are made of anodized aluminium by default. The panels of the Zen have a lot of design possibilities like wood, logos, lights, lettering, graphic designs, safety or information signs, which suit all kind of surroundings. The inside of the unit can be easily cleaned just by opening the front plate.



Beispiel für Blende / Examples for Panel Design



4 Kabeldurchführung

Der Anschlusskasten sowie der Anschluss für das Bedienteil sind im Gerät integriert. Durch die Kabeldurchführungen gelangt man einfach in den Innenraum des Geräts.

Cable entry

Both the connection box and the connection for the control panel are located inside the air curtain. Easily accessible through a grommet.

5 Heizungsanschluss (Typ P)

Die Anschlüsse des Heizregisters sind standardmäßig nach außen geführt. Werkseitig werden die Anschlüsse auf der linken Seite ausgeführt, auf Kundenwunsch kann der Anschluss auch rechts oder stirnseitig ausgeführt werden.

Water connections (Type P)

The connections of the heating coil are built outwards by default. As standard the water pipes are installed on the left side. On request, they can be installed on the right side or laterally also.

6 Ansauggitter

Das Ansauggitter ist auf der Oberseite des Türluftschleiers angebracht. Die spezielle Anordnung der Gitteröffnungen schützt das Gerät vor dem Eindringen von Fremdkörpern.

Inlet grille

The inlet grille is located at the top of the air curtain. The special configuration of the grille avoids the entry of large particles.

7 Montagepunkte

Es befinden sich insgesamt vier Montagepunkte am Türluftschleier an denen das Gerät mit z. B. Gewindestangen montiert werden kann.

Fixing points

There are in total four fixing points in the air curtain that allows the air curtain to be hung using, e.g. threaded rods.



Typ / Type ZEN...	Art.-Nr. Art.-No.	Luftleistung Air volume [m³/h]	Heizen / Heating			Ventilatoren / Fans		Geräusch Noise 5m [dB(A)]	Gewicht Weight [kg]
			Heizleistung Heating capacity [kW]	Druckverlust Pressure loss [Pa]	Anschlüsse Connection	Leistung Power [kW]	Stromaufnahme Current [A]		
			Ohne Heizung / without heating						
...ECG 1000 A	F25-10956	2700	Ohne Heizung / without heating			0,225	1,95	61	36
...ECG 1500 A	F25-15956	3600	Ohne Heizung / without heating			0,300	2,60	62	50
...ECG 2000 A	F25-20956	5400	Ohne Heizung / without heating			0,450	3,90	63	69
...ECG 2500 A	F25-25956	6300	Ohne Heizung / without heating			0,525	4,55	64	83

3,2-4,2m

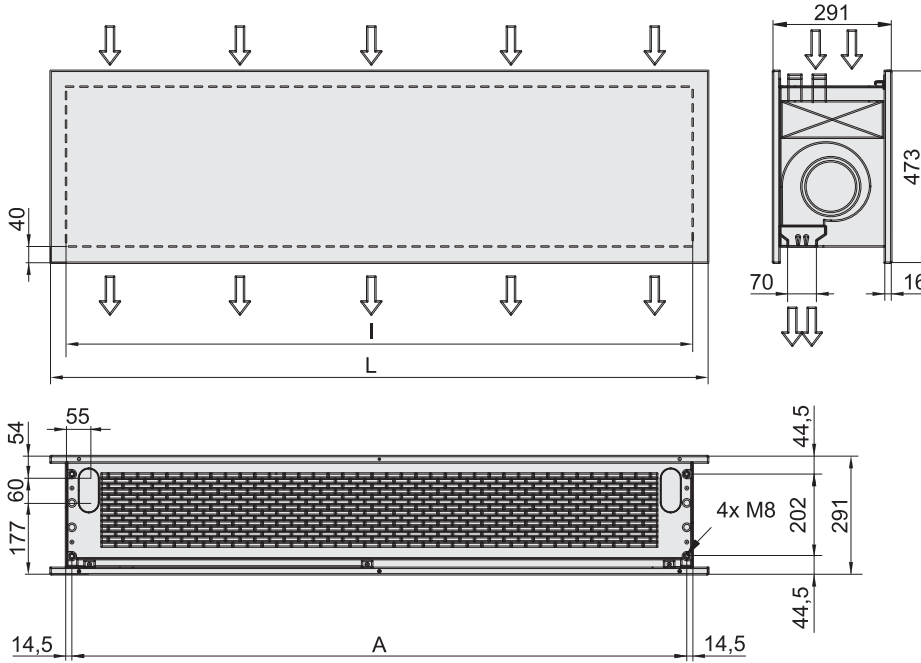
...ECG 1000 E	F25-10951	2700	5 / 10 / 15	-	-	0,225	1,95	61	43
...ECG 1500 E	F25-15951	3600	7,5 / 15 / 22,5	-	-	0,300	2,60	62	62
...ECG 2000 E	F25-20951	5400	10 / 20 / 30	-	-	0,450	3,90	63	85
...ECG 2500 E	F25-25951	6300	10 / 20 / 30	-	-	0,525	4,55	64	103

3,2-4,2m

...ECG 1000 P86	F25-10941	2550	11,89	1400	2x3/4"	0,225	1,95	61	40
...ECG 1000 P64	F25-10946	2550	11,27	7010	2x3/4"	0,225	1,95	61	40
...ECG 1500 P86	F25-15941	3400	17,29	1070	2x3/4"	0,300	2,60	62	57
...ECG 1500 P64	F25-15946	3400	16,77	9240	2x3/4"	0,300	2,60	62	57
...ECG 2000 P86	F25-20941	5100	26,86	3080	2x3/4"	0,450	3,90	63	78
...ECG 2000 P64	F25-20946	5100	24,14	7850	2x3/4"	0,450	3,90	63	78
...ECG 2500 P86	F25-25941	5950	33,63	5650	2x3/4"	0,525	4,55	64	95
...ECG 2500 P64	F25-25946	5950	28,84	5840	2x3/4"	0,525	4,55	64	95

3,2-4,2m

Maße / Dimensions (mm)



Baugröße Size	L	I	A
1000	1220	1140	1115
1500	1620	1544	1515
2000	2120	2044	2015
2500	2620	2544	2515

Regelungszubehör / Control accessories



Baugröße Size	MV (P)*	TV (P)*	TK (A/ E/ P)*	UGT (E/P)*	D805 (A/P)*	FST (P)*	Clever Control (A/E/P)*	DT (E)*
	Art.-Nr./ Art.-No.	Art.-Nr./ Art.-No.	Art.-Nr./ Art.-No.	Art.-Nr./ Art.-No.	Art.-Nr./ Art.-No.	Art.-Nr./ Art.-No.	Art.-Nr./ Art.-No.	Art.-Nr./ Art.-No.
1000	F25-99034	F25-99003	F25-99075	F25-92523	F25-99001	F25-99011	F25-99073	F25-99012
1500	F25-99034	F25-99003	F25-99075	F25-92523	F25-99001	F25-99011	F25-99073	F25-99012
2000	F25-99034	F25-99003	F25-99075	F25-92523	F25-99001	F25-99011	F25-99073	F25-99012
2500	F25-99034	F25-99003	F25-99075	F25-92523	F25-99001	F25-99011	F25-99073	F25-99012

*möglich mit den angegebenen Typen (A=Umluft, E=Elektroheizung, P=Warmwasserheizung) / suitable for types (A=Air only, E=Electrical heated, P=Water heated)

Montagezubehör / Installation accessories



Baugröße Size	MKA 400/1		GSD		SPT	SPTC		FUS-Z1
	Art.-Nr./ Art.-No.	Stk./ Pcs.**	Art.-Nr./ Art.-No.	Stk./ Pcs.**	Art.-Nr./ Art.-No.	Art.-Nr./ Art.-No.	Stk./ Pcs.**	Art.-Nr./ Art.-No.
1000	F25-99062	2	F25-99006	4	F25-99040	F25-99081	4	F25-99076
1500	F25-99062	2	F25-99006	4	F25-99041	F25-99081	4	F25-99076
2000	F25-99062	2	F25-99006	4	F25-99042	F25-99081	4	F25-99076
2500	F25-99062	2	F25-99006	4	F25-99060	F25-99081	4	F25-99076

**benötigte Stückzahl / Qty required

Typ / Type ZEN...	Art.-Nr. Art.-No.	Luft- leistung Air volume [m³/h]	Heizen / Heating			Ventilatoren / Fans		Geräusch Noise 5m [dB(A)]	Gewicht Weight [kg]
			Heizleistung Heating capacity [kW]	Druckverlust Pressure loss [Pa]	Anschlüsse Connection	Leistung Power [kW]	Stromaufnahme Current [A]		
			Ohne Heizung / without heating						
...M 1000 A	F25-10935	1980	Ohne Heizung / without heating			0,318	1,41	55	32
...M 1500 A	F25-15940	2640	Ohne Heizung / without heating			0,424	1,88	56	46
...M 2000 A	F25-20935	3960	Ohne Heizung / without heating			0,636	2,82	57	62
...M 2500 A	F25-25935	4620	Ohne Heizung / without heating			0,742	3,29	58	75

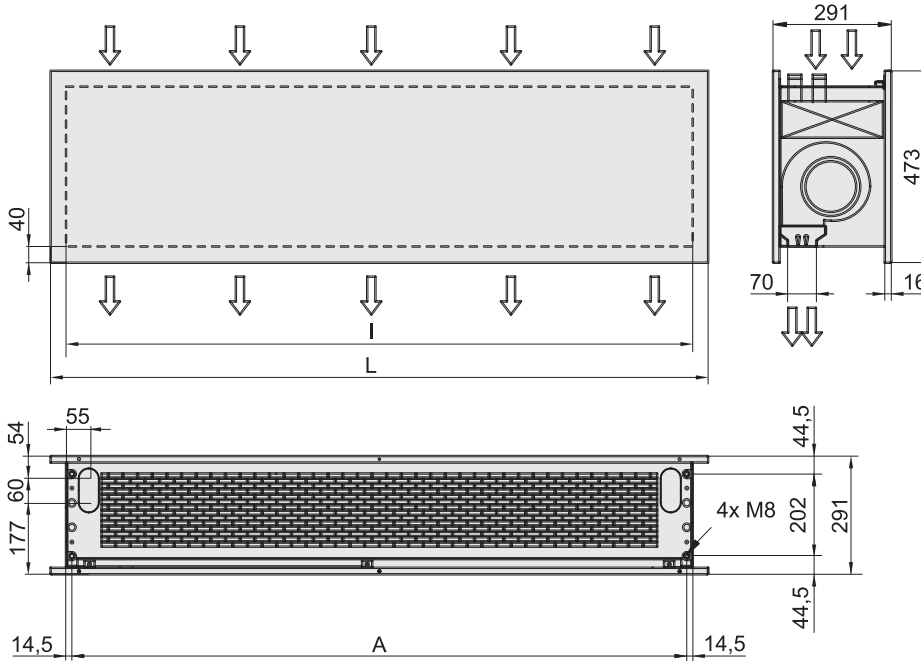
...M 1000 E	F25-10930	1980	3 / 6 / 9	-	-	0,318	1,41	55	40
...M 1500 E	F25-15930	2640	4 / 8 / 12	-	-	0,424	1,88	56	58
...M 2000 E	F25-20930	3960	6 / 12 / 18	-	-	0,636	2,82	57	77
...M 2500 E	F25-25930	4620	6 / 12 / 18	-	-	0,742	3,29	58	94

...M 1000 P86	F25-10920	1860	9,84	1000	2x3/4"	0,318	1,41	55	37
...M 1000 P64	F25-10925	1860	9,22	4990	2x3/4"	0,318	1,41	55	37
...M 1500 P86	F25-15920	2480	14,23	760	2x3/4"	0,424	1,88	56	53
...M 1500 P64	F25-15925	2480	13,65	6430	2x3/4"	0,424	1,88	56	53
...M 2000 P86	F25-20920	3720	22,17	2190	2x3/4"	0,636	2,82	57	71
...M 2000 P64	F25-20925	3720	19,70	5470	2x3/4"	0,636	2,82	57	71
...M 2500 P86	F25-25920	4340	27,69	4000	2x3/4"	0,742	3,29	58	86
...M 2500 P64	F25-25925	4340	23,48	4060	2x3/4"	0,742	3,29	58	86

...G 1000 A	F25-10955	2400	Ohne Heizung / without heating			0,642	2,85	57	36
...G 1500 A	F25-15955	3200	Ohne Heizung / without heating			0,856	3,80	58	50
...G 2000 A	F25-20955	4800	Ohne Heizung / without heating			1,284	5,70	59	69
...G 2500 A	F25-25955	5600	Ohne Heizung / without heating			1,498	6,65	60	83

...G 1000 E	F25-10950	2400	5 / 10 / 15	-	-	0,642	2,85	57	43
...G 1500 E	F25-15950	3200	7,5 / 15 / 22,5	-	-	0,856	3,80	58	62
...G 2000 E	F25-20950	4800	10 / 20 / 30	-	-	1,284	5,70	59	85
...G 2500 E	F25-25950	5600	10 / 20 / 30	-	-	1,498	6,65	60	103

...G 1000 P86	F25-10940	2250	11,04	1230	2x3/4"	0,642	2,85	57	40
...G 1000 P64	F25-10945	2250	10,42	6190	2x3/4"	0,642	2,85	57	40
...G 1500 P86	F25-15935	3000	16,02	940	2x3/4"	0,856	3,80	58	57
...G 1500 P64	F25-15945	3000	15,47	8020	2x3/4"	0,856	3,80	58	57
...G 2000 P86	F25-20940	4500	24,92	2700	2x3/4"	1,284	5,70	59	78
...G 2000 P64	F25-20945	4500	22,29	6810	2x3/4"	1,284	5,70	59	78
...G 2500 P86	F25-25940	5250	31,16	4930	2x3/4"	1,498	6,65	60	95
...G 2500 P64	F25-25945	5250	26,61	5060	2x3/4"	1,498	6,65	60	95

Maße / Dimensions (mm)


Baugröße Size	L	I	A
1000	1220	1140	1115
1500	1620	1544	1515
2000	2120	2044	2015
2500	2620	2544	2515

Regelungszubehör / Control accessories


Seite/Page 71

Seite/Page 71

Seite/Page 72

Seite/Page 73

Seite/Page 75

Seite/Page 72

Seite/Page 76

Seite/Page 73

Baugröße Size	MV (P)*	TV (P)*	TK (A/ E/ P)*	UGT (E/P)*	D805 (A/P)*	FST (P)*	Clever Control (A/E/P)*	DT (E)*
	Art.-Nr./ Art.-No.	Art.-Nr./ Art.-No.	Art.-Nr./ Art.-No.	Art.-Nr./ Art.-No.	Art.-Nr./ Art.-No.	Art.-Nr./ Art.-No.	Art.-Nr./ Art.-No.	Art.-Nr./ Art.-No.
1000	F25-99034	F25-99003	F25-99075	F25-92523	F25-99001	F25-99011	F25-99073	F25-99012
1500	F25-99034	F25-99003	F25-99075	F25-92523	F25-99001	F25-99011	F25-99073	F25-99012
2000	F25-99034	F25-99003	F25-99075	F25-92523	F25-99001	F25-99039	F25-99073	F25-99012
2500	F25-99034	F25-99003	F25-99075	F25-92523	F25-99001	F25-99039	F25-99073	F25-99012

*möglich mit den angegebenen Typen (A=Umluft , E=Elektroheizung , P=Warmwasserheizung) / suitable for types (A=Air only , E=Electrical heated , P=Water heated)

Montagezubehör / Installation accessories


Seite/Page 66

Seite/Page 67

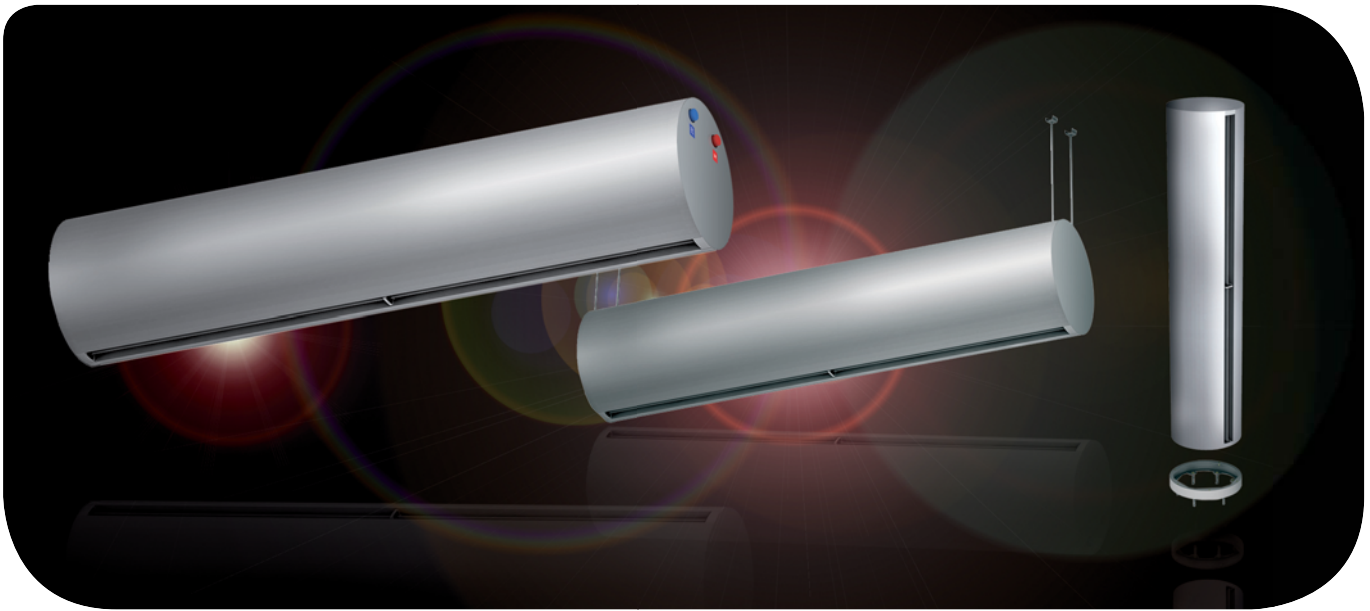
Seite/Page 66

Seite/Page 68

Seite/Page 69

Baugröße Size	MKA 400/1		GSD		SPT	SPTC		FUS-Z1
	Art.-Nr./ Art.-No.	Stk./ Pcs.**	Art.-Nr./ Art.-No.	Stk./ Pcs.**	Art.-Nr./ Art.-No.	Art.-Nr./ Art.-No.	Stk./ Pcs.**	Art.-Nr./ Art.-No.
1000	F25-99062	2	F25-99006	4	F25-99040	F25-99081	4	F25-99076
1500	F25-99062	2	F25-99006	4	F25-99041	F25-99081	4	F25-99076
2000	F25-99062	2	F25-99006	4	F25-99042	F25-99081	4	F25-99076
2500	F25-99062	2	F25-99006	4	F25-99060	F25-99081	4	F25-99076

**benötigte Stückzahl / Qty required



Typenschlüssel <i>Type Code</i>	RUND M 1500 E				
RUND					
Typ / Type RUND M = 2,5 - 3,5m					
Breite / Width 1500 = 1500 mm					
Heizung / Heating A = Umluft / Air only E = Elektrisch / Electric P = Warmwasser / Water					

Anwendungsbereiche

Dieser Türluftschleier fügt sich sanft in seine Umgebung ein. Durch das runde Design wird der RUND gerne für moderne Projekte sowie öffentlichen Bauten wie Bahnhof, Flughäfen eingesetzt. Der Türluftschleier im zeitlosen Design lässt sich horizontal sowie vertikal montieren und findet somit bei vielerlei Anwendungen seinen Einsatz.

Varianten RUND M, G/ECG

Diese Türluftschleier werden bei mittelgroßer und großen Räumlichkeiten mit hohem Passantenverkehr, in klimatisierten Räumen sowie gegen das Eindringen von Schmutz, Staub, Abgasen und Insekten eingesetzt

Empfohlene Einbauhöhe

Die empfohlene Einbauhöhe gibt den idealen Einbaubereich des Türluftschleiers an.

M = 2,50 bis 3,50m

G = 3,00 bis 3,80m

ECG = 3,20 bis 4,20m

Gehäuse

Das Gehäuse ist in einer rahmenlosen Konstruktion aus verzinktem Stahlblech, standardmäßig in RAL9016 (Verkehrsweiß) oder RAL9006 (Grau) gefertigt. Andere Farben oder Edelstahlgehäuse sind auf Anfrage erhältlich. Die tragflächengeformten Aluminiumlamellen sind von 0-15° einstellbar.

Heizung

Die Türluftschleier stehen in verschiedenen Varianten zur Verfügung:

A = Umluft (ohne Heizung)

P = Warmwasserheizung (P86 = 80/60 °C, P64 = 60/40 °C)

E = Elektrische Heizung (3 Heizstufen, 3~400V)

Ventilatoren

Eingesetzt werden 5-stufig steuerbare und geräuscharme doppelseitig saugende Radialventilatoren mit 230V Außenläufermotoren. Wahlweise sind die Luftschleier mit AC- oder EC-Motoren ausgestattet.

Lieferumfang

1x Türluftschleier

1x Plug&Play Bedienteil

1x IR-Fernbedienung

1x Verbindungskabel RJ45 (7m)

Applications

This air curtain blends perfectly in with its surroundings. The circular design of the RUND is regularly used in modern projects and in public buildings like train stations or airports. The RUND can be installed horizontally or vertically and its design makes it a timeless fit for a lot of applications.

Types RUND M, G/ECG

These air curtains are installed in medium to large sized premises with a high pedestrian flow, air conditioned rooms and are utilized as a protection against dirt, dust, fumes and insects.

Recommended installation height

Indicates the ideal height for the different air curtain types to be installed at.

M = 2,50 up to 3,50m

G = 3,00 up to 3,80m

ECG = 3,20 up to 4,20m

Casing

The frameless casing is made of galvanized sheet metal. The casing is painted in RAL 9016 (traffic white) or RAL 9006 (grey) as standard. Other colors or stainless steel casings are available on request. The airfoil shaped aluminium outlet vanes are adjustable 0 to 15° each side.

Heating

There are several types of heating available for our air curtains:

A = Air only (without heating)

P = Water heating (P86 = 80/60 °C, P64 = 60/40 °C)

E = Electric heating (3 heating stages, 3~400V)

Fans

Double-inlet centrifugal fans driven by 230V external rotor motors with low noise levels are used, offering 5-speed settings. Two kinds of motors can be installed in the air curtain as desired: AC or EC.

Scope of delivery

1x Air curtain

1x Plug&Play Control panel

1x IR remote control

1x Connection cable RJ45 (7m).

1 Ausblaslamellen

Die tragflächig geformten Ausblaslamellen aus eloxiertem Aluminium lassen sich auf jeder Seite 0-15° einstellen.

Outlet

The airfoil shaped outlet vanes made of anodized aluminium can be adjusted from 0 to 15° each side.

2 Heizungsanschluss (Typ P)

Die Anschlüsse des Heizregisters sind standardmäßig nach außen geführt. Werkseitig werden die Anschlüsse stirnseitig ausgeführt, auf Kundenwunsch kann der Anschluss auch hinten ausgeführt werden.

Water connections (Type P)

The connections of the heating coil are built outwards by default. As standard the water pipes are installed lateral. On request, they can be installed at the back as well.

3 Ansauggitter

Der Ansaug befindet sich gegenüber vom Ausblas. Durch die großzügigen Öffnungen des Ansauggitters ist ein sehr geringer Luftwiderstand und eine gleichmäßige Durchströmung des Geräts vorhanden.

Inlet grille

The inlet is opposite to the outlet. The spacious openings of the inlet grille ensure a low air resistance and a uniform air flow.

4 Gehäuse

Das Gehäuse lässt sich einfach abnehmen, um an das Innere des Türluftschleiers zu gelangen, wo der Klemmkasten und der Anschluss für das Bedienteil sind.

Casing

The casing can be easily removed to reach the inside of the air curtain, where the connection box and the connection for the control panel are located.



5 Vertikale Montage des RUND

Schön im Raumkonzept wirkt der Türluftschleier in der Einbauvariante stehend neben der Eingangstüre.

Vertical installation of RUND

The vertical installation of the Rund is the best option to round off a modern room design.

6 Montagefuß

Der passende Montagefuß ist als Zubehör optional verfügbar.

Feet

The foot for vertical mounting is available as an accessory.

7 Horizontale Montage des RUND

Auch als freihängender Türluftschleier macht der RUND ein gutes Bild.

Horizontal installation of RUND

The RUND makes a good impression when hanging from the ceiling as well.

8 Gewindestangen

Mit Gewindestangen wird das Gerät an der Decke befestigt.

Threaded rods

The air curtain can be hung from the ceiling with threaded rods.



Der Türluftschleier RUND kann in verschiedenen Einbauvarianten montiert werden. In vielen Projekten wird er vorzugsweise in Vertikaler Lage montiert und eingesetzt (Bild links).

The air curtain RUND has a lot of installation possibilities. In many projects the RUND is preferably installed vertically (Picture left).

Typ / Type RUND...	Art.-Nr. Art.-No.	Luftleistung Air volume [m³/h]	Heizen / Heating			Ventilatoren / Fans		Geräusch Noise 5m [dB(A)]	Gewicht Weight [kg]
			Heizleistung Heating capacity [kW]	Druckverlust Pressure loss [Pa]	Anschlüsse Connection	Leistung Power [kW]	Stromaufnahme Current [A]		
			Ohne Heizung / without heating						
...ECG 1000 A	F25-10356	2700	Ohne Heizung / without heating			0,225	1,95	61	46
...ECG 1500 A	F25-15356	3600	Ohne Heizung / without heating			0,300	2,60	62	68
...ECG 2000 A	F25-20356	5400	Ohne Heizung / without heating			0,450	3,90	63	89
...ECG 2500 A	F25-25356	6300	Ohne Heizung / without heating			0,525	4,55	64	98
...ECG 3000 A	F25-30356	7200	Ohne Heizung / without heating			0,600	5,20	65	108


3,2-4,2m

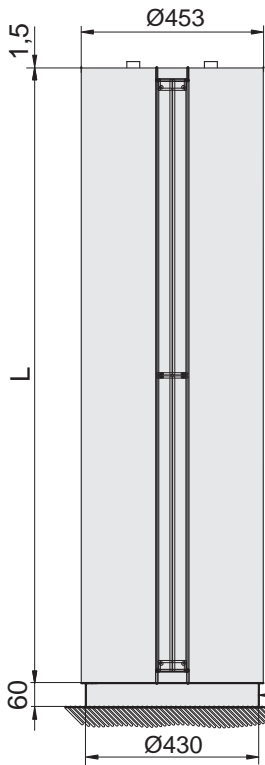
...ECG 1000 E	F25-10351	2700	5 / 10 / 15	-	-	0,225	1,95	61	54
...ECG 1500 E	F25-15351	3600	7,5 / 15 / 22,5	-	-	0,300	2,60	62	81
...ECG 2000 E	F25-20351	5400	10 / 20 / 30	-	-	0,450	3,90	63	107
...ECG 2500 E	F25-25351	6300	10 / 20 / 30	-	-	0,525	4,55	64	118
...ECG 3000 E	F25-30351	7200	10 / 20 / 30	-	-	0,600	5,20	65	128


3,2-4,2m

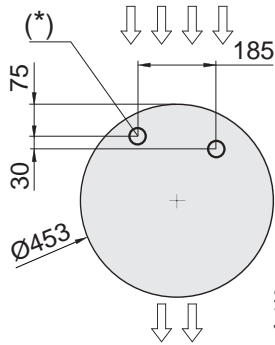
...ECG 1000 P86	F25-10341	2550	11,89	1400	2x3/4"	0,225	1,95	61	52
...ECG 1000 P64	F25-10346	2550	11,27	7110	2x3/4"	0,225	1,95	61	52
...ECG 1500 P86	F25-15341	3400	17,29	1070	2x3/4"	0,300	2,60	62	77
...ECG 1500 P64	F25-15346	3400	16,77	9240	2x3/4"	0,300	2,60	62	77
...ECG 2000 P86	F25-20341	5100	26,86	3080	2x3/4"	0,450	3,90	63	100
...ECG 2000 P64	F25-20346	5100	24,14	7850	2x3/4"	0,450	3,90	63	100
...ECG 2500 P86	F25-25341	5950	33,63	5650	2x3/4"	0,525	4,55	64	109
...ECG 2500 P64	F25-25346	5950	28,84	5840	2x3/4"	0,525	4,55	64	109
...ECG 3000 P86	F25-30341	6800	40,34	9290	2x3/4"	0,600	5,20	65	119
...ECG 3000 P64	F25-30346	6800	34,81	9710	2x3/4"	0,600	5,20	65	119


3,2-4,2m

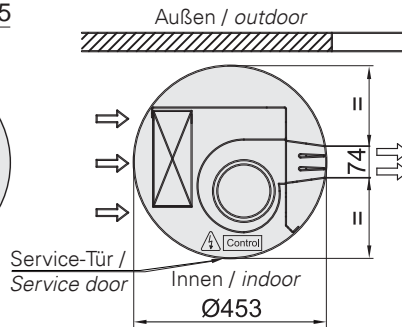
Maße / Dimensions (mm)



Registeranschlüsse /
Water pipes top entrance

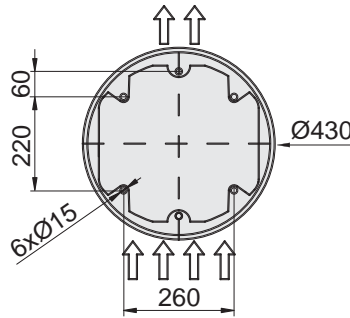


Standardinstallation stehend /
Standard installation (vertical left side)



Baugröße Size	L
1000	1025
1500	1525
2000	2030
2500	2530
3000	2980

Befestigungspunkte mit Fuß / Floor fixing points with foot



Regelungszubehör / Control accessories



Baugröße Size	MV (P)*	TV (P)*	TK (A/ E/ P)*	UGT (E/P)*	D805 (A/P)*	FST (P)*	Clever Control (A / E / P)*	DT (E)*
	Art.-Nr./ Art.-No.	Art.-Nr./ Art.-No.	Art.-Nr./ Art.-No.	Art.-Nr./ Art.-No.	Art.-Nr./ Art.-No.	Art.-Nr./ Art.-No.	Art.-Nr./ Art.-No.	Art.-Nr./ Art.-No.
1000	F25-99034	F25-99003	F25-99075	F25-92523	F25-99001	F25-99011	F25-99073	F25-99012
1500	F25-99034	F25-99003	F25-99075	F25-92523	F25-99001	F25-99011	F25-99073	F25-99012
2000	F25-99034	F25-99003	F25-99075	F25-92523	F25-99001	F25-99011	F25-99073	F25-99012
2500	F25-99034	F25-99003	F25-99075	F25-92523	F25-99001	F25-99011	F25-99073	F25-99012
3000	F25-99034	F25-99003	F25-99075	F25-92523	F25-99001	F25-99039	F25-99073	F25-99012

*möglich mit den angegebenen Typen (A=Umluft, E=Elektroheizung, P=Warmwasserheizung) / suitable for types (A=Air only, E=Electrical heated, P=Water heated)

Zubehör / Accessories



Baugröße Size	MKA 640		MKAS 640		GSD		SPTC		FUS-R1	VBE-R1	VBE-R2
	Art.-Nr./ Art.-No.	Stk./ Pcs.**	Art.-Nr./ Art.-No.	Stk./ Pcs.**	Art.-Nr./ Art.-No.	Stk./ Pcs.**	Art.-Nr./ Art.-No.	Stk./ Pcs.**	Art.-Nr./ Art.-No.	Art.-Nr./ Art.-No.	Art.-Nr./ Art.-No.
1000	F25-99019	2	F25-99061	2	F25-99006	4	F25-99081	4	F25-99025	F25-99083	F25-99033
1500	F25-99019	2	F25-99061	2	F25-99006	4	F25-99081	6	F25-99025	F25-99083	F25-99033
2000	F25-99019	2	F25-99061	2	F25-99006	4	F25-99081	6	F25-99025	F25-99083	F25-99033
2500	F25-99019	2	F25-99061	2	F25-99006	4	F25-99081	6	F25-99025	F25-99083	F25-99033
3000	F25-99019	2	F25-99061	2	F25-99006	4	F25-99081	6	F25-99025	F25-99083	F25-99033

**benötigte Stückzahl / Qty required

2,5-3,5m

Typ / Type RUND...	Art.-Nr. Art.-No.	Luftleistung Air volume [m³/h]	Heizen / Heating			Ventilatoren / Fans		Geräusch Noise 5m [dB(A)]	Gewicht Weight [kg]
			Heizleistung Heating capacity [kW]	Druckverlust Pressure loss [Pa]	Anschlüsse Connection	Leistung Power [kW]	Stromaufnahme Current [A]		
			Ohne Heizung / without heating						
...M 1000 A	F25-10335	1980	Ohne Heizung / without heating			0,318	1,41	55	42
...M 1500 A	F25-15335	2640	Ohne Heizung / without heating			0,424	1,88	56	63
...M 2000 A	F25-20335	3960	Ohne Heizung / without heating			0,636	2,82	57	79
...M 2500 A	F25-25335	4620	Ohne Heizung / without heating			0,742	3,29	58	88
...M 3000 A	F25-30335	5280	Ohne Heizung / without heating			0,848	3,76	59	99

2,5-3,5m

...M 1000 E	F25-10330	1980	3 / 6 / 9	-	-	0,318	1,41	55	49
...M 1500 E	F25-15330	2640	4 / 8 / 12	-	-	0,424	1,88	56	75
...M 2000 E	F25-20330	3960	6 / 12 / 18	-	-	0,636	2,82	57	97
...M 2500 E	F25-25330	4620	6 / 12 / 18	-	-	0,742	3,29	58	108
...M 3000 E	F25-30330	5280	8 / 16 / 24	-	-	0,848	3,76	59	119

2,5-3,5m

...M 1000 P86	F25-10320	1860	9,84	1000	2x3/4"	0,318	1,41	55	47
...M 1000 P64	F25-10325	1860	9,22	4990	2x3/4"	0,318	1,41	55	47
...M 1500 P86	F25-15320	2480	14,23	760	2x3/4"	0,424	1,88	56	71
...M 1500 P64	F25-15325	2480	13,65	6430	2x3/4"	0,424	1,88	56	71
...M 2000 P86	F25-20320	3720	22,17	2190	2x3/4"	0,636	2,82	57	90
...M 2000 P64	F25-20325	3720	19,70	5470	2x3/4"	0,636	2,82	57	90
...M 2500 P86	F25-25320	4340	27,69	4000	2x3/4"	0,742	3,29	58	101
...M 2500 P64	F25-25325	4340	23,48	4060	2x3/4"	0,742	3,29	58	101
...M 3000 P86	F25-30320	4960	33,15	6560	2x3/4"	0,848	3,76	59	112
...M 3000 P64	F25-30325	4960	28,29	6730	2x3/4"	0,848	3,76	59	112

3,0-3,8m

...G 1000 A	F25-10355	2400	Ohne Heizung / without heating			0,642	2,85	57	46
...G 1500 A	F25-15355	3200	Ohne Heizung / without heating			0,856	3,80	58	68
...G 2000 A	F25-20355	4800	Ohne Heizung / without heating			1,284	5,70	59	89
...G 2500 A	F25-25355	5600	Ohne Heizung / without heating			1,498	6,65	60	98
...G 3000 A	F25-30355	6400	Ohne Heizung / without heating			1,712	7,60	61	108

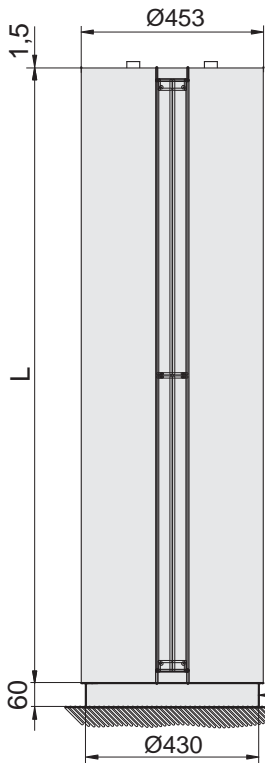
3,0-3,8m

...G 1000 E	F25-10350	2400	5 / 10 / 15	-	-	0,642	2,85	57	54
...G 1500 E	F25-15350	3200	7,5 / 15 / 22,5	-	-	0,856	3,80	58	81
...G 2000 E	F25-20350	4800	10 / 20 / 30	-	-	1,284	5,70	59	107
...G 2500 E	F25-25350	5600	10 / 20 / 30	-	-	1,498	6,65	60	118
...G 3000 E	F25-30350	6400	10 / 20 / 30	-	-	1,712	7,60	61	128

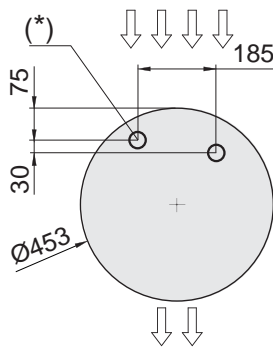
3,0-3,8m

...G 1000 P86	F25-10340	2250	11,04	1230	2x3/4"	0,642	2,85	57	52
...G 1000 P64	F25-10345	2250	10,42	6190	2x3/4"	0,642	2,85	57	52
...G 1500 P86	F25-15340	3000	16,02	940	2x3/4"	0,856	3,80	58	77
...G 1500 P64	F25-15345	3000	15,47	8020	2x3/4"	0,856	3,80	58	77
...G 2000 P86	F25-20340	4500	24,92	2700	2x3/4"	1,284	5,70	59	100
...G 2000 P64	F25-20345	4500	22,29	6810	2x3/4"	1,284	5,70	59	100
...G 2500 P86	F25-25340	5250	31,16	4930	2x3/4"	1,498	6,65	60	109
...G 2500 P64	F25-25345	5250	26,61	5060	2x3/4"	1,498	6,65	60	109
...G 3000 P86	F25-30340	6000	37,35	8110	2x3/4"	1,712	7,60	61	119
...G 3000 P64	F25-30345	6000	32,10	8410	2x3/4"	1,712	7,60	61	119

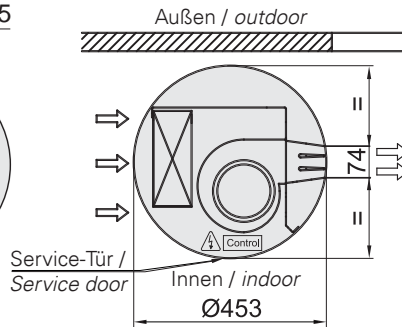
Maße / Dimensions (mm)



Registeranschlüsse /
Water pipes top entrance

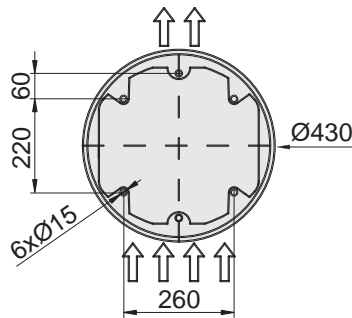


Standardinstallation stehend /
Standard installation (vertical left side)



Baugröße Size	L
1000	1025
1500	1525
2000	2030
2500	2530
3000	2980

Befestigungspunkte mit Fuß / Floor fixing points with foot



Regelungszubehör / Control accessories



Baugröße Size	MV (P)*	TV (P)*	TK (A/ E/ P)*	UGT (E/P)*	D805 (A/P)*	FST (P)*	Clever Control (A / E / P)*	DT (E)*
	Art.-Nr./ Art.-No.	Art.-Nr./ Art.-No.	Art.-Nr./ Art.-No.	Art.-Nr./ Art.-No.	Art.-Nr./ Art.-No.	Art.-Nr./ Art.-No.	Art.-Nr./ Art.-No.	Art.-Nr./ Art.-No.
1000	F25-99034	F25-99003	F25-99075	F25-92523	F25-99001	F25-99011	F25-99073	F25-99012
1500	F25-99034	F25-99003	F25-99075	F25-92523	F25-99001	F25-99011	F25-99073	F25-99012
2000	F25-99034	F25-99003	F25-99075	F25-92523	F25-99001	F25-99011	F25-99073	F25-99012
2500	F25-99034	F25-99003	F25-99075	F25-92523	F25-99001	F25-99011	F25-99073	F25-99012
3000	F25-99034	F25-99003	F25-99075	F25-92523	F25-99001	F25-99039	F25-99073	F25-99012

*möglich mit den angegebenen Typen (A=Umluft, E=Elektroheizung, P=Warmwasserheizung) / suitable for types (A=Air only, E=Electrical heated, P=Water heated)

Zubehör / Accessories



Baugröße Size	MKA 640		MKAS 640		GSD		SPTC		FUS-R1	VBE-R1	VBE-R2
	Art.-Nr./ Art.-No.	Stk./ Pcs.**	Art.-Nr./ Art.-No.	Stk./ Pcs.**	Art.-Nr./ Art.-No.	Stk./ Pcs.**	Art.-Nr./ Art.-No.	Stk./ Pcs.**	Art.-Nr./ Art.-No.	Art.-Nr./ Art.-No.	Art.-Nr./ Art.-No.
1000	F25-99019	2	F25-99061	2	F25-99006	4	F25-99081	4	F25-99025	F25-99083	F25-99033
1500	F25-99019	2	F25-99061	2	F25-99006	4	F25-99081	6	F25-99025	F25-99083	F25-99033
2000	F25-99019	2	F25-99061	2	F25-99006	4	F25-99081	6	F25-99025	F25-99083	F25-99033
2500	F25-99019	2	F25-99061	2	F25-99006	4	F25-99081	6	F25-99025	F25-99083	F25-99033
3000	F25-99019	2	F25-99061	2	F25-99006	4	F25-99081	6	F25-99025	F25-99083	F25-99033

**benötigte Stückzahl / Qty required



Typenschlüssel <i>Type Code</i>	SMART M 1500 E						
SMART	●						
Typ / Type SMART M = 2,5 - 3,5m	●	●					
Breite / Width 1500 = 1500 mm	●		●				
Heizung / Heating A = Umluft / Air only E = Elektrisch / Electric P = Warmwasser / Water	●			●			

Anwendungsbereiche

Schlicht und einfach! Der SMART passt sich durch sein elegantes und zugleich sehr dezent gehaltenes Design der räumlichen Gegebenheiten ideal an. Ob in einer Boutique, einer Lobby oder einem öffentlichen Gebäude wie einer Bank, der SMART überzeugt auf ganzer Linie.

Varianten SMART M/ECM, G/ECG

Diese Türluftscheier werden bei mittelgroßer und großen Räumlichkeiten mit hohem Passantenverkehr, in klimatisierten Räumen sowie gegen das Eindringen von Schmutz, Staub, Abgasen und Insekten eingesetzt.

Empfohlene Einbauhöhe

Die empfohlene Einbauhöhe gibt den idealen Einbaubereich des Türluftscheiers an.

M, ECM = 2,50 bis 3,50 m
G = 3,00 bis 3,80 m
ECG = 3,20 bis 4,20 m

Gehäuse

Das rahmenlose Gehäuse aus verzinktem Stahlblech, beschichtet in RAL9016 (Verkehrsweiß) mit gerundeten Kunststoffelementen sorgen für eine elegante Optik. Andere Farben sind auf Anfrage erhältlich. Die Frontblende bietet Platz für eine individuelle Gestaltung z.B. Firmenlogo, Leuchtelementen, Beschriftungen oder Sicherheits- bzw. Warnhinweise. Der Ansaug ist nicht sichtbar auf der Oberseite des Türluftscheiers angeordnet, somit wirkt das Gerät rundum geschlossen.

Heizung

Die Türluftscheier stehen in verschiedenen Varianten zur Verfügung:

A = Umluft (ohne Heizung)
P = Warmwasserheizung (P86 = 80/60 °C, P64 = 60/40 °C)
E = Elektrische Heizung (3 Heizstufen, 3~400V)

Ventilatoren

Eingesetzt werden 5-stufig steuerbare und geräuscharme doppelseitig saugende Radialventilatoren mit 230V Außenläufermotoren. Wahlweise sind die Luftscheier mit AC- oder EC-Motoren ausgestattet.

Lieferumfang

1x Türluftscheier
 1x Plug&Play Bedienteil
 1x IR-Fernbedienung
 1x Verbindungskabel RJ45 (7m)

Applications

Straightforward and at the same time stylish! The SMART is the perfect choice because of its elegant and smooth design. Whether in a shop or in the lobby of a public building, for example a bank, the SMART delights everyone.

Types SMART M/ECM, G/ECG

These air curtains are installed in medium to large sized premises with a high pedestrian flow, air conditioned rooms and are utilized as a protection against dirt, dust, fumes and insects.

Recommended installation height

Indicates the ideal height for the different air curtain types to be installed at.

M, ECM = 2,50 up to 3,50 m
G = 3,00 up to 3,80 m
ECG = 3,20 up to 4,20 m

Casing

The frameless casing is made of galvanized sheet metal. The casing is painted in RAL 9016 (traffic white) as standard, rounded plastic elements ensure an elegant appearance. Other colors are available on request. The front panel can be utilized to show logos, lighting, letters or safety or information signs, all according to the customer requests. The hidden top air entrance gives the air curtain a smooth appearance.

Heating

There are several types of heating available for our air curtains:

A = Air only (without heating)
P = Water heating (P86 = 80/60 °C, P64 = 60/40 °C)
E = Electric heating (3 heating stages, 3~400V)

Fans

Double-inlet centrifugal fans driven by 230V external rotor motors with low noise levels are used, offering 5-speed settings. Two kinds of motors can be installed in the air curtain as desired: AC or EC.

Scope of delivery

1x Air curtain
 1x Plug&Play Control panel
 1x IR remote control
 1x Connection cable RJ45 (7m)

1 Servicetür

Die Servicetüre lässt sich einfach durch entfernen der Schrauben öffnen. Über die großzügige Öffnung kann der gesamte Innenraum bei Bedarf gereinigt werden.

Service Door

The service door can be opened easily by removing some screws. The inside of the unit can be cleaned easily, due to the big opening.

2 Ausblaslamellen

Die Ausblaslamellen aus eloxiertem Aluminium sind tragflächig geformt und lassen sich auf jeder Seite 0-15° einstellen.

Outlet

The airfoil shaped outlet vanes made of anodized aluminium can be adjusted from 0 to 15° each side.

3 Frontblende

Die Frontblende besteht aus verzinktem Stahlblech und ist optional nach Kundenwunsch gestaltbar. Hier können unter anderem ein Firmenlogo, Beschriftungen, Leuchtelemente, Sicherheits- oder Warnhinweise sowie zahlreiche andere Gestaltungsmöglichkeiten ihren Platz finden.

Front panel

The front panel is made of galvanized sheet metal and can be fully customized. This gives the possibility to put logos, letters, lighting, safety or information signs as well as a lot of other design elements on the unit.



4 Ansaugöffnung

Der Ansaug des Geräts ist an der Oberseite des Gehäuses angeordnet. Dadurch wirkt der Türluftschleier als Funktionsgerät unscheinbarer und unauffälliger.

Inlet

The inlet is integrated in the upper part of the casing. That makes the Smart an unobtrusive, but at the same time, efficient air curtain.

5 Klemmkasten / Netzanschluss

Der leicht zugängliche Klemmkasten ermöglicht einen einfachen und schnellen Anschluss der Netzspannung.

Terminal box / Mains Connection

The easily accessible terminal box makes for an easy and fast connection to the power supply.

6 Anschluss Bedienteil

An dieser Stelle befindet sich der Anschluss des Bedienteils. Zudem ist über diese Anschlüsse das Verbinden mehrere Türluftschleier möglich, (bis 12 Stück) die über ein Bedienteil geregelt werden sollen (Master&Slave).

Control connection

The connection of the control panel is located in the middle of the air curtain. Using this plug, several air curtains (up to 12) can be connected and controlled using a single control panel (Master&Slave).

7 Heizungsanschluss (Typ P)

Die Anschlüsse des Heizregisters sind standardmäßig nach außen geführt. Werkseitig werden die Anschlüsse auf der linken Seite ausgeführt, auf Kundenwunsch kann der Anschluss auch rechts ausgeführt werden.

Water connections (Type P)

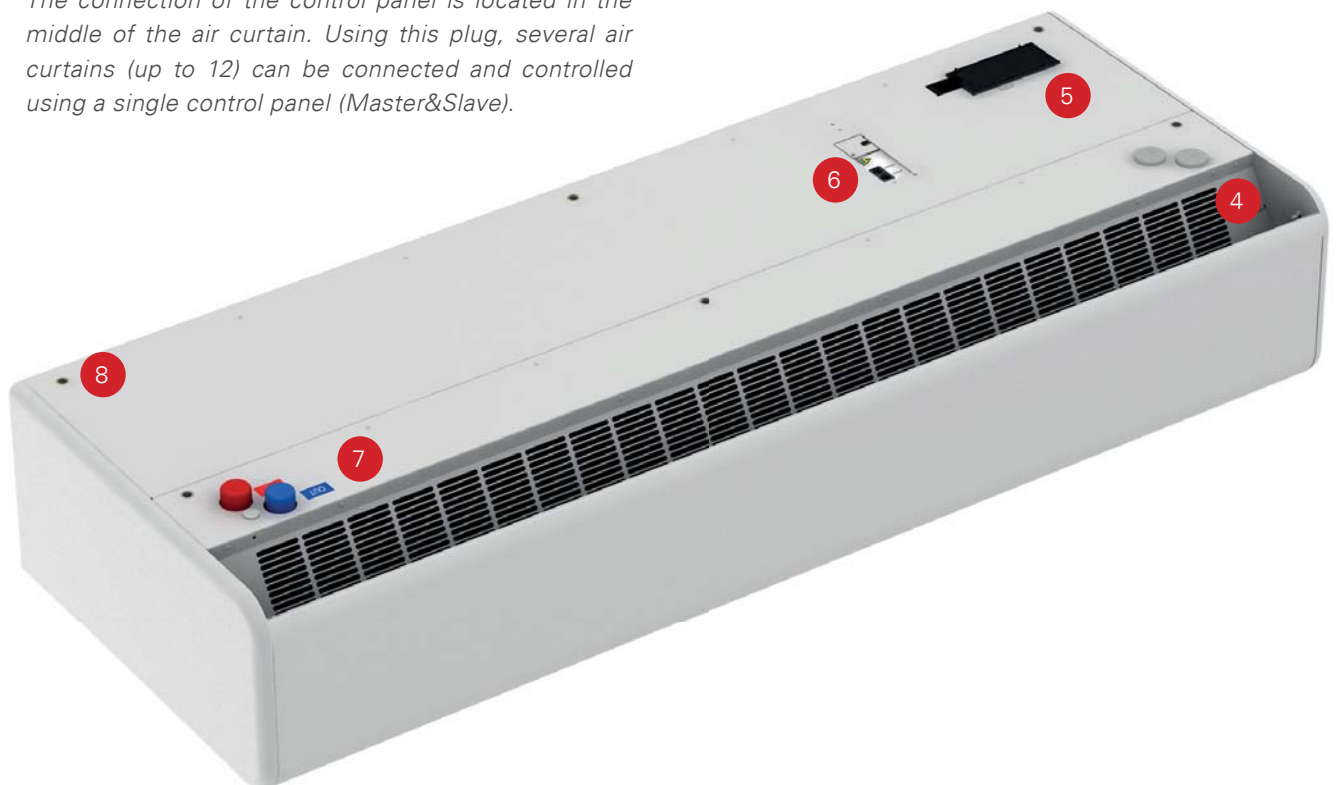
The connections of the heating coil are built outwards by default. As standard the water pipes are installed on the left side, but they can also be installed on the right side.

8 Montagepunkte

Es befinden sich zwischen vier und sechs Montagepunkte am Türluftschleier (je nach Baugröße) an denen das Gerät mit z. B. Wandkonsolen montiert werden kann.

Fixing points

There are between four and six fixing points in the air curtain (depending on the length) that allows the air curtain to be hung using, e.g. wall rail supports.



Typ / Type SMART...	Art.-Nr. Art.-No.	Luftleistung Air volume [m³/h]	Heizen Heating			Ventilatoren Fans		Geräusch Noise 5m [dB(A)]	Gewicht Weight [kg]
			Heizleistung Heating capacity [kW]	Druckverlust Pressure loss [Pa]	Anschlüsse Connection	Leistung Power [kW]	Stromaufnahme Current [A]		
			Ohne Heizung / without heating						
...ECM 1000 A	F26-10140	1840	Ohne Heizung / without heating			0,132	1,14	54	34
...ECM 1500 A	F26-15140	2760	Ohne Heizung / without heating			0,198	1,71	55	50
...ECM 2000 A	F26-20140	3680	Ohne Heizung / without heating			0,264	2,28	56	62
...ECM 2500 A	F26-25140	4600	Ohne Heizung / without heating			0,330	2,85	57	66
...ECM 3000 A	F26-30140	5520	Ohne Heizung / without heating			0,396	3,42	58	76

...ECM 1000 E	F26-10145	1840	3 / 6 / 9	-	-	0,132	1,14	54	41
...ECM 1500 E	F26-15145	2760	4 / 8 / 12	-	-	0,198	1,71	55	62
...ECM 2000 E	F26-20145	3680	6 / 12 / 18	-	-	0,264	2,28	56	80
...ECM 2500 E	F26-25145	4600	6 / 12 / 18	-	-	0,330	2,85	57	86
...ECM 3000 E	F26-30145	5520	8 / 16 / 24	-	-	0,396	3,42	58	99

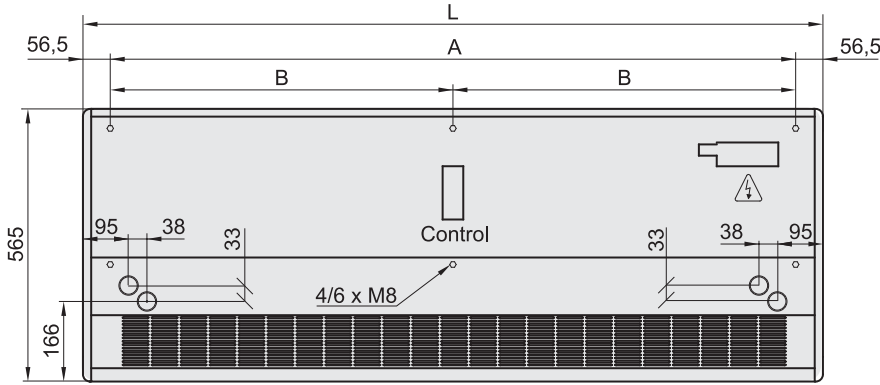
...ECM 1000 P86	F26-10150	1720	9,38	920	2x3/4"	0,132	1,14	54	39
...ECM 1000 P64	F26-10155	1720	8,77	4560	2x3/4"	0,132	1,14	54	39
...ECM 1500 P86	F26-15150	2580	14,58	790	2x3/4"	0,198	1,71	55	58
...ECM 1500 P64	F26-15155	2580	14,02	6730	2x3/4"	0,198	1,71	55	58
...ECM 2000 P86	F26-20150	3440	21,12	2010	2x3/4"	0,264	2,28	56	73
...ECM 2000 P64	F26-20155	3440	18,70	4990	2x3/4"	0,264	2,28	56	73
...ECM 2500 P86	F26-25150	4300	27,53	3960	2x3/4"	0,330	2,85	57	79
...ECM 2500 P64	F26-25155	4300	23,33	4010	2x3/4"	0,330	2,85	57	79
...ECM 3000 P86	F26-30150	5160	40,00	6860	2x3/4"	0,396	3,42	58	91
...ECM 3000 P64	F26-30155	5160	29,05	7050	2x3/4"	0,396	3,42	58	91

...ECG 1000 A	F26-10160	2700	Ohne Heizung / without heating			0,225	1,95	59	38
...ECG 1500 A	F26-15160	3600	Ohne Heizung / without heating			0,300	2,60	60	55
...ECG 2000 A	F26-20160	5400	Ohne Heizung / without heating			0,450	3,90	61	72
...ECG 2500 A	F26-25160	6300	Ohne Heizung / without heating			0,525	4,55	62	76
...ECG 3000 A	F26-30160	7200	Ohne Heizung / without heating			0,600	5,20	63	86

...ECG 1000 E	F26-10165	2700	5 / 10 / 15	-	-	0,225	1,95	59	46
...ECG 1500 E	F26-15165	3600	7,5 / 15 / 22,5	-	-	0,300	2,60	60	68
...ECG 2000 E	F26-20165	5400	10 / 20 / 30	-	-	0,450	3,90	61	90
...ECG 2500 E	F26-25165	6300	10 / 20 / 30	-	-	0,525	4,55	62	96
...ECG 3000 E	F26-30165	7200	10 / 20 / 30	-	-	0,600	5,20	63	109

...ECG 1000 P86	F26-10170	2550	11,89	1400	2x3/4"	0,225	1,95	59	44
...ECG 1000 P64	F26-10175	2550	11,27	7110	2x3/4"	0,225	1,95	59	44
...ECG 1500 P86	F26-15170	3400	17,29	1070	2x3/4"	0,300	2,60	60	64
...ECG 1500 P64	F26-15175	3400	16,77	9240	2x3/4"	0,300	2,60	60	64
...ECG 2000 P86	F26-20170	5100	26,86	3080	2x3/4"	0,450	3,90	61	83
...ECG 2000 P64	F26-20175	5100	24,14	7850	2x3/4"	0,450	3,90	61	83
...ECG 2500 P86	F26-25170	5950	33,63	5650	2x3/4"	0,525	4,55	62	87
...ECG 2500 P64	F26-25175	5950	28,84	5840	2x3/4"	0,525	4,55	62	87
...ECG 3000 P86	F26-30170	6800	40,34	9290	2x3/4"	0,600	5,20	63	99
...ECG 3000 P64	F26-30175	6800	34,81	9710	2x3/4"	0,600	5,20	63	99

Maße / Dimensions (mm)



Baugröße Size	L	A	B
1000	1034	920	-
1500	1534	1420	710
2000	2034	1920	960
2500	2534	2420	1210
3000	3034	2920	1460

Regelungszubehör / Control accessories



Seite/Page 71



Seite/Page 71



Seite/Page 72



Seite/Page 73



Seite/Page 75



Seite/Page 72



Seite/Page 76



Seite/Page 73

Baugröße Size	MV (P)*	TV (P)*	TK (A/E/P)*	UGT (E/P)*	D805 (A/P)*	FST (P)*	Clever Control (A/E/P)*	DT (E)*
	Art.-Nr./ Art.-No.	Art.-Nr./ Art.-No.	Art.-Nr./ Art.-No.	Art.-Nr./ Art.-No.	Art.-Nr./ Art.-No.	Art.-Nr./ Art.-No.	Art.-Nr./ Art.-No.	Art.-Nr./ Art.-No.
1000	F25-99034	F25-99003	F25-99075	F25-92523	F25-99001	F25-99011	F25-99073	F25-99012
1500	F25-99034	F25-99003	F25-99075	F25-92523	F25-99001	F25-99011	F25-99073	F25-99012
2000	F25-99034	F25-99003	F25-99075	F25-92523	F25-99001	F25-99039	F25-99073	F25-99012
2500	F25-99034	F25-99003	F25-99075	F25-92523	F25-99001	F25-99039	F25-99073	F25-99012
3000	F25-99034	F25-99003	F25-99075	F25-92523	F25-99001	F25-99039	F25-99073	F25-99012

*möglich mit den angegebenen Typen (A=Umluft, E=Elektroheizung, P=Warmwasserheizung) / suitable for types (A=Air only, E=Electrical heated, P=Water heated)

Montagezubehör / Installation accessories



Seite/Page 66



Seite/Page 67



Seite/Page 68

Baugröße Size	MKA 640		GSD		SPTC	
	Art.-Nr./ Art.-No.	Stk./ Pcs.**	Art.-Nr./ Art.-No.	Stk./ Pcs.**	Art.-Nr./ Art.-No.	Stk./ Pcs.**
1000	F25-99019	2	F25-99006	4	F25-99081	4
1500	F25-99019	3	F25-99006	6	F25-99081	6
2000	F25-99019	3	F25-99006	6	F25-99081	6
2500	F25-99019	3	F25-99006	6	F25-99081	6
3000	F25-99019	3	F25-99006	6	F25-99081	6

**benötigte Stückzahl / Qty required

Typ / Type SMART...	Art.-Nr. Art.-No.	Luftleistung Air volume [m³/h]	Heizen Heating			Ventilatoren Fans		Geräusch Noise 5m [dB(A)]	Gewicht Weight [kg]
			Heizleistung Heating capacity [kW]	Druckverlust Pressure loss [Pa]	Anschlüsse Connection	Leistung Power [kW]	Stromaufnahme Current [A]		
			Ohne Heizung / without heating						
...M 1000 A	F26-10100	1800	Ohne Heizung / without heating			0,212	0,94	53	34
...M 1500 A	F26-15100	2700	Ohne Heizung / without heating			0,318	1,41	54	50
...M 2000 A	F26-20100	3600	Ohne Heizung / without heating			0,424	1,88	55	62
...M 2500 A	F26-25100	4500	Ohne Heizung / without heating			0,530	2,35	56	66
...M 3000 A	F26-30100	5400	Ohne Heizung / without heating			0,636	2,82	57	76

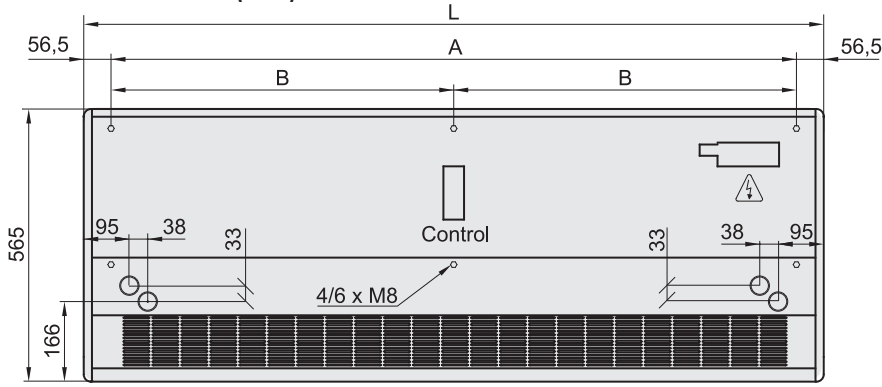
...M 1000 E	F26-10105	1800	3 / 6 / 9	-	-	0,212	0,94	53	41
...M 1500 E	F26-15105	2700	4 / 8 / 12	-	-	0,318	1,41	54	62
...M 2000 E	F26-20105	3600	6 / 12 / 18	-	-	0,424	1,88	55	80
...M 2500 E	F26-25105	4500	6 / 12 / 18	-	-	0,530	2,35	56	86
...M 3000 E	F26-30105	5400	8 / 16 / 24	-	-	0,636	2,82	57	99

...M 1000 P86	F26-10110	1660	9,17	880	2x3/4"	0,428	1,90	54	39
...M 1000 P64	F26-10115	1660	8,56	4370	2x3/4"	0,428	1,90	54	39
...M 1500 P86	F26-15110	2490	14,26	760	2x3/4"	0,642	2,85	55	58
...M 1500 P64	F26-15115	2490	13,69	6460	2x3/4"	0,642	2,85	55	58
...M 2000 P86	F26-20110	3320	20,65	1930	2x3/4"	0,856	3,80	56	73
...M 2000 P64	F26-20115	3320	18,26	4790	2x3/4"	0,856	3,80	56	73
...M 2500 P86	F26-25110	4150	26,92	3810	2x3/4"	1,070	4,75	57	79
...M 2500 P64	F26-25115	4150	22,12	3850	2x3/4"	1,070	4,75	57	79
...M 3000 P86	F26-30110	4980	33,24	6590	2x3/4"	1,280	5,70	58	91
...M 3000 P64	F26-30115	4980	28,37	6760	2x3/4"	1,280	5,70	58	91

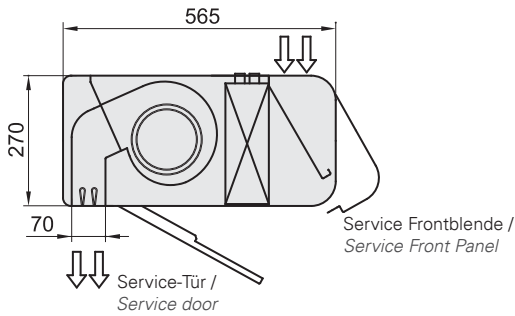
...G 1000 A	F26-10120	2400	Ohne Heizung / without heating			0,642	2,85	55	38
...G 1500 A	F26-15120	3200	Ohne Heizung / without heating			0,856	3,80	56	55
...G 2000 A	F26-20120	4800	Ohne Heizung / without heating			1,284	5,70	57	72
...G 2500 A	F26-25120	5600	Ohne Heizung / without heating			1,498	6,65	58	76
...G 3000 A	F26-30120	6400	Ohne Heizung / without heating			1,712	7,60	59	86

...G 1000 E	F26-10125	2400	5 / 10 / 15	-	-	0,642	2,85	55	46
...G 1500 E	F26-15125	3200	7,5 / 15 / 22,5	-	-	0,856	3,80	56	68
...G 2000 E	F26-20125	4800	10 / 20 / 30	-	-	1,284	5,70	57	90
...G 2500 E	F26-25125	5600	10 / 20 / 30	-	-	1,498	6,65	58	96
...G 3000 E	F26-30125	6400	10 / 20 / 30	-	-	1,712	7,60	59	109

...G 1000 P86	F26-10130	2250	11,04	1230	2x3/4"	0,642	2,85	55	44
...G 1000 P64	F26-10135	2250	10,42	6190	2x3/4"	0,642	2,85	55	44
...G 1500 P86	F26-15130	3000	16,02	940	2x3/4"	0,856	3,80	56	64
...G 1500 P64	F26-15135	3000	15,47	8020	2x3/4"	0,856	3,80	56	64
...G 2000 P86	F26-20130	4500	24,92	2700	2x3/4"	1,284	5,70	57	83
...G 2000 P64	F26-20135	4500	22,29	6810	2x3/4"	1,284	5,70	57	83
...G 2500 P86	F26-25130	5250	31,16	4930	2x3/4"	1,498	6,65	58	87
...G 2500 P64	F26-25135	5250	26,61	5060	2x3/4"	1,498	6,65	58	87
...G 3000 P86	F26-30130	6000	37,35	8110	2x3/4"	1,712	7,60	59	99
...G 3000 P64	F26-30135	6000	32,10	8410	2x3/4"	1,712	7,60	59	99

Maße / Dimensions (mm)


Baugröße Size	L	A	B
1000	1034	920	-
1500	1534	1420	710
2000	2034	1920	960
2500	2534	2420	1210
3000	3034	2920	1460


Regelungszubehör / Control accessories


Seite/Page 71



Seite/Page 71



Seite/Page 72



Seite/Page 73



Seite/Page 75



Seite/Page 72



Seite/Page 76



Seite/Page 73

Baugröße Size	MV (P)*	TV (P)*	TK (A/E/P)*	UGT (E/P)*	D805 (A/P)*	FST (P)*	Clever Control (A/E/P)*	DT (E)*
	Art.-Nr./ Art.-No.	Art.-Nr./ Art.-No.	Art.-Nr./ Art.-No.	Art.-Nr./ Art.-No.	Art.-Nr./ Art.-No.	Art.-Nr./ Art.-No.	Art.-Nr./ Art.-No.	Art.-Nr./ Art.-No.
1000	F25-99034	F25-99003	F25-99075	F25-92523	F25-99001	F25-99011	F25-99073	F25-99012
1500	F25-99034	F25-99003	F25-99075	F25-92523	F25-99001	F25-99011	F25-99073	F25-99012
2000	F25-99034	F25-99003	F25-99075	F25-92523	F25-99001	F25-99039	F25-99073	F25-99012
2500	F25-99034	F25-99003	F25-99075	F25-92523	F25-99001	F25-99039	F25-99073	F25-99012
3000	F25-99034	F25-99003	F25-99075	F25-92523	F25-99001	F25-99039	F25-99073	F25-99012

*möglich mit den angegebenen Typen (A=Umluft, E=Elektroheizung, P=Warmwasserheizung) / suitable for types (A=Air only, E=Electrical heated, P=Water heated)

Montagezubehör / Installation accessories


Seite/Page 66



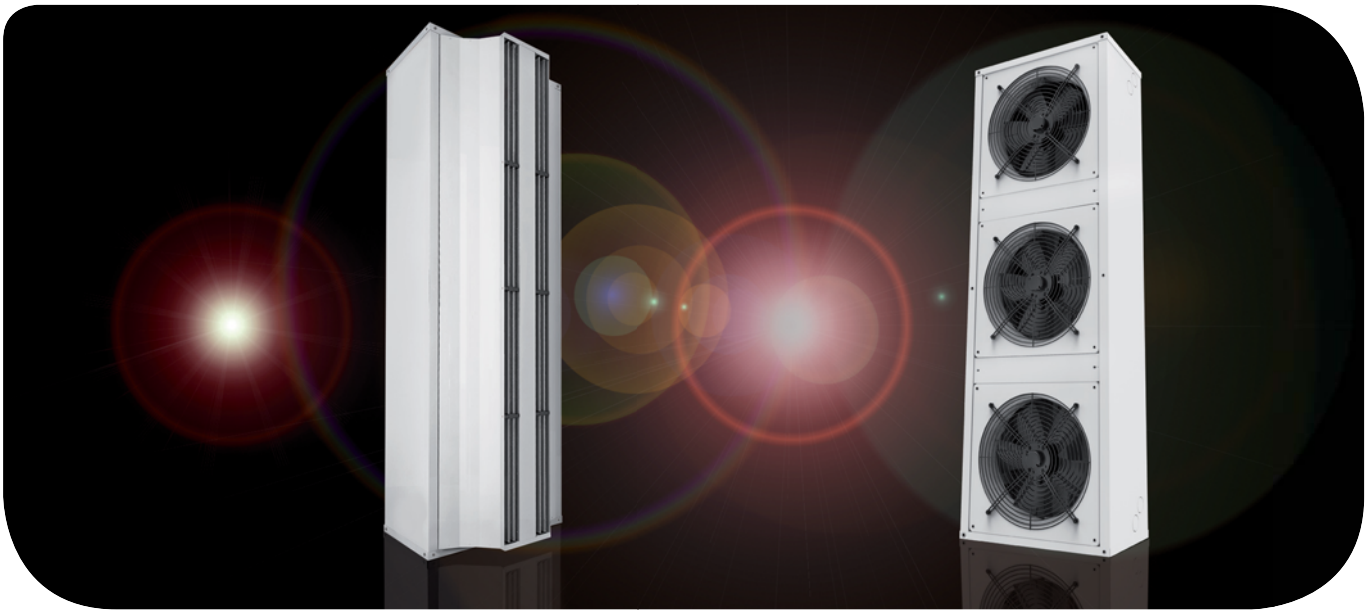
Seite/Page 67



Seite/Page 68

Baugröße Size	MKA 640		GSD		SPTC	
	Art.-Nr./ Art.-No.	Stk./ Pcs.**	Art.-Nr./ Art.-No.	Stk./ Pcs.**	Art.-Nr./ Art.-No.	Stk./ Pcs.**
1000	F25-99019	2	F25-99006	4	F25-99081	4
1500	F25-99019	3	F25-99006	6	F25-99081	6
2000	F25-99019	3	F25-99006	6	F25-99081	6
2500	F25-99019	3	F25-99006	6	F25-99081	6
3000	F25-99019	3	F25-99006	6	F25-99081	6

**benötigte Stückzahl / Qty required



Typenschlüssel <i>Type Code</i>	MXW 1500 A		
MAXWELL MXW	●		
Breite / Width	●	●	
Heizung / Heating A = Umluft / Air only P = Warmwasser / Water	●		●

Anwendungsbereiche

Der MAXWELL wurde ähnlich wie der MAX speziell für Anwendungen wie Industrietore, Hallentore, Liefertore an Laderampen und Schnellauftoren entwickelt. Durch die Ausblasdüse kann eine hohe Luftgeschwindigkeit erreicht werden. Somit bleibt auch im Winter bei häufigem Toröffnen die Kälte da wo man sie möchte, nämlich draußen.

Empfohlene Einbauhöhe

Die empfohlene Einbauhöhe gibt den idealen Einbaubereich des Türluftschleiers an.

MAXWELL = 4,00 bis 6,00 m

Gehäuse

Das rahmenlose Gehäuse besteht aus einer verzinktem Stahlverkleidung die zusätzlich in RAL9016 (Verkehrsweiß) beschichtet ist. Andere RAL-Farben sind optional verfügbar. Der Ausblas erreicht durch seine doppelten Luftauslässe höchstmögliche Effizienz und wird durch den Coanda-Effekt verstärkt.

Heizung

Der Türluftschleier steht in verschiedenen Varianten zur Verfügung:

A = Umluft (ohne Heizung)

P = Warmwasserheizung (P86 = 80/60 °C, P64 = 60/40 °C)

Ventilatoren

Eingesetzt werden geräuscharme 5-stufig steuerbare Axialventilatoren mit 230V oder wahlweise 400V AC-Außenläufermotoren.

Lieferumfang

1x Türluftschleier (ohne Regelung)

Application area

The MAXWELL air curtain similar to the MAX has been developed for applications like industrial doors, for production halls, loading docks and high-speed doors. Thanks to the special outlet, a high air speed can be achieved. This way even if the door is opened often during winter, the cold remains outside.

Recommended installation height

Indicates the ideal height for the different air curtain types to be installed at.

MAXWELL = 4,00 up to 6,00 m

Frameless casing

The casing is made of double chamber aluminium profiles and galvanized steel panels, finished in RAL 9016 (traffic white) coating. Other colors are available on request. Double outlet with Coanda effect to achieve a larger and more efficient air jet.

Heating

There are two types of heating available for this air curtain:

A = Air only (without heating)

P = Water heating (P86 = 80/60 °C, P64 = 60/40 °C)

Fans

Axial fans driven by 230V external rotor AC motors with low noise level are utilized. These fans can be controlled by up to 5 speeds. Optionally three phase 400V fans.

Scope of delivery

1x Air curtain (without Control panel)

1 Ausblaslamellen

Doppelter Luftauslass mit Coanda-Effekt. Die Ausblaslamellen aus eloxiertem Aluminium sind tragflächig geformt und lassen sich auf jeder Seite 0-15° einstellen.

Outlet

Double outlet with Coanda effect. The airfoil shaped outlet vanes made of anodized aluminium can be adjusted from 0 to 15° each side.

2 Klemmkasten / Netzanschluss

Der leicht zugängliche Klemmkasten ermöglicht einen einfachen und schnellen Anschluss der Netzspannung direkt an den Ventilatoren.

Terminal box / Mains Connection

The easily accessible terminal box makes for an easy and fast connection to the power supply.

3 Heizungsanschluss (Typ P)

Die Anschlüsse des Heizregisters sind standardmäßig nach außen geführt. Werkseitig werden die Anschlüsse auf der linken Seite (auf elektrischen Anschlussseite gesehen) ausgeführt, auf Kundenwunsch kann der Anschluss auch rechts oder stirnseitig ausgeführt werden.

Water connections (Type P)

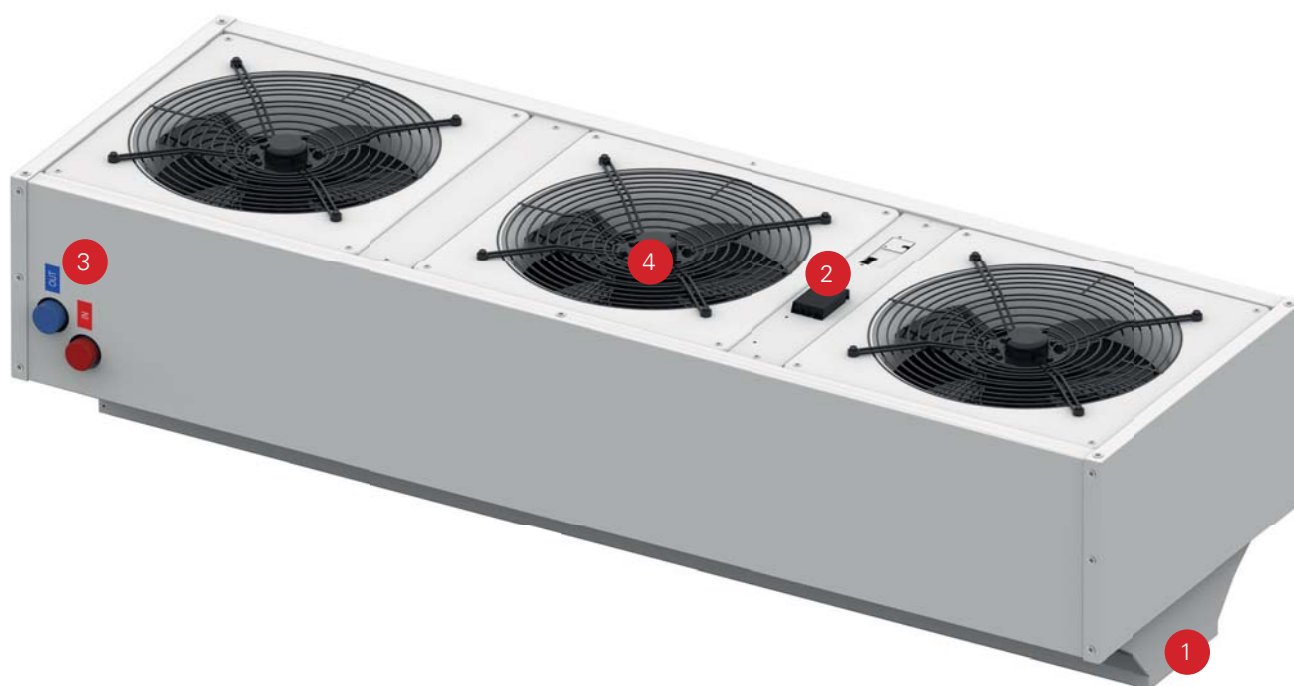
The connections of the heating coil are built outwards by default. As standard the water pipes are installed on the left side, but they can also be installed on the right side or laterally.

4 Ventilatoren

Die Axialventilatoren sind am Gehäuse mit einem Schutzgitter montiert. Zudem sind die Ventilatoren in Reihe geschaltet und werden über einen Klemmkasten mit Spannung versorgt.

Fans

The fans are mounted on the casing and they are equipped with a protective grille. The fans are connected in series, power supply through the connection box.



Die MAXWELL Türluftschleier sind für den Industriebereich konstruiert worden. Ihren Einsatz finden sie meist an Industrietoren von Lager- und Logistikhallen. Dort wird er hauptsächlich in vertikaler Lage montiert.

The MAXWELL air curtains are designed for industrial applications. They are mostly used in industrial doors in warehouses and in logistics buildings. The MAXWELL is mainly mounted vertically.

5 Vertikale Montage des MAXWELL

Der Türluftschleier kann direkt neben einem Tor oder Türe vertikal aufgestellt werden.

Vertical installation of MAXWELL

The air curtain can be installed vertically next to a doorway.

6 Montagefuß

Der Montagefuß ist optional als Zubehör verfügbar.

Feet

The foot for vertical mounting is available as an accessory.

7 Horizontale Montage des MAXWELL

Der Türluftschleier wird über Gewindestangen von der Decke horizontal über den Türen oder Toren montiert.

Horizontal installation of MAXWELL

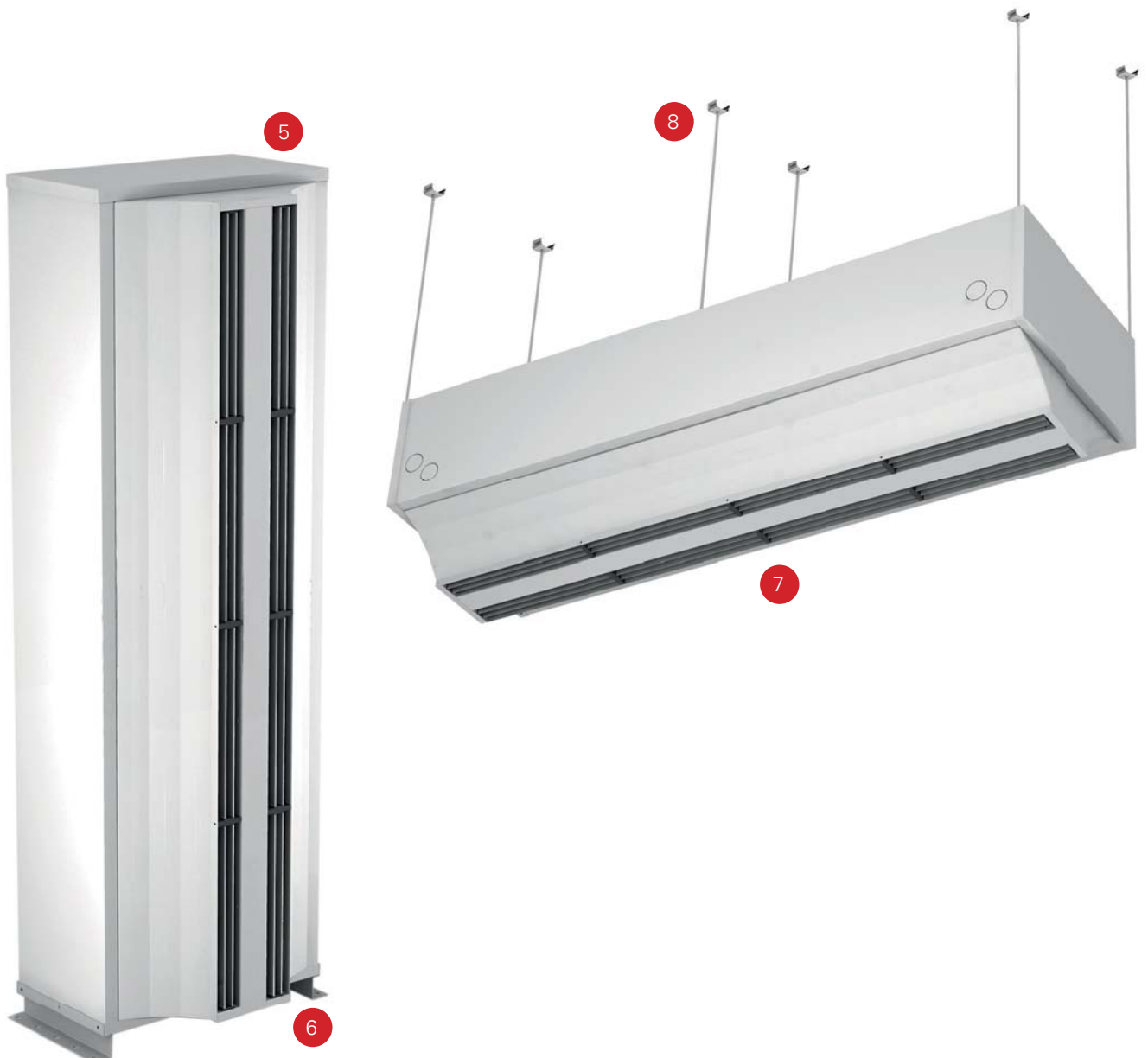
The air curtain can be mounted horizontally above the door using threaded rods.

8 Gewindestangen

Mit Gewindestangen wird das Gerät an der Decke befestigt.

Threaded rods

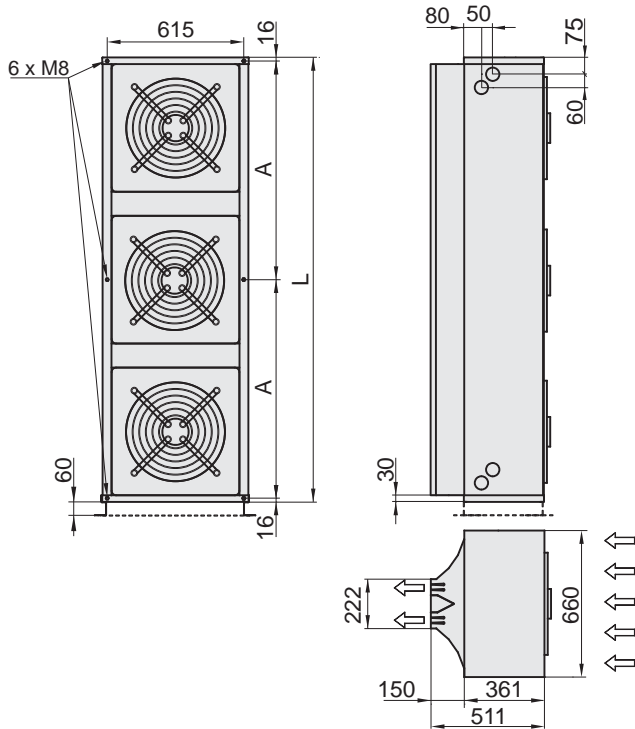
The air curtain can be hung from the ceiling with threaded rods.



Typ / Type MXW...	Art.-Nr. Art.-No.	Luft- leistung Air volume [m³/h]	Heizen Heating			Ventilatoren Fans		Geräusch Noise 5m [dB(A)]	Gewicht Weight [kg]
			Heizleistung Heating capacity [kW]	Druckverlust Pressure loss [Pa]	Anschlüsse Connection	Leistung Power [kW]	Stromaufnahme Current [A]		
			Ohne Heizung / without heating						
...1500 A	F26-15200	7000	Ohne Heizung / without heating			0,68	2,96	60	79
...2000 A	F26-20200	10500	Ohne Heizung / without heating			1,02	4,44	61	103
...2500 A	F26-25200	14000	Ohne Heizung / without heating			1,36	5,92	62	126

...1500 P86	F26-15210	6800	41,39	12040	2x1 1/4"	0,68	2,96	59	95
...1500 P64	F26-15215	6800	34,09	12620	2x1 1/4"	0,68	2,96	59	95
...2000 P86	F26-20210	10200	61,25	16920	2x1 1/4"	1,02	4,44	60	126
...2000 P64	F26-20215	10200	50,16	13660	2x1 1/4"	1,02	4,44	60	126
...2500 P86	F26-25210	13600	80,05	13940	2x1 1/4"	1,36	5,92	61	158
...2500 P64	F26-25215	13600	66,19	14600	2x1 1/4"	1,36	5,92	61	158

Maße / Dimensions (mm)



Baugröße Size	L	A
1500	1500	734
2000	2000	984
2500	2500	1234

Regelungszubehör / Control accessories



Seite/Page 71



Seite/Page 71



Seite/Page 72



Seite/Page 73



Seite/Page 75



Seite/Page 72



Seite/Page 76

Baugröße Size	MV (P)*	TV (P)*	TK (A / P)*	UGT (P)*	D805 (A/P)*	FST (P)*	Clever Control (A / P)*
	Art.-Nr./ Art.-No.	Art.-Nr./ Art.-No.	Art.-Nr./ Art.-No.	Art.-Nr./ Art.-No.	Art.-Nr./ Art.-No.	Art.-Nr./ Art.-No.	Art.-Nr./ Art.-No.
1500	F25-99067	F25-99065	F25-99075	F25-92523	F25-99001	F25-99011	F25-99073
2000	F25-99067	F25-99065	F25-99075	F25-92523	F25-99001	F25-99039	F25-99073
2500	F25-99067	F25-99065	F25-99075	F25-92523	F25-99001	F25-99039	F25-99073

*möglich mit den angegebenen Typen (A=Umluft, P=Warmwasserheizung) / suitable for types (A=Air only, P=Water heated)

Montagezubehör / Installation accessories



Seite/Page 67



Seite/Page 67



Seite/Page 68



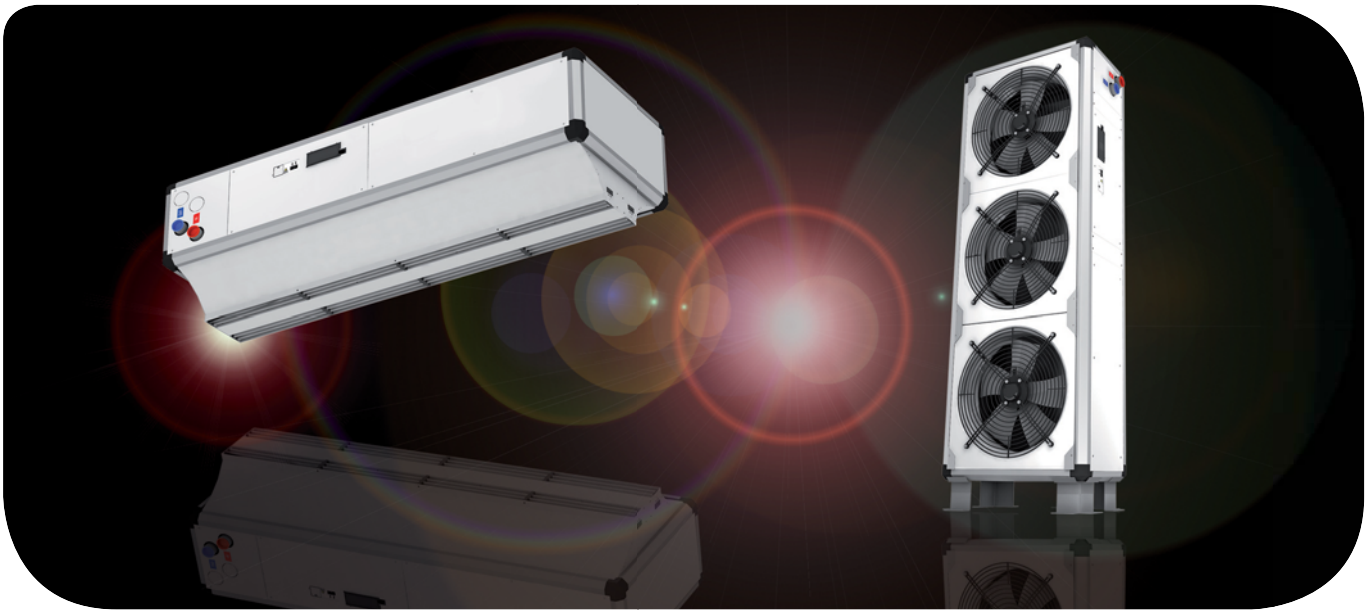
Seite/Page 69



Seite/Page 68

Baugröße Size	MKAS 720		GSD		SPTC		FUS-MW	VBE-MW
	Art.-Nr./ Art.-No.	Stk./ Pcs.**	Art.-Nr./ Art.-No.	Stk./ Pcs.**	Art.-Nr./ Art.-No.	Stk./ Pcs.**	Art.-Nr./ Art.-No.	Art.-Nr./ Art.-No.
1500	F25-99021	3	F25-99006	6	F25-99081	6	F25-99086	F25-99084
2000	F25-99021	3	F25-99006	6	F25-99081	6	F25-99086	F25-99084
2500	F25-99021	3	F25-99006	6	F25-99081	6	F25-99086	F25-99084

**benötigte Stückzahl / Qty required



Typenschlüssel
Type Code

MAX 2 E

MAX

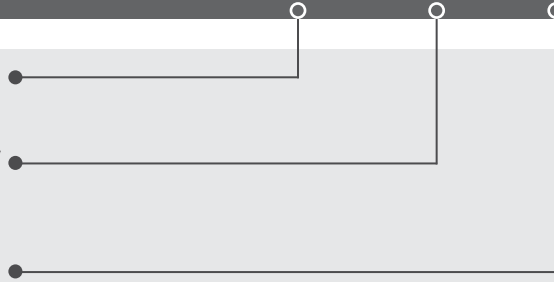
Anzahl der Ventilatoren /
Number of fans

Heizung / Heating

A = Umluft / *Air only*

E = Elektrisch / *Electric*

P = Warmwasser / *Water*



Anwendungsbereiche

Der MAX wurde speziell für die Anwendungen wie Industrietoren, Hallentoren, Liefertoren an Laderampen, Schnellauftoren entwickelt. Durch die Ausblasdüse kann eine hohe Luftgeschwindigkeit erreicht werden. Somit bleibt auch im Winter bei häufigem Toröffnen die Kälte da wo man sie möchte, nämlich draußen.

Empfohlene Einbauhöhe

Die empfohlene Einbauhöhe gibt den idealen Einbaubereich des Türluftschleiers an.

MAX = 4,00 bis 6,00 m

Gehäuse

Das Gehäuse besteht aus einem Doppelkammerprofilrahmen aus Aluminium und einer verzinkten Stahlverkleidung die zusätzlich in RAL9016 (Verkehrsweiß) beschichtet ist. Andere Farben sind optional verfügbar. Der Ausblas erreicht durch seine doppelten Luftauslässe höchstmögliche Effizienz und wird durch den Coanda-Effekt verstärkt.

Heizung

Die Türluftschleier stehen in verschiedenen Varianten zur Verfügung:

A = Umluft (ohne Heizung)

P = Warmwasserheizung (P86 = 80/60 °C, P64 = 60/40 °C)

E = Elektrische Heizung (3 Heizstufen, 3~400V)

Ventilatoren

Eingesetzt werden geräuscharme 5-stufig steuerbare Axialventilatoren mit 230V oder wahlweise 400V AC-Außenläufermotoren.

Lieferumfang

1x Türluftschleier

1x Plug&Play Bedienteil

1x IR-Fernbedienung

1x Verbindungskabel RJ45 (10m)

Applications

The MAX air curtain has been developed for applications like industrial doors, for production halls, loading docks and high-speed doors. Thanks to the special outlet, a high air speed can be achieved. This way even if the door is opened often during winter, the cold remains outside.

Recommended installation height

Indicates the ideal height for the different air curtain types to be installed at.

MAX = 4,00 up to 6,00 m

Casing

The casing is made of double chamber aluminium profiles and galvanized sheet metal panels, finished with a RAL 9016 (traffic white) coating. Other colors are available on request.

Double air outlets achieve a larger and more efficient air jet, increased by the Coanda effect.

Heating

There are different types of heating available for this air curtain:

A = Air only (without heating)

P = Water heating (P86 = 80/60 °C, P64 = 60/40 °C)

E = Electric heating (3 heating stages, 3~400V)

Fans

Axial fans driven by 230V external rotor AC motors with low noise level are utilized. These fans can be controlled by up to 5 speeds. Optionally three phase 400V fans.

Scope of delivery

1x Air curtain

1x Plug&Play Control panel

1x IR remote control

1x Connection cable RJ45 (10m)

1 Ausblaslamellen

Doppelter Luftauslass mit Coanda-Effekt. Die Ausblaslamellen aus eloxiertem Aluminium sind tragflächig geformt und lassen sich auf jeder Seite 0-15° einstellen.

Outlet

Double outlet with Coanda effect. The airfoil shaped outlet vanes made of anodized aluminium can be adjusted from 0 to 15° each side.

2 Klemmkasten / Netzanschluss

Der leicht zugängliche Klemmkasten ermöglicht einen einfachen und schnellen Anschluss der Netzspannung.

Terminal box / Mains Connection

The easily accessible terminal box makes for an easy and fast connection to the power supply.

3 Anschluss Bedienteil

An dieser Stelle befindet sich der Anschluss des Bedienteils. Zudem ist über diese Anschlüsse das Verbinden mehrerer Türluftschleier möglich (bis 12 Stück), die über ein Bedienteil geregelt werden sollen (Master&Slave).

Control connection

The connection of the control panel is located in the middle of the air curtain. Using this plug, several air curtains (up to 12) can be connected and controlled using a single control panel (Master&Slave).

4 Heizungsanschluss (Typ P)

Die Anschlüsse des Heizregisters sind standardmäßig nach außen geführt. Werkseitig werden die Anschlüsse auf der linken Seite (auf elektrischen Anschlussseite gesehen) ausgeführt, auf Kundenwunsch kann der Anschluss auch rechts oder stirnseitig ausgeführt werden.

Water connections (Type P)

The connections of the heating coil are built outwards by default. As standard the water pipes are installed on the left side, but they can also be installed on the right side or laterally.

5 Ventilatoren

Die Ventilatoren sind am Gehäuse mit einem Schutzgitter montiert.

Fans

The fans are mounted on the casing and they are equipped with a protective grille.



Die MAX Türluftschleier sind für den Industriebereich konstruiert worden. Ihren Einsatz finden sie meist an Industrietoren von Lager- und Logistikhallen. Dort wird er hauptsächlich in vertikaler Lage montiert.

The MAX air curtains are designed for industrial applications. They are mostly used in industrial doors in warehouses and in logistics buildings. The MAX is mainly mounted vertically.

6 Vertikale Montage des MAX

Der Türluftschleier kann direkt neben einem Tor oder Türe vertikal aufgestellt werden.

Vertical installation of MAX

The air curtain can be installed vertically next to a doorway.

7 Montagefuß

Der Montagefuß ist optional als Zubehör verfügbar.

Feet

The foot for vertical mounting is available as an accessory.

8 Horizontale Montage des MAX

Der Türluftschleier wird über Gewindestangen von der Decke horizontal über den Türen oder Toren montiert.

Horizontal installation of MAX

The air curtain can be mounted horizontally above the door using threaded rods.

9 Gewindestangen

Mit Gewindestangen wird das Gerät an der Decke befestigt.

Threaded rods

The air curtain can be hung from the ceiling with threaded rods.

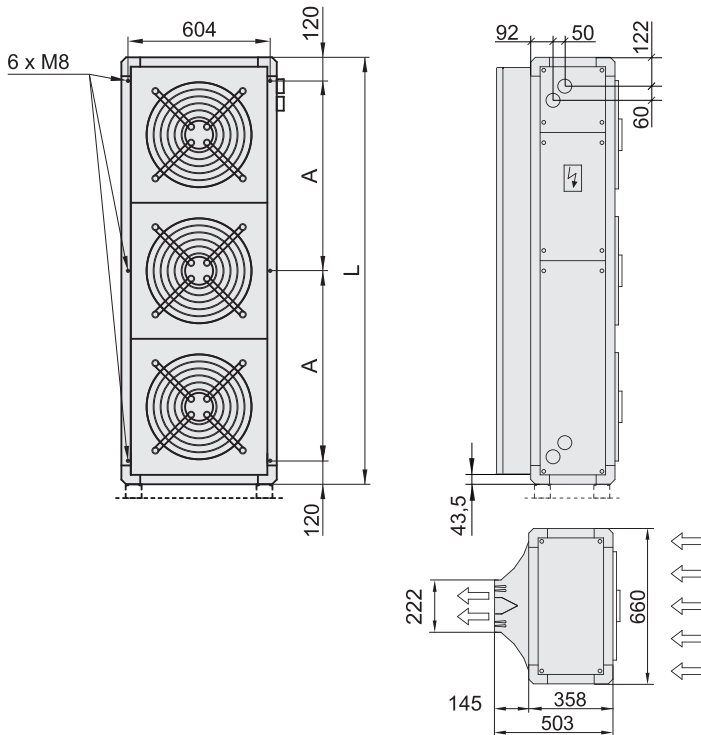


Typ / Type MAX...	Art.-Nr. Art.-No.	Luft- leistung Air volume [m³/h]	Heizen Heating			Ventilatoren Fans		Geräusch Noise 5m [dB(A)]	Gewicht Weight [kg]
			Heizleistung Heating capacity [kW]	Druckverlust Pressure loss [Pa]	Anschlüsse Connection	Leistung Power [kW]	Stromaufnahme Current [A]		
			Ohne Heizung / without heating						
...2 A	F25-20110	6600	Ohne Heizung / without heating			0,68	2,96	62	59
...3 A	F25-30110	9900	Ohne Heizung / without heating			1,02	4,44	63	79
...4 A	F25-40110	13200	Ohne Heizung / without heating			1,36	5,92	64	103
...5 A	F25-50110	16500	Ohne Heizung / without heating			1,70	7,40	65	124
...6 A	F25-60110	19800	Ohne Heizung / without heating			2,04	8,88	66	151

...2 E	F25-20115	6600	12 / 25 / 40	-	-	0,68	2,96	62	74
...3 E	F25-30115	9900	22,5 / 37,5 / 60	-	-	1,02	4,44	63	100
...4 E	F25-40115	13200	30 / 50 / 80	-	-	1,36	5,92	64	133
...5 E	F25-50115	16500	30 / 60 / 90	-	-	1,70	7,40	65	159
...6 E	F25-60115	19800	30 / 60 / 90	-	-	2,04	8,88	66	186

...2 P86	F25-20100	6400	28,74	350	2x1 1/4"	0,68	2,96	61	75
...2 P64	F25-20105	6400	29,71	8690	2x1 1/4"	0,68	2,96	61	75
...3 P86	F25-30100	9600	51,77	1440	2x1 1/4"	1,02	4,44	62	102
...3 P64	F25-30105	9600	47,10	11930	2x1 1/4"	1,02	4,44	62	102
...4 P86	F25-40100	12800	74,15	2580	2x1 1/4"	1,36	5,92	63	135
...4 P64	F25-40105	12800	63,30	9340	2x1 1/4"	1,36	5,92	63	135
...5 P86	F25-50100	16000	96,43	7070	2x1 1/4"	1,70	7,40	64	162
...5 P64	F25-50105	16000	82,16	18450	2x1 1/4"	1,70	7,40	64	162
...6 P86	F25-60100	19200	118,69	12160	2x1 1/4"	2,04	8,88	65	189
...6 P64	F25-60105	19200	91,92	3770	2x1 1/4"	2,04	8,88	65	189

Maße / Dimensions (mm)



Baugröße Size	L	A
MAX 2	1234	498
MAX 3	1811	786
MAX 4	2388	1074
MAX 5	2965	1363
MAX 6	3542	1651

Regelungszubehör / Control accessories



Baugröße Size	MV (P)*	TV (P)*	TK (A/E/P)*	UGT (E/P)*	D805 (A/P)*	FST (P)*	Clever Control (A/E/P)*	DT (E)*
	Art.-Nr./ Art.-No.	Art.-Nr./ Art.-No.	Art.-Nr./ Art.-No.	Art.-Nr./ Art.-No.	Art.-Nr./ Art.-No.	Art.-Nr./ Art.-No.	Art.-Nr./ Art.-No.	Art.-Nr./ Art.-No.
MAX 2	F25-99067	F25-99065	F25-99075	F25-92523	F25-99001	F25-99011	F25-99073	F25-99012
MAX 3	F25-99067	F25-99065	F25-99075	F25-92523	F25-99001	F25-99011	F25-99073	F25-99012
MAX 4	F25-99067	F25-99065	F25-99075	F25-92523	F25-99001	F25-99011	F25-99073	F25-99012
MAX 5	F25-99067	F25-99065	F25-99075	F25-92523	F25-99001	F25-99011	F25-99073	F25-99012
MAX 6	F25-99067	F25-99065	F25-99075	F25-92523	F25-99001	F25-99039	F25-99073	F25-99012

*möglich mit den angegebenen Typen (A=Umluft, E=Elektroheizung, P=Warmwasserheizung) / suitable for types (A=Air only, E=Electrical heated, P=Water heated)

Montagezubehör / Installation accessories

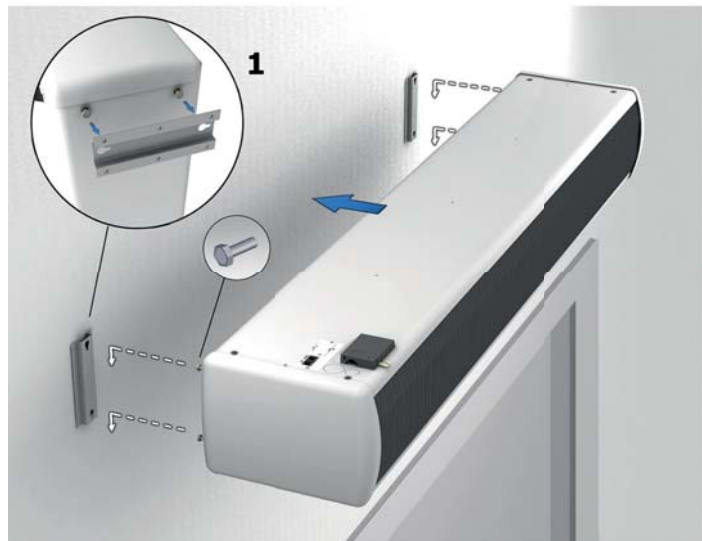


Baugröße Size	MKAS 720		GSD		SPTC		FUS-M	VBE-M
	Art.-Nr./ Art.-No.	Stk./ Pcs.**	Art.-Nr./ Art.-No.	Stk./ Pcs.**	Art.-Nr./ Art.-No.	Stk./ Pcs.**	Art.-Nr./ Art.-No.	Art.-Nr./ Art.-No.
MAX 2	F25-99021	3	F25-99006	6	F25-99081	6	F25-99029	F25-99032
MAX 3	F25-99021	3	F25-99006	6	F25-99081	6	F25-99029	F25-99032
MAX 4	F25-99021	3	F25-99006	6	F25-99081	6	F25-99029	F25-99032
MAX 5	F25-99021	3	F25-99006	6	F25-99081	6	F25-99029	F25-99032
MAX 6	F25-99021	3	F25-99006	6	F25-99081	6	F25-99029	F25-99032

**benötigte Stückzahl / Qty required

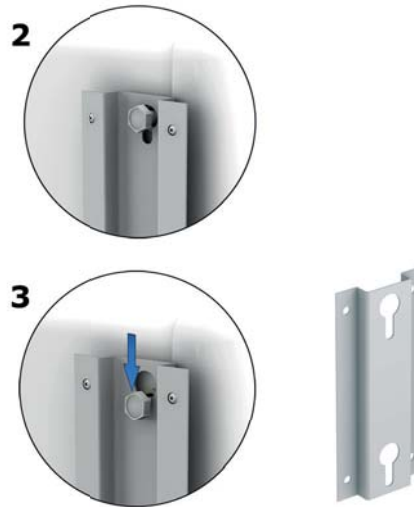
SPT - Wandkonsole

Kompatibel mit Türluftscheier Typ OPT und ZEN.



SPT - Wall support

Compatible with air curtain range OPT and ZEN



Typ Type	Art.-Nr. Art.-No.	Kompatibel mit Compatible with
SPT 2	F25-99016	OPTIMA
SPT 4 - 1000	F25-99040	ZEN 1000
SPT 4 - 1500	F25-99041	ZEN 1500
SPT 4 - 2000	F25-99042	ZEN 2000
SPT 4 - 2500	F25-99060	ZEN 2500

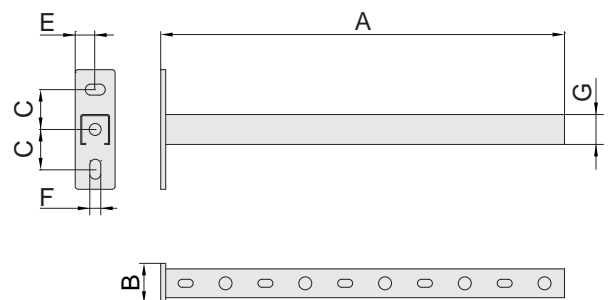
MKA - Montagekonsole

U-Schiene für Wandmontage.



MKA - Wall support

Wall rail support for wall mounting.



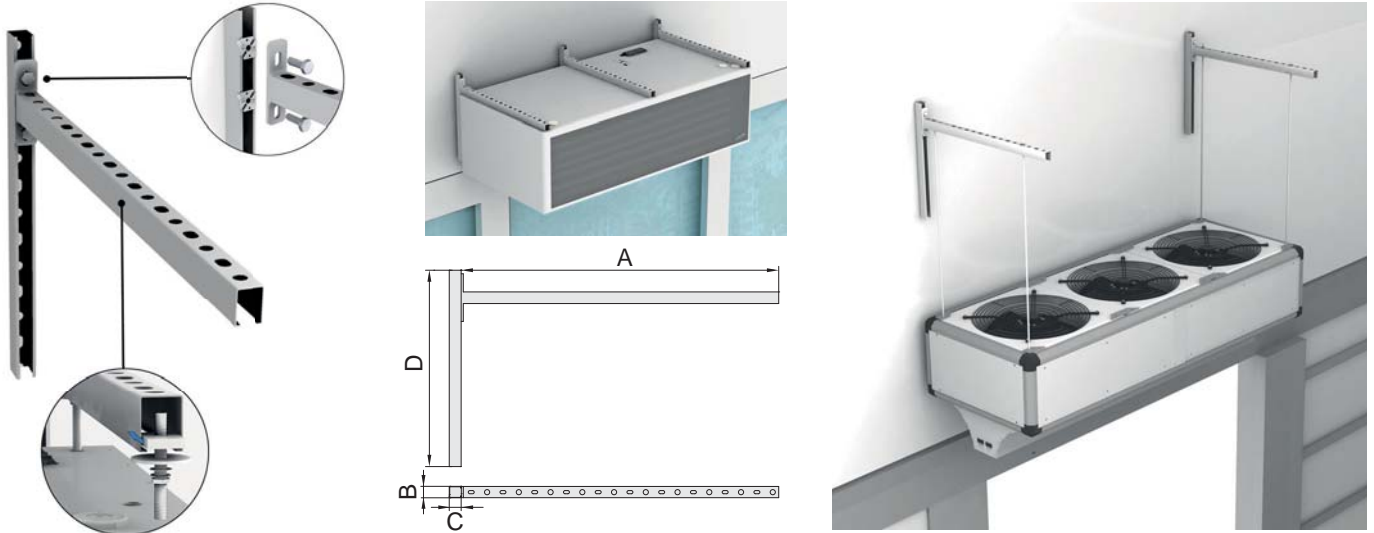
Typ Type	Art.-Nr. Art.-No.	A (mm)	B (mm)	C (mm)	E (mm)	F (mm)	G (mm)
MKA 400/1	F25-99062	400	38	40	20	11	40
MKA 400	F25-99018	400	28	40	20	11	30
MKA 640	F25-99019	640	38	40	20	11	40
MKA 720	F25-99020	720	38	40	20	11	40

MKAS - Montagekonsole mit Stütze

U-Schiene für Wandmontage mit zusätzlicher vertikaler Stütze.

MKAS - Wall support with vertical rail

Wall rail support for wall mounting with additional vertical rail.



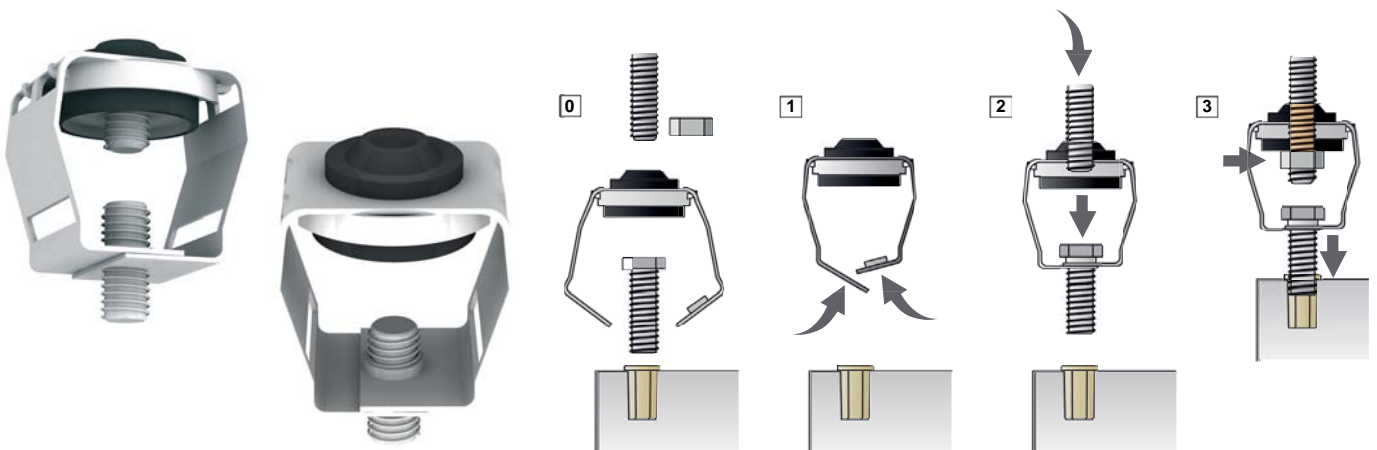
Typ Type	Art.-Nr. Art.-No.	A (mm)	B (mm)	C (mm)	D (mm)
MKAS 640	F25-99061	640	38	40	500
MKAS 720	F25-99021	720	38	40	500
MKAS 800	F25-99022	800	38	40	500
MKAS 1040	F25-99079	1040	38	40	500

GSD - Schwingungsdämpfer

Schwingungsdämpfer zur Geräuschkopplung des Türluftschleiers.

GSD - Vibration damper

vibration dampers to reduce the noise emitted by the air curtain.



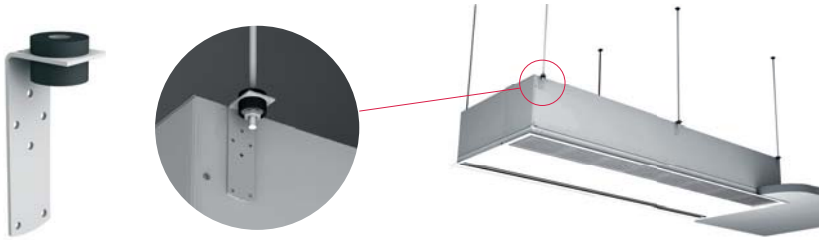
Typ Type	Art.-Nr. Art.-No.	Größe Size
GSD 8	F25-99006	M8
GSD 10	F25-99007	M10

SBA - Schwingungsdämpfer mit Befestigungswinkel

Kompatibel mit Türluftschiefer OPTIMA Typ RO, WINDBOX Typ WR, W L/XL und W mit Plenum oder ZD.

SBA - Silentblock with angle

Compatible with air curtain OPTIMA Type RO, WINDBOX Type WR, W L/XL and W with plenum or ZD.



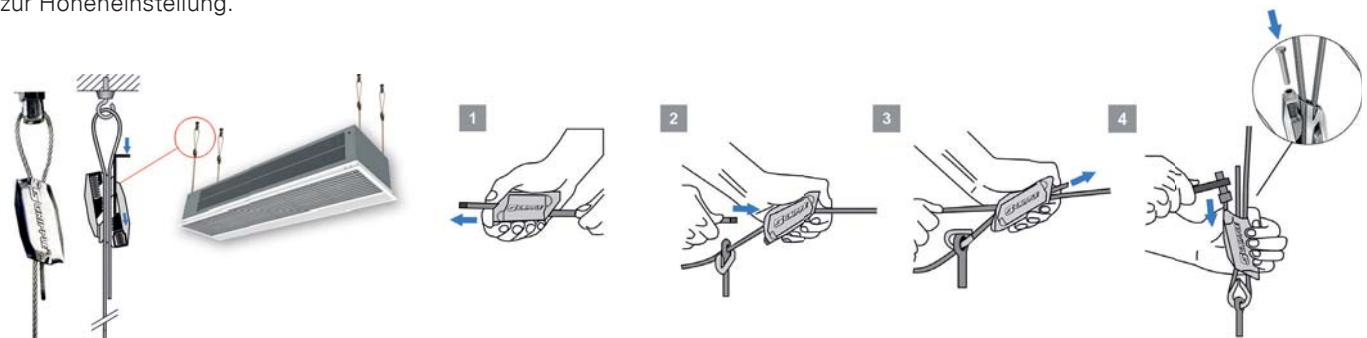
Typ Type	Art.-Nr. Art.-No.	Größe Size	Kompatibel mit Compatible with
SBA 8	F25-99080	M8	OPTIMA RO
			WINDBOX WR, W (L, XL)
			WINDBOX W mit/with Plenum oder/or ZD

SPTC - Befestigungs-Kit

Dieses Befestigungs-Kit besteht aus einer vorkonfektionierten Befestigungsschleife und einem Befestigungselement zur Höheneinstellung.

SPTC - Mounting Kit

The mounting Kit consists of a ready-to-install strap and a mounting element for ceiling fixation.



Typ Type	Art.-Nr. Art.-No.	Größe Size	Länge Length
SPTC 8	F25-99081	M8	1m
SPTC 10	F25-99082	M10	1m

VBE - Geräteverbindung

Verbindung, um zwei Türluftschiefer miteinander zu montieren. VBE-W1 auch aus Edelstahl auf Anfrage erhältlich.

VBE - Junction Kit

Kit for joining two units if they are installed vertically or horizontally (RUND). VBE-W1 available in stainless steel on request.



Typ Type	Art.-Nr. Art.-No.	Einbaulage Mounting position	Kompatibel mit Compatible with
VBE-W1	F25-99030	Vertical	WINDBOX W (ECM, ECG, M, G)
VBE-W2	F25-99031	Vertical	WINDBOX W (L, XL)
VBE-R1	F25-99083	Horizontal	RUND (ECG, M, G)
VBE-R2	F25-99033	Vertical	RUND (ECG, M, G)
VBE-M	F25-99032	Vertical	MAX
VBE-MW	F25-99084	Vertical	MAXWELL

FUS - Montagefuß

Montagefuß für vertikale Montage. Befestigungsmaterial ist im Lieferumfang enthalten.

FUS - Foot

Foot kit for vertical installation. Mounting material (screws, etc...) included.



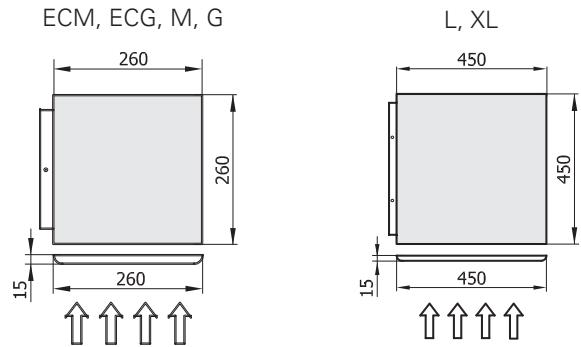
Typ Type	Art.-Nr. Art.-No.	Beschreibung Description	Höhe Height	Kompatibel mit Compatible with
FUS-W1	F25-99023	Verzinktes Stahlblech / Galvanized steel plate - RAL9016	73 mm	WINDBOX W (ECM, ECG, M, G)
FUS-W2	F25-99024	Edelstahl / Stainless steel	73 mm	WINDBOX W (ECM, ECG, M, G)
FUS-W3	F25-99027	Verzinktes Stahlblech / Galvanized steel plate - RAL9016	73 mm	WINDBOX W (L, XL)
FUS-W4	F25-99028	Edelstahl / Stainless steel	73 mm	WINDBOX W (L, XL)
FUS-Z1	F25-99076	Verzinktes Stahlblech / Galvanized steel plate - Schwarz / Black	58 mm	ZEN (ECG, M, G)
FUS-Z2	F25-99085	Edelstahl / Stainless steel	58 mm	ZEN (ECG, M, G)
FUS-R1	F25-99025	Verzinktes Stahlblech / Galvanized steel plate - RAL9016 / 9006	60 mm	RUND (ECG, M, G)
FUS-R2	F25-99026	Edelstahl / Stainless steel	60 mm	RUND (ECG, M, G)
FUS-M	F25-99029	Verzinktes Stahlblech / Galvanized steel plate - RAL9016	60 mm	MAX
FUS-MW	F25-99086	Verzinktes Stahlblech / Galvanized steel plate - RAL9016	110 mm	MAXWELL

Plenum - Umlenkkasten

Das Plenum ist ein Umlenkkasten für den Ansaugbereich des Türluftschleiers. Mit diesem Umlenkkasten ist eine Ansaugung von unten möglich.

Plenum - Redirection Box

The plenum is an ad on box that directs the flow of air enabling the air curtain to suck the air in from below.



Typ Type	Art.-Nr. Art.-No.	Kompatibel mit Compatible with
PL 1000	F25-91010	WINDBOX W (ECM, ECG, M, G)
	F25-91011	WINDBOX W (L, XL)
PL 1500	F25-91510	WINDBOX W (ECM, ECG, M, G)
	F25-91511	WINDBOX W (L, XL)
PL 2000	F25-92010	WINDBOX W (ECM, ECG, M, G)
	F25-92011	WINDBOX W (L, XL)
PL 2500	F25-92510	WINDBOX W (ECM, ECG, M, G)
	F25-92511	WINDBOX W (L, XL)
PL 3000	F25-93010	WINDBOX W (ECM, ECG, M, G)
	F25-93011	WINDBOX W (L, XL)

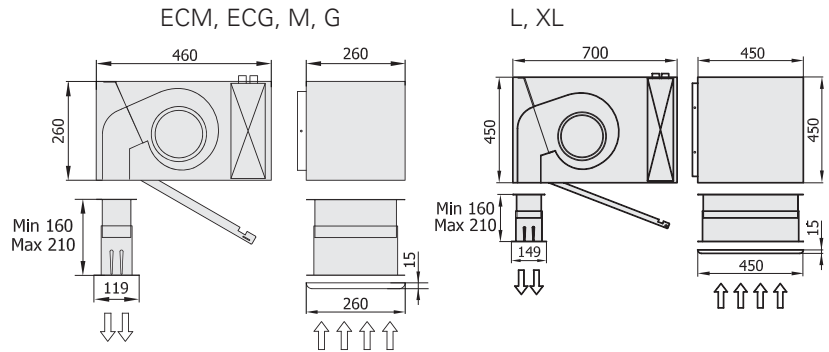
ZD - Zwischendecken-Kit

Das ZD ist ein Montageset für den Einbau des Türluftschleiers als nichtsichtbares Gerät in der Zwischendecke. Über den Ansaug- und Ausblaskanal wird das Gerät mit dem Raum verbunden. Zu sehen ist von der Raumseite aus nur noch das Ansauggitter sowie die Ausblasjalousien.



ZD - Kit for suspended ceiling

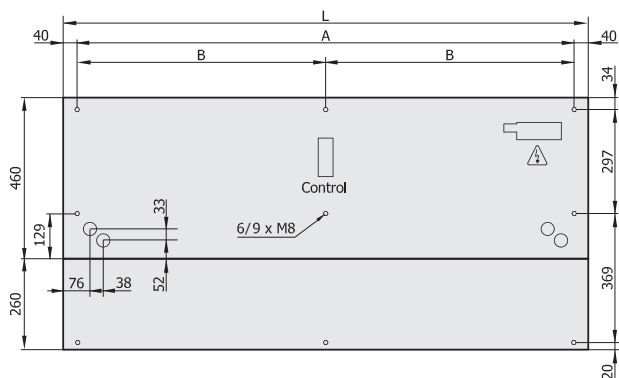
The ZD is an installation kit to mount the air curtain in a suspended ceiling, so that the air curtain is invisible. By means of the inlet and outlet duct, the air curtain is connected with the room. The only parts that remain visible from below are the inlet grille and the outlet vanes.



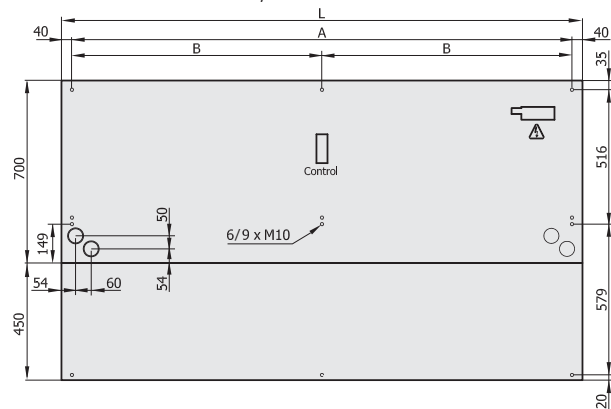
Typ Type	Art.-Nr. Art.-No.	Kompatibel mit Compatible with
ZD 1000	F25-91020	WINDBOX W (ECM, ECG, M, G)
	F25-91021	WINDBOX W (L, XL)
ZD 1500	F25-91520	WINDBOX W (ECM, ECG, M, G)
	F25-91521	WINDBOX W (L, XL)
ZD 2000	F25-92020	WINDBOX W (ECM, ECG, M, G)
	F25-92021	WINDBOX W (L, XL)
ZD 2500	F25-92520	WINDBOX W (ECM, ECG, M, G)
	F25-92521	WINDBOX W (L, XL)
ZD 3000	F25-93020	WINDBOX W (ECM, ECG, M, G)
	F25-93021	WINDBOX W (L, XL)

Abmessungen für Plenum und ZD von oben / Dimensions for Plenum and ZD from top

ECM, ECG, M, G



L, XL



Baugröße / Size	L	A	B
1000	1000	920	-
1500	1500	1420	710
2000	2000	1920	960
2500	2500	2420	1210
3000	3000	2920	1460

MV - Magnetventil

Das Magnetventil wird in die Vorlaufleitung des Warmwasserheizregisters eingebaut. Durch die Einstellungen (EIN/AUS) am Bedienteil öffnet bzw. schließt sich das Magnetventil, damit wird der Wasserkreislauf geöffnet oder unterbrochen. Das Magnetventil wird bei ausgeschaltetem Türluftschleier automatisch geschlossen, um eine Überhitzung zu vermeiden.



MV - Solenoid valve

The solenoid valve must be installed in the pipe that supplies water to the water coil (IN pipe). The solenoid valve can be opened and closed in the control panel (ON/OFF), in order to open or stop the water circuit. The solenoid valve is closed automatically if the air curtain is turned off, in order to prevent the air curtain from overheating.

Typ Type	Art.-Nr. Art.-No.	Anschluss Connection	max. Druck max. Pressure	max. Wassertemperatur max. Water temperature	Schutzart Protection class	Kompatibel mit Türluftschleiertyp Compatible with Air curtain type	Kompatibel mit Bedienteil Compatible with Control panel
MV 1	F25-99034	3/4"	20 bar	+90°	IP65	P	CW-5AW-IR CW-2EV-IR D802 / D805 Clever Control
MV 2	F25-99066	1"					
MV 3	F25-99067	1 1/4"					
MV 4	F25-99068	1 1/2"					
MV 5	F25-99071	1/2"					

TV - Thermostatventil

Das Thermostatventil wird zur Regulierung der Durchflussmenge des Vorlaufs verwendet. Damit ist es möglich die Heizleistung des Türluftschleiers zu regulieren. Über ein 3-Wege Ventil wird das Wasser des Vor- und Rücklauf entsprechend gemischt um die gewünschte Temperatur zu erreichen.

TV - Thermostatic valve

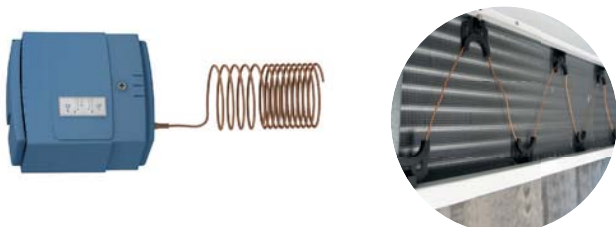
The thermostatic valve is used to regulate the water flow that is supplied to the water coil. That way it is possible to regulate the heating of the air curtain. The thermostatic valve mixes the IN and OUT water flows, in order to get the desired temperature.



Typ Type	Art.-Nr. Art.-No.	Anschluss Connection	Regelbereich Lufttemperatur Control range air temperature	Skala Scale							Kompatibel mit Türluftschleiertyp Compatible with Air curtain type
				1	2	3	4	5	6	7	
TV 1	F25-99003	DN 20	20...50°C								P
TV 2	F25-99064	DN 25		20°C	25°C	30°C	35°C	40°C	45°C	50°C	
TV 3	F25-99065	DN 40									

FST - Frostschutzsensor

Der Frostschutzsensor überwacht das Heizregister des Türluftschleiers und schützt es vor dem Einfrieren. Die Geräte sind eigensicher, d.h. im Falle einer Beschädigung des Meßsystems wird Frost signalisiert und abgeschaltet. Der Sensor ist in der Regel geschlossen. Fällt die Temperatur unter den eingestellten Wert öffnet der Kontakt und das Gerät schaltet ab, dabei wird das Magnetventil geöffnet. Die Temperaturgrenze kann direkt am Frostschutzsensor eingestellt werden.



FST - Anti-freeze sensor

The anti-freeze sensor monitors the water coil of the air curtain and prevents the water in it from freezing. The sensors work in a fail-safe manner, that is, in case the gauge is damaged, the freeze indicator is turned on and the detector turned off. The sensor is normally closed. Should the temperature fall below the set temperature, the contact and the solenoid valve open and the ventilation of the air curtain stops. The temperature limit can be directly adjusted at the sensor.

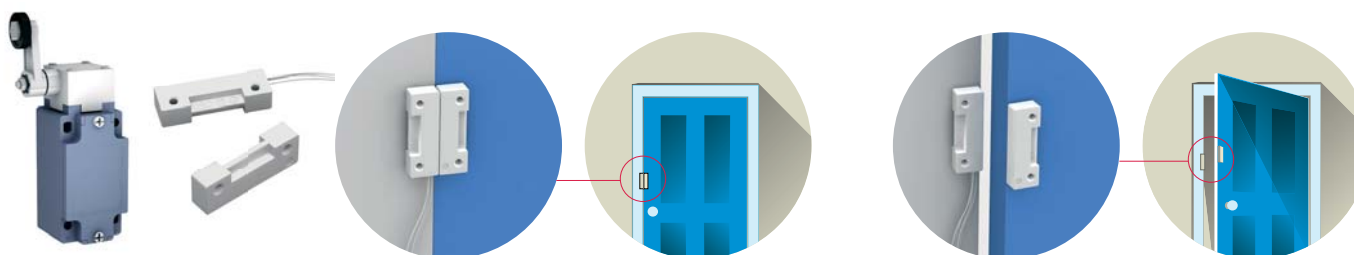
Typ Type	Art.-Nr. Art.-No.	Regelbereich Control range	Länge Length	Schutzart Protection class	Kompatibel mit Türluftschleiertyp Compatible with Air curtain type	Kompatibel mit Bedienteil Compatible with Control panel
FST 1	F25-99011	-18...13°C	3 m (bis Baugröße / up to size 2500)	IP44	P	D802 / D805 Clever Control
FST 2	F25-99039	-18...13°C	6 m (ab Baugröße / from size 3000)			

TK - Türkontakt

Beim Öffnen des Türkontakts wird der Türluftschleier in die eingestellte Stufe geschaltet. Sobald die Türe schließt wird der Türluftschleier ausgeschaltet (Standard-Bedienteil). Bei Verwendung eines D802, D805 oder CleverControl kehrt der Türluftschleier in die Grundeinstellung z.B. Stufe 3 zurück. Der TK 1 wird häufig in Anwendungen wie Schiebetüren verwendet. Wir empfehlen den TK 2 (mechanischer Türkontakt) bei Anwendungen mit Rolltoren.

TK - Door contact

When the door contact is opened, the air curtain switches to the selected fan speed. As soon as the door closes, the air curtain is turned off (Standard control). When using a D802, D805 or a CleverControl, the air curtain returns to the defined speed, for example, to the 3rd ventilation speed. The TK 1 is used frequently for sliding doors. We recommend to use the TK 2 (mechanical door contact) for rolling doors.



Typ Type	Art.-Nr. Art.-No.	Beschreibung Description	Kabel Cable	Kabelquerschnitt / Cable cross section	Schutzart Protection class	Kompatibel mit Türluftschleiertyp Compatible with Air curtain type	Kompatibel mit Bedienteil Compatible with Control panel
TK 1	F25-99075	Magnetisch / Magnetic	250 mm	0,75 mm ²	IP65	A / E / P	D802 / D805 Clever Control DT
TK 2	F25-99002	Mechanisch / Mechanical	Ohne Kabel / without cable	0,75 mm ²	IP66		CA-2AO-IR / CA-5AW-IR CW-2EV-IR / CW-5AW-IR CE-2AO-IR / CE-5AW-IR

UGT - Umgebungsthermostat

Das Umgebungsthermostat regelt die Heizleistung des Türluftschleiers abhängig von der gewünschten Raumtemperatur. Fällt die Temperatur unter die eingestellte gewünschte Temperatur, schließt der Kontakt des Thermostats und die Heizung geht in Betrieb. Sobald die gewünschte Temperatur erreicht ist, öffnet der Kontakt des Umgebungsthermostats und die Heizung schaltet sich wieder ab.



UGT - Ambient thermostat

The ambient thermostat regulates the heating depending on the desired room temperature. If the temperature falls below the desired temperature, the contact remains closed and the heating comes on. As soon as the selected temperature is exceeded, the contact of the ambient thermostat opens and the heating is disconnected.

Typ Type	Art.-Nr. Art.-No.	Einstellbereich Setting range	Abmessungen Dimensions	Schutzart Protection class	Kompatibel mit Türluftschleiertyp Compatible with Air curtain type	Kompatibel mit Bedienteil Compatible with Control panel
UGT	F25-92523	+6...+30°C	76 x 76 x 36 mm	IP20	E / P	CW-2EV-IR / CW-5AW-IR CE-2AO-IR / CE-5AW-IR D802 / D805

DT - Digitalthermostat

Dieses digitale Thermostat wurde für eine einfache Regelung des Türluftschleiers mit Elektroheizregister entwickelt. In Verbindung mit dem Standardbedienteil, einem Türkontakt und sogar einem Temperatursensor kann auf einfache und schnelle Weise eine Regelung des Türluftschleiers erfolgen.



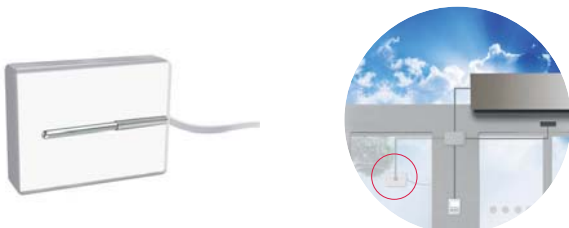
DT - Digital Thermostat

The digital thermostat is designed to operate with an electrical heating air curtain. Together with a standard controller, a door contact and even a temperature sensor, the air curtain can be regulated quickly and easily.

Typ Type	Art.-Nr. Art.-No.	Einstellbereich Setting range	Max. Umgebungstemperatur Max. ambient Temperature	Schutzart Protection class	Kompatibel mit Türluftschleiertyp Compatible with Air curtain type	Kompatibel mit Compatible with
DT	F25-99012	+15...+35°C	+50°C	IP20	E	CE-2AO-IR / CE-5AW-IR TK / TS 2

TS 2 - Externer Temperatursensor

Der TS2 wird in Kombination mit der CleverControl oder dem DT als externer Temperatursensor verwendet.



TS 2 - External temperature sensor

The TS2 is used in combination with the CleverControl or the DT as external temperature sensor.

Typ Type	Art.-Nr. Art.-No.	Abmessungen Dimensions	Schutzart Protection class	Kompatibel mit Türluftschleiertyp Compatible with Air curtain type	Kompatibel mit Compatible with
TS 2	F25-99074	100 x 70 x 28 mm	IP65	A / E / P	Clever Control DT

2 - Stufen Bedienteil

Die Bedienteile sind werkseitig im Lieferumfang enthalten. Zudem wird ein RJ45 Verbindungskabel (7 m) sowie die IR-Fernbedienung mitgeliefert. Das Basis-Bedienteil verfügt über einfache Funktionen für den Betrieb des Türluftschleiers. Für weitere Funktionsmöglichkeiten wie z.B. Anschluss eines Türkontakts wird weiteres Zubehör oder ein anderes Bedienteil benötigt.

2 - Speed control

These controls are included by default in the scope of delivery. Moreover, a RJ45 connection cable (7 m) and a IR remote control are supplied as well. The basic controls have easy-to-manage functions to operate the air curtain. Additional functions can be added by connecting an accessory like a door contact or by using another kind of control panel.



Typ Type	Art.-Nr. Art.-No.	Funktionen Functions	Abmessungen Dimensions	Schutzart Protection class	Kompatibel mit Türluftschleiertyp Compatible with Air curtain type
CA-2AO-IR	F25-99049	2-Stufen, nur Umluft, ext.Freigabe / 2-speeds, only air, ext. enabling	100 x 70 x 28 mm	IP20	A
CW-2EV-IR	F25-99087	2-Stufen, Warmwasserheizung, Magnetventilschalter, extr. Freigabe / 2-speeds, water heating, electro-valve switch, ext. enabling	100 x 70 x 28 mm	IP20	P
CE-2AO-IR	F25-99050	2-Stufen, Elektroheizung, 3-Heizstufen , ext. Freigabe / 2-speeds, electric heating, 3 heating stages, ext. enabling	100 x 70 x 28 mm	IP20	E

5 - Stufen Bedienteil

Die Bedienteile sind werkseitig im Lieferumfang enthalten. Zudem wird ein RJ45 Verbindungskabel (7 m oder 10 m) sowie die IR-Fernbedienung mitgeliefert. Das Basis-Bedienteil verfügt über einfache Funktionen für den Betrieb des Türluftschleiers. Für weitere Funktionsmöglichkeiten wie z.B. Anschluss eines Türkontakts wird weiteres Zubehör oder ein anderes Bedienteil benötigt.

5 - Speed control

These controls are included by default in the scope of delivery. Moreover, a RJ45 connection cable (7 m or 10 m) and a IR remote control are supplied as well. The basic controls have easy-to-manage functions to operate the air curtain. Additional functions can be added by connecting an accessory like a door contact or by using another kind of control panel.



Typ Type	Art.-Nr. Art.-No.	Funktionen Functions	Abmessungen Dimensions	Schutzart Protection class	Kompatibel mit Türluftschleiertyp Compatible with Air curtain type
CA-5AW-IR	F25-99035	5-Stufen, nur Umluft, ext.Freigabe / 5-speeds, only air, ext. enabling	100 x 70 x 28 mm	IP20	A
CW-5AW-IR	F25-99047	5-Stufen, Warmwasserheizung, Magnetventilschalter, extr. Freigabe / 5-speeds, water heating, electro-valve switch, ext. enabling	100 x 70 x 28 mm	IP20	P
CE-5AW-IR	F25-99048	5-Stufen, Elektroheizung, 3-Heizstufen , ext. Freigabe / 5-speeds, electric heating, 3 heating stages, ext. enabling	100 x 70 x 28 mm	IP20	E

D802 Hand/Auto - 2-Stufen Bedienteil

Das Bedienteil D802 Hand/Auto wurde als Erweiterung der Standardsteuerung entwickelt. Über die Funktionen des Basis Bedienteils hinaus verfügt das D802 über weitere Zusatzfunktionen für eine komfortable und einfache Regelung des Türluftschleiers. Zudem bietet das D802 die Auswahl zwischen Automatik- und Manuelbetrieb.



D802 Hand/Auto - Speed control

The control panel D802 Hand/Auto was designed to be an enhancement of the basic controls. In addition to the functions of the basic control panel, the D802 has additional functions, in order to regulate the air curtain easily and comfortably. Furthermore, the D802 permits an automatic or a manual control of the air curtain.

Typ Type	Art.-Nr. Art.-No.	Funktionen Functions	Abmessungen Dimensions	Schutzart Protection class	Kompatibel mit Türluftschleiertyp Compatible with Air curtain type	Kompatibel mit Compatible with
D802	F25-99072	2-Stufen, Frostschutzsensor, Türkontakt, Umgebungsthermostat, extr. Freigabe / 2-speeds, anti-freezing sensor, door contact, room thermostat, ext. enabling	100 x 70 x 28 mm	IP20	P	TK FST UGT

D805 Hand/Auto-5-Stufen Bedienteil

Das Bedienteil D805 Hand/Auto wurde als Erweiterung der Standardsteuerung entwickelt. Über die Funktionen des Basis Bedienteils hinaus verfügt das D805 über weitere Zusatzfunktionen für eine komfortable und einfache Regelung des Türluftschleiers. Zudem bietet das D805 die Auswahl zwischen Automatik- und Manuelbetrieb.



D805 Hand/Auto-5-Speed control

The control panel D805 Hand/Auto was designed to be an enhancement of the basic controls. In addition to the functions of the basic control panel, the D805 has additional functions, in order to control the air curtain easily and comfortably. Furthermore, the D805 permits an automatic or a manual control of the air curtain.

Typ Type	Art.-Nr. Art.-No.	Funktionen Functions	Abmessungen Dimensions	Schutzart Protection class	Kompatibel mit Türluftschleiertyp Compatible with Air curtain type	Kompatibel mit Compatible with
D805	F25-99001	5-Stufen, Frostschutzsensor, Türkontakt, Umgebungsthermostat, extr. Freigabe / 5-speeds, anti-freezing sensor, door contact, room thermostat, ext. enabling	100 x 70 x 28 mm	IP20	P	TK FST UGT

CleverControl - Comfort Regelung

Die CleverControl Regelung passt automatisch die Funktionen des Türluftschleiers an die Klimabedingungen des Eingangsbereichs an, um den Komfort und die Energieeinsparung sicherzustellen. CleverControl optimiert die Lüftung und Erwärmung, um eine wirksame Barriere für eine optimale und effektive Klimatrennung zu erstellen.

Benutzerfreundlich:

Mehrsprachige und graphische Anzeige für ein umfassendes Verständnis. Hauptbildschirm zeigt die wichtigsten Einstellungen auf einem Blick:

Lüftungsgeschwindigkeit, Heizen, Temperatur, Türzustand, Arbeitsmodus

Nachlaufzeit:

Wenn sich die Türe schließt, läuft der Luftschleier für die eingestellte Zeit nach um bei kurzen Öffnungsintervallen der Türe, z.B. in Boutiquen, schnell wieder hochfahren zu können.

Betriebsarten:

Eco: Im Eco Modus wird so wenig Energie wie möglich verbraucht ohne den Komfort des Luftschleiers zu beeinträchtigen.

Comfort: Der Comfort-Modus spendet mehr Lüftung/Erwärmung, um die gewählte Temperatur schneller zu erreichen.

Medium: Der mittlere Modus ist eine Kombination aus den beiden Betriebsarten Eco und Comfort.

Timer:

Die Türluftschleieranlage kann automatisch durch die Timerfunktion als Wochenprogramm oder vordefinierte Zeiträume EIN/AUS (Tag/Nacht) geschaltet werden.

Reinigungshinweis (Filteralarm):

Zeigt an, wann der Filter gereinigt oder ersetzt werden muss. CleverControl bietet zwei Möglichkeiten:

- Timer, mittels Betriebsstunden (Zeitbasiert)
- Druckschalter

Verbindung und Kompatibilität:

Über WiFi kann die CleverControl mittels der Clever-App (Android oder iOS) mit dem Türluftschleier verbunden werden. GLT Kommunikation über eine Modbus RTU Schnittstelle ist ebenfalls möglich. Das Gerät kann durch die digitale und analoge EIN/AUS Funktion direkt überwacht werden.

Lieferumfang:

Bedienteil (TFT), Anschlussplatine (PCB) + Stromversorgung, RJ11 Kabel (7m lang), magnetischer Türkontakt (TK1) und Temperatursensor (TS2).



CleverControl - Comfort Control

The CleverControl adapts the functions of the air curtain to the entrance conditions, maintaining comfort while saving energy. The CleverControl optimizes the ventilation and the heating, in order to create an efficient barrier for an optimal climate separation.

User friendly:

Multilanguage and easy icons for easy understanding. Main state screen showing the most important settings: Ventilation speed, heating, temperatures, door state, working mode

Adaptive door delay:

When the door closes, the air curtain remains working at door open conditions for a certain time to be ready if it opens again.

Operating modes:

Eco: uses the less energy possible without compromising too much of comfort.

Comfort: uses more ventilation/heating to maintain/achieve the Set temperature quicker.

Medium: it's a combination of both grades Eco and Comfort.

Timer:

Intended to turn ON (DAY/NIGHT) or OFF the unit automatically depending on each different day of the week or predefined groups of days.

Filter alarm:

Indicates when filter needs replacing/cleaning. Two options are available:

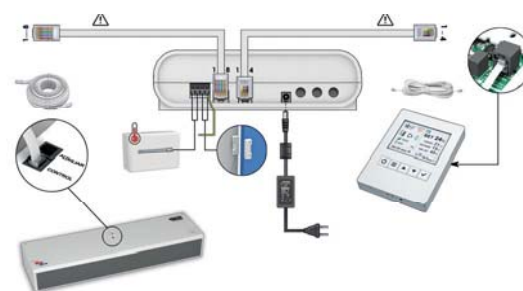
- Timer of functioning hours
- Pressure Sensor switch

Connection and Compatibility:

The CleverControl has an Android or iOS smartphone application with user functions connected via WIFI. BMS communication with Modbus RTU. The air curtain can be monitored using digital and analog IN/OUT.

Scope of delivery:

control panel (TFT), PCB + power supply, RJ11 cable (7m long), magnetic door contact (TK1) and temperature sensor (TS2).



Typ Type	Art.-Nr. Art.-No.	Abmessungen Dimensions	Schutzart Protection class	Kompatibel mit Türluftschleiertyp Compatible with Air curtain type
CleverControl	F25-99073	85 x 115 x 38 mm	IP21	A / E / P



OPTIMA OPT
 Einbau in einer Boutique /
Installation in a shop entrance



WINDBOX W
 In einem Fast-Food Restaurant /
In a Fast-Food restaurant chain



WINDBOX W
 Für einen nicht sichtbaren Zwischendeckeneinbau /
Invisible installation with suspended ceiling kit



WINDBOX WR
 Für einen bündigen Zwischendeckeneinbau /
Designed to be installed in a suspended ceiling



RUND
 Schwarze Beschichtung und Befestigung durch Arme /
Black coating and fixation through arms



ZEN
 mit Firmenlogo /
with corporate logo



SMART
mit Hinweisschildern /
with signs



ZEN
Exklusives kundenspezifisches Design /
Exclusive design and custom finishes



SMART
Verstecktes oberes Ansauggitter /
Hidden top inlet grille



RUND
Vertikaler Designtürluftschleier aus Edelstahl /
Vertical design air curtain made of stainless steel



ROTOWIND ROTO
Maßgefertigter Türluftschleier für Drehtüren /
Tailor-made for any revolving door



DAM Twin System
System geeignet für schwere physikalische Verhältnisse /
System suitable for adverse physical conditions



ZEN

in Holzoptik, in einem Restaurant /
 with wood panels in a restaurant



INVISAIR

Unsichtbare Montage in einer Säule /
 Invisible installation in a column



WINDBOX L, XL

Mehrere Geräte in einem industriellen Eingang /
 Multiple installation in an industrial door



MAXWELL

Türluftschleier für industrielle Anwendungen /
 Air curtain for industrial uses



WINDBOX L, XL

Mehrere Geräte in einem Laden /
 Multiple installation in a shop



MAX

Türluftschleier für industrielle Anwendungen, Vertikale Montage
 Air curtain for industrial uses, vertical mounting

ROTOWIND

Die ROTOWIND Türluftschleier für Dreh-
türen passen zur Krümmung jeder Dreh-
tür. Sie werden oberhalb der Tür in zwei
verschiedenen Ausführungen montiert.
Beschichtung in RAL-Farbe, Edelstahl-
verkleidung und Designblenden sind
nach Kundenwunsch möglich.

*The ROTOWIND air curtains for revol-
ving doors fit perfectly with the cur-
vature of the revolving door. They are
mounted above the revolving door in
the two configurations. Coating in RAL
colour, stainless steel casing and deco-
rative cover are available on request.*



Rosenberg

Niederlassungen und Partner *Subsidiaries and Partners*

Als global agierendes Unternehmen sind wir überall dort vertreten, wo unsere Kunden uns brauchen. Mit Produktionsstandorten, Vertriebsniederlassungen und Partnern in über 45 Ländern sind wir weltweit präsent - ein starker und zuverlässiger Partner immer in Reichweite unserer Kunden.

As a globally operating company, we are represented wherever customers need us. We have a worldwide presence with production sites, sales offices and partners in over 45 countries - a powerful and reliable partner always close to our customers.



Eine Übersicht der Vertriebsniederlassungen und Partner der Rosenberg-Gruppe finden Sie jederzeit aktuell im Internet auf www.rosenberg-gmbh.com.

You can always find the current overview of the Rosenberg-Group's subsidiaries and partners on the internet at: www.rosenberg-gmbh.com.



Ihre Vertriebsniederlassung / *Your Sales Representative*

