

BOR-R

Rezidenčný prívodný difúzor

Technická špecifikácia



Obsah

Popis	3
Vyhotovenie	4
Rozmery	4
Objednávkový kód.	5
Rýchly návrh	5
Technické parametre	6
Inštalácia, údržba a prevádzka	7
Preprava a skladovanie	7
Dodatok	7
Príbuzné výrobky	7



Popis

BOR-R je rezidenčný difúzor vyvinutý s cieľom umožniť prívod vzduchu pri nízkej hladine hluku a bez prievanu. Difúzor umožňuje meranie a nastavenie prietoku vzduchu. Môže sa inštalovať do stien v kanceláriách, hoteloch, rezidenčných priestoroch a pod., alebo ako súčasť VAV systémov.

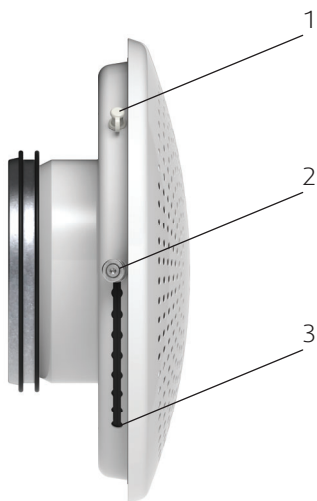
Hlavné vlastnosti

- Veľmi nízka hladina hluku
- Jednoduché a presné meranie a nastavenie prietoku vzduchu bez potreby demontáže
- Čelný panel je možné demontovať bez nástrojov (napr. pre účely čistenia)
- Krátke pripojovacie hrdlo vhodné aj pre tenšie steny

Vyhotovenie

Difúzor BOR-R je vyrobený z pozinkovaného ocelového plechu. Štandardne je čelný panel povrchovo upravený práškovým náterom vo farbe signálna biela RAL9003 alebo biela RAL 9010, lesk 30. Ostatné farby RAL na vyžiadanie. Vo vnútri tela difúzora je umiestnený plochý posuvný mechanizmus na nastavenie prietoku vzduchu.

Časti difúzora a možnosti nastavenia



Obr. 1: Komponenty difúzora BOR-R

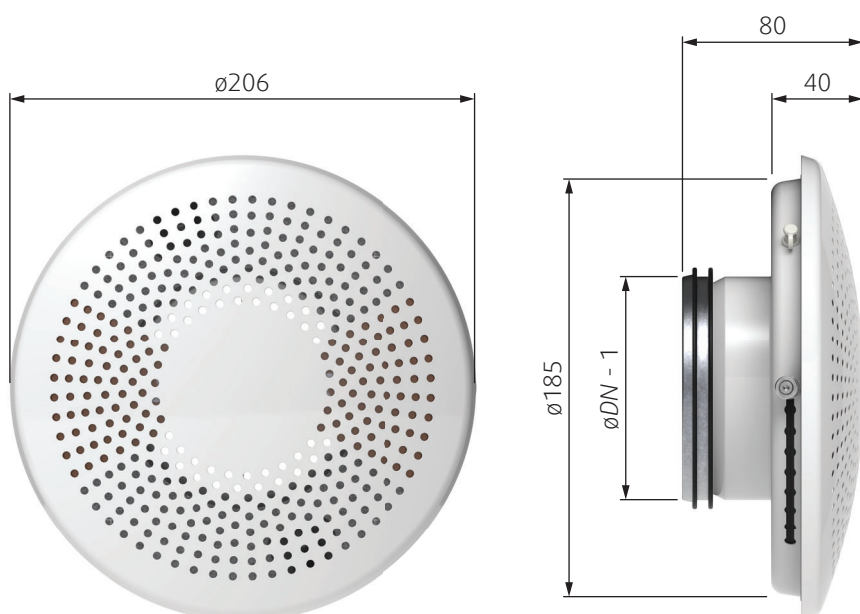
Difúzor je vybavený nastaviteľnou záslepkou, ktorou je možné regulovať prietok vzduchu. Mechanizmus sa nastavuje miniatúrnym gombíkom z vonkajšej strany difúzora a má 9 fixných polôh. Len tieto fixné polohy garantujú požadované hlukové parametre, nemali by sa teda používať žiadne „medzipolohy“.

Legenda

1	ΔP prípojka na meranie tlaku
2	Nastavovací gombík v polohe 1. Možnosť voľby nastavenia niektorej z 9 polôh.
3	Poloha 9

Rozmery

BOR-R je dostupný s rozmermi pripojenia $\varnothing DN$ 100 mm a $\varnothing DN$ 125 mm.



Obr. 2: Rozmery difúzora BOR-R

POZN: BOR-R-100: $\varnothing = 99$ mm; BOR-R-125: $\varnothing = 124$ mm

Objednávkový kód

Velkosť pripojenia (mm)	BOR-R-		<input type="checkbox"/>	<input type="checkbox"/>
	100	125		
Povrchová úprava*	RAL9010 biela	W		
	RAL9003 signálna biela	SW		
	Iná farba RAL	RALXXXX		

POZN: Ak v objednávke nie je uvedená požadovaná farebná úprava, difúzor bude dodaný vo farbe RAL 9003 (signálna biela).

Príklad objednávkového kódu

BOR-R-100-SW

Difúzor s pripojovacím hrdlom 100 mm, prášková farba - signálna biela.

Rýchly návrh

Tab. 1: Rýchly návrh s nastavením prietoku v polohe 1

Typ	Prietok vzduchu q a tlaková strata ΔP pri rôznych hladinách akustického výkonu L_{WA}								
	$L_{WA} = 25$ dB			$L_{WA} = 30$ dB			$L_{WA} = 35$ dB		
	q (m ³ /h)	q (l/s)	ΔP (Pa)	q (m ³ /h)	q (l/s)	ΔP (Pa)	q (m ³ /h)	q (l/s)	ΔP (Pa)
BOR-R-100	54	15	35	64	18	50	75	21	69
BOR-R-125	67	19	32	87	24	54	111	31	89

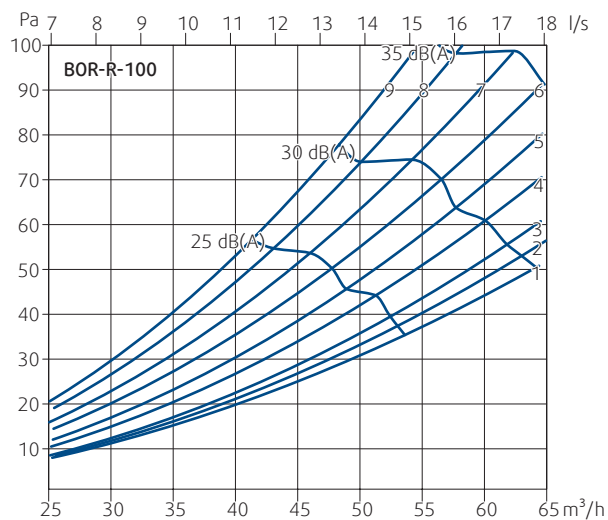
Technické parametre

Legenda

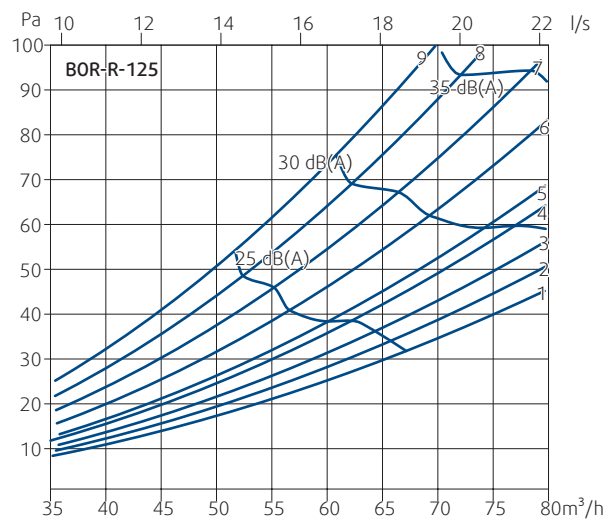
p_s	Pa	Tlaková strata
q_v	m ³ /h l/s	Prietok vzduchu
L_{WA}	dB(A)	Celková hladina akustického výkonu A-vážená
$L_{0,2}$	m	Dosah prúdu vzduchu s koncovou rýchlosťou 0,2 m/s
L_x	m	Dosah prúdu vzduchu vypočítaný pre špecifickú koncovú rýchlosť
x	m/s	Koncová rýchlosť v rozsahu 0,1 m/s ... 1 m/s
1, 2, ... 9		Polohy stupnice nastavenia prietoku vzduchu

Výpočet dosahu vzduchového prúdu pre rôzne koncové rýchlosti

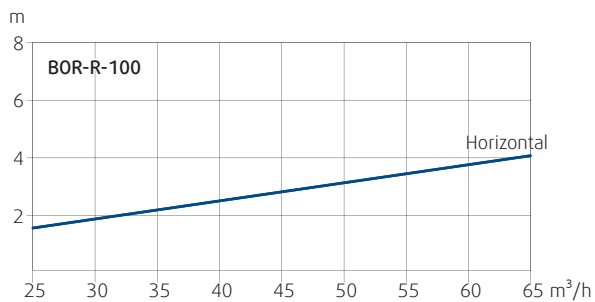
$$L_x = L_{0,2} \cdot 0,2/x$$



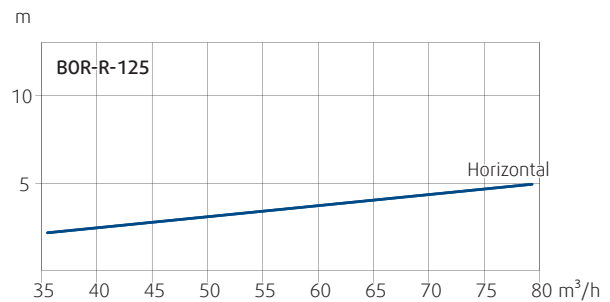
Graf 1: Tlaková strata a A-vážená hladina celkového akustického výkonu v závislosti od prietoku vzduchu



Graf 3: Tlaková strata a A-vážená hladina celkového akustického výkonu v závislosti od prietoku vzduchu



Graf 2: Dĺžka izotermického prúdu vzduchu pre horizontálny radiálny výtlač s koncovou rýchlosťou 0,2 m/s v závislosti od prietoku vzduchu



Graf 4: Dĺžka izotermického prúdu vzduchu pre horizontálny radiálny výtlač s koncovou rýchlosťou 0,2 m/s v závislosti od prietoku vzduchu

Inštalácia, údržba a prevádzka

Informácie o inštalácii, údržbe a prevádzke sú dostupné v Užívateľskom manuáli.

Preprava a skladovanie

Na suchom a krytom mieste s teplotou -40°C až +50°C.

Dodatok

Akékoľvek odchýlky od tu uvedených technických špecifikácií a podmienok treba prejednať s výrobcom. Výrobca si vyhradzuje právo na akékoľvek zmeny na výrobku bez predchádzajúceho upozornenia za predpokladu, že tieto zmeny nemajú vplyv na kvalitu a požadované parametre výrobku.

Aktuálne informácie o všetkých výrobkoch nájdete na www.systemair.sk.

Príbuzné výrobky

BOR-S

Rezidenčný difúzor na prívod vzduchu (štvorcový čelný panel)

Informácie o výrobku nájdete v dokumente "TechSpec_BOR-S" a v návrhovom programe Systemair DESIGN.



