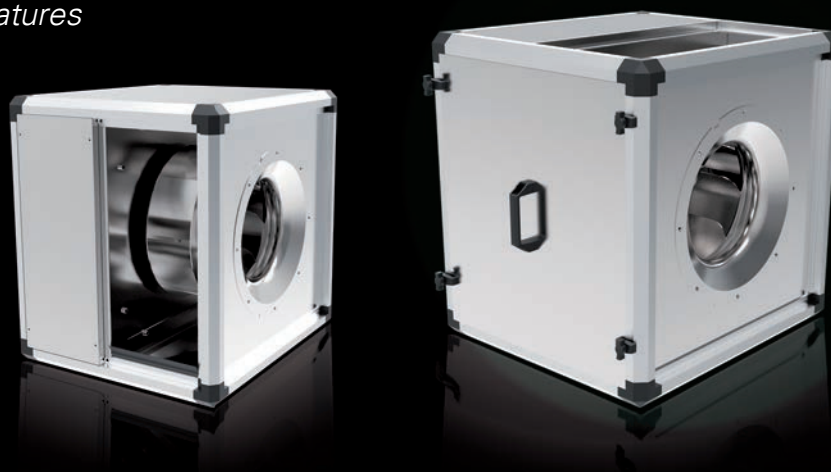


Ventilační box UNO-ME / Unobox ME Exhaust Units

pro vyšší teplotu vzdušiny /
for higher medium temperatures



Typový klíč Type Code

UNO ME 80 -500 -4 D

Unobox / Unobox

Motor mimo proud vzdušiny / External Motor

Velikost skříně / Size of Housing

50 = 500 mm ; 67 = 670 mm

80 = 800 mm ; 102 = 1020 mm

Průměr oběžného kola / Impeller Diameter

500 = 500 mm

Počet pólů / Number of poles

4 = 4pólový / 4-pole

Typ motoru / Motor Type

E = jednofázový motor / Single phase AC

D = třífázový motor / Three phase

Vlastnosti a konstrukce

Flexibilní a kompaktní Unoboxy jsou navrženy pro malé a středně velké průtoky vzduchu. Typ Unobox-ME je vhodný pro odtah vzduchu z kuchyně dle VDI 2052. Box je opatřen odnímatelnými servisními dvířky a integrovanou odkapávací vanou pro sběr kondenzátu s výpustí (vypouštěcí hubice 3/4") a speciálním těsněním. Skříň ventilátoru tvoří 2komorové hliníkové profily a sendvičové panely z pozinkovaného ocelového plechu hlukově a tepelně izolované 20mm nehořlavé minerální vlny. Změna směru proudění do strany je možná kdykoliv, záměnou panelů. Tato flexibilita umožňuje maximální možnost přizpůsobení podmínkám stavby. Instalace ve venkovním prostředí je možná při použití dodatečného příslušenství, jako je stříška proti dešti, zákryt na výtlač ventilátoru, atd. Veškeré plastové komponenty a kabely jsou odolné vůči UV záření. Ventilátory jsou vybaveny vysoce účinnými hliníkovými oběžnými koly s dozadu zahnutými lopatkami. Do velikosti 500 jsou ventilátory poháněny motory s vnějšími roto-ry. Od velikosti 560 jsou použity IEC motory.

Výkonnostní charakteristiky

Výkonnostní křivky pro tyto typy ventilátorů byly zpracovány podle DIN EN ISO 5801 v montážní pozici A (volné sání, připojený výtlač) a znázorňují tlakovou diferenci Δp_f v závislosti na objemovém průtoku vzduchu.

Úroveň hluku

Hodnoty zakroužkované ve výkonnostních křivkách zobrazují hladinu akustického výkonu na straně výtlaču L_{WA6} po úpravě váh. filtrem "A". Hladina akustického výkonu na straně sání L_{WA5} po úpravě váh. filtrem "A" a hladina akustického výkonu vyzařovaného skříň ventilátoru L_{WA2} (měřená dle DIN EN ISO 3745 a ISO 13347-3 na povrchu skříň ventilátoru) se vypočtou podle obecných vzorců uvedených vpravo vedle výkonnostní charakteristiky. Hladina akustického tlaku L_{pA} po úpravě váh. filtrem "A" ve vzdálenosti jednoho metru, se přibližně vypočte odečtením 7 dB(A) z hodnoty akustického výkonu po úpravě váh. filtrem "A". Je důležité poznamenat, že odraz a charakteristika prostoru stejně jako vlastní frekvence ovlivňují úroveň akustického tlaku jiným způsobem. Relativní hladiny akustického výkonu v oktávovém pásmu L_{WArel} ve střední frekvenci naleznete v tabulce u každého typu ventilátoru.

Features and Construction

The flexible and compact EC Unoboxes are designed to handle small to medium air volumes. The Unobox-ME is suitable for kitchen exhaust air according to VDI 2052. A removable service door, an integrated drip pan with condensation drain nozzle (Loose, 3/4"), plus special sealing lips are included. The housing supporting frames are double chamber aluminum profiles with plastic and 20 mm double skinned galvanized steel panels insulated with non-inflammable, noise and temperature insulating fiberglass mats. Changing the airflow direction on site is possible any time by changing the position of one panel. This flexibility ensures the highest adjustment possibilities to structural conditions. Outdoor installation is possible with additional accessories like rain protection roof, outlet cover etc. possible. All plastic components and cables are UV-resistant. The fans are equipped with high efficiency backward curved centrifugal impellers made of aluminium. Up to Size 500 the fans are driven by an external rotor motor with executed shaft. From size 560 IEC standard motors were used.

Air performance curves

The performance curves for these fan type were incorporated according to DIN EN ISO 5801 in mounting position A (free inlet ; connected outlet) and indicate the pressure increase Δp_f as a function of the air flow.

Sound Level

The bordered values printed in the performance curve diagrams show the „A“ weighted L_{WA6} outlet sound power level. The "A" weighted suction sound power level L_{WA5} and the housing radiation sound power level L_{WA2} (Sound measurement according to DIN EN ISO 3745 and ISO 13347-3 in the enveloping surface performed) are calculated according to the formula to the right next to the air performance curve.

The "A" weighted sound pressure level L_{pA} at a distance of 1 metre is calculated approximately by deducting 7 dB(A) from the "A" weighted sound power level. It is important to note that the reflection and room characteristic as well as natural frequencies influence the sound pressure levels a different way. The relative octave sound power level L_{WArel} at octave medium frequency you can find on the table on each fan type page.

Příklady montáže a použití

Assembly and Application Example

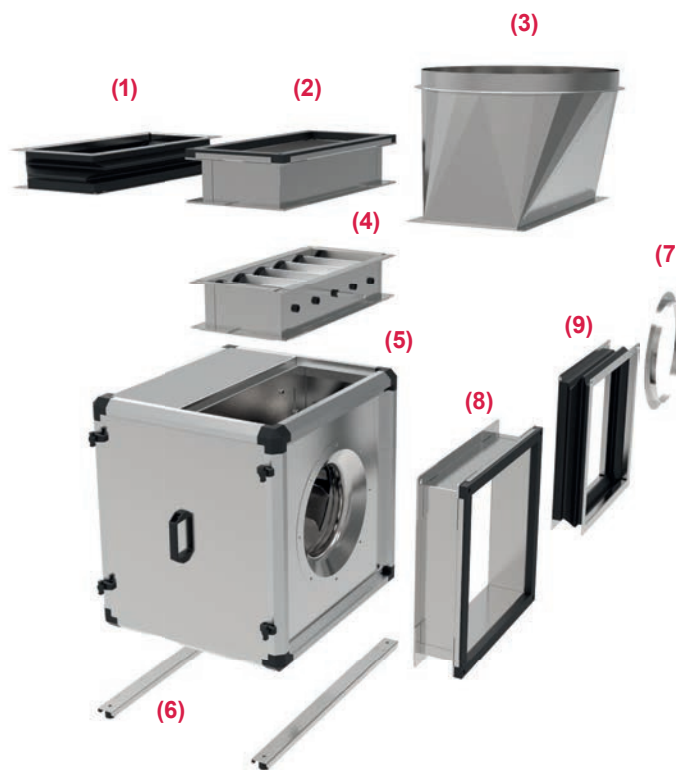
(1)
ELS - Pružná manžeta / ELS - Flexible Connection
 Příruby jsou vyrobeny z pozinkovaného ocelového plechu. Střední elastická část je vyrobena z tkaniny ze skelných vláken potažené polyuretanem odolné do teploty 180°C. / Rectangular connecting piece for pressure side connection with frame made of galvanized sheet steel. Flexible middle section made of PU coated fibre glass cloth.

(2)
DS - Pevná manžeta / DS - Insulating Connection
 Snadno čistitelná manžeta z pozinkovaného celového plechu určená pro výtlačnou stranu ventilátoru. Je nutná pouze při použití ventilátoru jako odtahu z kuchyně. / Rectangular, insulating connection (for pressure side connection) made of galvanized sheet steel for easy cleaning. Necessary for kitchen exhaust air.

(3)
UGS - Přejímový díl / UGS - Adapter Piece
 Umožňuje bezproblémové připojení kruhového potrubí na straně výtlačku. Je vyroben z pozinkovaného ocelového plechu. / Allows seamless intersection on outlet side on a standard tube diameter, made of galvanized sheet steel.

(4)
JKL - Žaluziová klapka / JKL - Air Damper
 Rám je vyroben z pozinkovaného ocelového plechu, lamely z hliníku. Vnější trn pro nastavení lamel klapky. / Housing made of galvanized sheet steel, aluminium blades. External levers for setting the blades.

(5)
Unobox-ME UNO-ME / Unobox ME UNO-ME
 Skříň se skládá z rámu z dutých 2komorových hliníkových profilů s plastovými rohovníky a sendvičových panelů z pozinkovaného ocelového plechu s 20mm silnou hlukovou a tepelnou izolací z nehořlavé minerální vlny. / The housing supporting frames are double chamber aluminum profiles with corners made of plastic and double skinned (20mm) galvanized sheet steel panels insulated with non-inflammable, noise and temperature insulating fibre-glass mats.

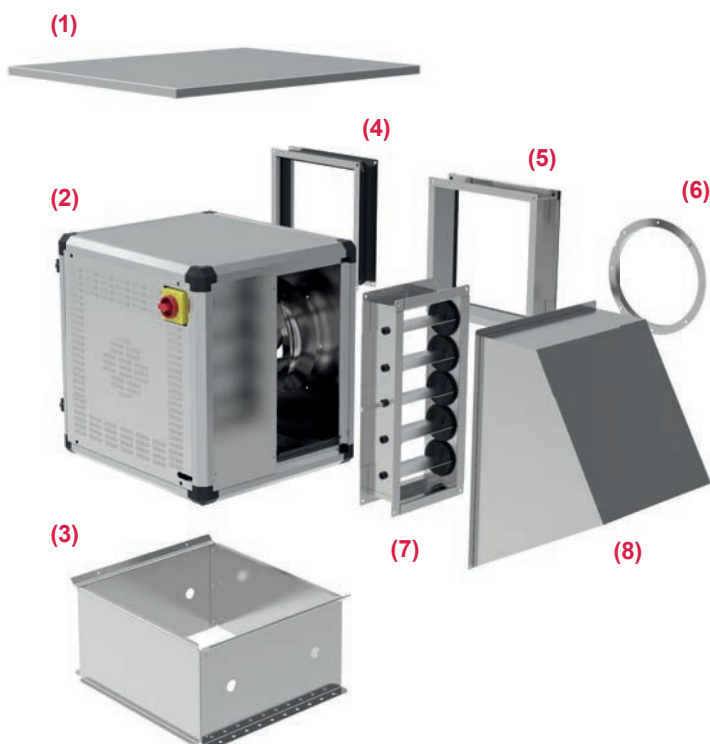


(6)
FUS - Instalační lišta / FUS - Base Track
 Sada instalčních lišt zahrnuje pryžové tlumiče vybrací. / Assembly track including rubber vibration damper.

(7)
ASF - Sací příruba / ASF - Inlet Flange
 Příruba je vyrobena z pozinkovaného ocelového plechu. / Made of galvanized sheet steel.

(8)
DS - Pevná manžeta / DS - Insulating Connection
 Snadno čistitelná čtvercová manžeta z pozinkovaného ocelového plechu (určena pro sání ventilátoru). Je nutná pouze při použití ventilátoru jako odtahu z kuchyně. / Square connection (for suction side connection), made of galvanized sheet steel. Necessary for kitchen exhaust air.

(9)
ELS - Pružná manžeta / ELS - Flexible Connection
 Pružná čtvercová manžeta (pro sací stranu), stejné konstrukce jako (1). / Square connection (for suction side connection), same mechanical design like (1).



(1)
WSD - Protidešťová stříška /
WSD - Weather Protection Roof

Nezbytná ochrana při venkovní instalaci. Stříška je vyrobena z hliníku odolného vůči korozi. / Necessary protection for outdoor installation made of corrosion-resistant aluminium.

(2)
Unobox-ME UNO-ME / Unobox ME UNO-ME

Skříň se skládá z rámu z dutých 2komorových hliníkových profilů s plastovými rohovníky a sendvičových panelů z pozinkovaného ocelového plechu s 20mm silnou hlukovou a tepelnou izolací z nehořlavé minerální vlny. / The housing supporting frames are double chamber aluminum profiles with corners made of plastic and double skinned (20mm) galvanized sheet steel panels insulated with non-inflammatory, noise and temperature insulating fibreglass mats.

(3)
GR - Základnový rám / GR - Base Frame

Rám je vyroben z pozinkovaného ocelového plechu a je opatřen otvory pro odvod kondenzátu po obou stranách. / Made of galvanized sheet steel with dual-sided openings for condensation drain.

(4)
ELS - Pružná manžeta / ELS - Flexible Connection

Manžety s přírubami z pozinkovaného ocelového plechu. Střední elastická část je vyrobena z PVC tkaniny. / Square connecting piece for suction side connection with frame made of galvanized sheet steel. Flexible middle section made of PU coated fibre glass cloth.

(5)
DS - Pevná manžeta / DS - Insulating Connection

Snadno čistitelná čtvercová manžeta z pozinkovaného ocelového plechu (určena pro sání ventilátoru). Je nutná pouze při použití ventilátoru jako odtahu z kuchyně. / Square connection (for suction side connection), made of galvanized sheet steel. Necessary for kitchen exhaust air.

(6)
ASF - Sací příruba / ASF - Inlet Flange

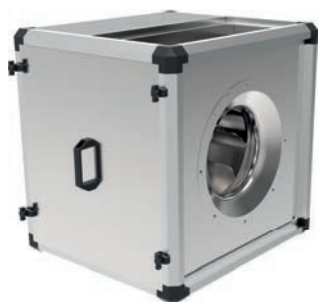
Příruba je vyrobena pozinkovaného ocelového plechu. / Made of galvanized sheet steel.

(7)
JKL - Žaluziová klapka / JKL - Air Damper

Rám je vyroben z pozinkovaného ocelového plechu, lamely z hliníku. Vnější trn pro nastavení lamel klapky. / Housing made of galvanized sheet steel, aluminium blades. External levers for setting the blades.

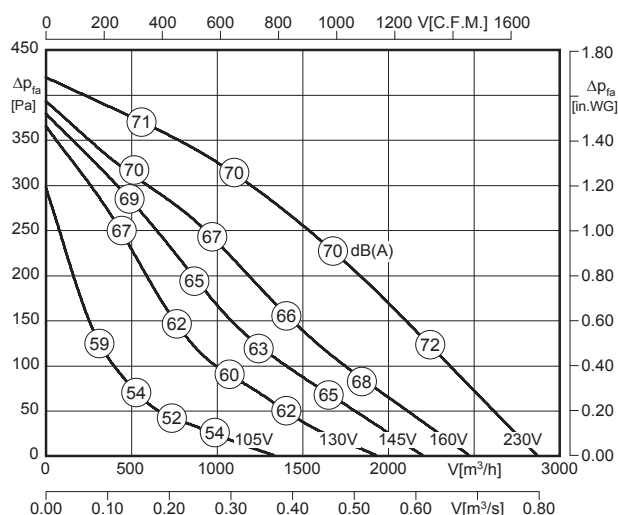
(8)
ABH - Kryt na výtlak / ABH - Outlet Cover

Kryt proti dešti vyrobený z pozinkovaného ocelového plechu je určen pro použití boxů s volným výtlakem. / Rainproof outlet cover made of galvanized sheet steel, for the use in free outlet units.



- otáčky motoru jsou napětově regulovatelné
- oběžné kolo s dozadu zahnutými lopatkami
- díky dvoukomorovému profilu nedochází ke kondenzaci
- motor mimo proud vzdušiny
- integrovaná vana pro odvod kondenzátu
- včetně výpusti
- speed is variable using auto transformers
- backward curved impeller
- no condensation because of two-chamber aluminium hollow profile
- motor outside of airflow
- integrated drip pan
- including condensation drain nozzle

Technická data / Technical data:



LWA6 je zobrazena ve výkonostní charakteristice
is displayed in air performance curve

LWA2 = LWA6 - 15 dB

LWA5 = LWA6 - 2 dB



* Teplota chlazení motoru > 65°C / Motor cooling temperature > 65°C

Typ / Type	Č. artiklu	U [V]	f [Hz]	P [kW]	I _N [A]	n [min ⁻¹]	C [μF]	t _r [°C]	Hlučnost [*] sound [dB(A)]	Δ I [%]	I _s /I _n	⚠	★	⚖ [kg]
UNO ME 50-355-4E ¹⁾	F09-35521	1~230	50	0.31	1.4	1360	6	110	55 / 68 / 70	-	2.5	IP54	01.025	36.0
UNO ME 50-355-4E ²⁾	F09-35531	1~230	50	0.31	1.4	1360	6	110	55 / 68 / 70	-	2.5	IP54	01.025	36.0

1) Výtlač nahoru 2) Výtlač do strany *) Hladina akustického výkonu: skříň LWA2 / sací strana LWA5 / strana výtlaču LWA6 při V=0,5 x V_{max}
1) Outlet at the top 2) Lateral outlet *) relative total sound level: Casing LWA2 / Inlet side LWA5 / Outlet side LWA6 at V=0,5 x V_{max}

Hlučnost / Sound levels:

LWArel váh. filtr "A" při V=0,5*V _{max} LWArel A-weighted at V=0,5*V _{max}	fM [Hz]						
	125	250	500	1K	2K	4K	8K
LWA2 [dB(A)] skříň / casing	-23	-19	-22	-24	-27	-30	-33
LWA5 [dB(A)] sací strana / inlet side	-16	-10	-8	-9	-8	-13	-23
LWA6 [dB(A)] strana výtlaču / outlet side	-16	-8	-7	-5	-6	-14	-22

Rozměry / Dimensions: [mm]

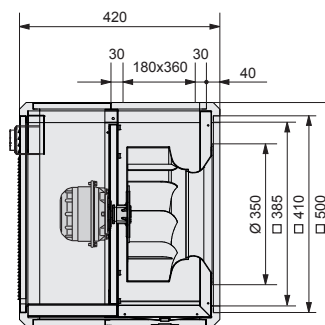
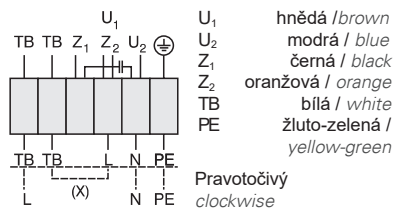


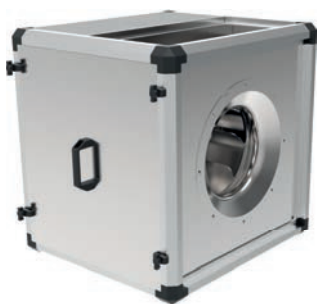
Schéma zapojení / Wiring diagram:

01.025



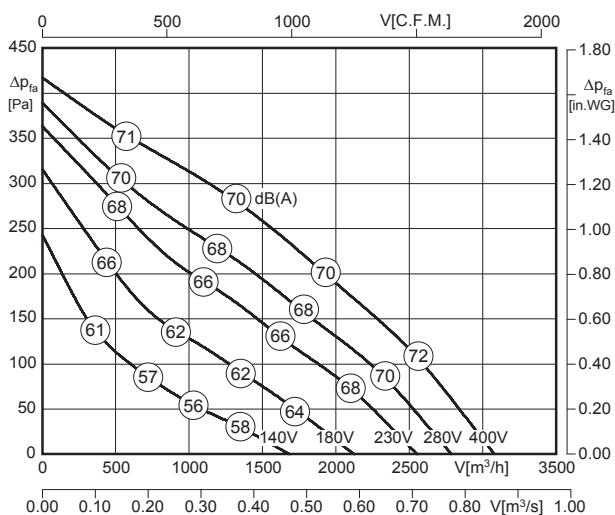
Příslušenství / Accessories:





- otáčky motoru jsou napětově regulovatelné
- oběžné kolo s dozadu zahnutými lopatkami
- díky dvoukomorovému profilu nedochází ke kondenzaci
- motor mimo proud vzdušiny
- integrovaná vana pro odvod kondenzátu
- včetně výpusti
- speed is variable using auto transformers
- backward curved impeller
- no condensation because of two-chamber aluminium hollow profile
- motor outside of airflow
- integrated drip pan
- including condensation drain nozzle

Technická data / Technical data:



LWA6 je zobrazena ve výkonostní charakteristice
is displayed in air performance curve

LWA2 = LWA6 - 15 dB

LWA5 = LWA6 - 2 dB



^{*)} Teplota chlazení motoru > 65°C / Motor cooling temperature > 65°C

Typ / Type	Č. artiklu	U [V]	f [Hz]	P [kW]	I _N [A]	n [min ⁻¹]	C [μF]	t _r [°C]	Hlučnost' sound [dB(A)]	Δ I [%]	I _a /I _n	⚠	★	⚖ [kg]
UNO ME 50-355-4D ¹⁾	F09-35522	3~400	50	0.31	0.72	1360	-	110	55 / 68 / 70	-	3.6	IP54	01.006	36.0
UNO ME 50-355-4D ²⁾	F09-35532	3~400	50	0.31	0.72	1360	-	110	55 / 68 / 70	-	3.6	IP54	01.006	36.0

1) Výtlak nahoru 2) Výtlak do strany *) Hladina akustického výkonu: skříň LWA2 / sací strana LWA5 / strana výtlaku LWA6 při V=0,5 x V_{max}

1) Outlet at the top 2) Lateral outlet *) relative total sound level: Casing LWA2 / Inlet side LWA5 / Outlet side LWA6 at V=0,5 x V_{max}

Hlučnost / Sound levels:

LWArel váh. filtr "A" při V=0,5*V _{max} LWArel A-weighted at V=0,5*V _{max}	fM [Hz]						
	125	250	500	1K	2K	4K	8K
LWA2 [dB(A)] skříň / casing	-23	-19	-22	-24	-27	-30	-33
LWA5 [dB(A)] sací strana / inlet side	-16	-10	-8	-9	-8	-13	-23
LWA6 [dB(A)] strana výtlaku / outlet side	-16	-8	-7	-5	-6	-14	-22

Rozměry / Dimensions: [mm]

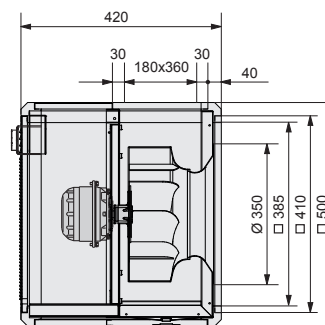
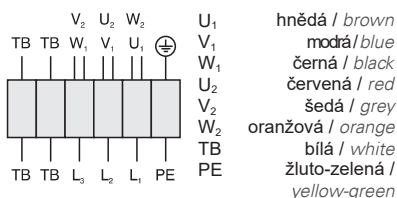


Schéma zapojení / Wiring diagram:

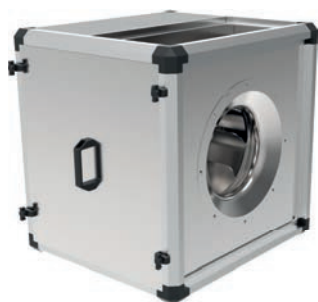
01.006



Příslušenství / Accessories:

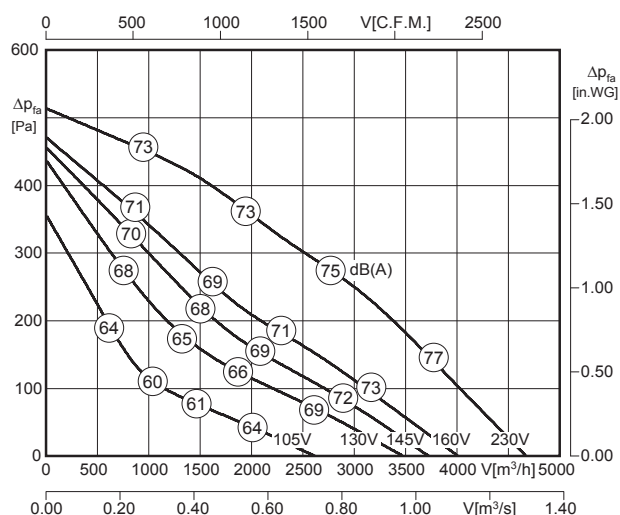
Č. artiklu H10-01201	Č. artiklu H60-01000	Č. artiklu I41-50050	Č. artiklu GRU500-3420N	Č. artiklu ELS500-0002D	Č. artiklu ELS500-0001D	Č. artiklu ELS500-0004T	Č. artiklu ELS500-0006T	Č. artiklu I21-05001	Č. artiklu I10-35502	Č. artiklu JKL500-0004N	Č. artiklu F09-35552	Č. artiklu HAB500-0002N

Strana/Page 292 Strana/Page 300 Strana/Page 274 Strana/Page 270 Strana/Page 274 Strana/Page 274 Strana/Page 270 Strana/Page 270 Strana/Page 273 Strana/Page 271 Strana/Page 271 Strana/Page 273 Strana/Page 272



- otáčky motoru jsou napětově regulovatelné
- oběžné kolo s dozadu zahnutými lopatkami
- díky dvoukomorovému profilu nedochází ke kondenzaci
- motor mimo proud vzdušiny
- integrovaná vana pro odvod kondenzátu
- včetně výpusti
- speed is variable using auto transformers
- backward curved impeller
- no condensation because of two-chamber aluminium hollow profile
- motor outside of airflow
- integrated drip pan
- including condensation drain nozzle

Technická data / Technical data:



LWA6 je zobrazena ve výkonostní charakteristice
is displayed in air performance curve

LWA2 = LWA6 - 15 dB

LWA5 = LWA6 - 2 dB



*1 Teplota chlazení motoru > 65°C / Motor cooling temperature > 65°C

Typ / Type	Č. artiklu	U [V]	f [Hz]	P [kW]	I _N [A]	n [min ⁻¹]	C [μF]	t _r [°C]	Hlučnost [*] sound [dB(A)]	Δ I [%]	I _s /I _n	⚠	★	⚖ [kg]
UNO ME 67-400-4E ¹⁾	F09-40021	1~230	50	0.53	2.2	1270	12	90	59 / 72 / 74	-	2.2	IP54	01.025	55.0
UNO ME 67-400-4E ²⁾	F09-40031	1~230	50	0.53	2.2	1270	12	90	59 / 72 / 74	-	2.2	IP54	01.025	55.0

1) Výtlak nahoru 2) Výtlak do strany *) Hladina akustického výkonu: skříň LWA2 / sací strana LWA5 / strana výtlaku LWA6 při V=0,5 x V_{max}
1) Outlet at the top 2) Lateral outlet *) relative total sound level: Casing LWA2 / Inlet side LWA5 / Outlet side LWA6 at V=0,5 x V_{max}

Hlučnost / Sound levels:

LWArel váh. filtr "A" při V=0,5*V _{max} LWArel A-weighted at V=0,5*V _{max}	fM [Hz]						
	125	250	500	1K	2K	4K	8K
LWA2 [dB(A)] skříň / casing	-19	-22	-24	-23	-25	-28	-36
LWA5 [dB(A)] sací strana / inlet side	-17	-15	-12	-7	-6	-12	-23
LWA6 [dB(A)] strana výtlaku / outlet side	-13	-12	-10	-4	-5	-8	-21

Rozměry / Dimensions: [mm]

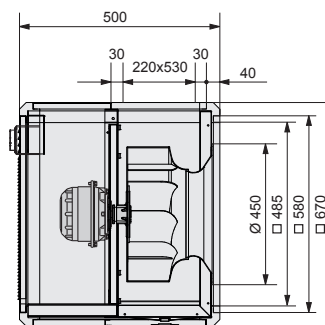
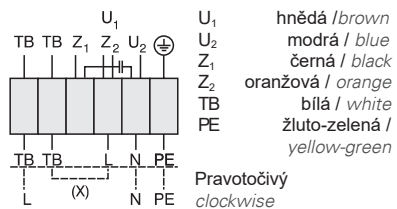


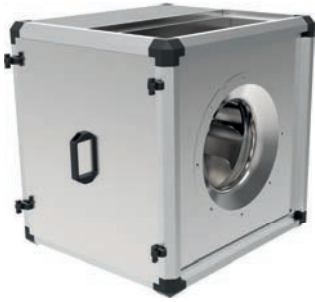
Schéma zapojení / Wiring diagram:

01.025



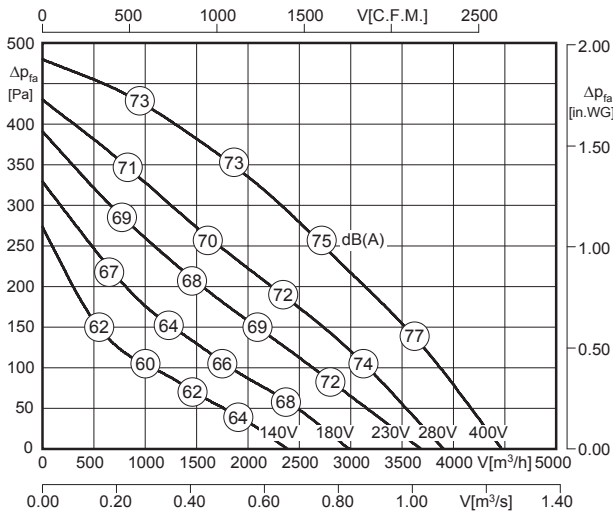
Příslušenství / Accessories:





- otáčky motoru jsou napětově regulovatelné
- oběžné kolo s dozadu zahnutými lopatkami
- díky dvoukomorovému profilu nedochází ke kondenzaci
- motor mimo proud vzdušiny
- integrovaná vana pro odvod kondenzátu
- včetně výpusti
- speed is variable using auto transformers
- backward curved impeller
- no condensation because of two-chamber aluminium hollow profile
- motor outside of airflow
- integrated drip pan
- including condensation drain nozzle

Technická data / Technical data:



LWA6 je zobrazena ve výkonostní charakteristice
is displayed in air performance curve

LWA2 = LWA6 - 15 dB

LWA5 = LWA6 - 2 dB



^{*)} Teplota chlazení motoru > 65°C / Motor cooling temperature > 65°C

Typ / Type	Č. artiklu	U [V]	f [Hz]	P [kW]	I _N [A]	n [min ⁻¹]	C [μF]	t _r [°C]	Hlučnost' sound [dB(A)]	Δ I [%]	I _s /I _n	⚠	★	⚖ [kg]
UNO ME 67-400-4D ¹⁾	F09-40022	3~400	50	0.46	0.95	1240	-	100	59 / 72 / 74	-	2.9	IP54	01.006	55.0
UNO ME 67-400-4D ²⁾	F09-40032	3~400	50	0.46	0.95	1240	-	100	59 / 72 / 74	-	2.9	IP54	01.006	55.0

1) Výtlak nahoru 2) Výtlak do strany *) Hladina akustického výkonu: skříň LWA2 / sací strana LWA5 / strana výtlaku LWA6 při V=0,5 x V_{max}

1) Outlet at the top 2) Lateral outlet *) relative total sound level: Casing LWA2 / Inlet side LWA5 / Outlet side LWA6 at V=0,5 x V_{max}

Hlučnost / Sound levels:

LWArel váh. filtr "A" při V=0,5*V _{max} LWArel A-weighted at V=0,5*V _{max}	fM [Hz]						
	125	250	500	1K	2K	4K	8K
LWA2 [dB(A)] skříň / casing	-19	-22	-24	-23	-25	-28	-36
LWA5 [dB(A)] sací strana / inlet side	-17	-15	-12	-7	-6	-12	-23
LWA6 [dB(A)] strana výtlaku / outlet side	-13	-12	-10	-4	-5	-8	-21

Rozměry / Dimensions: [mm]

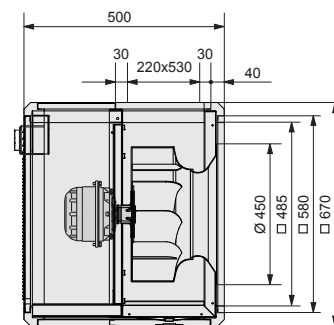
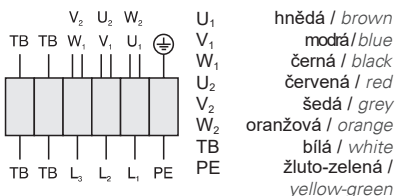


Schéma zapojení / Wiring diagram:

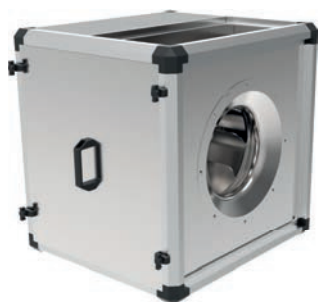
01.006



Příslušenství / Accessories:

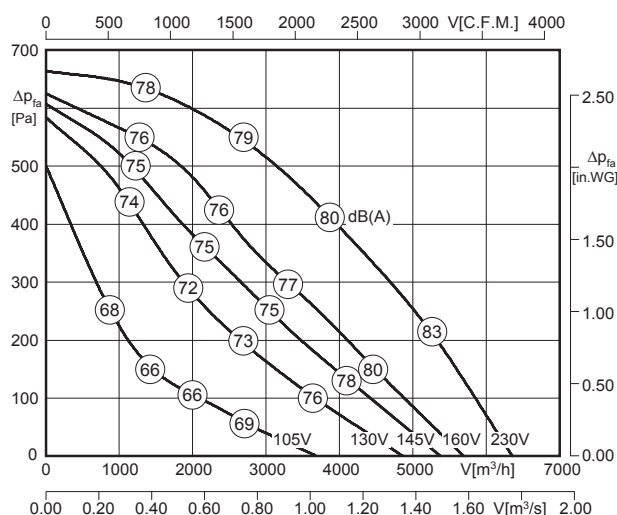
Č. artiklu H10-01201	Č. artiklu H60-01000	Č. artiklu I41-67050	Č. artiklu GRU670-3500N	Č. artiklu ELS670-0004D	Č. artiklu ELS355-0450D	Č. artiklu ELS670-0004T	Č. artiklu ELS670-0005T	Č. artiklu I21-06701	Č. artiklu I10-45000	Č. artiklu JKL670-0004N	Č. artiklu F09-40052	Č. artiklu HAB670-0002N

Strana/Page 292 Strana/Page 300 Strana/Page 274 Strana/Page 270 Strana/Page 274 Strana/Page 274 Strana/Page 270 Strana/Page 270 Strana/Page 273 Strana/Page 271 Strana/Page 271 Strana/Page 273 Strana/Page 272



- otáčky motoru jsou napětově regulovatelné
- oběžné kolo s dozadu zahnutými lopatkami
- díky dvoukomorovému profilu nedochází ke kondenzaci
- motor mimo proud vzdušiny
- integrovaná vana pro odvod kondenzátu
- včetně výpusti
- speed is variable using auto transformers
- backward curved impeller
- no condensation because of two-chamber aluminium hollow profile
- motor outside of airflow
- integrated drip pan
- including condensation drain nozzle

Technická data / Technical data:



LWA6 je zobrazena ve výkonostní charakteristice
is displayed in air performance curve

LWA2 = LWA6 - 15 dB

LWA5 = LWA6 - 3 dB



* Teplota chlazení motoru > 65°C / Motor cooling temperature > 65°C

Typ / Type	Č. artiklu	U [V]	f [Hz]	P [kW]	I _N [A]	n [min ⁻¹]	C [μF]	t _r [°C]	Hlučnost* sound [dB(A)]	Δ I [%]	I _s /I _n	⚠	★	ī [kg]
UNO ME 67-450-4E ¹⁾	F09-45021	1~230	50	1.0	4.6	1380	25	80	64 / 76 / 79	35	2.6	IP54	01.025	62.0
UNO ME 67-450-4E ²⁾	F09-45031	1~230	50	1.0	4.6	1380	25	80	64 / 76 / 79	35	2.6	IP54	01.025	62.0

1) Výtlač nahoru 2) Výtlač do strany *) Hladina akustického výkonu: skříň LWA2 / sací strana LWA5 / strana výtlaču LWA6 při V=0,5 x V_{max}
1) Outlet at the top 2) Lateral outlet *) relative total sound level: Casing LWA2 / Inlet side LWA5 / Outlet side LWA6 at V=0,5 x V_{max}

Hlučnost / Sound levels:

LWArel váh. filtr "A" při V=0,5*V _{max} LWArel A-weighted at V=0,5*V _{max}	fM [Hz]						
	125	250	500	1K	2K	4K	8K
LWA2 [dB(A)] skříň / casing	-19	-22	-24	-23	-25	-28	-36
LWA5 [dB(A)] sací strana / inlet side	-18	-16	-13	-8	-7	-13	-24
LWA6 [dB(A)] strana výtlaču / outlet side	-13	-12	-10	-4	-5	-8	-21

Rozměry / Dimensions: [mm]

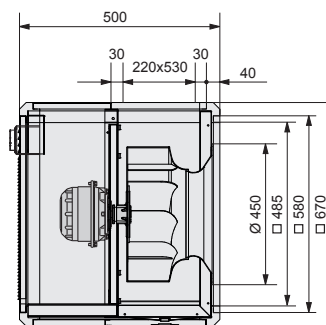
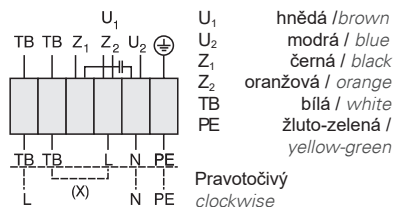


Schéma zapojení / Wiring diagram:

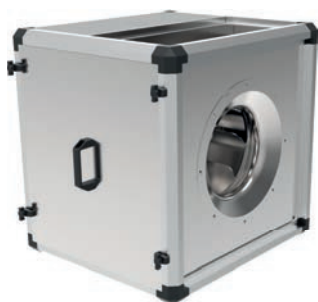
01.025



Příslušenství / Accessories:

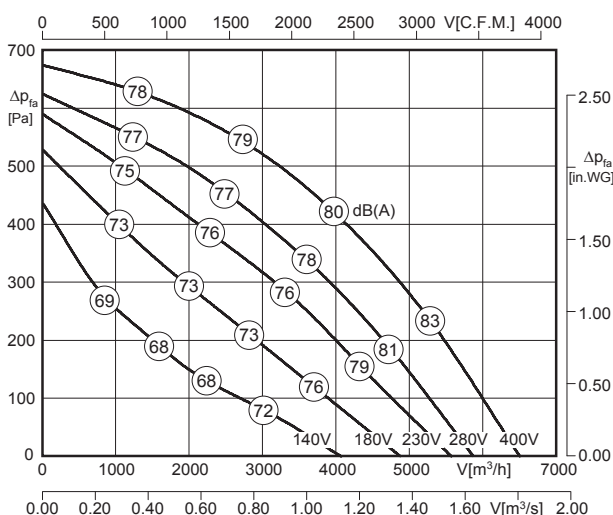


Strana/Page 284 Strana/Page 300 Strana/Page 274 Strana/Page 270 Strana/Page 274 Strana/Page 274 Strana/Page 270 Strana/Page 270 Strana/Page 273 Strana/Page 271 Strana/Page 271 Strana/Page 273 Strana/Page 272



- otáčky motoru jsou napětově regulovatelné
- oběžné kolo s dozadu zahnutými lopatkami
- díky dvoukomorovému profilu nedochází ke kondenzaci
- motor mimo proud vzdušiny
- integrovaná vana pro odvod kondenzátu
- včetně výpusti
- speed is variable using auto transformers
- backward curved impeller
- no condensation because of two-chamber aluminium hollow profile
- motor outside of airflow
- integrated drip pan
- including condensation drain nozzle

Technická data / Technical data:



LWA6 je zobrazena ve výkonostní charakteristice
is displayed in air performance curve

LWA2 = LWA6 - 15 dB

LWA5 = LWA6 - 3 dB



^{*)} Teplota chlazení motoru > 65°C / Motor cooling temperature > 65°C

Typ / Type	Č. artiklu	U [V]	f [Hz]	P [kW]	I _N [A]	n [min ⁻¹]	C [μF]	t _r [°C]	Hlučnost' sound [dB(A)]	Δ I [%]	I _s /I _n	⚠	★	⚖ [kg]
UNO ME 67-450-4D ¹⁾	F09-45022	3~400	50	0.94	1.75	1380	-	100	65 / 77 / 80	35	5.0	IP54	01.006	62.0
UNO ME 67-450-4D ²⁾	F09-45032	3~400	50	0.94	1.75	1380	-	100	65 / 77 / 80	35	5.0	IP54	01.006	62.0

1) Výtlak nahoru 2) Výtlak do strany *) Hladina akustického výkonu: skříň LWA2 / sací strana LWA5 / strana výtlaku LWA6 při V=0,5 x V_{max}
1) Outlet at the top 2) Lateral outlet *) relative total sound level: Casing LWA2 / Inlet side LWA5 / Outlet side LWA6 at V=0,5 x V_{max}

Hlučnost / Sound levels:

LWArel váh. filtr "A" při V=0,5*V _{max} LWArel A-weighted at V=0,5*V _{max}	fM [Hz]						
	125	250	500	1K	2K	4K	8K
LWA2 [dB(A)] skříň / casing	-19	-22	-24	-23	-25	-28	-36
LWA5 [dB(A)] sací strana / inlet side	-18	-16	-13	-8	-7	-13	-24
LWA6 [dB(A)] strana výtlaku / outlet side	-13	-12	-10	-4	-5	-8	-21

Rozměry / Dimensions: [mm]

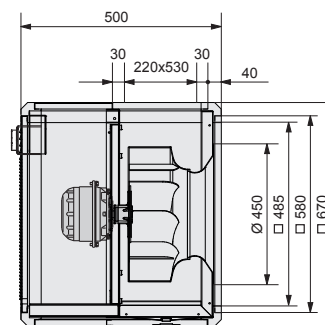
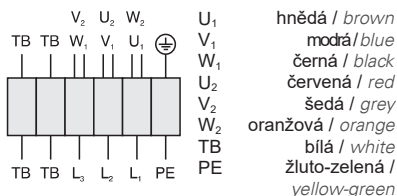


Schéma zapojení / Wiring diagram:

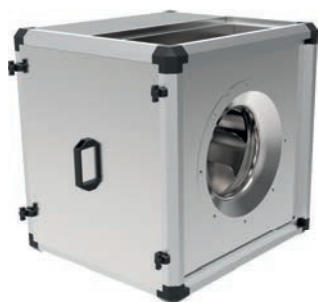
01.006



Příslušenství / Accessories:

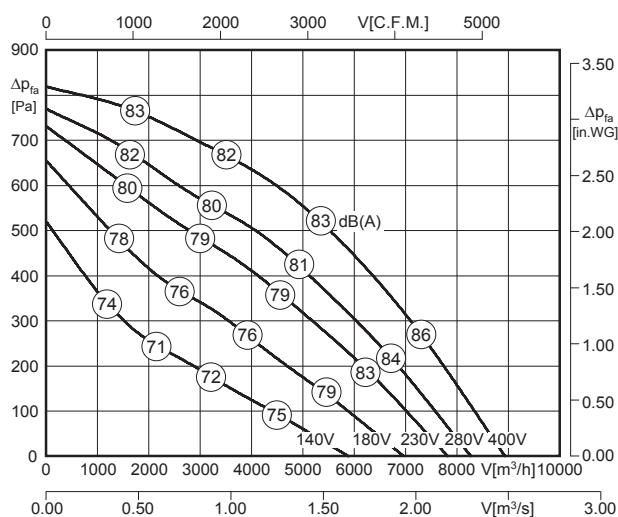
Č. artiklu H10-02501	Č. artiklu H60-03000	Č. artiklu I41-67050	Č. artiklu GRU670-3500N	Č. artiklu ELS670-0004D	Č. artiklu ELS355-0450D	Č. artiklu ELS670-0004T	Č. artiklu ELS670-0005T	Č. artiklu I21-06701	Č. artiklu I10-45000	Č. artiklu JKL670-0004N	Č. artiklu F09-40052	Č. artiklu HAB670-0002N

Strana/Page 292 Strana/Page 300 Strana/Page 274 Strana/Page 270 Strana/Page 274 Strana/Page 274 Strana/Page 270 Strana/Page 270 Strana/Page 273 Strana/Page 271 Strana/Page 271 Strana/Page 273 Strana/Page 272



- otáčky motoru jsou napětově regulovatelné
- oběžné kolo s dozadu zahnutými lopatkami
- díky dvoukomorovému profilu nedochází ke kondenzaci
- motor mimo proud vzdušiny
- integrovaná vana pro odvod kondenzátu
- včetně výpusti
- speed is variable using auto transformers
- backward curved impeller
- no condensation because of two-chamber aluminium hollow profile
- motor outside of airflow
- integrated drip pan
- including condensation drain nozzle

Technická data / Technical data:



LWA6 je zobrazena ve výkonostní charakteristice
is displayed in air performance curve

LWA2 = LWA6 - 15 dB

LWA5 = LWA6 - 3 dB



* Teplota chlazení motoru > 65°C / Motor cooling temperature > 65°C

Typ / Type	Č. artiklu	U [V]	f [Hz]	P [kW]	I _N [A]	n [min ⁻¹]	C [μF]	t _r [°C]	Hlučnost* sound [dB(A)]	Δ I [%]	I _s /I _n	⚠	★	ī [kg]
UNO ME 80-500-4D ¹⁾	F09-50022	3~400	50	1.5	3.0	1380	-	80	68 / 80 / 83	14	4.9	IP54	01.006	95.0
UNO ME 80-500-4D ²⁾	F09-50032	3~400	50	1.5	3.0	1380	-	80	68 / 80 / 83	14	4.9	IP54	01.006	95.0

1) Výtlač nahoru 2) Výtlač do strany *) Hladina akustického výkonu: skříň LWA2 / sací strana LWA5 / strana výtlaču LWA6 při V=0,5 x V_{max}
1) Outlet at the top 2) Lateral outlet *) relative total sound level: Casing LWA2 / Inlet side LWA5 / Outlet side LWA6 at V=0,5 x V_{max}

Hlučnost / Sound levels:

LWArel váh. filtr "A" při V=0,5*V _{max} LWArel A-weighted at V=0,5*V _{max}	fM [Hz]						
	125	250	500	1K	2K	4K	8K
LWA2 [dB(A)] skříň / casing	-26	-19	-22	-23	-24	-30	-38
LWA5 [dB(A)] sací strana / inlet side	-17	-11	-9	-10	-9	-14	-24
LWA6 [dB(A)] strana výtlaču / outlet side	-16	-8	-7	-5	-6	-14	-22

Rozměry / Dimensions: [mm]

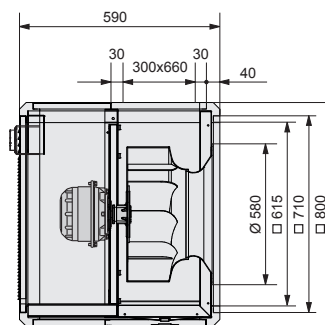
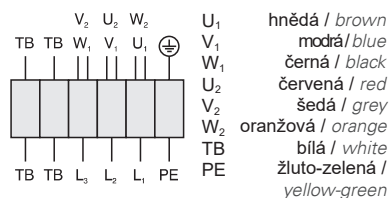


Schéma zapojení / Wiring diagram:

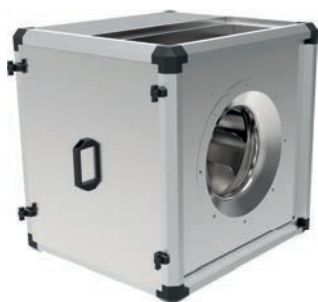
01.006



Příslušenství / Accessories:

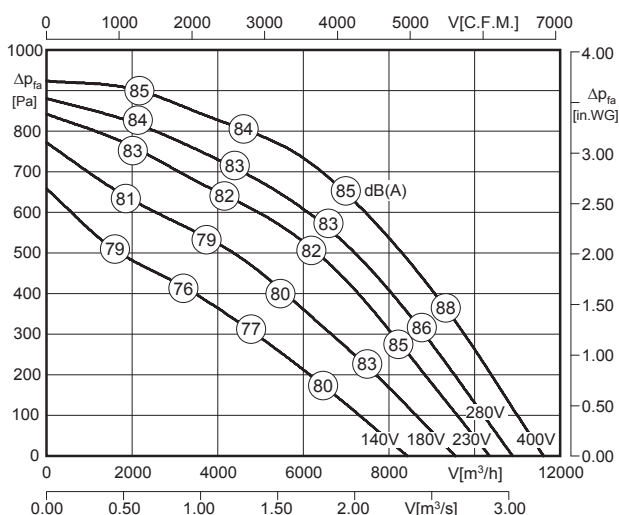


Strana/Page 292 Strana/Page 300 Strana/Page 274 Strana/Page 270 Strana/Page 274 Strana/Page 274 Strana/Page 270 Strana/Page 270 Strana/Page 273 Strana/Page 271 Strana/Page 273 Strana/Page 272



- otáčky motoru jsou napěťově regulovatelné
- oběžné kolo s dozadu zahnutými lopatkami
- díky dvoukomorovému profilu nedochází ke kondenzaci
- motor mimo proud vzdušiny
- integrovaná vana pro odvod kondenzátu
- včetně výpusti
- speed is variable using auto transformers
- backward curved impeller
- no condensation because of two-chamber aluminium hollow profile
- motor outside of airflow
- integrated drip pan
- including condensation drain nozzle

Technická data / Technical data:



LWA6 je zobrazena ve výkonostní charakteristice
is displayed in air performance curve

LWA2 = LWA6 - 15 dB

LWA5 = LWA6 - 3 dB



^{*)} Teplota chlazení motoru > 65°C / Motor cooling temperature > 65°C

Typ / Type	Č. artiklu	U [V]	f [Hz]	P [kW]	I _N [A]	n [min ⁻¹]	C [μF]	t _r [°C]	Hlučnost' sound [dB(A)]	Δ I [%]	I _s /I _n	⚠	★	⚖ [kg]
UNO ME 80-560-4D ¹⁾	F09-56022	3~400	50	1.95	4.7	1410	-	100	69 / 81 / 84	9.0	2.5	IP54	01.382	100.0
UNO ME 80-560-4D ²⁾	F09-56032	3~400	50	1.95	4.7	1410	-	100	69 / 81 / 84	9.0	2.5	IP54	01.382	100.0

1) Výtlak nahoru 2) Výtlak do strany *) Hladina akustického výkonu: skříň LWA2 / sací strana LWA5 / strana výtlaku LWA6 při V=0,5 x V_{max}
1) Outlet at the top 2) Lateral outlet *) relative total sound level: Casing LWA2 / Inlet side LWA5 / Outlet side LWA6 at V=0,5 x V_{max}

Hlučnost / Sound levels:

LWArel váh. filtr "A" při V=0,5*V _{max} LWArel A-weighted at V=0,5*V _{max}	fM [Hz]						
	125	250	500	1K	2K	4K	8K
LWA2 [dB(A)] skříň / casing	-22	-21	-23	-23	-23	-27	-33
LWA5 [dB(A)] sací strana / inlet side	-16	-7	-10	-11	-12	-15	-23
LWA6 [dB(A)] strana výtlaku / outlet side	-9	-8	-6	-6	-8	-13	-21

Rozměry / Dimensions: [mm]

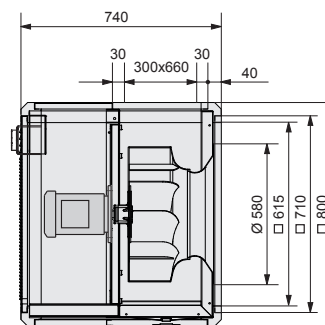
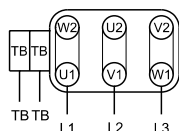


Schéma zapojení / Wiring diagram:

01.382

Zapojení do Δ /
Delta-connection

TB Spínač termostatu /
thermostatic switch

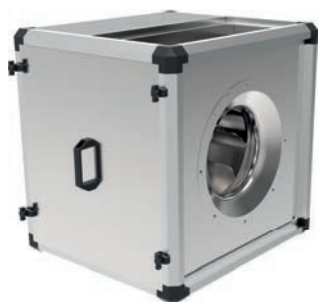


Příslušenství / Accessories:



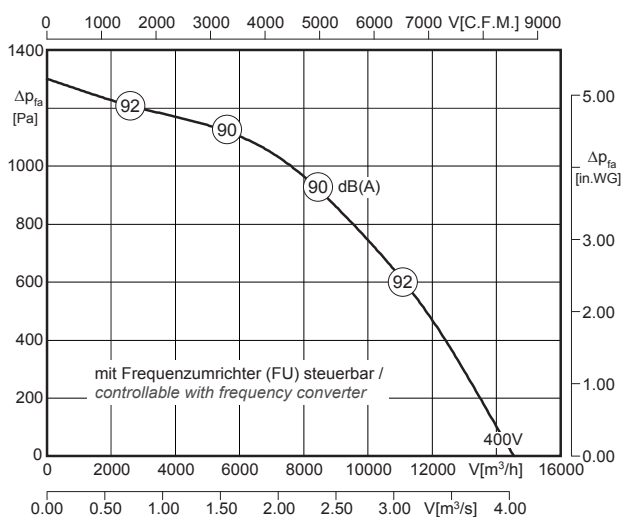
RTD 7,0	TD 7,0	FUS	GR	DS	DS	ELS	ELS	UGS	ASF	JKL	WSD	ABH
Č. artiklu H00-07003	Č. artiklu H60-07001	Č. artiklu I41-80050	Č. artiklu GRU800-3740N	Č. artiklu ELS800-0004D	Č. artiklu ELS07Q-1001H	Č. artiklu ELS800-0004T	Č. artiklu ELS800-0005T	Č. artiklu I21-08001	Č. artiklu I10-56000	Č. artiklu JKL800-0004N	Č. artiklu F09-56052	Č. artiklu HAB800-0002N

Strana/Page 292 Strana/Page 300 Strana/Page 274 Strana/Page 270 Strana/Page 274 Strana/Page 274 Strana/Page 270 Strana/Page 270 Strana/Page 273 Strana/Page 271 Strana/Page 271 Strana/Page 273 Strana/Page 272



- oběžné kolo s dozadu zahnutými lopatkami • *backward curved impeller*
- díky dvoukomorovému profilu nedochází ke kondenzaci • *no condensation because of two-chamber aluminium hollow profile*
- motor mimo proud vzdušiny • *motor outside of airflow*
- integrovaná vana pro odvod kondenzátu • *integrated drip pan*
- včetně výpusti • *including condensation drain nozzle*

Technická data / Technical data:



LWA6 je zobrazena ve výkonostní charakteristice
is displayed in air performance curve

LWA2 = LWA6 - 17 dB

LWA5 = LWA6 - 3 dB



^{*)} Teplota chlazení motoru > 65°C / Motor cooling temperature > 65°C

Typ / Type	Č. artiklu	U [V]	f [Hz]	P [kW]	I _N [A]	n [min ⁻¹]	C [μF]	t _r [°C]	Hlučnost* sound [dB(A)]	Δ I [%]	I _s /I _n	⚠	★	⚖ [kg]
UNO ME 80-630-4D ¹⁾	F09-63025	3~400	50	4.4	8.0	1448	-	90	73 / 87 / 90	-	5.8	IP54	01.382	105.0
UNO ME 80-630-4D ²⁾	F09-63035	3~400	50	4.4	8.0	1448	-	90	73 / 87 / 90	-	5.8	IP54	01.382	105.0

1) Výtlak nahoru 2) Výtlak do strany *) Hladina akustického výkonu: skříň LWA2 / sací strana LWA5 / strana výtlaku LWA6 při V=0,5 x V_{max}
1) Outlet at the top 2) Lateral outlet *) relative total sound level: Casing LWA2 / Inlet side LWA5 / Outlet side LWA6 at V=0,5 x V_{max}

Hlučnost / Sound levels:

LWArel váh. filtr "A" při V=0,5*V _{max} LWArel A-weighted at V=0,5*V _{max}	fM [Hz]						
	125	250	500	1K	2K	4K	8K
LWA2 [dB(A)] skříň / casing	-24	-23	-25	-25	-25	-29	-35
LWA5 [dB(A)] sací strana / inlet side	-16	-7	-10	-11	-12	-15	-23
LWA6 [dB(A)] strana výtlaku / outlet side	-9	-8	-6	-6	-8	-13	-21

Rozměry / Dimensions: [mm]

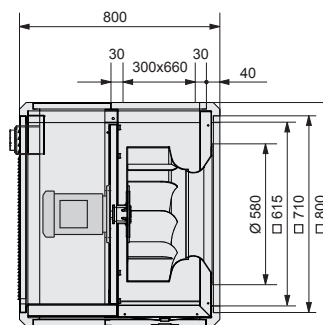
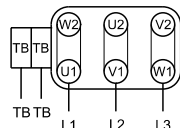


Schéma zapojení / Wiring diagram:

01.382

Zapojení do Δ / Delta-connection

TB Spínač termostatu / thermostatic switch

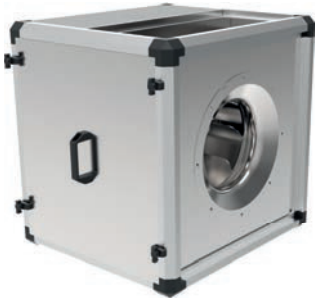


Příslušenství / Accessories:



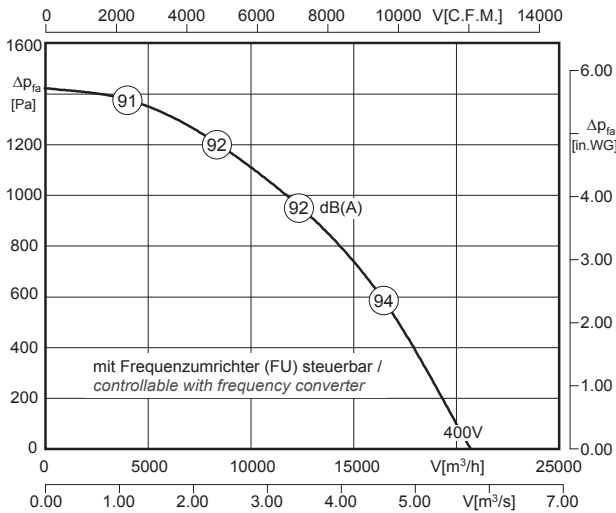
Č. artiklu FUDX0550040V	Č. artiklu 141-80050	Č. artiklu GRU800-3800N	Č. artiklu ELS800-0004D	Č. artiklu ELS07Q-1001H	Č. artiklu ELS800-0004T	Č. artiklu ELS800-0005T	Č. artiklu I21-08001	Č. artiklu 110-56000	Č. artiklu JKL800-0004N	Č. artiklu F09-63052	Č. artiklu HAB800-0002N
----------------------------	-------------------------	----------------------------	----------------------------	----------------------------	----------------------------	----------------------------	-------------------------	-------------------------	----------------------------	-------------------------	----------------------------

Strana/Page 311 Strana/Page 274 Strana/Page 270 Strana/Page 274 Strana/Page 274 Strana/Page 270 Strana/Page 270 Strana/Page 273 Strana/Page 271 Strana/Page 271 Strana/Page 273 Strana/Page 272



- oběžné kolo s dozadu zahnutými lopatkami • *backward curved impeller*
- díky dvoukomorovému profilu nedochází ke kondenzaci • *no condensation because of two-chamber aluminium hollow profile*
- motor mimo proud vzdušiny • *motor outside of airflow*
- integrovaná vana pro odvod kondenzátu • *integrated drip pan*
- včetně výpusti • *including condensation drain nozzle*

Technická data / Technical data:



LWA6 je zobrazena ve výkonostní charakteristice
is displayed in air performance curve

LWA2 = LWA6 - 17 dB

LWA5 = LWA6 - 3 dB

^{*)} Teplota chlazení motoru > 65°C / Motor cooling temperature > 65°C

Typ / Type	Č. artiklu	U [V]	f [Hz]	P [kW]	I _N [A]	n [min ⁻¹]	C [μF]	t _R [°C]	Hlučnost [*] sound [dB(A)]	Δ I [%]	I _a /I _n	⚠	★	⚖ [kg]
UNO ME 102-630-4D¹⁾	F09-63026	3~400	50	6.0	10.8	1460	-	75	75 / 89 / 92	-	5.8	IP54	01.382	165.0
UNO ME 102-630-4D²⁾	F09-63036	3~400	50	6.0	10.8	1460	-	75	75 / 89 / 92	-	5.8	IP54	01.382	165.0

1) Výtlak nahoru 2) Výtlak do strany *) Hladina akustického výkonu: skříň LWA2 / sací strana LWA5 / strana výtlaku LWA6 při V=0,5 x V_{max}
1) Outlet at the top 2) Lateral outlet *) relative total sound level: Casing LWA2 / Inlet side LWA5 / Outlet side LWA6 at V=0,5 x V_{max}

Hlučnost / Sound levels:

LWArel váh. filtr "A" při V=0,5*V _{max} LWArel A-weighted at V=0,5*V _{max}	fM [Hz]						
	125	250	500	1K	2K	4K	8K
LWA2 [dB(A)] skříň / casing	-26	-22	-26	-22	-27	-34	-43
LWA5 [dB(A)] sací strana / inlet side	-26	-15	-14	-9	-6	-11	-21
LWA6 [dB(A)] strana výtlaku / outlet side	-18	-12	-8	-5	-5	-9	-21

Rozměry / Dimensions: [mm]

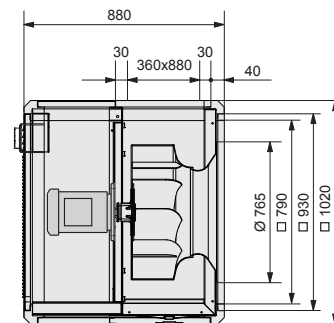
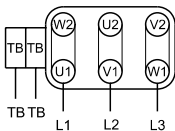


Schéma zapojení / Wiring diagram:

01.382

Zapojení do Δ / Delta-connection

TB Spínač termostatu / thermostatic switch



Příslušenství / Accessories:



Č. artiklu	Č. artiklu	Č. artiklu	Č. artiklu	Č. artiklu	Č. artiklu	Č. artiklu	Č. artiklu	Č. artiklu	Č. artiklu	Č. artiklu	Č. artiklu
FUDX0550055V	I41-10050	GRU102-3880N	ELS100-0001D	ELS127-0003D	ELS100-0004T	ELS100-0005T	I21-10001	I00-71000	JKL100-0003N	F09-63053	HAB100-0002N

Strana/Page 311 Strana/Page 274 Strana/Page 270 Strana/Page 274 Strana/Page 274 Strana/Page 270 Strana/Page 270 Strana/Page 273 Strana/Page 271 Strana/Page 271 Strana/Page 273 Strana/Page 272