

# MANDÍK<sup>®</sup>

## LAMELOVÁ REGULAČNÍ KLAPKA TĚSNÁ RDTM



Tyto technické podmínky stanoví řadu vyráběných velikostí a provedení  
"Lamelové regulační klapky těsné RDTM (dále jen „klapky“).  
Platí pro výrobu, navrhování, objednávání, dodávky, montáž, provoz a údržbu.

**I. OBSAH**

|   |           |
|---|-----------|
| <b>II. VŠEOBECNĚ</b>  | <b>3</b>  |
| 1. Popis.....   | 3         |
| 2. Provedení.....   | 4         |
| 3. Základní řada, rozměry, hmotnosti.....                           | 5         |
| <b>III. TECHNICKÉ ÚDAJE</b>   | <b>7</b>  |
| 4. Základní parametry.....  | 7         |
| 5. Průtočná charakteristika, regulační tlaková ztráta, těsnost..... | 8         |
| 6. Údaje o hluku.....   | 10        |
| 7. Elektrické prvky, schéma připojení.....                          | 12        |
| <b>IV. MATERIÁL, POVRCHOVÁ ÚPRAVA</b>                               | <b>18</b> |
| 8. Materiál.....  | 18        |
| <b>V. KONTROLA, ZKOUŠENÍ</b>  | <b>18</b> |
| 9. Kontrola.....  | 18        |
| 10. Zkoušení.....   | 18        |
| <b>VI. BALENÍ, DOPRAVA, PŘEJÍMKA, SKLADOVÁNÍ, ZÁRUKA</b>            | <b>18</b> |
| 11. Logistické údaje.....   | 18        |
| <b>VII. ÚDAJE PRO OBJEDNÁVKU</b>                                    | <b>19</b> |
| 12. Seznam nejčastějších provedení.....                             | 19        |
| 13. Objednávkový klíč.....  | 19        |

## II. VŠEOBECNĚ

### 1. Popis

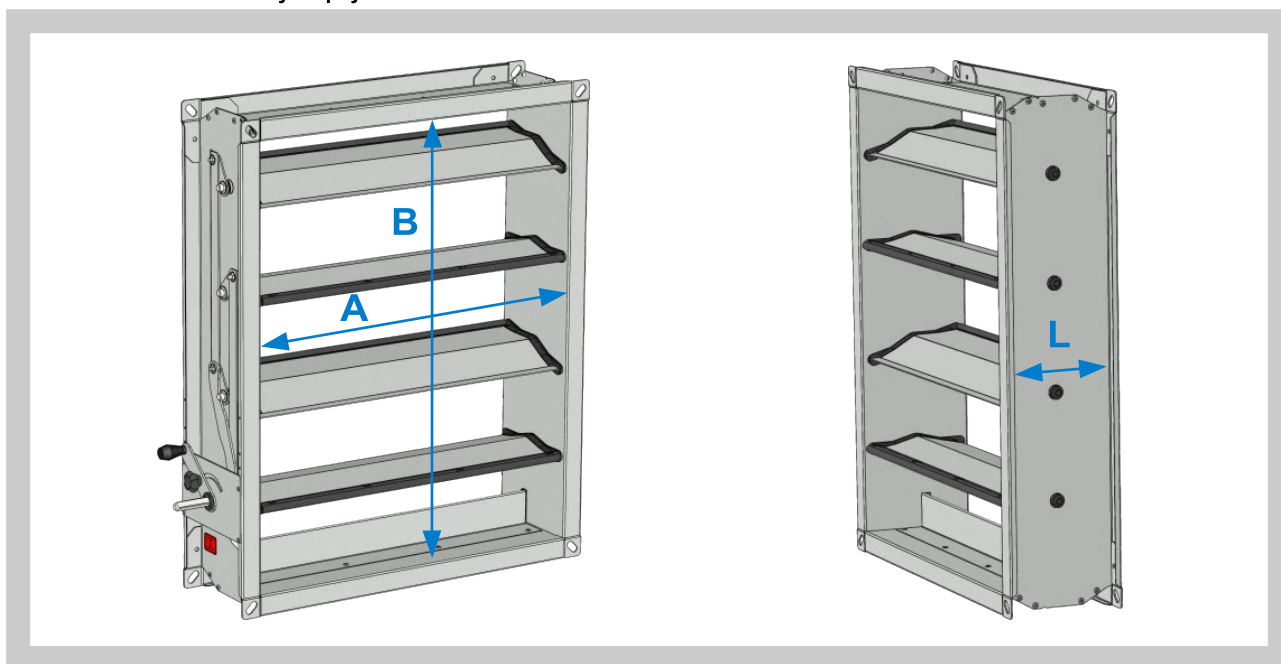
- 1.1. Lamelové regulační klapky těsné RDTM (dále jen „klapky“) jsou určeny pro systémy větrání, vytápění a klimatizace (HVAC) v budovách; umožňují změnou svého efektivního světlého průřezu regulovat průtok vzduchu a v případě potřeby průchod vzduchu potrubím těsně uzavřít.

Skládají se ze čtyřhranného ocelového tělesa, soustavy ocelových protiběžných listů (lamel) vybavených EPDM těsněním a těsnicími čely z UV stabilizovaného kompozitu s potlačenou hořlavostí V-0 dle UL 94 na bázi polyamidu (bez halogenů) spojených přes ocelové čepy s kompozitními (na vyžádání nerezovými) kluznými ložisky, táhlovou mechanikou z oceli a dále alternativně ze servopohonu, přípravy pro servopohon nebo ruční mechaniky.

Klapky se vyznačují:

- snadným uzavíráním, hladkým, bezhlučným chodem
- tuhými listy s dobrou aerodynamikou
- dvěma velikostmi listů k zajištění optimálního zaplnění světlého průřezu
- bezsilikonovým provedením
- širokým rozmezím podmínek použití

Obr. 1 Základní rozměry klapky

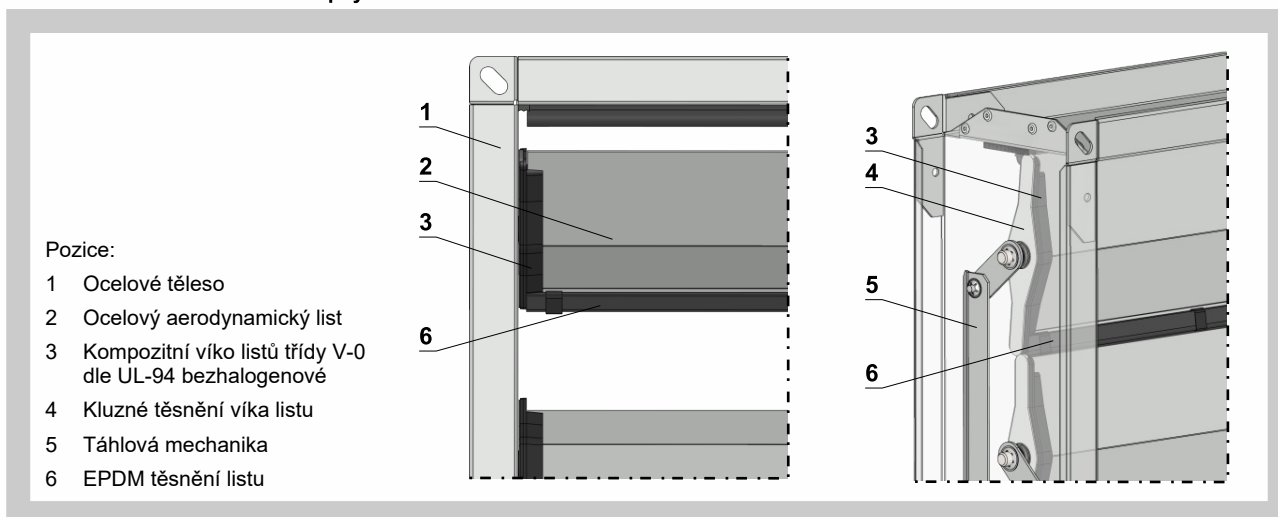


### 1.2. Vlastnosti klapky

- |  |   |
|--|---|
| • Jmenovité rozměry A x B:                     | 200 x 200 * ... 2000 x 2000 mm po 5 mm                    |
| • Příruba:                                     | 30 mm   |
| • Zástavbová délka tělesa L:                   | 160 mm  |
| • Těsnost dle EN 1751:                         | těsnost přes těleso třída C<br>těsnost přes listy třída 3 |
| • Objemový průtok vzduchu:                     | do 172 800 m <sup>3</sup> /h                              |
| • Střední rychlost proudění vzduchu v potrubí: | max. 12 m/s   |
| • Povolný tlak v potrubí:                      | ± 1 500 Pa  |
| • Maximální tlakový rozdíl:                    | 1 000 ... 1 500 Pa  |
| • Reakce na oheň – těleso, listy, mechanika:   | třída A1  |

\* je možno objednávat klapky od rozměru 100 x 100 mm (0,01 m<sup>2</sup>) s třídou těsnosti 2B dle EN 1751

Obr. 2 Detail konstrukce klapky



### 1.3. Provozní podmínky

#### Předepsané podmínky použití klapky:

- a) vodorovná nebo svislá orientace listů klapky<sup>1)</sup> a
- b) střední rychlost proudění vzduchu v potrubí nejvýše 12 m/s a
- c) provozní přetlak nebo podtlak v potrubí nejvýše 1 500 Pa a
- d) regulační tlaková ztráta, rozdíl statického tlaku v sekcích potrubí před a za klapkou dle kapitoly 4.1.
- e) prostředí chráněné proti povětrnostním vlivům 3K5 dle EN 60721-3-3 zm. A2, bez kondenzace, námrazy, tvorby ledu a bez vody i z jiných zdrojů než z deště, a
- f) prostředí bez abrazivních, adhezivních, elektricky nabitých, chemicky aktivních a radioaktivních částic či kapek, bez chemicky aktivních nebo radioaktivních plynů<sup>2)</sup> a
- g) provozní teplota -20°C ... +70°C, když
- h) v případě osazení klapky servopohonu nebo jinými elektrickými prvky je rozsah teplot zúžen dle rozsahu teplot použitých elektrických prvků
- i) příruba potrubí, ke které se montuje příruba klapky, klapka musí být rovinná, jinak negativní vliv na těsnost a/nebo riziko poškození klapky při uzavírání. Klapka musí být připevněna k přírubě alespoň z jedné strany. To se týká i operace seřizování servopohonu.
- j) pro klapky dodávané s přípravou pro servopohon je nezbytné správné seřízení krajních pracovních poloh servopohonu zabraňující mechanickému poškození/poškození klapky.

1] klapka s vodorovnými listy potřebuje menší kroutící moment ke své funkci a bude vykazovat menší opotřebení

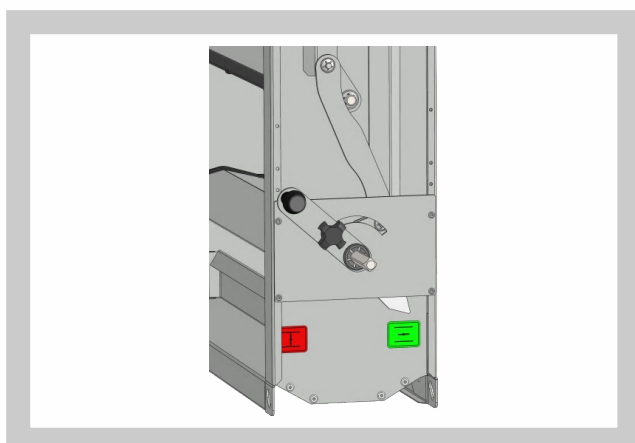
2] vzhledem ke zvolenému materiálovému provedení a povrchové úpravě; individuální požadavky možno konzultovat případ od případu.

## 2. Provedení

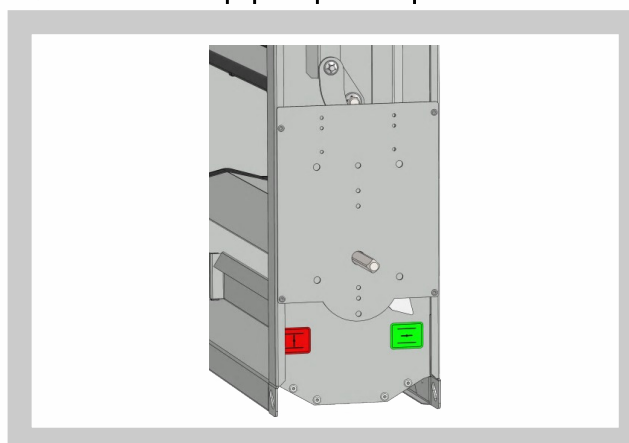
### 2.1. Klapka může být dodána

- v provedení s ručním ovládáním s ovládací klikou a aretací
- v provedení příprava pro servopohon
- v provedení se servopohonem

Obr. 3 Provedení s ručním ovládáním a aretací



Obr. 4 Provedení příprava pro servopohon



### 3. Základní řada, rozměry, hmotnosti

#### 3.1. Základní řada, efektivní světlý průřez klapky

Klapky do B=445 sestávají z menších listů s roztečí 95 mm, klapky od B=450 mm naopak z větších listů s roztečí 145 mm.

Tab. 3.1.1. Základní řada, efektivní světlý průřez otevřené klapky v m<sup>2</sup>

|           |      | A [mm] |       |       |       |       |       |       |       |       |       |       |       |       |       |       |       |
|-----------|------|--------|-------|-------|-------|-------|-------|-------|-------|-------|-------|-------|-------|-------|-------|-------|-------|
|           |      | 200    | 250   | 300   | 315   | 400   | 500   | 600   | 630   | 800   | 1000  | 1200  | 1250  | 1400  | 1600  | 1800  | 2000  |
| B<br>[mm] | 200  | 0,028  | 0,036 | 0,043 | 0,045 | 0,057 | 0,071 | 0,085 | 0,089 | 0,114 | 0,142 | 0,170 | 0,178 | –     | –     | –     | –     |
|           | 250  | 0,028  | 0,036 | 0,043 | 0,045 | 0,057 | 0,071 | 0,085 | 0,089 | 0,114 | 0,142 | 0,170 | 0,178 | –     | –     | –     | –     |
|           | 300  | 0,044  | 0,055 | 0,065 | 0,069 | 0,087 | 0,109 | 0,131 | 0,137 | 0,174 | 0,218 | 0,262 | 0,273 | –     | –     | –     | –     |
|           | 315  | 0,044  | 0,055 | 0,065 | 0,069 | 0,087 | 0,109 | 0,131 | 0,137 | 0,174 | 0,218 | 0,262 | 0,273 | –     | –     | –     | –     |
|           | 400  | 0,059  | 0,074 | 0,088 | 0,093 | 0,118 | 0,147 | 0,176 | 0,185 | 0,235 | 0,294 | 0,353 | 0,368 | –     | –     | –     | –     |
|           | 500  | 0,068  | 0,085 | 0,102 | 0,107 | 0,136 | 0,171 | 0,205 | 0,215 | 0,273 | 0,341 | 0,409 | 0,426 | 0,477 | 0,546 | 0,614 | 0,682 |
|           | 600  | 0,092  | 0,115 | 0,137 | 0,144 | 0,183 | 0,229 | 0,275 | 0,289 | 0,366 | 0,458 | 0,550 | 0,573 | 0,641 | 0,733 | 0,824 | 0,916 |
|           | 630  | 0,092  | 0,115 | 0,137 | 0,144 | 0,183 | 0,229 | 0,275 | 0,289 | 0,366 | 0,458 | 0,550 | 0,573 | 0,641 | 0,733 | 0,824 | 0,916 |
|           | 800  | 0,115  | 0,144 | 0,173 | 0,181 | 0,230 | 0,288 | 0,345 | 0,362 | 0,460 | 0,575 | 0,690 | 0,719 | 0,805 | 0,920 | 1,035 | 1,150 |
|           | 1000 | 0,138  | 0,173 | 0,208 | 0,218 | 0,277 | 0,346 | 0,415 | 0,436 | 0,554 | 0,692 | 0,830 | 0,865 | 0,969 | 1,107 | 1,246 | 1,384 |
|           | 1200 | –      | –     | –     | –     | 0,370 | 0,463 | 0,556 | 0,583 | 0,741 | 0,926 | 1,111 | 1,158 | 1,296 | 1,482 | 1,667 | 1,852 |
|           | 1250 | –      | –     | –     | –     | 0,370 | 0,463 | 0,556 | 0,583 | 0,741 | 0,926 | 1,111 | 1,158 | 1,296 | 1,482 | 1,667 | 1,852 |
|           | 1400 | –      | –     | –     | –     | 0,417 | 0,522 | 0,626 | 0,657 | 0,834 | 1,043 | 1,252 | 1,304 | 1,460 | 1,669 | 1,877 | 2,086 |
|           | 1600 | –      | –     | –     | –     | 0,464 | 0,580 | 0,696 | 0,731 | 0,928 | 1,160 | 1,392 | 1,450 | 1,624 | 1,856 | 2,088 | 2,320 |
|           | 1800 | –      | –     | –     | –     | 0,558 | 0,697 | 0,836 | 0,878 | 1,115 | 1,394 | 1,673 | 1,743 | 1,952 | 2,230 | 2,509 | 2,788 |
| 2000      | –    | –      | –     | –     | 0,604 | 0,756 | 0,907 | 0,952 | 1,209 | 1,511 | 1,813 | 1,889 | 2,115 | 2,418 | 2,720 | 3,022 |       |

#### 3.2. Hmotnosti

Hmotnosti klapky bez servopohonu jsou uvedeny v tabulce 3.2.1. Pokud je klapka vybavena servopohonem, je potřeba přičíst hmotnost servopohonu viz. kapitola 7.

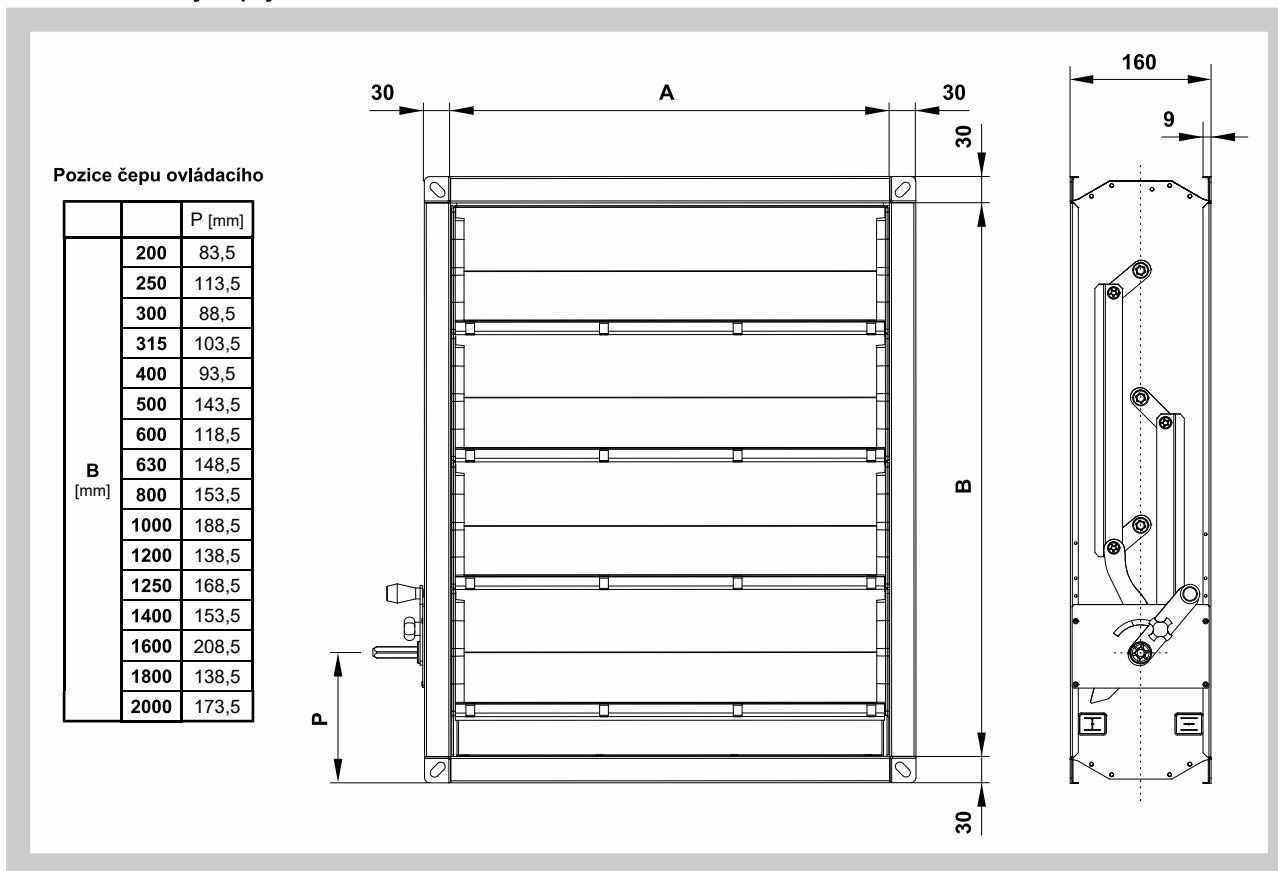
Tab. 3.2.1. Hmotnost klapky bez servopohonu

|           |      | A [mm] |     |     |      |      |      |      |      |      |      |      |      |      |      |      |      |
|-----------|------|--------|-----|-----|------|------|------|------|------|------|------|------|------|------|------|------|------|
|           |      | 200    | 250 | 300 | 315  | 400  | 500  | 600  | 630  | 800  | 1000 | 1200 | 1250 | 1400 | 1600 | 1800 | 2000 |
| B<br>[mm] | 200  | 3,4    | 3,7 | 4   | 4,1  | 4,6  | 5,2  | 5,9  | 6,1  | 7,1  | 8,4  | 9,6  | 9,9  | –    | –    | –    | –    |
|           | 250  | 3,6    | 3,9 | 4,3 | 4,4  | 4,9  | 5,6  | 6,3  | 6,5  | 7,7  | 9,1  | 10,5 | 10,8 | –    | –    | –    | –    |
|           | 300  | 4,2    | 4,6 | 5   | 5,1  | 5,7  | 6,5  | 7,3  | 7,5  | 8,8  | 10,3 | 11,9 | 12,2 | –    | –    | –    | –    |
|           | 315  | 4,3    | 4,7 | 5,1 | 5,2  | 5,8  | 6,6  | 7,4  | 7,6  | 8,9  | 10,5 | 12   | 12,4 | –    | –    | –    | –    |
|           | 400  | 4,9    | 5,4 | 5,8 | 5,9  | 6,7  | 7,6  | 8,4  | 8,7  | 10,2 | 11,9 | 13,6 | 14,1 | –    | –    | –    | –    |
|           | 500  | 5,2    | 5,7 | 6,1 | 6,3  | 7,1  | 8    | 8,9  | 9,2  | 10,8 | 12,7 | 14,5 | 15   | 21,8 | 24,3 | 26,9 | 29,4 |
|           | 600  | 6,1    | 6,6 | 7,1 | 7,3  | 8,1  | 9,2  | 10,2 | 10,5 | 12,3 | 14,4 | 16,5 | 17   | 24,8 | 27,7 | 30,5 | 33,4 |
|           | 630  | 6,2    | 6,7 | 7,3 | 7,4  | 8,3  | 9,4  | 10,4 | 10,7 | 12,5 | 14,6 | 16,7 | 17,2 | 25,1 | 28   | 30,9 | 33,8 |
|           | 800  | 7,3    | 7,9 | 8,5 | 8,7  | 9,7  | 11   | 12,2 | 12,6 | 14,7 | 17,2 | 19,6 | 20,3 | 29,6 | 33   | 36,4 | 39,8 |
|           | 1000 | 8,5    | 9,2 | 9,9 | 10,1 | 11,3 | 12,7 | 14,1 | 14,6 | 17   | 19,8 | 22,6 | 23,3 | 34,2 | 38,1 | 42   | 45,8 |
|           | 1200 | –      | –   | –   | –    | 16,2 | 18   | 19,9 | 20,5 | 23,7 | 27,4 | 31,2 | 32,1 | 41,6 | 46,3 | 51   | 55,7 |
|           | 1250 | –      | –   | –   | –    | 16,4 | 18,3 | 20,2 | 20,8 | 24   | 27,8 | 31,6 | 32,6 | 42,1 | 46,9 | 51,7 | 56,4 |
|           | 1400 | –      | –   | –   | –    | 18,1 | 20,2 | 22,3 | 22,9 | 26,4 | 30,6 | 34,8 | 35,8 | 46,4 | 51,7 | 56,9 | 62,2 |
|           | 1600 | –      | –   | –   | –    | 20   | 22,2 | 24,5 | 25,1 | 29   | 33,5 | 38   | 39,1 | 50,9 | 56,6 | 62,3 | 68   |
|           | 1800 | –      | –   | –   | –    | 22,2 | 24,7 | 27,2 | 27,9 | 32,1 | 37,1 | 42,1 | 43,3 | 57   | 63,4 | 69,9 | 76,3 |
| 2000      | –    | –      | –   | –   | 24,2 | 26,9 | 29,6 | 30,5 | 35   | 40,4 | 45,8 | 47,2 | 62,1 | 69   | 76   | 82,9 |      |

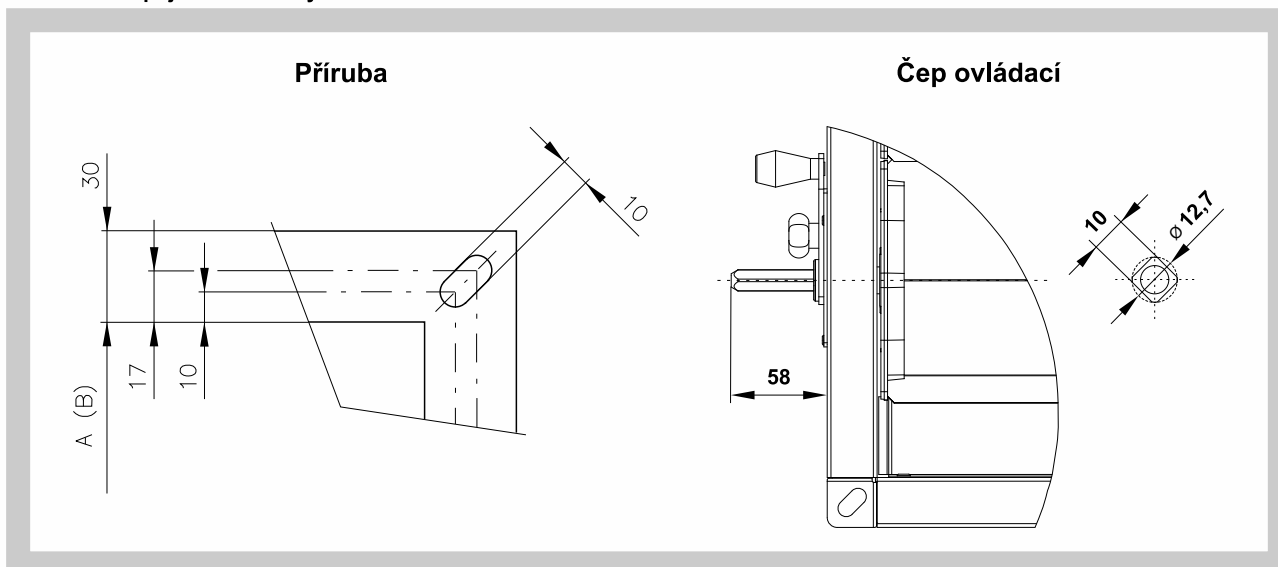
### 3.3. Celkové a připojovací rozměry

Na ovládání je potřeba 250 mm ve směru osy čepu ovládacího. Pozice čepu ovládacího uvedena v tabulce 3.2.1. V provedení s ručním ovládáním s ovládací klikou a aretací ovládací klika ani v krajních polohách nepřesahuje obrys tělesa.

Obr. 5 Rozměry klapky



Obr. 6 Připojovací rozměry



### 3.4. Zabudování a umístění

Klapky jsou určeny k zabudování do vzduchotechnického potrubí. Pozice klapky je libovolná. Pokud je klapka umístěna tak, že jsou osy listů svisle nebo šikmo, je potřeba k funkci klapky o 50% větší kroutící momenty, než když je klapka umístěna tak, že jsou osy listů ve vodorovné poloze.

## III. TECHNICKÉ ÚDAJE

## 4. Základní parametry

## 4.1. Nejvyšší přípustný tlak v potrubí a maximální tlakový rozdíl

Nejvyšší přípustný statický tlak v potrubí je  $\pm 1500$  Pa. Nejvyšší přípustný tlakový rozdíl (regulační tlaková ztráta) je uveden(a) v tabulce 4.1.1.

Tab. 4.1.1. Nejvyšší přípustný tlakový rozdíl (Pa)

|           |      | A [mm] |      |      |      |      |      |      |      |      |      |      |      |      |      |      |      |      |
|-----------|------|--------|------|------|------|------|------|------|------|------|------|------|------|------|------|------|------|------|
|           |      | 200    | 250  | 300  | 315  | 400  | 500  | 600  | 630  | 800  | 1000 | 1200 | 1250 | 1400 | 1600 | 1800 | 2000 |      |
| B<br>[mm] | 200  | 1500   | 1500 | 1500 | 1500 | 1500 | 1500 | 1500 | 1500 | 1500 | 1200 | 1200 | 1200 | –    | –    | –    | –    |      |
|           | 250  | 1500   | 1500 | 1500 | 1500 | 1500 | 1500 | 1500 | 1500 | 1500 | 1500 | 1200 | 1200 | 1200 | –    | –    | –    | –    |
|           | 300  | 1500   | 1500 | 1500 | 1500 | 1500 | 1500 | 1500 | 1500 | 1500 | 1500 | 1200 | 1200 | 1200 | –    | –    | –    | –    |
|           | 315  | 1500   | 1500 | 1500 | 1500 | 1500 | 1500 | 1500 | 1500 | 1500 | 1500 | 1200 | 1200 | 1200 | –    | –    | –    | –    |
|           | 400  | 1500   | 1500 | 1500 | 1500 | 1500 | 1500 | 1500 | 1500 | 1500 | 1500 | 1200 | 1200 | 1200 | –    | –    | –    | –    |
|           | 500  | 1500   | 1500 | 1500 | 1500 | 1500 | 1500 | 1500 | 1500 | 1500 | 1500 | 1500 | 1500 | 1500 | 1200 | 1200 | 1000 | 1000 |
|           | 600  | 1500   | 1500 | 1500 | 1500 | 1500 | 1500 | 1500 | 1500 | 1500 | 1500 | 1500 | 1500 | 1500 | 1200 | 1200 | 1000 | 1000 |
|           | 630  | 1500   | 1500 | 1500 | 1500 | 1500 | 1500 | 1500 | 1500 | 1500 | 1500 | 1500 | 1500 | 1500 | 1200 | 1200 | 1000 | 1000 |
|           | 800  | 1500   | 1500 | 1500 | 1500 | 1500 | 1500 | 1500 | 1500 | 1500 | 1500 | 1500 | 1500 | 1500 | 1200 | 1200 | 1000 | 1000 |
|           | 1000 | 1500   | 1500 | 1500 | 1500 | 1500 | 1500 | 1500 | 1500 | 1500 | 1500 | 1500 | 1500 | 1500 | 1200 | 1200 | 1000 | 1000 |
|           | 1200 | –      | –    | –    | –    | 1500 | 1500 | 1500 | 1500 | 1500 | 1500 | 1500 | 1500 | 1500 | 1200 | 1200 | 1000 | 1000 |
|           | 1250 | –      | –    | –    | –    | 1500 | 1500 | 1500 | 1500 | 1500 | 1500 | 1500 | 1500 | 1500 | 1200 | 1200 | 1000 | 1000 |
|           | 1400 | –      | –    | –    | –    | 1500 | 1500 | 1500 | 1500 | 1500 | 1500 | 1500 | 1500 | 1500 | 1200 | 1200 | 1000 | 1000 |
|           | 1600 | –      | –    | –    | –    | 1500 | 1500 | 1500 | 1500 | 1500 | 1500 | 1500 | 1500 | 1500 | 1200 | 1200 | 1000 | 1000 |
|           | 1800 | –      | –    | –    | –    | 1500 | 1500 | 1500 | 1500 | 1500 | 1500 | 1500 | 1500 | 1500 | 1200 | 1200 | 1000 | 1000 |
|           | 2000 | –      | –    | –    | –    | 1500 | 1500 | 1500 | 1500 | 1500 | 1500 | 1500 | 1500 | 1500 | 1200 | 1200 | 1000 | 1000 |

## 4.2. Kroutící momenty k uzavření klapky

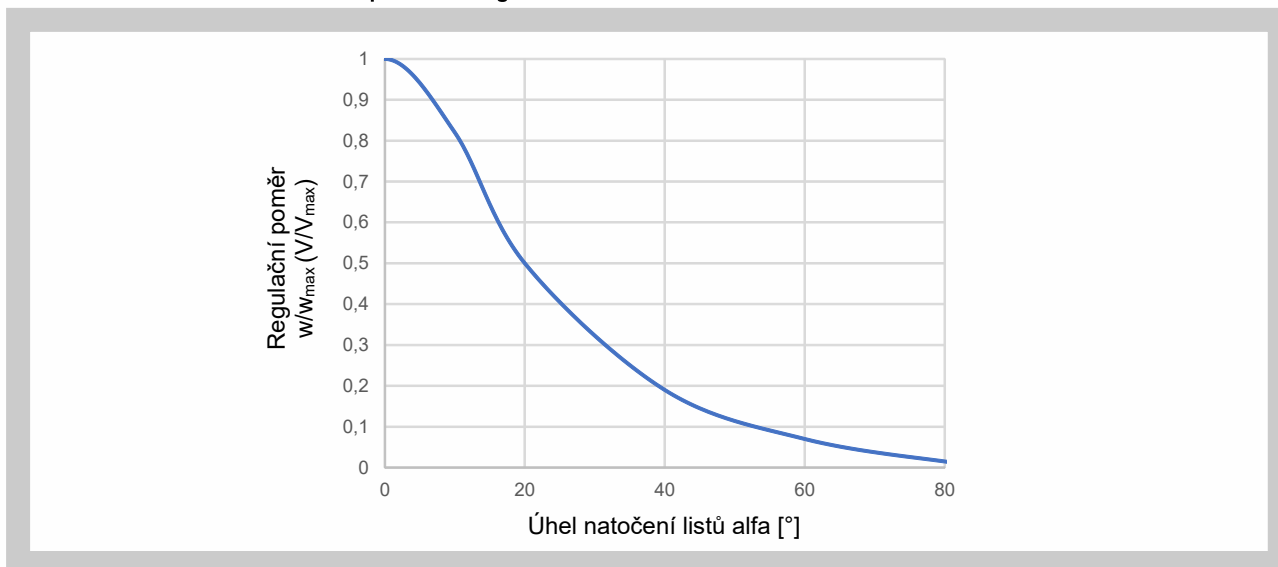
Aerodynamické síly působící na listy a potažmo na mechanismus klapky závisejí mimo jiné na tlakové charakteristice ventilátoru, resp. na externí tlakové charakteristice připojeného VZT systému, ovšem zpravidla generují kroutící moment, který je nižší než kroutící moment potřebný k uzavření klapky. V okamžiku uzavírání klapky jsou aerodynamické síly již zanedbatelné. Pro použití klapky v poloze, kdy osy listů nejsou vodorovné, doporučujeme kroutící momenty z tabulky 4.2.1. navýšit o 50%.

Tab. 4.2.1. Kroutící momenty potřebné k uzavření klapky v Nm

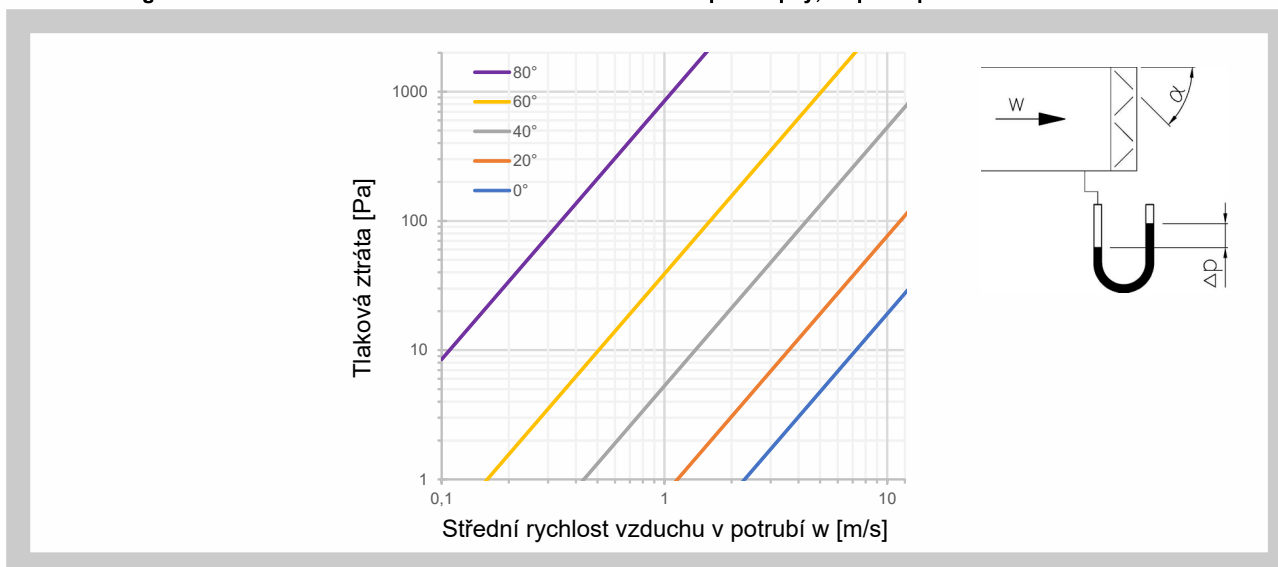
|           |      | A [mm] |     |     |     |     |     |     |     |     |      |      |      |      |      |      |      |    |
|-----------|------|--------|-----|-----|-----|-----|-----|-----|-----|-----|------|------|------|------|------|------|------|----|
|           |      | 200    | 250 | 300 | 315 | 400 | 500 | 600 | 630 | 800 | 1000 | 1200 | 1250 | 1400 | 1600 | 1800 | 2000 |    |
| B<br>[mm] | 200  | 4      | 4   | 4   | 4   | 10  | 10  | 10  | 10  | 10  | 10   | 10   | 10   | –    | –    | –    | –    |    |
|           | 250  | 4      | 4   | 4   | 4   | 10  | 10  | 10  | 10  | 10  | 10   | 10   | 10   | –    | –    | –    | –    |    |
|           | 300  | 10     | 10  | 10  | 10  | 10  | 10  | 10  | 10  | 10  | 10   | 10   | 10   | –    | –    | –    | –    |    |
|           | 315  | 10     | 10  | 10  | 10  | 10  | 10  | 10  | 10  | 10  | 10   | 10   | 10   | –    | –    | –    | –    |    |
|           | 400  | 10     | 10  | 10  | 10  | 10  | 10  | 10  | 10  | 10  | 10   | 10   | 10   | –    | –    | –    | –    |    |
|           | 500  | 10     | 10  | 10  | 10  | 10  | 10  | 10  | 10  | 10  | 10   | 15   | 15   | 15   | 15   | 15   | 15   | 15 |
|           | 600  | 10     | 10  | 10  | 10  | 10  | 10  | 10  | 10  | 10  | 15   | 15   | 15   | 15   | 15   | 15   | 15   | 20 |
|           | 630  | 10     | 10  | 10  | 10  | 10  | 10  | 10  | 10  | 10  | 15   | 15   | 15   | 15   | 15   | 15   | 15   | 20 |
|           | 800  | 10     | 10  | 10  | 10  | 10  | 10  | 10  | 15  | 15  | 15   | 15   | 15   | 15   | 15   | 15   | 20   | 20 |
|           | 1000 | 10     | 10  | 10  | 10  | 10  | 10  | 15  | 15  | 15  | 15   | 15   | 15   | 20   | 20   | 20   | 20   | 20 |
|           | 1200 | –      | –   | –   | –   | 15  | 15  | 15  | 15  | 15  | 20   | 20   | 20   | 20   | 20   | 20   | 20   | 30 |
|           | 1250 | –      | –   | –   | –   | 15  | 15  | 15  | 15  | 15  | 20   | 20   | 20   | 20   | 20   | 20   | 20   | 30 |
|           | 1400 | –      | –   | –   | –   | 15  | 15  | 15  | 15  | 20  | 20   | 20   | 20   | 20   | 20   | 30   | 30   | 30 |
|           | 1600 | –      | –   | –   | –   | 20  | 20  | 20  | 20  | 20  | 20   | 20   | 20   | 30   | 30   | 30   | 30   | 30 |
|           | 1800 | –      | –   | –   | –   | 20  | 20  | 20  | 20  | 20  | 20   | 30   | 30   | 30   | 30   | 30   | 30   | 30 |
|           | 2000 | –      | –   | –   | –   | 20  | 20  | 20  | 20  | 30  | 30   | 30   | 30   | 30   | 30   | 30   | 30   | 30 |

5. Průtočná charakteristika, regulační tlaková ztráta, těsnost

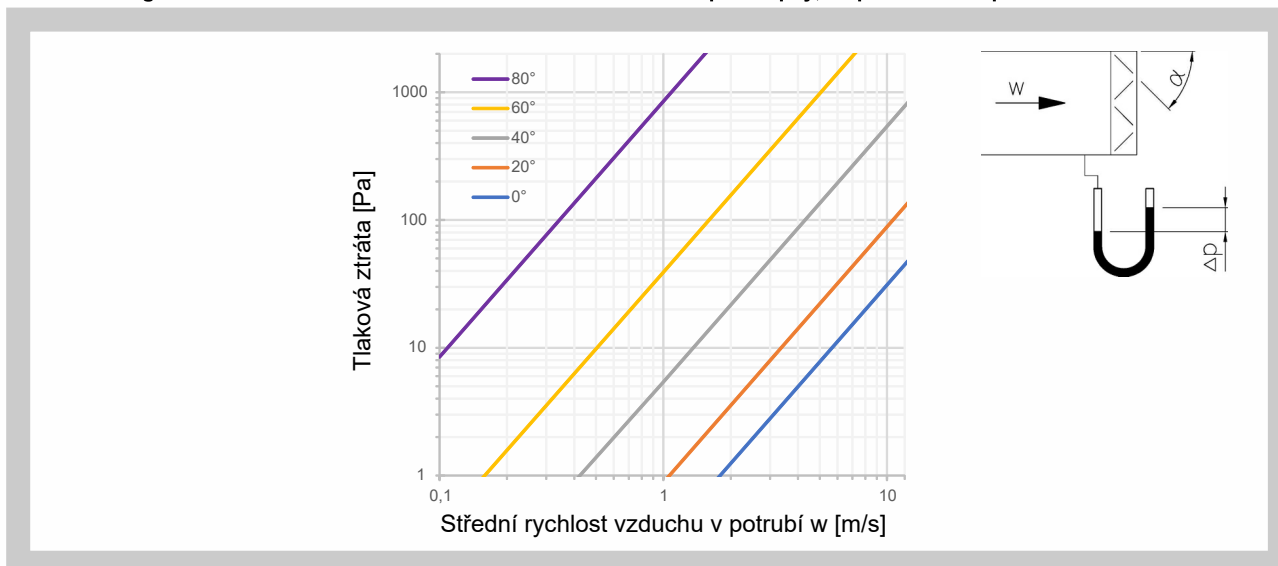
Graf 1 Průtočná charakteristika při stálém regulačním tlakovém rozdílu 40 Pa



Graf 2 Regulační tlaková ztráta v závislosti na úhlu natočení listu pro klapky, klapka v potrubí

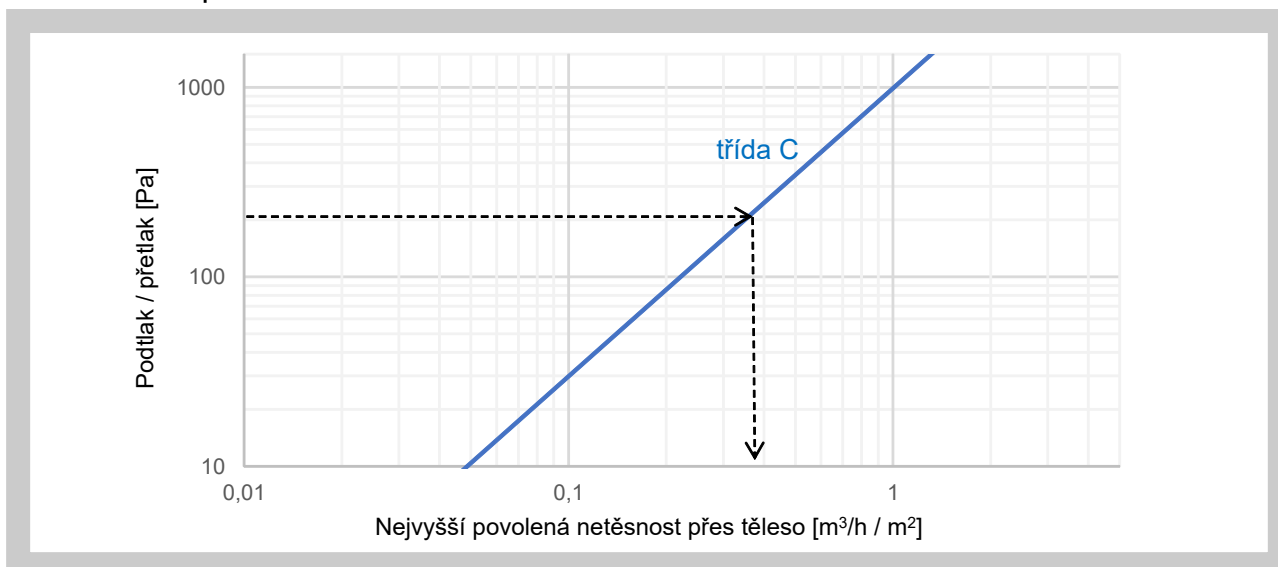


Graf 3 Regulační tlaková ztráta v závislosti na úhlu natočení listu pro klapky, klapka na konci potrubí





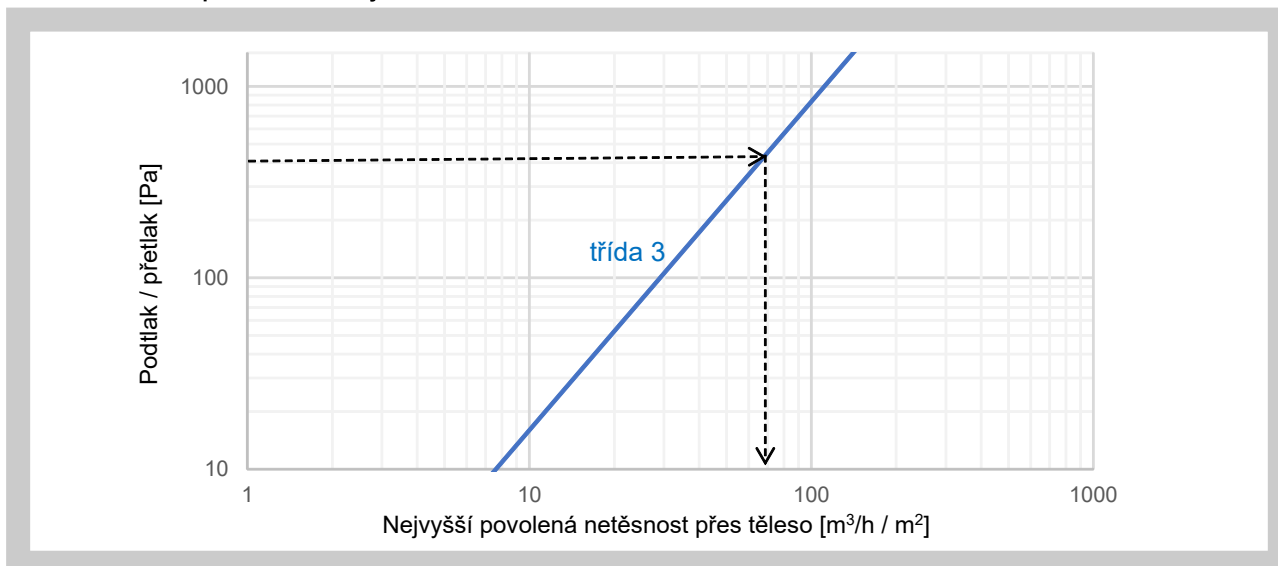
Graf 4 Těsnost přes těleso třída C dle EN 1751



Tab. 5.1.1. Myšlenková plocha pláštů v m² uvažovaná pro výpočet nejvyšší povolené netěsnosti přes těleso dle EN 1751

|        |      | A [mm] |     |     |     |     |     |     |     |     |      |      |      |      |      |      |      |  |     |     |     |     |
|--------|------|--------|-----|-----|-----|-----|-----|-----|-----|-----|------|------|------|------|------|------|------|--|-----|-----|-----|-----|
|        |      | 200    | 250 | 300 | 315 | 400 | 500 | 600 | 630 | 800 | 1000 | 1200 | 1250 | 1400 | 1600 | 1800 | 2000 |  |     |     |     |     |
| B [mm] | 200  | 0,8    | 0,9 | 1   | 1   | 1,2 | 1,4 | 1,6 | 1,7 | 2   | 2,4  | 2,8  | 2,9  | -    |      |      |      |  |     |     |     |     |
|        | 250  | 0,9    | 1   | 1,1 | 1,1 | 1,3 | 1,5 | 1,7 | 1,8 | 2,1 | 2,5  | 2,9  | 3    |      |      |      |      |  |     |     |     |     |
|        | 300  | 1      | 1,1 | 1,2 | 1,2 | 1,4 | 1,6 | 1,8 | 1,9 | 2,2 | 2,6  | 3    | 3,1  |      |      |      |      |  |     |     |     |     |
|        | 315  | 1      | 1,1 | 1,2 | 1,3 | 1,4 | 1,6 | 1,8 | 1,9 | 2,2 | 2,6  | 3    | 3,1  |      |      |      |      |  |     |     |     |     |
|        | 400  | 1,2    | 1,3 | 1,4 | 1,4 | 1,6 | 1,8 | 2   | 2,1 | 2,4 | 2,8  | 3,2  | 3,3  | -    |      |      |      |  |     |     |     |     |
|        | 500  | 1,4    | 1,5 | 1,6 | 1,6 | 1,8 | 2   | 2,2 | 2,3 | 2,6 | 3    | 3,4  | 3,5  |      |      |      |      |  | 3,8 | 4,2 | 4,6 | 5   |
|        | 600  | 1,6    | 1,7 | 1,8 | 1,8 | 2   | 2,2 | 2,4 | 2,5 | 2,8 | 3,2  | 3,6  | 3,7  |      |      |      |      |  | 4   | 4,4 | 4,8 | 5,2 |
|        | 630  | 1,7    | 1,8 | 1,9 | 1,9 | 2,1 | 2,3 | 2,5 | 2,5 | 2,9 | 3,3  | 3,7  | 3,8  |      |      |      |      |  | 4,1 | 4,5 | 4,9 | 5,3 |
|        | 800  | 2      | 2,1 | 2,2 | 2,2 | 2,4 | 2,6 | 2,8 | 2,9 | 3,2 | 3,6  | 4    | 4,1  |      |      |      |      |  | 4,4 | 4,8 | 5,2 | 5,6 |
|        | 1000 | 2,4    | 2,5 | 2,6 | 2,6 | 2,8 | 3   | 3,2 | 3,3 | 3,6 | 4    | 4,4  | 4,5  |      |      |      |      |  | 4,8 | 5,2 | 5,6 | 6   |
|        | 1200 | -      |     |     |     | 3,2 | 3,4 | 3,6 | 3,7 | 4   | 4,4  | 4,8  | 4,9  |      |      |      |      |  | 5,2 | 5,6 | 6   | 6,4 |
|        | 1250 |        |     |     |     | 3,3 | 3,5 | 3,7 | 3,8 | 4,1 | 4,5  | 4,9  | 5    | 5,3  | 5,7  | 6,1  | 6,5  |  |     |     |     |     |
|        | 1400 |        |     |     |     | 3,6 | 3,8 | 4   | 4,1 | 4,4 | 4,8  | 5,2  | 5,3  | 5,6  | 6    | 6,4  | 6,8  |  |     |     |     |     |
| 1600   | -    |        |     |     | 4   | 4,2 | 4,4 | 4,5 | 4,8 | 5,2 | 5,6  | 5,7  | 6    | 6,4  | 6,8  | 7,2  |      |  |     |     |     |     |
| 1800   |      |        |     |     | 4,4 | 4,6 | 4,8 | 4,9 | 5,2 | 5,6 | 6    | 6,1  | 6,4  | 6,8  | 7,2  | 7,6  |      |  |     |     |     |     |
| 2000   |      |        |     |     | 4,8 | 5   | 5,2 | 5,3 | 5,6 | 6   | 6,4  | 6,5  | 6,8  | 7,2  | 7,6  | 8    |      |  |     |     |     |     |

Graf 5 Těsnost přes zavřené listy třída 3 dle EN 1751



Tab. 5.1.2. Světlý průřez potrubí v m<sup>2</sup> pro výpočet nejvyšší povolené netěsnosti přes zavřené listy dle EN 1751

|           |      | A [mm] |      |      |      |      |      |      |      |      |      |      |      |      |      |      |      |      |      |      |      |
|-----------|------|--------|------|------|------|------|------|------|------|------|------|------|------|------|------|------|------|------|------|------|------|
|           |      | 200    | 250  | 300  | 315  | 400  | 500  | 600  | 630  | 800  | 1000 | 1200 | 1250 | 1400 | 1600 | 1800 | 2000 |      |      |      |      |
| B<br>[mm] | 200  | 0,04   | 0,05 | 0,06 | 0,06 | 0,08 | 0,10 | 0,12 | 0,13 | 0,16 | 0,20 | 0,24 | 0,25 | -    |      |      |      |      |      |      |      |
|           | 250  | 0,05   | 0,06 | 0,08 | 0,08 | 0,10 | 0,13 | 0,15 | 0,16 | 0,20 | 0,25 | 0,30 | 0,31 |      |      |      |      |      |      |      |      |
|           | 300  | 0,06   | 0,08 | 0,09 | 0,09 | 0,12 | 0,15 | 0,18 | 0,19 | 0,24 | 0,30 | 0,36 | 0,38 |      |      |      |      |      |      |      |      |
|           | 315  | 0,06   | 0,08 | 0,09 | 0,10 | 0,13 | 0,16 | 0,19 | 0,20 | 0,25 | 0,32 | 0,38 | 0,39 |      |      |      |      |      |      |      |      |
|           | 400  | 0,08   | 0,10 | 0,12 | 0,13 | 0,16 | 0,20 | 0,24 | 0,25 | 0,32 | 0,40 | 0,48 | 0,50 | -    |      |      |      |      |      |      |      |
|           | 500  | 0,10   | 0,13 | 0,15 | 0,16 | 0,20 | 0,25 | 0,30 | 0,32 | 0,40 | 0,50 | 0,60 | 0,63 |      |      |      |      | 0,70 | 0,80 | 0,90 | 1    |
|           | 600  | 0,12   | 0,15 | 0,18 | 0,19 | 0,24 | 0,30 | 0,36 | 0,38 | 0,48 | 0,60 | 0,72 | 0,75 |      |      |      |      | 0,84 | 0,96 | 1,08 | 1,20 |
|           | 630  | 0,13   | 0,16 | 0,19 | 0,20 | 0,25 | 0,32 | 0,38 | 0,40 | 0,50 | 0,63 | 0,76 | 0,79 |      |      |      |      | 0,88 | 1,01 | 1,13 | 1,26 |
|           | 800  | 0,16   | 0,20 | 0,24 | 0,25 | 0,32 | 0,40 | 0,48 | 0,50 | 0,64 | 0,80 | 0,96 | 1    |      |      |      |      | 1,12 | 1,28 | 1,44 | 1,60 |
|           | 1000 | 0,20   | 0,25 | 0,30 | 0,32 | 0,40 | 0,50 | 0,60 | 0,63 | 0,80 | 1    | 1,20 | 1,25 |      |      |      |      | 1,40 | 1,60 | 1,80 | 2    |
|           | 1200 |        |      |      |      | 0,48 | 0,60 | 0,72 | 0,76 | 0,96 | 1,20 | 1,44 | 1,50 |      |      |      |      | 1,68 | 1,92 | 2,16 | 2,40 |
|           | 1250 |        |      |      |      | 0,50 | 0,63 | 0,75 | 0,79 | 1,00 | 1,25 | 1,50 | 1,56 |      |      |      |      | 1,75 | 2    | 2,25 | 2,50 |
|           | 1400 |        |      |      |      | 0,56 | 0,70 | 0,84 | 0,88 | 1,12 | 1,40 | 1,68 | 1,75 |      |      |      |      | 1,96 | 2,24 | 2,52 | 2,80 |
|           | 1600 |        |      |      |      | 0,64 | 0,80 | 0,96 | 1,01 | 1,28 | 1,60 | 1,92 | 2    |      |      |      |      | 2,24 | 2,56 | 2,88 | 3,20 |
| 1800      |      |        |      |      | 0,72 | 0,90 | 1,08 | 1,13 | 1,44 | 1,80 | 2,16 | 2,25 | 2,52 | 2,88 | 3,24 | 3,60 |      |      |      |      |      |
| 2000      |      |        |      |      | 0,80 | 1    | 1,20 | 1,26 | 1,60 | 2    | 2,40 | 2,50 | 2,80 | 3,20 | 3,60 | 4    |      |      |      |      |      |

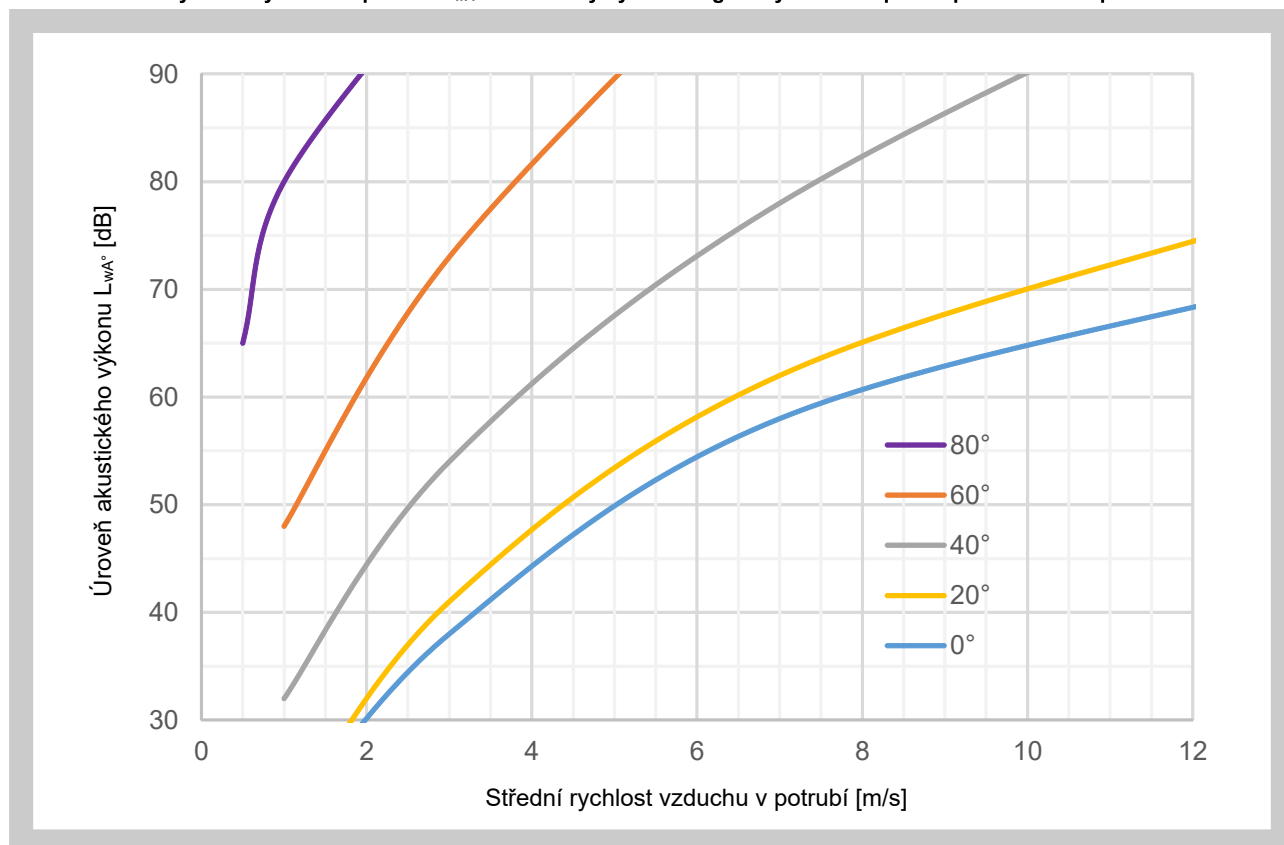
6. Údaje o hluku

6.1. Klapka do určité míry zamezuje šíření hluku mezi úseky potrubí, které klapka odděluje. Na druhou stranu, pokud klapkou prochází vzduch, je generován hluk, a to podle střední rychlosti proudění vzduchu v potrubí a úhlu natočení listů klapky, dle tabulky 6.1.1., grafu 6 a následujícího vzorce pro celkový akustický výkon korigovaný filtrem A:

$$L_{WA} = L_{WA^{\circ}} + K$$

Tab. 6.1.1. Korekční faktor velikosti K (dB) pro akustický výkon

|           |      | A [mm] |     |     |     |     |     |     |     |     |      |      |      |      |      |      |      |    |    |   |   |
|-----------|------|--------|-----|-----|-----|-----|-----|-----|-----|-----|------|------|------|------|------|------|------|----|----|---|---|
|           |      | 200    | 250 | 300 | 315 | 400 | 500 | 600 | 630 | 800 | 1000 | 1200 | 1250 | 1400 | 1600 | 1800 | 2000 |    |    |   |   |
| B<br>[mm] | 200  | -14    | -13 | -12 | -12 | -11 | -10 | -9  | -9  | -8  | -7   | -6   | -6   | -    |      |      |      |    |    |   |   |
|           | 250  | -13    | -12 | -11 | -11 | -10 | -9  | -8  | -8  | -7  | -6   | -5   | -5   |      |      |      |      |    |    |   |   |
|           | 300  | -12    | -11 | -10 | -10 | -9  | -8  | -7  | -7  | -6  | -5   | -4   | -4   |      |      |      |      |    |    |   |   |
|           | 315  | -12    | -11 | -10 | -10 | -9  | -8  | -7  | -7  | -6  | -5   | -4   | -4   |      |      |      |      |    |    |   |   |
|           | 400  | -11    | -10 | -9  | -9  | -8  | -7  | -6  | -6  | -5  | -4   | -3   | -3   | -    |      |      |      |    |    |   |   |
|           | 500  | -10    | -9  | -8  | -8  | -7  | -6  | -5  | -5  | -4  | -3   | -2   | -2   |      |      |      |      | -2 | -1 | 0 | 0 |
|           | 600  | -9     | -8  | -7  | -7  | -6  | -5  | -4  | -4  | -3  | -2   | -1   | -1   |      |      |      |      | -1 | 0  | 0 | 1 |
|           | 630  | -9     | -8  | -7  | -7  | -6  | -5  | -4  | -4  | -3  | -2   | -1   | -1   |      |      |      |      | -1 | 0  | 1 | 1 |
|           | 800  | -8     | -7  | -6  | -6  | -5  | -4  | -3  | -3  | -2  | -1   | 0    | 0    |      |      |      |      | 0  | 1  | 2 | 2 |
|           | 1000 | -7     | -6  | -5  | -5  | -4  | -3  | -2  | -2  | -1  | 0    | 1    | 1    |      |      |      |      | 1  | 2  | 3 | 3 |
|           | 1200 |        |     |     |     | -3  | -2  | -1  | -1  | 0   | 1    | 2    | 2    |      |      |      |      | 2  | 3  | 3 | 4 |
|           | 1250 |        |     |     |     | -3  | -2  | -1  | -1  | 0   | 1    | 2    | 2    |      |      |      |      | 2  | 3  | 4 | 4 |
|           | 1400 |        |     |     |     | -3  | -2  | -1  | -1  | 0   | 1    | 2    | 2    |      |      |      |      | 3  | 4  | 4 | 4 |
|           | 1600 |        |     |     |     | -2  | -1  | 0   | 0   | 1   | 2    | 3    | 3    |      |      |      |      | 4  | 4  | 5 | 5 |
| 1800      |      |        |     |     | -1  | 0   | 0   | 1   | 2   | 3   | 3    | 4    | 4    | 5    | 5    | 6    |      |    |    |   |   |
| 2000      |      |        |     |     | -1  | 0   | 1   | 1   | 2   | 3   | 4    | 4    | 4    | 5    | 6    | 6    |      |    |    |   |   |

Graf 6 Aerodynamický hluk do potrubí  $L_{WA}$  – akustický výkon korigovaný filtrem A pro klapku o světlem průřezu tělesa  $1 \text{ m}^2$ 

7. Elektrické prvky, schéma připojení

7.1. Přiřazení servopohonů Belimo

Tab. 7.1.1. Přiřazení servopohonů Belimo (dle rozměru) pro klapky zabudované tak, že jsou osy listů vodorovné (v závorce servopohon s havarijní funkcí)

|        |      | A [mm]  |     |     |     |         |     |     |     |     |      |      |      |      |      |      |           |         |  |
|--------|------|---------|-----|-----|-----|---------|-----|-----|-----|-----|------|------|------|------|------|------|-----------|---------|--|
|        |      | 200     | 250 | 300 | 315 | 400     | 500 | 600 | 630 | 800 | 1000 | 1200 | 1250 | 1400 | 1600 | 1800 | 2000      |         |  |
| B [mm] | 200  | LM (LF) |     |     |     |         |     |     |     |     |      |      |      |      |      |      |           |         |  |
|        | 250  | LM (LF) |     |     |     |         |     |     |     |     |      |      |      |      |      |      |           |         |  |
|        | 300  |         |     |     |     |         |     |     |     |     |      |      |      |      |      |      |           | -       |  |
|        | 315  |         |     |     |     |         |     |     |     |     |      |      |      |      |      |      |           |         |  |
|        | 400  |         |     |     |     | NM (NF) |     |     |     |     |      |      |      |      |      |      |           |         |  |
|        | 500  |         |     |     |     |         |     |     |     |     |      |      |      |      |      |      |           |         |  |
|        | 600  |         |     |     |     |         |     |     |     |     |      |      |      |      |      |      |           |         |  |
|        | 630  |         |     |     |     |         |     |     |     |     |      |      |      |      |      |      |           |         |  |
|        | 800  |         |     |     |     |         |     |     |     |     |      |      |      |      |      |      |           |         |  |
|        | 1000 |         |     |     |     |         |     |     |     |     |      |      |      |      |      |      |           |         |  |
|        | 1200 |         |     |     |     |         |     |     |     |     |      |      |      |      |      |      |           | SM (SF) |  |
|        | 1250 |         |     |     |     |         |     |     |     |     |      |      |      |      |      |      |           |         |  |
|        | 1400 |         |     |     |     |         |     |     |     |     |      |      |      |      |      |      |           |         |  |
|        | 1600 |         |     |     |     |         |     |     |     |     |      |      |      |      |      |      |           | -       |  |
| 1800   |      |         |     |     |     |         |     |     |     |     |      |      |      |      |      |      |           |         |  |
| 2000   |      |         |     |     |     |         |     |     |     |     |      |      |      |      |      |      | GM (2xSF) |         |  |

Tab. 7.1.2. Parametry servopohonů a přiřazení k jednotlivým provedením

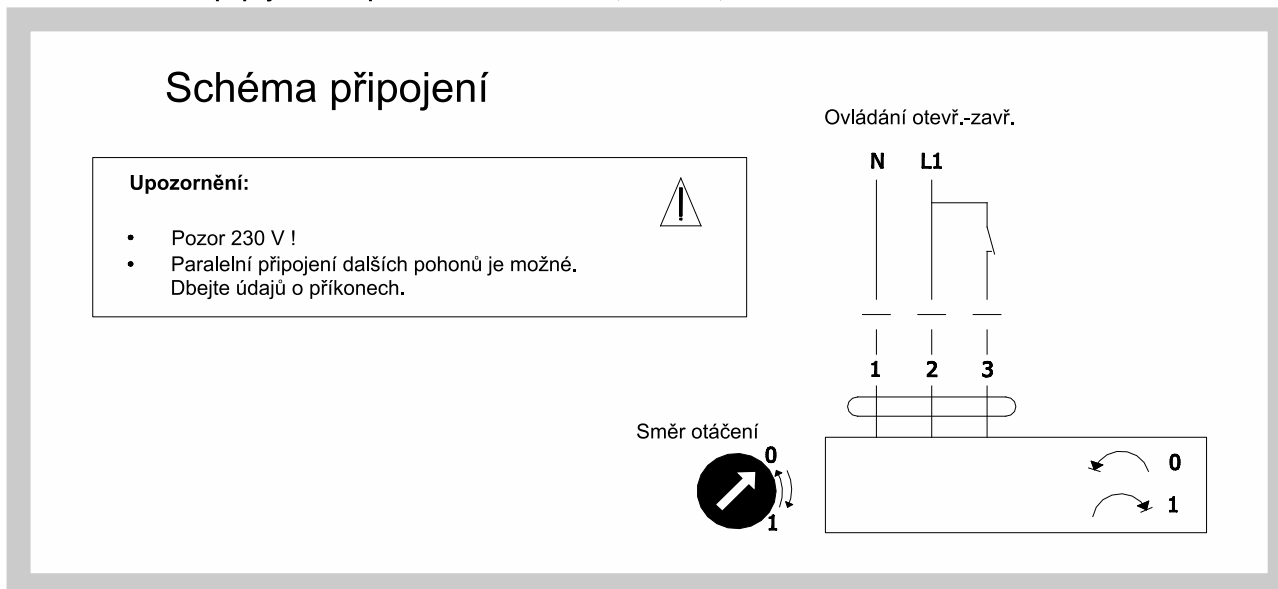
| Typ servopohonu |                    | Provedení | Signalizace polohy | Havarijní funkce | Kroutící moment | Hmotnost [kg]  | Rozměry D x V x Š [mm] |
|-----------------|--------------------|-----------|--------------------|------------------|-----------------|----------------|------------------------|
| LM              | Belimo LM 230A-S   | .46       | ANO                | NE               | 5 Nm            | 0,6            | 116 x 61 x 66          |
|                 | Belimo LM 230A     | .45       | NE                 |                  |                 | 0,5            |                        |
|                 | Belimo LM 24A-S    | .56       | ANO                |                  |                 | 0,6            |                        |
|                 | Belimo LM 24A      | .55       | NE                 |                  |                 | 0,5            |                        |
|                 | Belimo LM 24A-SR   | .57       | ANO                |                  |                 | 0,5            |                        |
| NM              | Belimo NM 230A-S   | .46       | ANO                |                  | 10 Nm           | 0,9            | 124 x 62 x 80          |
|                 | Belimo NM 230A     | .45       | NE                 |                  |                 | 0,8            |                        |
|                 | Belimo NM 24A-S    | .56       | ANO                |                  |                 | 0,9            |                        |
|                 | Belimo NM 24A      | .55       | NE                 |                  |                 | 0,8            |                        |
|                 | Belimo NM 24A-SR   | .57       | ANO                |                  |                 | 0,8            |                        |
| SM              | Belimo SM 230A-S   | .46       | ANO                |                  | 20 Nm           | 1,1            | 139 x 64 x 88          |
|                 | Belimo SM 230A     | .45       | NE                 |                  |                 | 1,1            |                        |
|                 | Belimo SM 24A-S    | .56       | ANO                |                  |                 | 1,1            |                        |
|                 | Belimo SM 24A      | .55       | NE                 |                  |                 | 1,0            |                        |
|                 | Belimo SM 24A-SR   | .57       | ANO                |                  |                 | 1,1            |                        |
| GM              | Belimo GM 230A+S1A | .46       | ANO                | 40 Nm            | 1,8             | 179 x 70 x 116 |                        |
|                 | Belimo GM 230A     | .45       | NE                 |                  | 1,7             |                |                        |
|                 | Belimo GM 24A-S    | .56       | ANO                |                  | 1,8             |                |                        |
|                 | Belimo GM 24A      | .55       | NE                 |                  | 1,7             |                |                        |
|                 | Belimo GM 24A-SR   | .57       | ANO                |                  | 1,7             |                |                        |
| LF              | Belimo LF 230A     | .43       | NE                 | 5 Nm             | 1,7             | 130 x 82 x 98  |                        |
|                 | Belimo LF 230A-S   | .48       | ANO                |                  | 1,8             |                |                        |
|                 | Belimo LF 24A      | .53       | NE                 |                  | 1,5             |                |                        |
|                 | Belimo LF 24A-S    | .58       | ANO                |                  | 1,6             |                |                        |
| NF              | Belimo NFA         | .43       | NE                 | 10 Nm            | 1,8             | 182 x 93 x 98  |                        |
|                 | Belimo NFA-S2      | .48       | ANO                |                  | 1,9             |                |                        |
|                 | Belimo NF 24A      | .53       | NE                 |                  | 2,1             |                |                        |
|                 | Belimo NF 24A-S2   | .58       | ANO                |                  | 2,3             |                |                        |
| SF              | Belimo SFA         | .43       | NE                 | 20 Nm            | 1,7             | 182 x 93 x 98  |                        |
|                 | Belimo SFA-S2      | .48       | ANO                |                  | 2,0             |                |                        |
|                 | Belimo SF 24A      | .53       | NE                 |                  | 2,3             |                |                        |
|                 | Belimo SF 24A-S2   | .58       | ANO                |                  | 2,4             |                |                        |

Tab. 7.1.3. Napájecí napětí a příkony

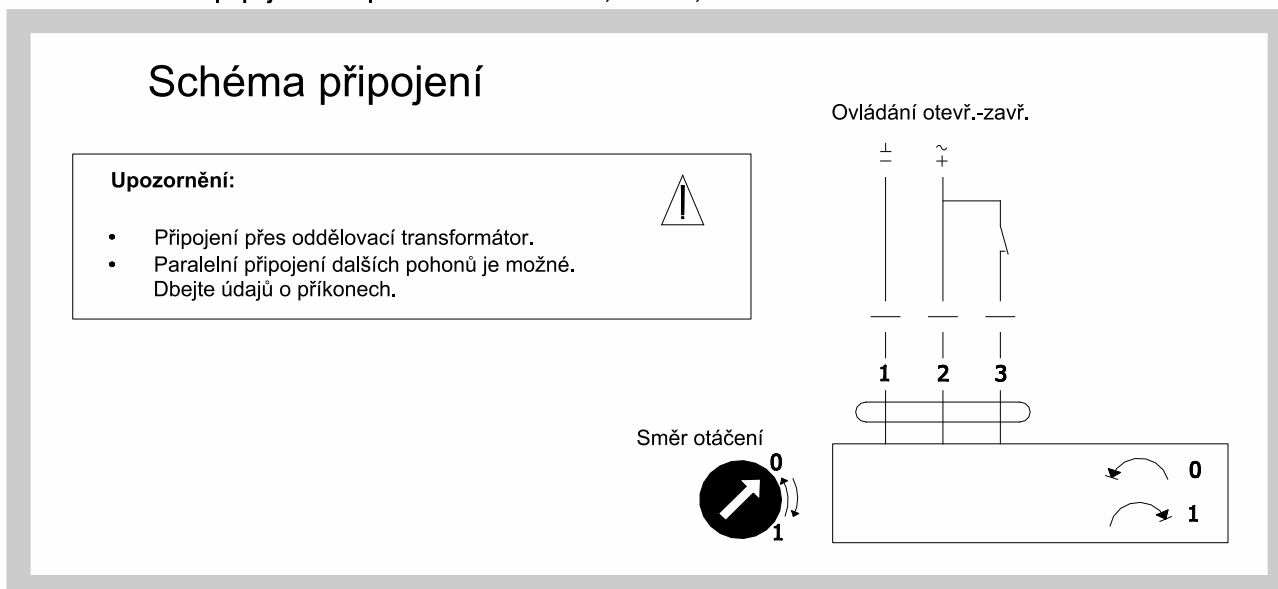
| Typ servopohonu      | Napájecí napětí                             | Příkon |                |             |
|----------------------|---|--------|----------------|-------------|
|                      |   | provoz | klidová poloha | dimenzování |
| LM 230A, LM 230A-S   | AC 100 ... 240 V, 50/60 Hz                  | 1,5 W  | 0,4 W          | 4 VA        |
| LM 24A, LM 24A-S     | AC 24 V, 50/60 Hz; DC 24 V                  | 1 W    | 0,2 W          | 2 VA        |
| LM 24A-SR            | AC 24 V, 50/60 Hz; DC 24 V                  | 1 W    | 0,4 W          | 2 VA        |
| NM 230A-F, NM 230A-S | AC 100 ... 240 V, 50/60 Hz                  | 2,5 W  | 0,6 W          | 6 VA        |
| NM 24A-F, NM 24A-S   | AC 24 V, 50/60 Hz; DC 24 V                  | 1,5 W  | 0,2 W          | 3,5 VA      |
| NM 24A-SR            | AC 24 V, 50/60 Hz; DC 24 V                  | 2 W    | 0,4 W          | 4 VA        |
| SM 230A, SM 230A-S   | AC 100 ... 240 V, 50/60 Hz                  | 2,5 W  | 0,6 W          | 6 VA        |
| SM 24A, SM 24A-S     | AC 24 V, 50/60 Hz; DC 24 V                  | 2 W    | 0,2 W          | 4 VA        |
| SM 24A-SR            | AC 24 V, 50/60 Hz; DC 24 V                  | 2 W    | 0,4 W          | 4 VA        |
| GM 230A              | AC 85 ... 264 V, 50/60 Hz                   | 5 W    | 2,5 W          | 9 VA        |
| GM 24A, GM 24A-S     | AC 24 V, 50/60 Hz; DC 24 V                  | 4 W    | 2 W            | 6 VA        |
| GM 24A-SR            | AC 24 V, 50/60 Hz; DC 24 V                  | 4,5 W  | 2 W            | 6,5 VA      |
| LF 230, LF 230-S     | AC 198 ... 264 V, 50/60 Hz                  | 5 W    | 3 W            | 7 VA        |
| LF 24, LF 24-S       | AC 24 V, 50/60 Hz; DC 24 V                  | 5 W    | 2,5 W          | 7 VA        |
| NFA, NFA-S2          | AC 24 ... 240 V, 50/60 Hz / DC 24 ... 125 V | 6 W    | 2,5 W          | 9,5 VA      |
| NF 24A, NF 24A-S2    | AC 24 V, 50/60 Hz; DC 24 V                  | 6 W    | 2,5 W          | 8,5 VA      |
| SFA, SFA-S2          | AC 24 ... 240 V, 50/60 Hz / DC 24 ... 125 V | 7 W    | 3,5 W          | 18 VA       |
| SF 24A, SF 24A-S2    | AC 24 V, 50/60 Hz; DC 24 V                  | 5 W    | 2,5 W          | 7,5 VA      |

7.2. Schémata připojení servopohonů Belimo

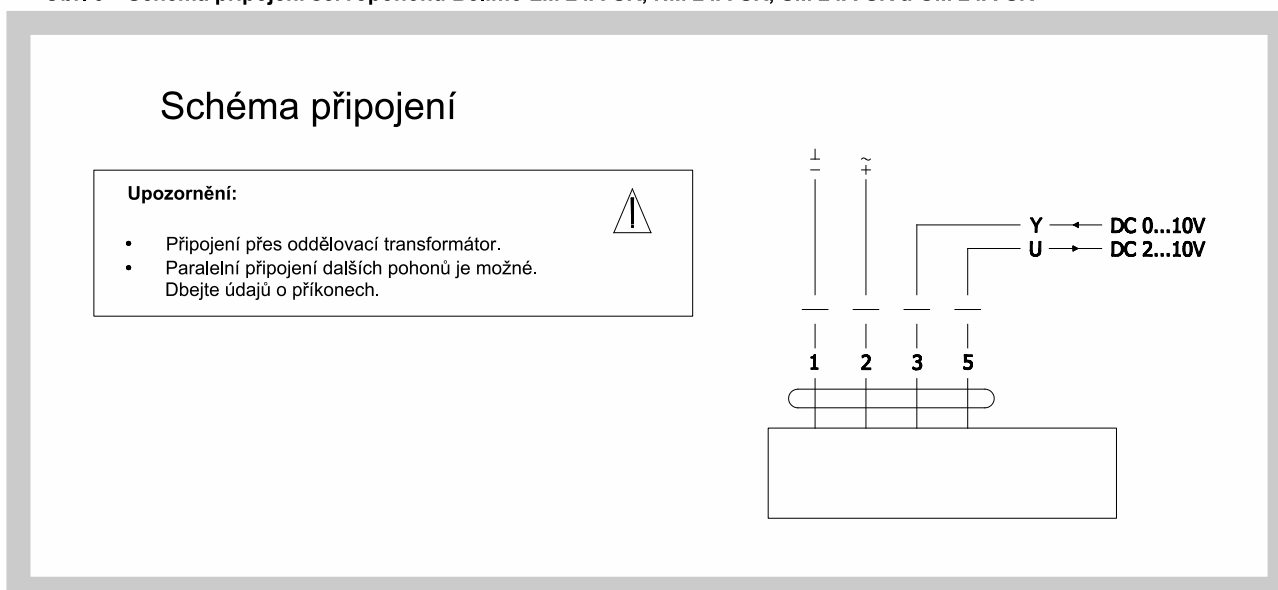
Obr. 7 Schéma připojení servopohonů Belimo LM 230A, NM 230A, SM 230A a GM 230A



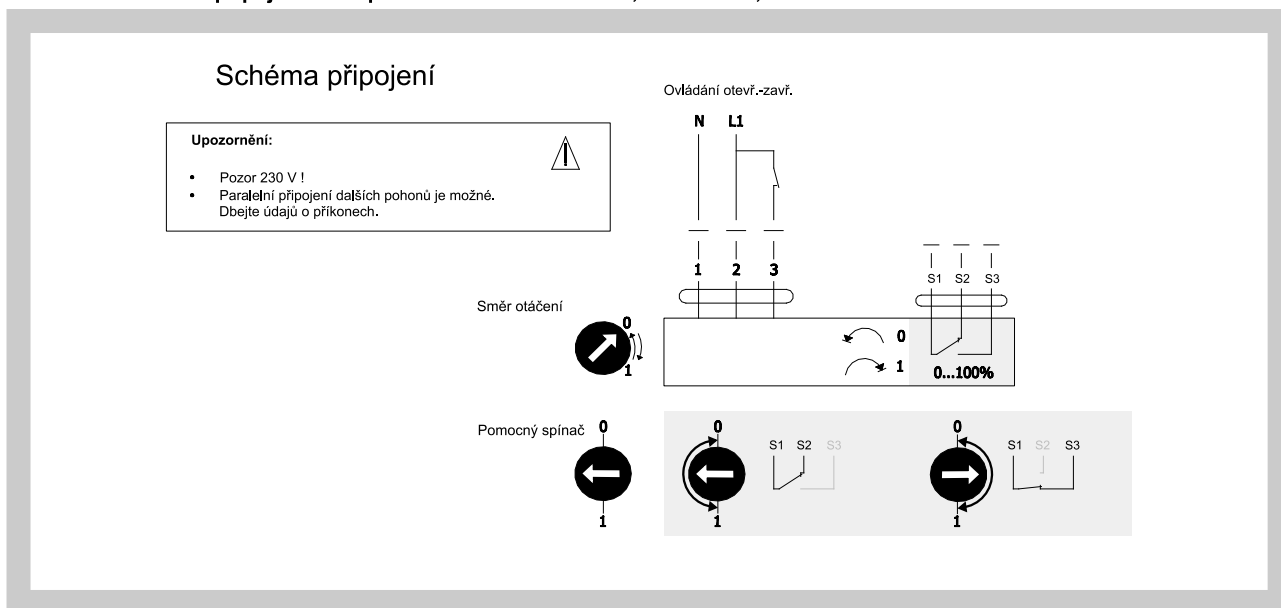
Obr. 8 Schéma připojení servopohonů Belimo LM 24A, NM 24A, SM 24A a GM 24A



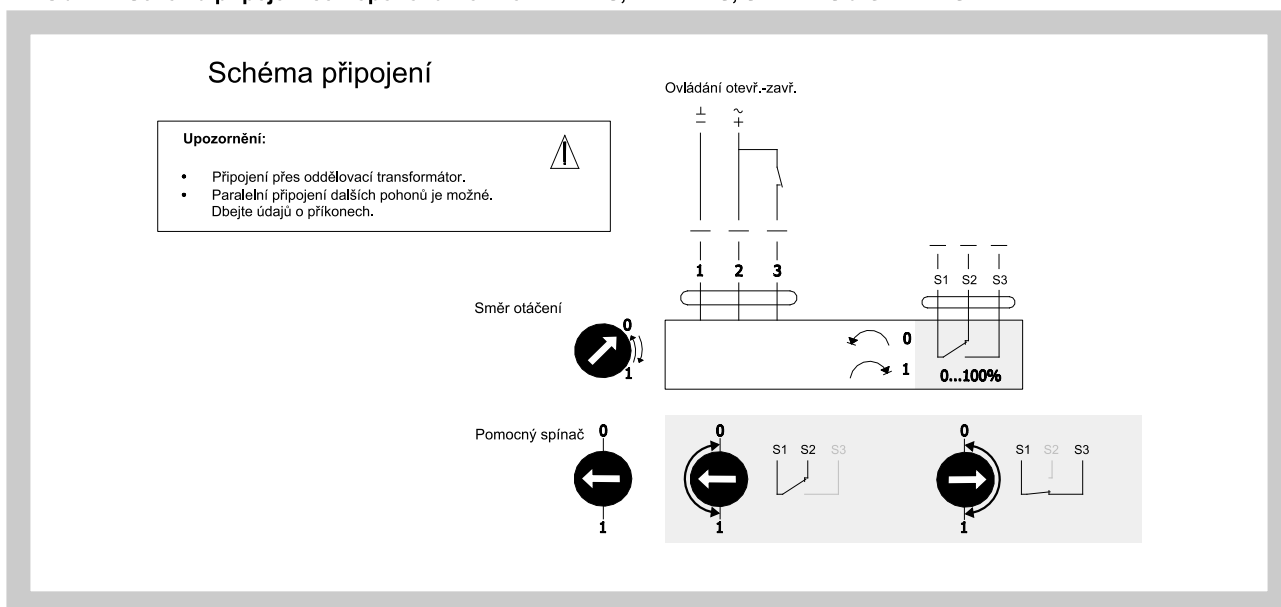
Obr. 9 Schéma připojení servopohonů Belimo LM 24A-SR, NM 24A-SR, SM 24A-SR a GM 24A-SR



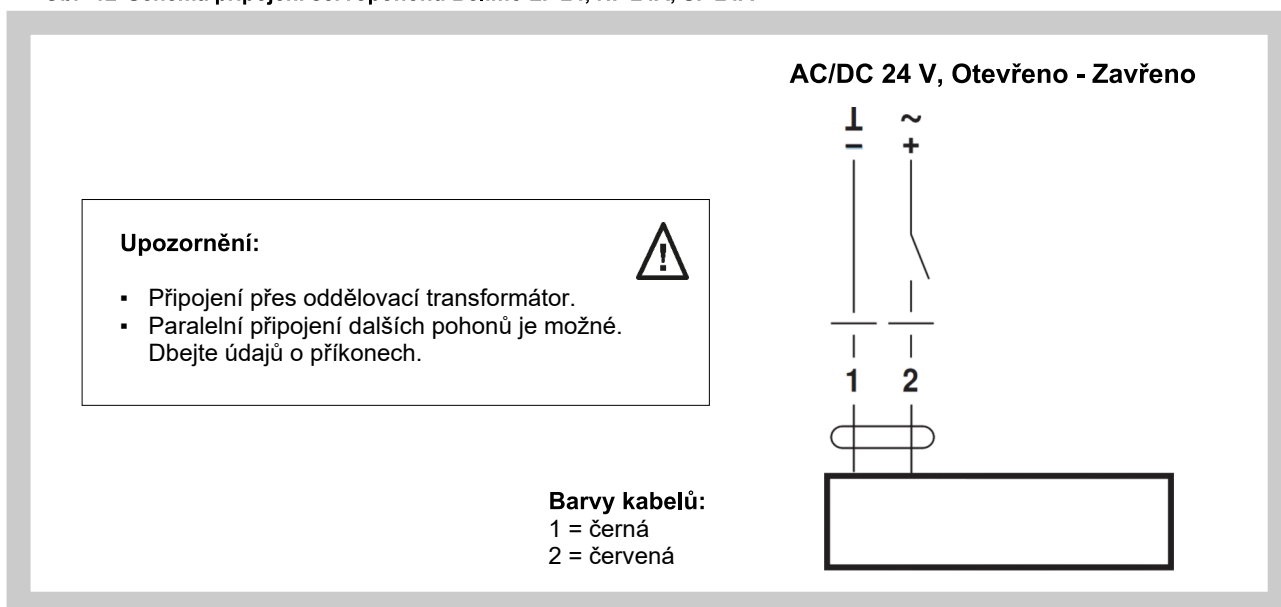
Obr. 10 Schéma připojení servopohonů Belimo LM230A-S, NM 230A-S, SM 230A-S



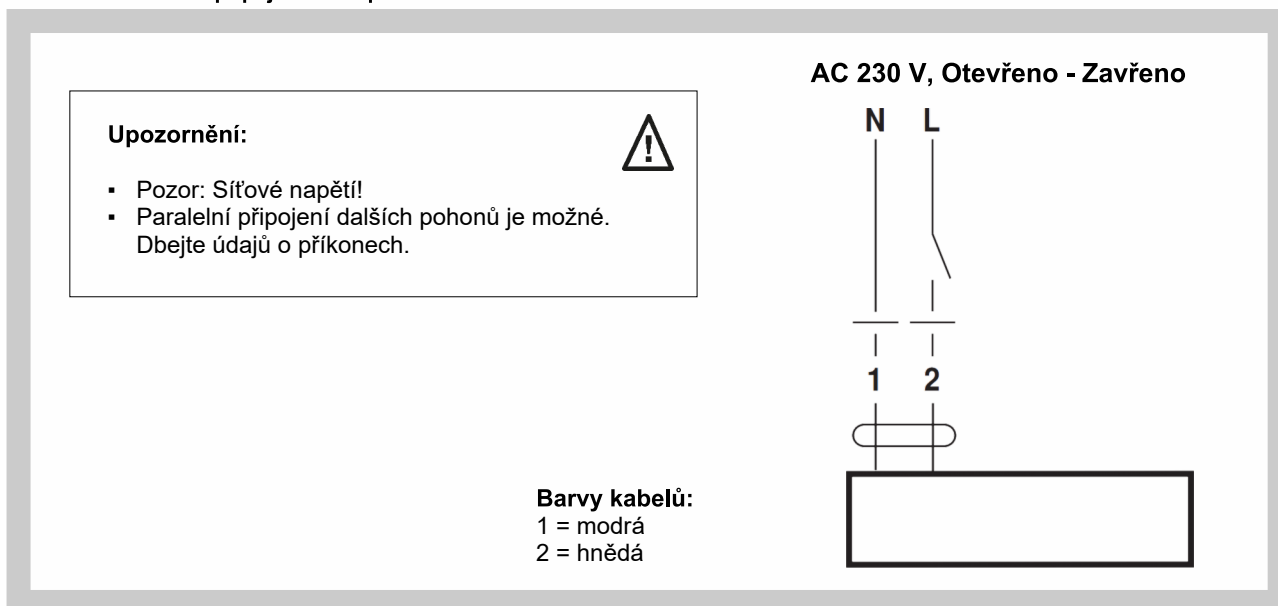
Obr. 11 Schéma připojení servopohonů Belimo LM24A-S, NM 24A-S, SM 24A-S a GM 24A-S



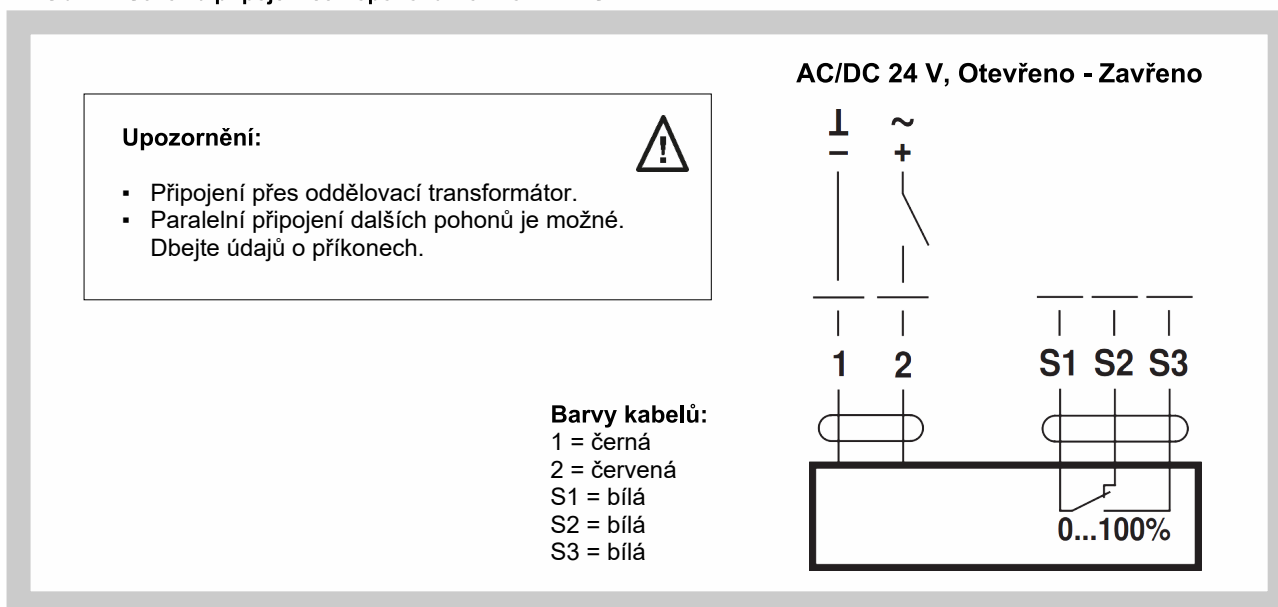
Obr. 12 Schéma připojení servopohonů Belimo LF 24, NF 24A, SF 24A



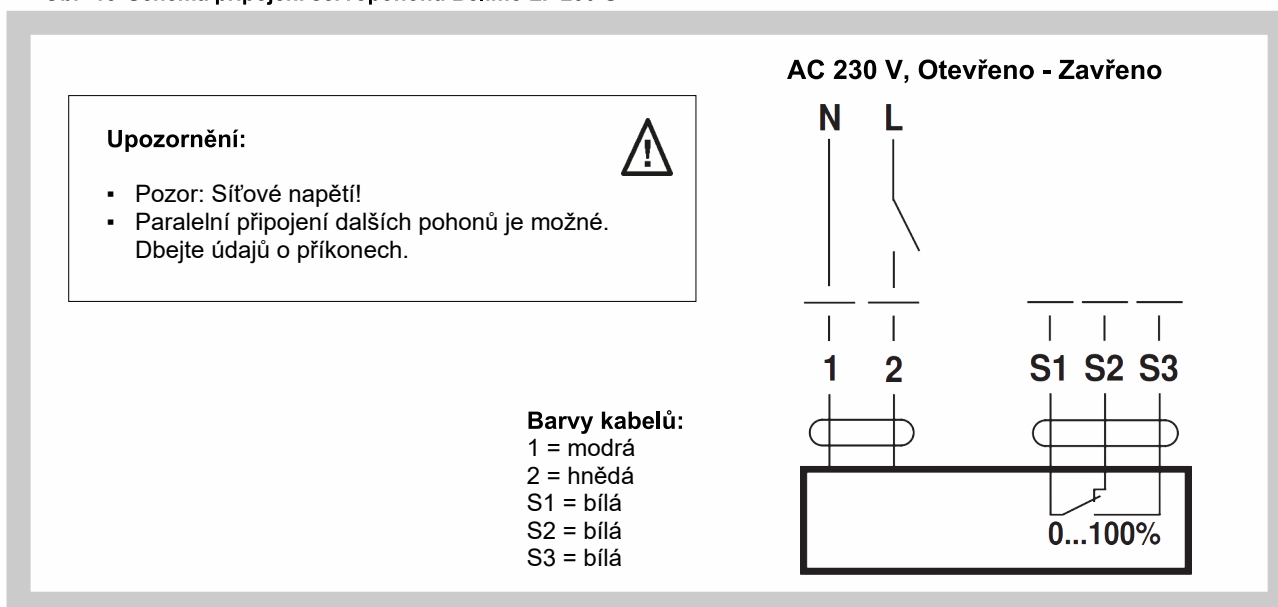
Obr. 13 Schéma připojení servopohonů Belimo LF 230



Obr. 14 Schéma připojení servopohonů Belimo LF 24-S

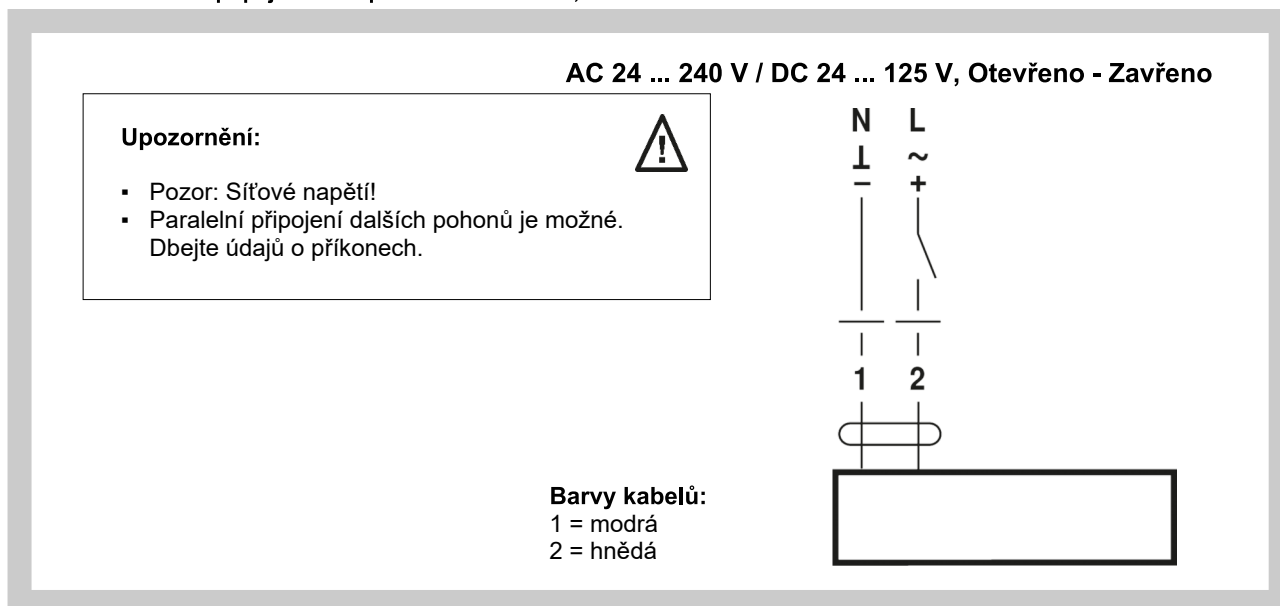


Obr. 15 Schéma připojení servopohonů Belimo LF 230-S

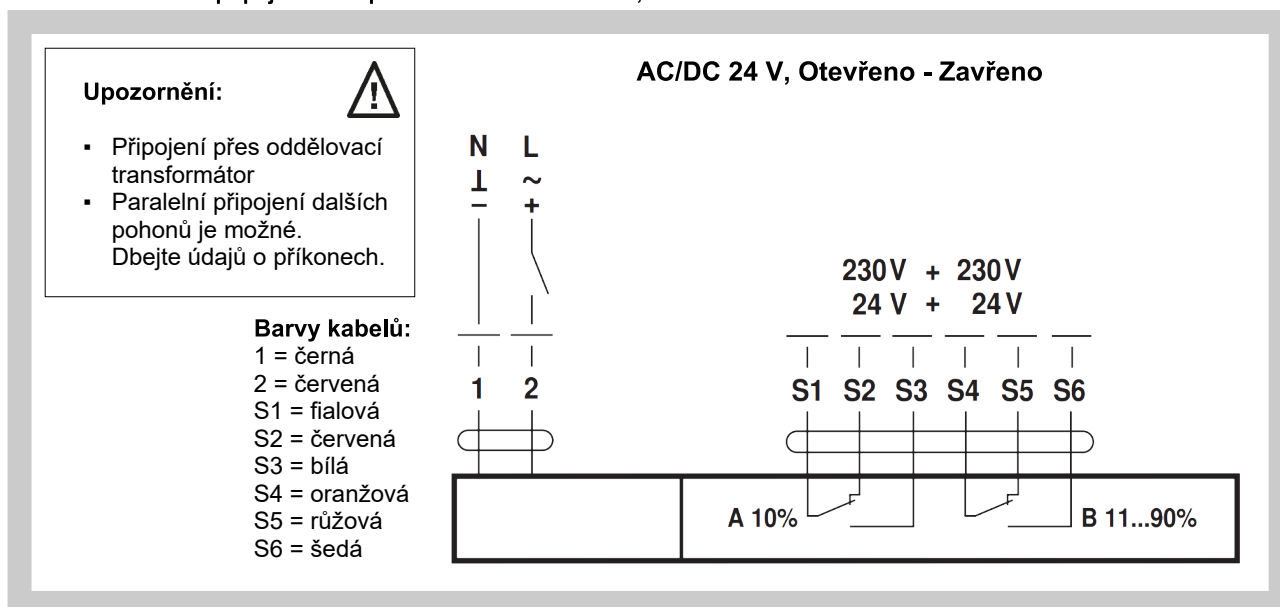




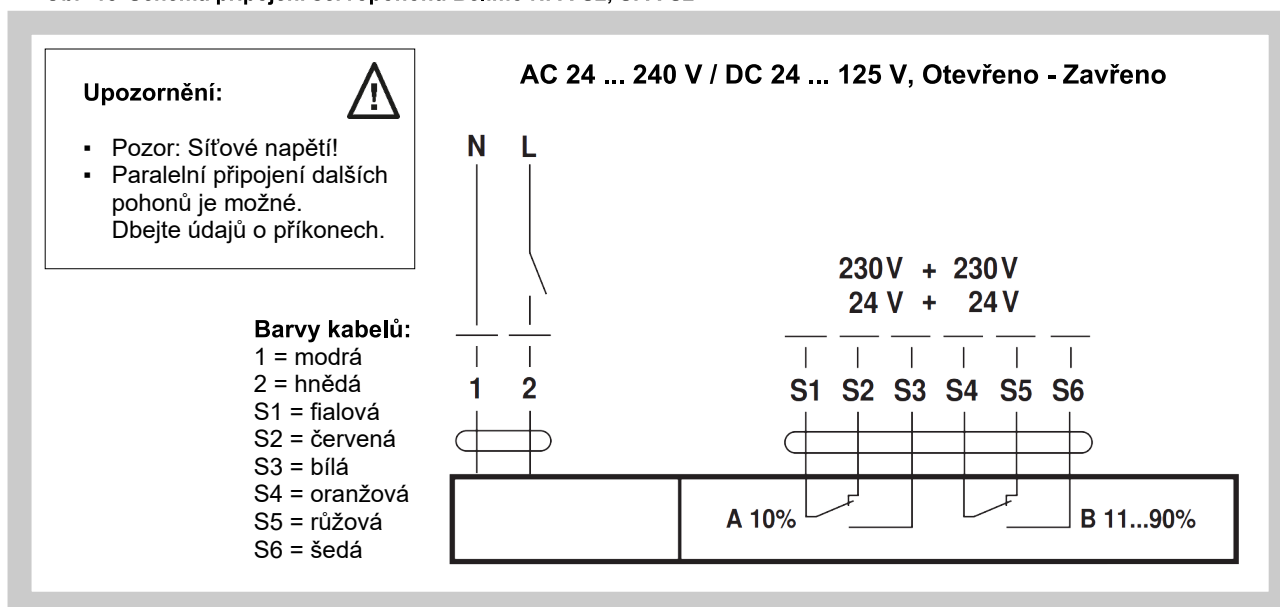
Obr. 16 Schéma připojení servopohonů Belimo NFA, SFA



Obr. 17 Schéma připojení servopohonů Belimo NF 24A-S2, SF 24A-S2



Obr. 18 Schéma připojení servopohonů Belimo NFA-S2, SFA-S2



## IV. MATERIÁL, POVRCHOVÁ ÚPRAVA

### 8. Materiál

#### 8.1. Standardní provedení

Ocelové těleso a listy z pozinkovaného plechu DX51+Z275, klapka je dodávána bez další povrchové úpravy. Víka listů z kompozitu PA6+skleněná vlákna UV-stabilizovaného s potlačenou hořlavostí V-0 dle UL-94 (bezhalogenová aditiva), čepy listů z uhlíkové oceli bez obsahu olova s kompozitními kluznými ložisky. Listy jsou opatřeny EPDM těsněním, víka listů jsou opatřeny EPDM pěnovým těsněním s uzavřenými póry s kluznou vrstvou z PA6.

#### 8.2. Nadstandardní provedení

Dle požadavku odběratele lze dodat klapku z nerezového materiálu.

Specifikace nerezového provedení – rozdělení nerezového materiálu:

- třída A2 – potravinářský nerez (AISI 304 – ČSN 17240)
- třída A4 – chemický nerez (AISI 316L – ČSN 17346, 17349)

Vše kovové, co se nachází na klapce, je z daného nerezového materiálu, mimo servopohonu a případně redukce k servopohonu.

Na základě zvláštního požadavku zákazníka je možné čepy listů a čep ovládací dodat v celokovovém provedení z korozivzdorné oceli (provedení M).

Těsnění, tmely, redukce na servopohon, servopohony, koncové spínače jsou shodné pro všechny materiálové provedení klapek.

Některé typy spojovacích materiálů a dílů jsou k dispozici jen z jednoho typu nerez, tento typ bude použit ve všech nerezových provedeních.

Jiné zvláštní požadavky na materiál či povrchovou úpravu budou jako atypické řešeny individuálně.

## V. KONTROLA, ZKOUŠENÍ

### 9. Kontrola

9.1. Rozměry se kontrolují běžnými měřidly dle normy netolerovaných rozměrů používané ve vzduchotechnice.

9.2. Provádí se mezioperační kontroly dílů a hlavních rozměrů dle výkresové dokumentace.

### 10. Zkoušení

10.1. Po dílenské montáži je provedena kontrola funkčnosti uzavíracího zařízení a elektrických prvků.

## VI. BALENÍ, DOPRAVA, PŘEJÍMKA, SKLADOVÁNÍ, ZÁRUKA

### 11. Logistické údaje

11.1. V rozsahu dodávky je kompletní klapka v provedení, dle objednávky.

11.2. Klapky se přepravují volně ložené krytými dopravními prostředky. Po dohodě s odběratelem je možné klapky přepravovat na paletách nebo v latěni. Při manipulaci po dobu dopravy a skladování musí být klapky chráněny proti mechanickému poškození a povětrnostním vlivům.

V případě použití obalů jsou tyto nevratné a jejich cena není zahrnuta v ceně klapky. Obaly zpoplatňuje výrobce ve shodě s požadavky zákona 477/2001 Sb.

11.3. Nebude-li v objednávce určen způsob přejímky, bude za přejímku považováno předání klapek dopravci.

11.4. Klapky musí být skladovány v krytých objektech, v prostředí bez agresivních par, plynů a prachu. V objektech musí být dodržována teplota v rozsahu -5°C až +40°C a relativní vlhkost max. 80%.

## VII. ÚDAJE PRO OBJEDNÁVKU

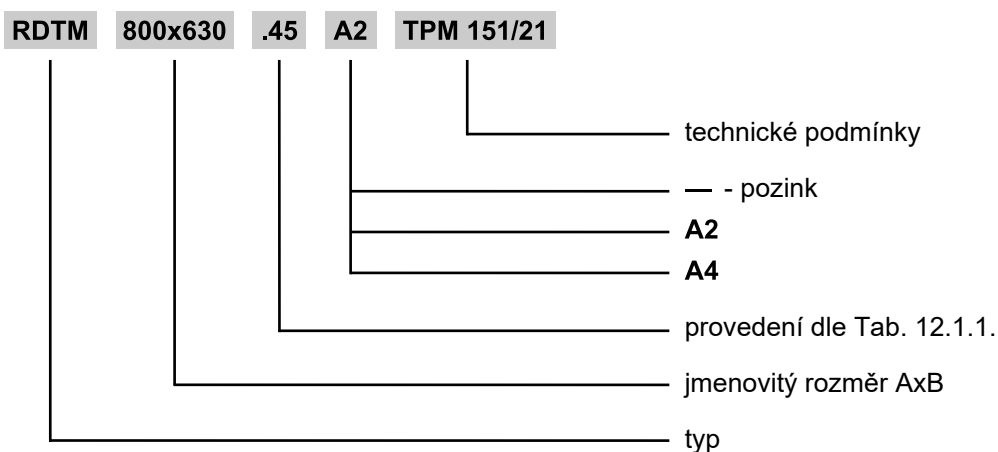
### 12. Seznam nejčastějších provedení

- 12.1. Seznam nejčastějších provedení je uveden v tabulce 12.1.1.  
Úplný seznam nabízených provedení naleznete na webových stránkách nebo u obchodníka.

Tab. 12.1.1. Seznam nejčastějších provedení

| Provedení klapky - typ ovládání   | Doplňkové dvojčíslí |
|---|---------------------|
| S ovládáním ručním  | .01                 |
| Příprava pro osazení servopohonu  | .09                 |
| Servopohon s havarijní funkcí 230V - bez proudu zavřeno                                 | .43                 |
| Dvoupolohové ovládání servopohonem 230V - bez signalizace polohy                        | .45                 |
| Dvoupolohové ovládání servopohonem 230V - se signalizací jedné polohy                   | .46                 |
| Servopohon s havarijní funkcí 230V + signalizace polohy (2 polohy) - bez proudu zavřeno | .48                 |
| Servopohon s havarijní funkcí 24V - bez proudu zavřeno                                  | .53                 |
| Dvoupolohové ovládání servopohonem 24V - bez signalizace polohy                         | .55                 |
| Dvoupolohové ovládání servopohonem 24V - se signalizací jedné polohy                    | .56                 |
| Ovládání servopohonem 24V SR s plynulou regulací polohy                                 | .57                 |
| Servopohon s havarijní funkcí 24V + signalizace polohy (2 polohy)                       | .58                 |

### 13. Objednávkový klíč



MANDÍK, a.s.  
Dobříšská 550  
26724 Hostomice  
Česká republika  
Tel.: +420 311 706 706  
E-Mail: [mandik@mandik.cz](mailto:mandik@mandik.cz)  
[www.mandik.cz](http://www.mandik.cz)

---

Výrobce si vyhrazuje právo na změny výrobku. Aktuální informace o výrobku jsou uvedeny na  
[www.mandik.cz](http://www.mandik.cz)