

MANDÍK[®]

LAMELOVÁ REGULAČNÍ KLAPKA

RDM



Tyto technické podmínky stanoví řadu vyráběných velikostí a provedení
"Lamelové regulační klapky RDM (dále jen „klapky“).
Platí pro výrobu, navrhování, objednávání, dodávky, montáž, provoz a údržbu.

I. OBSAH

II. VŠEOBECNĚ	3
1. Popis.....	3
2. Provedení.....	4
3. Základní řada, rozměry, hmotnosti.....	5
III. TECHNICKÉ ÚDAJE	7
4. Základní parametry.....	7
5. Průtočná charakteristika, regulační tlaková ztráta, těsnost.....	8
6. Údaje o hluku.....	10
7. Elektrické prvky, schéma připojení.....	11
IV. MATERIÁL, POVRCHOVÁ ÚPRAVA	18
8. Materiál.....	18
V. KONTROLA, ZKOUŠENÍ	18
9. Kontrola.....	18
10. Zkoušení.....	18
VI. BALENÍ, DOPRAVA, PŘEJÍMKA, SKLADOVÁNÍ, ZÁRUKA	18
11. Logistické údaje.....	18
VII. ÚDAJE PRO OBJEDNÁVKU	19
12. Seznam nejčastějších provedení.....	19
13. Objednávkový klíč.....	19

II. VŠEOBECNĚ

1. Popis

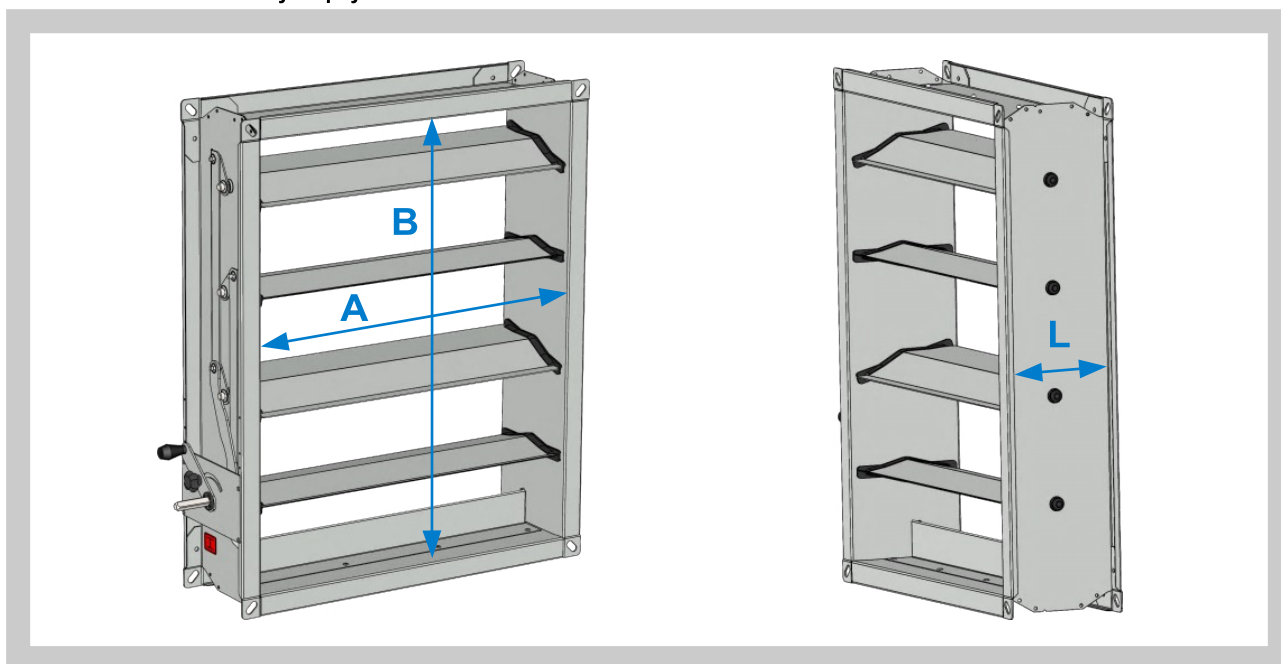
- 1.1.** Lamelové regulační klapky RDM (dále jen „klapky“) jsou určeny pro systémy větrání, vytápění a klimatizace (HVAC) v budovách; umožňují změnu svého efektivního světlého průřezu regulovat průtok vzduchu.

Skládají se ze čtyřhranného ocelového tělesa, soustavy ocelových protiběžných listů (lamel) vybavených těsnícími čely z UV stabilizovaného kompozitu s potlačenou hořlavostí V-0 dle UL 94 na bázi polyamidu (bez halogenů) spojených přes ocelové čepy s kompozitními (na vyžádání nerezovými) kluznými ložisky, táhlovou mechanikou z oceli a dále alternativně ze servopohonu, přípravy pro servopohon nebo ruční mechaniky.

Klapky se vyznačují:

- snadným uzavíráním, hladkým, bezhlučným chodem
- tuhými listy s dobrou aerodynamikou
- dvěma velikostmi listů k zajištění optimálního zaplnění světlého průřezu
- bezsilikonovým provedením
- širokým rozmezím podmínek použití

Obr. 1 Základní rozměry klapky

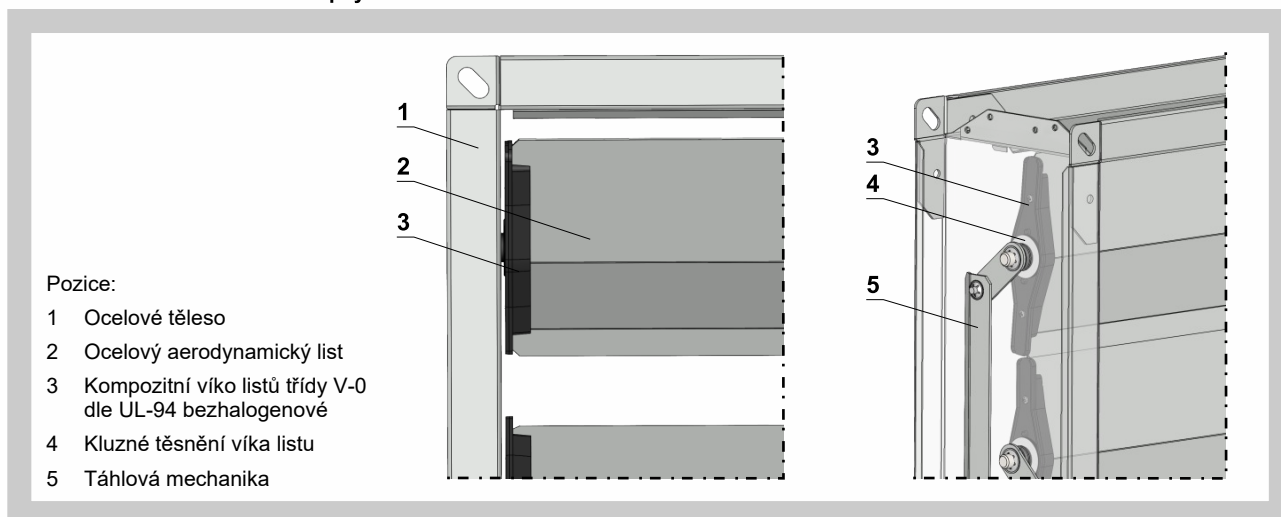


1.2. Vlastnosti klapky

- | | |
|--|--|
| • Jmenovité rozměry A x B: | 200 x 200 * ... 2000 x 2000 mm po 5 mm |
| • Příruba: | 30 mm |
| • Zástavbová délka tělesa L: | 160 mm |
| • Těsnost dle EN 1751: | těsnost přes těleso třída C |
| • Objemový průtok vzduchu: | do 172 800 m ³ /h |
| • Střední rychlost proudění vzduchu v potrubí: | max. 12 m/s |
| • Povolný tlak v potrubí: | ± 1 500 Pa |
| • Maximální tlakový rozdíl: | 1 000 ... 1 500 Pa |
| • Reakce na oheň – těleso, listy, mechanika: | třída A1 |

* je možno objednávat klapky od rozměru 100 x 100 mm (0,01 m²) s třídou těsnosti B dle EN 1751

Obr. 2 Detail konstrukce klapky



1.3. Provozní podmínky

Předepsané podmínky použití klapky:

- a) vodorovná nebo svislá orientace listů klapky¹⁾ a
- b) střední rychlost proudění vzduchu v potrubí nejvýše 12 m/s a
- c) provozní přetlak nebo podtlak v potrubí nejvýše 1 500 Pa a
- d) regulační tlaková ztráta, rozdíl statického tlaku v sekcích potrubí před a za klapkou dle kapitoly 4.1.
- e) prostředí chráněné proti povětrnostním vlivům 3K5 dle EN 60721-3-3 zm. A2, bez kondenzace, námrazy, tvorby ledu a bez vody i z jiných zdrojů než z deště, a
- f) prostředí bez abrazivních, adhezivních, elektricky nabitých, chemicky aktivních a radioaktivních částic či kapek, bez chemicky aktivních nebo radioaktivních plynů²⁾ a
- g) provozní teplota -20°C ... +70°C, když
- h) v případě osazení klapky servopohonu nebo jinými elektrickými prvky je rozsah teplot zúžen dle rozsahu teplot použitých elektrických prvků
- i) příruba potrubí, ke které se montuje příruba klapky, klapka musí být rovinná, jinak negativní vliv na těsnost a/nebo riziko poškození klapky při uzavírání. Klapka musí být připevněna k přírubě alespoň z jedné strany. To se týká i operace seřizování servopohonu.
- j) pro klapky dodávané s přípravou pro servopohon je nezbytné správné seřízení krajních pracovních poloh servopohonu zabraňující mechanickému poškození/poškození klapky.

1] klapka s vodorovnými listy potřebuje menší kroutící moment ke své funkci a bude vykazovat menší opotřebení

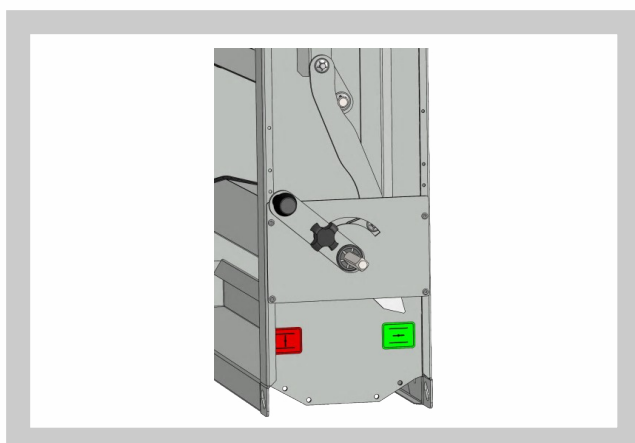
2] vzhledem ke zvolenému materiálovému provedení a povrchové úpravě; individuální požadavky možno konzultovat případ od případu.

2. Provedení

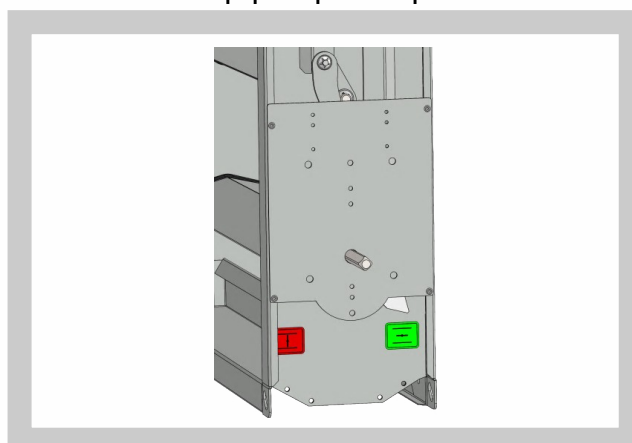
2.1. Klapka může být dodána

- v provedení s ručním ovládáním s ovládací klikou a aretací
- v provedení příprava pro servopohon
- v provedení se servopohonem

Obr. 3 Provedení s ručním ovládáním a aretací



Obr. 4 Provedení příprava pro servopohon



3. Základní řada, rozměry, hmotnosti

3.1. Základní řada, efektivní světlý průřez klapky

Klapky do B=445 sestávají z menších listů s roztečí 95 mm, klapky od B=450 mm naopak z větších listů s roztečí 145 mm.

Tab. 3.1.1. Základní řada, efektivní světlý průřez otevřené klapky v m²

		A [mm]															
		200	250	300	315	400	500	600	630	800	1000	1200	1250	1400	1600	1800	2000
B [mm]	200	0,028	0,036	0,043	0,045	0,057	0,071	0,085	0,089	0,114	0,142	0,170	0,178	–	–	–	–
	250	0,028	0,036	0,043	0,045	0,057	0,071	0,085	0,089	0,114	0,142	0,170	0,178	–	–	–	–
	300	0,044	0,055	0,065	0,069	0,087	0,109	0,131	0,137	0,174	0,218	0,262	0,273	–	–	–	–
	315	0,044	0,055	0,065	0,069	0,087	0,109	0,131	0,137	0,174	0,218	0,262	0,273	–	–	–	–
	400	0,059	0,074	0,088	0,093	0,118	0,147	0,176	0,185	0,235	0,294	0,353	0,368	–	–	–	–
	500	0,068	0,085	0,102	0,107	0,136	0,171	0,205	0,215	0,273	0,341	0,409	0,426	0,477	0,546	0,614	0,682
	600	0,092	0,115	0,137	0,144	0,183	0,229	0,275	0,289	0,366	0,458	0,550	0,573	0,641	0,733	0,824	0,916
	630	0,092	0,115	0,137	0,144	0,183	0,229	0,275	0,289	0,366	0,458	0,550	0,573	0,641	0,733	0,824	0,916
	800	0,115	0,144	0,173	0,181	0,230	0,288	0,345	0,362	0,460	0,575	0,690	0,719	0,805	0,920	1,035	1,150
	1000	0,138	0,173	0,208	0,218	0,277	0,346	0,415	0,436	0,554	0,692	0,830	0,865	0,969	1,107	1,246	1,384
	1200	–	–	–	–	0,370	0,463	0,556	0,583	0,741	0,926	1,111	1,158	1,296	1,482	1,667	1,852
	1250	–	–	–	–	0,370	0,463	0,556	0,583	0,741	0,926	1,111	1,158	1,296	1,482	1,667	1,852
	1400	–	–	–	–	0,417	0,522	0,626	0,657	0,834	1,043	1,252	1,304	1,460	1,669	1,877	2,086
	1600	–	–	–	–	0,464	0,580	0,696	0,731	0,928	1,160	1,392	1,450	1,624	1,856	2,088	2,320
	1800	–	–	–	–	0,558	0,697	0,836	0,878	1,115	1,394	1,673	1,743	1,952	2,230	2,509	2,788
2000	–	–	–	–	0,604	0,756	0,907	0,952	1,209	1,511	1,813	1,889	2,115	2,418	2,720	3,022	

3.2. Hmotnosti

Hmotnosti klapky bez servopohonu jsou uvedeny v tabulce 3.2.1. Pokud je klapka vybavena servopohonem, je potřeba přičíst hmotnost servopohonu viz. kapitola 7.

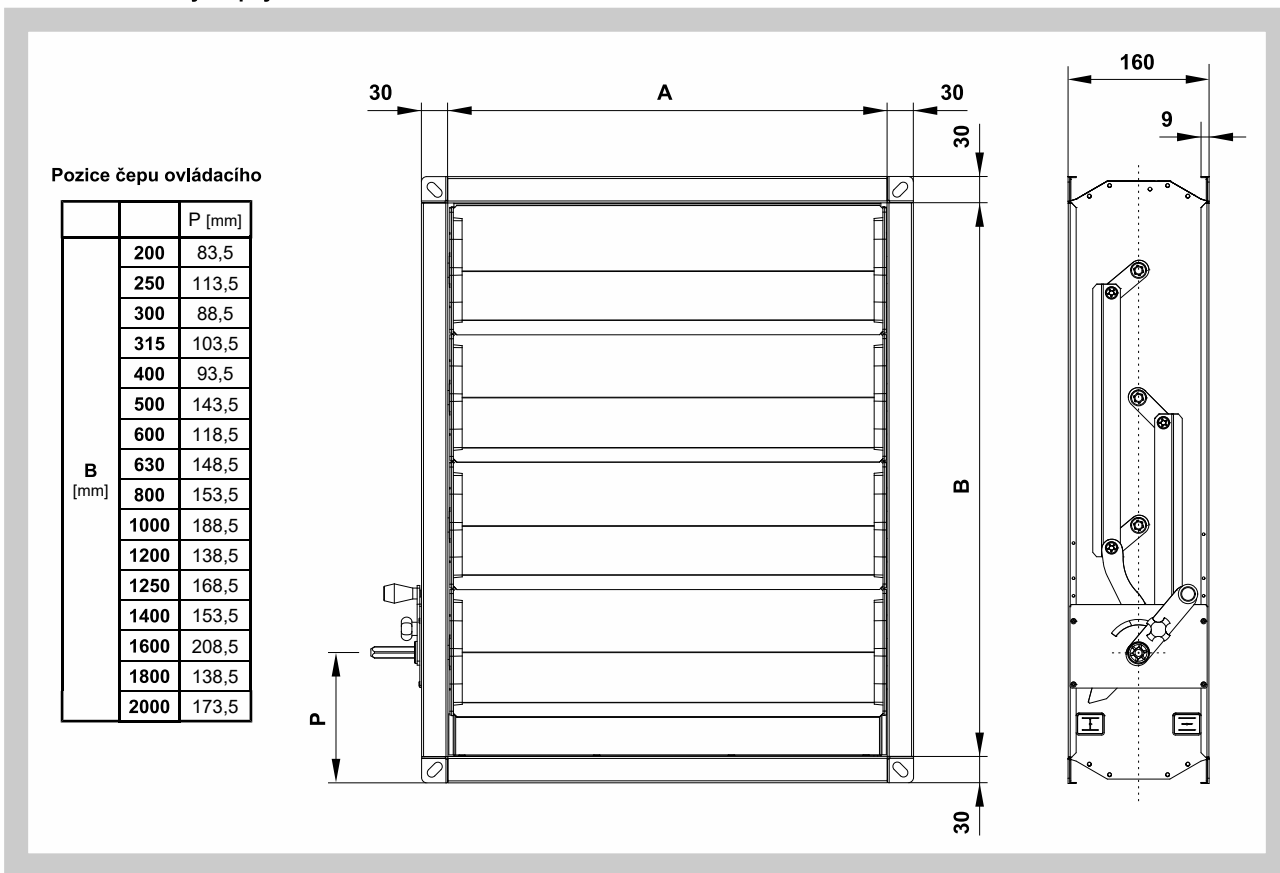
Tab. 3.2.1. Hmotnost klapky bez servopohonu

		A [mm]															
		200	250	300	315	400	500	600	630	800	1000	1200	1250	1400	1600	1800	2000
B [mm]	200	3,3	3,6	3,9	4	4,4	5	5,6	5,8	6,8	7,9	9,1	9,4	–	–	–	–
	250	3,5	3,8	4,1	4,2	4,8	5,4	6,1	6,3	7,3	8,6	9,9	10,2	–	–	–	–
	300	4,1	4,4	4,8	4,9	5,5	6,2	6,9	7,1	8,3	9,7	11,1	11,4	–	–	–	–
	315	4,2	4,5	4,9	5	5,6	6,3	7	7,2	8,4	9,9	11,3	11,6	–	–	–	–
	400	4,8	5,2	5,6	5,7	6,4	7,2	7,9	8,2	9,5	11,1	12,7	13,1	–	–	–	–
	500	5,1	5,5	6	6,1	6,8	7,7	8,6	8,8	10,3	12,1	13,8	14,3	21	23,4	25,8	28,2
	600	5,9	6,4	6,9	7	7,9	8,8	9,8	10,1	11,7	13,6	15,6	16,1	23,7	26,4	29,1	31,8
	630	6,1	6,6	7	7,2	8	9	10	10,3	11,9	13,9	15,8	16,3	24,1	26,8	29,5	32,2
	800	7,1	7,7	8,2	8,4	9,4	10,5	11,7	12	14	16,2	18,5	19,1	28,3	31,5	34,7	37,9
	1000	8,3	9	9,6	9,8	10,9	12,2	13,5	13,9	16,1	18,7	21,3	21,9	32,6	36,3	39,9	43,5
	1200	–	–	–	–	15,6	17,3	19,1	19,6	22,5	26	29,5	30,3	39,5	43,9	48,3	52,8
	1250	–	–	–	–	15,8	17,6	19,4	19,9	22,9	26,4	29,9	30,8	40	44,5	49	53,5
	1400	–	–	–	–	17,5	19,4	21,3	21,9	25,2	29	32,9	33,8	44,1	49	53,9	58,9
	1600	–	–	–	–	19,3	21,4	23,4	24,1	27,6	31,7	35,9	36,9	48,3	53,6	59	64,3
	1800	–	–	–	–	21,4	23,6	25,9	26,6	30,5	35	39,5	40,7	54	59,9	65,9	71,9
2000	–	–	–	–	23,4	25,8	28,3	29,1	33,2	38,2	43,1	44,3	58,8	65,2	71,7	78,2	

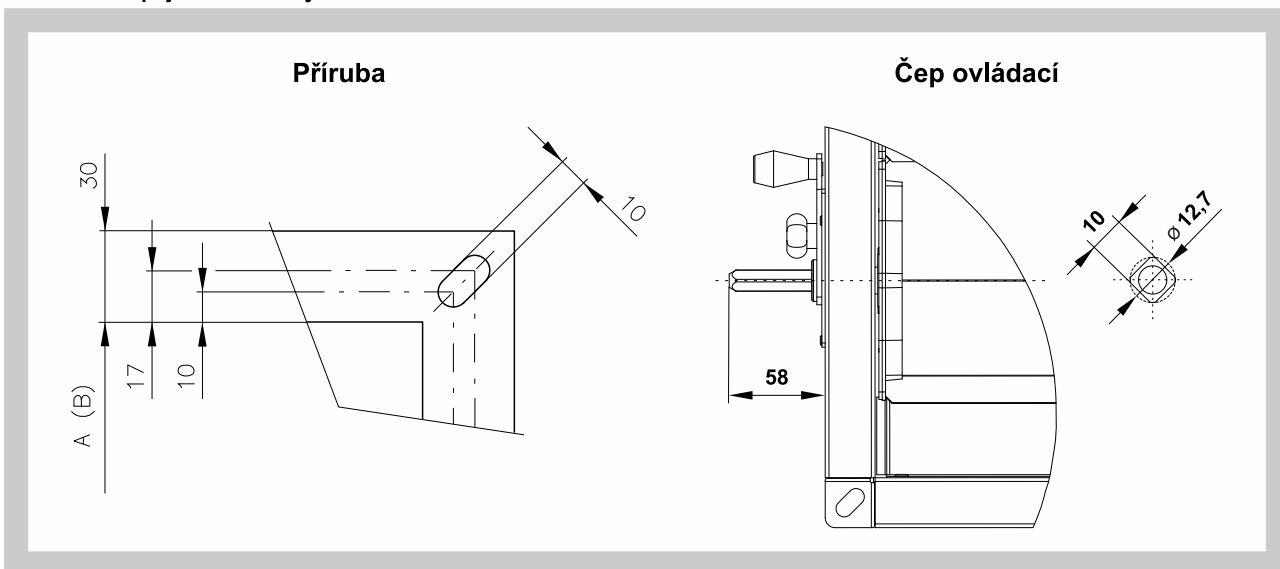
3.3. Celkové a připojovací rozměry

Na ovládání je potřeba 250 mm ve směru osy čepu ovládacího. Pozice čepu ovládacího uvedena v tabulce 3.2.1. V provedení s ručním ovládáním s ovládací klikou a aretací ovládací klika ani v krajních polohách nepřesahuje obrys tělesa.

Obr. 5 Rozměry klapky



Obr. 6 Připojovací rozměry



3.4. Zabudování a umístění

Klapky jsou určeny k zabudování do vzduchotechnického potrubí. Pozice klapky je libovolná. Pokud je klapka umístěna tak, že jsou osy listů svisle nebo šikmo, je potřeba k funkci klapky o 50% větší kroutící momenty, než když je klapka umístěna tak, že jsou osy listů ve vodorovné poloze.

III. TECHNICKÉ ÚDAJE

4. Základní parametry

4.1. Nejvyšší přípustný tlak v potrubí a maximální tlakový rozdíl

Nejvyšší přípustný statický tlak v potrubí je ± 1500 Pa. Nejvyšší přípustný tlakový rozdíl (regulační tlaková ztráta) je uveden(a) v tabulce 4.1.1.

Tab. 4.1.1. Nejvyšší přípustný tlakový rozdíl (Pa)

		A [mm]															
		200	250	300	315	400	500	600	630	800	1000	1200	1250	1400	1600	1800	2000
B [mm]	200	1500	1500	1500	1500	1500	1500	1500	1500	1500	1200	1200	1200	–	–	–	–
	250	1500	1500	1500	1500	1500	1500	1500	1500	1500	1200	1200	1200	–	–	–	–
	300	1500	1500	1500	1500	1500	1500	1500	1500	1500	1200	1200	1200	–	–	–	–
	315	1500	1500	1500	1500	1500	1500	1500	1500	1500	1200	1200	1200	–	–	–	–
	400	1500	1500	1500	1500	1500	1500	1500	1500	1500	1200	1200	1200	–	–	–	–
	500	1500	1500	1500	1500	1500	1500	1500	1500	1500	1500	1500	1500	1200	1200	1000	1000
	600	1500	1500	1500	1500	1500	1500	1500	1500	1500	1500	1500	1500	1200	1200	1000	1000
	630	1500	1500	1500	1500	1500	1500	1500	1500	1500	1500	1500	1500	1200	1200	1000	1000
	800	1500	1500	1500	1500	1500	1500	1500	1500	1500	1500	1500	1500	1200	1200	1000	1000
	1000	1500	1500	1500	1500	1500	1500	1500	1500	1500	1500	1500	1500	1200	1200	1000	1000
	1200	–	–	–	–	1500	1500	1500	1500	1500	1500	1500	1500	1200	1200	1000	1000
	1250	–	–	–	–	1500	1500	1500	1500	1500	1500	1500	1500	1200	1200	1000	1000
	1400	–	–	–	–	1500	1500	1500	1500	1500	1500	1500	1500	1200	1200	1000	1000
	1600	–	–	–	–	1500	1500	1500	1500	1500	1500	1500	1500	1200	1200	1000	1000
1800	–	–	–	–	1500	1500	1500	1500	1500	1500	1500	1500	1200	1200	1000	1000	
2000	–	–	–	–	1500	1500	1500	1500	1500	1500	1500	1500	1200	1200	1000	1000	

4.2. Kroučící momenty k uzavření klapky

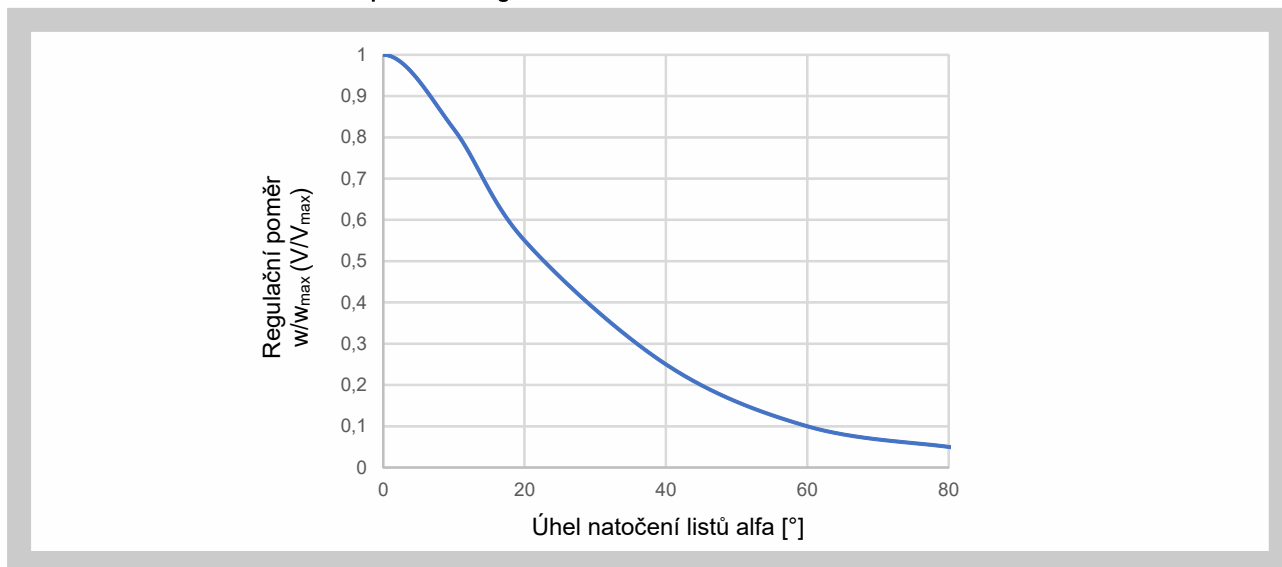
Aerodynamické síly působící na listy a potažmo na mechanismus klapky závisejí mimo jiné na tlakové charakteristice ventilátoru, resp. na externí tlakové charakteristice připojeného VZT systému. V okamžiku uzavírání klapky jsou aerodynamické síly již zanedbatelné. Pro použití klapky v poloze, kdy osy listů nejsou vodorovné, doporučujeme kroučící momenty z tabulky 4.2.1. navýšit o 50%.

Tab. 4.2.1. Kroučící momenty potřebné k uzavření klapky v Nm

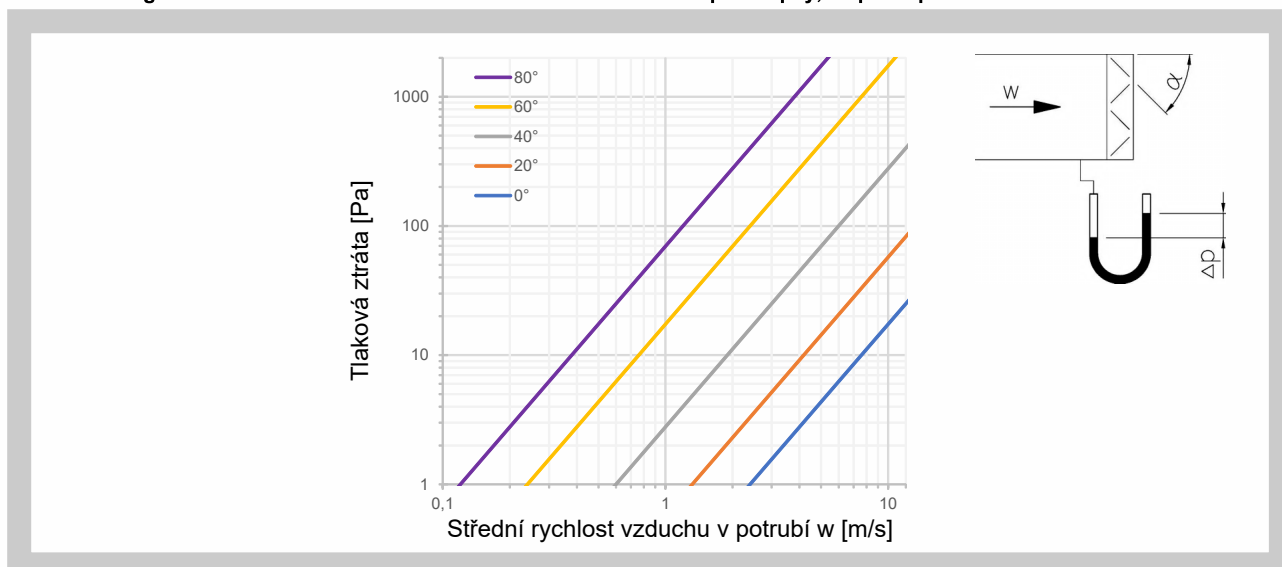
		A [mm]																
		200	250	300	315	400	500	600	630	800	1000	1200	1250	1400	1600	1800	2000	
B [mm]	200	2	2	2	2	2	2	2	2	4	4	4	4	–	–	–	–	
	250	2	2	2	2	2	2	4	4	4	4	4	4	–	–	–	–	
	300	2	2	2	2	2	4	4	4	4	4	4	4	–	–	–	–	
	315	2	2	2	2	4	4	4	4	4	4	4	4	–	–	–	–	
	400	4	4	4	4	4	4	4	4	4	4	10	10	–	–	–	–	
	500	4	4	4	4	4	4	4	4	4	10	10	10	10	10	10	10	
	600	4	4	4	4	4	4	10	10	10	10	10	10	10	10	10	10	
	630	4	4	4	4	4	4	10	10	10	10	10	10	10	10	10	10	
	800	4	10	10	10	10	10	10	10	10	10	10	10	10	10	10	10	
	1000	10	10	10	10	10	10	10	10	10	10	10	10	10	10	10	15	15
	1200	–	–	–	–	10	10	10	10	10	10	10	15	15	15	15	15	
	1250	–	–	–	–	10	10	10	10	10	10	15	15	15	15	15	15	
	1400	–	–	–	–	10	10	10	10	10	15	15	15	15	15	15	15	
	1600	–	–	–	–	10	10	10	10	15	15	15	15	15	15	20	20	
1800	–	–	–	–	10	15	15	15	15	15	15	15	15	20	20	20		
2000	–	–	–	–	15	15	15	15	15	15	20	20	20	20	20	20		

5. Průtočná charakteristika, regulační tlaková ztráta, těsnost

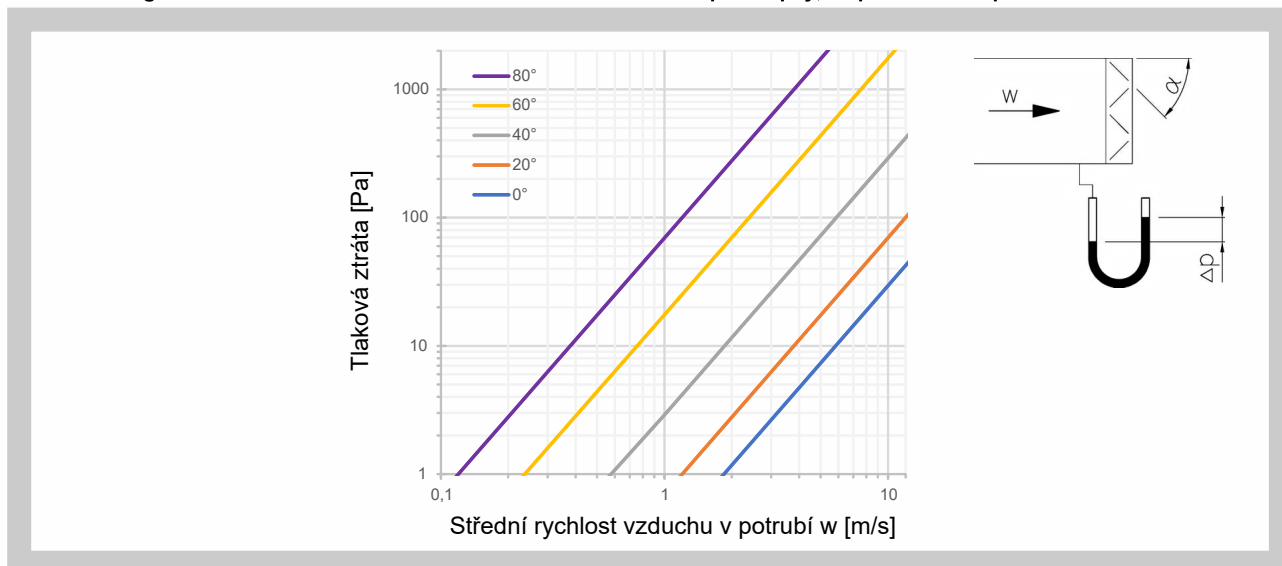
Graf 1 Průtočná charakteristika při stálém regulačním tlakovém rozdílu 40 Pa



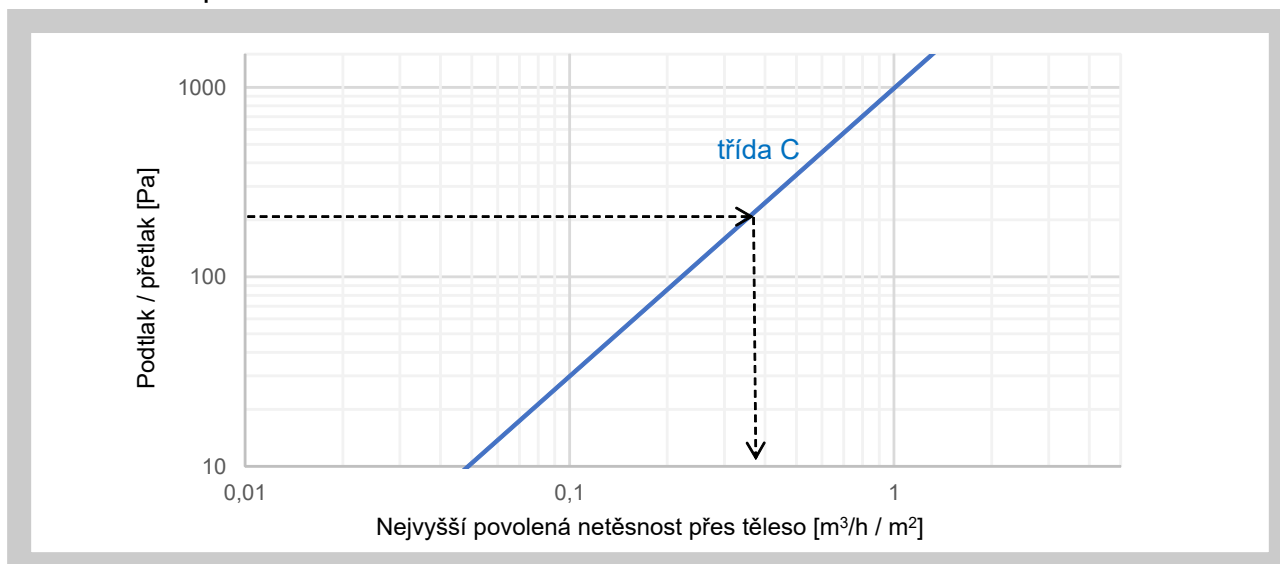
Graf 2 Regulační tlaková ztráta v závislosti na úhlu natočení listu pro klapky, klapka v potrubí



Graf 3 Regulační tlaková ztráta v závislosti na úhlu natočení listu pro klapky, klapka na konci potrubí



Graf 4 Těsnost přes těleso třída C dle EN 1751

Tab. 5.1.1. Myšlenková plocha pláštů v m^2 uvažovaná pro výpočet nejvyšší povolené netěsnosti přes těleso dle EN 1751

		A [mm]															
		200	250	300	315	400	500	600	630	800	1000	1200	1250	1400	1600	1800	2000
B [mm]	200	0,8	0,9	1	1	1,2	1,4	1,6	1,7	2	2,4	2,8	2,9	-			
	250	0,9	1	1,1	1,1	1,3	1,5	1,7	1,8	2,1	2,5	2,9	3				
	300	1	1,1	1,2	1,2	1,4	1,6	1,8	1,9	2,2	2,6	3	3,1				
	315	1	1,1	1,2	1,3	1,4	1,6	1,8	1,9	2,2	2,6	3	3,1				
	400	1,2	1,3	1,4	1,4	1,6	1,8	2	2,1	2,4	2,8	3,2	3,3	-			
	500	1,4	1,5	1,6	1,6	1,8	2	2,2	2,3	2,6	3	3,4	3,5				
	600	1,6	1,7	1,8	1,8	2	2,2	2,4	2,5	2,8	3,2	3,6	3,7	4	4,4	4,8	5,2
	630	1,7	1,8	1,9	1,9	2,1	2,3	2,5	2,5	2,9	3,3	3,7	3,8	4,1	4,5	4,9	5,3
	800	2	2,1	2,2	2,2	2,4	2,6	2,8	2,9	3,2	3,6	4	4,1	4,4	4,8	5,2	5,6
	1000	2,4	2,5	2,6	2,6	2,8	3	3,2	3,3	3,6	4	4,4	4,5	4,8	5,2	5,6	6
	1200	-				3,2	3,4	3,6	3,7	4	4,4	4,8	4,9	5,2	5,6	6	6,4
	1250					3,3	3,5	3,7	3,8	4,1	4,5	4,9	5	5,3	5,7	6,1	6,5
	1400					3,6	3,8	4	4,1	4,4	4,8	5,2	5,3	5,6	6	6,4	6,8
	1600					4	4,2	4,4	4,5	4,8	5,2	5,6	5,7	6	6,4	6,8	7,2
	1800					4,4	4,6	4,8	4,9	5,2	5,6	6	6,1	6,4	6,8	7,2	7,6
	2000					4,8	5	5,2	5,3	5,6	6	6,4	6,5	6,8	7,2	7,6	8

6. Údaje o hluku

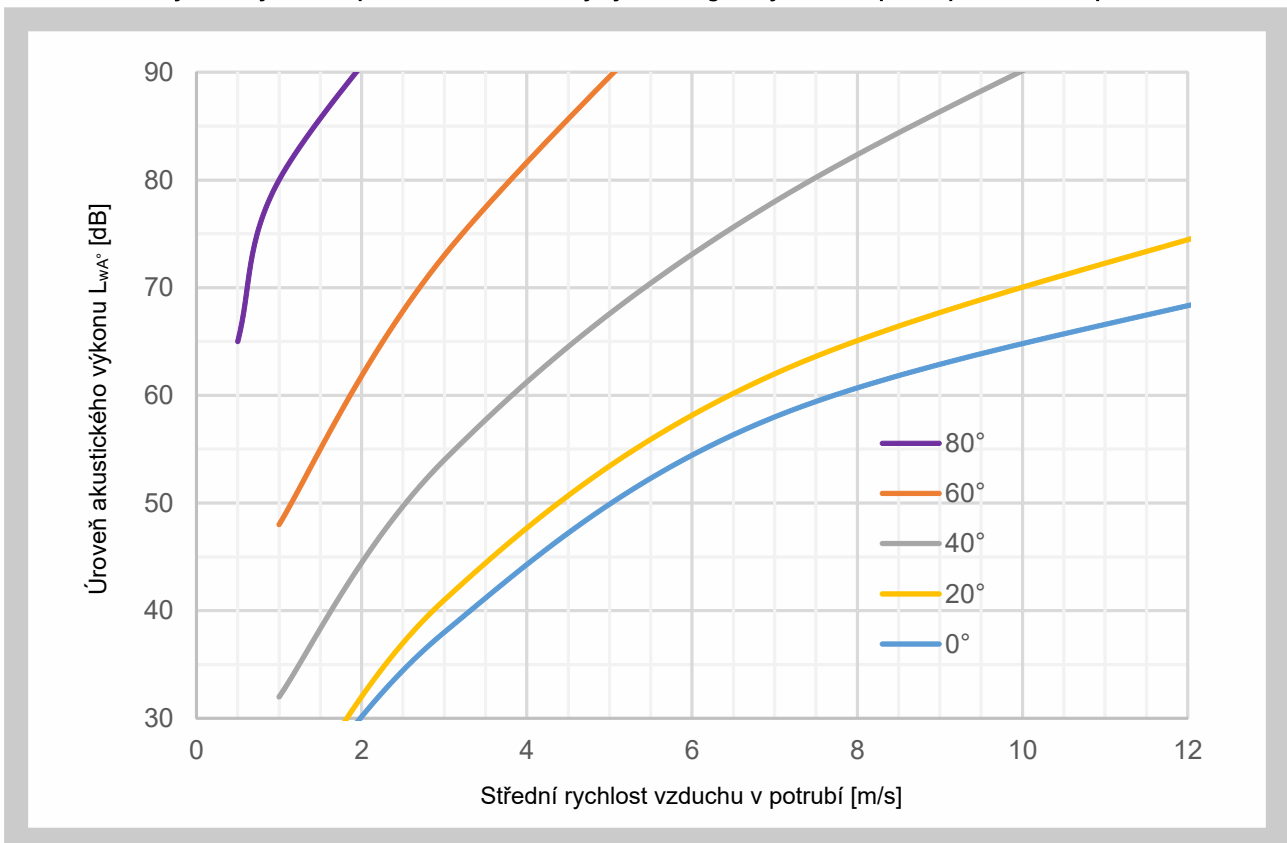
6.1. Klapka do určité míry zamezuje šíření hluku mezi úseky potrubí, které klapka odděluje. Na druhou stranu, pokud klapkou prochází vzduch, je generován hluk, a to podle střední rychlosti proudění vzduchu v potrubí a úhlu natočení listů klapky, dle tabulky 6.1.1., grafu 5 a následujícího vzorce pro celkový akustický výkon korigovaný filtrem A:

$$L_{WA} = L_{WA^\circ} + K$$

Tab. 6.1.1. Korekční faktor velikosti K (dB) pro akustický výkon

		A [mm]																
		200	250	300	315	400	500	600	630	800	1000	1200	1250	1400	1600	1800	2000	
B [mm]	200	-14	-13	-12	-12	-11	-10	-9	-9	-8	-7	-6	-6	-				
	250	-13	-12	-11	-11	-10	-9	-8	-8	-7	-6	-5	-5					
	300	-12	-11	-10	-10	-9	-8	-7	-7	-6	-5	-4	-4					
	315	-12	-11	-10	-10	-9	-8	-7	-7	-6	-5	-4	-4					
	400	-11	-10	-9	-9	-8	-7	-6	-6	-5	-4	-3	-3					
	500	-10	-9	-8	-8	-7	-6	-5	-5	-4	-3	-2	-2	-2	-1	0	0	
	600	-9	-8	-7	-7	-6	-5	-4	-4	-3	-2	-1	-1	-1	0	0	1	
	630	-9	-8	-7	-7	-6	-5	-4	-4	-3	-2	-1	-1	-1	0	1	1	
	800	-8	-7	-6	-6	-5	-4	-3	-3	-2	-1	0	0	0	1	2	2	
	1000	-7	-6	-5	-5	-4	-3	-2	-2	-1	0	1	1	1	2	3	3	
	1200					-3	-2	-1	-1	0	1	2	2	2	3	3	4	
	1250					-3	-2	-1	-1	0	1	2	2	2	3	4	4	
	1400	-				-3	-2	-1	-1	0	1	2	2	3	4	4	4	
1600					-2	-1	0	0	1	2	3	3	4	4	5	5		
1800					-1	0	0	1	2	3	3	4	4	5	5	6		
2000					-1	0	1	1	2	3	4	4	4	5	6	6		

Graf 5 Aerodynamický hluk do potrubí L_{WA° – akustický výkon korigovaný filtrem A pro klapku o světlem průřezu tělesa 1 m²



7. Elektrické prvky, schéma připojení

7.1. Přiřazení servopohonů Belimo

Tab. 7.1.1. Přiřazení servopohonů Belimo (dle rozměru) pro klapky zabudované tak, že jsou osy listů vodorovné (v závorce servopohon s havarijní funkcí)

		A [mm]																		
		200	250	300	315	400	500	600	630	800	1000	1200	1250	1400	1600	1800	2000			
B [mm]	200	CM (LF)																		
	250	CM (LF)																		
	300																		-	
	315																			
	400						LM (LF)													
	500																			
	600																			
	630																			
	800																			
	1000																			
	1200																		NM (NF)	
	1250																			
	1400																			
	1600																		-	
	1800																			
	2000																		SM (SF)	

Tab. 7.1.2. Parametry servopohonů a přiřazení k jednotlivým provedením

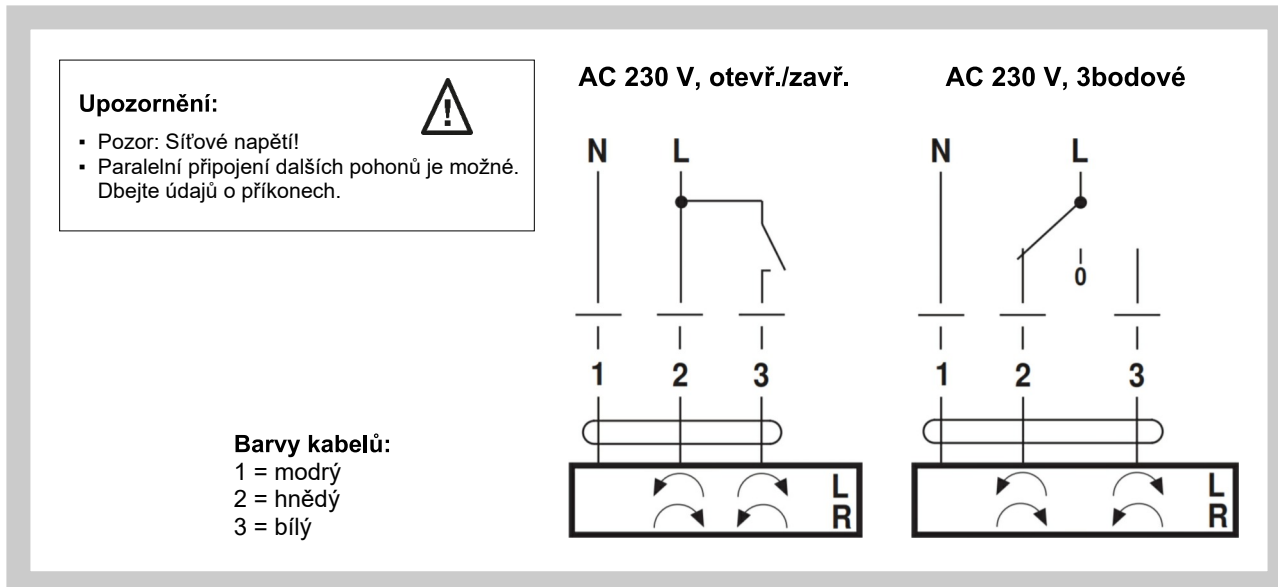
Typ servopohonu		Provedení	Signalizace polohy	Havarijní funkce	Krouticí moment	Hmotnost [kg]	Rozměry D x V x Š [mm]
CM	Belimo CM 230-L	.45	NE	NE	2 Nm	0,2	158 x 56 x 28
	Belimo CM 24-L	.55	NE			0,2	
	Belimo CM 24-SR-L	.57	ANO			0,2	
LM	Belimo LM 230A-S	.46	ANO		5 Nm	0,6	116 x 61 x 66
	Belimo LM 230A	.45	NE			0,5	
	Belimo LM 24A-S	.56	ANO			0,6	
	Belimo LM 24A	.55	NE			0,5	
	Belimo LM 24A-SR	.57	ANO			0,5	
NM	Belimo NM 230A-S	.46	ANO		10 Nm	0,9	124 x 62 x 80
	Belimo NM 230A	.45	NE			0,8	
	Belimo NM 24A-S	.56	ANO			0,9	
	Belimo NM 24A	.55	NE			0,8	
	Belimo NM 24A-SR	.57	ANO			0,8	
SM	Belimo SM 230A-S	.46	ANO		20 Nm	1,1	139 x 64 x 88
	Belimo SM 230A	.45	NE			1,1	
	Belimo SM 24A-S	.56	ANO			1,1	
	Belimo SM 24A	.55	NE	1,0			
	Belimo SM 24A-SR	.57	ANO	1,1			
LF	Belimo LF 230A	.43	NE	5 Nm	1,7	130 x 82 x 98	
	Belimo LF 230A-S	.48	ANO		1,8		
	Belimo LF 24A	.53	NE		1,5		
	Belimo LF 24A-S	.58	ANO		1,6		
NF	Belimo NFA	.43	NE	10 Nm	1,8	182 x 93 x 98	
	Belimo NFA-S2	.48	ANO		1,9		
	Belimo NF 24A	.53	NE		2,1		
	Belimo NF 24A-S2	.58	ANO		2,3		
SF	Belimo SFA	.43	NE	20 Nm	1,7	182 x 93 x 98	
	Belimo SFA-S2	.48	ANO		2,0		
	Belimo SF 24A	.53	NE		2,3		
	Belimo SF 24A-S2	.58	ANO		2,4		

Tab. 7.1.3. Napájecí napětí a příkony

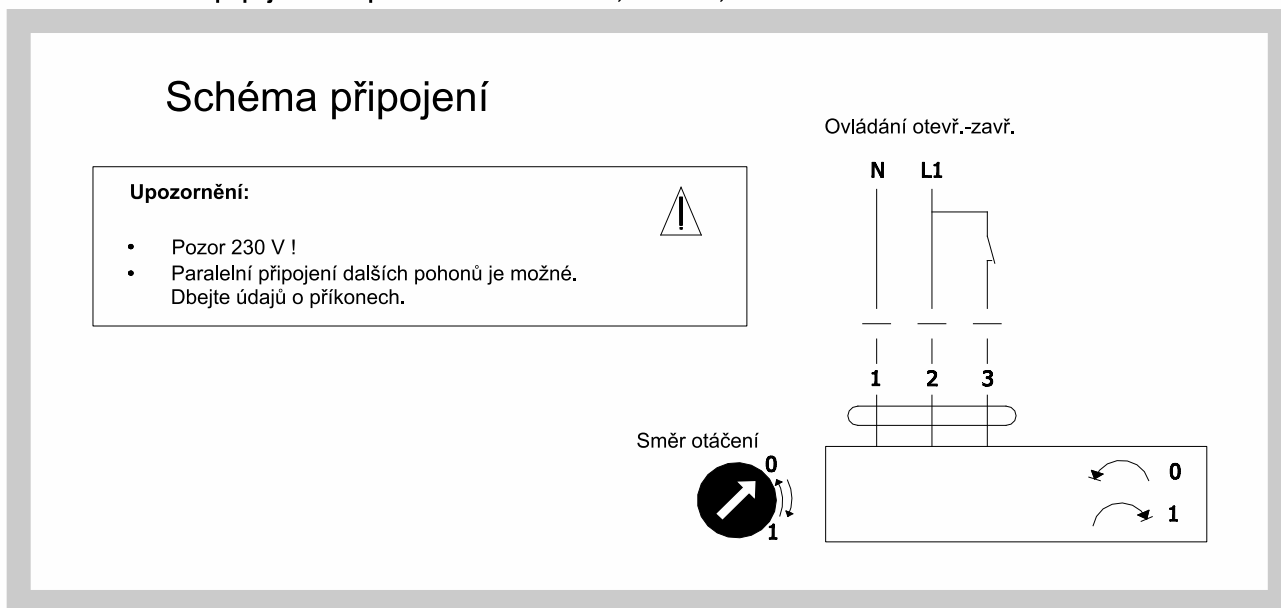
Typ servopohonu	Napájecí napětí	Příkon		
		provoz	klidová poloha	dimenzování
CM 230-L	AC 100 ... 240 V, 50/60 Hz	1,5 W	1 W	3 VA
CM 24-L	AC 24 V, 50/60 Hz; DC 24 V	0,5 W	0,2 W	1 VA
CM 24-SR-L	AC 24 V, 50/60 Hz; DC 24 V	1 W	0,5 W	2 VA
LM 230A, LM 230A-S	AC 100 ... 240 V, 50/60 Hz	1,5 W	0,4 W	4 VA
LM 24A, LM 24A-S	AC 24 V, 50/60 Hz; DC 24 V	1 W	0,2 W	2 VA
LM 24A-SR	AC 24 V, 50/60 Hz; DC 24 V	1 W	0,4 W	2 VA
NM 230A-F, NM 230A-S	AC 100 ... 240 V, 50/60 Hz	2,5 W	0,6 W	6 VA
NM 24A-F, NM 24A-S	AC 24 V, 50/60 Hz; DC 24 V	1,5 W	0,2 W	3,5 VA
NM 24A-SR	AC 24 V, 50/60 Hz; DC 24 V	2 W	0,4 W	4 VA
SM 230A, SM 230A-S	AC 100 ... 240 V, 50/60 Hz	2,5 W	0,6 W	6 VA
SM 24A, SM 24A-S	AC 24 V, 50/60 Hz; DC 24 V	2 W	0,2 W	4 VA
SM 24A-SR	AC 24 V, 50/60 Hz; DC 24 V	2 W	0,4 W	4 VA
LF 230, LF 230-S	AC 198 ... 264 V, 50/60 Hz	5 W	3 W	7 VA
LF 24, LF 24-S	AC 24 V, 50/60 Hz; DC 24 V	5 W	2,5 W	7 VA
NFA, NFA-S2	AC 24 ... 240 V, 50/60 Hz / DC 24 ... 125 V	6 W	2,5 W	9,5 VA
NF 24A, NF 24A-S2	AC 24 V, 50/60 Hz; DC 24 V	6 W	2,5 W	8,5 VA
SFA, SFA-S2	AC 24 ... 240 V, 50/60 Hz / DC 24 ... 125 V	7 W	3,5 W	18 VA
SF 24A, SF 24A-S2	AC 24 V, 50/60 Hz; DC 24 V	5 W	2,5 W	7,5 VA

7.2. Schémata připojení servopohonů Belimo

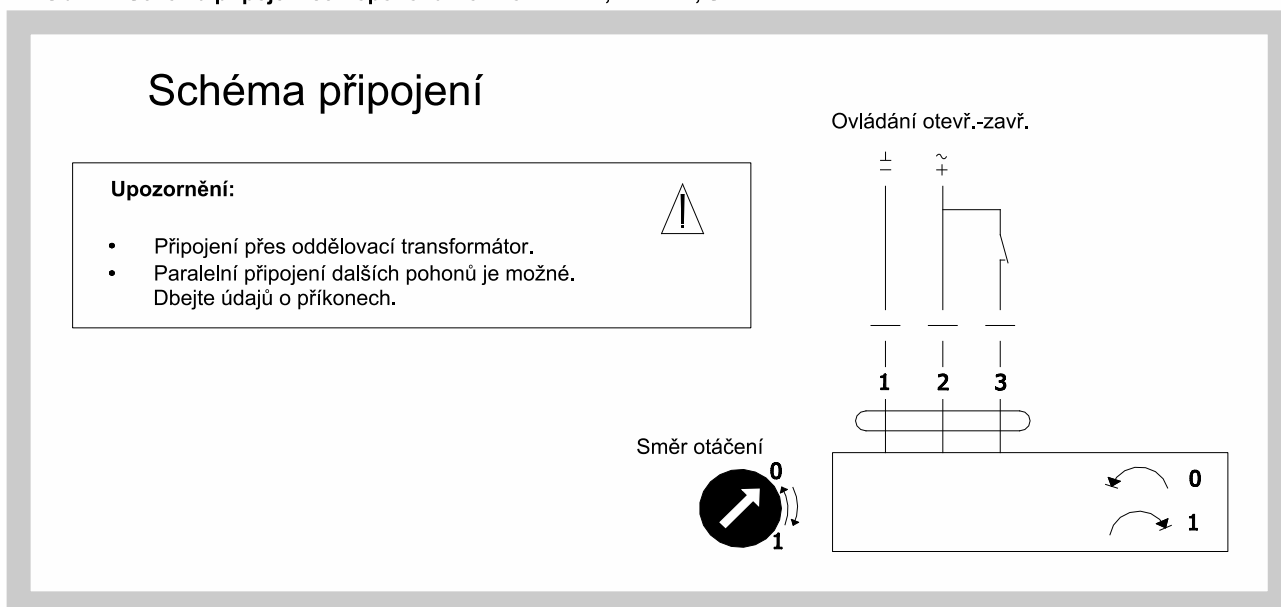
Obr. 7 Schéma připojení servopohonů Belimo CM 230-L



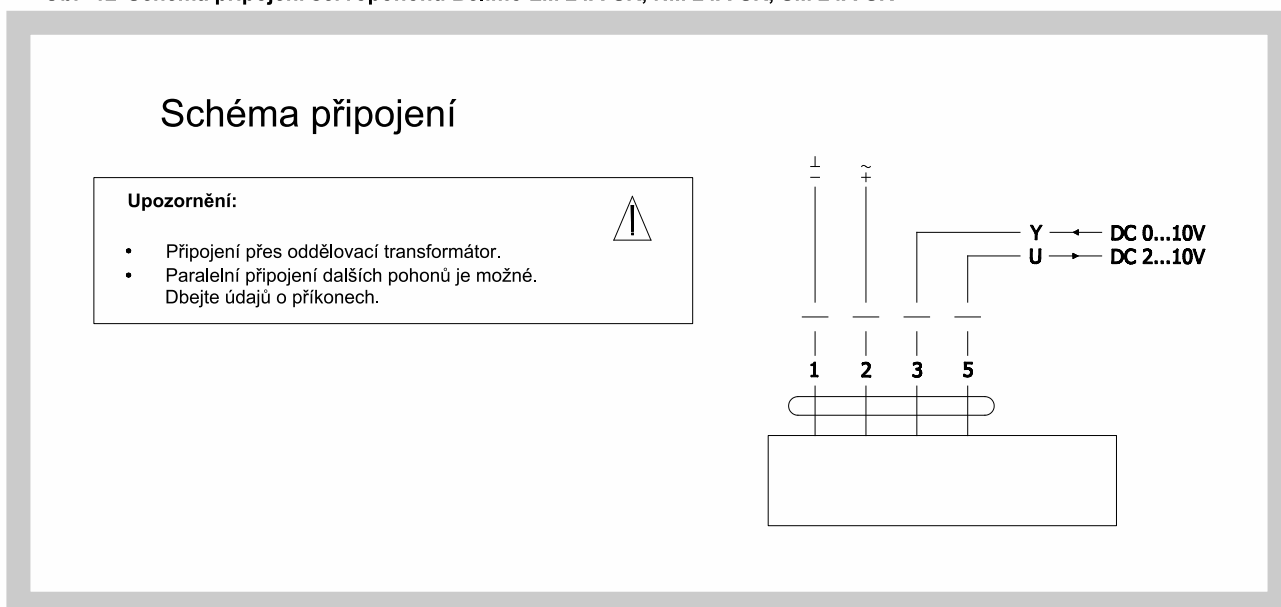
Obr. 10 Schéma připojení servopohonů Belimo LM 230A, NM 230A, SM 230A



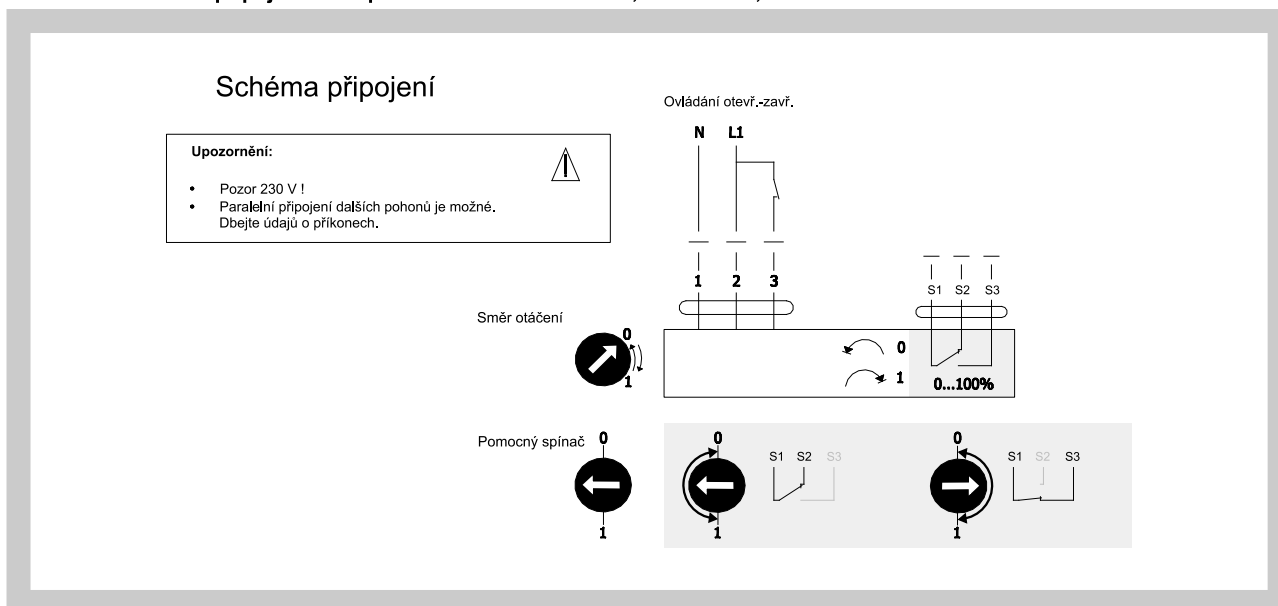
Obr. 11 Schéma připojení servopohonů Belimo LM 24A, NM 24A, SM 24A



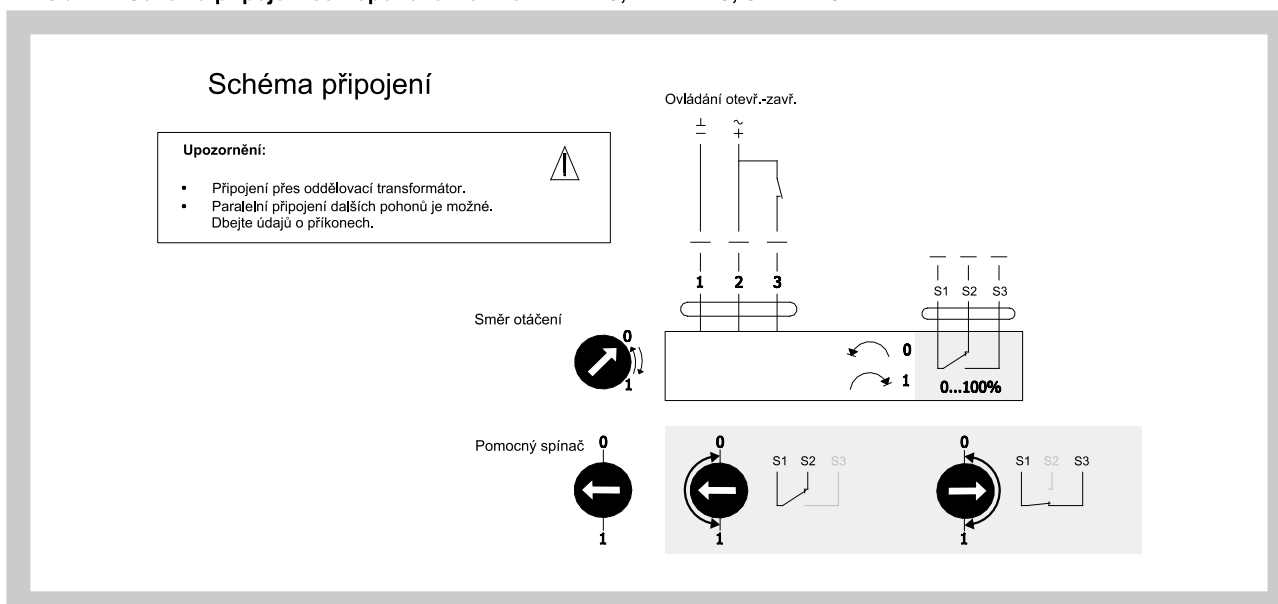
Obr. 12 Schéma připojení servopohonů Belimo LM 24A-SR, NM 24A-SR, SM 24A-SR



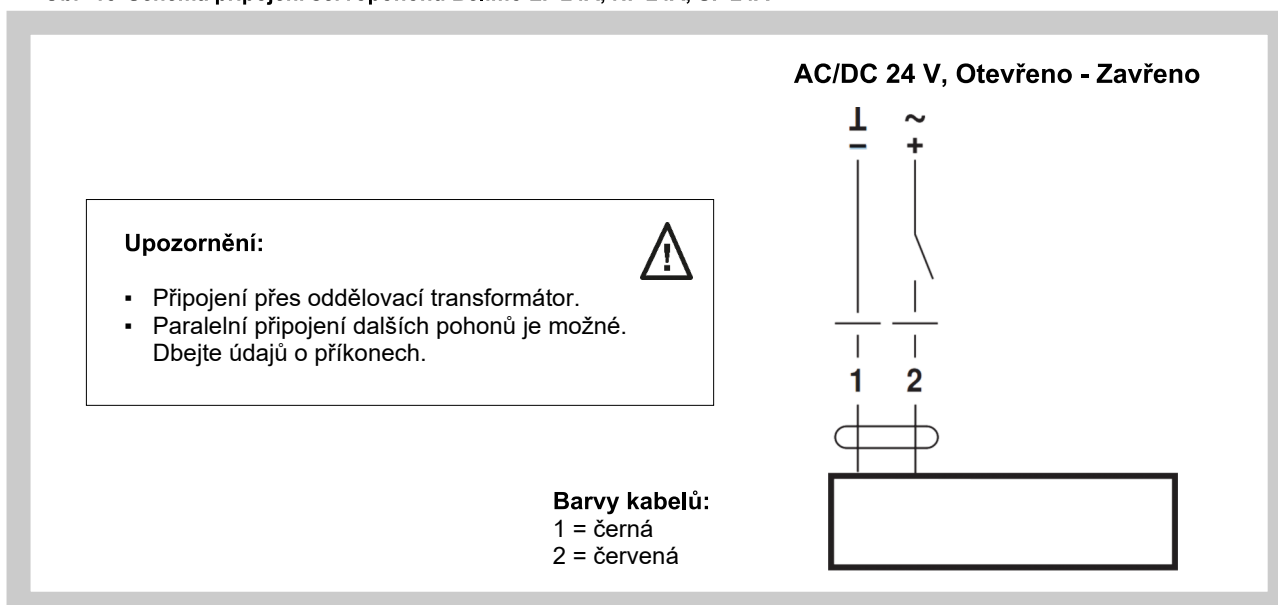
Obr. 13 Schéma připojení servopohonů Belimo LM230A-S, NM 230A-S, SM 230A-S



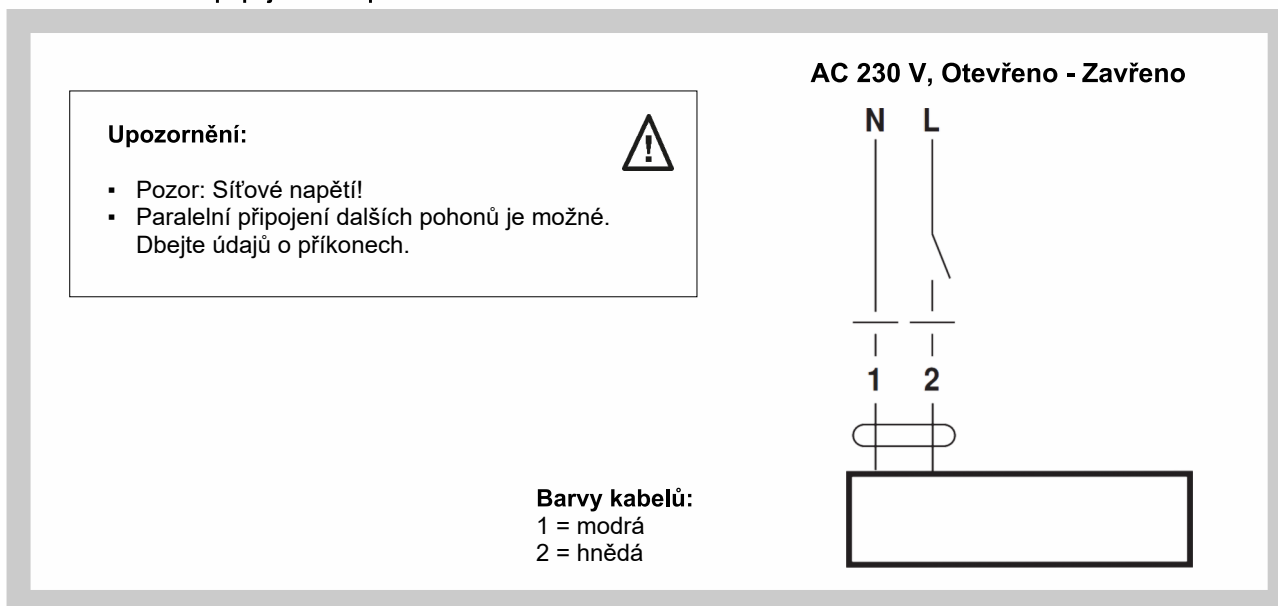
Obr. 14 Schéma připojení servopohonů Belimo LM24A-S, NM 24A-S, SM 24A-S



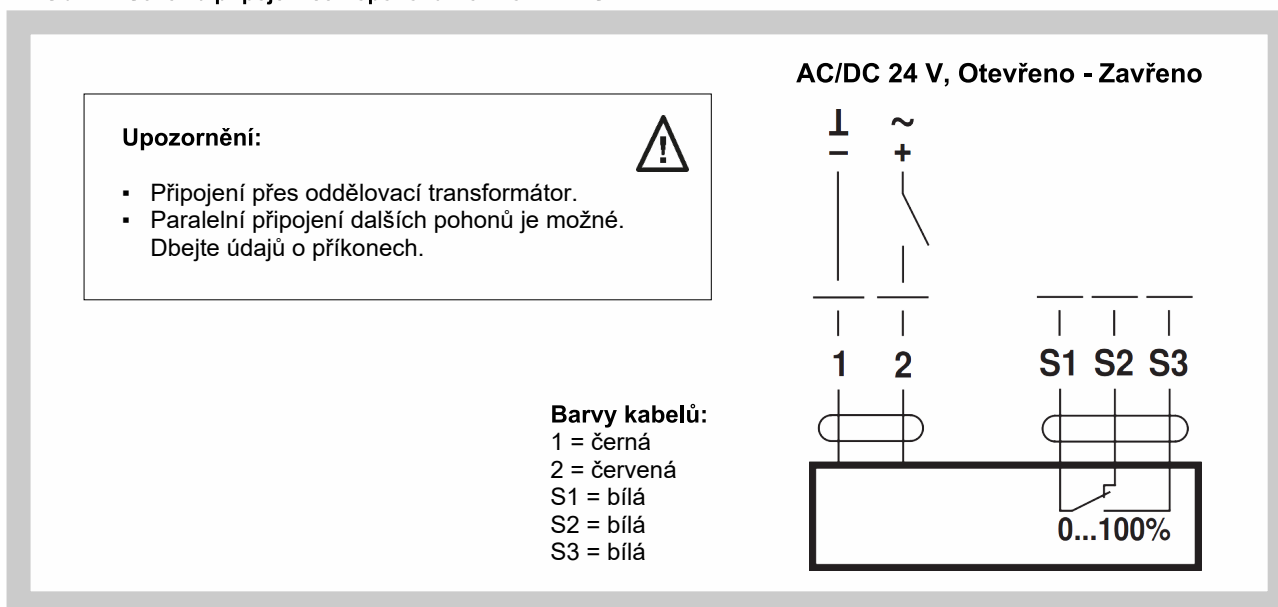
Obr. 15 Schéma připojení servopohonů Belimo LF 24A, NF 24A, SF 24A



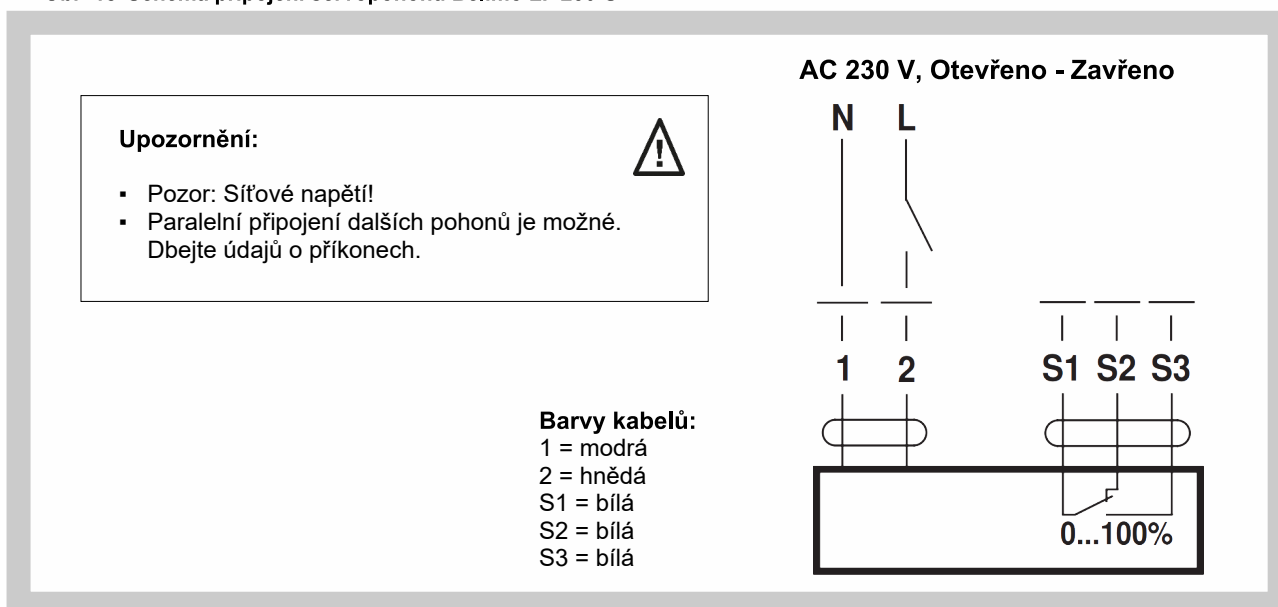
Obr. 16 Schéma připojení servopohonů Belimo LF 230



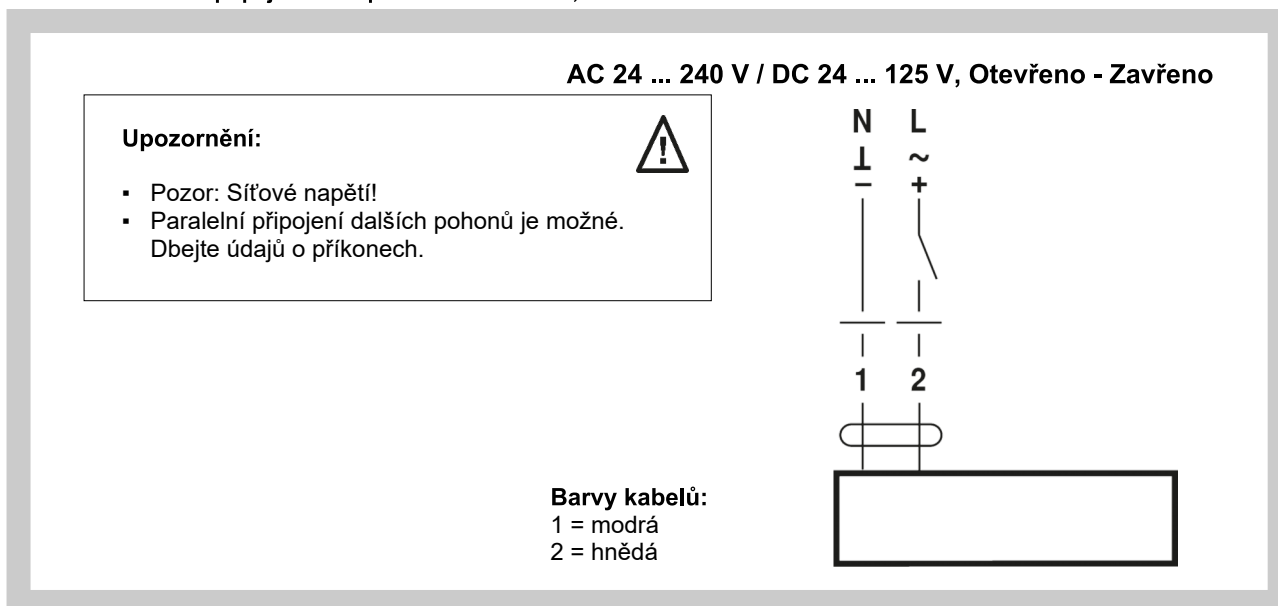
Obr. 17 Schéma připojení servopohonů Belimo LF 24-S



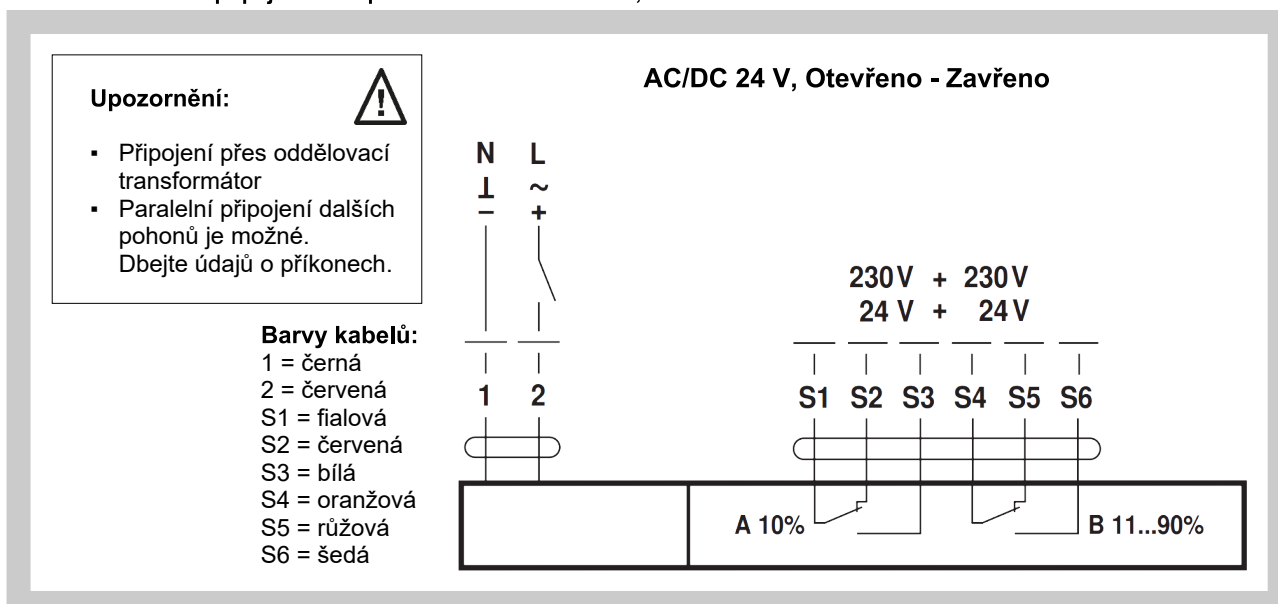
Obr. 18 Schéma připojení servopohonů Belimo LF 230-S



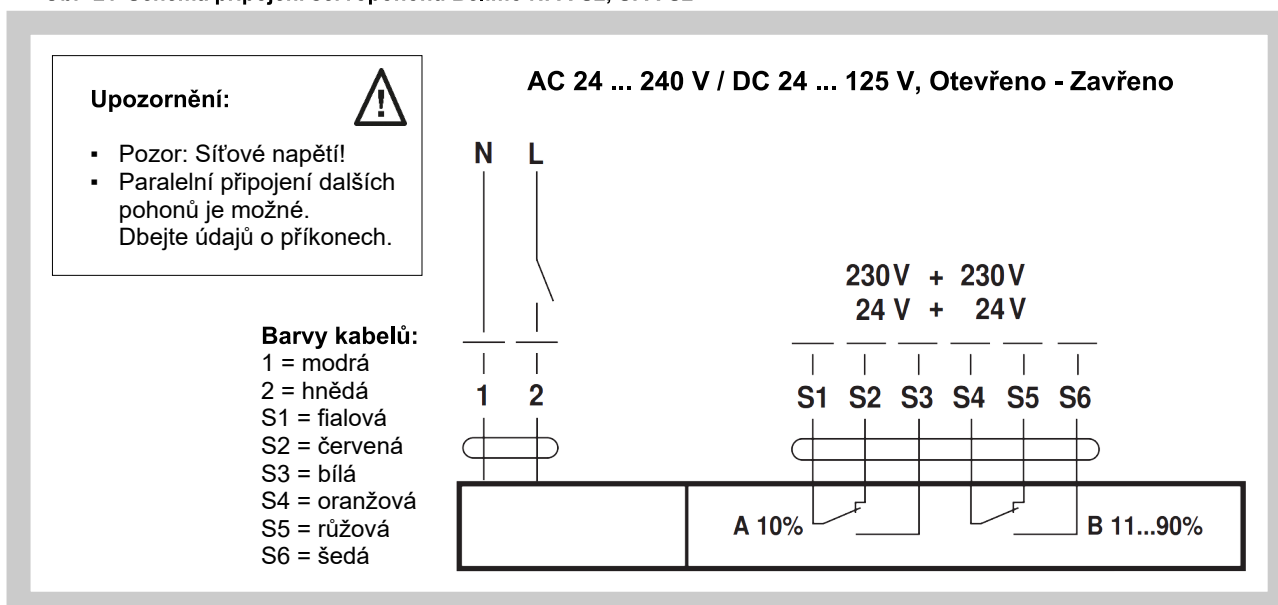
Obr. 19 Schéma připojení servopohonů Belimo NFA, SFA



Obr. 20 Schéma připojení servopohonů Belimo NF 24A-S2, SF 24A-S2



Obr. 21 Schéma připojení servopohonů Belimo NFA-S2, SFA-S2



IV. MATERIÁL, POVRCHOVÁ ÚPRAVA

8. Materiál

8.1. Standardní provedení

Ocelové těleso a listy z pozinkovaného plechu DX51+Z275, klapka je dodávána bez další povrchové úpravy. Víka listů z kompozitu PA6+skleněná vlákna UV-stabilizovaného s potlačenou hořlavostí V-0 dle UL-94 (bezhalogenová aditiva), čepy listů z uhlíkové oceli bez obsahu olova s kompozitními kluznými ložisky. Víka listů jsou opatřeny EPDM pěnovým těsněním s uzavřenými póry s kluznou vrstvou z PA6.

8.2. Nadstandardní provedení

Dle požadavku odběratele lze dodat klapku z nerezového materiálu.

Specifikace nerezového provedení – rozdělení nerezového materiálu:

- třída A2 – potravinářský nerez (AISI 304 – ČSN 17240)
- třída A4 – chemický nerez (AISI 316L – ČSN 17346, 17349)

Vše kovové, co se nachází na klapce, je z daného nerezového materiálu, mimo servopohonu a případně redukce k servopohonu.

Na základě zvláštního požadavku zákazníka je možné čepy listů a čep ovládací dodat v celokovovém provedení z korozivzdorné oceli (provedení M).

Těsnění, tmely, redukce na servopohon, servopohony, koncové spínače jsou shodné pro všechny materiálové provedení klapek.

Některé typy spojovacích materiálů a dílů jsou k dispozici jen z jednoho typu nerez, tento typ bude použit ve všech nerezových provedeních.

Jiné zvláštní požadavky na materiál či povrchovou úpravu budou jako atypické řešeny individuálně.

V. KONTROLA, ZKOUŠENÍ

9. Kontrola

9.1. Rozměry se kontrolují běžnými měřidly dle normy netolerovaných rozměrů používané ve vzduchotechnice.

9.2. Provádí se mezioperační kontroly dílů a hlavních rozměrů dle výkresové dokumentace.

10. Zkoušení

10.1. Po dílenské montáži je provedena kontrola funkčnosti uzavíracího zařízení a elektrických prvků.

VI. BALENÍ, DOPRAVA, PŘEJÍMKA, SKLADOVÁNÍ, ZÁRUKA

11. Logistické údaje

11.1. V rozsahu dodávky je kompletní klapka v provedení, dle objednávky.

11.2. Klapky se přepravují volně ložené krytými dopravními prostředky. Po dohodě s odběratelem je možné klapky přepravovat na paletách nebo v latěni. Při manipulaci po dobu dopravy a skladování musí být klapky chráněny proti mechanickému poškození a povětrnostním vlivům.

V případě použití obalů jsou tyto nevratné a jejich cena není zahrnuta v ceně klapky. Obaly zpoplatňuje výrobce ve shodě s požadavky zákona 477/2001 Sb.

11.3. Nebude-li v objednávce určen způsob přejímky, bude za přejímku považováno předání klapek dopravci.

11.4. Klapky musí být skladovány v krytých objektech, v prostředí bez agresivních par, plynů a prachu. V objektech musí být dodržována teplota v rozsahu -5°C až +40°C a relativní vlhkost max. 80%.

VII. ÚDAJE PRO OBJEDNÁVKU

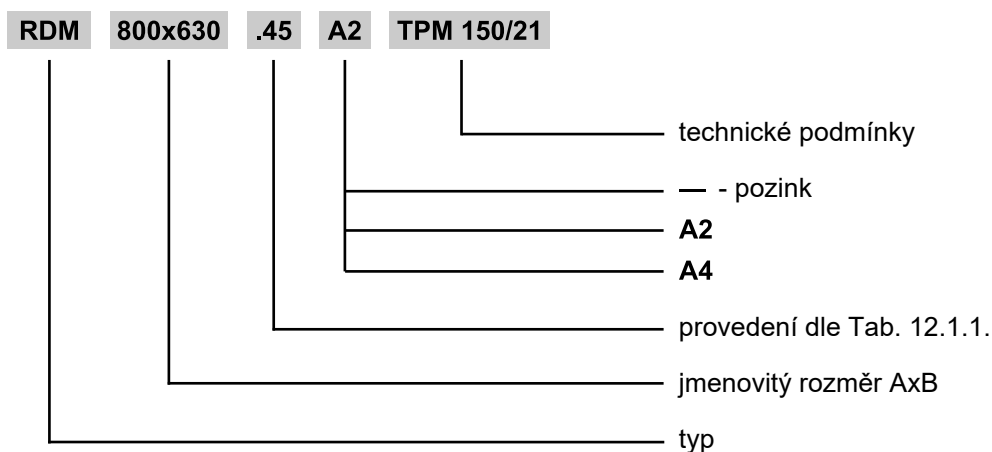
12. Seznam nejčastějších provedení

- 12.1. Seznam nejčastějších provedení je uveden v tabulce 12.1.1.
Úplný seznam nabízených provedení naleznete na webových stránkách nebo u obchodníka.

Tab. 12.1.1. Seznam nejčastějších provedení

Provedení klapky - typ ovládání	Doplňkové dvojčíslí
S ovládáním ručním	.01
Příprava pro osazení servopohonu	.09
Servopohon s havarijní funkcí 230V - bez proudu zavřeno	.43
Dvoupolohové ovládání servopohonem 230V - bez signalizace polohy	.45
Dvoupolohové ovládání servopohonem 230V - se signalizací jedné polohy	.46
Servopohon s havarijní funkcí 230V + signalizace polohy (2 polohy) - bez proudu zavřeno	.48
Servopohon s havarijní funkcí 24V - bez proudu zavřeno	.53
Dvoupolohové ovládání servopohonem 24V - bez signalizace polohy	.55
Dvoupolohové ovládání servopohonem 24V - se signalizací jedné polohy	.56
Ovládání servopohonem 24V SR s plynulou regulací polohy	.57
Servopohon s havarijní funkcí 24V + signalizace polohy (2 polohy)	.58

13. Objednávkový klíč



MANDÍK, a.s.
Dobříšská 550
26724 Hostomice
Česká republika
Tel.: +420 311 706 706
E-Mail: mandik@mandik.cz
www.mandik.cz

Výrobce si vyhrazuje právo na změny výrobku. Aktuální informace o výrobku jsou uvedeny na
www.mandik.cz