

MANDÍK®

TEPLOVZDUŠNÁ JEDNOTKA TEPLOVODNÍ MONZUN-TE

NÁVOD K MONTÁŽI, UVEDENÍ DO PROVOZU, OBSLUŽE, ÚDRŽBĚ A SERVISU



Tento návod je nedílnou součástí výrobku a musí být předán konečnému uživateli společně se zařízením.

- a) Teplovzdušné teplovodní ohřívače MONZUN-TE smí používat pouze osoba poučená o používání spotřebiče bezpečným způsobem a která rozumí případným nebezpečím.
- b) Osoby se sníženými fyzickými, smyslovými nebo mentálními schopnostmi nebo nedostatkem zkušeností a znalostí smí ohřívač používat jen pod dozorem osoby poučené dle bodu a).
- c) Děti ohřívač MONZUN-TE používat nesmí ani si s ním nesmí hrát.

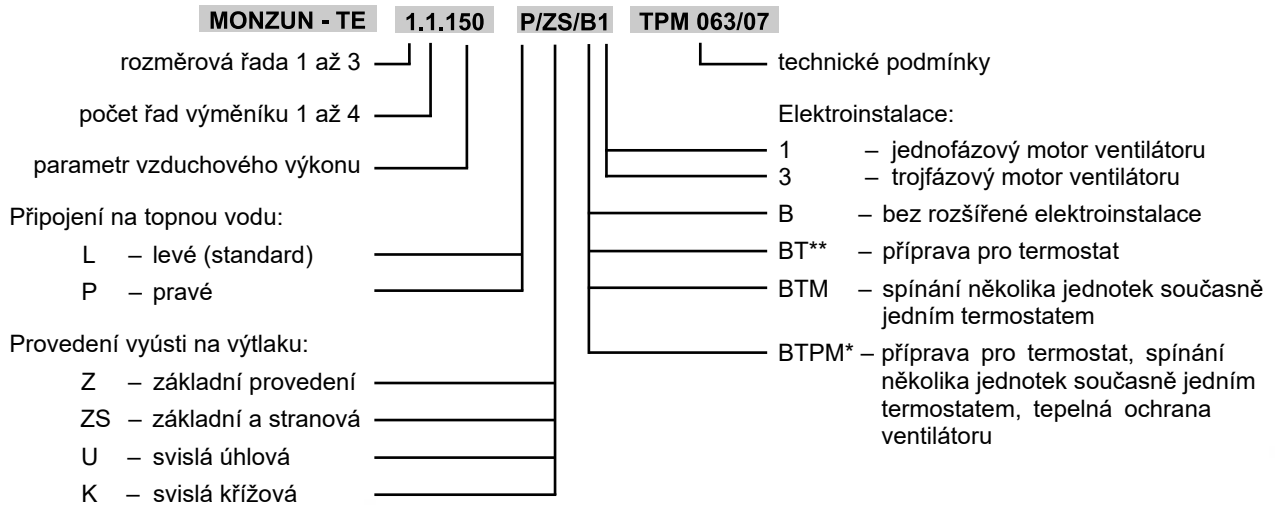
I. OBSAH

II. ÚDAJE PRO OBJEDNÁVKU	3
1. Objednávkový klíč.....	3
III. VŠEOBECNĚ	4
2. Popis.....	4
3. Provedení.....	4
4. Rozměry, hmotnosti.....	5
5. Typy vyústí.....	6
6. Elektroinstalace jednotky MONZUN - TE.....	8
7. Popis funkce.....	11
8. Umístění a zabudování.....	11
IV. MATERIÁL, POVRCHOVÁ ÚPRAVA	12
9. Materiál.....	12
V. ÚDAJE O VÝROBKU	12
10. Údajový štítek.....	12
VI. KONTROLA, ZKOUŠENÍ	12
11. Kontrola.....	12
VII. BALENÍ, DOPRAVA, PŘEJÍMKA, SKLADOVÁNÍ, ZÁRUKA	13
12. Logistické údaje.....	13
13. Záruka.....	13
VIII. MONTÁŽ, OBSLUHA, ÚDRŽBA A KONTROLY PROVOZUSCHOPNOSTI	13
14. Instalace.....	13
15. Připojení.....	14
IX. TECHNICKÉ ÚDAJE	22
16. Technické parametry.....	22
17. Výpočtové a určující veličiny pro MONZUN - TE.....	31
X. SESTAVY JEDNOTEK	32
18. Sestavy s jednotkou MONZUN - TE.....	32
19. Prvky sestavy s jednotkou MONZUN - TE.....	34
XI. VOLITELNÉ PŘÍSLUŠENSTVÍ	38
20. Volitelné mechanické doplňky.....	38
21. Elektro příslušenství.....	39

II. ÚDAJE PRO OBJEDNÁVKU

1. Objednávkový klíč

1.1. Teplovzdušná jednotka teplovodní MONZUN - TE



* pouze pro 3-fázový ventilátor ** pouze pro 1-fázový ventilátor

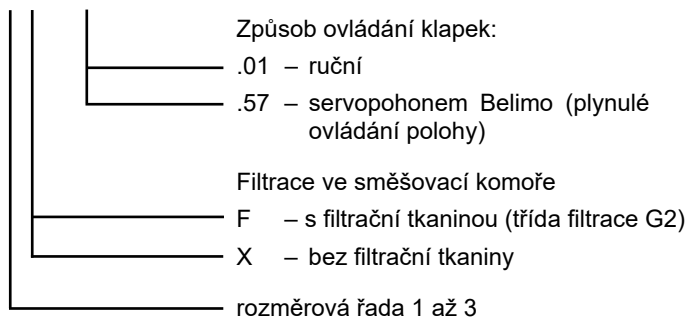
Příklad označení pro objednávku:

MONZUN - TE 1.1.150 P/ZS/B1 TPM 063/07

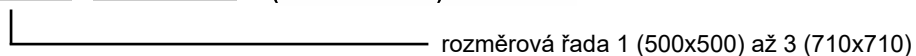
Teplovzdušná jednotka teplovodní Monzun - TE rozměrová řada 1, výměník jednořadý, parametr vzduchového výkonu 150 (1500 m³.h⁻¹), připojení na topnou vodu pravé, vyústí základní a stranová, bez rozšířené elektroinstalace, s jednofázovým ventilátorem.

1.2. Sestava s teplovzdušnou jednotkou teplovodní MONZUN - TE

Komora směřovací KS 1/F - .57



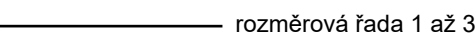
TVM 500 x 500 TPM 003/96 (tlumící vložka)



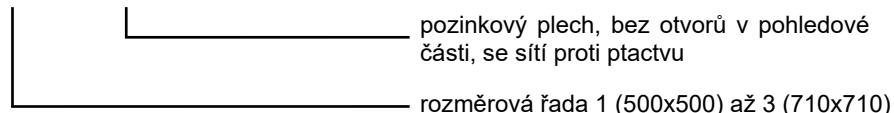
Díl střešní DS 1

Hlavice střešní HS 1

Díl průchodový DP 1



PDZM 500 x 500 - .101 TPM 079/10 (protidešťová žaluzie)



Požadavek na jinou variantu PDZM je nutné specifikovat dle TPM 079/10.

Příklad označení pro objednávku:

MONZUN - TE 1.1.150 P/ZS/B1 TPM 063/07 Komora směšovací

KS 1/X-.01

Díl průchodový DP 1

PDZM 500x500-.101 TPM 079/10

Teplovzdušná jednotka teplovodní Monzun - TE viz 2.1., komora směšovací rozm. řada 1 bez filtrační tkaniny ruční ovl., díl průchodový rozm. řada 1, protidešťová žaluzie rozm. řada 1 pozink. plech bez otvorů v pohledové části se sítí proti ptačtvu.

III. VŠEOBECNĚ

2. Popis

- 2.1.** Jednotky MONZUN - TE jsou určeny pro ekologické vytápění místností a hal ohřátým vzduchem, topné médium je teplá voda. Vyrábí se ve třech velikostech s jednořadými až čtyřřadými výměníky a axiálními ventilátory. Jsou určeny pro nástěnnou nebo podstropní montáž. Vyrábějí se ve výkonové řadě od cca 9,6 kW do 88,7 kW (s průtokem vzduchu od 1500 do 7500 m³.h⁻¹).

Jednotky lze vybavit volitelným příslušenstvím. V sestavě se směšovací komorou mohou sloužit pro větrání (přívod čerstvého vzduchu).

- 2.2.** Jednotky MONZUN - TE jsou určeny pro prostředí chráněné proti povětrnostním vlivům s klasifikací klimatických podmínek třídy 3K5, bez kondenzace, námrazy, tvorby ledu a bez vody i z jiných zdrojů než z deště dle EN 60 721-3-3 zm.A2., s rozsahem teplot 0°C až +40°C a prostory BNV.

Vzduch procházející přes jednotku nesmí obsahovat pevné, vláknité, lepivé nebo agresivní částice.

Maximální teplota vody na vstupu do ohřívачe je 100°C a maximální tlak je 1,4 MPa. Krytí jednotky IP 54.

- 2.3.** Ventilátory použité v jednotkách MONZUN vyhovují směrnici ErP 2015.

3. Provedení

- 3.1.** Provedení teplovzdušných jednotek teplovodních MONZUN - TE.
- Jednotky se vyrábějí ve třech rozměrových řadách (1,2,3).
 - Jednotky se vyrábějí s jednořadým až čtyřřadým výměníkem.
 - Jednotky jsou dodávány s následujícími vyústěmi na výtlačku.
 - vyúst' základní
 - vyúst' základní a stranová
 - vyúst' svislá úhlová
 - vyúst' svislá křížová
 - U jednotek je možné volit připojení na rozvod topné vody.
 - provedení levé (standard)
 - provedení pravé (nutno specifikovat v objednávce)

- 3.2.** Jednotky je možné dodat z hlediska elektroinstalace:

B	bez rozšířené elektroinstalace
BT	umožňující připojení termostatu umístěného v místnosti - slouží ke spínání a vypínání jednotky v závislosti na teplotě vzduchu v místnosti (popř. umožňující připojení doplňkového termostatu sloužícího jako protizámrazová ochrana výměníku)
BTM	umožňující spínání několika jednotek současně jedním termostatem (není vhodné pro napětovou regulaci otáček ventilátoru)
BTPM	umožňující spínání několika jednotek současně jedním termostatem a obsahující tepelnou ochranu ventilátoru

V případě požadavku na dodání bez tepelné ochrany ventilátoru doporučuje výrobce řešit ochranu pomocí externích modulů viz volitelné příslušenství kapitola XI nebo jiným náhradním řešením.

- 3.3.** Jednotky je možné vybavit dalším volitelným příslušenstvím viz kapitola XI.

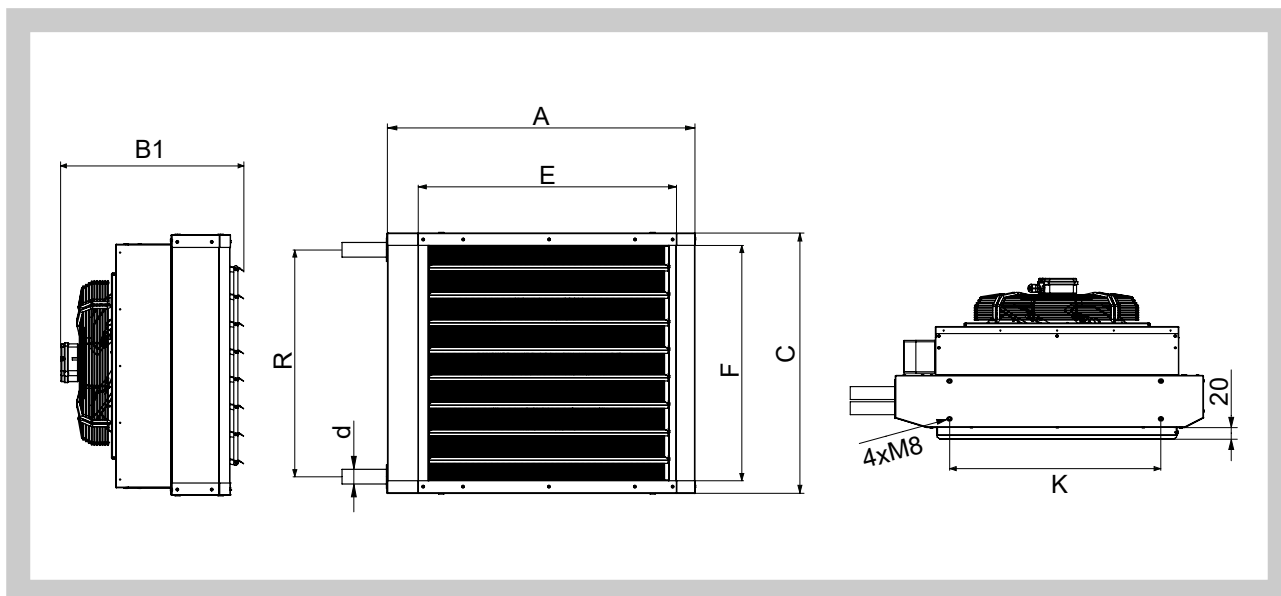
Obr. 1 Model MONZUN - TE, vyúst' základní, provedení levé



4. Rozměry a hmotnosti

4.1. Rozměry

Obr. 2 MONZUN - TE



Tab. 4.1.1. Rozměry jednotek MONZUN - TE

Rozměrová řada	Rozměr (mm)							
	A	B1	C	d	E	F	K	R
1	595	380	530	G3/4"	470	460	340	430
2	720	420	610	G1"	585	535	440	500
3	900	410	760	G5/4"	750	680	615	660

4.2. Hmotnosti

Tab. 4.2.1. Hmotnosti jednotek MONZUN - TE včetně vyústí základní

MONZUN - TE	Hmotnost [kg]	MONZUN - TE	Hmotnost [kg]	MONZUN - TE	Hmotnost [kg]
1.1.150	22	2.1.200	32	3.1.450	55
1.1.180	23	2.1.250	34	3.1.600	56
1.1.220	22	2.1.400	36	3.1.800	58
1.2.150	25	2.2.250	36	3.2.420	58
1.2.200	24	2.2.320	38	3.2.500	59
1.2.250	25	2.2.420	38	3.2.700	61
1.3.180	26	2.3.220	39	3.3.400	62
1.3.220	27	2.3.280	39	3.3.500	63
-	-	2.3.400	41	3.3.600	65
1.4.150	29	2.4.200	41	3.4.350	65
1.4.180	29	2.4.250	41	3.4.450	66
-	-	2.4.350	43	3.4.520	68

5. Typy vyústí

5.1. Vyústě jsou vyrobeny z pozinkovaného plechu a opatřeny práškovou barvou.

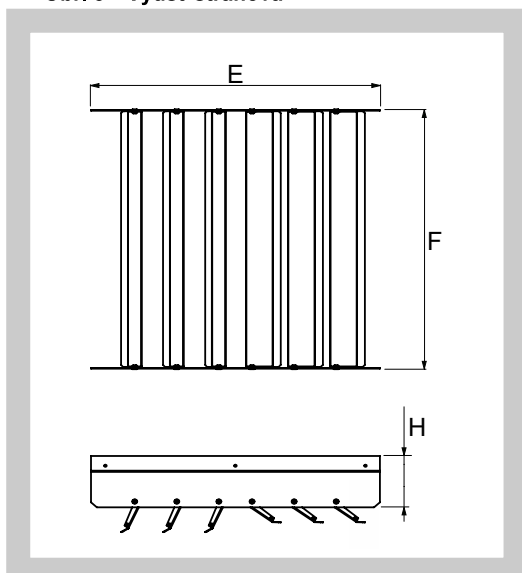
5.2. Vyúst' základní

Je určena k výškovému usměrnění vyfukovaného vzduchu. Je tvořena nastavitelnými lamelami osazenými vodorovně do otvoru na čelní straně jednotky pro nástěnnou instalaci viz Obr. 1.

5.3. Vyúst' stranová

Je určena k rozptýlení proudu vzduchu do stran. Rám vyústí se osazuje na čelní stranu jednotky za vyúst' základní (ve směru proudu vzduchu). Je určena pro nástěnnou instalaci.

Obr. 3 Vyúst' stranová



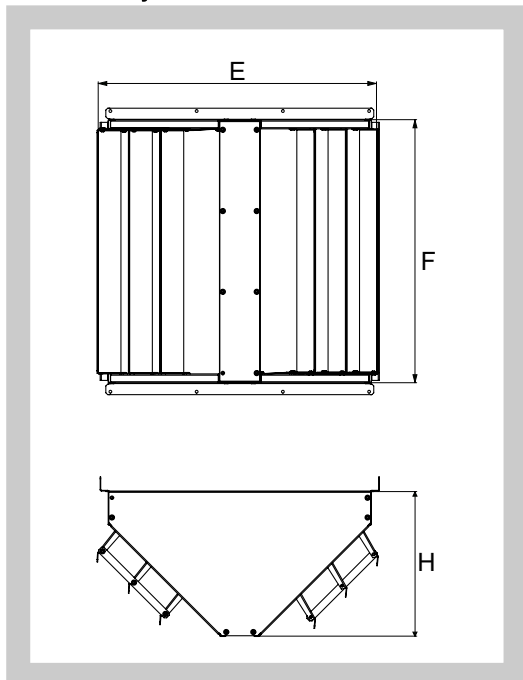
Tab. 5.3.1. Rozměry a hmotnosti

Rozměrová řada	Rozměr			Hmotnost [kg]
	E	F	H	
1	425	451	67,6	2,3
2	522	525	72,6	3,0
3	700	680	72,6	4,8

5.4. Vyúst' svislá úhlová

Je určena k svislému výfuku proudu vzduchu, popřípadě k rozptýlení do stran. Rám výusti se osazuje na čelní stranu ohřívače MONZUN-TE pro podstropní instalaci (výúst' základní není osazena).

Obr. 4 Vyúst' svislá úhlová



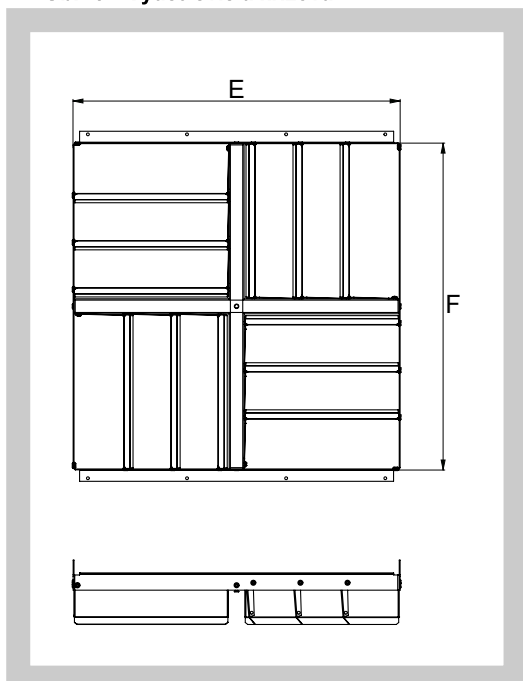
Tab. 5.4.1. Rozměry a hmotnosti

Rozměrová řada	Rozměr			Hmotnost [kg]
	E	F	H	
1	452	425	234	4,8
2	525	524	283	6,5
3	680	700	360	9,0

5.5. Vyúst' svislá křížová

Je určena k rozptýlení proudu vzduchu vystupujícího z ohřívače MONZUN-TE do čtyř stran pomocí nastavitelných lamel. Osazuje se na čelní stranu ohřívače pro podstropní instalaci. (výúst' základní není osazena).

Obr. 5 Vyúst' svislá křížová



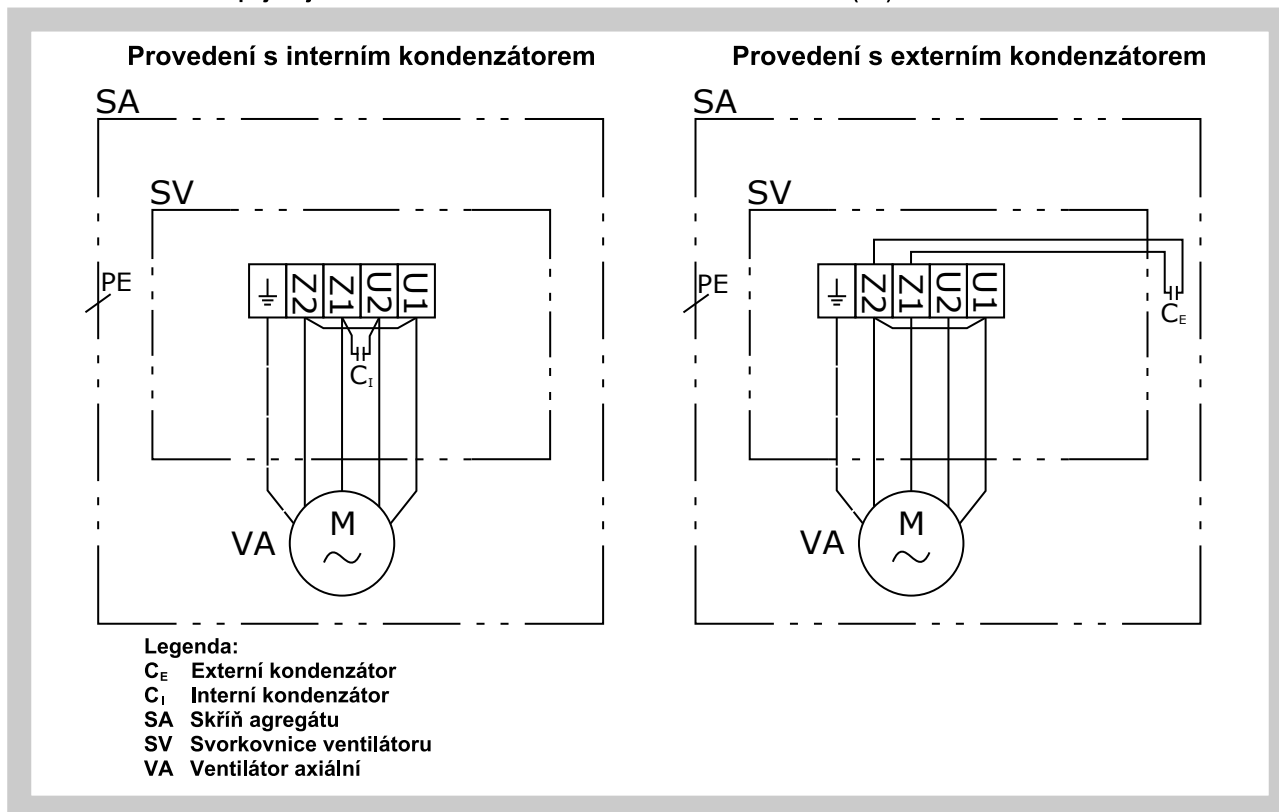
Tab. 5.5.1. Rozměry a hmotnosti

Rozměrová řada	Rozměr		Hmotnost [kg]
	E	F	
1	425	425	2,0
2	525	525	3,0
3	700	700	5,0

6. Elektroinstalace jednotky MONZUN - TE

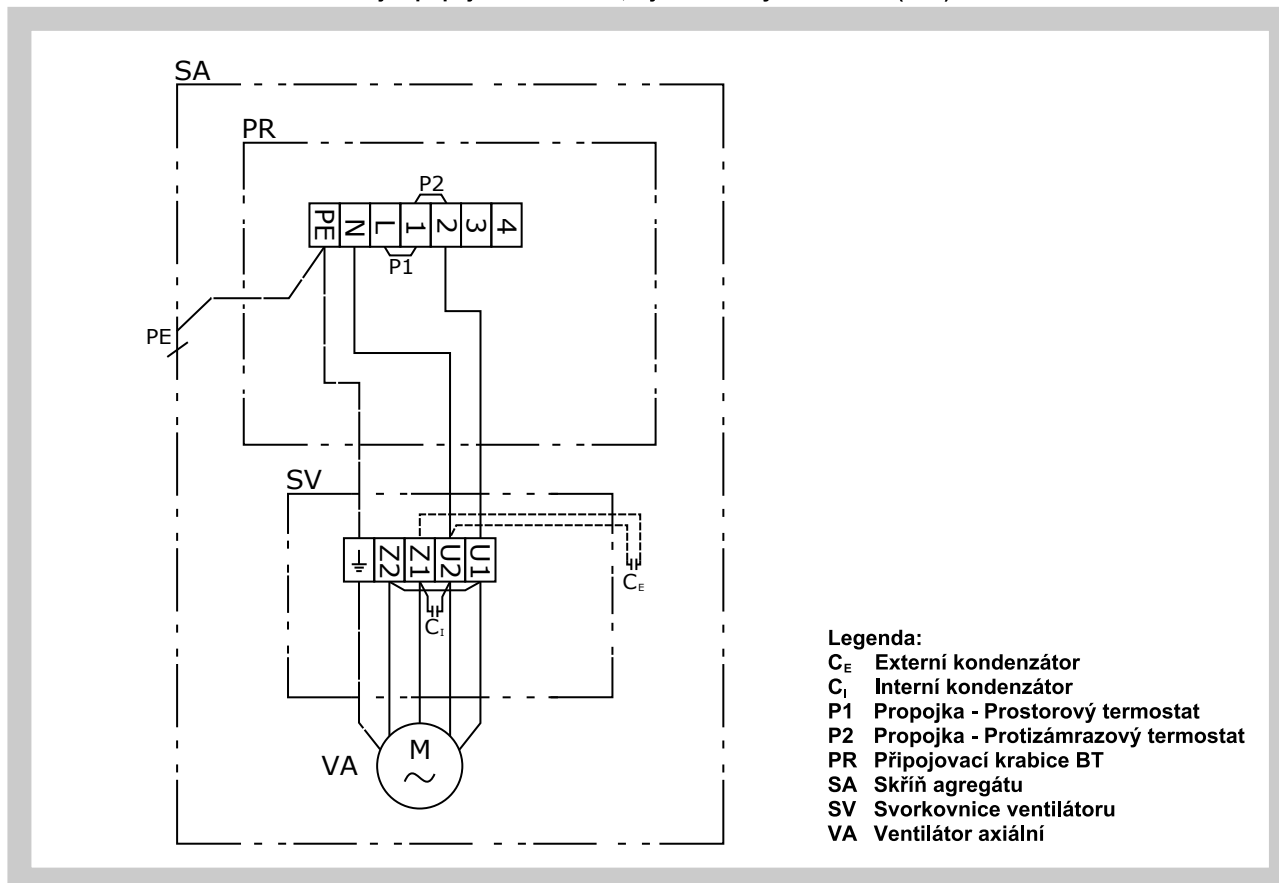
6.1. Elektroinstalace jentnotky MONZUN - TE, s jednofázovým ventilátorem

Obr. 6 Schéma zapojení jednofázového motoru bez rozšířené elektroinstalace (B1)

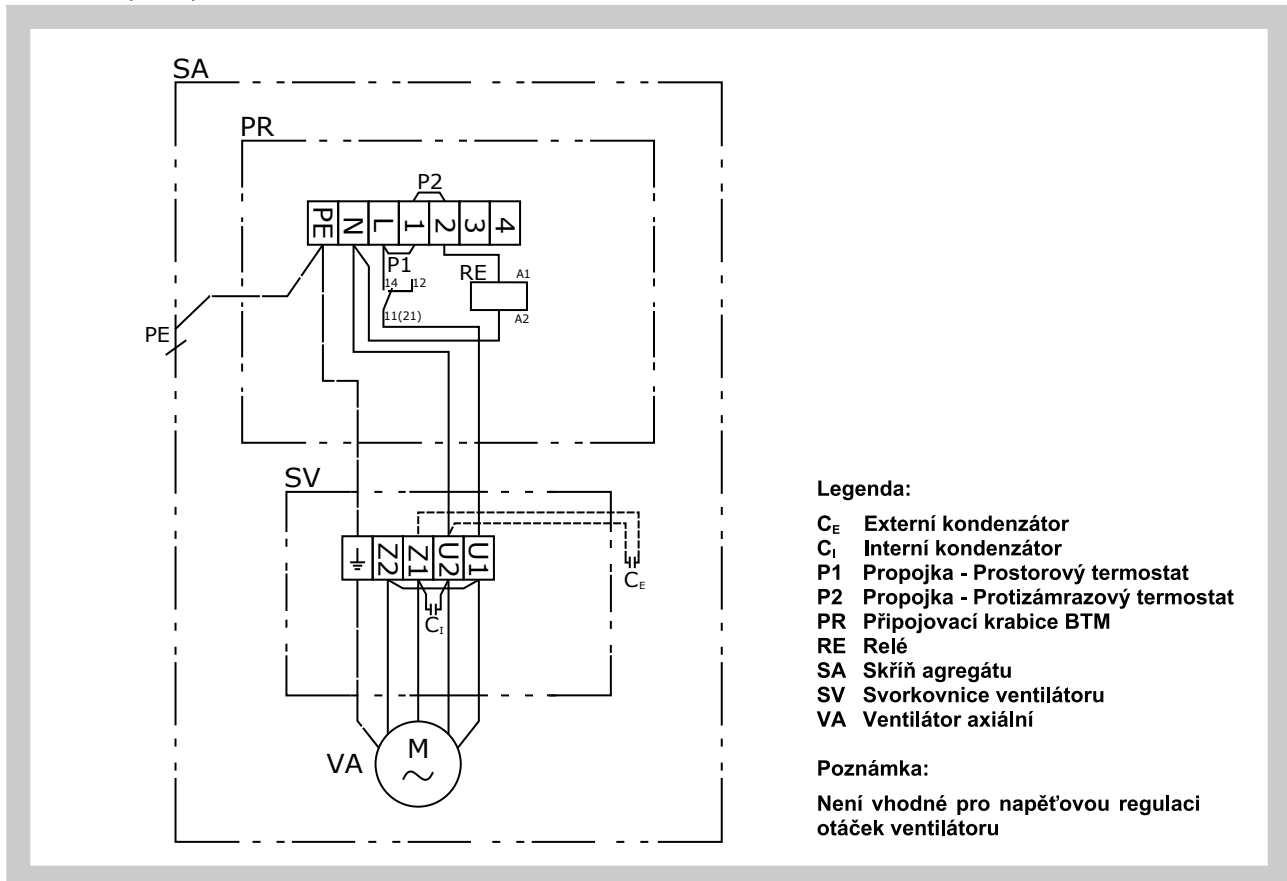


Kondenzátor je vždy součástí dodávky. Dle typu použitého ventilátoru je externí nebo interní.

Obr. 7 Elektroinstalace umožňující připojení termostatu, s jednofázovým motorem (BT1)

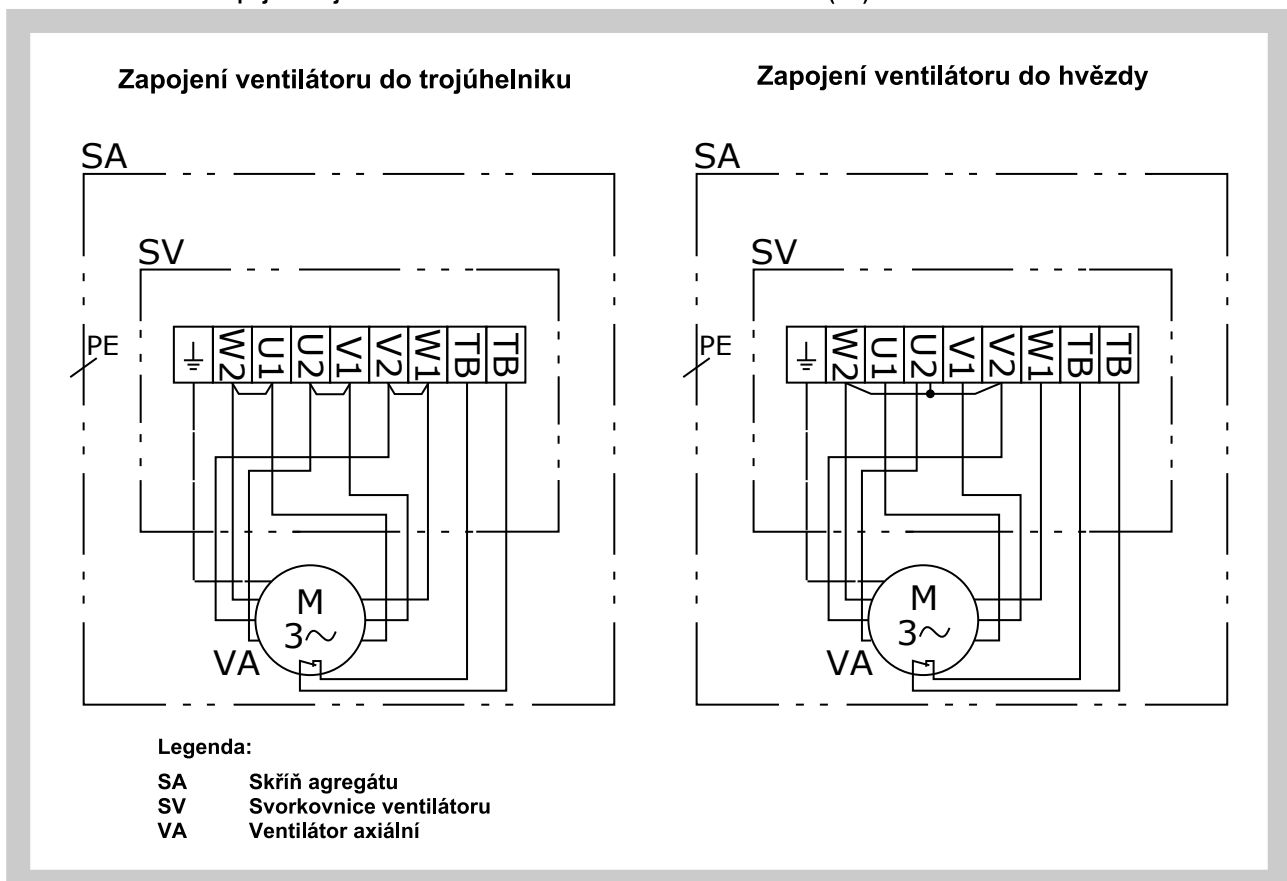


Obr. 8 Elektroinstalace umožňující spínání několika jednotek s jednofázovými motory současně jedním termostatem (BTM1)

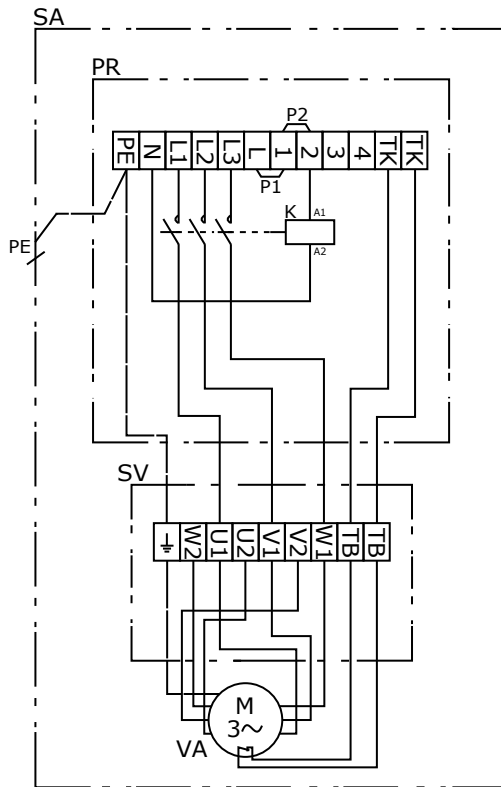


6.2. Elektroinstalace jednotky MONZUN - TE, s trojfázovým ventilátorem

Obr. 9 Schéma zapojení trojfázového motoru bez rozšířené elektroinstalace (B3)



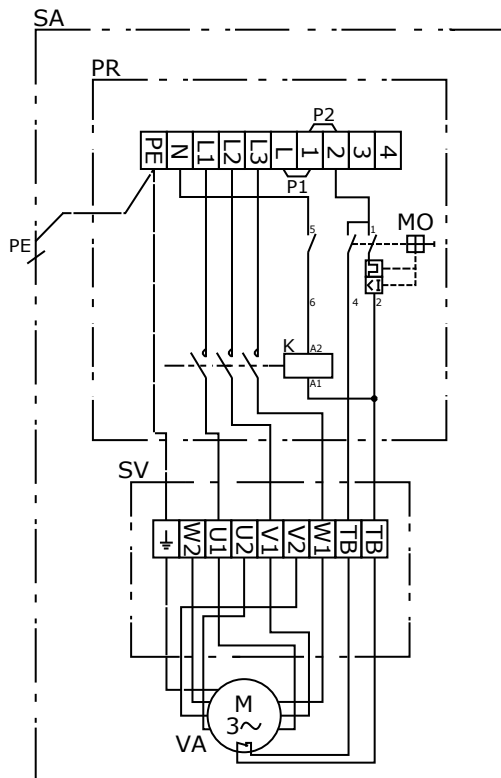
Obr. 10 Elektroinstalace umožňující připojení termostatu, se trojfázovým motorem (BTM3)



Legenda:

- P1 Propojka - Prostorový termostat
- P2 Propojka - Protizámrazový termostat
- PR Připojovací krabice BTM3
- SA Skříň agregátu
- SV Svorkovnice ventilátoru
- VA Ventilátor axiální
- K Stykač

Obr. 11 Elektroinstalace umožňující připojení termostatu a obsahující tepelnou ochranu trojfázového ventilátoru (BTPM3)



Legenda:

- MO Motorová ochrana
- P1 Propojka - Prostorový termostat
- P2 Propojka - Protizámrazový termostat
- PR Připojovací krabice BTPM3
- SA Skříň agregátu
- SV Svorkovnice ventilátoru
- VA Ventilátor axiální
- K Stykač

7. Popis funkce

- 7.1. Při požadavku na topení se sepne ventilátor, který vhání přes výměník jednotky ohřátý vzduch do vytápěných případně chlazených prostorů. Vzduch může být nasáván přímo z místnosti nebo z venkovního prostoru přes směšovací komoru viz volitelné příslušenství kapitola XI (v tomto případě je zajištěn přívod čerstvého vzduchu do místnosti).

8. Umístění a zabudování

8.1. Montážní rozměry jednotky Monzun TE

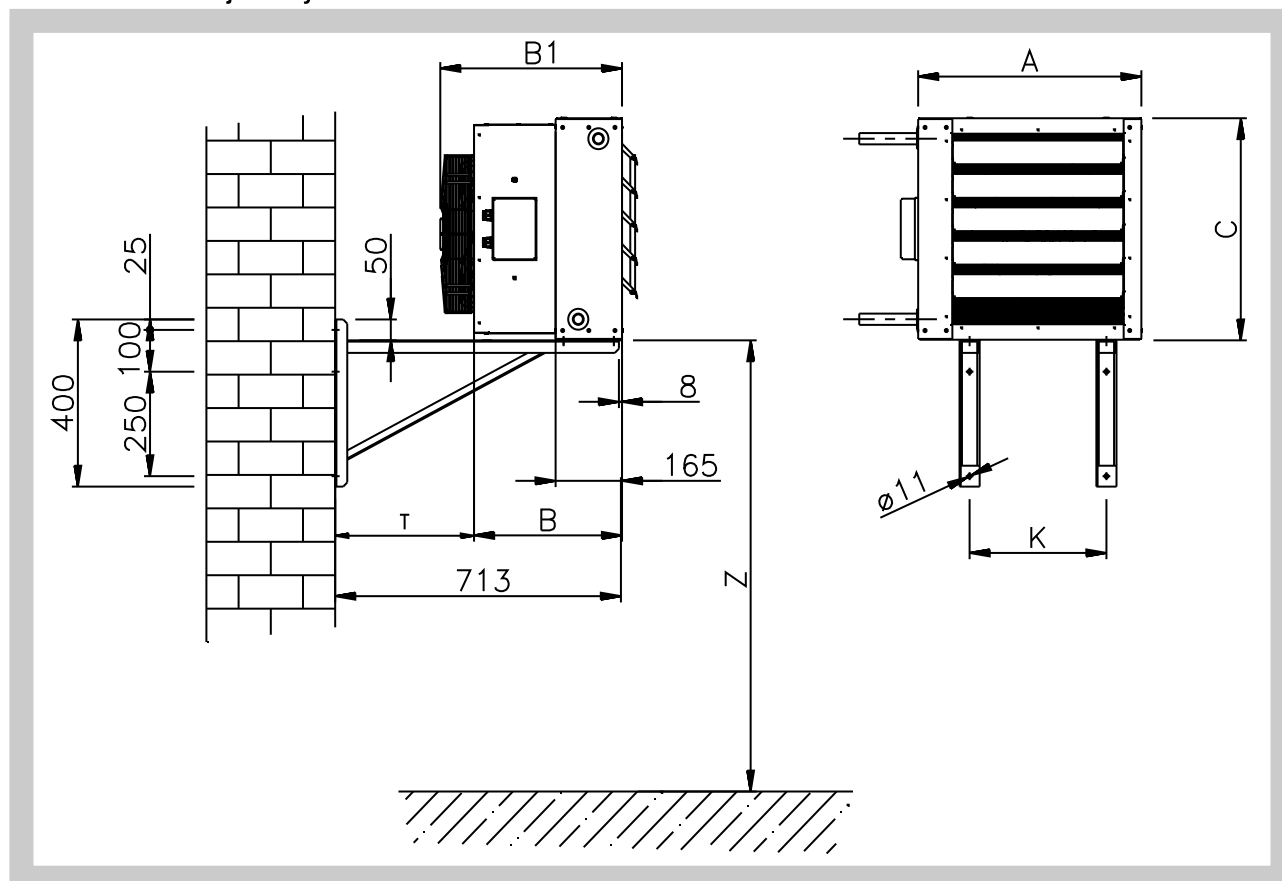
Jednotka MONZUN - TE má čtyři závěsné body na horním a čtyři na spodním panelu, za které se upevňuje k nosné konstrukci. Lze ji instalovat na stěnu pomocí konzol nebo pod strop pomocí závěsu viz volitelné příslušenství kapitola XI.

Tab. 8.1.1. MONZUN - TE - montážní rozměry

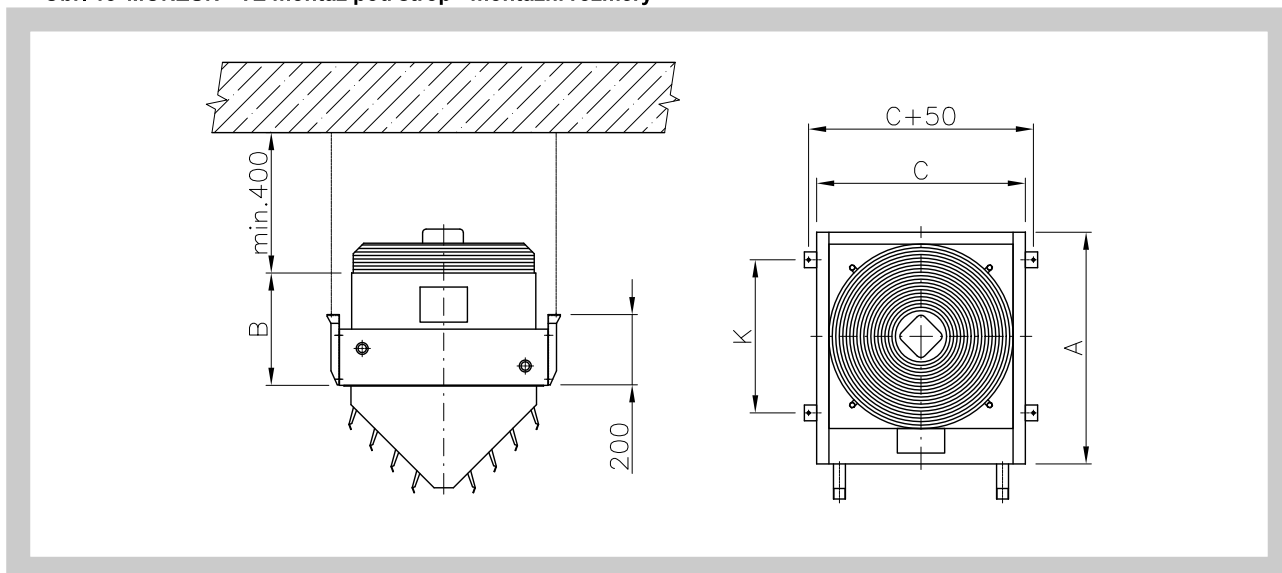
Rozměrová řada	Rozměr [mm]						
	A	B	B1	C	K	T	min Z*
1	595	315	380	530	340	350	2300
2	720	325	420	610	440	350	2300
3	900	334	410	760	615	350	2300

* rozměr Z je pro jednotlivé varianty jednotek v Tab. 9.1.1. až Tab. 9.3.2.

Obr. 12 Instalace jednotky MONZUN - TE na konzole



Obr. 13 MONZUN - TE montáž pod strop - montážní rozměry



IV. MATERIÁL, POVRCHOVÁ ÚPRAVA

9. Materiál

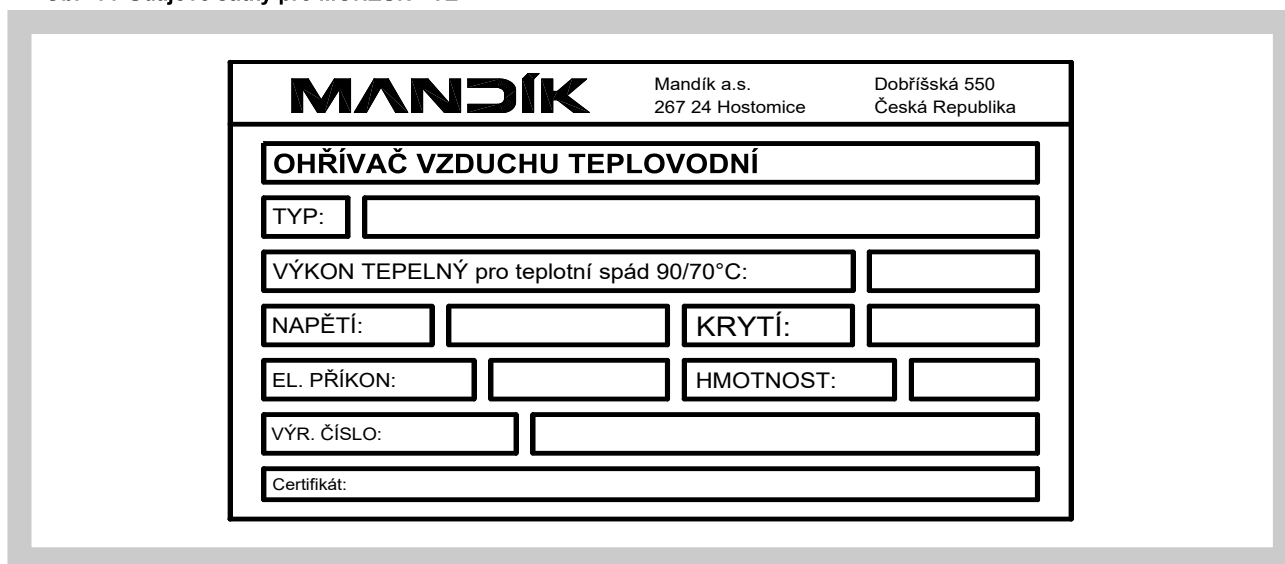
- 9.1. Boky skříňe jednotek MONZUN-TE jsou vyrobeny z pozinkovaného plechu a opatřené práškovou barvou odstínu RAL 7040. Horní a spodní část skříňe, žaluzie a difuzor mají odstín RAL 7016.
- 9.2. Těleso výměníku jednotky MONZUN-TE je vyrobené z pozinkovaného plechu, topné trubky jsou měděné, lamely hliníkové, sběrač je s ocelovými připojovacími trubkami.

V. ÚDAJE O VÝROBKU

10. Údajový štítek

- 10.1. Údajový štítek je umístěn na zadní části skříňe jednotky.

Obr. 14 Údajové štítky pro MONZUN - TE



VI. KONTROLA, ZKOUŠENÍ

11. Kontrola

- 11.1. Zařízení je zkontrolováno výrobcem, jeho provoz je závislý na správné instalaci.
- 11.2. Všechna zařízení jsou po ukončení výroby testována z hlediska bezpečnosti a provozuschopnosti.

VII. BALENÍ, DOPRAVA, PŘEJÍMKA, SKLADOVÁNÍ, ZÁRUKA

12. Logistické údaje

- 12.1. Jednotky a příslušenství jsou dodávány volně ložené balené do ochranné fólie. Jiné způsoby balení je nutné předem dohodnout s výrobcem.
- 12.2. Jednotky se přepravují krytými dopravními prostředky. Při manipulaci po dobu dopravy musí být jednotky chráněny proti mechanickému poškození a povětrnostním vlivům. Nesmí docházet k hrubým otřesům a teplota okolí nesmí přesáhnout +50°C.
- 12.3. Nebude-li v objednávce určen způsob přejímky, bude za přejímku považováno předání jednotek a příslušenství dopravci.
- 12.4. Jednotky musí být skladovány v krytých objektech, v prostředí bez agresivních par, plynů a prachu. V objektech musí být dodržována teplota v rozsahu -5°C až +40°C a relativní vlhkost max. 80%. Při manipulaci po dobu skladování musí být jednotky chráněny proti mechanickému poškození.
- 12.5. V rozsahu dodávky je kompletní jednotka MONZUN - TE, přiložené osvědčení o jakosti a kompletnosti s razítkem kontroly a návod pro instalaci, obsluhu a údržbu.

13. Záruka

- 13.1. Výrobce poskytuje na jednotky záruku 24 měsíců od data expedice.
- 13.2. Při poškození zboží dopravou je nutné sepsat při přejímce protokol s dopravcem pro možnost pozdější reklamace.

VIII. MONTÁŽ, OBSLUHA, ÚDRŽBA A KONTROLY PROVOZUSCHOPNOSTI

- a) Teplovzdušné teplovodní ohřívače MONZUN-TE smí používat pouze osoba poučená o používání spotřebiče bezpečným způsobem a která rozumí případným nebezpečím.
- b) Osoby se sníženými fyzickými, smyslovými nebo mentálními schopnostmi nebo nedostatkem zkušeností a znalostí smí ohřívač používat jen pod dozorem osoby poučené dle bodu a).
- c) Děti ohřívač MONZUN-TE používat nesmí ani si s ním nesmí hrát.

14. Instalace

- 14.1. Jednotka musí být instalována v souladu s platnými normami a předpisy. Bezpečnost provozu musí splňovat EN ISO 12 100-2. U jednotek MONZUN - TE, určených pro přívod venkovního vzduchu se musí výměník chránit proti zamrznutí topného media protizámrazovým termostatem. Tento termostat výrobce doporučuje instalovat u všech ohřívačů.

Podmínky pro uvedení jednotek MONZUN - TE, do provozu:

- Jednotky MONZUN - TE a jejich příslušenství musí být instalovány dle platných montážních předpisů vydaných výrobcem zařízení.
- Jednotky a jejich příslušenství musí být připojeny pouze k síťovému napětí 230V/50Hz resp. 3x400V/50Hz.
- Elektrický rozvod, na který jsou jednotky napojeny musí splňovat platné předpisy.
- Musí být umožněn přístup do podružného (elektrického) rozvaděče, ke kterému jsou jednotky připojeny.

Při instalaci je nutné respektovat především platné normy týkající se:

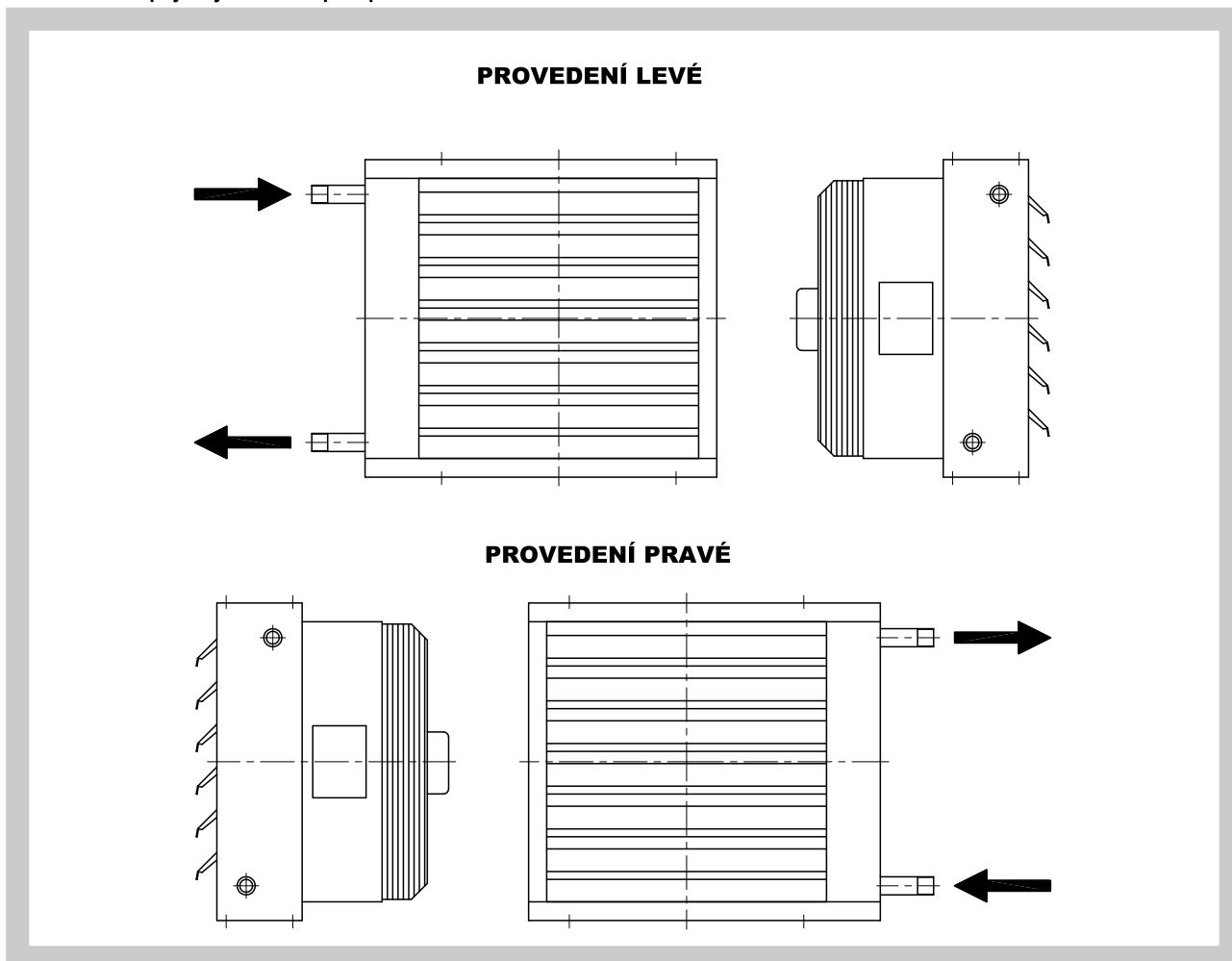
- požární ochrany
- elektrické instalace

POUŽITÍ JEDNOTEK V KOROZIVNÍM PROSTŘEDÍ JE ZAKÁZÁNO!

15. Připojení

15.1. Připojení jednotek na rozvod teplé (případně chladcí) vody

Obr. 15 Připojení jednotek v protiproudu



Při připojení v souproudu neplatí údaje z Tab. 16.1.1. až Tab. 16.5.6., topný výkon jednotek je nižší.

15.1.1. Připojovací trubky jednotek MONZUN - TE jsou ukončeny vnějším závitem:

- rozměrová řada1 - G3/4“;
- rozměrová řada2 - G1“;
- rozměrová řada3 - G5/4“.

15.2. Elektrické připojení

Jednotky MONZUN - TE musí být připojeny dle platných norem.

Silový přívod musí mít předepsané jištění dle, ČSN 33 2000-5-54 a ČSN 34 1610.

Jednotky MONZUN - TE jsou dle EN 61140 elektrickým spotřebičem I. třídy a jsou opatřeny svorkou pro připojení ochranného vodiče. Tato svorka musí být dle výše uvedené normy připojena.

V připojení na elektrický rozvod musí být zařazen hlavní spínač, který rozpíná všechny pracovní vodiče. Přívod elektrického napájení se zapojí do svorek, umístěných v elektroinstalační krabici jednotky nebo na svorky ventilátoru.

Montáž elektrického připojení musí provést pracovník s příslušným oprávněním dle Vyhl. ČÚBP č.50/78 Sb., zm. 98/82.

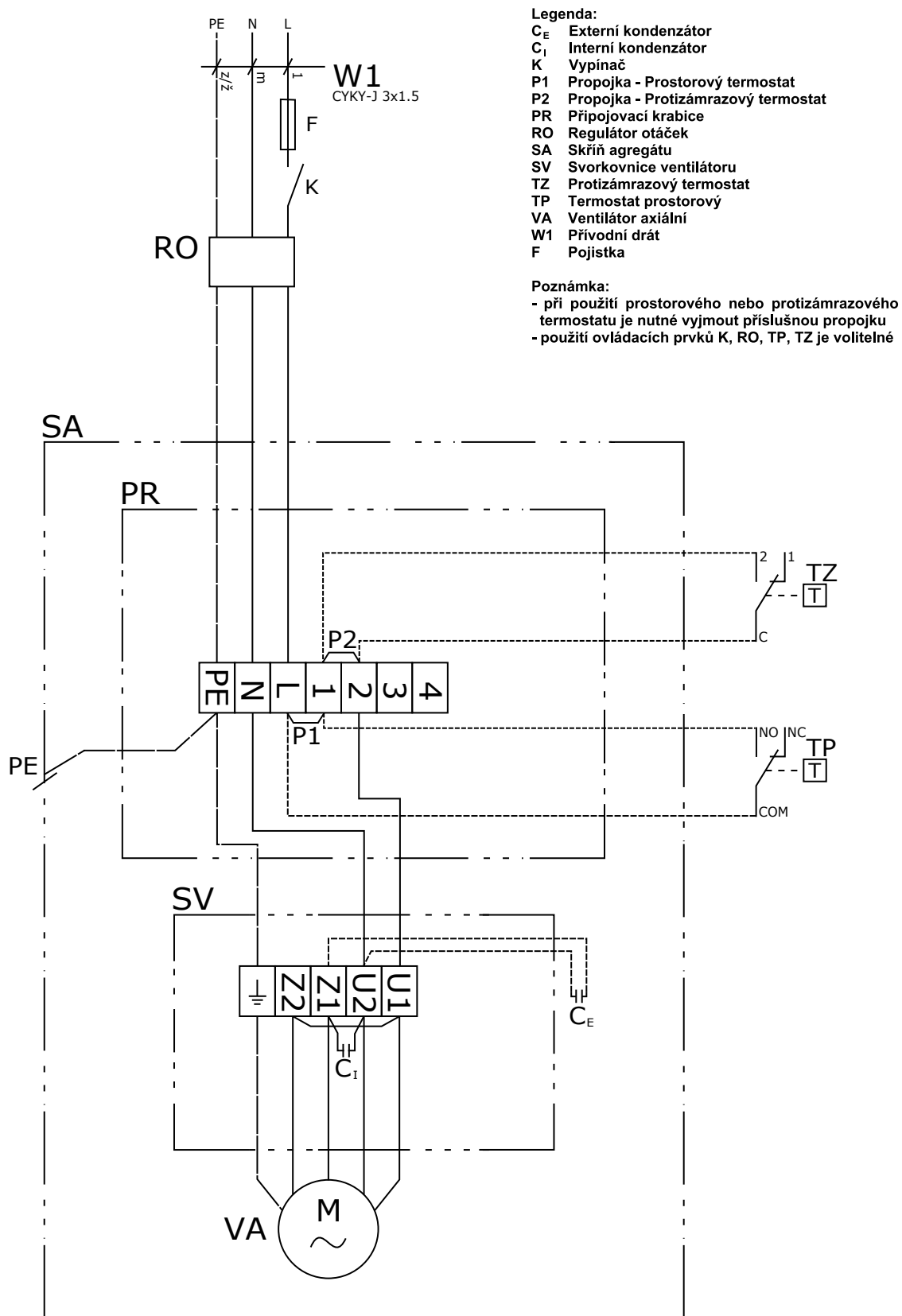
Jednotky s jednofázovým motorem obsahují interní termopojistku, která v případě přehřátí zastaví ventilátor. Jednotky s třífázovým ventilátorem obsahují externě vyvedený termokontakt a musí se tedy v zapojení použít tepelná ochrana motoru.

15.2.1. Elektrické připojení jednotek MONZUN - TE v provedení B1

Přívod elektrického napájení se zapojí na svorky ventilátoru viz Obr. 6 (str. 8).

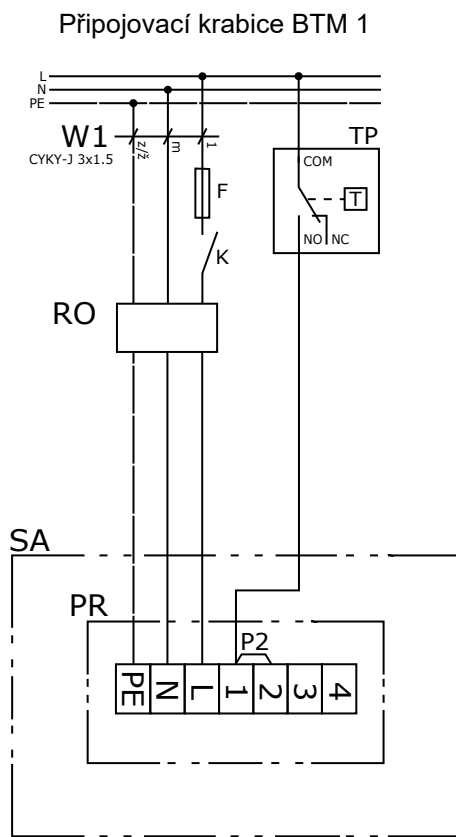
15.2.2. Elektrické připojení jednotek MONZUN - TE v provedení BT1

Obr. 16 Elektrické připojení jednotek MONZUN - TE v provedení BT1

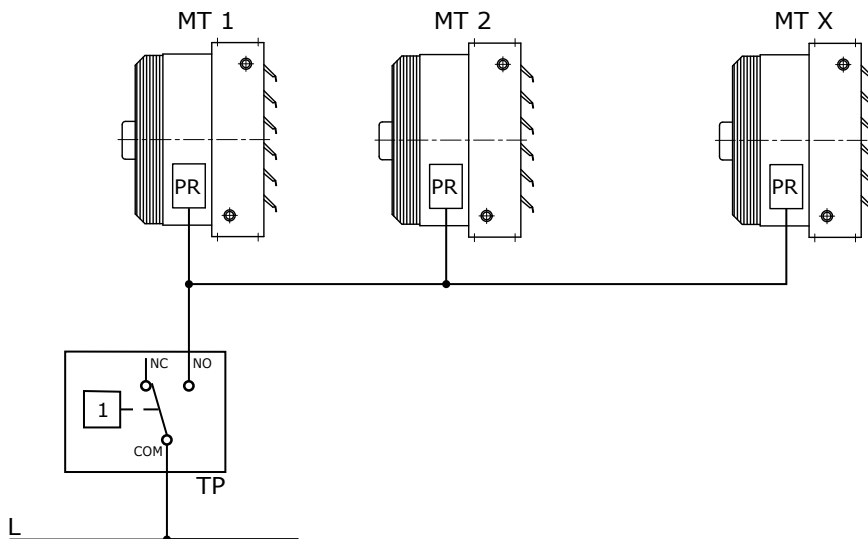


15.2.3. Propojení prostorového termostatu s jednotkou MONZUN - TE v provedení BTM1

Obr. 17 Elektrické propojení prostorového termostatu s jednotkou v provedení BTM 1



Praktický příklad zapojení s připojovacími krabicemi BTM



Legenda:

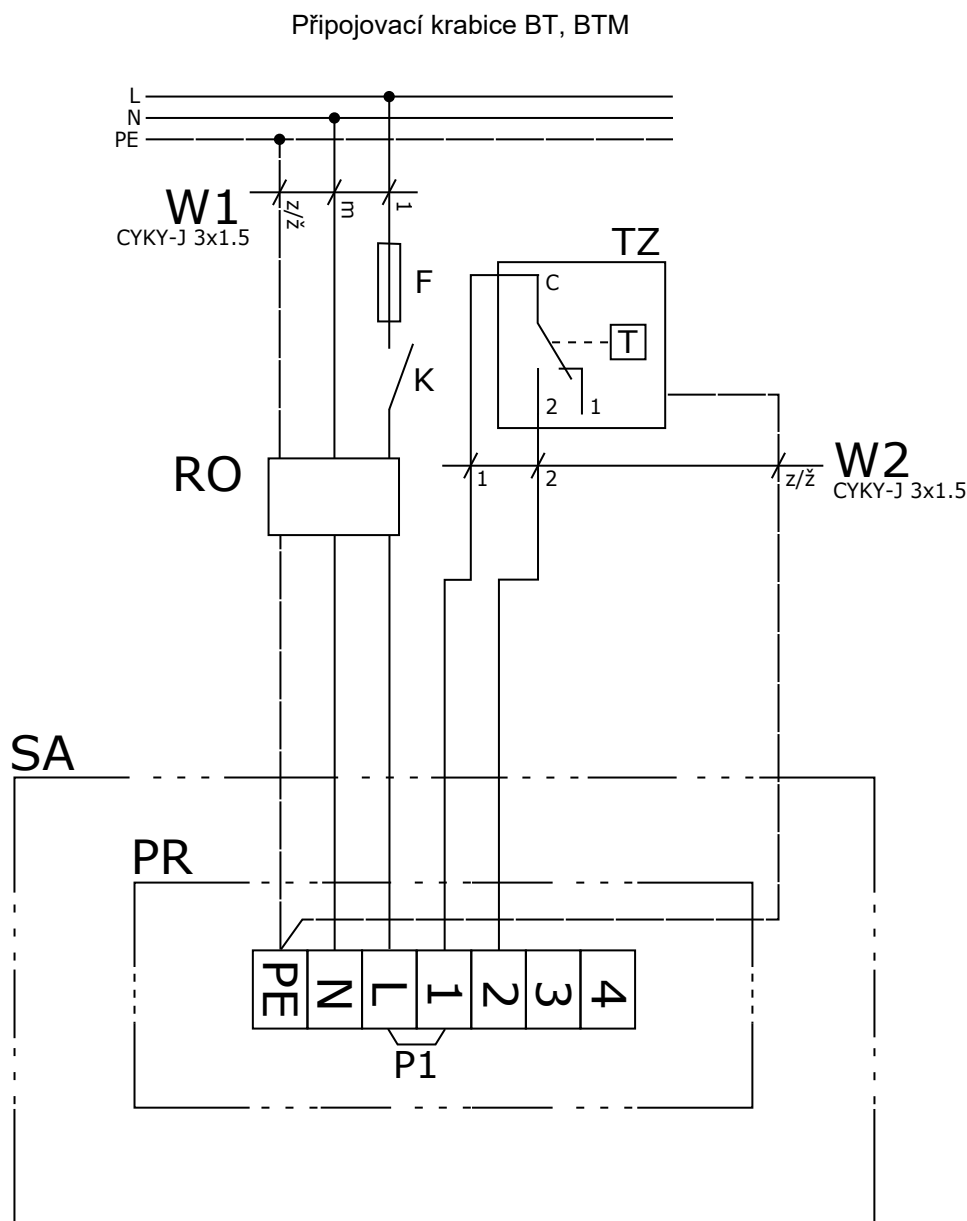
- K Vypínač
- MT Monzun TE
- P2 Propojka - Protizámrazový termostat
- PR Připojovací krabice
- RO Triakový regulátor otáček
- SA Skříň agregátu
- TP Termostat prostorový
- W1 Přívodní drát
- F Pojistka

Poznámka:

- při použití prostorového nebo protizámrazového termostatu je nutné vyjmout příslušnou propojku
- motorová ochrana MO musí zajistit, aby po reakci termokontaktu nedošlo k samovolnému rozběhu ventilátoru
- použití ovládacích prvků K, RO, TZ je volitelné

15.2.4. Elektrické propojení protizámrazového termostatu s jednotkou MONZUN - TE v provedení BT1 a BTM1

Obr. 18 Elektrické propojení protizámrazového termostatu s jednotkou MONZUN - TE v provedení BT1 a BTM1



Legenda:

K Vypínač
 MT Monzun TE
 P1 Propojka - Prostorový termostat
 PR Připojovací krabice
 RO Triakový regulátor otáček
 SA Skříň agregátu
 TZ Protizámrazový termostat
 W1 Přívodní drát
 W2 Propojovací drát
 F Pojistka

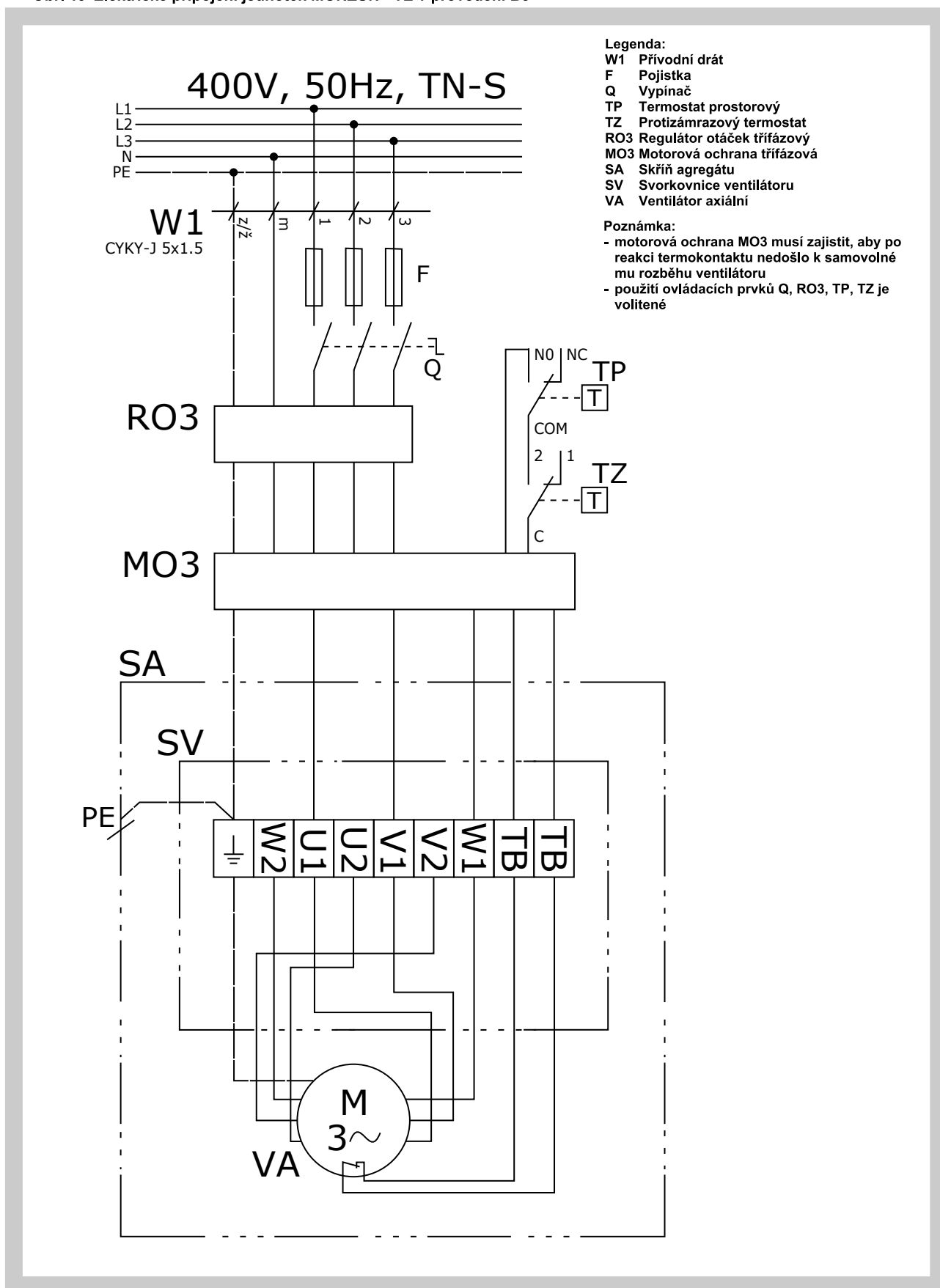
Poznámka:

- při použití prostorového nebo protizámrazového termostatu je nutné vyjmout příslušnou propojku
- motorová ochrana MO musí zajistit, aby po reakci termokontaktu nedošlo k samovolnému rozběhu ventilátoru
- použití ovládacích prvků K, RO, TZ je volitelné

15.2.5. Elektrické připojení jednotek MONZUN - TE v provedení B3

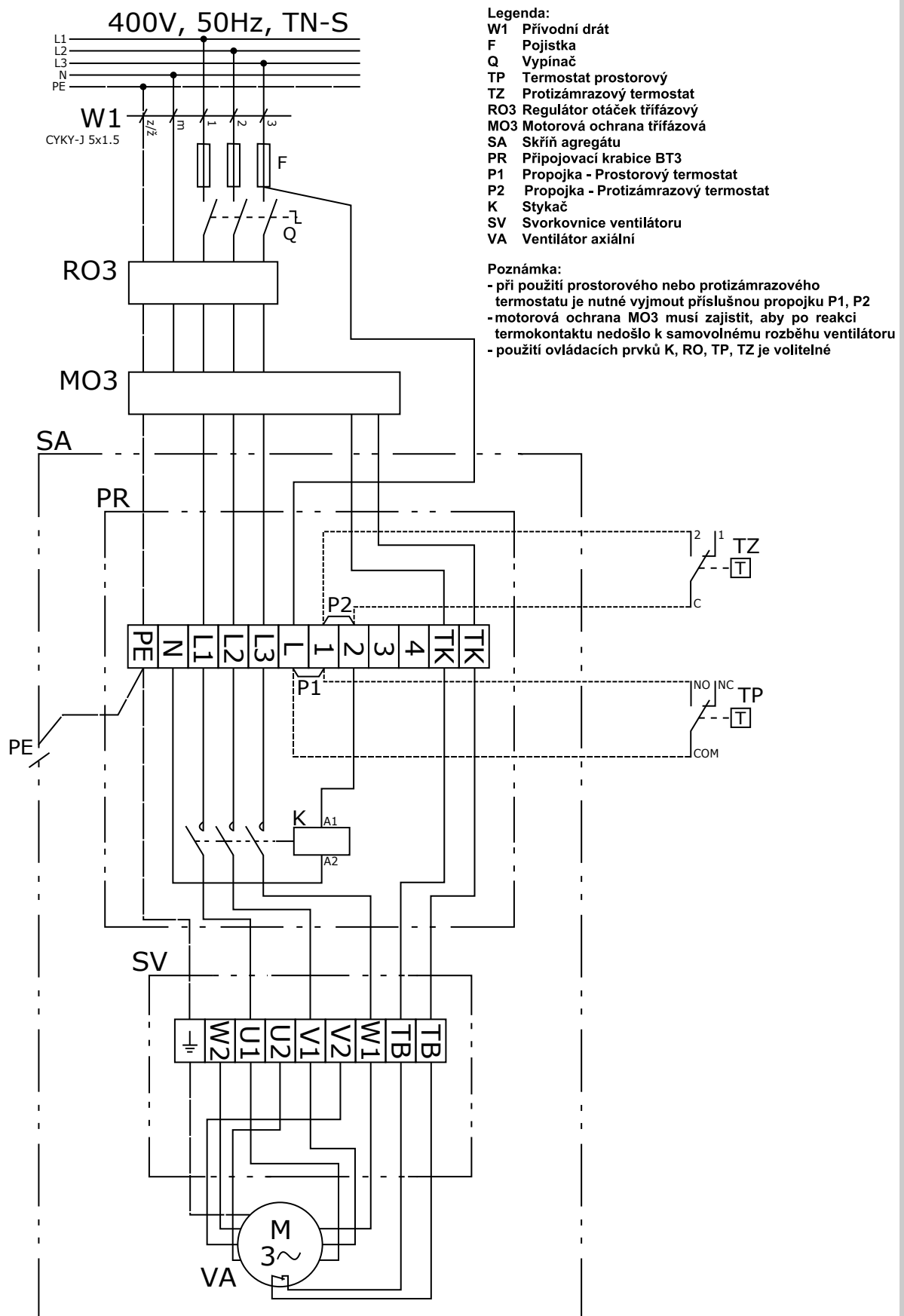
Přívod elektrického napájení se zapojuje na svorky ventilátoru viz Obr. 9 (str. 9).

Obr. 19 Elektrické připojení jednotek MONZUN - TE v provedení B3



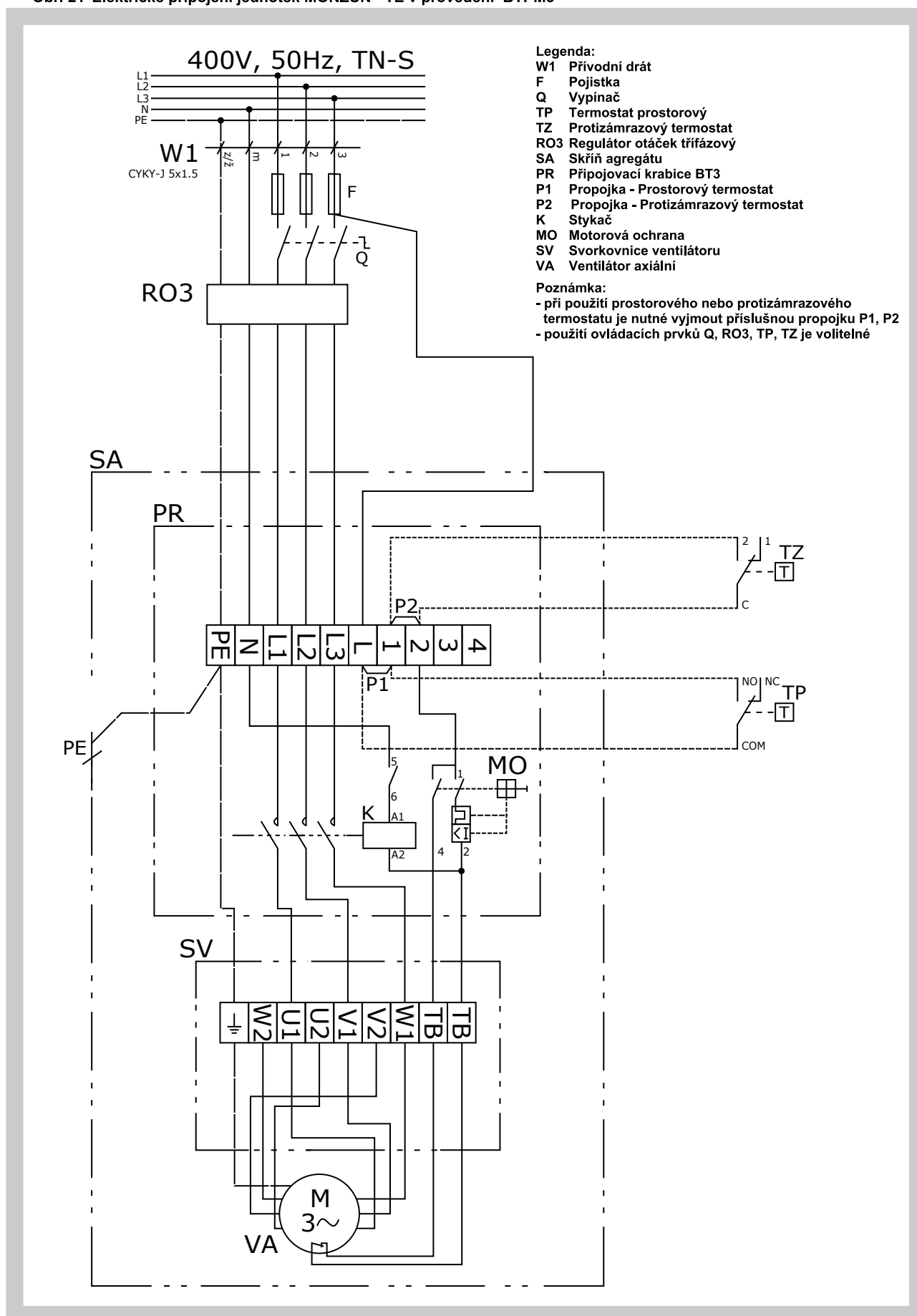
15.2.6. Elektrické připojení jednotek MONZUN - TE v provedení BTM3

Obr. 20 Elektrické připojení jednotek MONZUN - TE v provedení BTM3



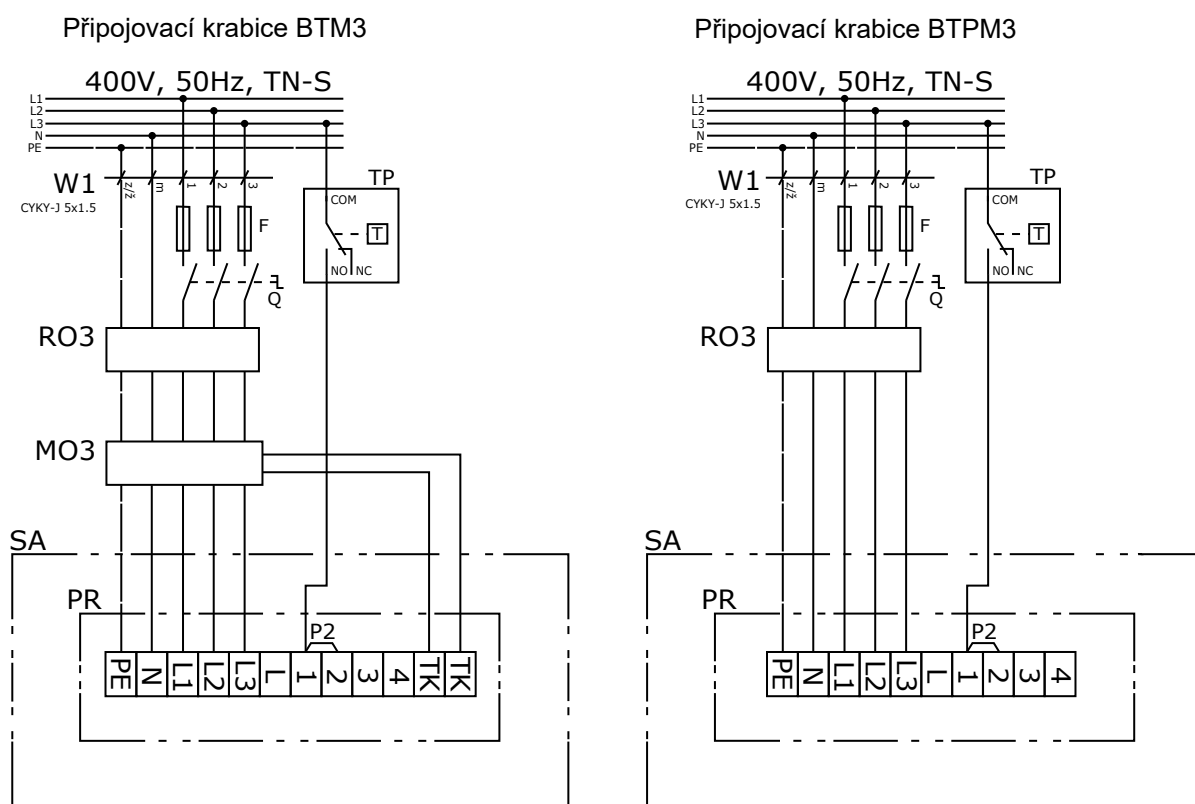
15.2.7. Elektrické připojení jednotek MONZUN - TE v provedení BTPM3

Obr. 21 Elektrické připojení jednotek MONZUN - TE v provedení BTPM3

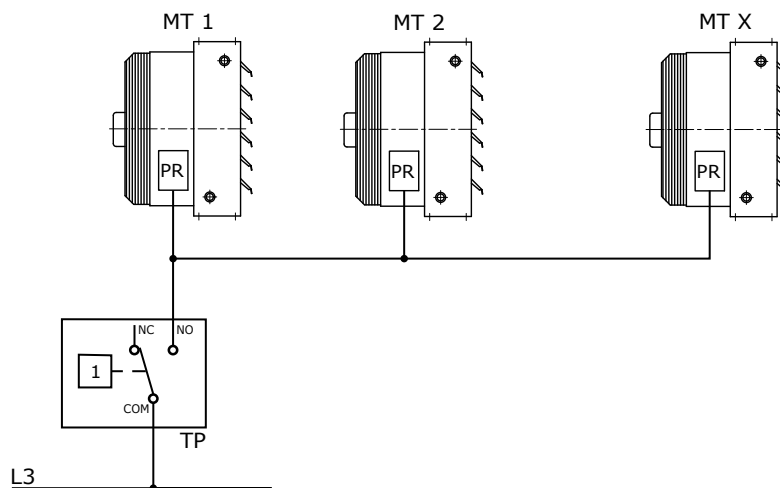


15.2.8. Propojení prostorového termostatu s jednotkou MONZUN - TE v provedení BTM3 a BTPM3

Obr. 22 Elektrické propojení prostorového termostatu s jednotkou v provedení BTM3 a BTPM3



Praktický příklad zapojení s připojovacími krabicemi BTM3 a BTPM3



Legenda:

- W1 Přívodní drát
- F Pojistka
- Q Vypínač
- TP Termostat prostorový
- RO3 Regulator otáček třífázový
- MO3 Motorová ochrana třífázová
- SA Skříň agregátu
- PR Připojovací krabice
- P2 Propojka - Protizámrazový termostat
- MT Monzun TE

Poznámka:

- při použití prostorového nebo protizámrazového termostatu je nutné vyjmout příslušnou propojku P1, P2
- motorová ochrana MO3 musí zajistit, aby po reakci termokontaktu nedošlo k samovolnému rozběhu ventilátoru
- použití ovládacích prvků Q, RO3, TZ je volitelné
- zapojení s připojovací krabicí BT není vhodné pro napět'ové regulátory otáček

IX. TECHNICKÉ ÚDAJE

16. Technické parametry

16.1. Elektrické a technické parametry jednotek MONZUN - TE, rozměrová řada 1

Tab. 16.1.1. Elektrické a technické parametry jednotek MONZUN - TE, s jednofázovým ventilátorem, rozměrová řada 1

Výměník	jednořadý			dvouřadý			třířadý		čtyřřadý	
Typ jednotky	1.1.150	1.1.180	1.1.220	1.2.150	1.2.200	1.2.250	1.3.180	1.3.220	1.4.150	1.4.180
Topný výkon* [kW]	9,6	10,0	11,0	17,1	19,5	21,5	22,0	24,2	26,0	27,7
Objemový průtok vzduchu [m ³ .h ⁻¹]	1500	1650	1950	1450	1750	2050	1650	1900	1600	1750
Elektrické připojení [V/Hz]	230/50									
Elektrický příkon [W]	90	85	120	85	120	150	120	150	120	150
Jištění [A]	6									
Dosah proudění vzduchu ve volném prostoru, zbytková rychlost 0,25 m.s ⁻¹ [m]	9	11	14	10	12	15	10,8	13	10	12
Doporučená výška instalace Z [m]	3,5	3,6	4,5	2,9	3,9	4,9	3,3	4,3	2,9	3,6
Střední hladina akustického tlaku ve vzdálenosti 1 m od jednotky, ve volném poli [dB(A)]	66	61	62	58	61	61	62	62	61	61

* Údaje odpovídají teplotnímu spádu topné vody 90/70°C a teplotě nasávaného vzduchu t_{v1}=15°C.

Tab. 16.1.2. Elektrické a technické parametry jednotek MONZUN - TE, se trojfázovým ventilátorem, rozměrová řada 1

Výměník	jednořadý			dvouřadý			třířadý		čtyřřadý	
Typ jednotky	-	1.1.180	1.1.220	1.2.150	1.2.200	1.2.250	1.3.180	1.3.220	1.4.150	1.4.180
Topný výkon* [kW]		10,5	11,7	17,5	20,6	23,7	22,4	25,8	24,8	28,3
Objemový průtok vzduchu [m ³ .h ⁻¹]	-	1850	2200	1500	1900	2400	1700	2100	1500	1800
Elektrické připojení [V/Hz]	3x 400/50									
Elektrický příkon [W]	-	180	180	180	180	190	180	190	180	190
Jištění [A]	6									
Dosah proudění vzduchu ve volném prostoru, zbytková rychlost 0,25 m.s ⁻¹ [m]	-	11,4	16,0	10,0	13,0	16,0	10,8	13,8	10,0	12,1
Doporučená výška instalace Z [m]	-	3,6	4,5	2,9	3,9	4,9	3,3	4,3	2,9	3,6
Střední hladina akustického tlaku ve vzdálenosti 1 m od jednotky, ve volném poli [dB(A)]	-	60	62	60	62	67	62	67	62	67

* Údaje odpovídají teplotnímu spádu topné vody 90/70°C a teplotě nasávaného vzduchu t_{v1}=15°C.

16.2. Elektrické a technické parametry jednotek MONZUN - TE - rozměrová řada 2

Tab. 16.2.1. Elektrické a technické parametry jednotek MONZUN - TE, s jednofázovým ventilátorem, rozměrová řada 2

Výměník	jednořadý			dvouřadý			třířadý			čtyřřadý		
Typ jednotky	2.1.200	2.1.250	2.1.400	2.2.250	2.2.320	2.2.420	2.3.220	2.3.280	2.3.400	2.4.200	2.4.250	2.4.350
Topný výkon* [kW]												
	13,1	14,8	17,2	25,5	30,4	35,0	31,8	36,5	44,3	36,4	42,2	48,1
Objemový průtok vzduchu [m ³ .h ⁻¹]												
	2100	2600	3500	2300	3100	3900	2250	2800	3700	2150	2650	3200
Elektrické připojení [V/Hz]												
	230/50											
Elektrický příkon [W]												
	120	150	260	150	260	480	150	260	480	150	260	480
Jištění [A]												
	6											
Dosah proudění vzduchu ve volném prostoru, zbytková rychlost 0,25 m.s ⁻¹ [m]												
	12	16	21	14	20	23	13	18	22	12	15	20
Doporučená výška instalace Z [m]												
	3,6	4,4	5,2	4,2	4,7	5,3	3,9	4,5	5,0	3,4	4,3	4,8
Střední hladina akustického tlaku ve vzdálenosti 1 m od jednotky, ve volném poli [dB(A)]												
	60,5	61	65	62	64	70	62	65	70	62	64	70

* Údaje odpovídají teplotnímu spádu topné vody 90/70°C a teplotě nasávaného vzduchu t_{v1}=15°C.

Tab. 16.2.2. Elektrické a technické parametry jednotek MONZUN - TE, se trojfázovým ventilátorem, rozměrová řada 2

Výměník	jednořadý			dvouřadý			třířadý			čtyřřadý		
Typ jednotky	2.1.200	2.1.250	2.1.400	2.2.250	2.2.320	2.2.420	2.3.220	2.3.280	2.3.400	2.4.200	2.4.250	2.4.350
Topný výkon* [kW]												
	12,4	13,9	18,5	26,0	29,3	35,5	31,3	35,0	44,8	35,1	39,4	49,1
Objemový průtok vzduchu [m ³ .h ⁻¹]												
	1900	2350	4000	2400	2900	4000	2200	2600	3750	2050	2400	3300
Elektrické připojení [V/Hz]												
	3x 400/50											
Elektrický příkon [W]												
	180	180	430	140	190	450	140	190	450	140	190	450
Jištění [A]												
	6											
Dosah proudění vzduchu ve volném prostoru, zbytková rychlost 0,25 m.s ⁻¹ [m]												
	11	14	22	15	19	24	13	17	22	12	14	21
Doporučená výška instalace Z [m]												
	3,6	4,4	5,2	4,2	4,7	5,3	3,9	4,5	5,0	3,4	4,3	4,8
Střední hladina akustického tlaku ve vzdálenosti 1 m od jednotky, ve volném poli [dB(A)]												
	60	62	68	63	65	72	63	68	72	63	67	71

* Údaje odpovídají teplotnímu spádu topné vody 90/70°C a teplotě nasávaného vzduchu t_{v1}=15°C.

16.3. Elektrické a technické parametry jednotek MONZUN - TE - rozměrová řada 3

Tab. 16.3.1. Elektrické a technické parametry jednotek MONZUN - TE, s jednofázovým ventilátorem, rozměrová řada 3

Výměník	jednořadý			dvouřadý			třířadý			čtyřřadý		
Typ jednotky	3.1.450	3.1.600	3.1.800	3.2.420	3.2.500	3.2.700	3.3.400	3.3.500	3.3.600	3.4.350	3.4.450	3.4.520
Topný výkon* [kW]	25,8	29,7	32,2	45,0	54,5	60,0	51,5	61,5	68,0	61,1	73,5	80,3
Objemový průtok vzduchu [m ³ .h ⁻¹]	3900	5100	6000	3600	4800	5600	3550	4600	5400	3500	4500	5100
Elektrické připojení [V/Hz]	230/50											
Elektrický příkon [W]	260	480	570	260	480	570	260	480	570	260	480	570
Jištění [A]	6											
Dosah proudění vzduchu ve volném prostoru, zbytková rychlost 0,25 m.s ⁻¹ [m]	16	20	23	15	19	22	15	18	21	14	17	20
Doporučená výška instalace Z [m]	4,2	4,4	5,2	4,0	4,6	5,2	3,9	4,5	5,0	3,4	4,1	4,7
Střední hladina akustického tlaku ve vzdálenosti 1 m od jednotky, ve volném poli [dB(A)]	70	71	73	70	71	73	69	70	72	69	70	72

* Údaje odpovídají teplotnímu spádu topné vody 90/70°C a teplotě nasávaného vzduchu t_{v1}=15°C.

Tab. 16.3.2. Elektrické a technické parametry jednotek MONZUN - TE, se trojfázovým ventilátorem, rozměrová řada 3

Výměník	jednořadý			dvouřadý			třířadý			čtyřřadý		
Typ jednotky	3.1.450	3.1.600	3.1.800	3.2.420	3.2.500	3.2.700	3.3.400	3.3.500	3.3.600	3.4.350	3.4.450	3.4.520
Topný výkon* [kW]	28,8	29,5	36,0	50,5	56,0	66,0	57,0	64,5	74,5	68,8	74,7	88,7
Objemový průtok vzduchu [m ³ .h ⁻¹]	4800	5000	7500	4300	5000	6600	4100	4900	6200	4050	4600	5900
Elektrické připojení [V/Hz]	3x 400/50											
Elektrický příkon [W]	430	450	840	430	450	840	430	450	840	430	450	840
Jištění [A]	6											
Dosah proudění vzduchu ve volném prostoru, zbytková rychlost 0,25 m.s ⁻¹ [m]	16	20	23	15	19	22	15	18	21	14	17	20
Doporučená výška instalace Z [m]	4,3	4,4	5,2	4,2	4,6	5,2	4,0	4,5	5,0	4,0	4,1	4,7
Střední hladina akustického tlaku ve vzdálenosti 1 m od jednotky, ve volném poli [dB(A)]	71	74	74	71	73	74	70	73	73	70	73	73

* Údaje odpovídají teplotnímu spádu topné vody 90/70°C a teplotě nasávaného vzduchu t_{v1}=15°C.

16.5. Teplotní parametry jednotek MONZUN - TE

Tab. 16.4.1. Teplotní parametry jednotek MONZUN-TE s jednofázovým ventilátorem, rozměrová řada 1

Výměník	jednořády						dvouřády						třířády						čtyřřády					
	1.1.150		1.1.180		1.1.220		1.2.150		1.2.200		1.2.250		1.3.180		1.3.220		1.4.150		1.4.180					
	Q_T [kW]	t_{v2} [°C]	Q_T [kW]	t_{v2} [°C]	Q_T [kW]	t_{v2} [°C]	Q_T [kW]	t_{v2} [°C]	Q_T [kW]	t_{v2} [°C]	Q_T [kW]	t_{v2} [°C]	Q_T [kW]	t_{v2} [°C]	Q_T [kW]	t_{v2} [°C]	Q_T [kW]	t_{v2} [°C]	Q_T [kW]	t_{v2} [°C]				
Typ jednotky	1500		1650		1950		1450		1750		2050		1650		1900		1600		1750					
V_v [m ³ h ⁻¹]	1500		1650		1950		1450		1750		2050		1650		1900		1600		1750					
t_{w1}/t_{w2} [°C/°C]	1500		1650		1950		1450		1750		2050		1650		1900		1600		1750					
0	6,8	13,5	7,2	13,0	7,8	11,9	12,2	25,0	13,9	25,0	22,2	15,7	28,3	17,2	26,9	18,5	34,4	19,7	33,5					
5	6,0	16,9	6,4	16,5	6,9	15,5	11,0	27,5	12,3	25,9	24,7	13,2	28,8	14,5	27,7	16,3	35,3	17,4	33,5					
10	5,2	20,3	5,4	19,9	5,9	19,0	9,4	29,3	10,6	28,0	27,0	12,0	31,6	13,2	30,6	14,2	36,3	15,1	35,6					
15	4,3	23,5	4,5	23,1	4,9	22,5	7,9	31,2	8,9	30,1	29,1	10,2	33,4	11,2	32,5	12,0	37,3	12,8	36,7					
18	3,8	25,5	4,0	25,2	4,3	24,6	7,0	32,3	7,9	31,4	30,5	8,6	33,7	9,9	33,5	10,7	37,8	11,3	37,2					
0	8,7	17,2	9,1	16,4	9,9	15,1	15,5	31,8	17,6	29,9	28,1	20,0	36,0	21,9	34,2	23,5	43,8	25,1	42,6					
5	7,9	20,6	8,3	19,9	9,0	18,7	14,3	34,3	16,2	32,5	30,8	17,3	36,1	19,0	34,7	21,4	44,7	22,8	43,7					
10	7,0	24,1	7,4	23,3	8,1	22,2	12,9	36,4	14,4	34,4	33,2	16,3	39,3	18,0	38,1	19,2	45,7	20,5	44,7					
15	6,2	27,3	6,4	26,5	7,0	25,7	11,3	38,2	12,5	36,4	35,1	14,5	41,4	15,9	40,0	17,1	46,7	18,1	45,8					
18	5,6	29,1	5,9	28,6	6,4	27,8	10,4	39,3	11,6	37,7	36,6	13,4	42,1	14,6	40,8	15,8	47,2	16,7	46,4					
0	10,4	20,6	11,0	19,8	11,9	18,1	18,5	37,9	21,2	36,0	33,8	23,8	42,9	26,1	40,8	28,1	52,2	29,9	50,8					
5	9,7	24,2	10,1	23,2	11,1	21,9	17,2	40,2	19,7	38,4	36,3	21,0	42,8	23,0	41,0	25,9	53,1	27,6	51,9					
10	8,8	27,4	9,2	26,6	10,1	25,4	15,8	42,4	18,0	40,6	38,8	20,2	46,4	22,0	44,4	23,7	54,1	25,3	52,9					
15	7,8	30,4	8,3	29,9	9,0	28,7	14,3	44,3	16,0	42,2	40,7	18,2	47,8	20,0	46,3	21,6	55,0	23,0	54,0					
18	7,4	32,7	7,7	31,9	8,4	30,8	13,4	45,5	15,1	43,6	42,1	17,0	48,6	18,8	47,4	20,3	55,6	21,6	54,6					
0	12,1	24,0	12,8	23,0	14,0	21,3	21,6	44,3	24,4	41,4	39,3	27,6	49,7	30,3	47,4	32,5	60,4	34,7	58,9					
5	11,4	27,6	12,0	26,6	13,1	25,0	20,3	46,6	23,0	44,0	42,0	24,5	49,1	27,0	47,2	30,4	61,4	32,4	60,0					
10	10,5	30,8	11,1	30,0	12,1	28,4	18,9	48,7	21,4	46,3	44,2	24,0	53,2	26,2	51,0	28,2	62,3	30,0	61,0					
15	9,6	34,0	10,0	33,0	11,0	31,8	17,1	50,0	19,5	48,1	46,2	22,0	54,6	24,2	52,8	26,0	63,3	27,7	62,0					
18	9,1	36,0	9,5	35,1	10,4	33,8	16,3	51,4	18,5	49,4	47,6	20,9	55,6	22,9	53,8	24,7	63,9	26,3	62,7					
0	13,7	27,1	14,5	26,1	15,8	24,1	24,2	49,6	27,4	46,5	43,9	30,8	55,5	33,9	53,0	36,1	67,1	38,7	65,8					
5	13,1	30,9	13,7	29,7	15,0	27,9	22,9	51,9	25,8	48,8	46,3	27,8	55,1	30,5	52,7	34,0	68,1	34,6	66,8					
10	12,1	34,0	12,7	32,9	14,0	31,3	21,5	54,1	24,2	51,1	49,0	27,2	59,0	30,0	56,9	31,9	69,3	34,1	67,9					
15	11,2	37,2	11,7	36,1	12,8	34,5	19,6	55,2	22,3	52,9	50,9	25,2	60,4	27,8	58,5	29,8	70,2	31,8	68,9					
18	10,6	39,0	11,2	38,2	12,2	36,6	18,9	56,7	21,3	54,2	52,3	24,1	61,4	26,5	59,4	28,5	70,8	30,4	69,5					

Tab. 16.4.2. Teplotní parametry jednotek MONZUN-TE se trojfázovým ventilátorem, rozměrová řada 1

Výměník	jednořády			dvouřády			třířády			čtyřřády		
	1.1.180	1.1.220	1.2.150	1.2.200	1.2.250	1.3.180	1.3.220	1.4.150	1.4.180			
Typ jednotky	1850	2200	1500	1900	2400	1700	2100	1500	1800			
$V_v [m^3h^{-1}]$												
$t_{w1}/t_{w2} [^{\circ}C/^{\circ}C]$	t_{v1}	t_{v2}	Q_T [kW]	t_{v2}	Q_T [kW]	t_{v2}	Q_T [kW]	t_{v2}	Q_T [kW]			
55/40	0	11,2	8,3	22,8	16,8	20,8	18,5	26,2	20,1			
	5	15,0	7,4	25,3	14,9	23,4	15,6	27,1	17,7			
	10	18,5	6,3	27,5	12,9	26,0	14,1	29,9	15,4			
	15	22,0	5,2	29,5	10,7	28,2	11,9	31,8	13,0			
	18	24,2	4,6	31,0	9,5	29,8	10,6	33,0	11,6			
70/50	0	14,2	10,5	29,1	21,4	26,5	23,5	33,2	25,6			
	5	18,0	9,6	31,6	17,0	29,1	17,6	35,7	23,2			
	10	21,6	8,6	33,8	15,2	31,7	16,5	38,3	20,9			
	15	25,0	7,4	35,8	13,3	33,8	14,9	41,0	18,5			
	18	27,2	6,8	37,1	12,2	35,3	13,7	41,9	17,1			
80/60	0	17,2	12,7	34,9	25,6	31,7	27,8	39,3	30,5			
	5	20,9	11,8	37,2	20,6	34,6	21,4	42,4	28,2			
	10	24,4	10,7	39,6	18,9	37,0	20,6	46,0	25,8			
	15	28,0	9,6	41,4	16,9	39,1	18,5	47,3	23,4			
	18	30,0	8,9	42,7	15,8	40,5	17,4	48,4	22,0			
90/70	0	20,0	14,8	40,5	29,9	37,0	32,3	45,7	35,4			
	5	23,8	13,9	43,2	24,4	39,9	25,0	48,7	33,0			
	10	27,4	12,9	48,0	22,5	42,2	24,5	52,8	30,6			
	15	30,8	11,7	49,7	20,6	44,3	22,4	54,1	28,3			
	18	33,0	11,1	50,9	19,5	45,7	21,3	55,2	26,8			
95/80	0	22,7	16,8	45,0	28,8	41,6	36,3	51,4	39,5			
	5	26,6	16,0	51,3	27,3	44,4	28,2	54,3	37,2			
	10	30,1	14,9	53,6	25,6	46,9	27,6	58,2	34,8			
	15	33,4	13,6	55,0	23,6	48,9	25,8	60,1	32,4			
	18	35,6	13,0	56,2	22,4	50,4	24,6	61,0	31,0			

Tab. 16.4.3. Teplotní parametry jednotek MONZUN-TE s jednofázovým ventilátorem, rozměrová řada 2

Výměník Typ jednotky	jednořadý			dvouřadý			třířadý			čtyřřadý													
	2.1.200	2.1.250	2.1.400	2.2.250	2.2.320	2.2.420	2.3.220	2.3.280	2.3.400	2.4.200	2.4.250	2.4.350											
2100	2600	3500	2300	3100	3900	2250	2800	3700	2150	2650	3200												
Q_T [kW]	Q_T [kW]	Q_T [kW]	Q_T [kW]	Q_T [kW]	Q_T [kW]	Q_T [kW]	Q_T [kW]	Q_T [kW]	Q_T [kW]	Q_T [kW]	Q_T [kW]	Q_T [kW]											
t_{v2} [°C]	t_{v2} [°C]	t_{v2} [°C]	t_{v2} [°C]	t_{v2} [°C]	t_{v2} [°C]	t_{v2} [°C]	t_{v2} [°C]	t_{v2} [°C]	t_{v2} [°C]	t_{v2} [°C]	t_{v2} [°C]	t_{v2} [°C]											
55/40	0	9,2	10,4	11,9	12,0	10,2	17,9	23,1	21,6	20,7	18,8	22,7	30,0	26,2	27,8	31,7	25,5	26,0	36,0	30,2	33,8	34,4	31,9
	5	8,2	9,1	10,6	15,7	18,8	23,0	21,4	21,3	20,1	21,3	20,1	31,5	23,1	29,5	28,0	27,5	23,1	36,9	26,7	34,9	30,4	33,2
	10	7,1	7,9	9,1	13,5	16,2	25,5	18,4	24,0	17,4	33,0	17,4	33,0	20,4	31,6	24,1	29,4	20,1	37,7	23,2	36,0	26,4	34,5
	15	5,9	6,6	7,6	11,3	13,5	27,9	15,3	26,7	14,9	34,7	14,9	34,7	17,2	33,3	20,5	31,5	17,1	38,6	19,7	37,1	22,3	35,7
	18	5,1	5,7	6,5	9,2	11,9	29,4	13,4	28,2	13,4	35,7	13,4	35,7	15,4	34,3	18,2	32,6	15,3	39,1	17,6	37,8	19,9	36,5
70/50	0	11,8	13,2	15,1	15,3	13,0	22,9	29,6	27,5	26,4	24,0	28,9	38,2	33,4	35,4	40,3	32,4	33,1	45,8	38,4	43,1	43,7	40,6
	5	10,7	12,0	13,9	20,6	24,8	28,8	28,3	26,6	26,4	39,9	26,4	39,9	30,5	37,4	36,6	34,4	30,1	46,6	34,9	44,1	39,7	41,8
	10	9,6	10,7	12,3	18,4	22,0	31,1	25,0	29,0	23,6	41,2	23,6	41,2	27,5	39,2	33,0	36,5	27,1	47,5	31,4	45,2	35,7	43,1
	15	8,4	9,4	10,8	16,2	19,3	33,5	22,0	31,8	21,0	42,7	21,0	42,7	24,5	41,0	29,0	38,3	24,1	48,4	27,9	46,3	31,7	44,4
	18	7,7	8,6	10,0	14,8	17,7	35,0	20,2	33,4	19,3	43,5	19,3	43,5	22,5	41,9	26,8	39,5	22,3	48,9	25,8	46,9	29,2	45,1
80/60	0	14,2	15,9	18,2	18,5	15,7	27,5	35,5	33,1	31,7	38,0	34,3	45,3	39,8	42,2	47,9	38,5	39,3	54,3	45,6	51,1	52,0	48,2
	5	13,1	14,7	17,0	25,3	37,7	30,4	34,8	31,5	31,8	47,0	31,8	47,0	36,5	43,7	44,0	40,8	36,3	55,1	42,1	52,2	47,9	49,5
	10	12,0	13,4	15,5	23,0	39,7	27,7	32,0	34,4	29,0	48,3	29,0	48,3	33,6	45,7	40,5	42,5	33,3	56,0	38,6	53,3	43,9	50,8
	15	10,8	12,1	14,0	20,8	41,9	25,0	28,5	36,7	26,4	49,9	26,4	49,9	31,2	47,0	36,8	44,5	30,3	56,9	35,1	54,3	39,9	52,1
	18	10,1	11,3	13,1	19,5	43,2	23,4	26,6	38,3	24,8	50,7	24,8	50,7	28,7	48,5	34,5	45,7	28,5	57,4	33,0	55,0	37,5	52,8
90/70	0	16,6	18,7	21,4	21,7	18,4	31,9	41,2	38,8	37,2	44,5	39,7	52,4	46,0	48,8	55,0	44,2	45,3	62,6	52,7	59,1	60,1	55,8
	5	15,5	17,4	20,2	29,5	43,1	36,0	41,4	36,5	37,0	53,9	37,0	53,9	43,0	50,6	51,3	46,2	42,3	63,5	49,2	60,2	56,1	57,1
	10	14,3	16,0	18,7	27,5	45,5	33,4	38,0	38,9	34,4	55,4	34,4	55,4	40,0	52,4	48,0	48,8	39,3	64,4	45,7	61,2	52,1	58,3
	15	13,1	14,8	17,2	25,5	47,9	30,4	44,1	35,0	31,8	57,0	31,8	57,0	36,5	53,7	44,3	50,6	36,4	65,2	42,2	62,3	48,1	59,6
	18	12,5	13,9	16,2	24,0	49,0	29,0	45,8	33,0	30,2	57,9	30,2	57,9	34,8	54,9	42,0	51,7	34,6	65,8	40,1	63,0	45,7	60,4
95/80	0	18,8	21,1	24,1	24,6	20,9	36,0	46,5	44,0	42,2	50,6	44,1	58,2	51,3	54,4	61,4	49,3	50,1	69,2	58,3	65,4	67,0	62,2
	5	17,7	19,9	27,7	33,7	48,5	41,0	44,3	47,5	41,2	41,7	60,1	48,4	56,4	58,0	51,6	47,1	47,1	70,1	55,1	66,7	62,9	63,4
	10	16,5	18,5	31,1	31,5	50,7	38,2	46,6	44,0	43,5	38,7	61,1	45,0	57,7	54,0	53,4	44,1	44,1	71,0	51,6	67,8	58,9	64,7
	15	15,4	17,2	34,7	29,2	52,7	35,5	49,0	41,0	46,2	36,2	62,8	42,0	59,6	50,4	55,5	41,1	41,1	71,9	48,0	68,9	54,9	66,0
	18	14,6	16,4	36,7	27,8	53,9	34,2	50,8	39,0	47,7	34,5	63,6	40,2	60,7	48,0	56,5	39,4	39,4	72,4	46,0	69,6	52,5	66,7

Tab. 16.4.4. Teplotní parametry jednotek MONZUN-TE se trojfázovým ventilátorem, rozměrová řada 2

Výměník Typ jednotky	jednořadý			dvouřadý			třířadý			čtyřřadý														
	2.1.200	2.1.250	2.1.400	2.2.250	2.2.320	2.2.420	2.3.220	2.3.280	2.3.400	2.4.200	2.4.250	2.4.350												
1900	2350	4000	2400	2900	4000	2200	2600	3750	2050	2400	3300													
t_{w1}/t_{w2} [°C/°C]	t_{w1} [°C]	t_{w2} [°C]	Q_T [kW]	t_{v2} [°C]	Q_T [kW]	t_{v2} [°C]	Q_T [kW]	t_{v2} [°C]	Q_T [kW]	t_{v2} [°C]	Q_T [kW]	t_{v2} [°C]												
55/40	0	13,8	9,8	12,4	9,5	18,4	22,8	20,7	21,2	18,6	22,4	30,2	25,1	28,7	32,0	25,4	25,2	36,5	28,2	34,9	35,1	31,6		
	5	7,7	17,0	8,7	16,0	13,4	16,1	24,9	18,0	23,4	21,2	19,8	31,7	22,1	30,3	27,4	22,3	37,3	24,9	35,8	31,0	32,9		
	10	6,7	20,5	7,5	19,5	17,1	13,9	27,2	15,5	25,9	18,7	17,2	33,2	19,2	31,9	24,4	19,4	38,1	21,7	36,8	26,9	34,2		
	15	5,6	23,8	6,3	23,0	21,0	11,6	29,4	13,0	28,3	15,5	14,7	34,9	16,5	33,9	20,6	16,5	38,9	18,4	37,8	22,8	35,5		
	18	4,8	25,5	5,4	24,8	23,1	9,7	30,0	11,5	29,8	13,6	13,2	35,8	14,7	34,8	18,4	14,8	39,4	16,5	38,4	20,6	36,5		
70/50	0	11,2	17,5	12,5	15,8	12,1	23,5	29,1	26,4	27,0	31,9	23,7	28,5	38,5	31,9	36,5	40,5	32,1	46,4	35,8	44,4	44,6	40,2	
	5	10,1	20,8	11,4	19,4	16,0	21,2	31,2	23,8	29,4	28,6	26,2	26,0	40,1	29,0	38,1	37,0	34,3	29,1	47,2	32,6	45,3	41,5	
	10	9,1	24,2	10,2	22,9	19,8	18,9	33,4	21,2	31,7	25,6	29,0	23,3	41,5	26,0	39,7	33,3	36,4	26,2	48,0	29,3	46,3	36,4	42,8
	15	8,0	27,5	9,0	26,4	23,5	16,6	35,5	18,7	34,2	22,3	31,6	20,6	42,8	23,3	41,6	29,4	38,3	23,3	48,8	26,1	47,3	32,2	44,0
	18	7,3	29,4	8,2	28,4	25,9	15,2	36,8	17,0	35,4	20,5	33,2	19,1	43,8	21,5	42,6	27,0	39,4	21,6	49,3	24,1	47,8	29,8	44,8
80/60	0	13,4	21,0	15,1	19,1	14,7	28,3	35,0	31,9	32,7	38,5	28,6	33,8	45,6	37,9	43,3	48,4	38,3	37,9	55,0	42,5	52,6	53,1	47,8
	5	12,4	24,4	13,9	22,6	18,5	25,9	37,1	29,2	34,9	35,3	31,2	31,3	47,3	35,0	45,0	44,8	40,5	35,0	55,8	39,3	53,6	48,9	49,1
	10	11,3	27,7	12,7	26,1	22,3	23,6	39,2	26,7	37,4	32,2	33,9	28,6	48,6	32,1	46,7	41,0	42,5	32,2	56,6	36,0	54,6	44,8	50,4
	15	10,2	30,9	11,4	29,4	26,1	21,3	41,4	24,0	39,6	28,8	36,4	26,0	50,1	29,0	48,1	37,0	44,3	29,3	57,4	32,8	55,5	40,7	51,7
	18	9,6	33,0	10,7	31,5	28,3	19,9	42,6	22,5	42,1	27,0	38,1	24,4	51,0	27,4	49,3	34,8	45,6	27,6	57,9	30,8	56,1	38,3	52,5
90/70	0	15,8	24,7	17,7	22,4	17,2	32,7	40,5	37,3	38,2	45,2	33,6	39,1	52,8	43,8	50,0	55,5	44,0	43,6	63,1	49,1	60,8	61,4	55,3
	5	14,6	27,8	16,5	25,9	21,0	30,3	42,5	34,5	40,3	42,0	36,2	36,4	54,2	41,0	51,8	52,0	46,2	40,9	64,3	45,9	61,8	57,3	56,6
	10	13,5	31,1	15,2	29,2	24,8	28,4	45,2	32,0	42,8	38,5	33,8	55,6	38,0	53,4	48,7	48,6	38,0	65,1	42,6	62,7	53,2	57,9	
	15	12,4	34,4	13,9	32,6	28,7	26,0	47,2	29,3	45,0	35,5	41,4	31,3	57,3	35,0	55,0	44,8	50,5	35,1	65,9	39,4	63,7	49,1	59,2
	18	11,8	36,5	13,2	34,7	30,8	24,2	48,6	27,8	46,5	33,6	43,0	29,8	58,2	33,2	55,9	42,5	51,7	33,4	66,4	37,4	64,3	46,6	60,0
95/80	0	17,8	27,8	20,1	25,4	19,6	37,0	45,8	41,7	42,7	51,4	38,2	43,4	58,6	48,7	55,6	61,9	49,0	48,4	70,1	54,3	67,2	68,4	61,6
	5	16,7	31,1	18,8	28,8	23,4	34,8	48,1	39,0	45,0	48,1	40,7	41,0	60,4	46,0	57,6	58,5	51,3	45,5	70,9	51,1	68,2	64,3	62,9
	10	15,6	34,4	17,5	32,1	27,1	32,2	49,9	36,8	47,7	44,8	43,3	38,2	61,6	43,0	59,1	54,7	53,3	42,6	71,7	47,8	69,2	60,2	64,2
	15	14,5	37,7	16,3	35,6	31,0	30,0	52,1	34,2	50,0	41,8	46,0	35,6	63,1	40,0	60,7	51,0	55,4	39,7	72,6	44,6	70,1	56,1	65,5
	18	13,8	39,6	15,5	37,6	33,2	28,7	53,5	32,7	51,5	39,7	47,5	34,0	63,9	38,4	61,9	48,5	56,4	38,0	73,1	42,8	71,0	53,6	66,3

Tab. 16.4.5. Teplotní parametry jednotek MONZUN-TE s jednofázovým ventilátorem, rozměrová řada 3

Výměník Typ jednotky	jednořadý			dvouřadý			třířadý			čtyřřadý			
	3.1.450	3.1.600	3.1.800	3.2.420	3.2.500	3.2.700	3.3.400	3.3.500	3.3.600	3.4.350	3.4.450	3.4.520	
3900	5100	6000	3600	4800	5600	3550	4600	5400	3500	4500	5100		
\dot{V}_v [m ³ h ⁻¹]	Q_T [kW]	t_{v2} [°C]	Q_T [kW]	t_{v2} [°C]	Q_T [kW]	t_{v2} [°C]	Q_T [kW]	t_{v2} [°C]	Q_T [kW]	t_{v2} [°C]	Q_T [kW]	t_{v2} [°C]	
55/40	0	18,5	14,1	21,3	12,4	23,1	11,4	32,2	26,6	39,2	24,3	43,2	22,9
	5	16,4	17,5	18,8	16,0	20,4	15,1	28,5	26,4	34,5	26,4	38,2	25,3
	10	14,2	20,8	16,3	19,5	17,7	18,8	25,0	30,6	30,3	28,8	33,2	27,6
	15	12,0	24,1	13,8	23,0	14,9	22,4	21,4	32,7	25,5	30,8	28,0	29,9
	18	10,7	26,2	12,3	25,2	13,3	24,6	19,2	33,8	23,0	32,2	25,0	31,3
	0	23,5	17,9	27,0	15,7	29,4	14,6	40,9	33,8	49,8	30,8	54,5	28,9
70/50	5	23,5	17,9	27,0	15,7	29,4	14,6	40,9	33,8	49,8	30,8	54,5	28,9
	10	19,1	24,5	22,0	22,8	23,8	21,8	33,6	37,7	41,0	35,4	44,8	33,8
	15	16,9	27,9	19,4	26,3	21,0	25,4	30,0	39,8	36,3	37,5	39,8	36,1
	18	15,6	29,9	17,9	28,4	19,4	27,6	28,0	41,1	33,3	38,6	37,5	36,8
	0	28,0	21,3	32,2	18,8	35,0	17,3	48,5	40,0	59,0	36,5	65,0	34,5
	5	25,8	24,7	29,7	22,3	32,3	21,0	45,0	42,1	54,5	38,7	60,0	36,8
80/60	10	23,6	28,0	27,0	25,7	29,5	24,6	41,0	43,8	50,0	40,9	55,0	39,2
	15	21,3	31,2	24,6	29,3	26,8	28,3	37,5	45,9	45,5	43,2	50,1	41,6
	18	20,0	33,2	23,0	31,4	25,0	30,4	35,2	47,0	42,6	44,4	46,8	42,8
	0	32,3	24,6	37,4	21,8	40,5	20,1	56,0	46,2	67,5	41,8	75,0	39,8
	5	30,3	28,1	34,8	25,3	37,7	23,7	52,5	48,3	63,0	44,0	70,0	42,1
	10	28,0	31,3	32,3	28,8	35,0	27,3	48,6	50,1	59,0	46,5	65,0	44,5
90/70	15	25,8	34,7	29,7	32,3	32,2	30,9	45,0	52,1	54,5	48,7	60,0	46,8
	18	24,4	36,6	28,2	34,4	30,5	33,1	42,5	53,1	51,6	49,9	57,0	48,2
	0	36,3	27,7	41,8	24,4	45,3	22,4	62,0	51,2	75,0	46,4	82,5	43,8
	5	34,0	30,9	39,2	27,8	42,8	26,2	58,5	53,3	70,5	48,6	78,0	46,4
	10	31,6	34,1	36,6	31,3	40,0	29,8	54,5	55,0	66,0	50,9	73,0	48,7
	15	29,5	37,5	34,0	34,8	37,0	33,3	51,0	57,1	61,5	53,1	68,0	51,1
95/80	18	28,2	39,5	32,6	37,0	35,4	35,5	48,8	58,3	59,0	54,5	65,4	52,7
	0	48,8	39,5	53,3	37,0	60,0	28,9	72,0	60,0	85,0	54,9	95,0	52,3
	5	46,8	42,8	50,9	40,0	58,3	33,0	68,0	55,7	83,0	57,9	90,9	54,8
	10	44,8	46,8	54,9	43,8	62,0	36,8	64,0	52,1	78,8	61,5	88,8	56,2
	15	42,8	50,9	58,3	47,0	66,0	40,9	60,0	46,4	75,9	64,5	85,5	58,2
	18	40,9	54,5	60,0	50,9	68,0	44,5	56,0	42,1	70,0	66,0	80,2	60,6
0	66,0	54,5	73,0	53,1	82,5	48,6	82,5	68,0	100,0	70,0	110,1	64,1	
5	64,0	58,3	68,0	57,1	78,0	51,1	78,0	62,0	94,8	71,9	104,0	65,6	
10	62,0	62,0	66,0	60,2	72,0	54,5	72,0	55,0	88,8	72,7	97,5	66,8	
15	60,0	66,0	69,0	64,0	75,0	57,1	68,0	51,1	82,5	73,5	90,9	68,0	
18	58,3	69,5	65,0	62,6	72,0	60,0	65,0	52,7	79,2	75,9	87,0	68,7	

Tab. 16.4.6. Teplotní parametry jednotek MONZUN-TE se trojfázovým ventilátorem, rozměrová řada 3

Výměník	jednořadý						dvouřadý						třířadý						čtyřřadý						
	3.1.450		3.1.600		3.1.800		3.2.420		3.2.500		3.2.700		3.3.400		3.3.500		3.3.600		3.4.350		3.4.450		3.4.520		
	Q _T [kW]	t _{v2} [°C]	Q _T [kW]	t _{v2} [°C]	Q _T [kW]	t _{v2} [°C]	Q _T [kW]	t _{v2} [°C]	Q _T [kW]	t _{v2} [°C]	Q _T [kW]	t _{v2} [°C]	Q _T [kW]	t _{v2} [°C]	Q _T [kW]	t _{v2} [°C]	Q _T [kW]	t _{v2} [°C]	Q _T [kW]	t _{v2} [°C]	Q _T [kW]	t _{v2} [°C]	Q _T [kW]	t _{v2} [°C]	
Typ jednotky																									
Ḃ[m ³ h ⁻¹]																									
t _{w1} /t _{w2} [°C/°C]																									
55/40	0	20,6	12,8	21,1	12,5	25,7	10,7	36,3	25,1	40,4	24,0	47,5	21,4	41,0	29,7	46,0	27,9	54,0	25,9	49,6	35,9	53,8	34,8	63,8	32,1
	5	18,2	16,3	18,6	16,1	22,8	14,0	32,5	27,5	35,7	26,2	42,0	23,9	36,5	31,4	40,8	29,7	48,0	28,0	44,0	36,9	47,7	35,8	56,5	33,5
	10	15,8	19,8	16,2	19,6	19,6	17,8	28,2	29,5	31,0	28,4	36,6	26,5	31,8	33,0	35,6	31,6	41,8	30,0	38,4	37,9	41,6	36,9	49,3	34,8
	15	13,3	23,2	13,6	23,1	16,6	21,6	23,9	31,5	26,2	30,6	31,0	29,0	27,0	34,6	30,5	33,5	35,4	32,0	32,8	38,8	35,6	38,0	41,9	36,1
	18	11,9	25,4	12,1	25,2	14,7	23,8	21,5	32,9	23,5	32,0	27,5	30,4	23,2	34,8	26,3	33,9	30,3	32,5	29,5	39,4	31,9	38,6	37,6	36,9
70/50	0	26,1	16,2	26,7	15,9	32,7	13,0	45,9	31,7	51,0	30,3	60,5	27,2	52,4	38,0	48,0	39,1	56,1	36,9	63,0	45,7	68,3	44,1	81,1	40,8
	5	23,8	19,7	24,3	19,4	29,7	16,8	42,4	34,3	46,5	32,6	55,0	29,8	47,5	39,4	53,5	37,4	62,5	34,9	57,4	46,6	62,2	45,2	73,8	42,1
	10	21,3	23,2	21,9	23,0	26,6	20,5	38,2	36,4	42,0	35,0	49,5	32,3	43,0	41,2	48,0	39,1	56,1	36,9	51,8	47,5	56,1	46,3	66,5	43,5
	15	18,8	26,6	19,3	26,5	23,4	24,3	33,8	38,4	37,0	37,0	43,5	34,6	38,0	42,5	43,0	41,1	50,0	39,0	46,2	48,5	50,4	47,3	59,2	44,8
	18	17,4	28,8	17,8	28,6	21,6	26,6	31,3	39,6	34,3	38,4	40,4	36,2	33,8	42,5	38,0	41,0	44,4	39,3	42,8	49,0	46,4	48,0	54,6	45,5
80/60	0	31,3	19,4	31,9	19,0	39,0	15,4	54,5	37,6	60,5	35,9	72,0	32,4	61,5	44,6	69,5	42,1	81,0	38,8	74,3	53,9	80,7	52,1	95,9	48,3
	5	28,8	22,8	29,3	22,4	36,0	19,3	50,3	39,8	56,0	38,3	66,0	34,7	57,0	46,3	64,5	44,1	74,5	40,7	68,8	54,8	74,6	53,2	88,6	49,6
	10	26,2	26,2	26,8	25,9	32,8	23,0	46,4	42,1	51,3	40,5	60,5	37,4	52,5	48,0	58,8	45,7	68,5	42,8	63,2	55,8	68,5	54,3	81,3	50,9
	15	23,8	29,7	24,4	29,5	29,7	26,8	42,5	44,4	46,6	42,7	55,0	39,8	47,7	49,6	53,5	47,4	62,5	44,9	57,6	56,7	62,5	55,3	74,0	52,3
	18	22,4	31,9	22,8	31,5	27,8	29,0	39,8	45,5	43,8	44,0	51,5	41,2	42,8	49,0	48,0	47,1	56,4	45,0	54,3	57,3	58,8	56,0	69,6	53,1
90/70	0	36,2	22,4	37,0	22,0	45,3	17,9	63,0	43,5	69,5	41,3	83,0	37,4	74,0	51,4	80,0	48,5	93,0	44,6	85,2	61,7	93,0	60,0	110,6	55,7
	5	33,7	25,9	34,5	25,5	42,5	21,8	58,5	45,5	65,0	43,6	77,0	39,7	66,6	53,2	75,0	50,5	87,0	46,7	80,0	63,0	86,9	61,1	103,3	57,0
	10	31,2	29,3	32,0	29,0	39,0	25,4	54,5	47,7	60,5	45,9	72,0	42,4	61,5	54,6	69,5	52,1	81,0	48,8	74,4	63,9	80,8	62,2	96,0	58,3
	15	28,8	32,8	29,5	32,5	36,0	29,3	50,5	49,9	56,0	48,3	66,0	44,7	57,0	56,3	64,5	54,1	74,5	50,7	68,8	64,9	74,7	63,3	88,7	59,7
	18	27,2	34,8	27,8	34,5	34,0	31,5	48,0	51,2	53,0	49,5	62,5	46,1	51,8	55,5	58,0	53,2	68,0	50,6	65,5	65,5	71,1	63,9	84,3	60,5
95/80	0	40,5	25,1	41,4	24,6	51,0	20,2	70,0	48,4	77,0	45,8	92,0	41,4	78,5	56,9	89,0	54,0	104,0	49,8	94,2	68,2	102,4	66,1	122,5	61,7
	5	38,0	28,5	38,8	28,1	47,5	23,8	66,0	50,6	72,0	47,8	87,0	44,2	74,0	58,6	83,5	55,6	97,0	51,5	88,6	69,2	96,3	67,2	115,2	63,0
	10	35,6	32,0	36,4	31,6	44,3	27,5	61,5	52,5	68,0	50,4	81,0	46,5	69,0	60,0	78,0	57,3	91,0	53,6	83,0	70,2	90,2	68,2	107,9	64,3
	15	33,0	35,4	33,8	35,1	41,5	31,4	57,5	54,7	63,0	52,4	75,5	49,0	64,5	61,7	73,0	59,3	84,6	55,5	77,5	71,7	84,5	69,6	100,6	65,7
	18	31,5	37,5	32,2	37,1	39,8	33,8	54,8	55,9	60,5	53,9	72,0	50,4	58,8	60,6	68,0	59,2	78,0	55,4	74,1	71,7	80,9	70,2	96,3	66,5

17. Výpočtové a určující veličiny pro MONZUN - TE

17.1. Průtočné množství vody

$$\dot{V}_w = \frac{\dot{Q}_T}{4,186 \cdot (t_{w1} - t_{w2})}$$

17.2. Tlakové ztráty na straně vody

Diagram 17.2.1. TI. Ztráta na straně vody - rozměrová řada 1

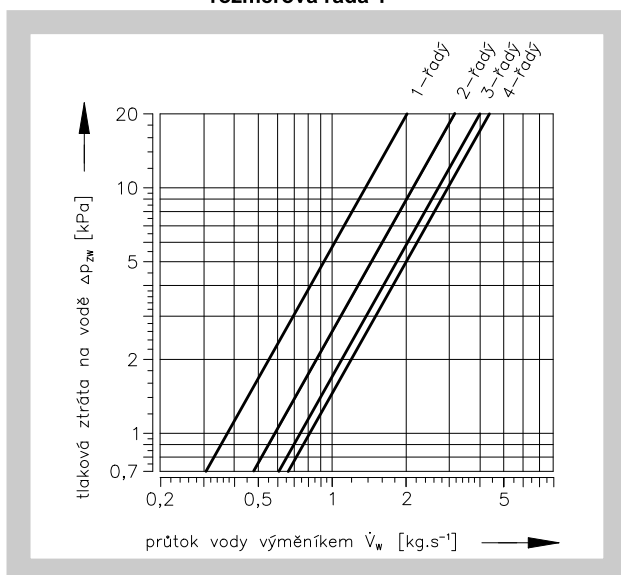


Diagram 17.2.2. TI. Ztráta na straně vody - rozměrová řada 2

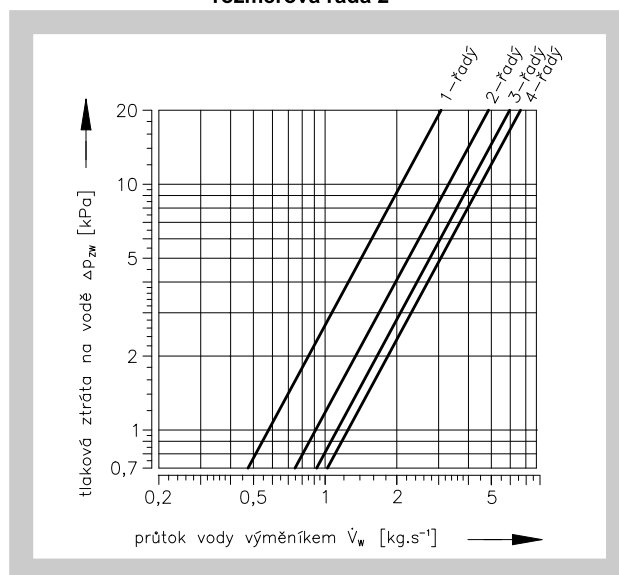
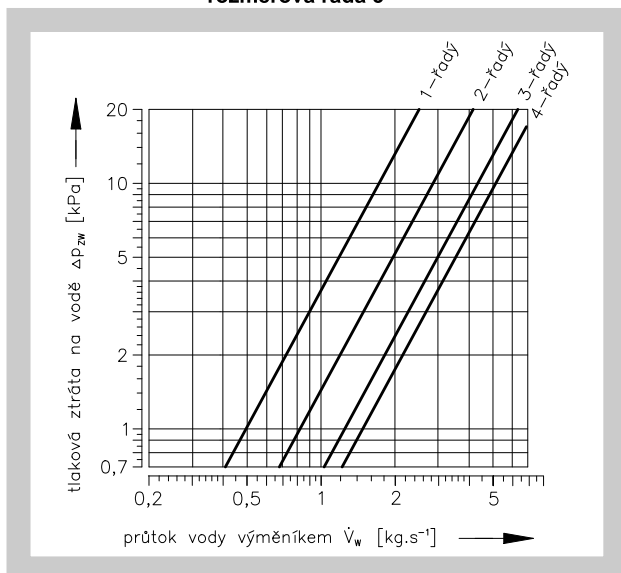


Diagram 17.2.3. TI. Ztráta na straně vody - rozměrová řada 3



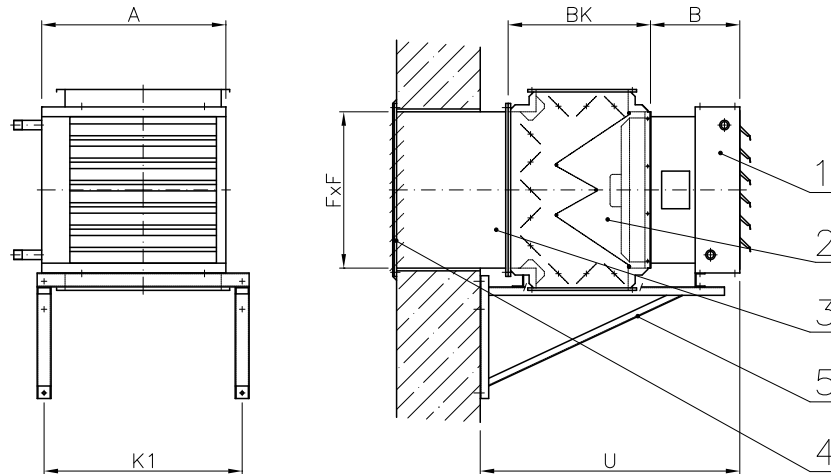
\dot{V}_v	[m ³ .h ⁻¹]	objemový průtok vzduchu jednotkou
\dot{V}_w	[kg.s ⁻¹]	průtočné množství vody
\dot{Q}_T	[kW]	topný výkon
Δp_{zw}	[Pa]	tlaková ztráta na straně vody
t_{v2}	[°C]	teplota vzduchu za výměníkem
t_{v1}	[°C]	teplota vstupního vzduchu
t_{w2}	[°C]	teplota výstupní vody
t_{w1}	[°C]	teplota vstupní vody

X. SESTAVY JEDNOTEK

18. Sestavy s jednotkou MONZUN - TE

18.1. Sestava s jednotkou MONZUN - TE, pro vodorovnou instalaci
Sestava je určena k vytápění a větrání prostoru ohřátým vzduchem. Instaluje se na zeď.

Obr. 23 Sestava s jednotkou MONZUN - TE, pro vodorovnou instalaci



Legenda:

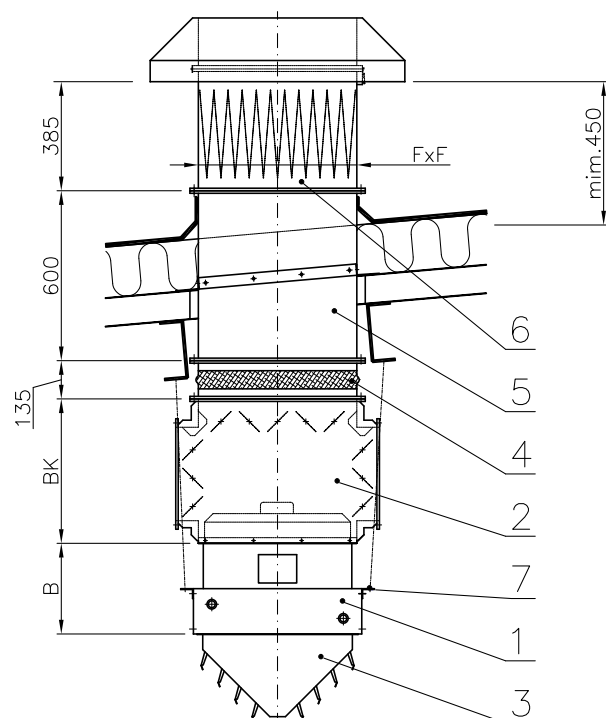
- | | |
|---|---|
| 1. Teplovzdušná jednotka teplovodní MONZUN - TE | 4. Žaluzie protidešťová (se sítím) |
| 2. Směšovací komora s filtrační vložkou | 5. Konzole sestavy nástěnná (viz příslušenství) |
| 3. Díl průchodový (trouba s volnou přírubou) | |

Tab. 18.1.1. Korigovaný průtok vzduchu pro vodorovné sestavy MONZUN - TE

MONZUN TE	Průtok vzduchu korigovaný [m ³ .h ⁻¹] pro ventilátor jednotky		MONZUN TE	Průtok vzduchu korigovaný [m ³ .h ⁻¹] pro ventilátor jednotky		MONZUN TE	Průtok vzduchu korigovaný [m ³ .h ⁻¹] pro ventilátor jednotky	
	jednofázový	trojfázový		jednofázový	trojfázový		jednofázový	trojfázový
1.1.150	500	x	2.1.200	800	700	3.1.450	1900	2400
1.1.180	800	900	2.1.250	900	800	3.1.600	2500	2500
1.1.220	1000	1200	2.1.400	1300	1500	3.1.800	3000	3600
1.2.150	750	850	2.2.250	1100	1200	3.2.420	1700	2200
1.2.200	950	1000	2.2.320	1600	1600	3.2.500	2400	2500
1.2.250	1000	1200	2.2.420	2100	2000	3.2.700	2800	3500
1.3.180	850	900	2.3.220	1300	1250	3.3.400	1600	2200
1.3.220	950	1100	2.3.280	1600	1500	3.3.500	2350	2400
x	x	x	2.3.400	2100	2200	3.3.600	2700	3500
1.4.150	900	900	2.4.200	1200	1200	3.4.350	1600	2150
1.4.180	1050	1100	2.4.250	1600	1400	3.4.450	2300	2400
x	x	x	2.4.350	1900	2100	3.4.520	2650	3500

- 18.2.** Sestava s jednotkou MONZUN - TE, pro svislou instalaci
Sestava je určena k vytápění a větrání prostoru ohřátým vzduchem. Instaluje se pod strop.

Obr. 24 Sestava s jednotkou MONZUN - TE - pro svislou instalaci



Legenda:

- 1 Teplovzdušná jednotka teplovodní MONZUN - TE
- 2 Směšovací komora bez filtrační vložky
- 3 Vyústě svislá úhlová
- 4 Tlumicí vložka
- 5 Díl střešní
- 6 Hlavice střešní s kapsovým filtrem
- 7 Závěs sestavy podstropní (viz příslušenství)

Tab. 18.2.1. Korigovaný průtok vzduchu pro svislé sestavy MONZUN - TE

MONZUN TE	Průtok vzduchu korigovaný [m ³ .h ⁻¹] pro ventilátor jednotky		MONZUN TE	Průtok vzduchu korigovaný [m ³ .h ⁻¹] pro ventilátor jednotky		MONZUN TE	Průtok vzduchu korigovaný [m ³ .h ⁻¹] pro ventilátor jednotky	
	jednofázový	trojfázový		jednofázový	trojfázový		jednofázový	trojfázový
1.1.150	600	x	2.1.200	900	900	3.1.450	2000	2400
1.1.180	900	1000	2.1.250	1000	1100	3.1.600	2600	2600
1.1.220	1100	1400	2.1.400	1300	1800	3.1.800	3100	3700
1.2.150	600	900	2.2.250	1200	1300	3.2.420	1900	2300
1.2.200	1000	1000	2.2.320	1700	1700	3.2.500	2450	2550
1.2.250	1200	1300	2.2.420	2200	2200	3.2.700	2900	3600
1.3.180	1000	950	2.3.220	1150	1250	3.3.400	1750	2250
1.3.220	1300	1200	2.3.280	1700	1650	3.3.500	2400	2500
x	x	x	2.3.400	2200	2100	3.3.600	2800	3550
1.4.150	950	1000	2.4.200	1200	1200	3.4.350	1700	2200
1.4.180	1100	1200	2.4.250	1700	1500	3.4.450	2350	2400
x	x	x	2.4.350	2000	2050	3.4.520	2700	3500

18.3. Sestava s jednotkou MONZUN - TE, montážní rozměry

Tab. 18.3.1. Sestava s jednotkou MONZUN - TE, montážní rozměry

Rozměrová řada	Rozměr					
	A	B	BK	K1	U	F
1	595	315	480	650	827	500
2	720	325	510	710	837	560
3	900	334	565	850	846	710

18.4. Topný výkon sestavy

$$Q_{TS} = 1,1 \cdot Q_T \cdot \frac{\dot{V}_{VS}}{\dot{V}_V}$$

\dot{V}_V	[m ³ .h ⁻¹]	průtok vzduchu jednotkou
\dot{V}_{VS}	[m ³ .h ⁻¹]	průtok vzduchu sestavou
Q_T	[kW]	topný výkon jednotky
Q_{TS}	[kW]	topný výkon sestavy

19. Prvky sestavy s jednotkou MONZUN - TE

19.1. Komora směšovací KS

Je určena k směšování venkovního a oběhového vzduchu. Skládá se z tělesa vyrobeného z pozinkovaného plechu a ze třech žaluziových klapek určených k nastavení zvoleného poměru vzduchu v rozsahu 0 až 100%.

Pro venkovní vzduch je klapka těsná, pro oběhový jsou dvě klapky netěsné. Regulační klapky jsou mechanicky spřažené s ovládáním ručním (provedení .01) nebo servopohonem se spojitou regulací (provedení .57). V případě ručního ovládání klapek směšovací komory je nutné vyřešit protizámrazovou ochranu výměníku.

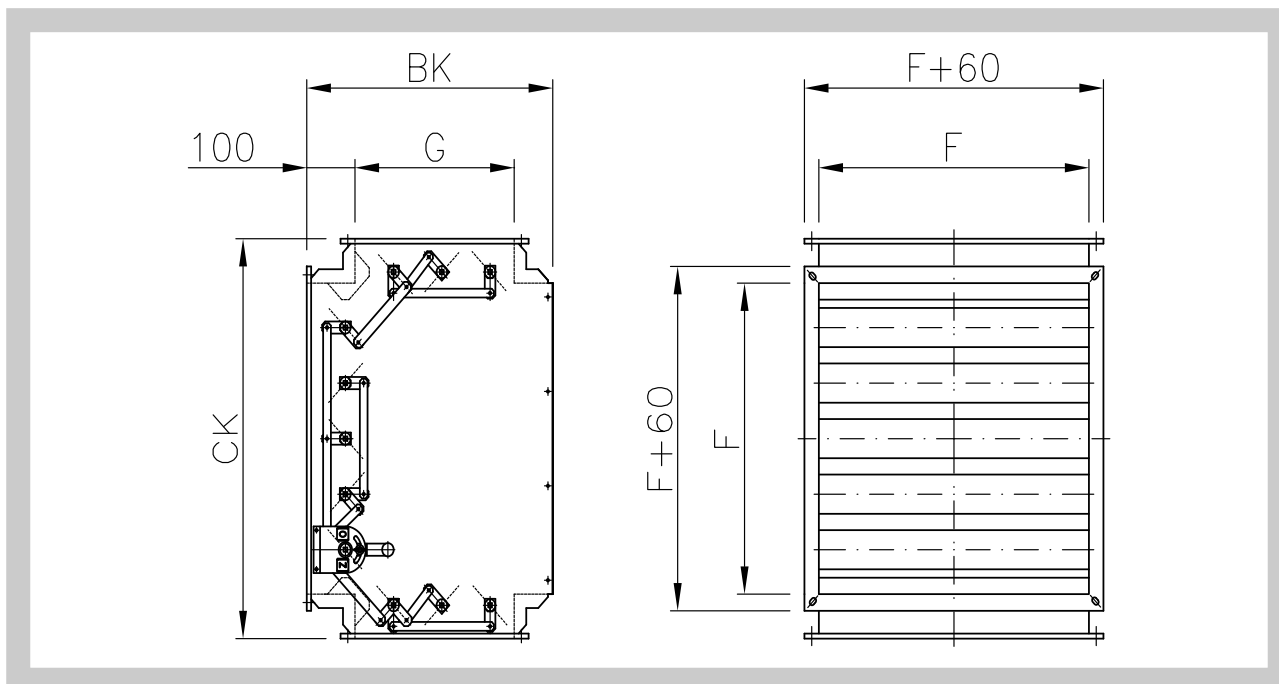
Směšovací komora se dodává v provedení s filtrační tkaninou třídy filtrace G2 nebo bez filtrační tkaniny.

19.1.1. Rozměry a hmotnost

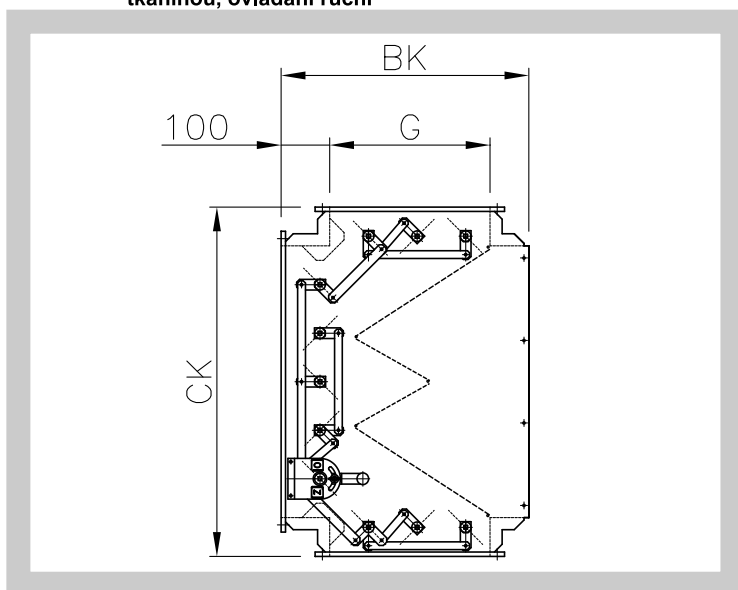
Tab. 19.1.1. Rozměry a hmotnost

Rozměrová řada	Rozměr				Hmotnost (kg)
	F	BK	CK	G	
1	500	480	655	300	24
2	560	510	755	330	28
3	710	585	930	405	40

Obr. 25 Komora směšovací - provedení bez filtrační tkaniny s ručním ovládáním

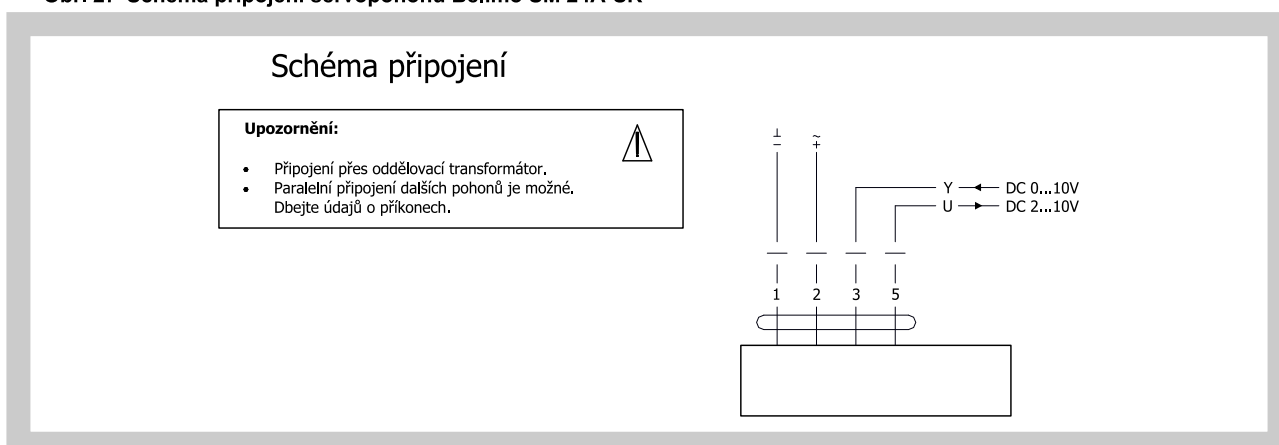


Obr. 26 Komora směšovací - provedení s filtrační tkaninou, ovládání ruční



19.1.2. Servopohon Belimo

Obr. 27 Schéma připojení servopohonu Belimo SM 24A-SR



Tab. 19.1.2. Servopohon Belimo SM 24A-SR

Servopohon BELIMO	SM 24A-SR
Napájecí napětí	AC 24V/50Hz
Příkon - provoz - v klidové poloze	2,5 W 1,5 W
Dimenzování	5 VA (I _{max} 8,3 A @ 5 ms)
Řídicí signál	DC 0 ... 10 V @ R _i 100 kΩ
Doba přestavení	150 s
Teplota provozní	- 30 °C ... + 50 °C
Hmotnost	1050g

K servopohonu Belimo SM 24A-SR se dodává ovládací skříň SGF 24VM (volitelné příslušenství), která zajišťuje napájení servopohonu a zároveň umožňuje nastavení polohy směšovacích klapek. Ovládací skříň se připojuje na síť 230V/50Hz.

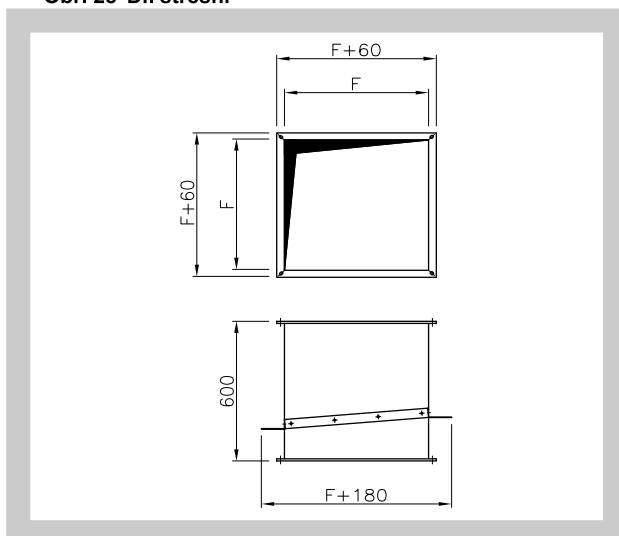
Alternativně lze dodat (po dohodě s obchodním oddělením) servopohon Belimo SM 230A-SR (napájecí napětí 230V/50Hz; řídicí signál 0 ... 10 V DC).

19.2. Díl střešní DS

Je určen k zabudování do otvoru ve střešní konstrukci, slouží k upevnění střešní hlavice. Skládá se z trouby o rozměru F x F a délce 600 mm a ze čtyř volných lišt, které se připevní dle sklonu střechy na potrubí. Vše je vyrobeno z pozinkovaného plechu.

19.2.1. Rozměry a hmotnost

Obr. 28 Díl střešní



Tab. 19.2.1. Rozměry a hmotnost

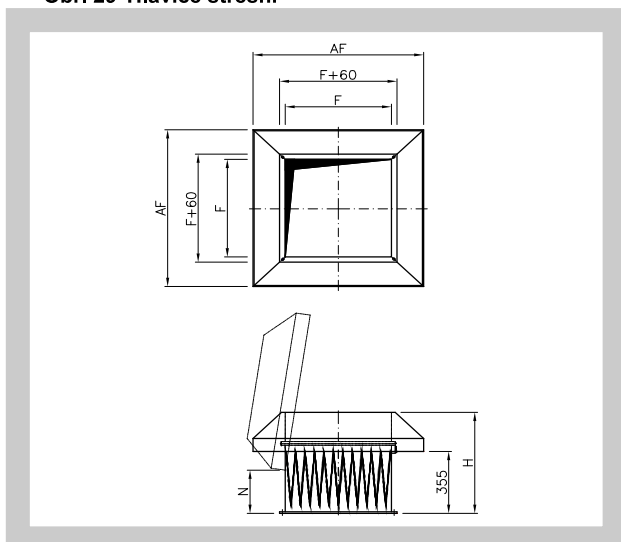
Rozměrová řada	Rozměr F	Hmotnost (kg)
1	500	14
2	560	16
3	710	21

19.3. Hlavice střešní HS

Je určena k nasávání venkovního vzduchu z prostoru nad střechou. Skládá se z tělesa a stříšky hlavice, vše je vyrobeno z pozinkovaného plechu. V tělese střešní hlavice je osazen kapsový filtr s filtrační tkaninou třídy filtrace G2. Znečištění filtru je hlídáno diferenčním manostatem. Výměna filtru se doporučuje při zvýšení tlakové ztráty o 75 až 100% oproti tlakové ztrátě počáteční a provádí se po odklopení stříšky otočně připevněné na tělese hlavice.

19.3.1. Rozměry a hmotnost

Obr. 29 Hlavice střešní



Tab. 19.3.1. Rozměry a hmotnost

Rozměrová řada	Rozměr				Hmotnost (kg)
	F	AF	H	N	
1	500	840	590	252	24
2	560	900	590	252	27
3	710	1100	650	227	37

19.4. Díl průchodový DP

Je určen k zabudování do otvoru ve svislé konstrukci pro sání venkovního vzduchu. Jedná se o troubu s volnou přírubou o rozměru $F \times F$ a délce 1000 mm (délka dílu se upravuje při montáži dle potřeby). Je vyroben z pozinkovaného plechu.

19.4.1. Rozměry a hmotnost

Tab. 19.4.1. Rozměry a hmotnost

Rozměrová řada	Rozměr F	Hmotnost (kg)
1	500	13
2	560	14,5
3	710	23

19.5. Žaluzie protidešťová PDZM

Je určena k zakončení dílu průchodového na venkovní stěně. Charakteristický rozměr $F \times F$. Je vyrobena z pozinkovaného plechu.

19.5.1. Rozměry a hmotnost

Tab. 19.5.1. Rozměry a hmotnost

Rozměrová řada	Rozměr F	Hmotnost (kg)
1	500	4,5
2	560	5,4
3	710	7,8

XI. VOLITELNÉ PŘÍSLUŠENSTVÍ

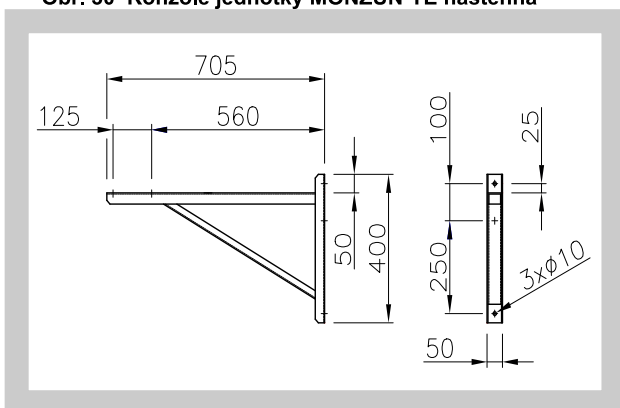
20. Volitelné mechanické doplňky

20.1. Konzole jednotky nástěnná

Je určena k instalaci teplovzdušné jednotky teplovodní MONZUN - TE na stěnu. Je tvořena párem konzol snýtovaných z pozinkovaného U profilu.

20.1.1. Rozměry

Obr. 30 Konzole jednotky MONZUN-TE nástěnná



20.1.2. Příklad označení pro objednávku.

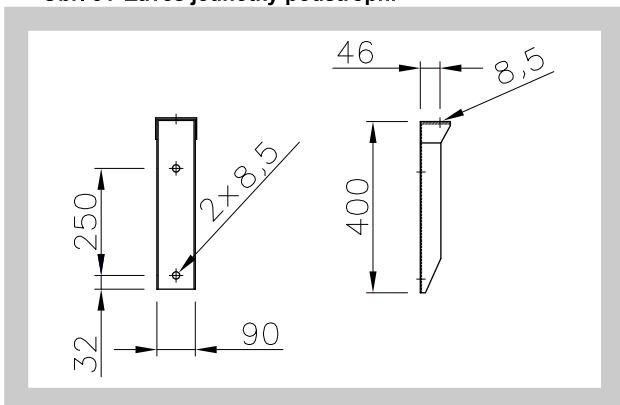
Konzole jednotky KJ

20.2. Závěs jednotky podstropní

Je určen k zavěšení teplovzdušné jednotky teplovodní MONZUN - TE pod vodorovnou konstrukcí. Je tvořen čtveřicí závěsů snýtovaných z pozinkovaného profilu.

20.2.1. Rozměry

Obr. 31 Závěs jednotky podstropní



20.2.2. Příklad označení pro objednávku.

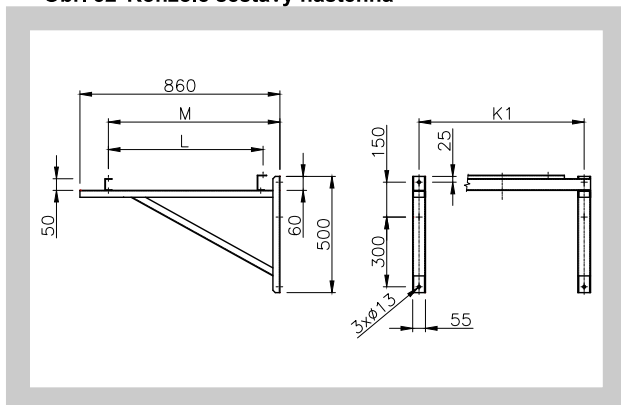
Závěs jednotky ZJ

20.3. Konzole sestavy nástěnná

Je určena k instalaci sestavy s teplovzdušnou jednotkou teplovodní MONZUN - TE se směšovací komorou na stěnu. Je tvořena párem konzol svařených z U profilu a dvěma příčnými nosníky, které se spojují šroubovými spoji. Vše je opatřeno práškovou barvou odstínu RAL 9005 (černý). Konzole sestavy se dodává v rozloženém stavu.

20.3.1. Rozměry a hmotnost

Obr. 32 Konzole sestavy nástěnná



Tab. 20.3.1. Rozměry a hmotnost

Rozměrová řada	Rozměr			Hmotnost (kg)
	K1	L	M	
1	650	613	728	12,5
2	710	653	728	13
3	850	755	828	17,5

20.3.2. Příklad označení pro objednávku.

Konzole sestavy KS 1

└────────────────────────────────── rozměrová řada 1 až 3

20.4. Závěs sestavy podstropní

Je určen k zavěšení teplovzdušné jednotky teplovodní MONZUN - TE se směšovací komorou pod vodorovnou konstrukcí. Je tvořen párem závěsů z pozinkovaného profilu.

20.4.1. Příklad označení pro objednávku.

Závěs sestavy ZS 1

└────────────────────────────────── rozměrová řada 1 až 3

21. Elektro příslušenství

21.1. Prostorový termostat

Je určen k řízení chodu ventilátoru v závislosti na teplotě vytápěného prostoru, popřípadě na týdenním programu. Jedním termostatem lze ovládat více teplovodních jednotek, počet je závislý na proudové zatížitelnosti kontaktu termostatu (maximální odběr spínacího obvodu jedné jednotky je 200 mA).

Prostorový termostat umožňuje ovládání vzduchového ventilátoru jednotky, popřípadě více jednotek, dle požadovaných parametrů. Po odstranění propojky P1 (propojuje svorky L,1) v elektroinstalační krabici se přivede signál 230V/50Hz na svorku 1. Schémata zapojení viz kapitola 15.

21.2. Protizámrazový termostat

Je určen k zastavení chodu ventilátoru při poklesu teploty výstupní vody pod 6°C, popřípadě k zaslání signálu pro zavření regulační klapky pro přívod čerstvého vzduchu u směšovací komory ovládané servopohonem (provedení .57).

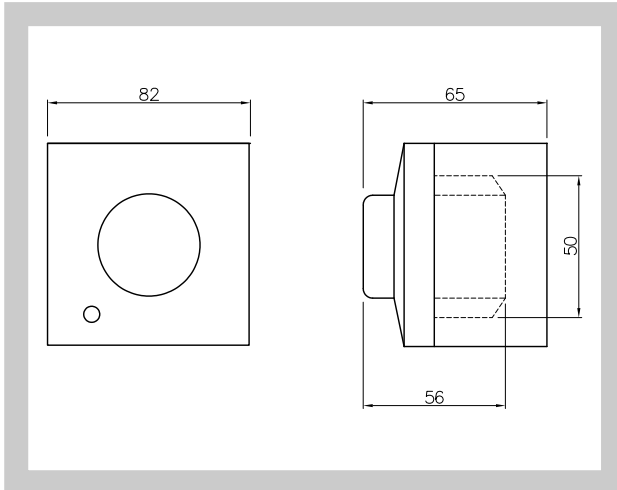
Protizámrazový termostat se umístí na přípojovací trubku výstupní vody a zapojí se v elektroinstalační krabici po odstranění propojky P2 (propojuje svorky 1, 2) do svorek 1, 2. Schémata zapojení viz kapitola 15.

21.3. Regulátory otáček

21.3.1. Regulátor otáček P-E-1, P-E-2.5 a P-E-4 (jen pro 1-f ventilátory)

Změna otáček se provádí plynule pomocí kruhového přepínače, který má také funkci vypínače. Rozběh ventilátoru je vždy na plný výkon. V případě instalace v samostatné krabici je IP54. Stav regulátoru je indikován vestavěnou LED diodou.

Obr. 33 P-E-1, P-E-2.5, P-E-4



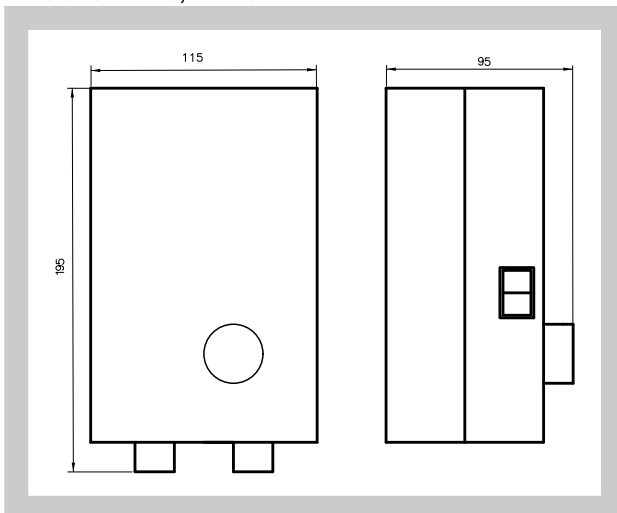
Tab. 21.3.1. Technická data

Typ	P-E-1	P-E-2.5	P-E-4
Jmenovitý proud	1 A	2,5 A	4 A
Min. proud motoru	0,1 A	0,2 A	0,4 A
Vnitřní pojistka	F 1.25A-H	F 3.15A-H	F 5.00A-H
Hmotnost	240 g	300 g	360 g

21.4.2. Regulátor otáček P-E-6 a P-E-10 (jen pro 1-f ventilátory)

Změna otáček se provádí plynule pomocí kruhového přepínače. Spínání a vypínání se provádí pomocí osvětleného vypínače. Rozběh ventilátoru je vždy na plný výkon. Pak klesá na nastavenou hodnotu. V případě instalace v samostatné krabici je IP54.

Obr. 34 P-E-6, P-E-10



Tab. 21.4.2. Technická data

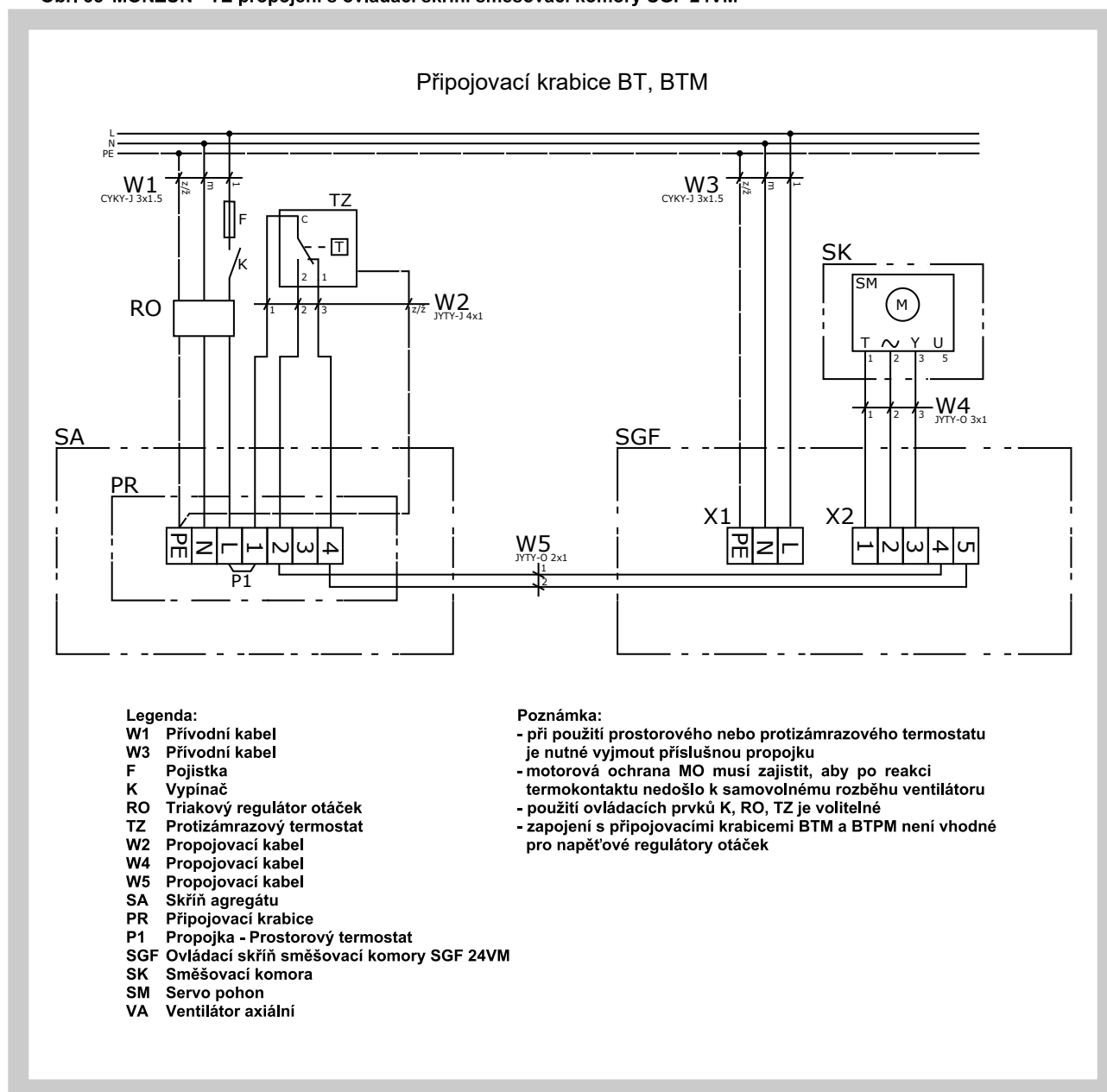
Typ	P-E-6	P-E-10
Jmenovitý proud	6 A	10 A
Min. proud motoru	0,5 A	1 A
Vnitřní pojistka	F 8A-H	F 16A-H
Hmotnost	680 g	740 g

21.5. Ovládací skříň SGF 24 VM

Je určena k ovládání směšovací komory SK vybavené servopohonem Belimo SM 24A-SR. Zajišťuje napájení servopohonu a zároveň umožňuje vysílačem nastavení polohy jeho řízení. Dále umožňuje připojení protizámrazového termostatu a tím zaručuje ochranu výměníku proti zamrznutí vody (při poklesu teploty výstupní vody pod 6°C dojde k uzavření regulační klapky pro přívod venkovního vzduchu a zároveň k rozsvícení kontrolky protizámrazové ochrany). Ovládací skříň SGF 24 VM se připojuje na síť 230V/50Hz.

Krytí ovládací skříň je IP 54, krytí termostatu závisí na použitém druhu.

Obr. 35 MONZUN - TE propojení s ovládací skříní směšovací komory SGF 24VM



MANDÍK, a.s.
Dobříšská 550
26724 Hostomice
Česká republika
Tel.: +420 311 706 706
E-Mail: mandik@mandik.cz
www.mandik.cz

Výrobce si vyhrazuje právo na změny výrobku. Aktuální informace o výrobku jsou uvedeny na
www.mandik.cz