

F-B90

Vícelistá požární klapka

Návod na montáž, obsluhu a údržbu



Obsah

Přehled	3
Technické parametry	6
Rozměry a hmotnosti	8
Objednávkový kód	12
Manipulace s výrobkem	14
Způsoby instalace	19
Elektrické parametry	40
Návod na montáž, obsluhu a údržbu	54



Popis

Požární klapka vícelistá F-B90 představuje pasivní prvek požární ochrany. Své uplatnění nalezne tam, kde je nutné oddělit požární úseky od sebe a zabránit tak šíření toxických plynů, průniku kouře a plamenů. Standardně jsou požární klapky vícelisté vybaveny ručním mechanismem se zpětnou pružinou a tavnou pojistkou s aktivací při 74 °C nebo servopohony se zpětnou pružinou a termoelektrickým spouštěcím čidlem s aktivací při 72 °C. Ruční mechanismus může být dle provedení vybaven koncovými spínači pro signalizaci polohy listů klapky. Servopohony jsou koncovými spínači vybaveny standardně. Klapka může být vybavena napájecí a komunikační jednotkou. Klapky s mřížkami z obou stran (typ 11 a 22) lze vybavit detektorem kouře.

Klapky vybavené ručním mechanismem se uzavírají na základě roztavení tavné pojistky a aktivace zpětné pružiny. Klapky vybavené servopohony se uzavírají na základě signálu ze systému řízení budovy (BMS) nebo po překročení teploty termoelektrického teplotního čidla. Napájecí obvod servopohonu se přerušuje a pružina uvnitř mechanicky uzavře listy klapky do 20 s. Požární klapky jsou klasifikované a certifikované s kritérii EIS dle EN 1366-2. Hodnocení požární odolnosti závisí na typu klapky i na způsobu instalace. Podrobnější informace o možných způsobech instalace jsou popsány v Návodu na montáž, obsluhu a údržbu. Požární klapku vícelistou F-B90 je možné instalovat pouze v souladu s návodem na montáž.

- Listy v šířce krátkého těla klapky
- Možnost použít jako stěnovou kouřotěsnou mřížku
- Možnost instalace s navazujícím potrubím i bez potrubí
- Mechanismus ovládaný manuálně nebo servopohonem
- Přístup k mechanismu klapky z obou stran
- Možnost provedení s detektorem kouře

Požární odolnost

Požární klapky F-B90 jsou certifikovány v souladu s EN 15650:2010. Klapky jsou testovány podle EN 1366-2:2015 a klasifikovány podle EN 13501-3 + A1:2009. Požární klapka spolu s její instalací tvoří nedílnou součást hodnocení požární odolnosti.

- Klapka připojená k potrubí na obou stranách nebo pouze na jedné straně, instalovaná v rámci standardní nosné konstrukce v souladu s EN 1366-2:2015: **EI90 (v_e - h_o i↔o)S**
- Klapka s mřížkou na obou stranách a bez připojení navazujícího potrubí, instalovaná v rámci standardní nosné konstrukce v souladu s EN 1366-2:2015: **EI90 (v_e - i↔o)S & * *EI120 (v_e - i↔o)****

Konstrukce

Plášť požární klapky je vyroben z pozinkovaného ocelového plechu. Listy klapky jsou z izolačního materiálu, který neobsahuje azbest. Těsnění listů je tvořeno z intumescentního pásu, který v případě požáru nabývá na objemu.

Typy klapek

- **00** Klapka bez ochranných mřížek určená pro instalaci do potrubí.

- **01** nebo **02** Klapka vybavená z jedné strany ochrannou mřížkou, provedení 01 (mřížka z pozinkovaného ocelového plechu) nebo 02 (mřížka v bílé práškové barvě RAL 9003). Mřížku je možné osadit z libovolné strany klapky.
- **11** nebo **22** Klapka vybavená ochrannou mřížkou z obou stran, provedení 11 (mřížky z pozinkovaného ocelového plechu) nebo 22 (mřížky v bílé práškové barvě RAL 9003). Slouží jako požární stěnová mřížka bez navazujícího potrubí. Tento typ klapky lze dodat vybavený detektorem kouře.

Typy aktivačních mechanismů

• H0

Základní provedení klapky, manuální aktivační mechanismus se zpětnou pružinou a tavnou tepelnou pojistkou nastavenou na 74°C.

• H2

Manuální aktivační mechanismus H0 + indikace otevřené a uzavřené polohy koncovými spínači 230V AC nebo 24V AC/DC.

- **B230T** nebo **G230T** (G230T není k dispozici pro velikost H=250 mm)

Aktivační mechanismus se servopohonem Belimo (B230T) nebo Gruner (G 230T) se zpětnou pružinou, dále vybavený termoelektrickým spouštěcím čidlem s aktivací při 72°C. Součástí servopohonu jsou i koncové spínače se signalizací polohy listů klapky. Napájení 230V AC.

- **B24T** nebo **G24T** (G24T není k dispozici pro velikost H=250 mm)

Aktivační mechanismus se servopohonem Belimo (B24T) nebo Gruner (G24T) se zpětnou pružinou, dále vybavený termoelektrickým spouštěcím čidlem s aktivací při 72°C. Součástí servopohonu jsou i koncové spínače se signalizací polohy listů klapky. Napájení 24V AC/DC.

- **BST0** nebo **GST0** (GST0 není k dispozici pro velikost H=250 mm)

Aktivační mechanismus se servopohonem Belimo (BST0, 24V AC/DC, napájení přes komunikační jednotku 230V AC) nebo servopohonem Gruner (GST0, 24V AC/DC, napájení přes komunikační jednotku 24V AC) se zpětnou pružinou, dále vybavený termoelektrickým spouštěcím čidlem s aktivací při 72°C. Součástí servopohonu jsou i koncové spínače se signalizací polohy listů klapky. Napájecí a komunikační jednotky Belimo BKN 230-24 nebo Gruner fs-UFC230-2.

- **B24T-SR** nebo **G24T-SR** (G24T-SR není k dispozici pro velikost H=250 mm)

Aktivační mechanismus se servopohonem Belimo (B24T-SR) nebo Gruner (G24T-SR) se zpětnou pružinou a ovládním 0-10V (možnost nastavení polohy listu v libovolné poloze), dále vybavený termoelektrickým spouštěcím čidlem s aktivací při 72°C. Součástí servopohonu jsou i koncové spínače se signalizací polohy listů klapky. Napájení 24V AC/DC.

- **BSD230T** nebo **GSD230T** (pouze pro klapky s mřížkami na obou stranách, tj. typ 11 a 22) (GSD230T není k dispozici pro velikost H=250)

Aktivační mechanismus vybavený detektorem kouře se servopohonem Belimo (BSD230T) nebo Gruner (GSD230T). Napájení servopohonů je na 24V AC/DC a je řešeno přes komunikační jednotku napájenou 230V AC. Servopohon je vybaven zpětnou pružinou, termoelektrickým spouštěcím čidlem s aktivací při 72°C. Součástí servopohonu jsou i koncové spínače se signalizací polohy listů klapky. Poznámka: Aktivační mechanismy s detektorem kouře lze dodat pouze pro klapky opatřené mřížkami z obou stran tj. typy 11 nebo 22.

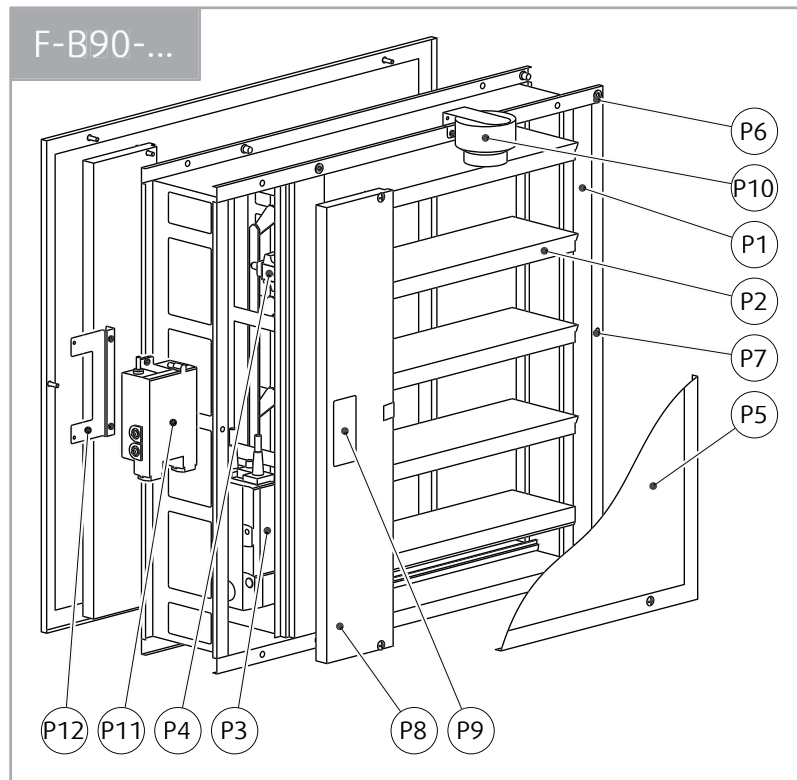
- **BSD24T** nebo **GSD24T** (pouze pro klapky s mřížkami na obou stranách, tj. typ 11 a 22) (GSD24T není k dispozici pro velikost H=250)

Aktivační mechanismus vybavený detektorem kouře se servopohonem Belimo (BSD24T) nebo Gruner (GSD24T). Napájení servopohonu je 24V AC/DC. Servopohon je vybaven zpětnou pružinou, termoelektrickým spouštěcím čidlem s aktivací při 72°C, součástí servopohonu jsou i koncové spínače se signalizací polohy listů klapky. Poznámka: Aktivační mechanismy s detektorem kouře lze dodat pouze pro klapky opatřené mřížkami z obou stran tj. typy 11 nebo 22.

Materiálové provedení

Výrobek obsahuje pozinkovaný ocelový plech, vápenato-křemičité díly, ohnivzdorný uhlíkový sklolaminát. Použité materiály jsou v souladu s místními předpisy. Výrobek neobsahuje žádné nebezpečné látky.

Části výrobku



Legenda

- P1** Plášť klapky
- P2** List klapky
- P3** Servopohon
- P4** Termoelektrická spouštěcí čidlo (s testovacím tlačítkem)
- P5** Mřížka z ocelového plechu
- P6** Vlisovaná matice pro připojení potrubí
- P7** Otvor s vnitřním závitem pro uchycení mřížky
- P8** Kryt mechanismu
- P9** Typový štítek
- P10** Kouřové čidlo ORS 144 K (Hekatron)
- P11** Napájecí a komunikační jednotka (pouze u aktivačních mechanismů BST0 a GST0)
- P12** Držák pro komunikační jednotku (pouze u aktivačních mechanismů B24T-W a G24T-W)

Technické parametry

Test trvanlivosti

- Zkušební postup s 50 cykly a manuálním ovládním (rotace od 0° do 90°)
- Zkušební postup s 10000 cykly a ovládním pomocí servopohonu (rotace od 0° do 90°)
- Zkušební postup s 10000 cykly a ovládním pomocí servopohonu pro klasifikaci "mod" (rotace od 45° do 60°)
- Beze změny požadovaných vlastností.
- Beze změny požadovaných vlastností.
- Beze změny požadovaných vlastností.

Testovací tlak

Maximální podtlak během zkoušky

300 Pa

Bezpečná pozice

Uzavřená

Možné instalace

Viz kapitola "Způsoby instalace"

Směr proudění vzduchu

Oba směry - přívod i odvod

Povolená rychlost vzduchu během pohybu listu klapky

12 m/s

Strana chráněná vůči ohni

Obě strany: (i<->o) - symetricky

Doba uzavření a otevření

Čas provozu motoru: <20 s / 90°

Indikace uzavřené a otevřené pozice

Pro H0 pouze vizuálně. Ostatní typy - signalizace pomocí mikropřepínačů, které jsou součástí aktivačního mechanismu nebo servopohonu.

Provozní podmínky

Teplota musí být v rozsahu:

-20 °C ... 50 °C

Relativní vlhkost

Méně než 95% (3K5, EN 60721-3-3)

Výrobek musí být chráněn před:

Povětrnostními vlivy, dešti a vniknutí vody z jiných zdrojů

Kondenzace:

Nesmí se na výrobku vytvořit

Námraza:

Nesmí se na výrobku vytvořit

Přístup ke kontrole

Kontrola je možná přes mřížku. K dispozici jsou revizní dvířka, která umožňují přístup k připojení a servopohonu. V případě potřeby je nutné v připojeném potrubí vytvořit revizní otvor, není součástí dodávky.

Údržba

Údržba není nutná. Suché čištění, pokud je požadováno legislativou v místě instalace klapky.

Kontroly

Dodržujte legislativu týkající se minimálních intervalů mezi kontrolami. Není-li specifikováno jinak, je maximální interval mezi kontrolami 12 měsíců

Těsnost listu klapky

Třída 2 a třída 3 (velikosti nad nominální rozměry W=400 mm & H=500 mm) dle normy EN 1751 při 500 Pa

Těsnost pláště

Třída C dle normy EN 1751 při 500 Pa

Směrnice EU

2006/42/EC Směrnice o bezpečnosti strojů

2014/35/EU Směrnice o nízkém napětí

2014/30/EU Směrnice o elektromagnetické kompatibilitě

Typy servopohonů

Belimo BF..., BFN..., BFL...

...230; ...24; ...24-ST; ...24-SR

Gruner 360-..., 340-...,

TA-230-..., TA-024-..., CTA-024-..., TA-230D-..., TA-024D-..., CTA-024D-...

Přeprava a skladování

Teplota musí být v rozsahu: -30...50 °C

Ujistěte se, že je list klapky během přepravy v zavřené poloze a je chráněn před povětrnostními vlivy. Klapka musí být skladována ve vnitřních prostorách.

Deklarované vlastnosti

19 CE 1396

*Systemair Production a.s.

Hlavná 371, 900 43 Kalinkovo Slovensko

1396-CPR-0177

F-B90

EN 15650 : 2010

Požární klapka

Nominální podmínky aktivace/citlivost

Vyhovuje

Zpoždění odezvy (doba odezvy)

Uzavření v intervalu 2 minuty

Provozní spolehlivost

Manuální: 50 cyklů

Motorizované: 10200 cyklů a 10000 cyklů (modulační)

Požární odolnost:

Potrubí na jedné nebo obou stranách: **EI90 (v_e - h_o i ↔ o)S**

Mřížka na obou stranách: **EI90 (v_e - i ↔ o)S & EI120 (v_e - i ↔ o)**

Odolnost závisí na instalační metodě a umístění

• integrita

E

zachování příčného řezu

(pod E)

mechanická stabilita

(pod E)

• izolace

I

• kouřotěsnost

S

Stabilita zpoždění odezvy

Vyhovuje

Stabilita provozní spolehlivosti


Vyhovuje (20.200 cyklů)

Rozměry a hmotnost

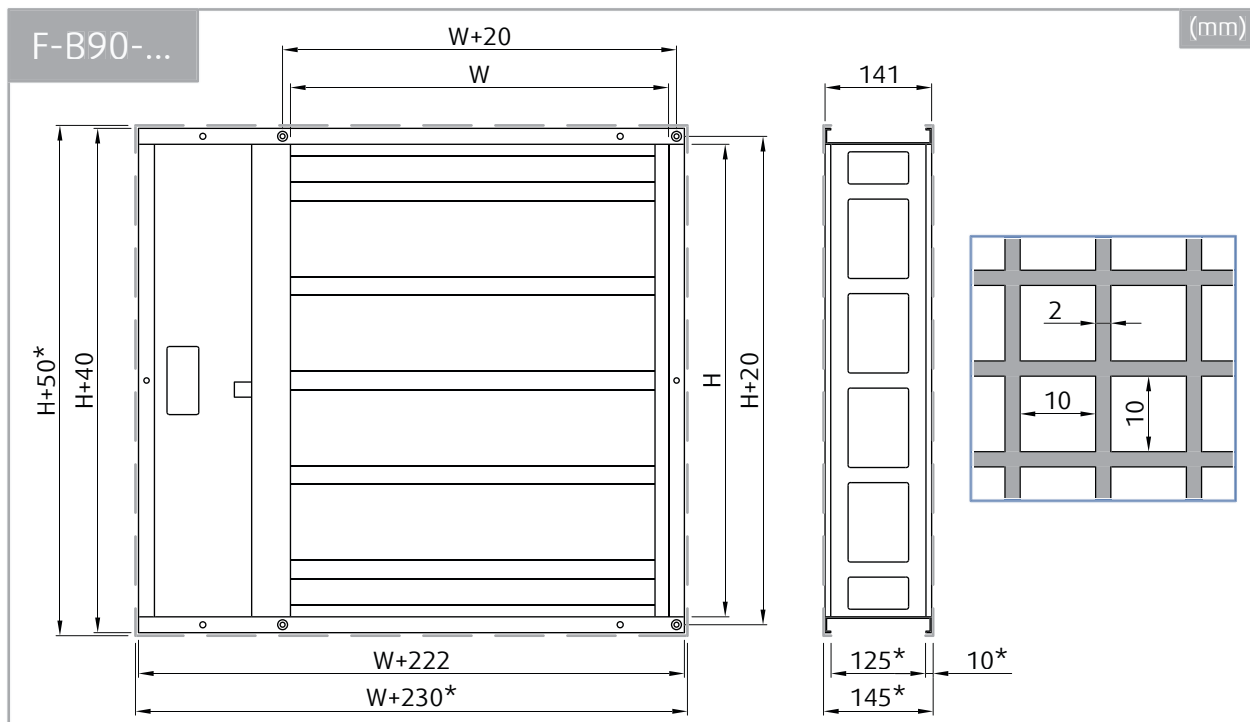
Volná plocha F-B90 bez mřížky

F-B90...00		W (mm)																					
A _v (m ²)		150	175	200	225	250	280	300	315	350	355	400	450	500	550	560	600	630	650	700	710	750	800
H (mm)	250	0,022	0,026	0,030	0,035	0,039	0,044	0,047	0,050	0,056	0,057	0,064	0,073	0,081	0,090	0,091	0,098	0,103	0,107	0,115	0,117	0,124	0,132
	375	0,035	0,041	0,048	0,055	0,062	0,070	0,075	0,079	0,089	0,090	0,102	0,116	0,129	0,143	0,145	0,156	0,164	0,170	0,183	0,186	0,197	0,210
	500	0,047	0,057	0,066	0,075	0,084	0,095	0,103	0,108	0,121	0,123	0,140	0,158	0,177	0,195	0,199	0,214	0,225	0,232	0,251	0,255	0,269	0,288
	625	0,060	0,072	0,084	0,095	0,107	0,121	0,131	0,138	0,154	0,157	0,178	0,201	0,225	0,248	0,253	0,272	0,286	0,295	0,319	0,323	0,342	0,366
	750	0,073	0,087	0,101	0,116	0,130	0,147	0,158	0,167	0,187	0,190	0,215	0,244	0,272	0,301	0,307	0,329	0,347	0,358	0,386	0,392	0,415	0,443
	875	0,086	0,103	0,119	0,136	0,153	0,173	0,186	0,196	0,220	0,223	0,253	0,287	0,320	0,354	0,360	0,387	0,407	0,421	0,454	0,461	0,488	0,521
	1000	0,099	0,118	0,137	0,156	0,176	0,199	0,214	0,226	0,253	0,256	0,291	0,330	0,368	0,407	0,414	0,445	0,468	0,484	0,522	0,530	0,561	0,599

Volná plocha F-B90 s mřížkou na jedné nebo obou stranách

		W (mm)																					
A _v (m ²)		150	175	200	225	250	280	300	315	350	355	400	450	500	550	560	600	630	650	700	710	750	800
H (mm)	250	0,01	0,02	0,02	0,03	0,03	0,04	0,04	0,05	0,05	0,05	0,06	0,07	0,07	0,08	0,08	0,09	0,10	0,10	0,11	0,11	0,12	0,13
	375	0,02	0,03	0,03	0,04	0,04	0,05	0,05	0,06	0,06	0,06	0,07	0,08	0,09	0,10	0,10	0,11	0,12	0,12	0,13	0,13	0,14	0,15
	500	0,04	0,05	0,05	0,05	0,06	0,07	0,07	0,08	0,09	0,09	0,10	0,11	0,13	0,14	0,14	0,15	0,16	0,17	0,18	0,18	0,19	0,21
	625	0,05	0,06	0,06	0,07	0,08	0,09	0,09	0,10	0,11	0,11	0,13	0,14	0,16	0,18	0,18	0,20	0,21	0,21	0,23	0,23	0,25	0,26
	750	0,06	0,07	0,07	0,08	0,09	0,11	0,11	0,12	0,13	0,14	0,16	0,18	0,20	0,22	0,22	0,24	0,25	0,26	0,28	0,28	0,30	0,32
	875	0,08	0,09	0,09	0,10	0,11	0,12	0,13	0,14	0,16	0,16	0,18	0,21	0,23	0,25	0,26	0,28	0,29	0,30	0,33	0,33	0,35	0,38
	1000	0,09	0,10	0,10	0,11	0,13	0,14	0,15	0,16	0,18	0,18	0,21	0,24	0,27	0,29	0,30	0,32	0,34	0,35	0,38	0,38	0,40	0,43

Rozměry



Poznámka: *včetně mřížky

Hmotnost F-B90 bez mřížky

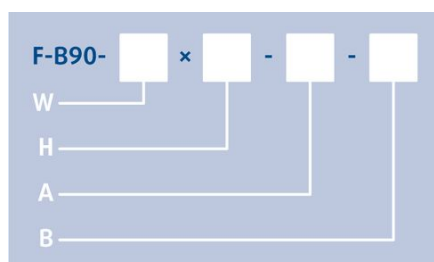
F-B90...00		W (mm)																					
m (kg)		150	175	200	225	250	280	300	315	350	355	400	450	500	550	560	600	630	650	700	710	750	800
H (mm)	250	6,0	6,2	6,5	6,7	6,9	7,1	7,3	7,4	7,7	7,8	8,2	8,6	9,0	9,4	9,5	9,9	10,2	10,3	10,7	10,8	11,2	11,6
		6,9	7,1	7,4	7,6	7,8	8,0	8,2	8,3	8,6	8,7	9,1	9,5	9,9	10,3	10,4	10,8	11,1	11,2	11,9	12,0	12,4	12,8
		-	-	-	-	-	-	-	-	-	-	-	-	-	-	-	-	-	-	-	-	-	-
	375	8,2	8,5	8,8	9,0	9,3	9,6	9,9	9,9	10,4	10,5	10,9	11,5	12,0	12,6	12,7	13,1	13,5	13,6	14,2	14,3	14,7	15,3
		9,1	9,4	9,7	9,9	10,2	10,5	10,8	10,8	11,3	11,4	11,8	12,4	12,9	13,5	13,6	14,0	14,4	14,5	15,4	15,5	15,9	16,5
		9,2	9,5	9,8	10,0	10,3	10,6	10,9	10,9	11,4	11,5	11,9	12,5	13,0	13,6	13,7	14,1	14,5	14,6	15,2	15,3	15,7	16,3
	500	10,4	10,8	11,1	11,4	11,7	12,1	12,4	12,5	13,1	13,2	13,7	14,4	15,0	15,7	15,8	16,3	16,8	17,0	17,6	17,7	18,3	18,9
		11,3	11,7	12,0	12,3	12,6	13,0	13,3	13,4	14,0	14,1	14,6	15,3	15,9	16,6	16,7	17,5	18,0	18,2	18,8	18,9	19,5	20,1
		11,4	11,8	12,1	12,4	12,7	13,1	13,4	13,5	14,1	14,2	14,7	15,4	16,0	16,7	16,8	17,3	18,4	18,6	19,2	19,3	19,9	20,5
	625	12,7	13,0	13,4	13,8	14,2	14,6	15,0	15,1	15,7	15,8	16,5	17,3	18,0	18,8	18,9	19,6	20,1	20,3	21,1	21,2	21,9	22,6
		13,6	13,9	14,3	14,7	15,1	15,5	15,9	16,0	16,6	16,7	17,4	18,2	18,9	20,0	20,1	20,8	21,3	21,5	22,3	22,4	23,1	23,8
		13,7	14,0	14,4	14,8	15,2	15,6	16,0	16,1	16,7	16,8	17,5	18,3	19,0	19,8	20,5	21,2	21,7	21,9	22,7	22,8	23,5	24,2
	750	14,9	15,3	15,7	16,2	16,6	17,1	17,5	17,7	18,4	18,5	19,3	20,2	21,1	21,9	22,0	22,8	23,4	23,7	24,6	24,7	25,5	26,3
		15,8	16,2	16,6	17,1	17,5	18,0	18,4	18,6	19,3	19,4	20,5	21,4	22,3	23,1	23,2	24,0	24,6	24,9	25,8	25,9	26,7	27,5
		15,9	16,3	16,7	17,2	17,6	18,1	18,5	18,7	19,4	19,5	20,3	21,8	22,7	23,5	23,6	24,4	25,0	25,3	26,2	26,3	27,1	27,9
	875	17,1	17,6	18,1	18,6	19,1	19,6	20,1	20,2	21,1	21,2	22,1	23,1	24,1	25,1	26,2	26,5	26,7	27,0	28,1	28,2	29,1	30,1
		18,0	18,5	19,0	19,5	20,0	20,5	21,3	21,4	22,3	22,4	23,3	24,3	25,3	26,3	27,4	27,7	27,9	28,2	29,3	29,4	30,3	32,7
		18,1	18,6	19,1	19,6	20,1	20,6	21,1	21,8	22,7	22,8	23,7	24,7	25,7	26,7	27,8	28,1	28,3	28,6	29,7	29,8	30,7	31,7
	1000	19,3	19,8	20,4	20,9	21,5	22,1	22,6	22,8	23,8	23,9	24,9	26,0	27,1	28,2	28,3	29,3	30,1	30,4	31,5	31,6	32,7	33,8
		20,2	20,7	21,3	21,8	22,4	23,3	23,8	24,0	25,0	25,1	26,1	27,2	28,3	29,4	29,5	30,5	31,3	31,6	32,7	32,8	35,3	36,4
		20,3	20,8	21,4	21,9	22,5	23,1	24,2	24,4	25,4	25,5	26,5	27,6	28,7	29,8	29,9	30,9	31,7	32,0	33,1	33,2	34,3	35,4

	H0, H2
	B230T, B24T, B24T-SR; (+ 0,6 kg = B24T-ST); (+ 1 kg = BSD230T); (+ 0,4 kg = BSD24T)
	G230T, G24T, G24T-SR; (+ 0,6 kg = G24T-ST); (+ 1 kg = GSD230T); (+ 0,4 kg = GSD24T)

Hmotnosti mřížek

m (kg)	W (mm)																						
	150	175	200	225	250	280	300	315	350	355	400	450	500	550	560	600	630	650	700	710	750	800	
H (mm)	250	0,5	0,5	0,5	0,6	0,6	0,6	0,6	0,7	0,7	0,7	0,7	0,7	0,7	0,8	0,8	0,9	0,9	0,9	1,0	1,0	1,0	1,2
	375	0,6	0,7	0,7	0,7	0,8	0,8	0,8	0,9	0,9	0,9	1,0	1,0	1,1	1,2	1,2	1,2	1,3	1,3	1,4	1,4	1,4	1,5
	500	0,8	0,8	0,9	0,9	1,0	1,0	1,0	1,1	1,1	1,1	1,2	1,3	1,3	1,4	1,4	1,5	1,5	1,6	1,7	1,7	1,7	1,8
	625	0,9	1,0	1,0	1,1	1,1	1,2	1,2	1,2	1,3	1,3	1,4	1,5	1,5	1,6	1,7	1,7	1,8	1,9	2,0	2,0	2,1	2,1
	750	1,1	1,1	1,2	1,3	1,3	1,4	1,4	1,4	1,5	1,5	1,6	1,7	1,7	1,8	2,0	2,0	2,1	2,2	2,3	2,3	2,4	2,4
	875	1,2	1,3	1,4	1,4	1,5	1,6	1,6	1,6	1,7	1,7	1,8	2,0	2,0	2,2	2,2	2,3	2,4	2,4	2,6	2,6	2,7	2,7
	1000	1,4	1,5	1,5	1,6	1,7	1,7	1,8	1,8	1,9	1,9	2,1	2,2	2,3	2,5	2,5	2,6	2,7	2,7	2,9	2,9	3,0	3,1

Objednávkový kód



W - šířka klapky

150 mm, 175 mm, 200 mm, 225 mm, 250 mm, 280 mm, 300 mm, 315 mm, 350 mm, 355 mm, 400 mm, 450 mm, 500 mm, 550 mm, 560 mm, 600 mm, 630 mm, 650 mm, 700 mm, 710 mm, 750 mm, 800 mm

H - výška klapky

250 mm, 375 mm, 500 mm, 625 mm, 750 mm, 875 mm, 1000 mm.

A - Typ výrobku

- 00** Bez mřížek, potrubí připojitelné z obou stran
- 01** Mřížka na jedné straně /Pozink/ + možnost připojit potrubí z druhé strany
- 02** Mřížka na jedné straně /RAL 9003/ + možnost připojit potrubí z druhé strany
- 11** Mřížky z obou stran /Pozink/
- 22** Mřížky z obou stran /RAL 9003/

B - Typ aktivace

- H0** (Manuální mechanismus, bez spínačů)
- H2** (Manuální mechanismus, 2 spínače 230V AC nebo 24V AC/DC)
- B230T** (Servopohon Belimo 230V AC)
- B24T** (Servopohon Belimo 24V AC/DC)
- BST0** (Napájecí a komunikační jednotka 230V AC & servopohon Belimo 24V AC/DC)
- B24T-SR** (Servopohon Belimo 24V AC/DC, modulovaný 0...10 V)
- G230T** (Servopohon Gruner 230V AC)
- G24T** (Servopohon Gruner 24V AC/DC)
- GST0** (Napájecí a komunikační jednotka 24V AC/DC & servopohon Gruner 24V AC/DC)
- G24T-SR** (Servopohon Gruner 24V AC/DC, modulovaný 0...10 V)

Dostupné pouze pro typ 11 a 22

BSD230T (Napájecí jednotka 230V AC & detektor kouře 24V AC/DC & servopohon Belimo 24V AC/DC), dostupné pouze s typy 11 a 22.

GSD230T (Transformátor 230V AC/DC & detektor kouře 24V AC/DC & servopohon Gruner 24V AC/DC), dostupné pouze s typy 11 a 22.

BSD24T (Detektor kouře 24V AC/DC & servopohon Belimo 24V AC/DC), dostupné pouze s typy 11 a 22.

GSD24T (Detektor kouře 24V AC/DC & servopohon Gruner 24V AC/DC), dostupné pouze s typy 11 a 22.

POZNÁMKA:

Napájecí a komunikační jednotka jsou umístěny mimo konstrukci klapky. Při instalaci klapky do nosné konstrukce musí být napájecí a komunikační jednotka namontována v blízkosti této klapky na nosné konstrukci.

Příklad objednávkového kódu požární klapky F-B90

F-B90-315×375-00-B230T

Vícelistá požární klapka, šířka 315 mm, výška 375 mm, bez mřížky. Aktivace pomocí servopohonu Belimo 230V.

Manipulace s výrobkem

Upozornění

Některé části klapky mohou mít ostré hrany. Chcete-li zabránit zranění, použijte při instalaci nebo manipulaci s klapkou rukavice. Pokud používáte nebo manipulujete s klapkou nesprávně, existuje riziko:

- úrazu elektrickým proudem.
- požáru.
- jiných škod.

Ujistěte se, že instalaci provádí vyškolený pracovník. Klapka je vyrobena z desek a pozinkovaného plechu. Proto je považována za křehkou. Buďte opatrní při manipulaci s klapkou. Pro instalaci menších klapek a jejich vložení do instalačního otvoru jsou nutné dvě osoby. Při manipulaci s většími klapkami je nutné použít vhodné zdvihací zařízení (vysokozdvíhací vozík, jeřáb). Postupujte podle textových i grafických pokynů.

1. Rozbalení:

- Odstraňte obal
- Odstraňte mřížku (pokud je nainstalována).

2. Kontrola funkčnosti:

- Odšroubujte dva šrouby z krytu mechanismu.
- Zatáhněte za textilní poutko.
- Odstraňte obal mechanismu.
- Proveďte kontrolu funkčnosti klapky (viz kapitola "Návod na montáž, obsluhu a údržbu").

3. Elektrické připojení:

- V pryžové průchodce vytvořte otvor pro protažení kabelů (podle potřeby nahoře nebo dole).
- Protáhněte kabel pryžovou průchodkou.
- Vložte kryt mechanismu zpět na své místo.
- Připevněte kryt mechanismu dříve odstraněnými šrouby.

4. Umístění klapky:

- Připravte povrch otvoru a/nebo připojovacího potrubí podle požadovaného typu instalace.
- Opatrně zvedněte klapku pomocí vysokozdvíhacího vozíku, jeřábu nebo ručně.
- Umístěte klapku do otvoru nebo na připojovací potrubí.

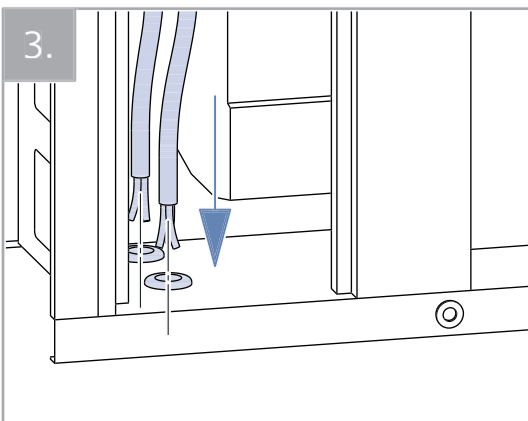
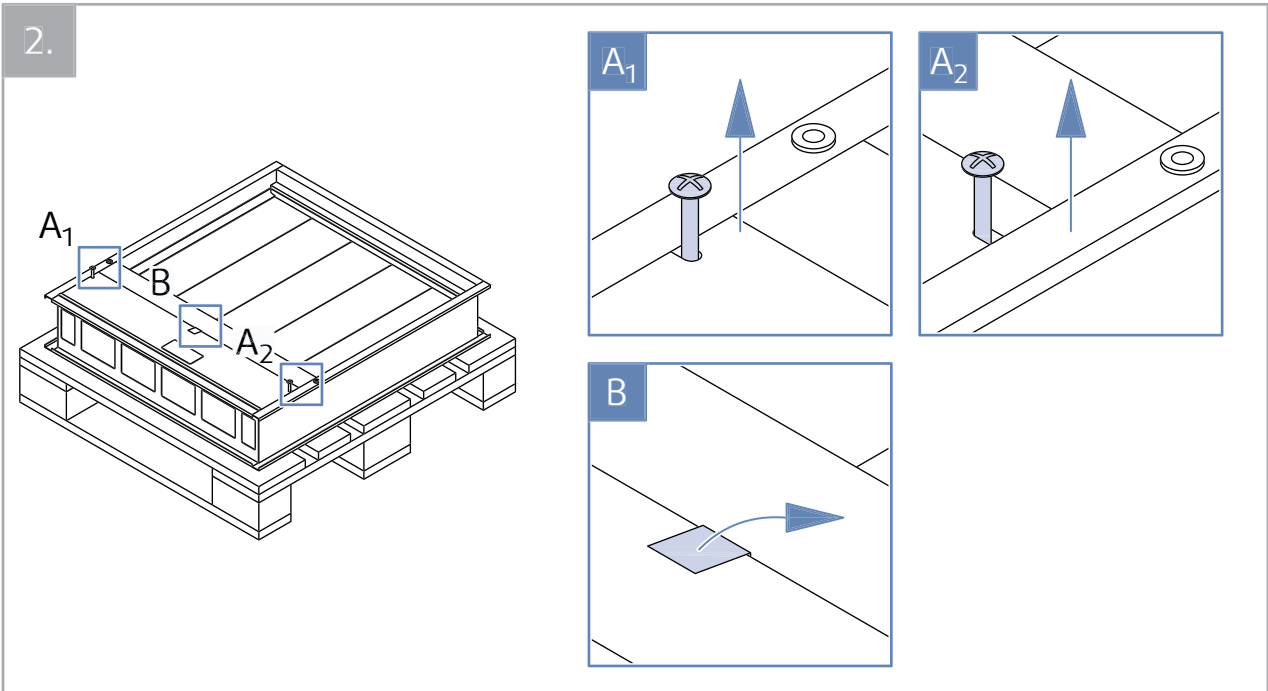
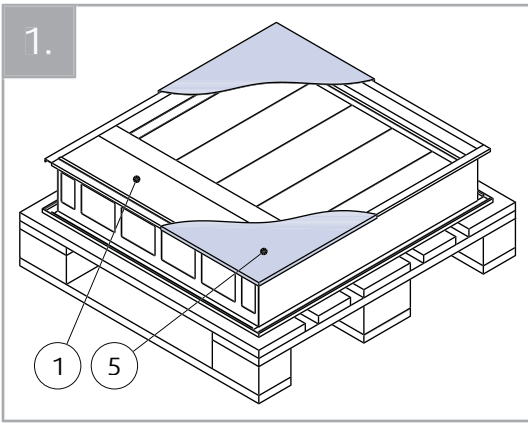
5. Upevnění klapky:

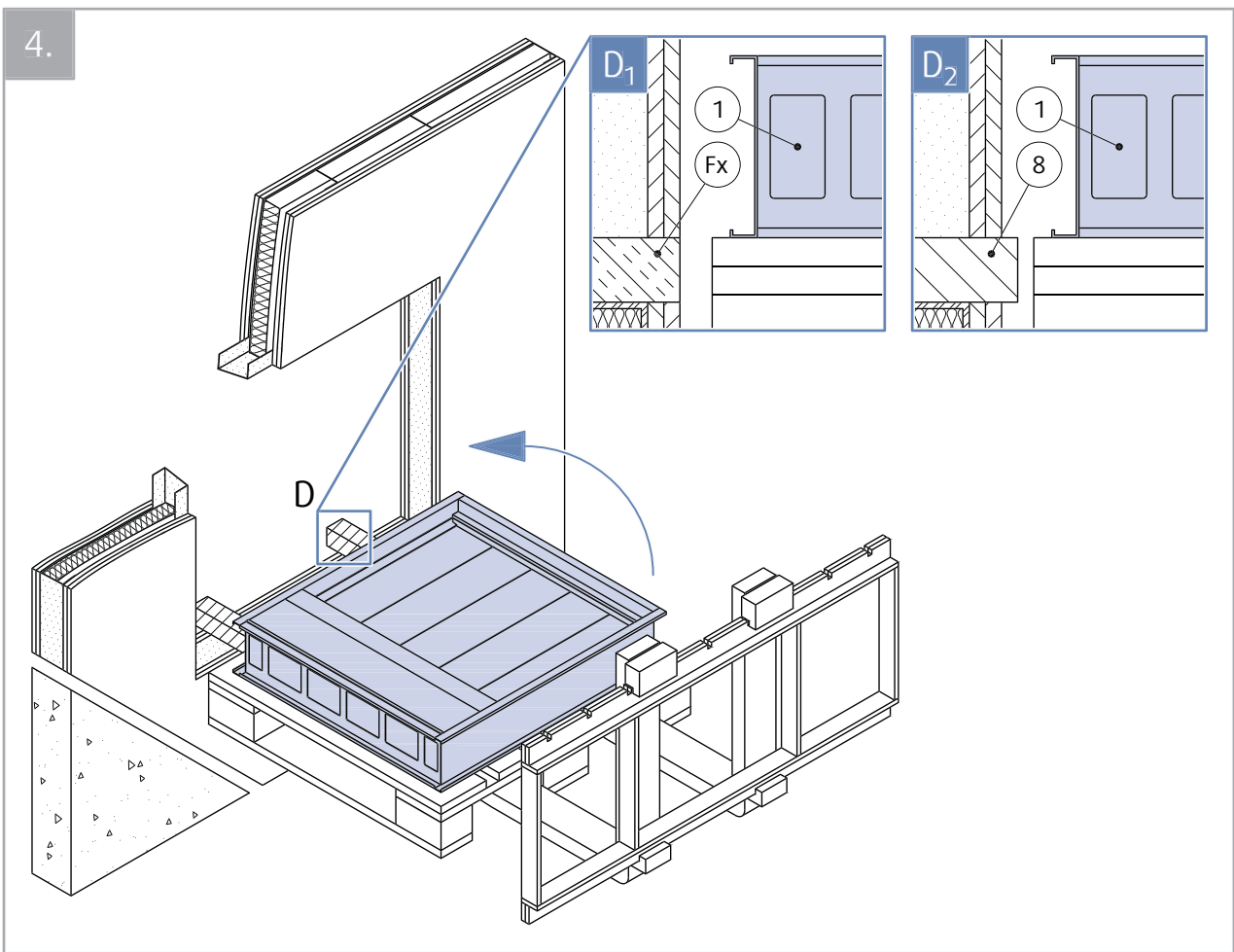
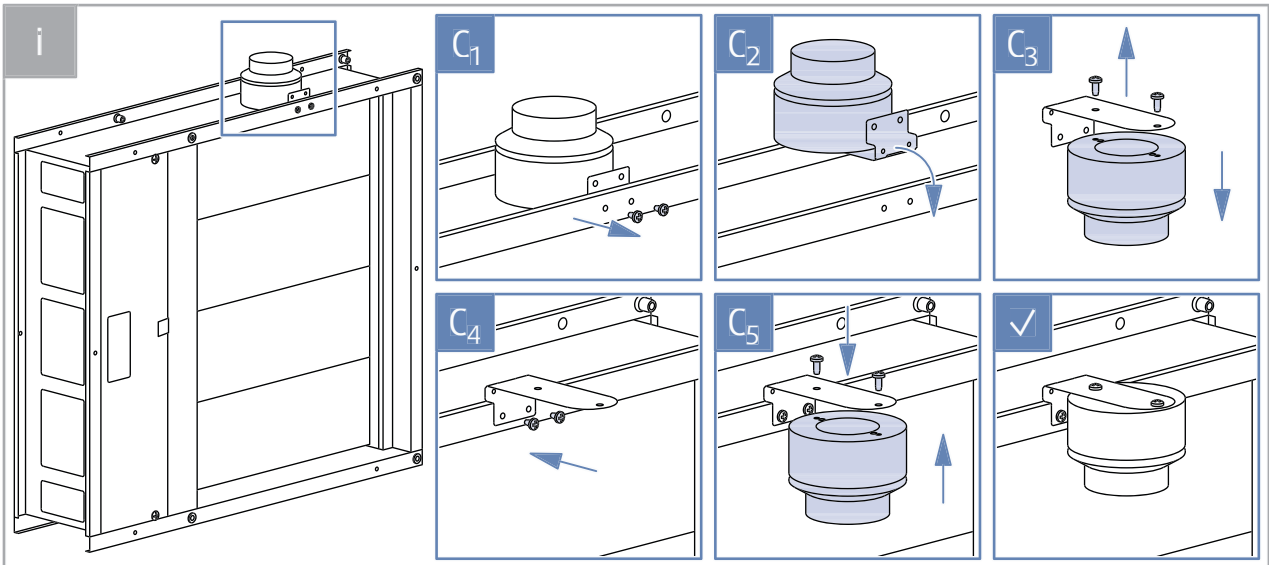
Poznámka: Při provádění dalších kroků nezapomeňte neustále kontrolovat zarovnání klapky vůči podpůrné konstrukci, otvoru nebo vůči připojenému potrubí.

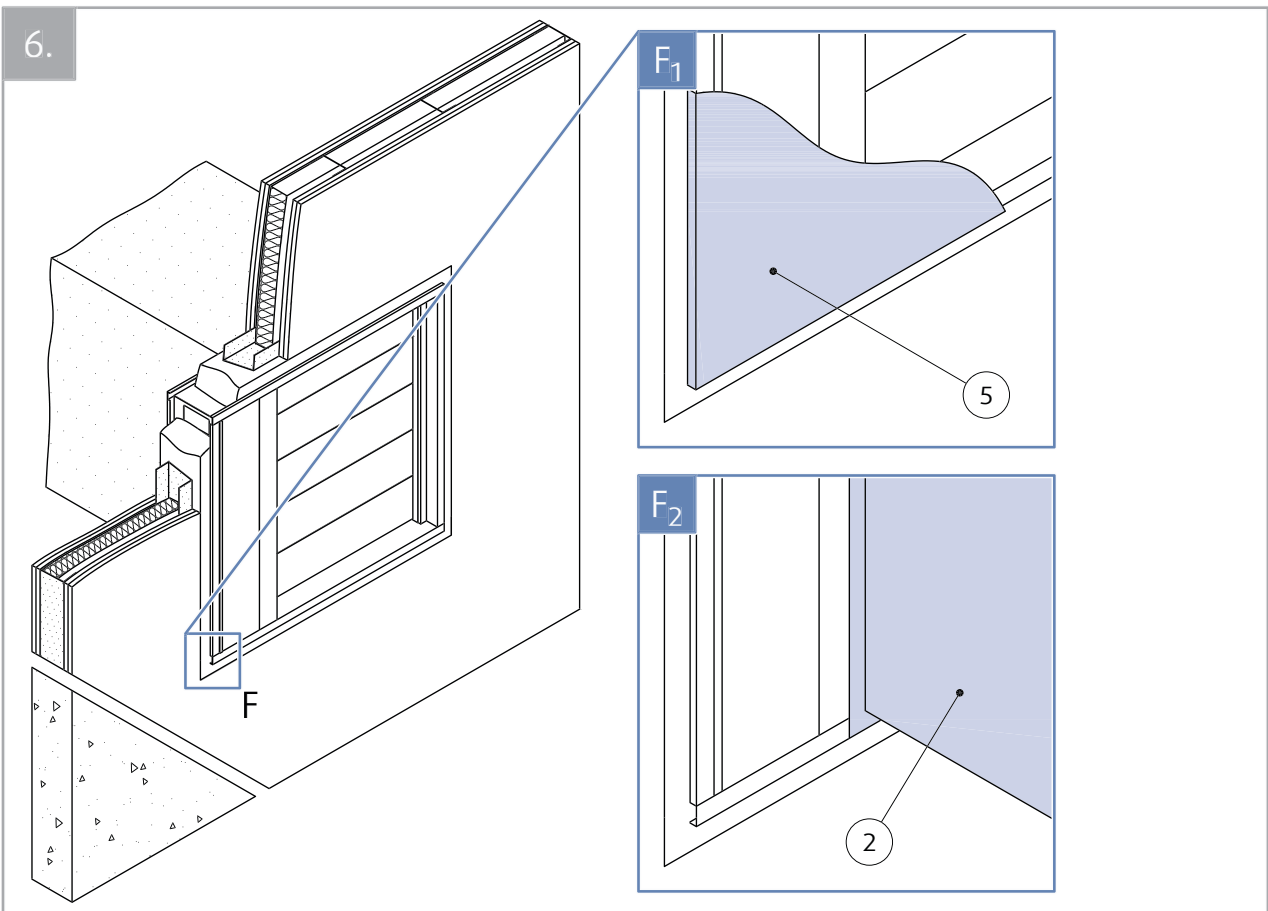
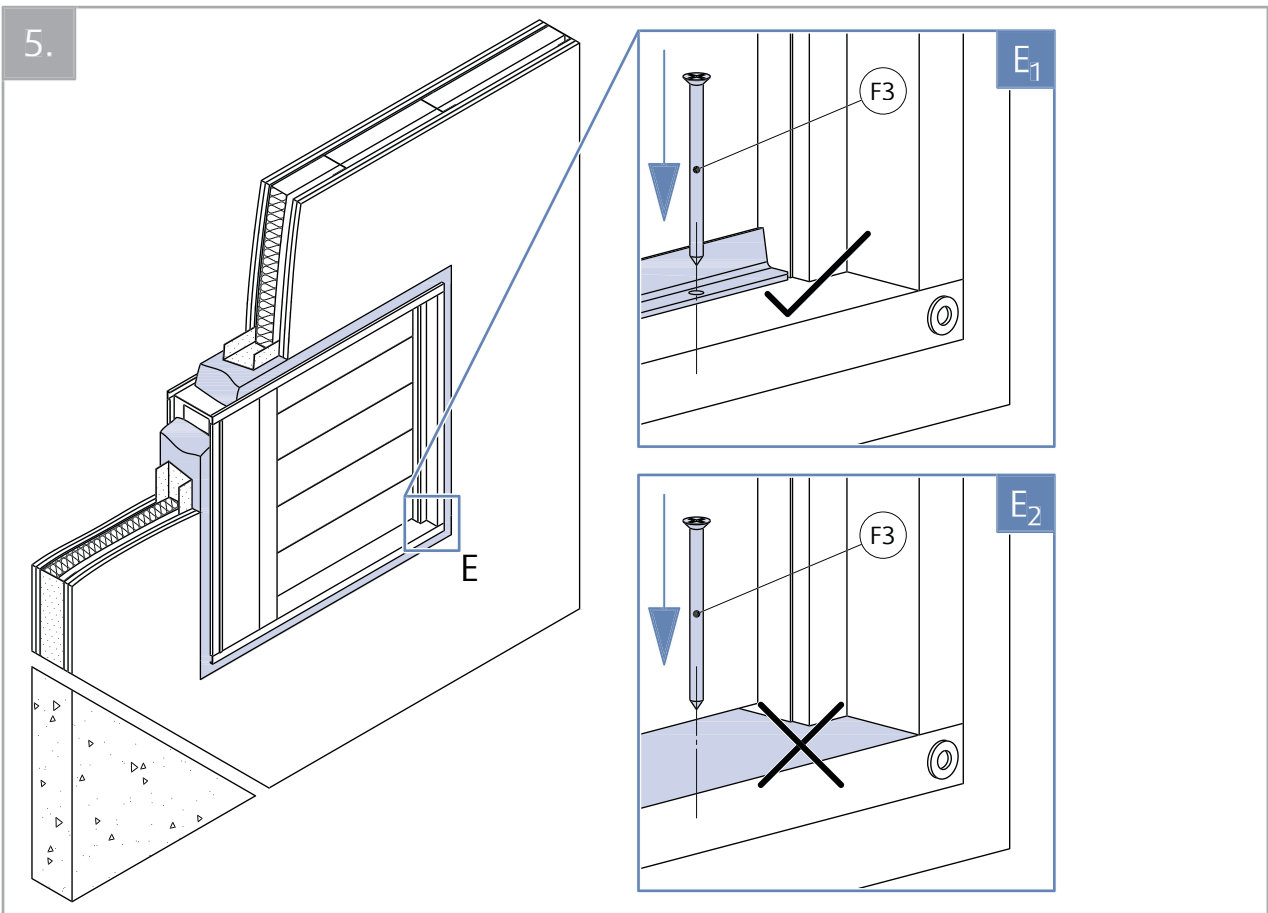
- Připevněte klapku s nosné konstrukci pomocí vhodných šroubů přes koncový doraz listu klapky. Při instalaci do potrubí upevněte klapku pomocí přírub.
- Změřením diagonálních rozměrů oblasti lisů klapky nebo jmenovitých rozměrů zkontrolujte, zda nedošlo k deformaci.
- Dle zvoleného způsobu instalace vyplňte mezeru mezi klapkou a otvorem. U potrubní instalace proveďte izolaci kolem klapky.

6. Dokončení:

- Vyčistěte klapku od úlomků a přebytečné výplně nebo izolace.
- Proveďte kontrolu funkčnosti tlumiče (viz sekce "Návod na montáž, obsluhu a údržbu").
- Připojte navazující potrubí nebo připevněte zpět odmontovanou mřížku.
- Vytvořte a/nebo vyplňte provozní deník s dodaný klapkou (provozní deník lze také stáhnout na design.systemair.com)








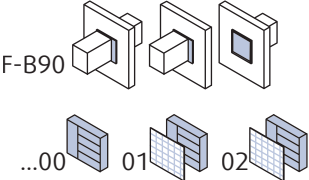
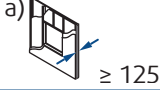
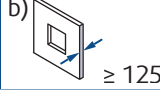
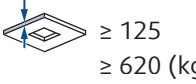

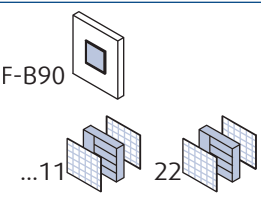
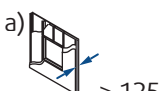
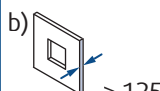
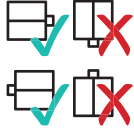

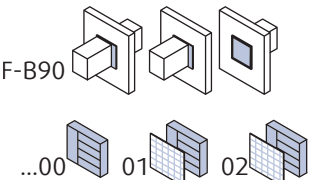
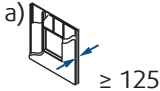
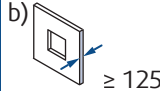
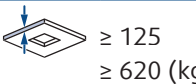

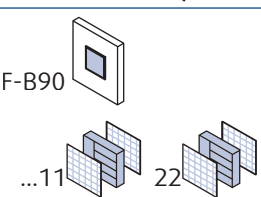
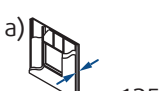
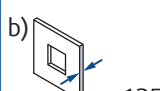
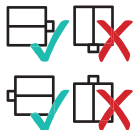

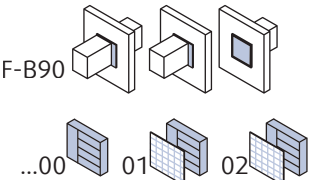
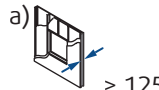
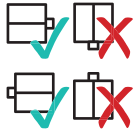
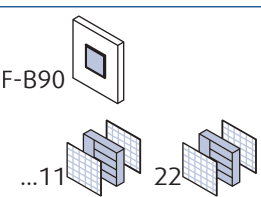
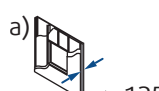
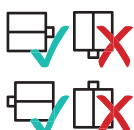
Legenda pro manipulaci s klapkou

- 1** - Požární klapka F-B0
- 2** - Připojené potrubí z pozinku testované ve smyslu EN 1366-8 nebo EN 1366-9
- 3** - Výplň
- 5** - Mřížka
- 8** - Podpěra - cihla, kovový profil nebo dřevěný kolík (není součástí klapky)
- Fx** - Výplň podle zvoleného způsobu instalace
- F3** - Samořezný šroub 4,2 ... 4,8; délka 80 mm (např. DIN 7981C/DIN 7982C)

Způsoby instalace

Upozornění

- Dodržujte platné předpisy a normy země, ve které bude tento výrobek nainstalovaný.
- Zajistěte, aby instalaci prováděl pouze schválený/vyškolovaný personál.
- Dodržujte písemné pokyny a ilustrace pro zvolený způsob instalace.

 1 Wet	 F-B90 ...00 01 02	EI 60 ($v_e h_o i \leftrightarrow o$) S EI 90 ($v_e h_o i \leftrightarrow o$) S	a)  ≥ 125 b)  ≥ 125 c)  ≥ 125 $\geq 620 \text{ (kg/m}^3\text{)}$	
	 F-B90 ...11 22	EI 60 ($v_e i \leftrightarrow o$) S EI 90 ($v_e i \leftrightarrow o$) S EI 120 ($v_e i \leftrightarrow o$)	a)  ≥ 125 b)  ≥ 125	
 3 Soft	 F-B90 ...00 01 02	EI 60 ($v_e h_o i \leftrightarrow o$) S EI 90 ($v_e h_o i \leftrightarrow o$) S	a)  ≥ 125 b)  ≥ 125 c)  ≥ 125 $\geq 620 \text{ (kg/m}^3\text{)}$	
	 F-B90 ...11 22	EI 60 ($v_e i \leftrightarrow o$) S EI 90 ($v_e i \leftrightarrow o$) S EI 120 ($v_e i \leftrightarrow o$)	a)  ≥ 125 b)  ≥ 125	
 3F Fit	 F-B90 ...00 01 02	EI 60 ($v_e i \leftrightarrow o$) S EI 90 ($v_e i \leftrightarrow o$) S	a)  ≥ 125	
	 F-B90 ...11 22	EI 60 ($v_e i \leftrightarrow o$) S EI 90 ($v_e i \leftrightarrow o$) S EI 120 ($v_e i \leftrightarrow o$)	a)  ≥ 125	

**Poznámka:

- 1. Wet** - Instalace mokrou cestou pomocí sádrové směsi, malty nebo betonu
- 3. Soft** - Instalace pružnou cestou pomocí minerální vlny a protipožárního nátěru
- 3F Fit** - Instalace přesná pomocí minerální vlny, bez mezery
- a)** - Pružná stěna (sádkartonová)
- b)** - Pevná stěna (betonová/cihlová/pórobetonová)
- c)** - Pevná podlaha/strop (betonová/pórobetonová)
- v_e - Vertikálně orientovaná klapka
- h_o - Horizontálně orientovaná klapka

Instalace, údržba a provoz

Některé části klapky mohou mít ostré hrany – proto během manipulace a instalace doporučujeme používat ochranné rukavice. Aby se zabránilo úrazu elektrickým proudem, požáru nebo jakémukoli jinému poškození, které by mohlo být důsledkem nesprávného použití a provozu klapky, je důležité:

1. Zajistit, aby instalaci provedla vyškolená osoba.
2. Pečlivě dodržovat pokyny uvedené v tomto montážním návodu.
3. Provádět pravidelnou kontrolu klapky podle návodu na montáž, obsluhu a údržbu.
4. Před instalací klapky zkontrolovat funkčnost klapky dle kapitoly „Kontrola funkčnosti požární klapky“. Tímto způsobem se zabrání instalaci klapky poškozené při přepravě.

Informace o instalaci, údržbě a provozování jsou dostupné v dokumentu "Návod_F-B90" nebo v návrhovém programu Systemair DESIGN.

Podmínky instalace

- Potrubí připojené na požární klapku musí být podepřeno nebo zavěšeno tak, aby klapka nenesla jeho hmotnost. Klapka nesmí nést žádnou část okolní konstrukce nebo stěny, protože to by mohlo způsobit poškození a následné selhání klapky.
- Aktivační mechanismus klapky musí být umístěn tak, aby byl zabezpečen snadný přístup při provádění oprav a kontroly.
- Dle normy EN 1366-2 musí být vzdálenost mezi klapkami alespoň 200 mm.
- Vzdálenost mezi stěnou/stropem a požární klapkou musí být minimálně 75 mm.
- Požární klapka musí být nainstalovaná do požární dělící konstrukce tak, aby se list klapky v uzavřené poloze nacházel uvnitř této konstrukce.
- Mezeru v instalačním otvoru mezi klapkou a stěnou/stropem lze zvětšit o 50% plochy mezery nebo zmenšit na maximální možnou míru s tím, že je třeba nechat prostor na instalaci těsnění
- V případě použití neoriginálních mřížek musí být podle normy EN 1366-10 mezera mezi listem v otevřené poloze a samostatnou mřížkou, sítím, žaluzií minimálně 200 mm.
- Požární klapka musí být po instalaci do potrubí nebo na potrubí uzemněná.
- Seznamy všech povolených způsobů instalace se nachází Montážním návodu.

PODLE NORMY ČSN EN 15650 MUSÍ BÝT KAŽDÁ POŽÁRNÍ KLAPKA NAINSTALOVÁNA PODLE MONTÁŽNÍHO NÁVODU OD VÝROBCE!

Poznámky:ve - Vertikální (stěna)ho - Horizontální (podlaha/strop)!

Instalace 1 - Mokrou cestou

Pomocí sádrové směsi, malty nebo betonu

1. Připravte si otvor ve zdi:

POZNÁMKA Rozměry otvoru jsou odvozeny z jmenovitých rozměrů klapky a přidané vůle. Rozměry otvoru budou W1 a H1.

a. Vyčistěte povrchy otvoru. Ujistěte se, že povrchy jsou rovné.

b. Otvor v pružné stěně musí být vyztužen podle standardů pro sádrokartonové stěny.

2. Dodržujte pokyny uvedené v části „Manipulace s výrobkem“ a umístěte klapku doprostřed otvoru. Ujistěte se, že se list klapky nachází ve stěně.

UPOZORNĚNÍ U klapky se šířkou větší než 600 mm se doporučuje použít/vytvořit dočasnou vzpěru uvnitř rámu, aby se zabránilo jeho prohnutí hmotností výplně.

3. Prostor mezi stěnou a klapkou vyplňte sádro, maltou nebo betonem (F1).

UPOZORNĚNÍ Je třeba dávat pozor, aby nedošlo ke znečištění funkčních částí klapky, což by mohlo omezit její funkčnost.

a. Doporučujeme funkční části při instalaci funkční části klapky zakrýt.

b. Vytékání výplňového materiálu lze zabránit použitím vhodných desek.

POZNÁMKA Před provedením dalších kroků je nutné nechat sádro/maltu/beton dostatečně zaschnout.


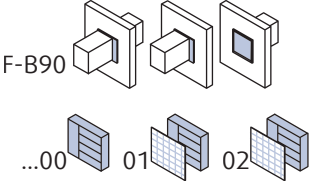
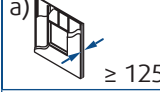
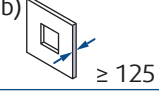
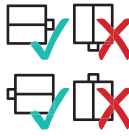
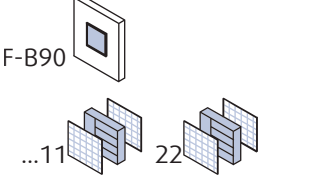
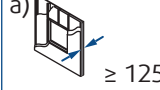
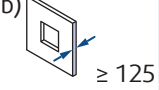
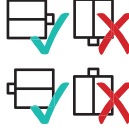
4. Po ztvdnutí výplně odstraňte vzpěru z vnitřku rámu klapky.

5. V případě potřeby klapku po montáži očistěte.

6. Zkontrolujte funkčnost klapky.

Odstupové vzdálenosti

Dle normy EN 1366-2 musí být minimální vzdálenost těla klapky od stěny a stropu 75 mm. V případě několika přechodů přes dělicí požární stěny musí být minimální vzdálenost mezi klapkami 200 mm. Totéž platí v případě vzdálenosti mezi klapkou a nejbližším cizím předmětem procházejícím skrz požární dělicí stěnu.

 1 Wet	 F-B90 ...00 01 02	EI 60 ($v_e h_o i \leftrightarrow o$) S EI 90 ($v_e h_o i \leftrightarrow o$) S	 a) ≥ 125  b) ≥ 125	
	 F-B90 ...11 22	EI 60 ($v_e i \leftrightarrow o$) S EI 90 ($v_e i \leftrightarrow o$) S EI 120 ($v_e i \leftrightarrow o$)	 a) ≥ 125  b) ≥ 125	

Poznámka

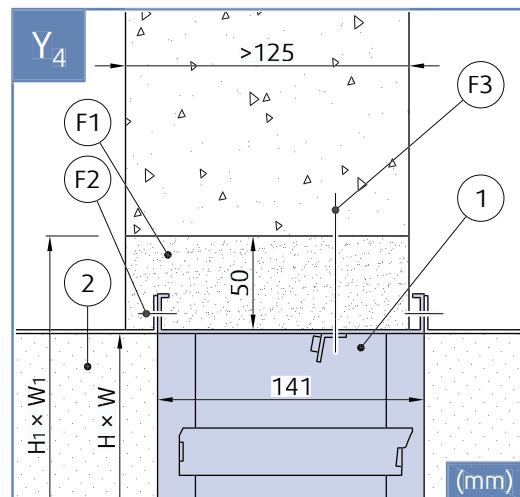
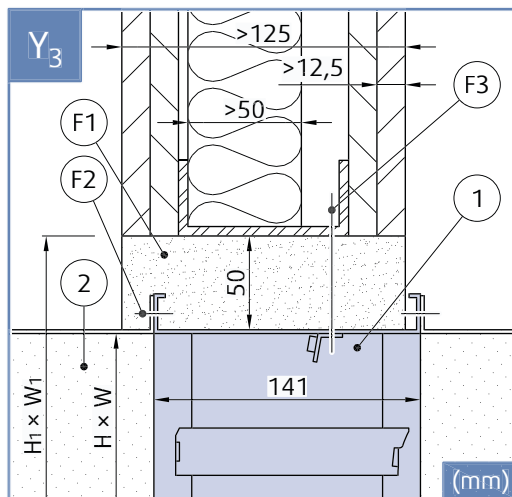
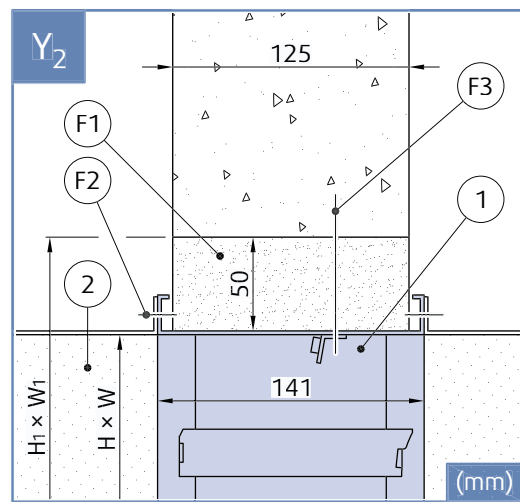
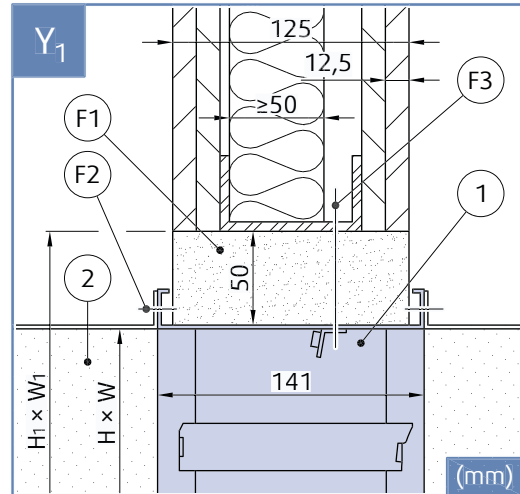
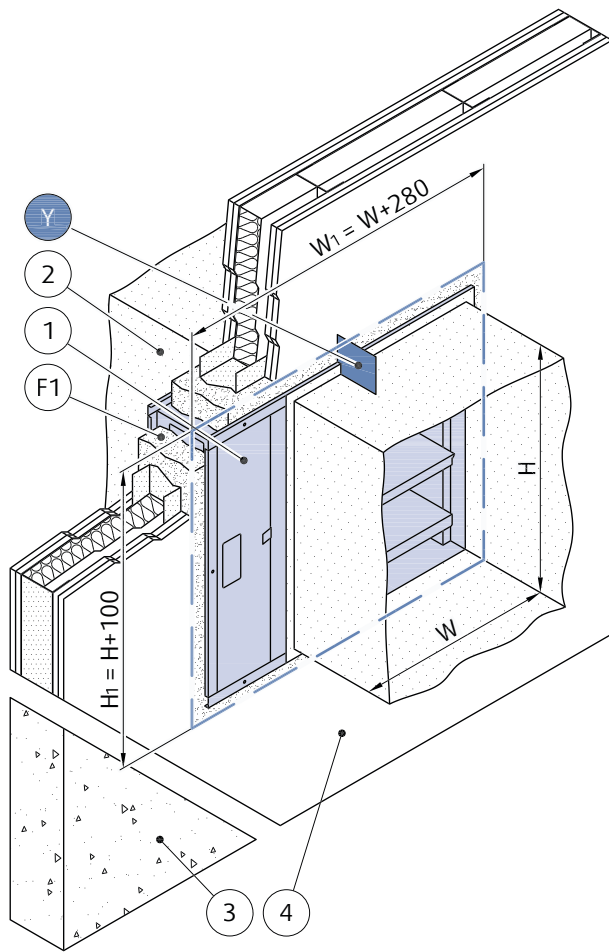
a) - Pružná stěna (sádrokartonová)

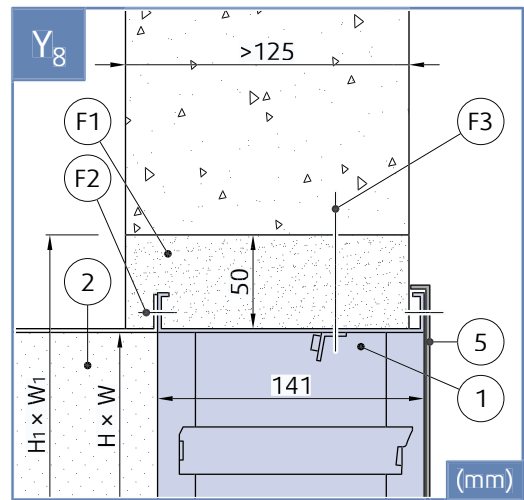
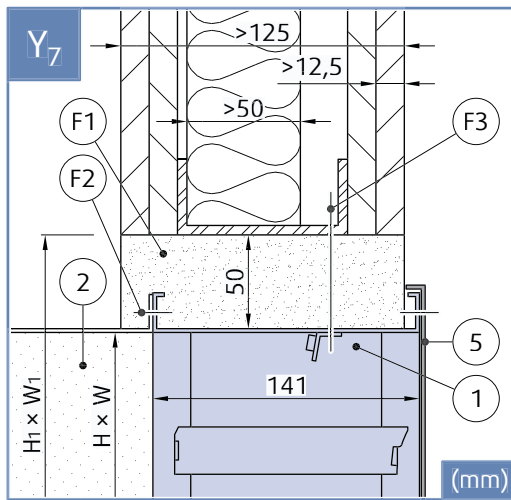
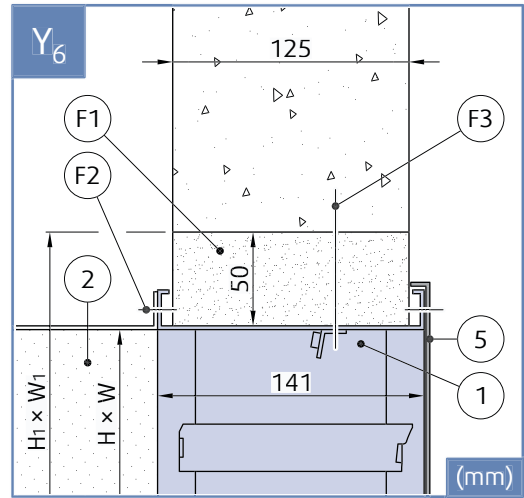
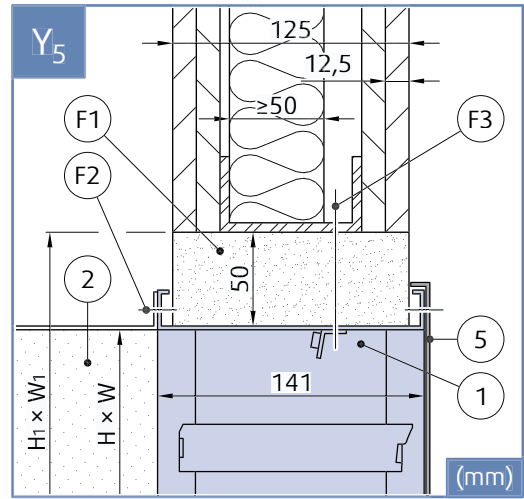
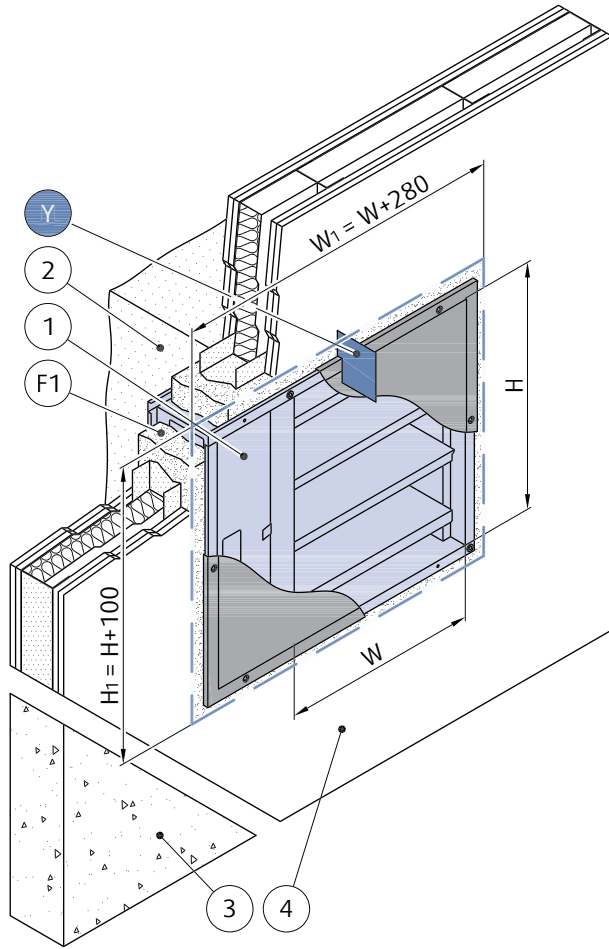
b) - Pevná stěna (betonová/cihlová/pórobetonová)

v_e - Vertikálně orientovaná klapka

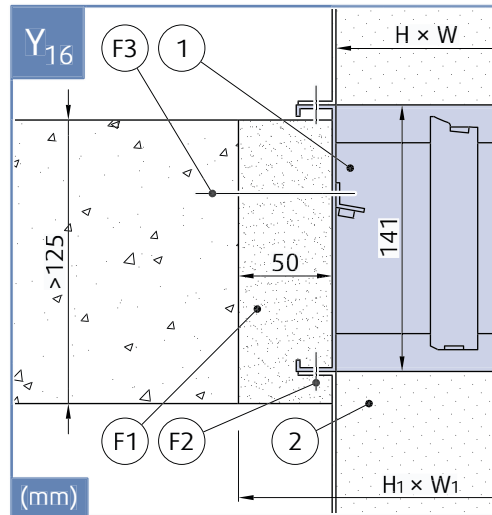
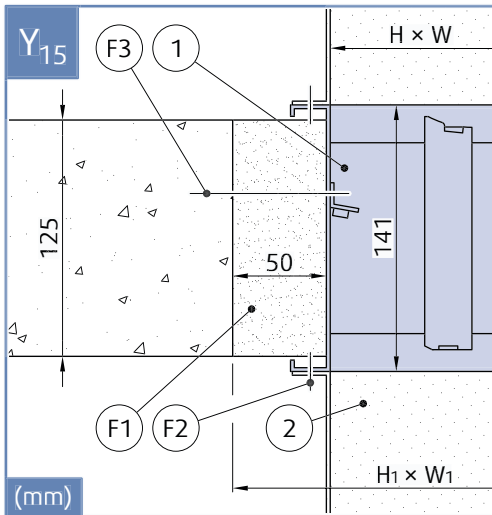
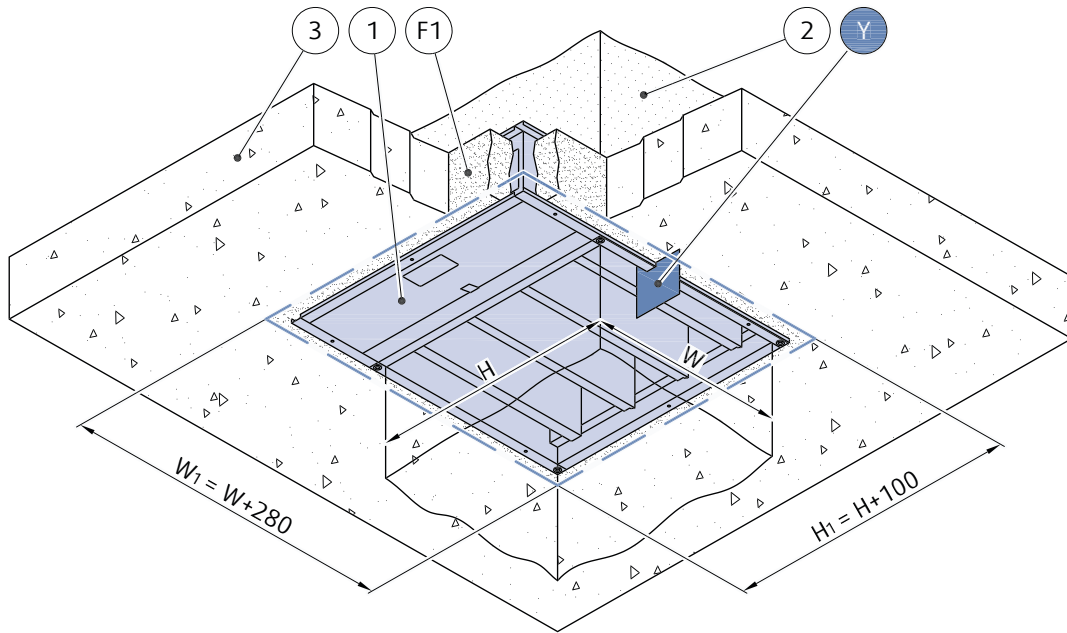
h_o - Horizontálně orientovaná klapka

Typy 00, 01, 02 nainstalované ve stěně, maximální požární odolnost: EI90S

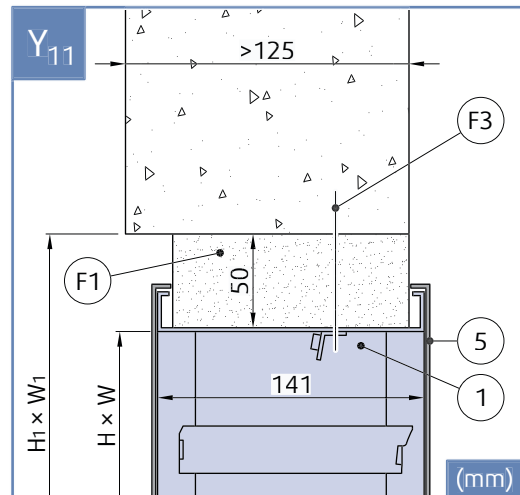
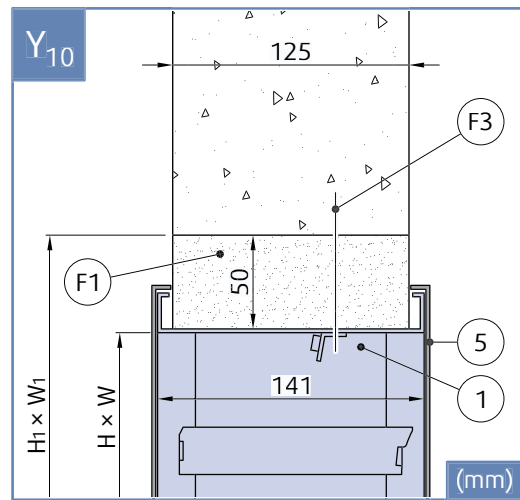
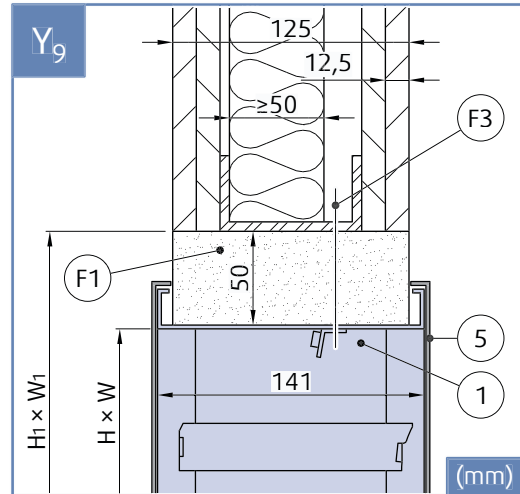
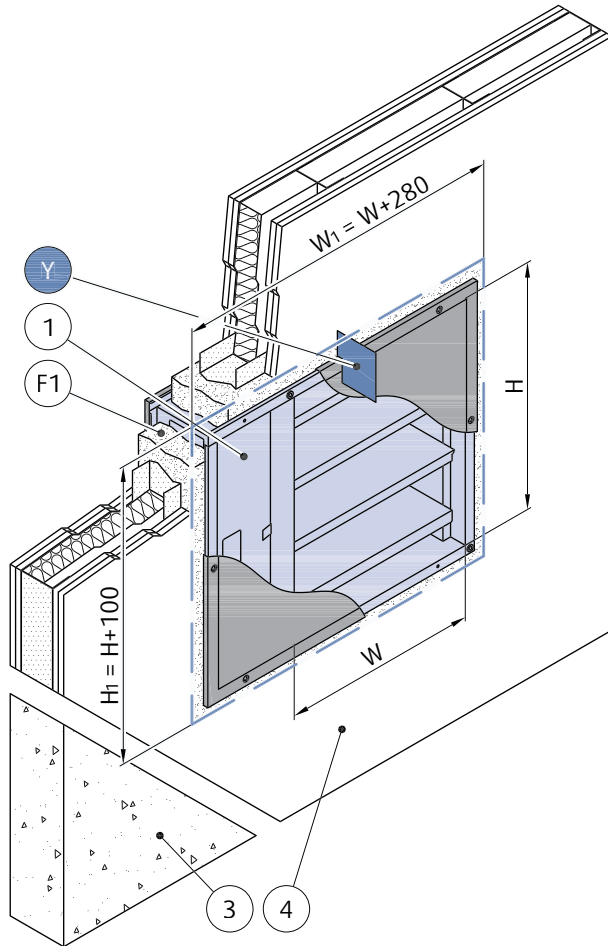


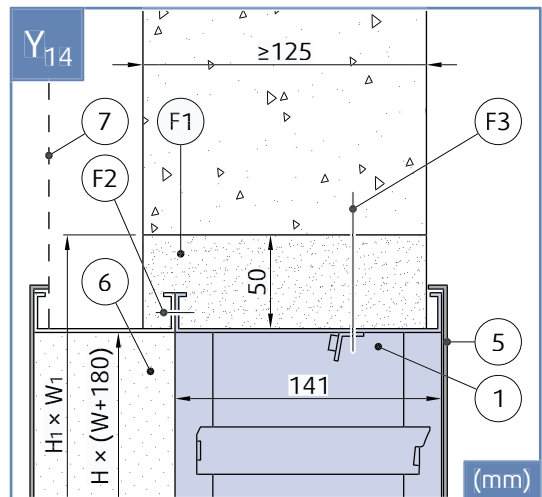
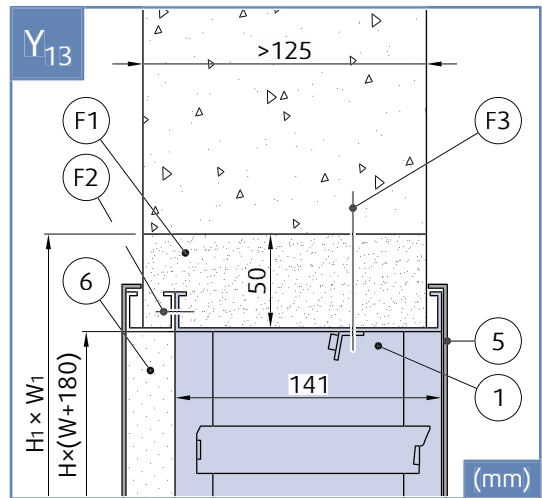
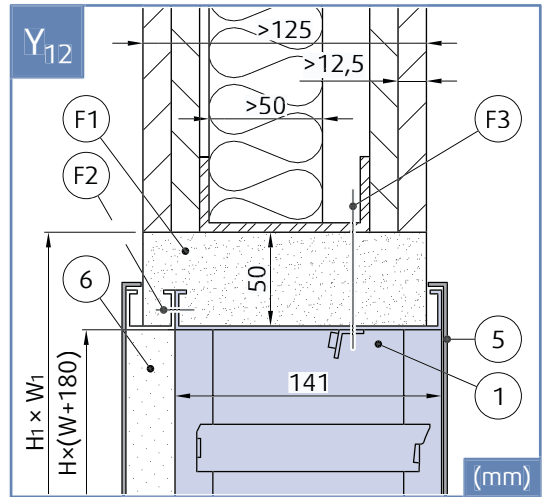
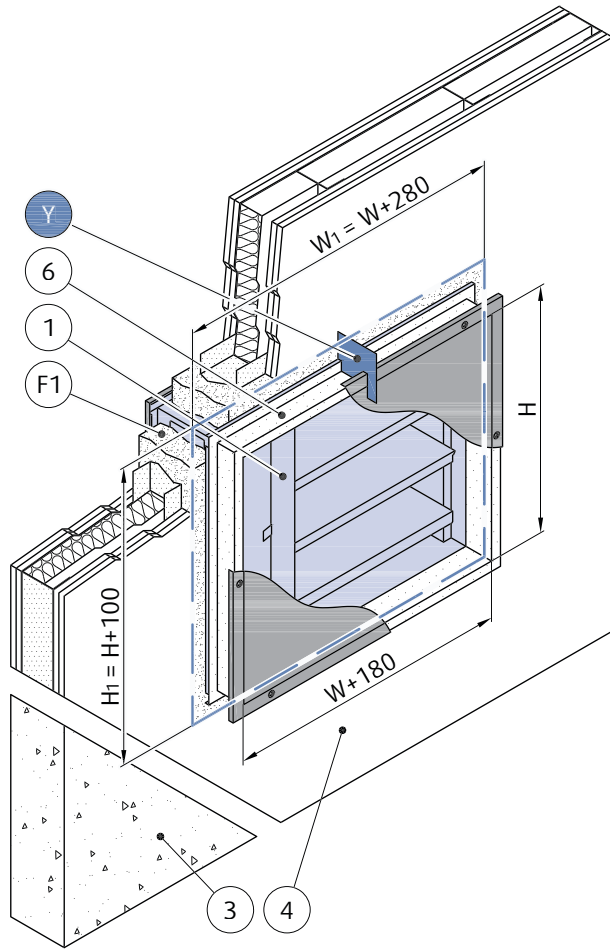


Typy 00 nainstalované ve stropu, podlaze, maximální požární odolnost: EI90S



Typy 11, 22 instalované ve stěně (Max EI90S, EI120)





Instalace 3. - Pružnou cestou

Postup s použitím výplně z minerální vlny

1. Připravte si otvor ve stěně:

POZNÁMKA Rozměry otvoru jsou odvozeny z jmenovitých rozměrů klapky a přidané vůle. Rozměry otvoru budou W1 a H1.

- Vyčistěte povrchy otvoru. Ujistěte se, že povrchy jsou rovné.
- Otvor v pružné stěně musí být vyztužen podle standardů pro sádkartonové stěny.

2. Dodržujte pokyny uvedené v části „Manipulace s výrobkem“ a umístěte klapku doprostřed otvoru. Ujistěte se, že se list klapky nachází ve stěně.

UPOZORNĚNÍ U klapky se šířkou větší než 600 mm se doporučuje použít/vytvořit dočasnou vzpěru uvnitř rámu, aby se zabránilo jeho prohnutí hmotností výplně.

- Připravte segmenty minerální vlny (F4) se stejnou nebo vyšší hustotou.
- Na segmenty vlny použijte protipožární nátěr (F5).
- Vyplňte prostor mezi stěnou a klapkou segmenty z minerální vlny (F4).


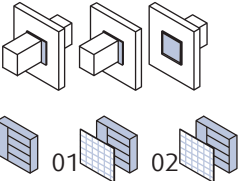
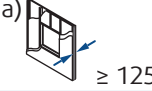
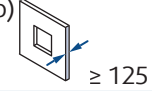
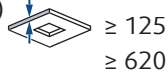

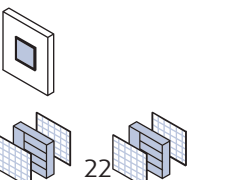
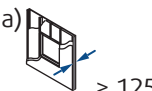
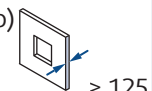

UPOZORNĚNÍ: Ujistěte se, že výplň nezpůsobí deformaci klapky.

6. Na segmenty vlny a povrchy stěn použijte protipožární nátěr (F5) následovně:

- Segmenty minerální vlny musí být úplně pokryté protipožárním nátěrem.
- Všechny mezery mezi segmenty minerální vlny a pláštěm klapky nebo stěnovým otvorem musí být překryté protipožárním nátěrem.

Odstupové vzdálenosti

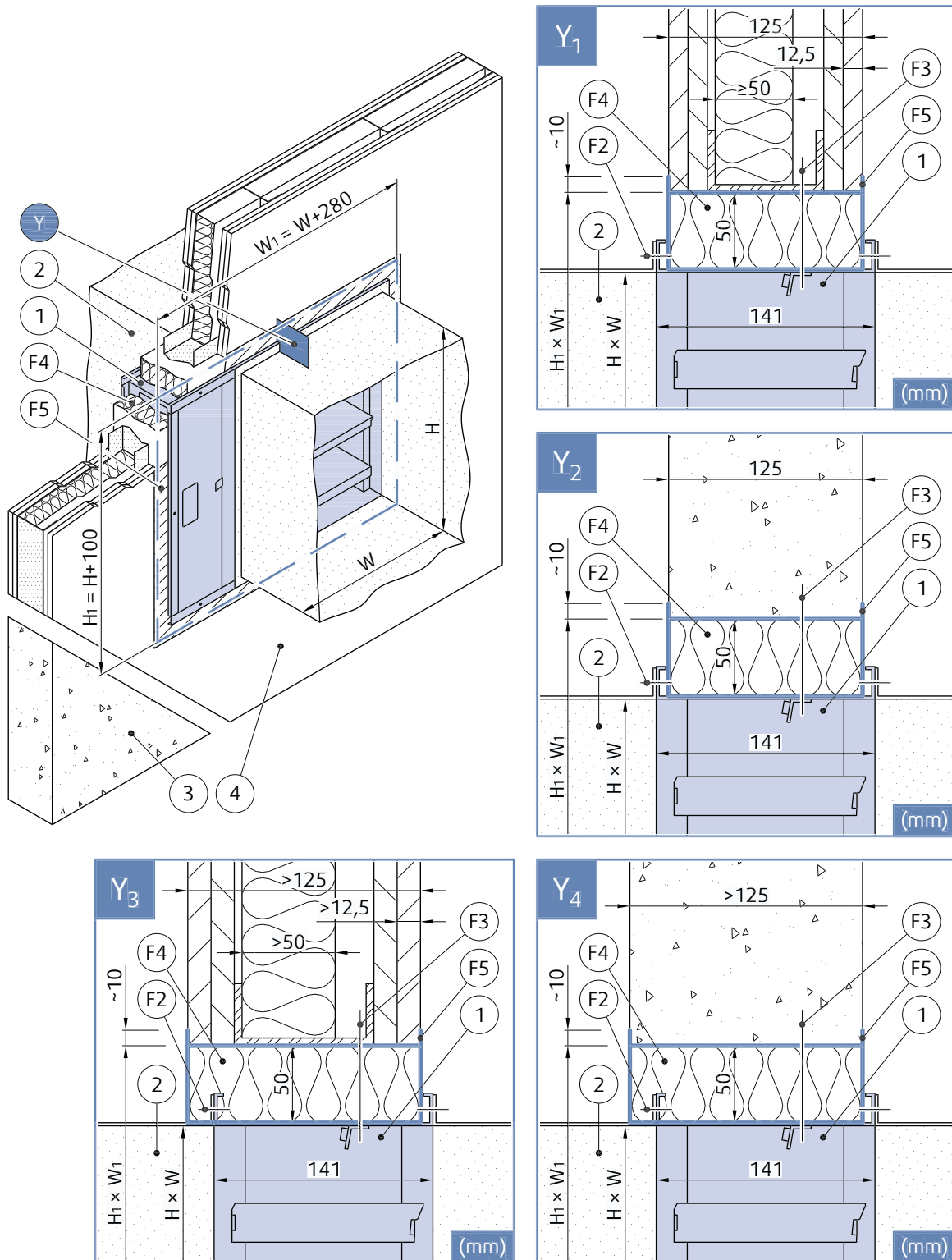
Dle normy EN 1366-2 musí být minimální vzdálenost těla klapky od stěny a stropu 75 mm. V případě několika přechodů přes dělicí požární stěny musí být minimální vzdálenost mezi klapkami 200 mm. Totéž platí v případě vzdálenosti mezi klapkou a nejbližším cizím předmětem procházejícím skrz požární dělicí stěnu.

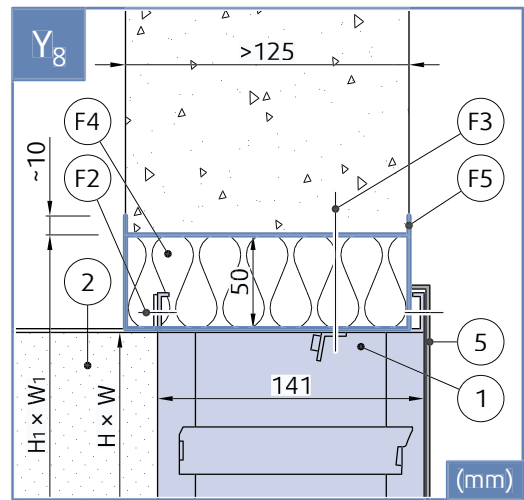
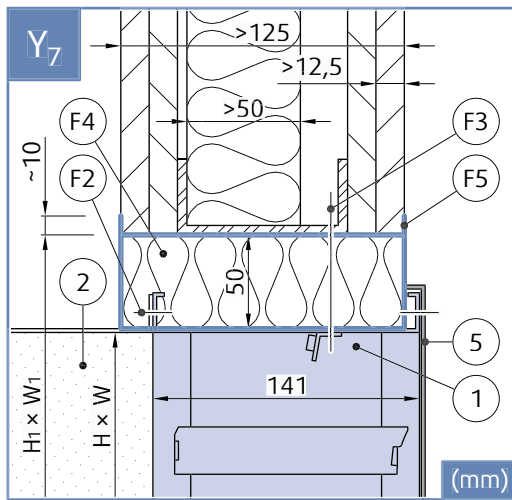
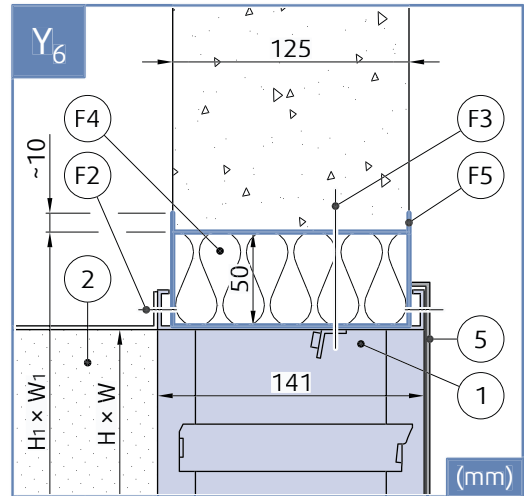
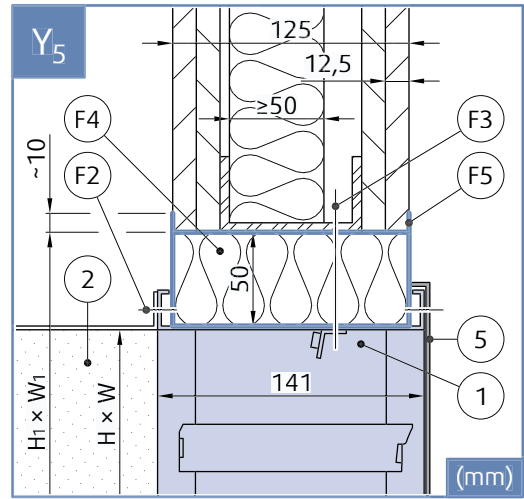
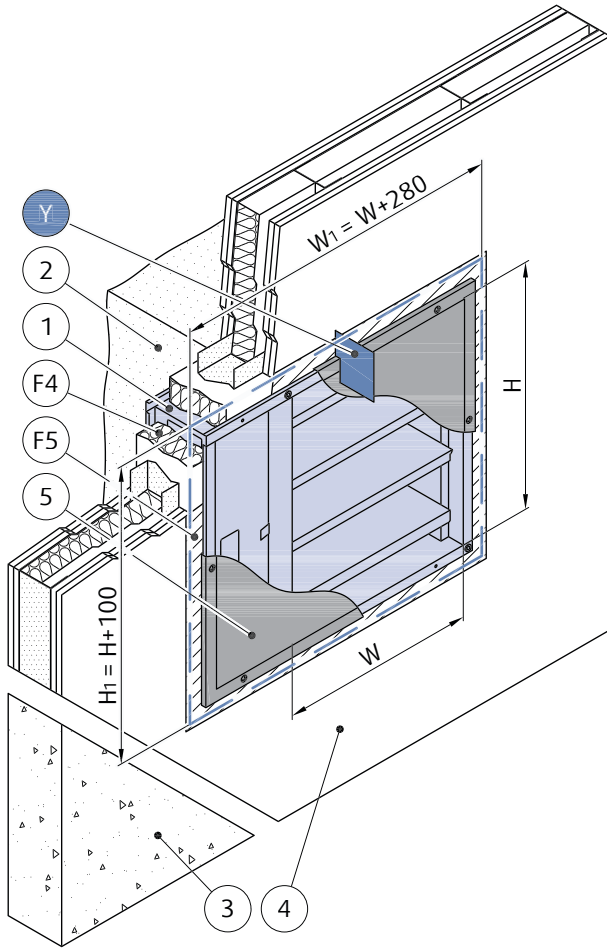
 3 Soft	F-B90  ...00 01 02	EI 60 ($v_e h_o i \leftrightarrow o$) S EI 90 ($v_e h_o i \leftrightarrow o$) S	a)  ≥ 125 b)  ≥ 125 c)  ≥ 125 $\geq 620 \text{ (kg/m}^3\text{)}$	
	F-B90  ...11 22	EI 60 ($v_e i \leftrightarrow o$) S EI 90 ($v_e i \leftrightarrow o$) S EI 120 ($v_e i \leftrightarrow o$)	a)  ≥ 125 b)  ≥ 125	

Poznámka

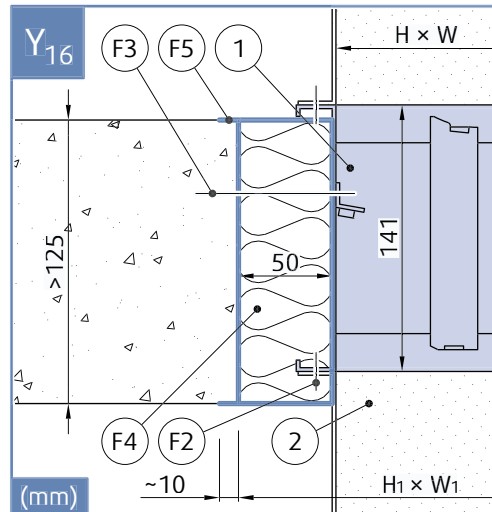
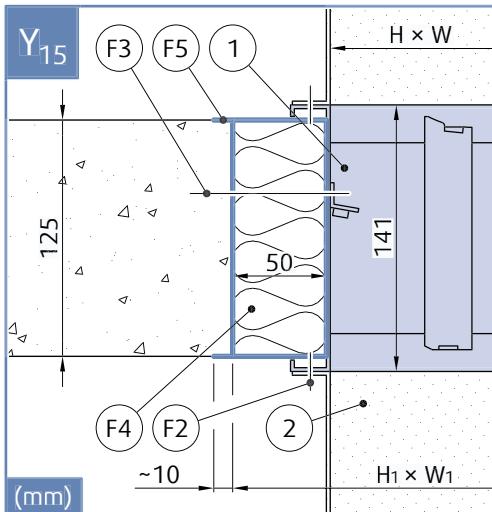
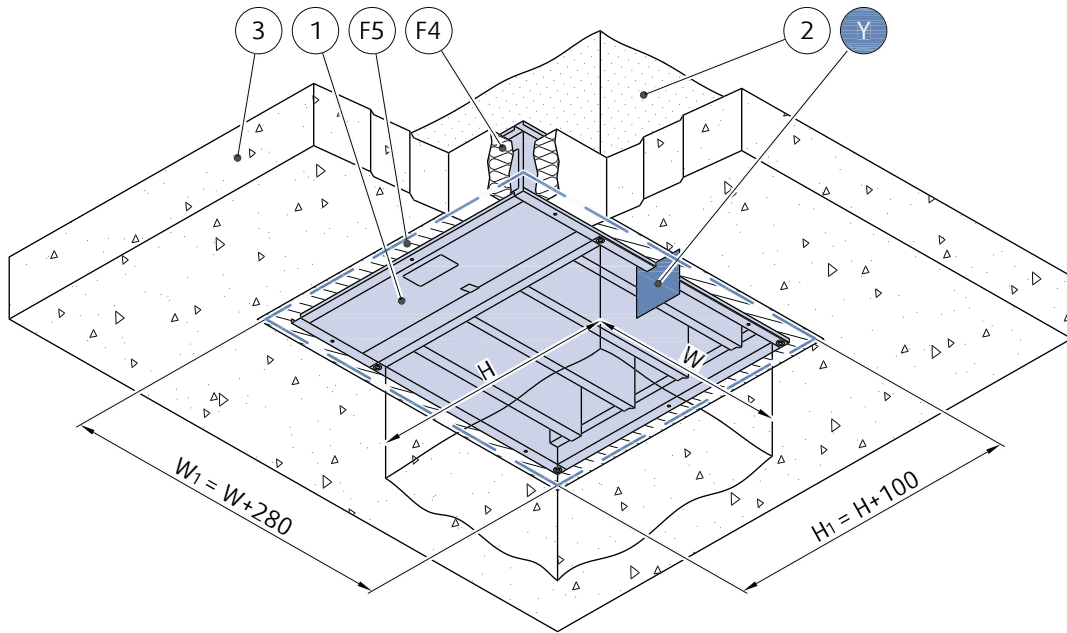
- a) - Pružná stěna (sádkartonová)
- b) - Pevná stěna (betonová/cihlová/pórobetonová)
- v_e - Vertikálně orientovaná klapka
- h_o - Horizontálně orientovaná klapka

Typy 00, 01, 02 nainstalované ve stěně, maximální požární odolnost: EI90S

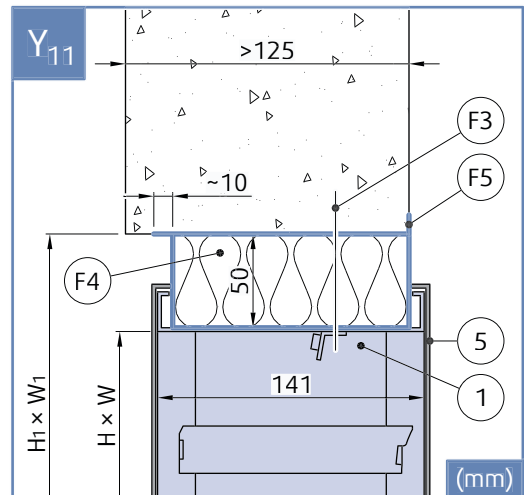
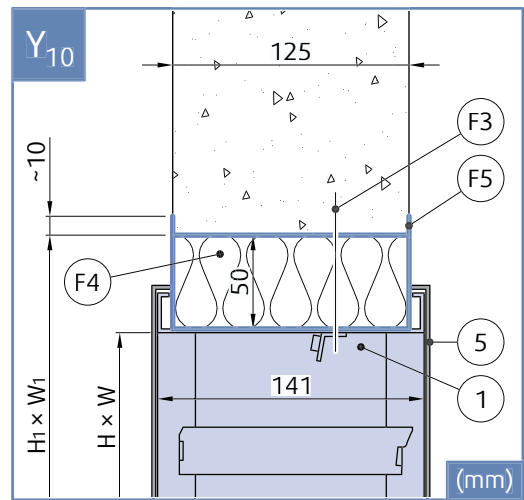
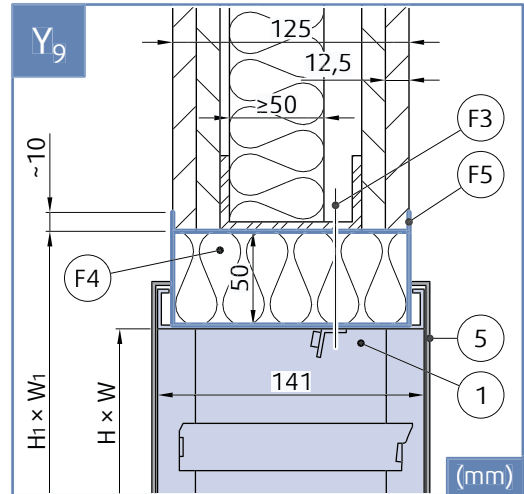
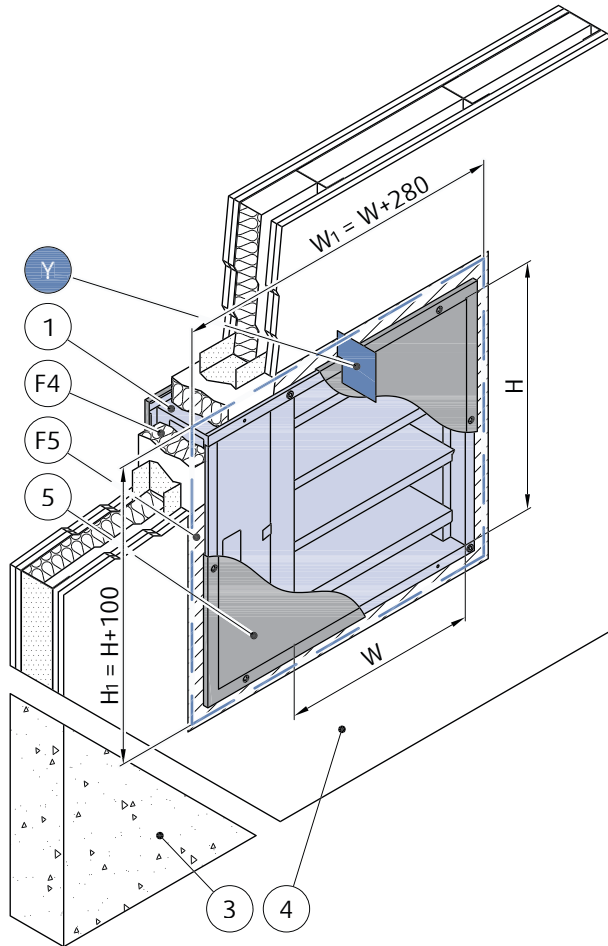


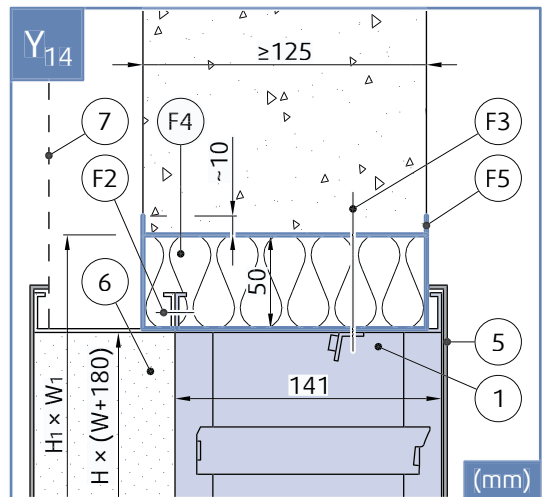
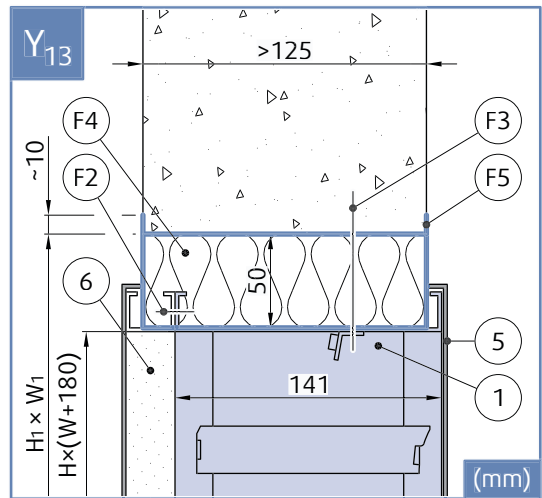
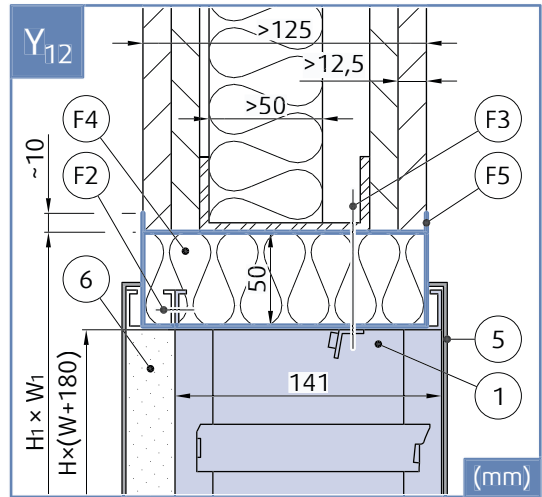
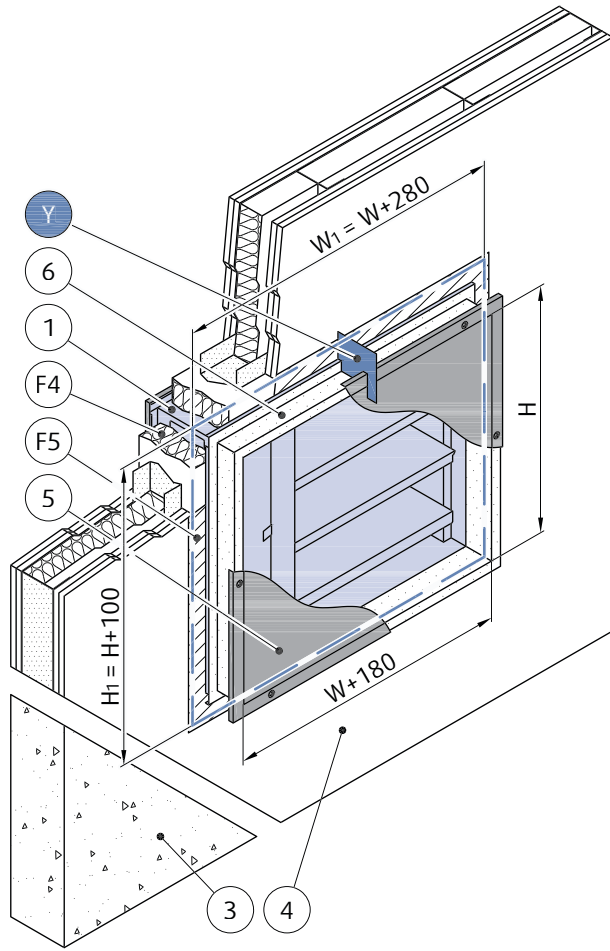


Typy 00 nainstalované ve stropu, podlaže, maximální požární odolnost: EI90S

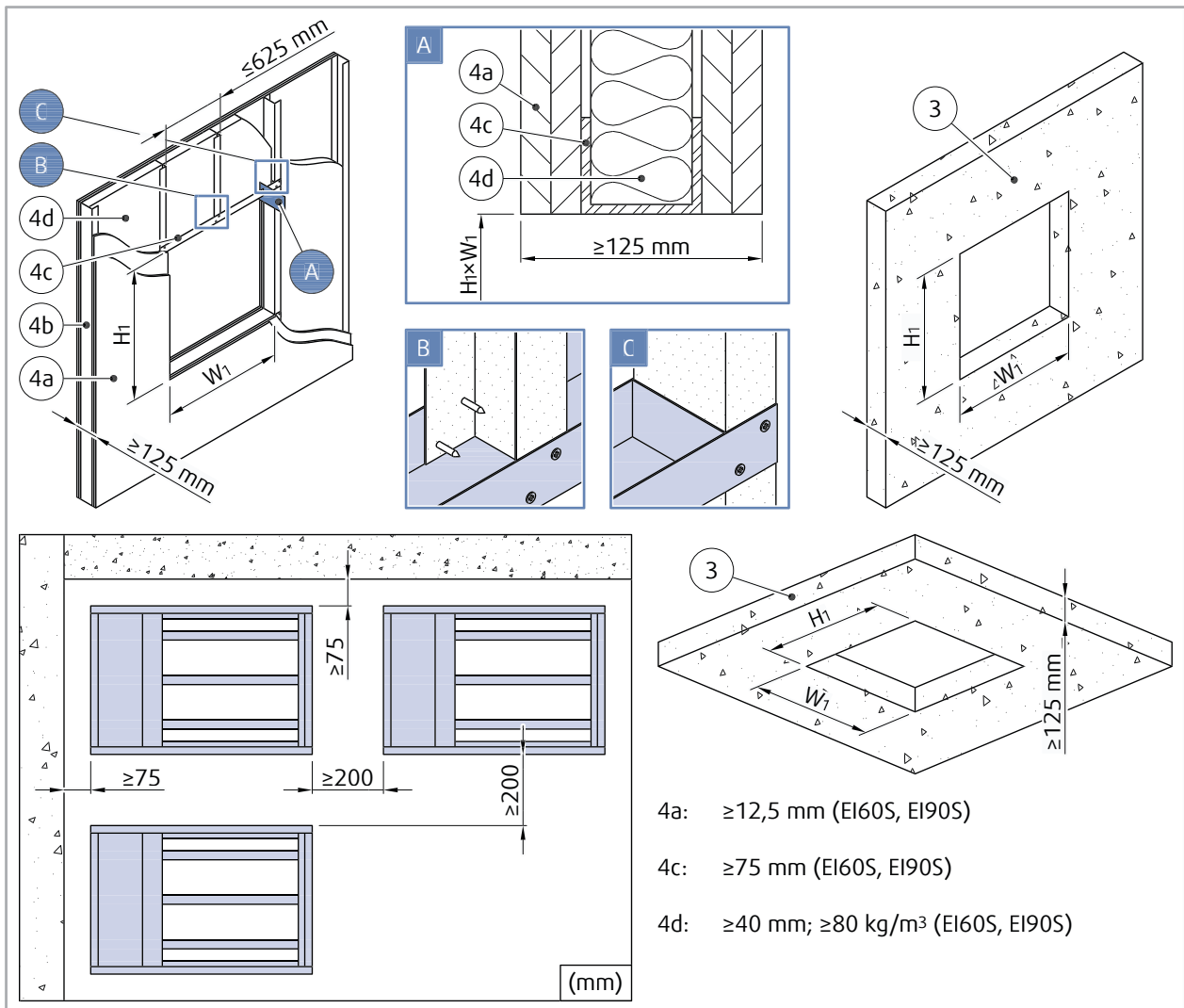


Typy 11, 22 instalované ve stěně (Max EI90S, EI120)





Příprava otvoru ve stěně a/nebo stropu a minimální odstupové vzdálenosti



Legenda - Instalace 3. Pružnou cestou, typy klapek 11, 22

- 1 - Požární klapka F-B90
- 2 - Připojené ocelové potrubí
- 3 - Betonová/zděná/pórobetonová stěna nebo strop
- 4 - Pružná (sádkartonová) stěna
- 4a - 2 vrstvy požárně odolných sádkartonových desek typ F, EN 520
- 4b - Vertikální CW – profily
- 4c - Horizontální CW – profily
- 4d - Minerální vlna; tloušťka/objemová hmotnost
- 5 - Mřížka
- 6 - Připojený prodlužovací kus
- 7 - Povrch fasády (nehořlavý minimálně 200 mm okolo potrubí/klapky)
- F2 - Šroub M6×20-25 mm, maximální utahovací moment je 4,5 Nm
- F3 - Samořezný šroub velikosti 4,2 ... 4,8; délka 80 mm (např. DIN 7981C/DIN 7982C)
- F4 - Výplň z minerální vlny (min. 140 kg/m³)
- F5 - Požární odolný nátěr Isover BSF (ISOVER)
- Y - Detailní řez

Instalace 3F. Přesná instalace

Pomocí minerální vlny, bez mezery

1. Připravte si otvor ve stěně:

POZNÁMKA Rozměry otvoru jsou odvozeny z jmenovitých rozměrů klapky a přidané vůle. Rozměry otvoru budou W1 a H1.

- Vyčistěte povrchy otvoru. Ujistěte se, že povrchy jsou rovné.
- Otvor v pružné stěně musí být vyztužen podle standardů pro sádkartonové stěny.

2. Dodržujte pokyny uvedené v části „Manipulace s výrobkem“ a umístěte klapku doprostřed otvoru. Ujistěte se, že se list klapky nachází ve stěně.

UPOZORNĚNÍ U klapky se šířkou větší než 600 mm se doporučuje použít/vytvořit dočasnou vzpěru uvnitř rámu, aby se zabránilo jeho prohnutí hmotností výplně.


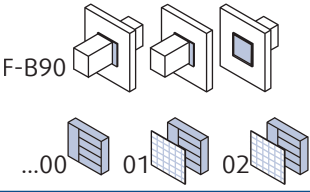
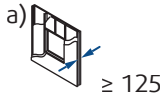

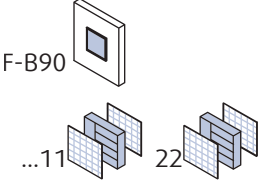
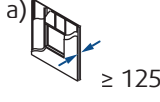

- Připravte segmenty minerální vlny (F4) se stejnou nebo vyšší hustotou.
- Na segmenty vlny použijte protipožární nátěr (F5).
- Vyplňte prostor mezi kovovými profily a klapkou segmenty z minerální vlny (F4).

UPOZORNĚNÍ: Ujistěte se, že výplň nezpůsobí deformaci klapky. Potom připevněte na stěnu kovové profily.

- Segmenty minerální vlny musí být úplně pokryté protipožárním nátěrem (F5).
- Sádkartonové desky přiložte ve dvou vrstvách na obě dvě strany kovových profilů se začátkem na přírubách klapky.
- Všechny mezery mezi segmenty minerální vlny a pláštěm klapky nebo sádkartonovými deskami otvorem musí být překryté protipožárním nátěrem.

Odstupové vzdálenosti

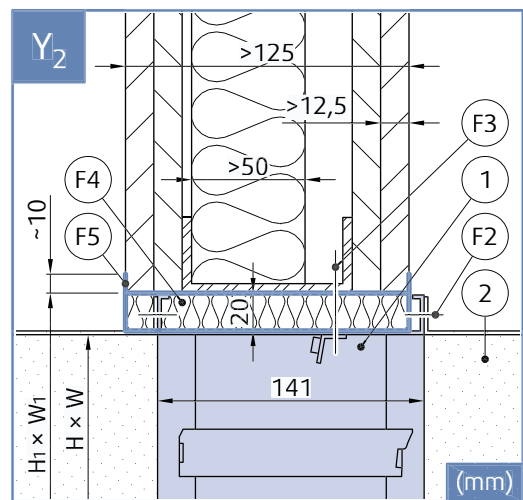
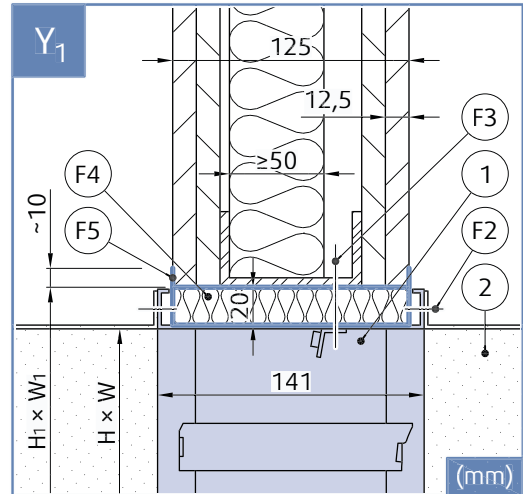
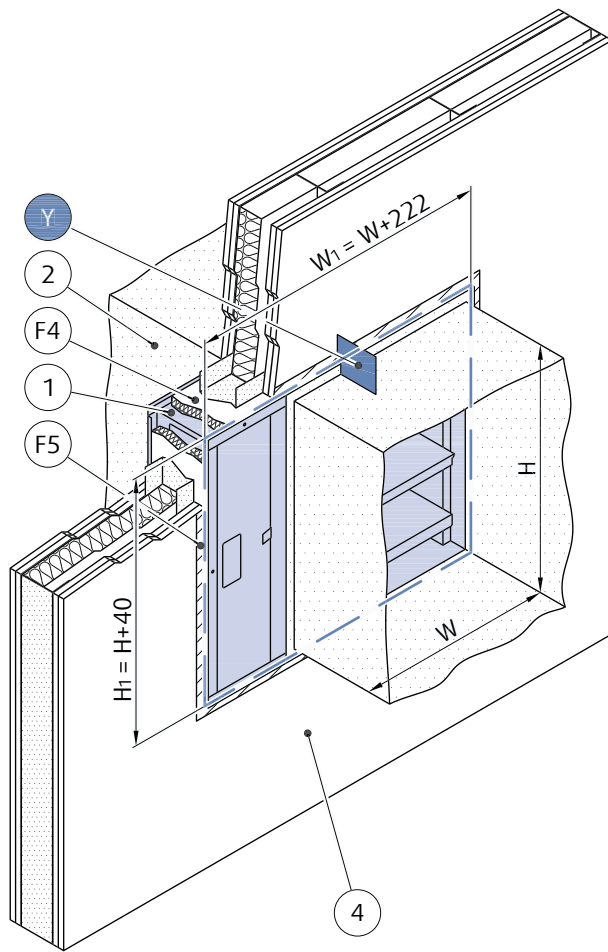
Dle normy EN 1366-2 musí být minimální vzdálenost těla klapky od stěny a stropu 75 mm. V případě několika přechodů přes dělicí požární stěny musí být minimální vzdálenost mezi klapkami 200 mm. Totéž platí v případě vzdálenosti mezi klapkou a nejbližším cizím předmětem procházejícím skrz požární dělicí stěnu.

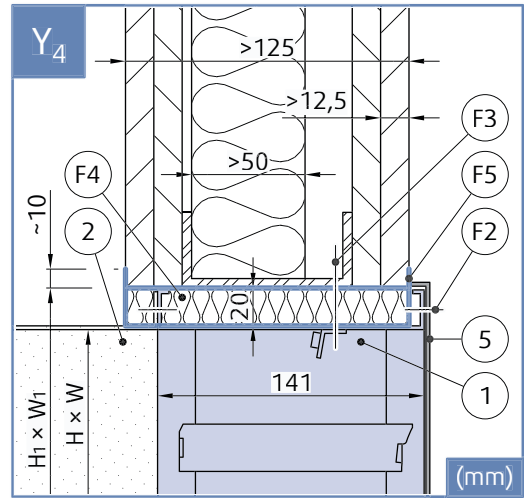
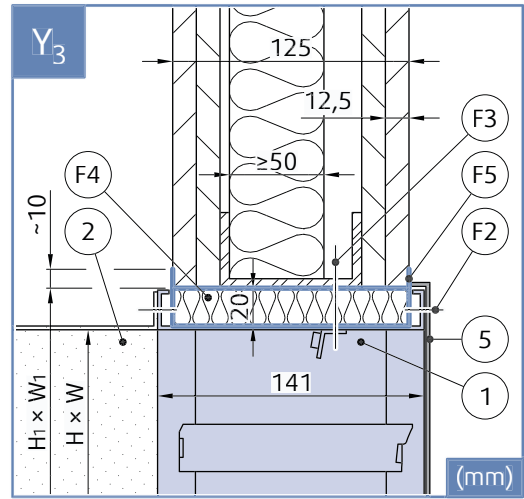
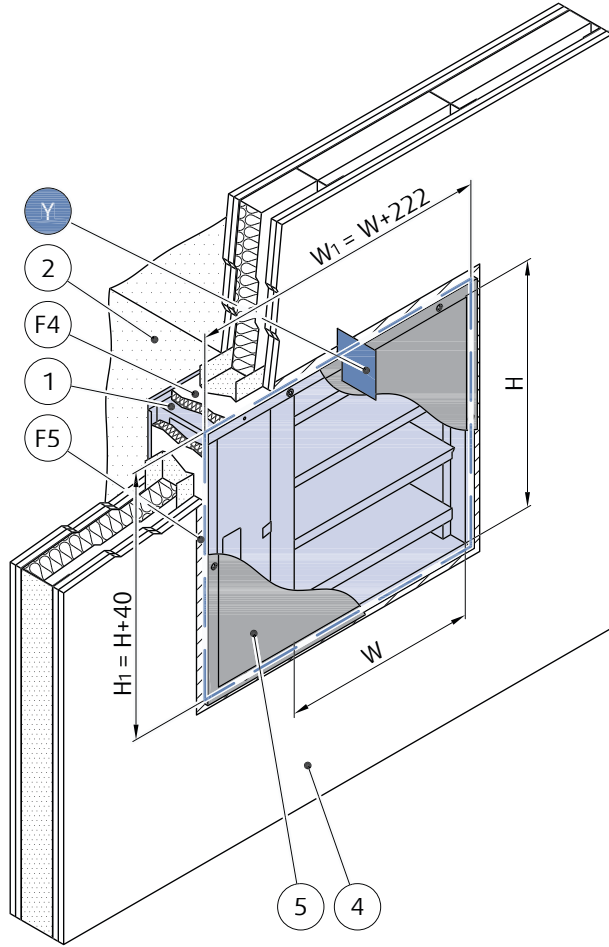
 3F Fit	 F-B90 ...00 01 02	EI 60 (v_e i ↔ o) S EI 90 (v_e i ↔ o) S	 a) ≥ 125	
	 F-B90 ...11 22	EI 60 (v_e i ↔ o) S EI 90 (v_e i ↔ o) S EI 120 (v_e i ↔ o) S	 a) ≥ 125	

Poznámka

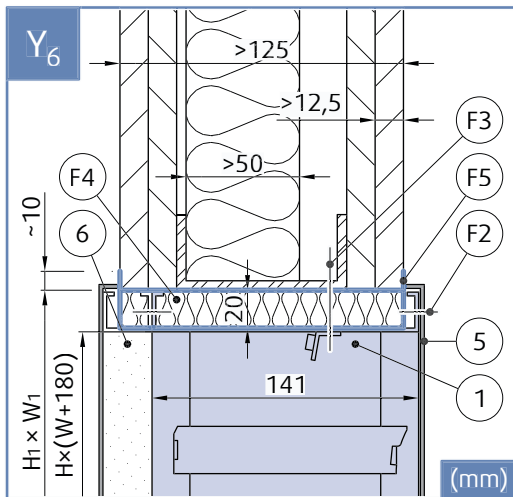
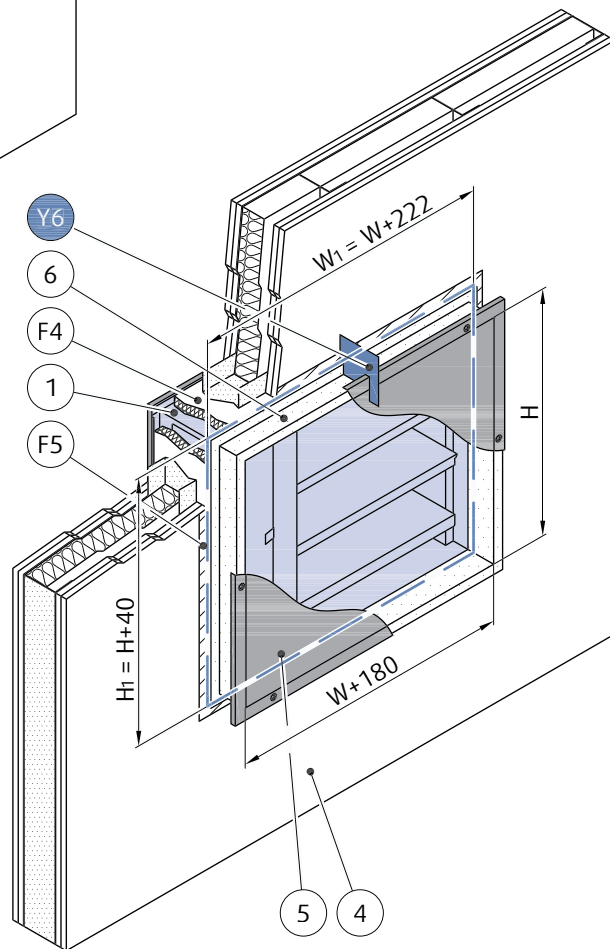
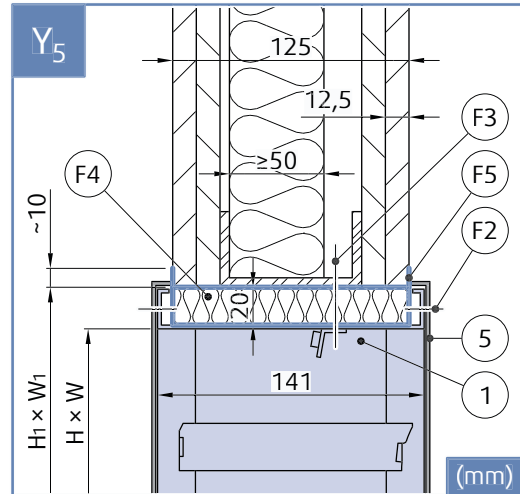
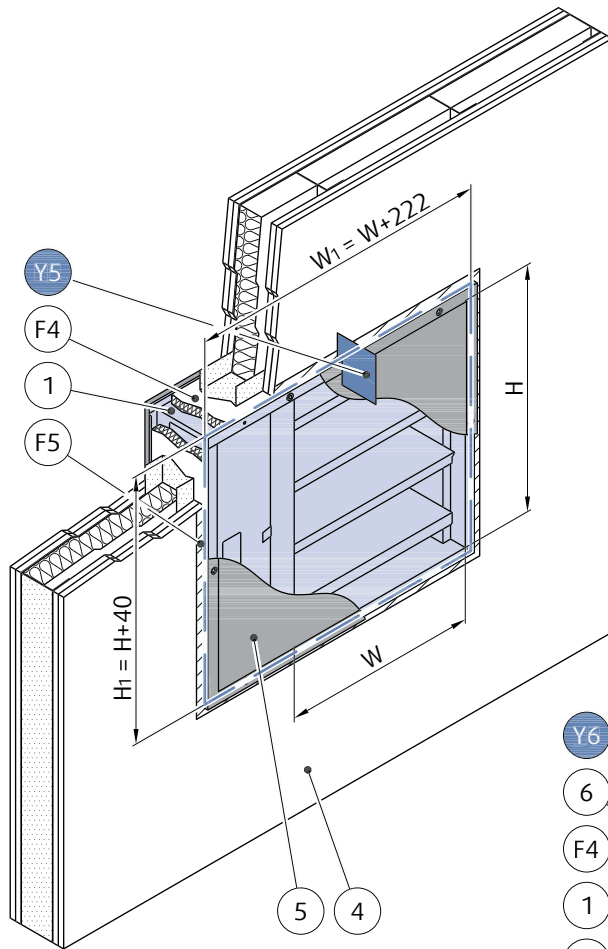
- a) - Pružná stěna (sádkartonová)
 b) - Pevná stěna (betonová/cihlová/pórobetonová)
 v_e - Vertikálně orientovaná klapka

Typy 00, 01, 02 nainstalované ve stěně, maximální požární odolnost: EI90S

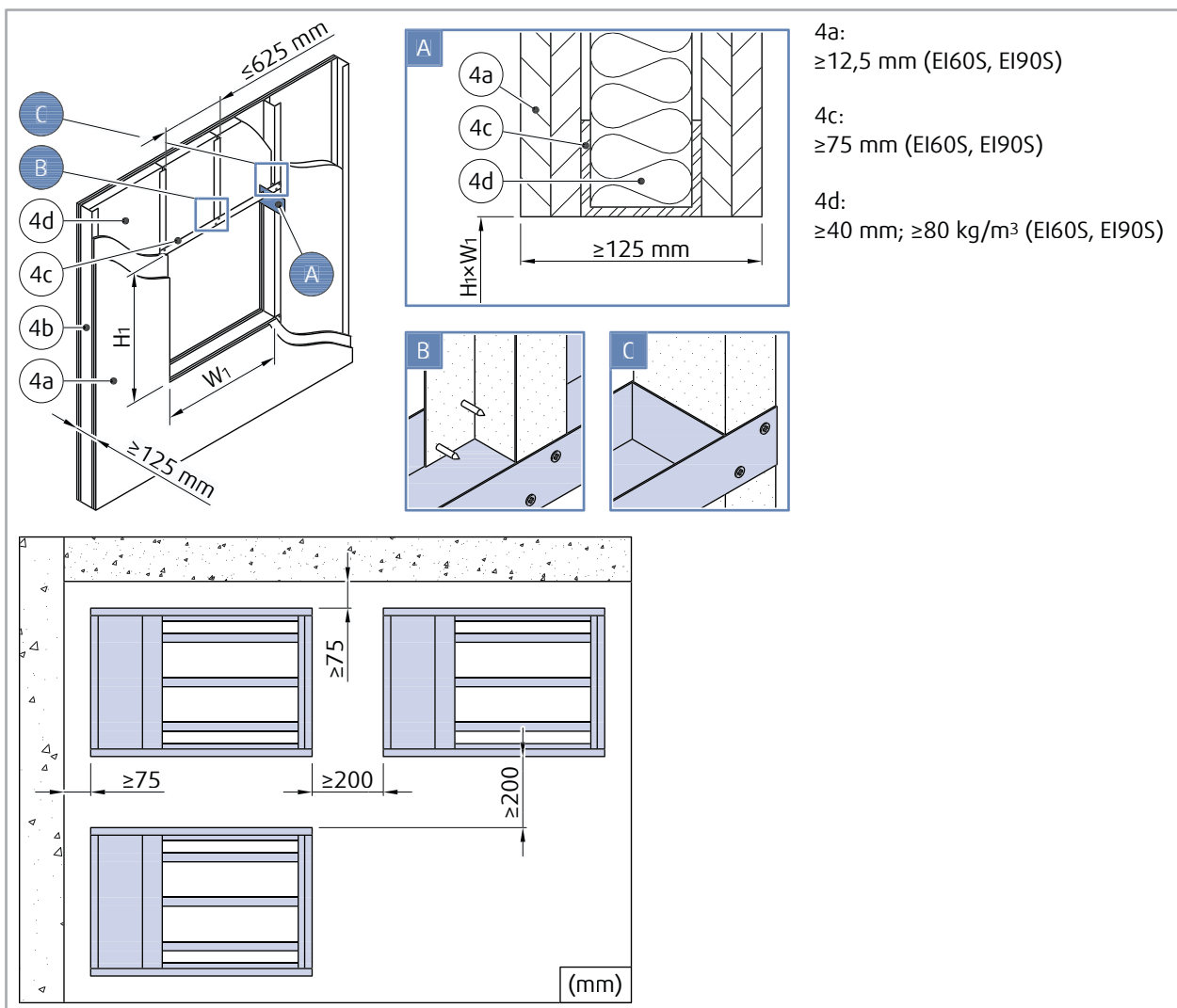




Typy 11, 22 instalované ve stěně (Max EI90S, EI120)



Příprava otvoru ve stěně a/nebo stropu a minimální odstupové vzdálenosti



Legenda - Instalace 3F. Přesná instalace, typy klapek 11, 22

- 1 - Požární klapka F-B90
- 2 - Připojené ocelové potrubí
- 3 - Betonová/zděná/pórobetonová stěna nebo strop
- 4 - Pružná (sádkartonová) stěna
- 4a - 2 vrstvy požárně odolných sádkartonových desek typ F, EN 520
- 4b - Vertikální CW – profily
- 4c - Horizontální CW – profily
- 4d - Minerální vlna; tloušťka/objemová hmotnost
- 5 - Mřížka
- 6 - Připojený prodlužovací kus
- 7 - Povrch fasády (nehořlavý minimálně 200 mm okolo potrubí/klapky)
- F2 - Šroub M6×20-25 mm, maximální utahovací moment je 4,5 Nm
- F3 - Samořezný šroub velikosti 4,2 ... 4,8; délka 80 mm (např. DIN 7981C/DIN 7982C)
- F4 - Výplň z minerální vlny (min. 140 kg/m³)
- F5 - Požární odolný nátěr Isover BSF (ISOVER)
- Y - Detailní řez

Elektrické zapojení

VAROVÁNÍ

Nebezpečí úrazu elektrickým proudem!

Před zahájením prací na elektrickém zařízení vypněte napájení.

Pracovat s elektrickým systémem smí pouze kvalifikovaný elektrikář

Pro přístup k elektrickým částem tohoto výrobku postupujte podle instrukcí v sekci "Manipulace s výrobky".

Elektrické parametry podle typu aktivačního mechanismu a servohonu

		F-B90 (B230T ... BSD24T)																					
T NVF		W (mm)																					
PC A		150	175	200	225	250	280	300	315	350	355	400	450	500	550	560	600	630	650	700	710	750	800
H (mm)	250	B230T AC 230 V, 50/60 Hz 6,5 VA BFL230-T B24T AC (50/60 Hz)/DC 24 V 4 VA BFL24-T																					
	375	BST0 AC 230 V, 50/60 Hz 11 VA BFL24-T-ST + BKN230-24 B24T-SR AC (50/60 Hz)/DC 24 V 6,5 VA BFL24-SR-T																					
	500	BSD230T AC 230 V, 50/60 Hz 11 VA BFL24-T-ST + BKN230-24-C-MP + ORS144K BSD24T AC (50/60 Hz)/DC 24 V 6 VA BFL24-T + ORS144K																					
	625																						
	750	B230T AC 230 V, 50/60 Hz 10 VA BFN230-T B24T AC (50/60 Hz)/DC 24 V 6 VA BFN24-T																					
	875	BST0 AC 230 V, 50/60 Hz 11 VA BFN24-T-ST + BKN230-24 B24T-SR AC (50/60 Hz)/DC 24 V 8,5 VA BFN24-SR-T																					
	1000	BSD230T AC 230 V, 50/60 Hz 11 VA BFN24-T-ST + BKN230-24-C-MP + ORS144K BSD24T AC (50/60 Hz)/DC 24 V 8 VA BFN24-T + ORS144K																					

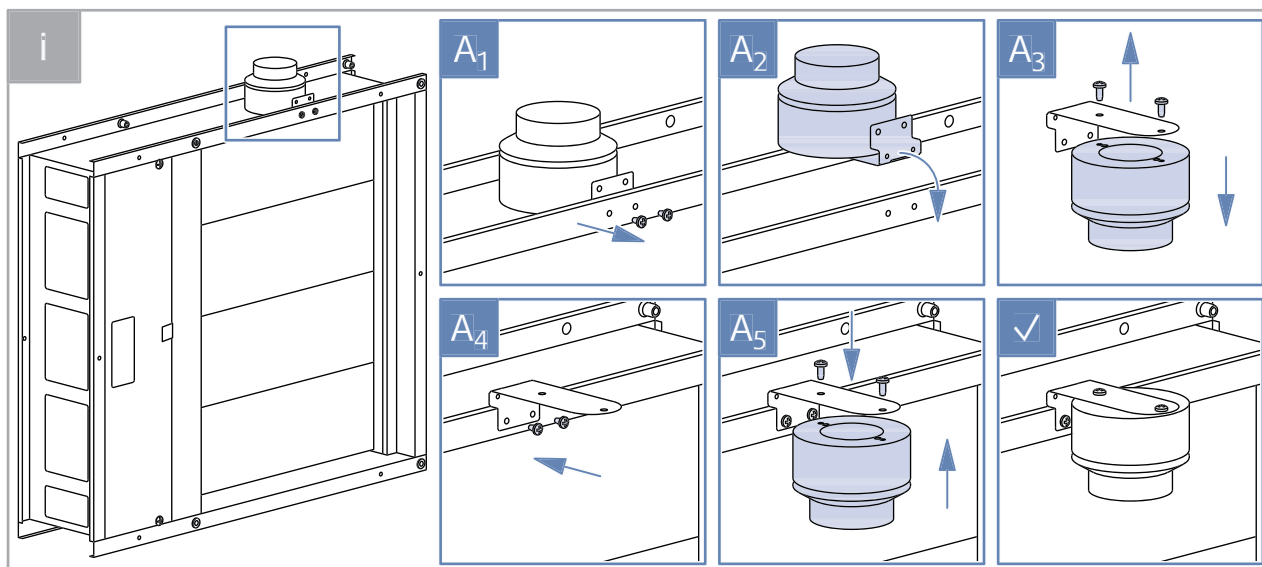
B230T | AC 230 V, 50/60 Hz | 11 VA | BF230-T (BF230-TN-2)
 B24T | AC (50/60 Hz)/DC 24 V | 10 VA | BF24-T (BF24-TN-2)
 BST0 | AC 230 V, 50/60 Hz | 11 VA | BF24-T-ST (BF24-TN-ST) + BKN230-24
 B24T-SR | AC (50/60 Hz)/DC 24 V | 9,5 VA | BF24-SR-T (BF24-SR-TN)
 BSD230T | AC 230 V, 50/60 Hz | 11 VA | BF24-T-ST (BF24-TN-ST) + BKN230-24-C-MP + ORS144K
 BSD24T | AC (50/60 Hz)/DC 24 V | 11 VA | BF24-T (BF24-TN-2) + ORS144K

F-B90 (G230T ... GSD24T)																						
T NVF PC A	W (mm)																					
	150	175	200	225	250	280	300	315	350	355	400	450	500	550	560	600	630	650	700	710	750	800
H (mm)	250	-	-	-	-	-	-	-	-	-	-	-	-	-	-	-	-	-	-	-	-	-
	375	G230T AC 230 V, 50/60 Hz 9,5 VA 340TA-230-05 ...																				
		G24T AC (50/60 Hz)/DC 24 V 9 VA 340TA-024-05 ...																				
	500	GST0 AC (50/60 Hz)/DC 24 V 11 VA 340TA-24-05 ... ST01 + fs-UFC24-2																				
		G24T-SR AC (50/60 Hz)/DC 24 V 7,5 VA 340CTA-024-05 ...																				
	625	GSD230T AC 230 V, 50/60 Hz 11 VA 340TA-024-05 ... ST01 + BKN230-24-C-MP + ORS144K																				
	750	GSD24T AC (50/60 Hz)/DC 24 V 11 VA 340TA-024-05... + ORS144K																				
											G230T AC 230 V, 50/60 Hz 11,5 VA 360TA-230-12 ...											
											G24T AC (50/60 Hz)/DC 24 V 7 VA 360TA-024-12 ...											
875											GST0 AC (50/60 Hz)/DC 24 V 11 VA 360TA-024-12 ... ST01 + fs-UFC24-2											
											G24T-SR AC (50/60 Hz)/DC 24 V 7 VA 360CTA-024-12 ...											
1000											GSD230T AC 230 V, 50/60 Hz 11 VA 360TA-024-12 ... ST01 + BKN230-24-C-MP + ORS144K											
											GSD24T AC (50/60 Hz)/DC 24 V 9 VA 360TA-024-12 ... + ORS144K											

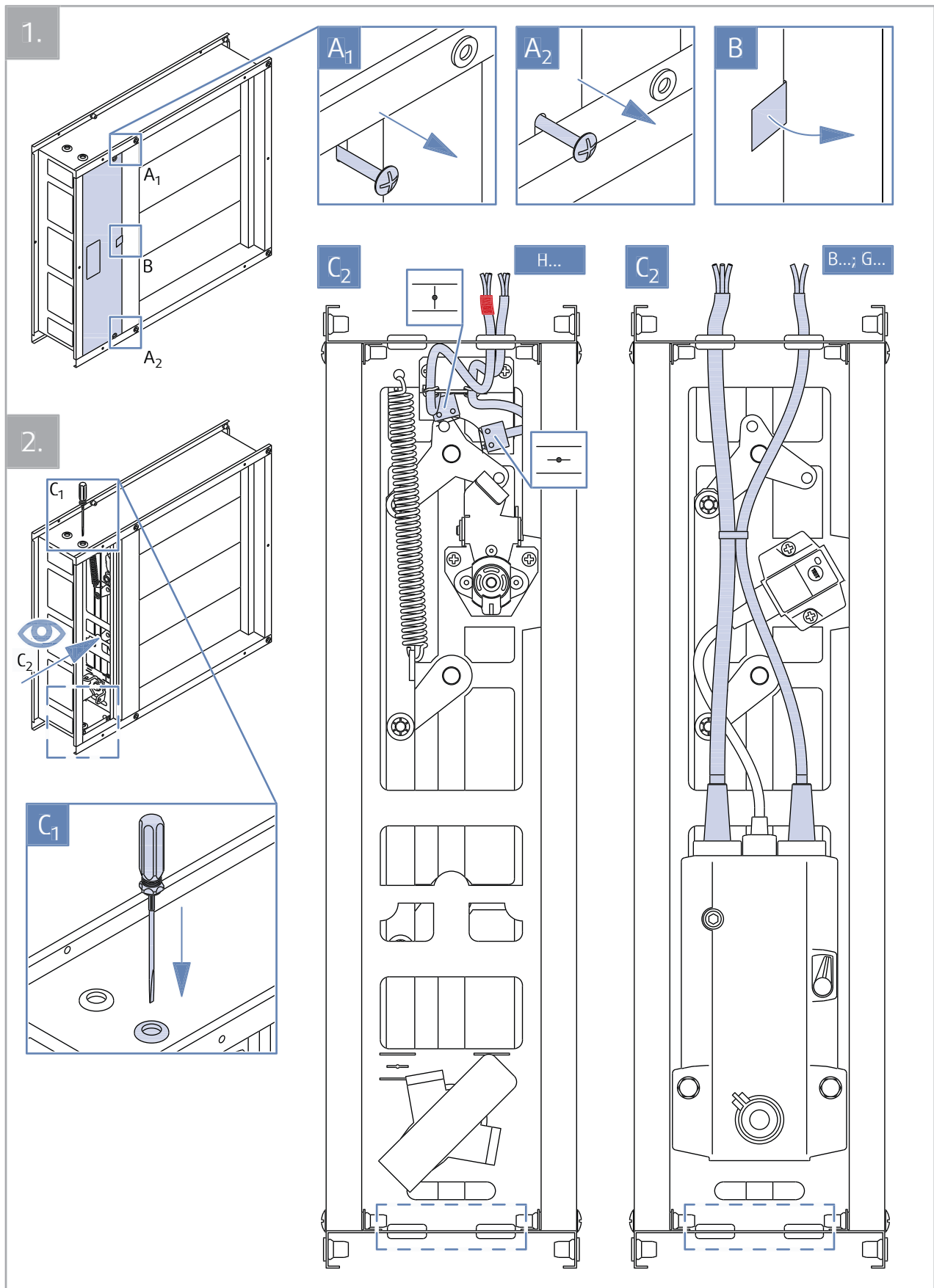
Poznámky:

T | NVF | PC | A - Typ aktivace | Jmenovité napětí a frekvence | Spotřeba energie pro dimenzování kabelů | Servopohon

**Umístění detektoru kouře do pracovní polohy



Příprava kabelů



Aktivační mechanismus H0

Tento typ aktivačního mechanismu nemá žádné elektrické vybavení.

Aktivační mechanismus H2

DŮLEŽITÉ: Nebezpečí úrazu elektrickým proudem!

Před zahájením prací na elektrickém zařízení vypněte napájení.

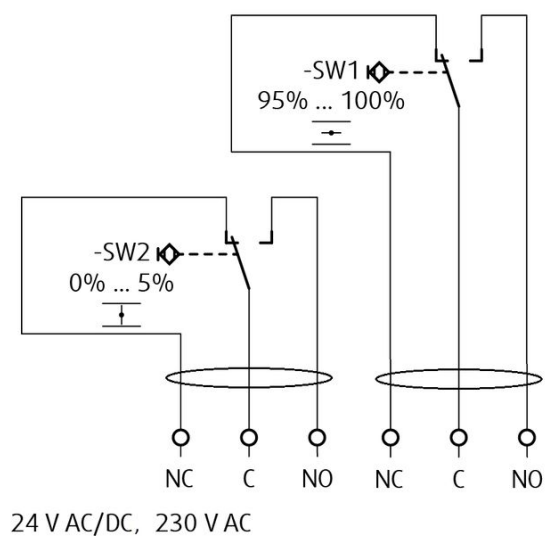
Pracovat s elektrickým systémem může pouze kvalifikovaný elektrikář.

Mikrospínač: Napájení: 125/250V AC nebo 12/24V DC

Elektrické parametry: 3A

POZNÁMKY:

- Připojit přes oddělovací transformátor!



Legenda

OTEVŘENÁ

NO Modrá

NC Šedá

C Černá

ZAVŘENÁ

NO Modrá

NC Šedá

C Černá

Aktivační mechanismus B230T

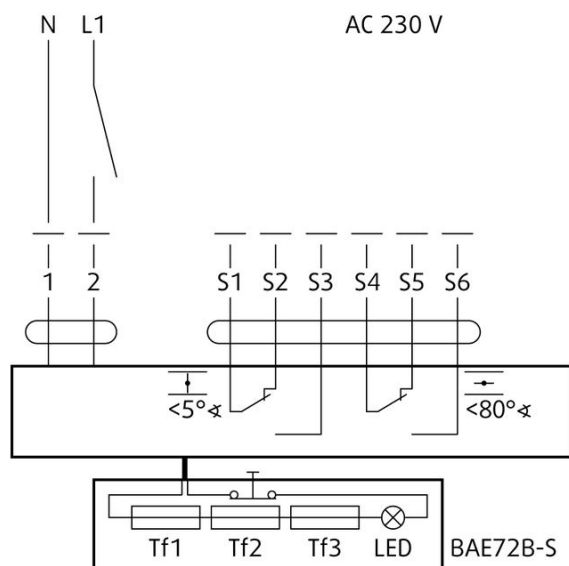
Před zahájením prací na elektrickém zařízení vypněte napájení.

Pracovat s elektrickým systémem smí pouze kvalifikovaný elektrikář.

Je třeba posoudit spotřebu energie.

POZNÁMKY:

- Pozor! Napájecí napětí!
- Na odpojení napájení je třeba použít zařízení s mezerou mezi kontakty min. 3 mm.
- Paralelní zapojení více servopohonů je možné.
- Je třeba posoudit spotřebu energie!



Legenda

1 Modrý

2 Hnědý

S1 Fialový

S2 Červený

S3 Bílý

S4 Oranžový

S5 Růžový

S6 Šedý

Tf Tepelná pojistka

Aktivační mechanismus B24T

DŮLEŽITÉ: Nebezpečí úrazu elektrickým proudem!

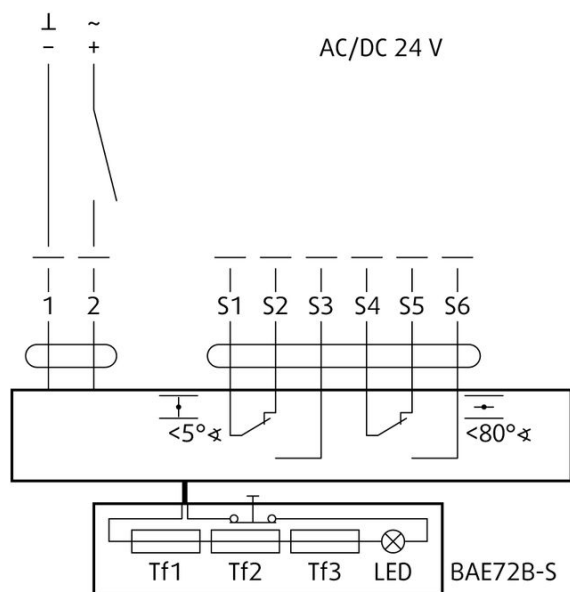
Před zahájením prací na elektrickém zařízení vypněte napájení.

Pracovat s elektrickým systémem smí pouze kvalifikovaný elektrikář.

Je třeba posoudit spotřebu energie.

POZNÁMKY:

- Připojit přes oddělovací transformátor
- Paralelní zapojení více servopohonů je možné.
- Je třeba posoudit spotřebu energie!



Legenda

- 1** Modrý (černý pro BF24-T)
- 2** Červený (bílý pro BF24-T)
- S1** Fialový (bílý pro BF24-T)
- S2** Červený (bílý pro BF24-T)
- S3** Bílý (bílý pro BF24-T)
- S4** Oranžový (bílý pro BF24-T)
- S5** Růžový (bílý pro BF24-T)
- S6** Šedý (bílý pro BF24-T)
- Tf** Tepelná pojistka

Aktivační mechanismus BSTO

DŮLEŽITÉ: Nebezpečí úrazu elektrickým proudem!

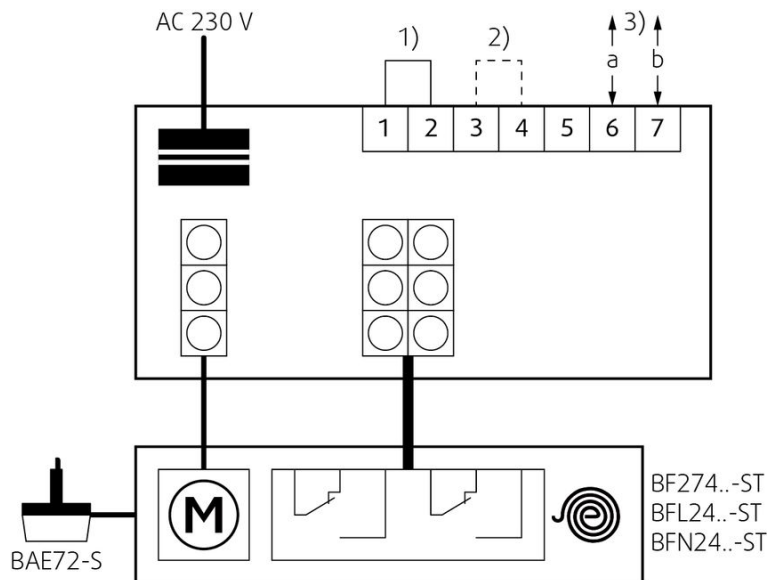
Před zahájením prací na elektrickém zařízení vypněte napájení.

Pracovat s elektrickým systémem smí pouze kvalifikovaný elektrikář.

Je třeba posoudit spotřebu energie.

POZNÁMKY:

Schéma zapojení pro standardní servopohon BKN230-24.



Legenda

1) Připojení z výrobního závodu. V případě potřeby se může odstranit a nahradit termoelektrickou pojistkou (bezpečnostní funkce se aktivuje, pokud svorky 1 a 2 nejsou propojené).

2) Propojení se používá pouze pro účely uvedení do provozu a bez BKS24-.. !

3) 2-žilový kabel do BKS24-..

Aktivační mechanismus B24T-SR

DŮLEŽITÉ: Nebezpečí úrazu elektrickým proudem!

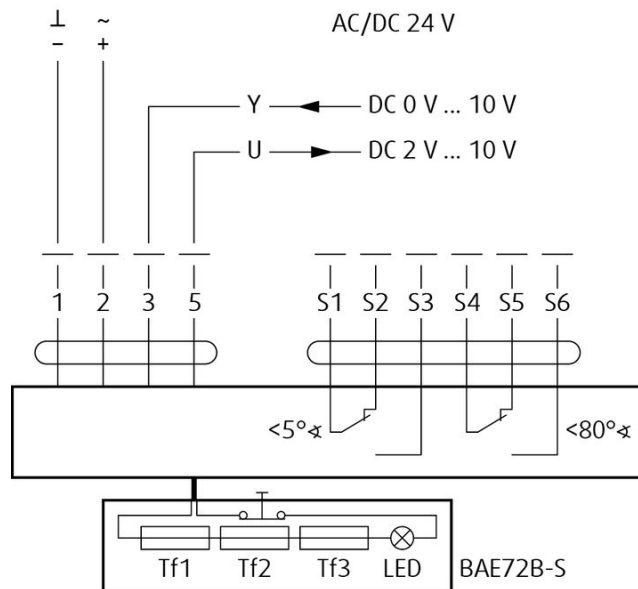
Před zahájením prací na elektrickém zařízení vypněte napájení.

Pracovat s elektrickým systémem smí pouze kvalifikovaný elektrikář.

Je třeba posoudit spotřebu energie.

POZNÁMKY:

- Připojit přes oddělovací transformátor
- Je třeba posoudit spotřebu energie!



Legenda

- 1** Modrý
- 2** Hnědý
- 3** Bílý
- 5** Oranžový
- S1** Fialový
- S2** Červený
- S3** Bílý
- S4** Oranžový
- S5** Růžový
- S6** Šedý
- Tf** Tepelná pojistka

Aktivační mechanismus G230T

DŮLEŽITÉ: Nebezpečí úrazu elektrickým proudem

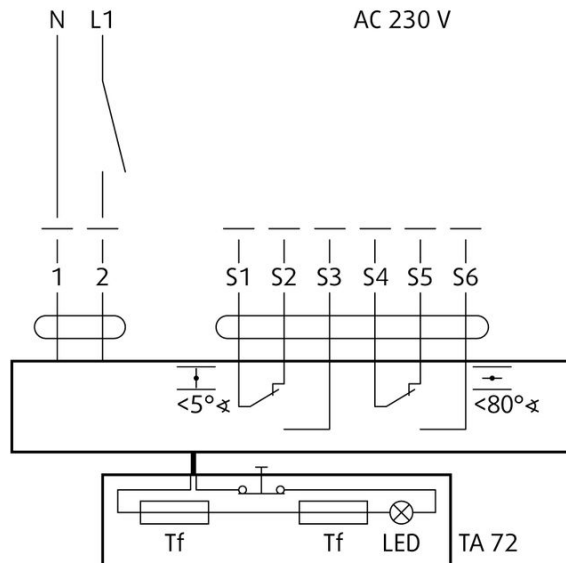
Před zahájením prací na elektrickém zařízení vypněte napájení.

Pracovat s elektrickým systémem smí pouze kvalifikovaný elektrikář.

Je třeba posoudit spotřebu energie.

POZNÁMKY:

- Pozor! Napájecí napětí!
- Na odpojení napájení je třeba použít zařízení s mezerou mezi kontakty min. 3 mm.
- Paralelní zapojení více servopohonů je možné.
- Je třeba posoudit spotřebu energie!



Legenda

1 Modrý

2 Hnědý

S1 Fialový

S2 Červený

S3 Bílý

S4 Oranžový

S5 Růžový

S6 Šedý

Tf Tepelná pojistka

Aktivační mechanismus G24T

DŮLEŽITÉ: Nebezpečí úrazu elektrickým proudem!

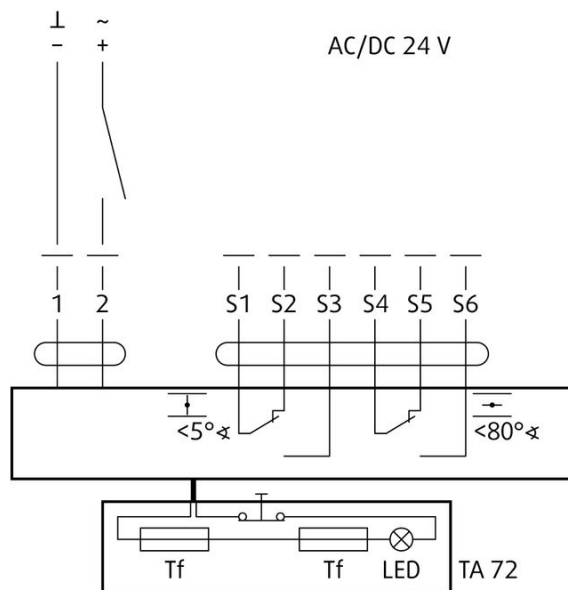
Před zahájením prací na elektrickém zařízení vypněte napájení.

Pracovat s elektrickým systémem smí pouze kvalifikovaný elektrikář.

Je třeba posoudit spotřebu energie.

POZNÁMKY:

- Připojit přes oddělovací transformátor
- Paralelní zapojení více servopohonů je možné.
- Je třeba posoudit spotřebu energie!



Legenda

- 1** Modrý
- 2** Hnědý
- S1** Fialový
- S2** Červený
- S3** Bílý
- S4** Oranžový
- S5** Růžový
- S6** Šedý
- Tf** Tepelná pojistka

Aktivační mechanismus GSTO

DŮLEŽITÉ: Nebezpečí úrazu elektrickým proudem

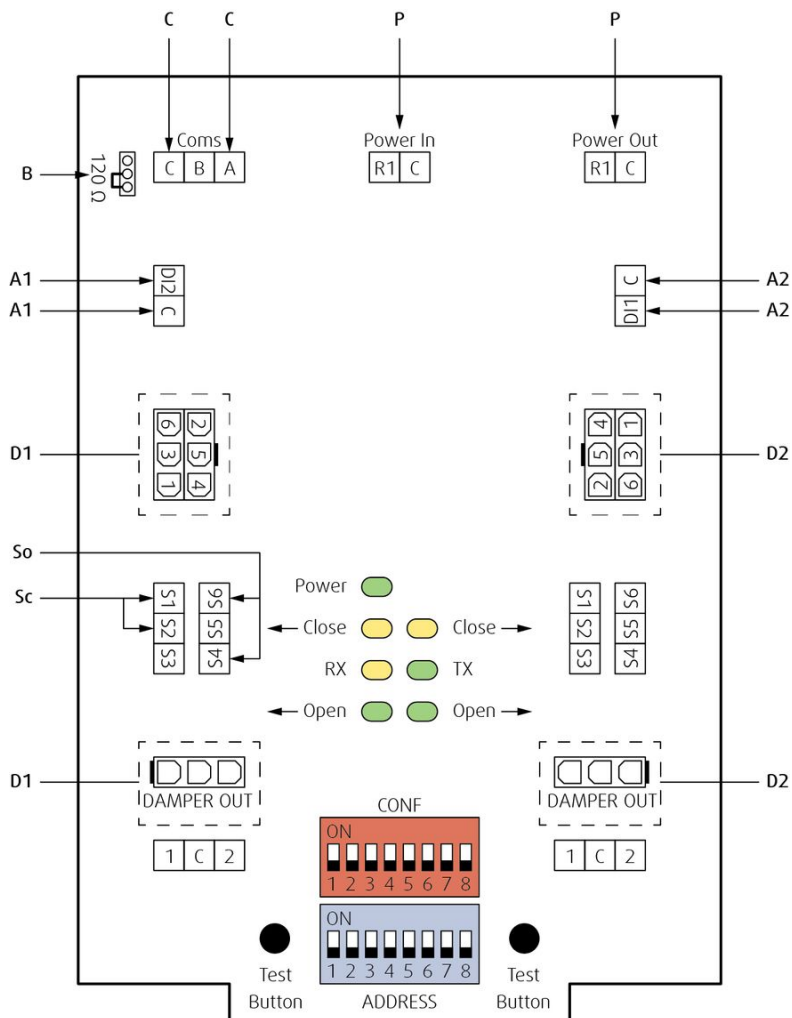
Před zahájením prací na elektrickém zařízení vypněte napájení.

Pracovat s elektrickým systémem smí pouze kvalifikovaný elektrikář.

Je třeba posoudit spotřebu energie.

POZNÁMKY:

- Připojit přes oddělovací transformátor
- Je třeba posoudit spotřebu energie!



Legenda

A1, A2 Analogová aplikace; Digitální vstup pro manuální přepsání. Možno zvolit přes bus jako „Normálně otevřený“ (standardně otevřený) nebo „Normálně sepnutý“ (standardně sepnutý). Standard: „Normálně otevřený“

B Umístění ukončení linky 120 ohm, je-li FS-UFC24-2 posledním Modbus nebo BACnet zařízením v lince

C RS-485 Coms; Modbus RTU nebo BACnet MS/TP volitelné pomocí přepínače

D1, D2 Klapka 1, Klapka 2; Možnost zapojení požární nebo kouřové klapky

P Napájení 24V AC/DC; Paralelní propojení z FS-UFC24-2 k dalším

So Kontakt otevřený

Sc Kontakt sepnutý

Aktivační mechanismus G24T-SR

DŮLEŽITÉ: Nebezpečí úrazu elektrickým proudem!

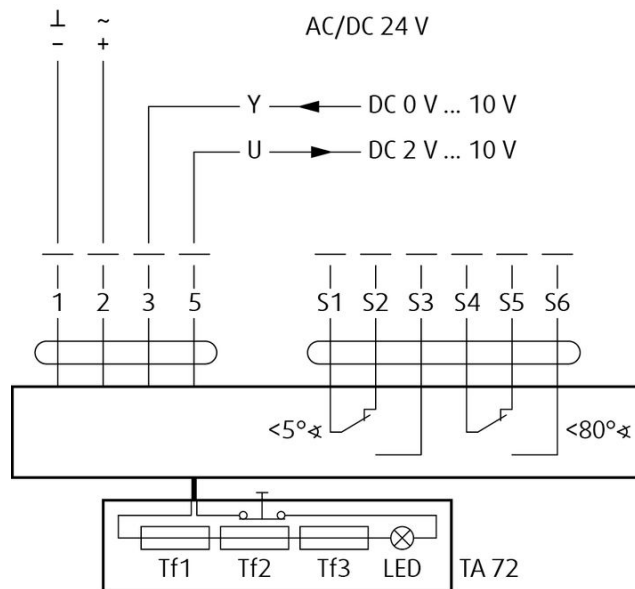
Před zahájením prací na elektrickém zařízení vypněte napájení.

Pracovat s elektrickým systémem smí pouze kvalifikovaný elektrikář.

Je třeba posoudit spotřebu energie.

POZNÁMKY:

- Připojit přes oddělovací transformátor
- Je třeba posoudit spotřebu energie!



Legenda

- 1** Modrý
- 2** Hnědý
- 3** Černý
- 4** Šedý
- S1** Fialový
- S2** Červený
- S3** Bílý
- S4** Oranžový
- S5** Růžový
- S6** Šedý
- Tf** Tepelná pojistka

Aktivační mechanismus BSD230T a GSD230T

DŮLEŽITÉ: Nebezpečí úrazu elektrickým proudem

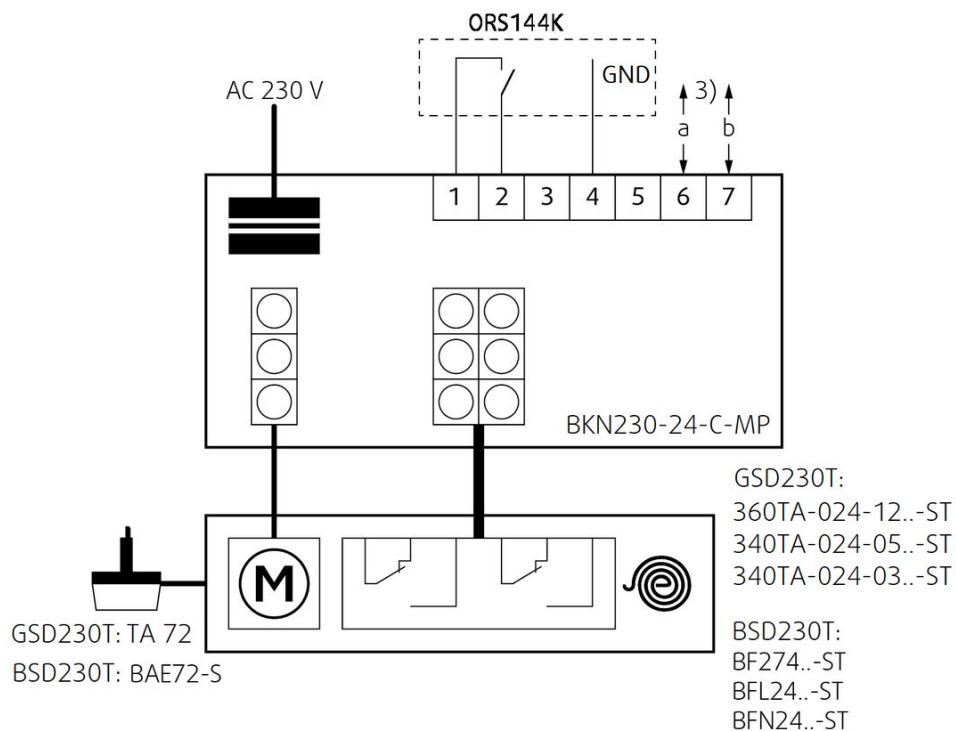
Před zahájením prací na elektrickém zařízení vypněte napájení.

Pracovat s elektrickým systémem smí pouze kvalifikovaný elektrikář.

Je třeba posoudit spotřebu energie.

POZNÁMKY:

- Pozor! Napájecí napětí!
- Na odpojení napájení je třeba použít zařízení s mezerou mezi kontakty min. 3 mm.



Legenda

- 3)** 2-žilový kabel k BKS24-..

Aktivační mechanismus BSD24T a GSD24T

Důležité: Nebezpečí úrazu elektrickým proudem!

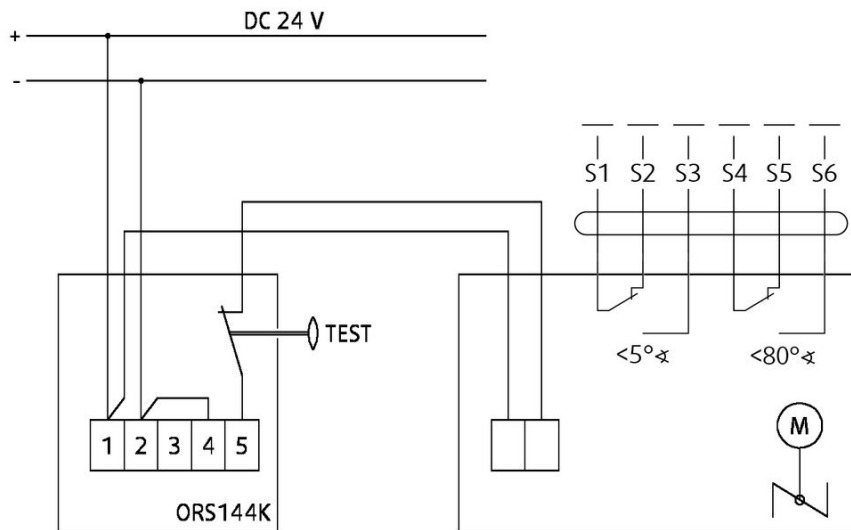
Před zahájením prací na elektrickém zařízení vypněte napájení.

Pracovat s elektrickým systémem smí pouze kvalifikovaný elektrikář.

Je třeba posoudit spotřebu energie.

POZNÁMKY:

- Připojit přes oddělovací transformátor.



Legenda

1 Modrý

2 Hnědý

S1 Fialový (bílý pro BF24-T)

S2 Červený (bílý pro BF24-T)

S3 Bílý (bílý pro BF24-T)

S4 Oranžový (bílý pro BF24-T)

S5 Růžový (bílý pro BF24-T)

S6 Šedý (bílý pro BF24-T)

Tf Tepelná pojistka

Návod na montáž, obsluhu a údržbu

Kontrola funkčnosti

Před a po instalaci klapky se ujistěte, že je zkontrolována funkčnost klapek. Funkčnost se kontroluje následovně:

1. Otevření klapky:

- Demontujte mřížku (je-li instalovaná) a odstraňte dvířka skříně mechanismu odšroubováním spodních a horních šroubů.

Ruční aktivační mechanismus:

- Ručně otevřete klapku otočením kovové páky přibližně o 95°, šipka indikátoru se musí dostat do polohy „otevřeno“ a zůstat na ní.

Poznámka: Toto lze provést ručně nebo je možné pro snadnější manipulaci použít šroubovák (viz obr. 1).

Aktivační mechanismus se servopohonem:

- Připojte servopohon k příslušnému zdroji napájení (viz kapitola „Elektrické zapojení“).
- List klapky se musí nastavit do úplně otevřené polohy a v této poloze musí zůstat zajištěný. Šipka na ose servopohonu musí ukazovat polohu 90°.

2. Testování schopnosti zavírání klapky:

Ruční aktivační mechanismus:

- Stlačením testovacího tlačítka (P13). Tím se klapka zavře.

Aktivační mechanismus se servopohonem:

- Stlačením a podržením testovacího tlačítka na tepelné pojistce (P13). Tím se klapka zavře.

Poznámka: Po uvolnění testovacího tlačítka se servopohon automaticky vrátí do otevřené polohy.

- Pokud je list klapky v zavřené poloze, sepne se příslušný signalizační obvod. Zajistěte, aby byly propojené vodiče S4 a S6.

3. Nastavte klapku do provozní polohy - „otevřená“:

Ruční aktivační mechanismus:

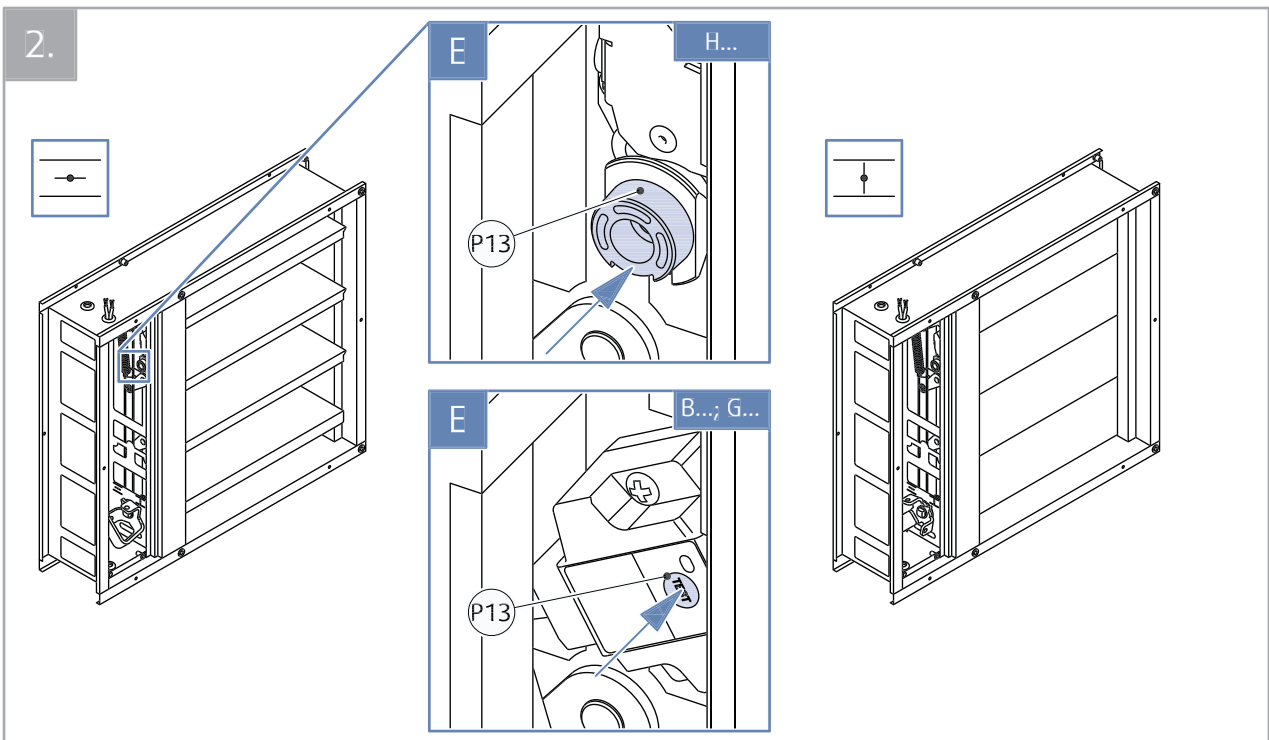
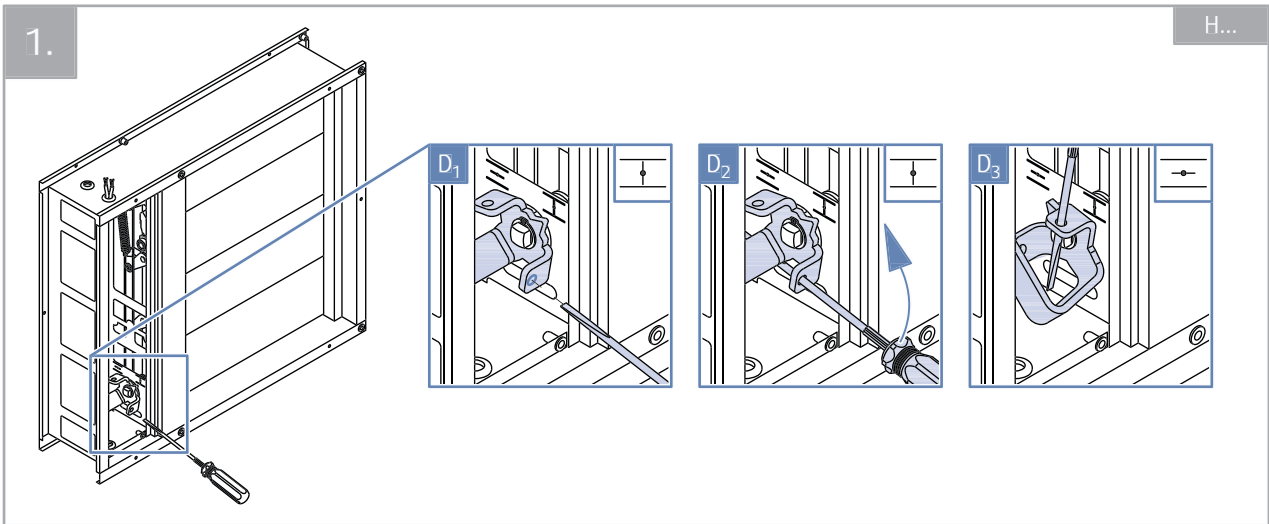
- Ručně otevřete klapku otočením kovové páky přibližně o 95°, šipka indikátoru se musí dostat do polohy „otevřeno“ a zůstat na ní.

Poznámka: Toto lze provést ručně nebo je možné pro snadnější manipulaci použít šroubovák (viz obr. 1).

Aktivační mechanismus se servopohonem:

- Připojte servopohon k příslušnému elektrickému zdroji (viz kapitola „Elektrické zapojení“).
- List klapky se musí nastavit do úplně otevřené polohy a v této poloze musí zůstat zajištěný. Šipka na ose servopohonu musí ukazovat polohu 90°.

Po instalaci zavřete dvířka skříně mechanismu a připevněte je šrouby přes spodní a horní otvor. Namontujte mřížku, pokud byla předtím odstraněná.



Kontrola klapky

UPOZORNĚNÍ: Nikdy neprovádějte kontrolu, pokud v potrubí připojeném ke klapce proudí vzduch.

Bez schválení výrobcem na klapkách neprovádějte žádné konstrukční změny.

Servopohon udržuje klapky během jejich životního cyklu v pohotovostním režimu. Při pravidelných kontrolách klapky musí obsluha dodržovat platné předpisy a normy. Doporučený minimální interval pro kontrolní úkony je 12 měsíců. Autorizované osoby a postup kontrol musí schválit výrobce a/nebo příslušné státní orgány. Provozní deník se musí uchovávat po celou dobu životního cyklu klapky. Provozní deník klapky obsahuje kopii oprávnění revizního technika. Pokud revizní technik zjistí nesrovnalosti, musí je provozovatel zapsat do provozního deníku. Následně musí doporučit opatření na odstranění těchto nesrovnalostí.

Ihned po instalaci a uvedení do provozu proveďte počáteční kontrolu klapky. Tato kontrola musí být provedená za stejných podmínek, jaké platí pro výše uvedené 12-měsíční kontroly.

Proveďte kontrolu těchto prvků vnější strany klapky:

- Těleso klapky.
- Pohyb listu.

POZNÁMKA: Pokud chcete provést vizuální kontrolu vnitřních částí klapky, demontujte revizní víko nebo mřížku. Získáte tak přístup k vnitřním částem. Pokud má klapka víko mechanismu, můžete víko otevřít a získat přístup k vnitřním částem klapky.

Proveďte kontrolu těchto položek vnitřní strany klapky:

- Zajistěte, aby se v systémech distribuce vzduchu klapky nenacházely žádné cizí předměty nebo nánosy nečistot.
- Vnitřní plášť klapky
- Těsnění
- Vypěnitelnou hmotu
- Stav listu klapky
- Správnost dovoření listu klapky při jeho opření o doraz v zavřené poloze.

Doporučený postup a zápis kontroly podle EN 15650

1. Identifikace klapky
2. Datum kontroly
3. Kontrola elektrického zapojení aktivačního mechanismu.
4. Kontrola zapojení koncových spínačů.
5. Kontrola klapky na čistotu a případné čišťení
6. Kontrola revizního víka a těsnosti krytu.
7. Kontrola stavu listů a těsnění, případná korekce a záznam (je-li to třeba).
8. Funkční zkouška klapky (otevřete a zavřete ji) (viz kapitola „Kontrola funkčnosti“).
9. Potvrďte činnost klapky pod řídicím systémem:
 - a. Monitorujte fyzický výkon klapky
 - b. Monitorujte signály koncových poloh.
 - c. Je-li to třeba, opravte a zaznamenejte vadu (je-li třeba).
10. Klapka je součástí systému HVAC (vytápěcí a klimatizační systém). Pro je nutné zkontrolovat celý systém (viz požadavky na provoz a údržbu).
11. Nastavte systém do provozní polohy (viz „Návod na obsluhu“).
12. Zaznamenejte výsledek do „provozního deníku“ se jménem a podpisem revizního technika.

Po kontrole musí kontrolující osoba zapsat do „Provozního deníku“ následující údaje:

- Stav klapky
- Datum kontroly
- Jméno, příjmení a podpis zaměstnance, který vykonal kontrolu (ujistěte se, že údaje jsou zapsané čitelně).

Dodatek

Pokud zjistíte rozdíly v podmínkách a technických specifikaci, které jsou v této příručce, konzultujte to s výrobcem. Vyhrazujeme si právo provádět změny výrobku bez předchozího upozornění.

