



# SAVANA INOX AC

## CHARAKTERISTIKA

Antikoroziční jednotka vyrobená z nerezové oceli. Určena pro agresivní prostředí, jako jsou zvířecí farmy, myčky, plavecké bazény atd.

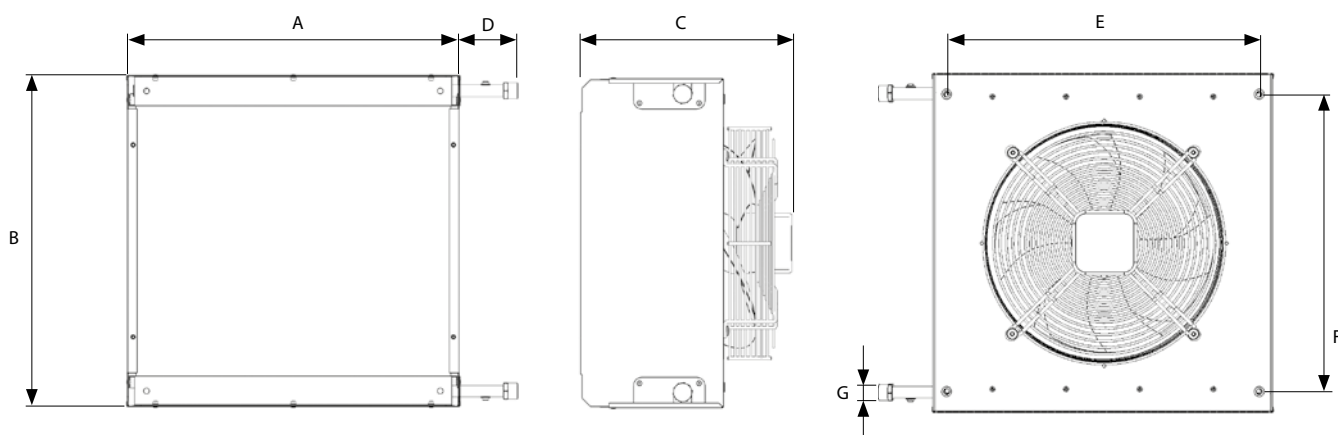
- **AC provedení:** 3 velikosti s průtoky vzduchu od 2300 do 6000 m<sup>3</sup>/h
- Přední kryt z (nastavitelných) vysekaných lamel
- 2 řady vodní výměník LPHW (low pressure hot water)
- Snadná instalace
- Nízká hladina hluku
- Filtr (příslušenství)

Vytápěcí jednotka musí být instalována v suchém vnitřním prostředí s okolní teplotou v rozmezí +5°C až +35°C a relativní vlhkostí 90%. Je určena pro dopravu vzduchu bez hrubého prachu, masnot, chemických výparů a dalších znečišťujících látek. Krytí celé jednotky je **IP54**. Antikoroziční jednotka je vyrobena z nerezové oceli.

## HLAVNÍ PARAMETRY

Vodní výměníky LPHW (low pressure hot water) jsou určeny pro maximální provozní teplotu vody +110°C a maximální provozní tlak 1,6 MPa.

## ROZMĚRY



Typ	Rozměry [mm]						G ["]	Tlak
	A	B	C	D	E	F		
SAV-2-x-N	555	555	350	100	508	483	3/4	PN16
SAV-4-x-N	755	755	350	100	708	683	3/4	PN16
SAV-6-x-N	855	855	350	100	808	783	1	PN16

## HLAVNÍ PARAMETRY

Typ	Vzduchový výkon [m <sup>3</sup> /h]	Napětí [V/Hz]	Proud [A]	Příkon [W]	Hluk* [dB]	Hmotnost** [kg]
SAV-2-2R-1AC-N	2300	230/50	0,60	131	48,9	16
SAV-4-2R-1AC-N	4600		1,13	258	55,1	22
SAV-6-2R-1AC-N	6000		2,10	460	58,9	34

\* Hladina akustického tlaku ve vzdálenosti 5 m od výfuku vytápěcí jednotky

\*\* Hmotnost včetně vody ve výměníku

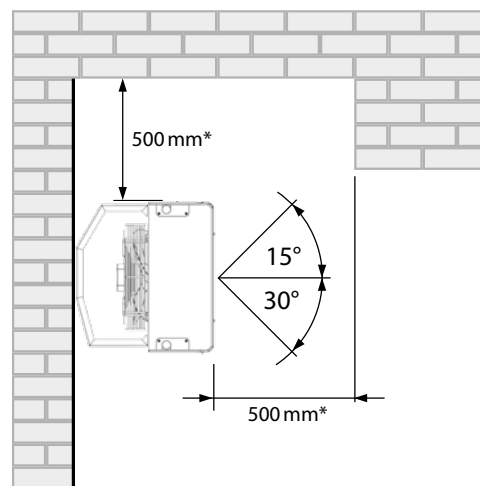
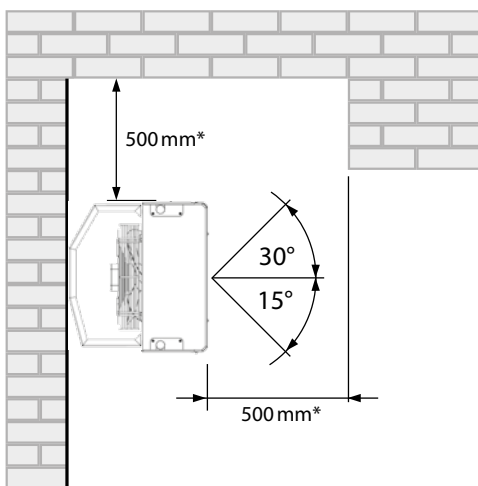
**ZÁKLADNÍ TECHNICKÉ PARAMETRY VODNÍHO VÝMĚNÍKU LPHW  
(LOW PRESSURE HOT WATER)**

Vzduchový výkon [m <sup>3</sup> /h]	SAV-2-2R-1AC-N 2300					SAV-4-2R-1AC-N 4600				SAV-6-2R-1AC-N 6000			
	Teplotní spád [°C]	Vstupní teplota vzduchu [°C]	Teplotní výkon ohříváče [kW]	Teplota vzduchu na výfuku [°C]	Průtok vody [m <sup>3</sup> /h]	Tlaková ztráta vody [kPa]	Teplotní výkon ohříváče [kW]	Teplota vzduchu na výfuku [°C]	Průtok vody [m <sup>3</sup> /h]	Tlaková ztráta vody [kPa]	Teplotní výkon ohříváče [kW]	Teplota vzduchu na výfuku [°C]	Průtok vody [m <sup>3</sup> /h]
90/70	0	26,1	35,5	1,15	7	53,5	36,5	2,35	17	69,2	36,3	3,05	11
	10	22,3	41	0,98	6	45,8	41,9	2,02	13	59,4	41,7	2,62	10
	15	20,5	43,7	0,9	5	42,1	44,6	1,86	11	54,6	44,4	2,41	9
80/60	0	22,6	30,3	0,99	7	46,6	31,4	2,05	13	60,3	31,1	2,65	9
	10	18,9	35,8	0,83	5	39,1	36,8	1,72	10	50,6	36,6	2,22	8
	15	17,1	38,5	0,75	6	35,4	39,5	1,56	10	45,7	39,2	2,01	6
70/50	0	19,1	25,2	0,84	5	39,7	26,2	1,74	10	51,2	26	2,24	8
	10	15,4	30,6	0,67	5	32,2	31,7	1,41	9	41,5	31,4	1,81	5
	15	13,6	33,3	0,59	4	28,5	34,4	1,25	7	36,7	34,1	1,61	4
60/40	0	15,5	20	0,68	5	32,5	21,2	1,42	9	41,8	20,9	1,82	6
	10	11,8	25,5	0,51	3	25	26,6	1,09	7	32,1	26,3	1,4	5
	15	9,93	28,2	0,43	4	21,3	29,3	0,93	5	27,3	29	1,19	4
45/35	0	13,1	16,7	1,13	8	27	17,4	2,35	19	34,9	17,2	3,03	13
	10	9,34	22,2	0,81	5	19,6	22,8	1,7	10	25,2	22,7	2,19	8
	15	7,52	24,9	0,65	5	15,9	25,5	1,38	9	20,4	25,3	1,78	5

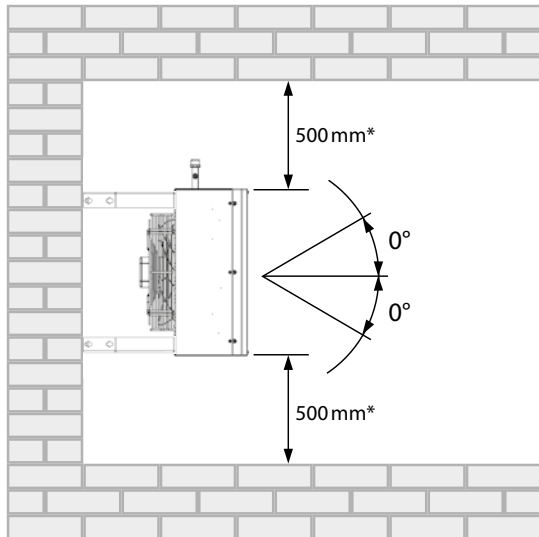
**INSTALACE A MONTÁŽ**

Vytápěcí jednotku je možné instalovat na stěnu i strop. Konzoly je možné objednat jako příslušenství. Závitové tyče lze použít pro montáž do stropu.

**Stěnová instalace (boční pohled)**

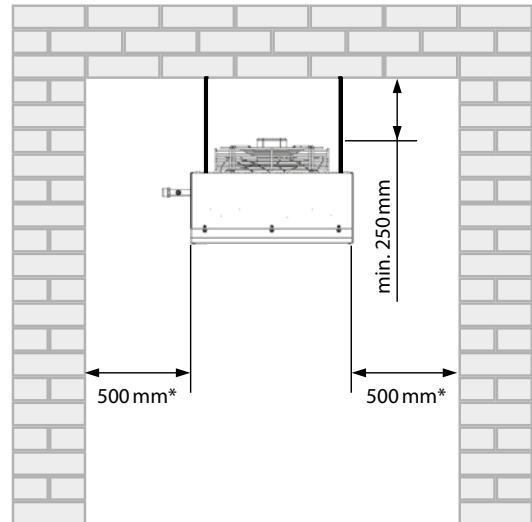


**Stěnová instalace (pohled shora)**



\* Doporučená vzdálenost pro snadný přístup a instalaci

**Stropní instalace**



**OVLÁDÁNÍ**

Vytápěcí jednotka **SAVANA** je dodávána bez integrované regulace.

**AirGENIO SC-C-AC**

Přehled funkcí ovládání a připojení



	<b>Dotykový panel</b>
	<b>Manuální / Automatický režim</b>
	<b>Regulace vzduchového výkonu ve 20 krocích</b>
	<b>0-10V regulace výkonu vodního ohřívače LPHM</b>
	<b>Protimrazová ochrana vodních výměníků LPHW</b>
	<b>Denní / noční režim</b>
	<b>Možnost připojení RUN kontaktu a externího ovládání</b>

	<b>Integrovaný časovač</b>
	<b>Měření teploty (integrovaná teplotní NTC, teplota zobrazena na dotykovém panelu)</b>
	<b>Řetězení 1 + 10 (Master – Slave)</b>
	<b>Směšovací komora</b>
	<b>BMS připojení – Modbus RTU, TCP, BACNet</b>
	<b>Error kontakt</b>
	<b>Možnost připojení druhého ovládacího panelu</b>



Maximální počet jednotek **SAVANA**, které mohou být připojeny k jedné řídicí jednotce **SC-C-AC**

Řídicí jednotka	SAV-2-AC	SAV-4-AC	SAV-6-AC
SC-C-AC-04	6	3	1
SC-C-AC-07	11	5	3
SC-C-AC-16	20	10	5

## Regulace výkonu vodního ohříváče

### 1) Základní – škracením

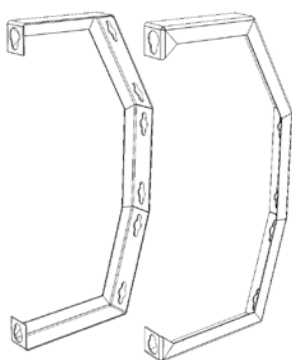
Termostatický ventil **TV1-1/1**. Ventil plynule reguluje přírodní teplou vodu do vytápěcí jednotky v závislosti na teplotě vzduchu vyfukovaného z vytápěcí jednotky. Pro každou jednotku je potřeba jeden ventil.

## VOLITELNÉ PŘÍSLUŠENSTVÍ

### Montážní konzole

#### SAV-2-K-x

Umožňuje montáž na zeď ve třech různých úhlech: 0°, 15°, 30°



#### SAV-2-K-N

- N** – Nerezové provedení
- K** – Konzole
- 2** – Pro SAV-2
- 4** – Pro SAV-4
- 6** – Pro SAV-6
- SAV** – Vytápěcí jednotka SAVANA

### Náhradní filtr pro jednotku SAVANA



#### SAV-2-FI

- FI** – Filtr třída filtrace Coarse 40% (G2)
- 2** – Pro SAV-2
- 4** – Pro SAV-4
- 6** – Pro SAV-6
- SAV** – Vytápěcí jednotka SAVANA

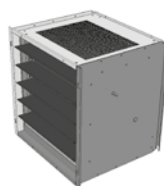
## REGULACE OTÁČEK VENTILÁTORU

Pětistupňová regulace **STRA1** je určena především pro regulaci otáček ventilátorů. Požadovaný stupeň otáček se volí manuálně na plášti regulátoru. Lze použít prostorový termostat **TER-P** pro spouštění ventilátoru v závislosti na teplotě v místnosti. K regulaci může být připojeno více vytápěcích jednotek avšak s ohledem na maximální proudové zatížení regulátoru **STRA1**.

## 2) Ekonomická – rozdělováním (otevřeno/zavřeno)

Třícestný zónový ventil **ZV** se servopohonem a pokojovým termostatem **TER-P**. Ventil přepíná přírodní teplou vodu do jednotky a zpět směrem ke zdroji tepla v závislosti na teplotě vzduchu. Pro každou jednotku je nutný jeden ventil.

### Směšovací komora pro jednotku SAVANA



#### SAV-MIX-2-0

- 0** – Standardní provedení
- 9** – Atyp RAL
- 2** – Pro SAV-2
- 4** – Pro SAV-4
- 6** – Pro SAV-6
- SAV-MIX** – Směšovací komora

### Řídicí jednotka AirGENIO SC-C-AC (SC-S-AC)

4 A / 7 A / 16 A



### Regulátor otáček STRA1

5 A / 7,5 A / 16 A



### ZV2-230-xx

2-cestný ventil s 230 V – O/C pohonem (pro regulátor STRA1, nelze použít pro řídicí jednotku SC-C)



### ZV3-230-xx

3-cestný ventil s 230 V – O/C pohonem (pro regulátor STRA1, nelze použít pro řídicí jednotku SC-C)



### ZV2-024-xx

2-cestný ventil s 24 V DC pohonem, 0–10 V DC řídicí signál (pro řídicí jednotku SC-C)



Maximální počet jednotek **SAVANA**, které mohou být připojeny k regulaci **STRA1**

Regulátor otáček	SAV-2	SAV-4	SAV-6
STRA1-5	8	4	2
STRA1-7,5	12	6	3
STRA1-16	26	14	7

### ZV3-024-xx

3-cestný ventil s 24 V DC pohonem, 0–10 V DC řídicí signál (pro řídicí jednotku SC-C)



### RT-3-xx

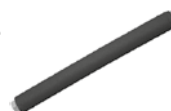
3-cestný ventil s 230 V, O/C pohonem (pro regulátor STRA1, nelze použít pro řídicí jednotku SC-C)



### Termostatický ventil TV1-1/1



### Ohebné připojovací hadice OH-xx-xx-500



### Pokojový termostat TER-P



### Závitové tyče

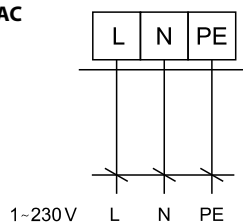
Jednotka může být zavěšena pomocí čtyř závitových tyčí. **ZTZ-M8-1,0** – Závitová tyč, závit M8, délka 1 m, vhodné pro všechny typy topných těles.



### SCHÉMA ZAPOJENÍ

Veškerá schémata zapojení uvedená v technickém katalogu jsou pouze informativní. Při montáži výrobku se řiďte výhradně štítkovými hodnotami, pokyny a schémata umístěnými přímo na výrobku a nebo přiloženými k výrobku.

#### SAV-AC



Hlavní elektrický přívod

Schéma zapojení ovládacího systému jsou k dispozici v manuálu.

### PŘÍKLAD ZNAČENÍ

#### SAV-2-2R-1AC-N

