



SAVANA AC

CHARAKTERISTIKA

Široká a variabilní řada vysoce výkonných vytápěcích jednotek určených pro montáž na stěnu i strop. Určena pro průmyslové a zemědělské areály, sklady, výrobní a sportovní haly.

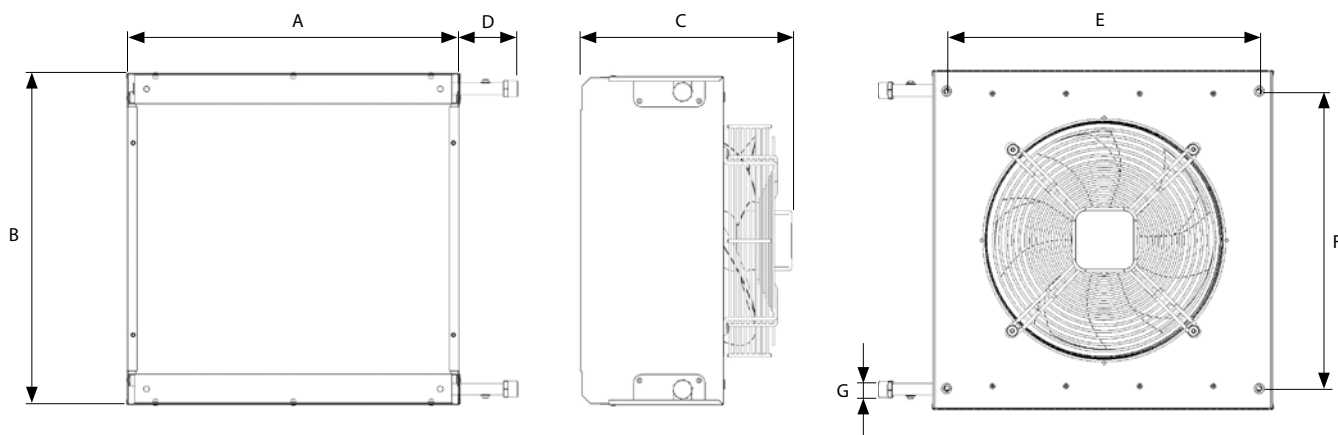
- **AC provedení:** 4 velikosti s průtoky vzduchu od 1200 do 5850 m³/h
- 7 variabilních předních krytů: hliníkové lamely, nástavec, výfukové dýzy, difuzor, vysekávané lamely horizontální/vertikální, Straw system
- Možnost volby optimálního výkonu topení: 2 a 3 řadě vodní výměníky LPHW (low pressure hot water)
- Snadná instalace
- Nízká hladina hluku
- Filtr (příslušenství)

Vytápěcí jednotka musí být instalována v suchém, vnitřním prostředí s okolní teplotou v rozmezí +5°C až +35°C a relativní vlhkostí 80%. Je určena pro dopravu vzduchu bez hrubého prachu, mastnot, chemických výparů a dalších znečišťujících látek. Krytí celé jednotky je IP44. Jednotka je standardně dodávána v RAL 9016

HLAVNÍ PARAMETRY

Vodní výměníky LPHW (low pressure hot water) jsou určeny pro maximální provozní teplotu vody +110°C a maximální provozní tlak 1,6 MPa.

ROZMĚRY



Typ	Rozměry [mm]						G ["]
	A	B	C	D	E	F	
SAV-1-2R-AC	455	455	350	100	408	383	3/4
SAV-2-2R-AC	555	555	350	100	508	483	3/4
SAV-4-2R-AC	755	755	350	100	708	683	3/4
SAV-6-2R-AC	855	855	350	100	808	783	1

Typ	Rozměry [mm]						G ["]
	A	B	C	D	E	F	
SAV-1-3R-AC	455	455	350	100	408	383	1
SAV-2-3R-AC	555	555	350	100	508	483	1
SAV-4-3R-AC	755	755	350	100	708	683	1
SAV-6-3R-AC	855	855	350	100	808	783	1 1/4

HLAVNÍ PARAMETRY

Typ	Vzduchový výkon [m³/h]	Dofuk* [m]	Napětí [V/Hz]	Proud [A]	Příkon [W]	Hluk** [dB]	Hmotnost*** [kg]
SAV-1-2R-AC	1300	11	230/50	0,34	77	44,3	16
SAV-2-2R-AC	2100	11		0,59	133	49,3	22
SAV-4-2R-AC	4350	12		1,16	267	55,0	34
SAV-6-2R-AC	5850	12		2,07	459	58,0	45
SAV-1-3R-AC	1200	9	230/50	0,35	79	45,3	18
SAV-2-3R-AC	2000	9		0,62	139	49,0	24
SAV-4-3R-AC	4050	11		1,22	280	54,8	36
SAV-6-3R-AC	5300	11		2,20	492	58,9	47

* Dofuk při maximálním výkonu a poklesu rychlosti vzduchu na 0,5 m/s

** Hladina akustického tlaku ve vzdálenosti 5m od výfuku vytápěcí jednotky (Q=2)

*** Hmotnost bez čelního krytu a bez vody ve výměníku

ZÁKLADNÍ TECHNICKÉ PARAMETRY VODNÍHO VÝMĚNÍKU LPHW (LOW PRESSURE HOT WATER)

2 ŘADY VÝMĚNÍK

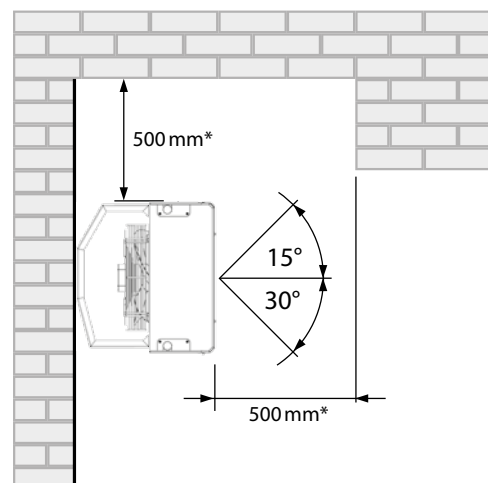
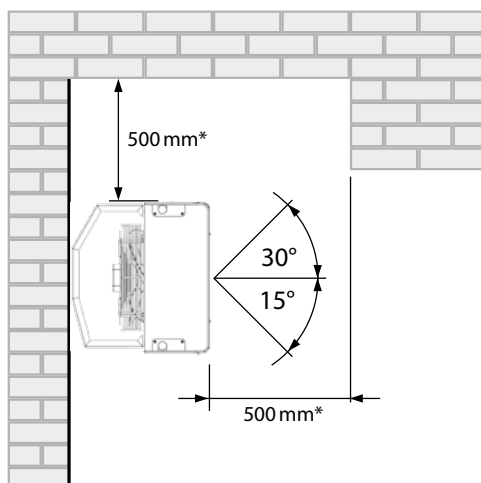
Vzduchový výkon [m³/h]	SAV-1-2R-AC 1300					SAV-2-2R-AC 2100					SAV-4-2R-AC 4350					SAV-6-2R-AC 5850				
	Teplotní spád [°C]	Vstupní teplota vzduchu [°C]	Teplotní výkon ohřivače [kW]	Teplota vzduchu na výfuku [°C]	Průtok vody [m³/h]	Tlaková ztráta vody [kPa]	Teplotní výkon ohřivače [kW]	Teplota vzduchu na výfuku [°C]	Průtok vody [m³/h]	Tlaková ztráta vody [kPa]	Teplotní výkon ohřivače [kW]	Teplota vzduchu na výfuku [°C]	Průtok vody [m³/h]	Tlaková ztráta vody [kPa]	Teplotní výkon ohřivače [kW]	Teplota vzduchu na výfuku [°C]	Průtok vody [m³/h]	Tlaková ztráta vody [kPa]		
90/70	0	19,1	43,9	0,84	16	30,2	42,9	1,33	11	63,4	43,5	2,79	38	83,9	42,8	3,70	19			
	10	16,6	48,2	0,73	12	26,2	47,2	1,15	9	55,2	47,9	2,43	29	72,9	47,2	3,21	15			
	15	15,4	50,3	0,68	11	24,2	49,4	1,07	7	51,0	50,0	2,25	25	67,4	49,4	2,97	13			
80/60	0	16,5	37,9	0,72	12	26,0	36,9	1,14	9	54,9	37,7	2,41	29	72,4	37,0	3,18	15			
	10	14,0	42,1	0,61	9	21,9	41,2	0,96	6	46,6	42,0	2,05	22	61,4	41,4	2,70	11			
	15	12,7	44,2	0,56	8	19,9	43,4	0,88	5	42,4	44,1	1,86	18	55,9	43,6	2,46	9			
70/50	0	13,9	31,8	0,61	9	21,7	30,8	0,95	6	46,2	31,7	2,02	22	60,9	31,1	2,66	11			
	10	11,4	36,1	0,50	6	17,7	35,2	0,77	4	38,0	36,1	1,66	15	49,8	35,4	2,18	8			
	15	10,1	38,2	0,44	5	15,7	37,3	0,69	3	33,8	38,2	1,48	12	44,3	37,6	1,94	6			
60/40	0	11,2	25,7	0,49	6	17,4	24,8	0,76	4	37,5	25,8	1,64	15	49,3	25,1	2,15	8			
	10	8,7	30,0	0,38	4	13,4	29,1	0,58	3	29,2	30,1	1,27	9	38,2	29,5	1,67	5			
	15	7,4	32,1	0,32	3	11,4	31,2	0,50	2	24,1	32,2	1,09	7	32,7	31,7	1,42	4			
45/35	0	9,3	21,3	0,80	16	14,5	20,6	1,26	11	30,8	21,2	2,68	38	40,7	20,8	3,53	19			
	10	6,8	25,6	0,59	9	10,5	25,0	0,91	6	22,6	25,5	1,96	22	29,7	25,2	2,58	11			
	15	5,5	27,7	0,48	6	8,5	27,1	0,74	4	18,5	27,7	1,61	15	24,3	27,4	2,11	8			

3 ŘADÝ VÝMĚNÍK

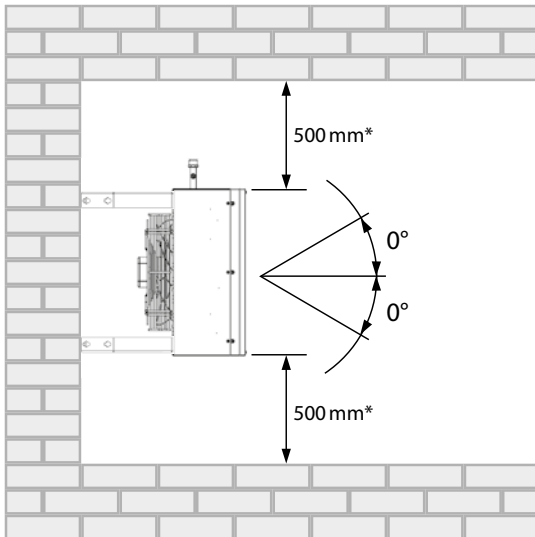
Typ	SAV-1-3R-AC 1200					SAV-2-3R-AC 2000				SAV-4-3R-AC 4050				SAV-6-3R-AC 5300			
	Vzduchový výkon [m ³ /h]																
Teplotní spád [°C]	Vstupní teplota vzduchu [°C]	Teplotní výkon ohřivače [kW]	Teplota vzduchu na výfuku [°C]	Průtok vody [m ³ /h]	Tlaková ztráta vody [kPa]	Teplotní výkon ohřivače [kW]	Teplota vzduchu na výfuku [°C]	Průtok vody [m ³ /h]	Tlaková ztráta vody [kPa]	Teplotní výkon ohřivače [kW]	Teplota vzduchu na výfuku [°C]	Průtok vody [m ³ /h]	Tlaková ztráta vody [kPa]	Teplotní výkon ohřivače [kW]	Teplota vzduchu na výfuku [°C]	Průtok vody [m ³ /h]	Tlaková ztráta vody [kPa]
	90/70	0	23,6	58,8	1,04	31	38,4	57,4	1,69	18	77,5	57,1	3,41	18	102,0	57,5	4,50
10		20,6	61,4	0,91	24	33,5	60,1	1,48	14	67,6	59,8	2,98	14	89,1	60,2	3,93	17
15		19,1	62,6	0,84	21	31,1	61,4	1,37	13	62,6	61,2	2,76	12	82,6	61,5	3,64	15
80/60	0	20,6	51,1	0,90	24	33,3	49,8	1,46	15	67,2	49,6	2,95	14	88,7	50,0	3,90	17
	10	17,6	53,7	0,77	18	28,4	52,4	1,25	11	57,3	52,3	5,52	11	75,7	52,6	3,33	13
	15	16,1	55,0	0,71	16	26,0	53,8	1,14	9	52,3	53,6	2,30	9	69,1	54,0	3,04	11
70/50	0	17,5	43,4	0,76	19	28,2	42,1	1,24	11	56,9	42,0	2,49	11	75,2	42,4	3,29	13
	10	14,5	46,0	0,63	13	23,3	44,8	1,02	8	46,9	44,6	2,05	8	62,1	45,0	2,72	9
	15	13,0	47,2	0,57	11	20,8	46,1	0,91	6	42,0	45,9	1,84	6	55,6	46,3	2,43	7
60/40	0	14,3	35,7	0,63	13	23,0	34,4	1,00	8	46,5	34,3	2,03	8	61,5	34,7	2,68	9
	10	11,3	38,2	0,49	9	18,1	37,0	0,79	5	36,4	36,9	1,59	5	48,4	37,3	2,11	6
	15	9,8	39,3	0,43	7	15,6	38,3	0,68	4	31,4	38,2	1,37	4	41,8	38,6	1,82	5
45/35	0	11,6	28,8	1,00	33	18,7	28,0	1,63	19	37,8	27,9	3,28	19	49,9	28,1	4,33	22
	10	8,6	31,4	0,75	19	13,9	30,7	1,20	11	27,9	30,6	2,42	11	36,9	30,8	3,21	13
	15	7,1	32,6	0,62	14	11,4	32,0	0,99	14	23,0	31,9	1,99	8	30,5	32,2	2,64	9

INSTALACE A MONTÁŽ

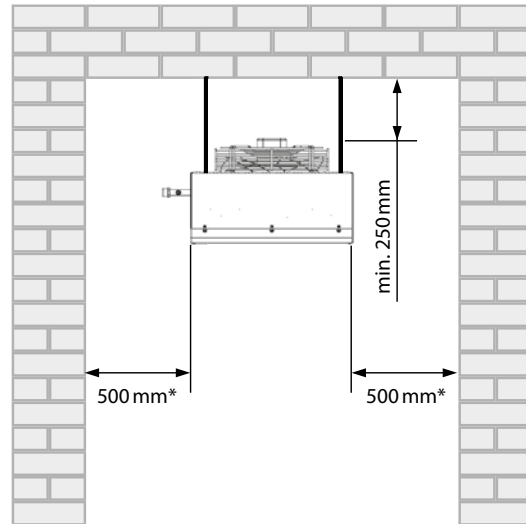
Vytápěcí jednotku je možné instalovat na stěnu i strop. Konzoly je možné objednat jako příslušenství. Závitové tyče lze použít pro montáž do stropu.

Stěnová instalace (boční pohled)


Stěnová instalace (pohled shora)



Stropní instalace



* Doporučená vzdálenost pro snadný přístup a instalaci

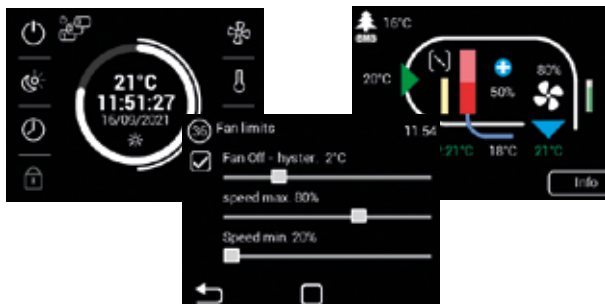
OVLÁDÁNÍ

Vytápěcí jednotka **SAVANA** je dodávána bez integrované regulace.



	Dotykový panel
	Manuální / Automatický režim
	Regulace vzduchového výkonu ve 20 krocích
	0-10V regulace výkonu vodního ohřivače LPHM
	Protimrazová ochrana vodních výměníků LPHW
	Denní / noční režim
	Možnost připojení RUN kontaktu a externího ovládání

	Integrovaný časovač
	Měření teploty (integrovaná teplotní NTC, teplota zobrazena na dotykovém panelu)
	Řetězení 1 + 10 (Master – Slave)
	Směšovací komora
	BMS připojení – Modbus RTU, TCP, BACNet
	Error kontakt
	Možnost připojení druhého ovládacího panelu



Maximální počet jednotek **SAVANA**, které mohou být připojeny k jedné řídicí jednotce **SC-C-AC**

Řídicí jednotka	SAV-1-AC	SAV-2-AC	SAV-4-AC	SAV-6-AC
SC-C-AC-04	11	6	3	1
SC-C-AC-07	20	11	5	3
SC-C-AC-16	36	20	10	5

REGULACE OTÁČEK VENTILÁTORU (AC motor)
Pětistupňová regulace **STRA1** je určena především pro regulaci otáček motoru. Požadovaný stupeň otáček se volí manuálně na plášti regulátoru. Lze použít prostorový termostat **TER-P** pro spuštění ventilátoru v závislosti na teplotě v místnosti. K regulaci může být připojeno více vytápěcích jednotek avšak s ohledem na maximální zatížení regulátoru **STRA1**.

Maximální počet jednotek **SAVANA**, které mohou být připojeny k regulaci **STRA1**

Regulátor otáček	SAV-1-AC	SAV-2-AC	SAV-4-AC	SAV-6-AC
STRA1-5	14	8	4	2
STRA1-7,5	21	12	6	3
STRA1-16	45	25	13	7

Regulace výkonu vodního ohřivače

1) Základní – škracením

Termostatický ventil **TV1-1/1**. Ventil plynule reguluje přívodní teplou vodu do vytápěcí jednotky v závislosti na teplotě vzduchu vyfukovaného z vytápěcí jednotky. Pro každou jednotku je potřeba jeden ventil.

2) Ekonomická – rozdělováním (otevřeno/zavřeno)

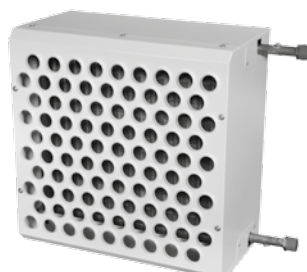
Ventil **ZV** se servopohonem a pokojovým termostatem **TER-P**. Ventil přepíná přívodní teplou vodu do jednotky a zpět směrem ke zdroji tepla v závislosti na teplotě jednotky. Pro každou jednotku je nutný jeden ventil.

VOLITELNÉ PŘÍSLUŠENSTVÍ

Přední kryt



SAV-FC-x-G-x



SAV-FC-x-D-x



SAV-FC-x-F-x



SAV-FC-x-A-x



SAV-FC-x-A-x + SAV-FC-x-N-x



SAV-FC-x-S-x

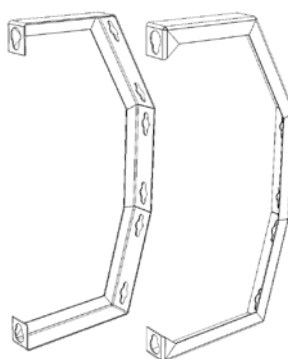
SAV-FC-2-G-0

- 0** – Standardní provedení
- 9** – Atyp RAL
- G** – Vysekávané lamely (horizontální)
- A** – Hliníkové lamely
- V** – Vysekávané lamely (vertikální)
- F** – Difuzor
- D** – Výfukové dýzy
- N** – Nástavec
- S** – Straw system
- 1** – Pro SAV-1
- 2** – Pro SAV-2
- 4** – Pro SAV-4
- 6** – Pro SAV-6
- FC** – Čelní kryt
- SAV** – Vytápěcí jednotka SAVANA

Montážní konzole

SAV-x-K-x

Umožňuje montáž na zeď ve třech různých úhlech: 0°, 15°, 30°



SAV-2-K-0

- 0** – Standardní provedení
- 9** – Atyp RAL
- K** – Konzole
- 1** – Pro SAV-1
- 2** – Pro SAV-2
- 4** – Pro SAV-4
- 6** – Pro SAV-6
- SAV** – Vytápěcí jednotka SAVANA

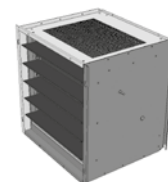
Náhradní filtr pro jednotku SAVANA



SAV-2-FI

- FI** – Filtr třída filtrace Coarse 40% (G2)
- 1** – Pro SAV-1
- 2** – Pro SAV-2
- 4** – Pro SAV-4
- 6** – Pro SAV-6
- SAV** – Vytápěcí jednotka SAVANA

Směšovací komora pro jednotku SAVANA



SAV-MIX-2-0

- 0** – Standardní provedení
- 9** – Atyp RAL
- 2** – Pro SAV-2
- 4** – Pro SAV-4
- 6** – Pro SAV-6
- SAV-MIX** – Směšovací komora

**Řídicí jednotka AirGENIO
SC-C-AC (SC-S-AC)**
4 A / 7 A / 16 A



ZV3-024-xx
3-cestný ventil s 24 V DC
pohonem, 0-10 V DC řídicí
signál (pro řídicí jednotku
SC-C)



Regulátor otáček STRA1
5 A / 7,5 A / 16 A



RT-3-xx
3-cestný ventil s 230 V, O/C
pohonem (pro regulátor
STRA1, nelze použít pro řídicí
jednotku SC-C)



ZV2-230-xx
2-cestný ventil s 230 V – O/C
pohonem (pro regulátor
STRA1, nelze použít pro řídicí
jednotku SC-C)



**Termostatický ventil
TV1-1/1**



ZV3-230-xx
3-cestný ventil s 230 V – O/C
pohonem (pro regulátor
STRA1, nelze použít pro řídicí
jednotku SC-C)



**Ohebné přípojovací hadice
OH-xx-xx-500**



ZV2-024-xx
2-cestný ventil s 24 V DC
pohonem, 0-10 V DC řídicí
signál (pro řídicí jednotku
SC-C)



**Pokojový termostat
TER-P**



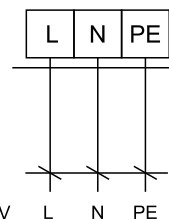
Závitové tyče
Jednotka může být zavěšena
pomocí čtyř závitových tyčí.
ZTZ-M8-1,0 – Závitová tyč,
závit M8, délka 1 m, vhodné
pro všechny typy topných
těles.



SCHÉMA ZAPOJENÍ

Veškerá schémata zapojení uvedená v technickém katalogu jsou pouze informativní. Při montáži výrobku se řiďte výhradně štítkovými hodnotami, pokyny a schémata umístěnými přímo na výrobku a nebo přiloženými k výrobku.

SAV-AC



Hlavní elektrický přívod

Schéma zapojení ovládacího systému jsou k dispozici v manuálu.

PŘÍKLAD ZNAČENÍ

SAV-2-2R-1AC-0

- 0 – Standardní provedení
- 9 – Atyp RAL
- 1AC – 1f AC motor
- 2R – 2 řady výměník
- 3R – 3 řady výměník
- 1 – SAV-1
- 2 – SAV-2
- 4 – SAV-4
- 6 – SAV-6
- SAV – Vytápěcí jednotka SAVANA

