

# MANDÍK<sup>®</sup>

## TLUMIČ HLUKU SMRF



Tyto technické podmínky stanoví řadu vyráběných velikostí a provedení "TLUMIČŮ HLUKU SMRF "(dále jen TLUMIČŮ). Platí pro výrobu, navrhování, objednávání, dodávky, montáž, provoz a údržbu.

## I. OBSAH

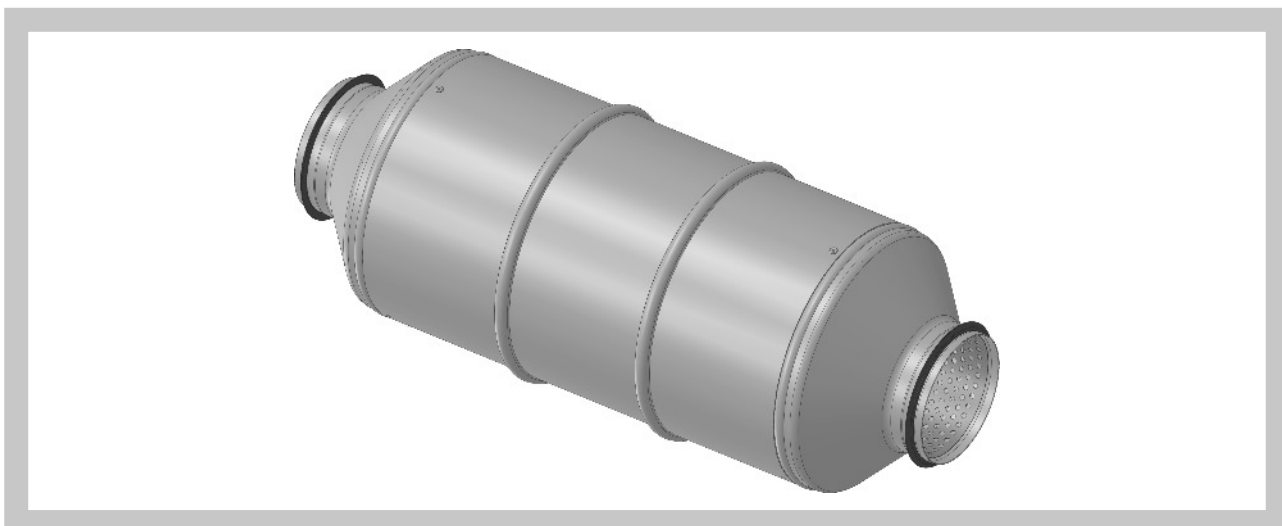
<b>II. VŠEOBECNĚ</b>	<b>3</b>
1. Popis.....	3
2. Provedení.....	4
3. Rozměry, hmotnosti.....	4
4. Zabudování a umístění.....	5
<b>III. TECHNICKÉ ÚDAJE</b>	<b>6</b>
5. Tlakové ztráty.....	6
6. Základní parametry.....	7
<b>IV. ÚDAJE PRO OBJEDNÁVKU</b>	<b>7</b>
7. Objednávkový klíč.....	7
<b>V. ÚDAJE O VÝROBKU</b>	<b>8</b>
8. Údajový štítek.....	8
<b>V. MATERIÁL, POVRCHOVÁ ÚPRAVA</b>	<b>8</b>
9. Materiál.....	8
<b>VI. KONTROLA, ZKOUŠENÍ</b>	<b>8</b>
10. Kontrola.....	8
<b>VI. BALENÍ, DOPRAVA, PŘEJÍMKA, SKLADOVÁNÍ, ZÁRUKA</b>	<b>8</b>
11. Logistické údaje.....	8
12. Záruka.....	9
<b>VII. MONTÁŽ, OBSLUHA, ÚDRŽBA A KONTROLY PROVOZUSCHOPNOSTI</b>	<b>9</b>
13. Montáž a seřízení.....	9

## II. VŠEOBECNĚ

### 1. Popis

- 1.1. Tlumiče hluku SMRF jsou tlumiče absorpčního typu určené pro kruhové vzduchotechnické potrubí. Tlumiče hluku slouží ke snížení hluku šířeného potrubím od zdroje hluku. Tlumič SMRF je požárně odolný.
- 1.2. Zkoušky požární odolnosti tlumičů byly provedeny podle zkušební normy EN 1366-1.
- 1.3. Klasifikace požární odolnosti tlumičů dle normy EN 13501-3 + A1  
**EI 30 (ho i → o) a E 60 (ho i → o)**
- 1.4. Zkoušky těsnosti tlumičů byly provedeny podle zkušební normy EN 12237. Tlumiče splňují podmínky pro třídu těsnosti D.
- 1.5. Akustické zkoušky tlumičů byly provedeny podle zkušební normy EN 11691 - Měření vložného útlumu tlumičů hluku bez proudění (viz kap 6)
- 1.6. Tlumič hluku se skládá ze dvou soustředných válců. Prostor mezi nimi je vyplněn minerální vatou s protihlukovými a protipožárními vlastnostmi. Akustická výplň je chráněna netkanou textilií. Vnitřní vložka je vyrobena z válcového perforovaného pozinkovaného plechu. Tlumič je uzavřen z obou stran kónickými redukcemi s břitovým těsněním.
- 1.7. Bezchybná funkce tlumičů je zajištěna za těchto podmínek:
  - a) maximální rychlost proudění vzduchu 12 m/s
  - b) maximální tlak v potrubí 1500 Pa
- 1.8. Tlumiče jsou určeny pro prostředí chráněné proti povětrnostním vlivům s klasifikací klimatických podmínek třídy 3K5, bez kondenzace, námrazy, tvorby ledu a bez vody i z jiných zdrojů než z deště dle EN 60 721-3-3 zm.A2.
- 1.9. Tlumiče jsou určeny pro vzdušiny bez abrazivních, chemických a lepivých příměsí.
- 1.10. Teplota proudícího vzduchu musí být v rozsahu od -20°C do +70°C.
- 1.11. Všechny rozměry a hmotnosti, pokud není uvedeno jinak, jsou v mm a kg.

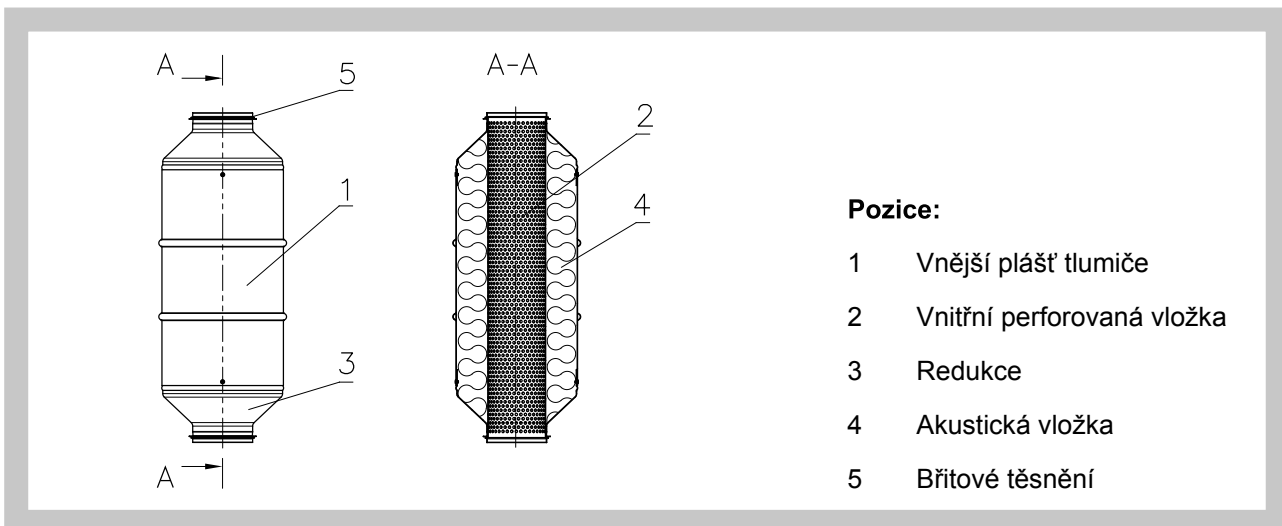
Obr. 1



## 2. Provedení

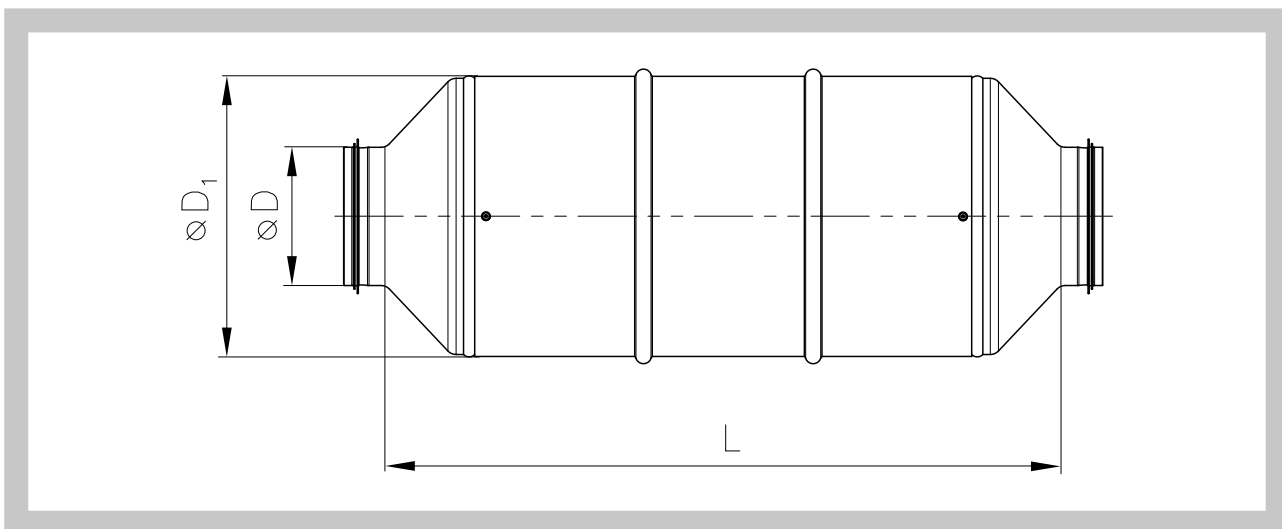
- 2.1. Tlumiče jsou dodávány s izolací tloušťky 50 mm.
- 2.2. Připojovací rozměry tlumičů odpovídají běžně používaným rozměrům ve vzduchotechnice.

Obr. 2



## 3. Rozměry a hmotnosti

Obr. 3



## 3.1. Rozměry a hmotnosti tlumičů

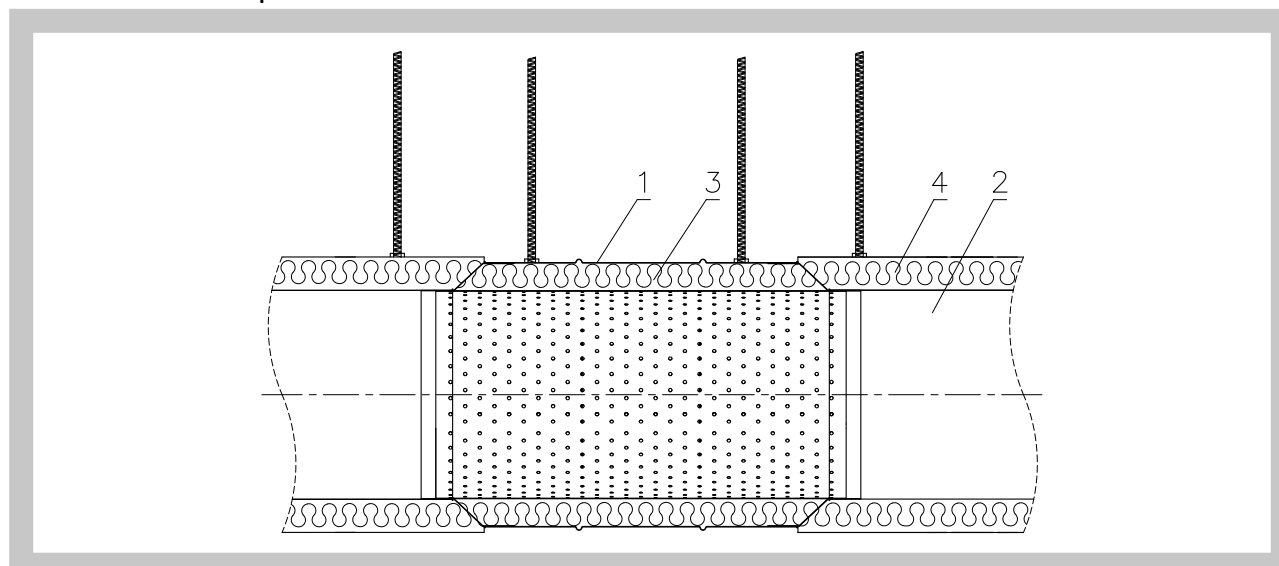
Tab. 3.1.1. Rozměry a hmotnosti

Jmenovitý rozměr	Ø D [mm]	Ø D <sub>1</sub> [mm]	L [mm]	Hmotnost [kg]
SMRF 80/300	80	160	300	1,5
SMRF 80/600	80	160	600	3,4
SMRF 100/300	100	200	300	2,3
SMRF 100/600	100	200	600	4,5
SMRF 100/900	100	200	900	6,6
SMRF 125/300	125	250	300	2,8
SMRF 125/600	125	250	600	5,5
SMRF 125/900	125	250	900	8,0
SMRF 160/300	160	280	300	3,1
SMRF 160/600	160	280	600	6,3
SMRF 160/900	160	280	900	9,3
SMRF 200/600	200	315	600	7,4
SMRF 200/900	200	315	900	10,8
SMRF 200/1200	200	315	1200	14,2
SMRF 250/600	250	355	600	8,6
SMRF 250/900	250	355	900	12,5
SMRF 250/1200	250	355	1200	16,3
SMRF 315/600	315	450	600	11,7
SMRF 315/900	315	450	900	16,6
SMRF 315/1200	315	450	1200	21,5
SMRF 400/900	400	500	900	19,5
SMRF 500/900	500	600	900	23,9

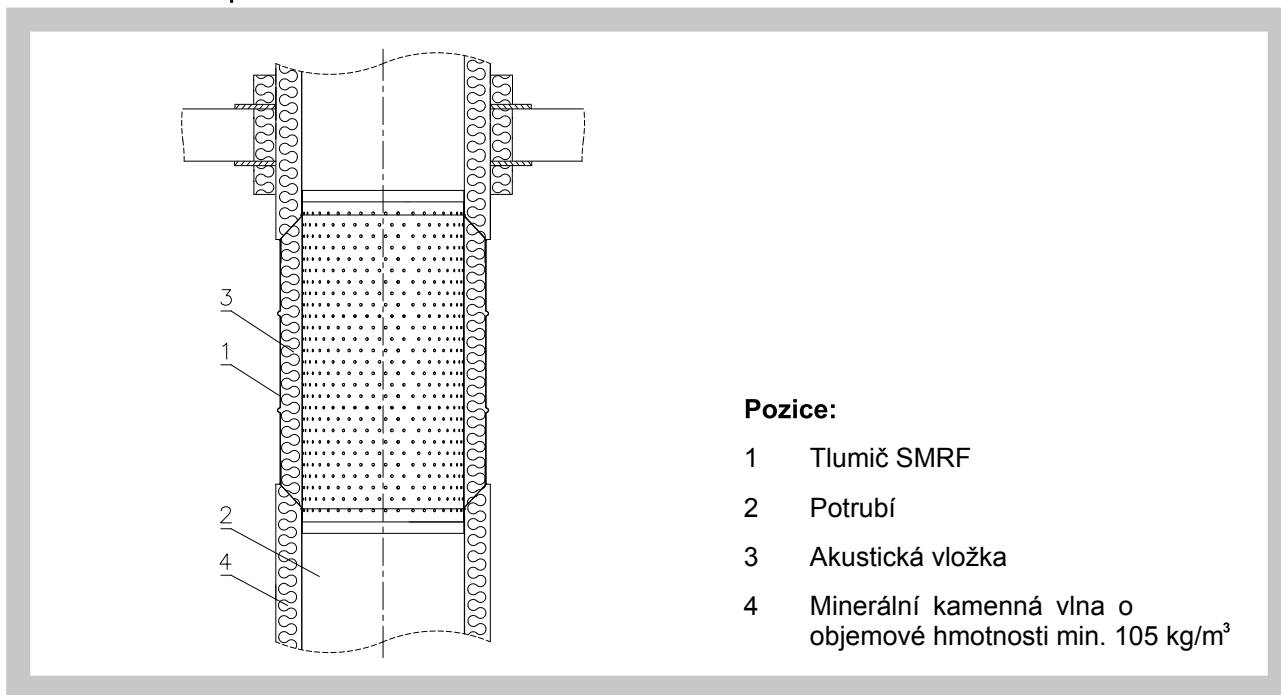
## 4. Zabudování a umístění

4.1. Tlumiče hluku jsou určeny pro instalaci do kruhového vzduchotechnického potrubí.

Obr. 4 Horizontální potrubí



Obr. 5 Vertikální potrubí



**Pozn.** Redukce tlumiče musí být z vnější strany doizolována minerální kamennou vlnou o objemové hmotnosti min. 105 kg/m<sup>3</sup> až k tělesu tlumiče.

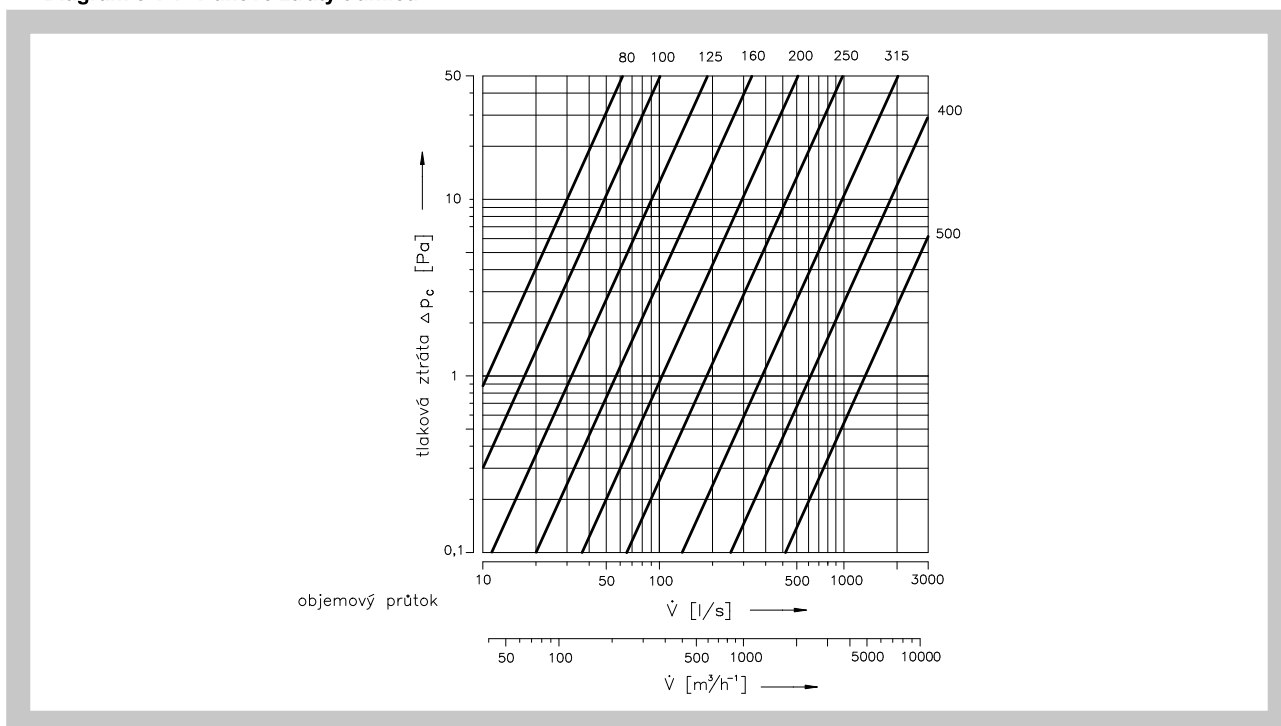
**4.2.** Tlumiče mohou být instalovány ve svislé nebo vodorovné poloze. Navazující vzduchotechnické potrubí musí být zavěšeno nebo podepřeno tak, aby bylo zcela vyloučeno přenášení zatížení od navazujícího potrubí na těleso tlumiče.

**III. TECHNICKÉ ÚDAJE**

**5. Tlakové ztráty**

**5.1. Tlakové ztráty tlumičů**

**Diagram 5.1.1. Tlakové ztráty tlumičů**



## 6. Základní parametry

### 6.1. Útlumy tlumičů

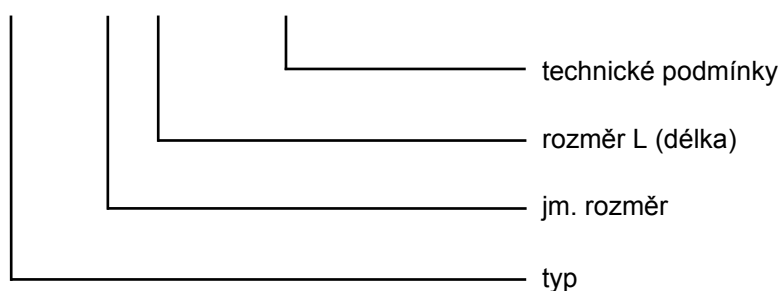
Tab. 6.1.1. Útlum v závislosti na frekvenčním pásmu

D [mm]	L [mm]	Útlum v dB							
		63 [Hz]	125 [Hz]	250 [Hz]	500 [Hz]	1000 [Hz]	2000 [Hz]	4000 [Hz]	8000 [Hz]
80	300	1	1	9	16	18	26	29	25
80	600	2	10	18	27	34	39	29	34
100	300	1	4	10	13	17	23	25	14
100	600	1	4	12	24	33	29	27	28
100	900	1	13	20	32	43	31	30	33
125	300	2	4	10	12	15	23	21	14
125	600	1	5	16	22	30	35	27	18
125	900	2	6	17	31	36	38	32	17
160	300	0	4	6	8	11	17	16	13
160	600	1	6	9	15	24	29	21	12
160	900	2	8	12	20	37	36	29	20
200	600	1	6	9	12	20	25	16	10
200	900	2	8	10	21	34	31	21	15
200	1200	3	9	16	30	36	39	25	18
250	600	1	2	9	13	21	23	9	8
250	900	2	2	10	20	27	32	11	10
250	1200	2	8	12	21	34	34	16	12
315	600	0	2	7	9	15	21	8	6
315	900	1	2	7	14	21	25	13	8
315	1200	3	6	11	21	26	29	14	12
400	900	2	3	6	13	20	16	9	7
500	900	3	4	5	12	17	14	9	8

## IV. ÚDAJE PRO OBJEDNÁVKU

### 7. Objednávkový klíč

SMRF 160/600 TPM 091/13



## V. ÚDAJE O VÝROBKU

### 8. Údajový štítek

8.1. Údajový štítek je upevněný na tělese tlumiče.

Obr. 6 Údajový štítek

<b>MANDÍK</b>		MANDÍK, a.s. 267 24 Hostomice	Dobříšská 550 Česká republika
TLUMIČ HLUKU SMRF		TPM091/13	
KLASIFIKACE:		EI 30 (ho i → o) E 60 (ho i → o)	
VELIKOST :		TŘÍDA TĚSNOSTI:	
VÝROBNÍ ČÍSLO:		HMOTNOST (kg):	

## VI. MATERIÁL, POVRCHOVÁ ÚPRAVA

### 9. Materiál

- 9.1. Vnější plášť a vnitřní perforovaná vložka jsou vyrobeny z pozinkovaného plechu.
- 9.2. Akustická vložka je vyrobena z minerální vaty opatřené netkanou textilií.

## VII. KONTROLA, ZKOUŠENÍ

### 10. Kontrola

- 10.1. Rozměry se kontrolují běžnými měřidly dle normy netolerovaných rozměrů používané ve vzduchotechnice.
- 10.2. Provádí se mezioperační kontroly dílu a hlavních rozměrů dle výkresové dokumentace.

## VIII. BALENÍ, DOPRAVA, PŘEJÍMKA, SKLADOVÁNÍ

### 11. Logistické údaje

- 11.1. Tlumiče se přepravují volně ložené krytými dopravními prostředky. Po dohodě s odběratelem je možné tlumiče přepravovat na paletách nebo v latěch. Při manipulaci po dobu dopravy a skladování musí být tlumiče chráněny proti mechanickému poškození. V případě použití obalů jsou tyto nevratné a jejich cena není zahrnuta v ceně tlumiče.
- 11.2. Nebude-li v objednávce určen způsob přejímky, bude za přejímku považováno předání tlumičů dopravci.
- 11.3. Tlumiče musí být skladovány v krytých objektech, v prostředí bez agresivních par, plynů a prachu. V objektech musí být dodržována teplota v rozsahu -5 až +40°C a relativní vlhkost max. 80%.



## **12. Záruka**

- 12.1. Výrobce poskytuje na tlumiče záruku 24 měsíců od data expedice.
- 12.2. Záruka zaniká při použití tlumičů pro jiné účely, zařízení a pracovní podmínky než připouští tyto technické podmínky nebo po mechanickém poškození při manipulaci.
- 12.3. Při poškození tlumičů dopravou je nutné sepsat při převzetí protokol s dopravcem pro možnost pozdější reklamace.

## **IX. MONTÁŽ, OBSLUHA, ÚDRŽBA A KONTROLY PROVOZUSCHOPNOSTI**

### **13. Montáž**

- 13.1. Montáž tlumičů musí být prováděna při dodržení všech platných bezpečnostních norem a předpisů.
- 13.2. Montáž spočívá v instalaci tlumičů do vzduchotechnického systému.

MANDÍK, a.s.  
Dobříšská 550  
26724 Hostomice  
Česká republika  
Tel.: +420 311 706 706  
E-Mail: [mandik@mandik.cz](mailto:mandik@mandik.cz)  
[www.mandik.cz](http://www.mandik.cz)

---

Výrobce si vyhrazuje právo na změny výrobku. Aktuální informace o výrobku jsou uvedeny na  
[www.mandik.cz](http://www.mandik.cz)