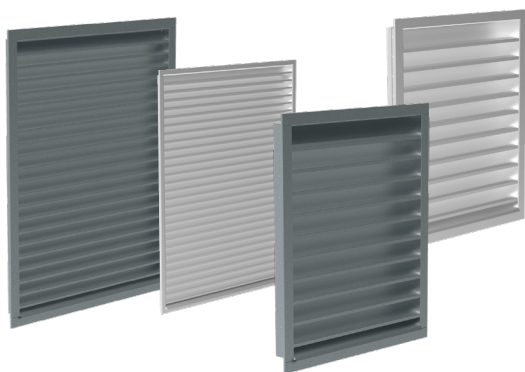


Protidešťové žaluzie PZ

Vyvážené řešení mezi funkčností a designem



PZ



Protidešťové žaluzie

	PZ
Hliník	AL
Hliník - široká	ALS
Hliník - 40 mm*	AL-40
Hliník - 40 mm s filtrem*	AL-40-F
Pozinkovaná ocel	ZN
Pozinkovaná ocel - široká	ZNS
Měď*	CU
Ochranný nátěr**	HE
Nerez*	A304
Provedení	
Rozměry (mm)	LxH
Ochranná síť	S
Montážní rám	UR
Povrchová úprava	RAL

* Speciální provedení žaluzií. Bližší informace na vyžádání.

** Speciální ochranný nátěr HE barvou. Materiál opatřený tímto nátěrem dosahuje třídy korozní odolnosti C4. Nátěr barvou HE je v odstínu RAL7035.

Popis

Protidešťová žaluzie PZ chrání vnější nasávací a výfukové otvory vzduchotechnických zařízení proti vnikání vody. Zamezuje přímému pohledu do chráněného prostoru. Používá se ke zlepšení estetického dojmu exteriéru, který zvyšuje povrchová úprava a tvar lamel. Pro zamezení vnikání vody do žaluzie je nutné dodržet maximální náběhovou rychlost 3 m/s ve jmenovité ploše. Vnitřní průřez obvodového rámu žaluzie je vybavený lištou k zamezení zatékání kapek po obvodu rámu.

Návrhový program s diagramy pro žaluzie PZ naleznete zde: design.systemair.com/CZ/cs-CZ

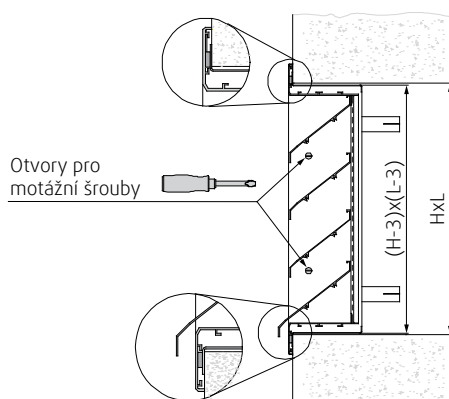
Konstrukční provedení

Protidešťové žaluzie PZ jsou k dispozici v různých provedeních. PZZN a PZZNS jsou vyrobeny z pozinkovaného ocelového plechu. Verze PZAL a PZALS jsou vyrobeny z eloxovaných hliníkových profilů.

PZAL-40 a PZAL-40-F jsou speciální hliníkové verze se 40 mm širokým vnějším rámem. PZAL-40-F je navíc vybavena filtrem třídy corse 65% (G4). Všechny žaluzie kromě PZAL-40 a PZAL-40-F lze vyrobit se standardními úzkými (PZAL/PZZN) nebo širokými lamelami (PZALS/PZZNS). Žaluzie se širokými lamelami mají větší průtočnou plochu a tím i menší tlakové ztráty. Všechny žaluzie lze vybavit svařovanou sítí s oky 10 x 10 mm. Na vyžádání lze žaluzie opatřit práškovou barvou podle RAL. Žaluzie lze též vyrobit z nerezové oceli A304, mědi nebo opatřit speciálním nátěrem HE dosahujícím třídy korozní odolnosti C4. Konstrukce žaluzií v těchto případech je stejná jako u PZZN nebo PZZNS. Nátěr barvou HE je v odstínu RAL 7035.

Montáž

Žaluzie se instaluje do potrubí nebo stěny pomocí univerzálního montážního rámu. V případě umístění rámu do stěny je třeba zazdít ohybatelné konzole do zdi. Žaluzie je v montážním rámu upevněna pomocí pružin po obvodu žaluzie. Pro bezpečné spojení žaluzie a montážního rámu se doporučuje využít otvorů pro šrouby na bočních stranách žaluzie. Šrouby zamezí samovolnému vypadnutí žaluzie. Šrouby jsou standardně součástí dodávky.

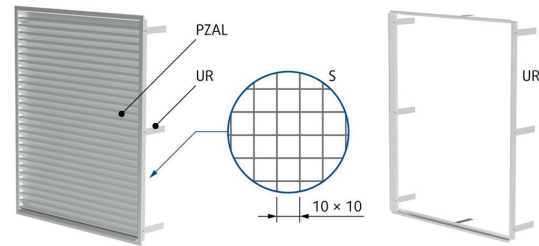


Obr. 1: Detaily žaluzie

Příslušenství

Pro snadnou montáž do potrubí/zdi je možné dodat jako příslušenství univerzální montážní rám „UR“. Montážní rám se vyrábí ve dvou provedeních: pro žaluzie se standardními úzkými lamelami nebo pro žaluzie se širokými lamelami. Montážní rám je vyroben z pozinkovaného ocelového plechu.

Všechny žaluzie lze vybavit ochrannou sítí „S“, která brání vniknutí větších nečistot. Síť je svařovaná, vyrobená z pozinku, velikost ok 10 x 10 mm.



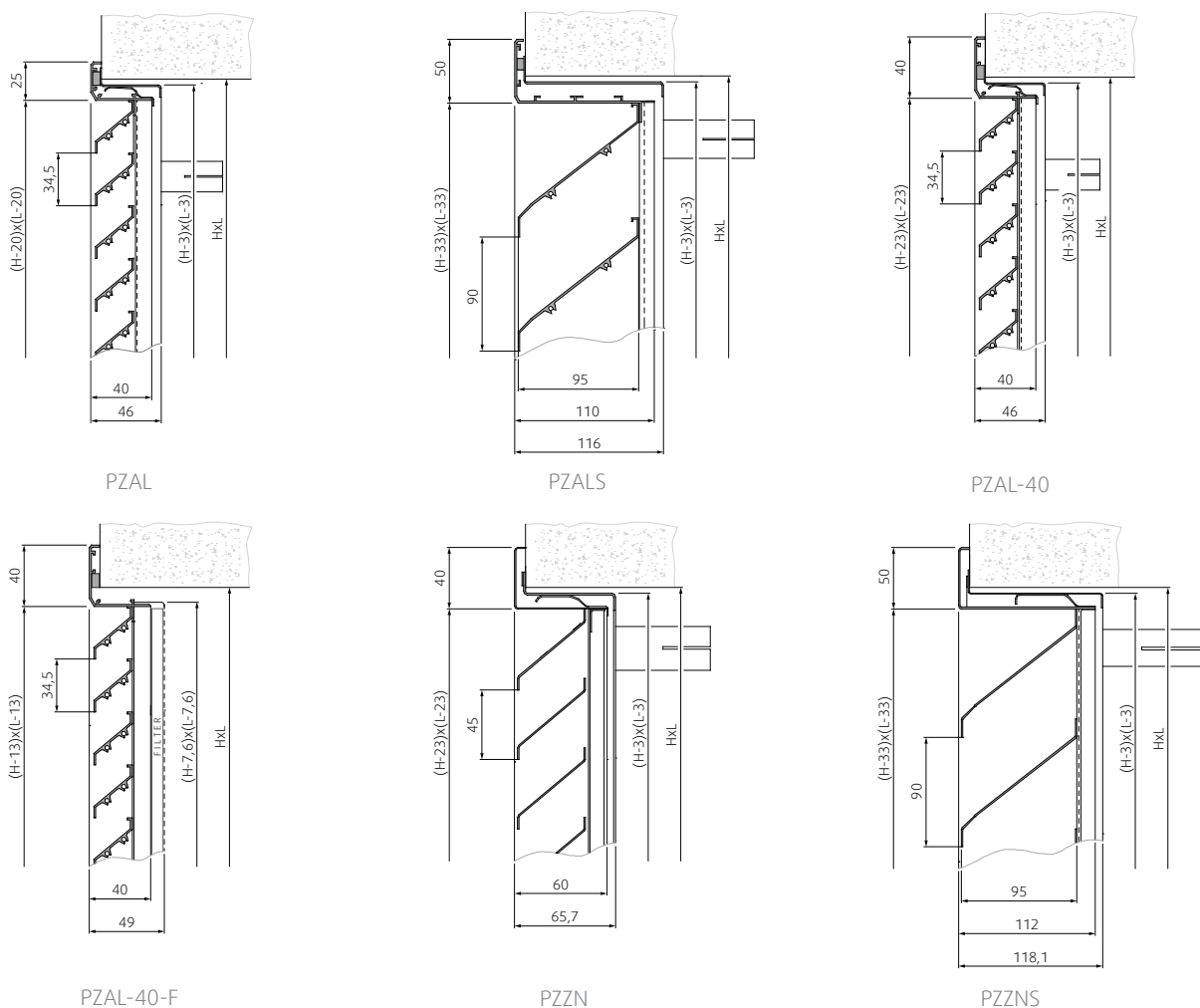
Montážní rám

Rozměry

Pro žaluzie s úzkými lamelami

Pro žaluzie s širokými lamelami

UR-	
LxH	
PZ	
PZS	



Obr. 2: Rozměry žaluzií (řez konstrukcí)



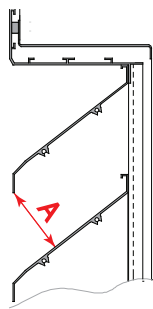
Obr. 3: Velikost stavebního otvoru (H = výška, L = délka)

A _v (m ²)		PZAL															
		L (mm)															
		200	250	315	355	400	450	500	560	630	710	800	900	1000	1120	1250	1400
H (mm)	200	0,02	0,03	0,03	0,04	0,04	0,05	0,06	0,06	0,07	0,08	0,09	0,10	0,12	0,13	0,15	0,16
	250	0,03	0,04	0,05	0,05	0,06	0,07	0,08	0,09	0,10	0,11	0,12	0,14	0,16	0,18	0,20	0,22
	315	0,04	0,05	0,06	0,07	0,08	0,09	0,10	0,11	0,13	0,14	0,16	0,18	0,20	0,23	0,26	0,29
	355	0,04	0,05	0,07	0,08	0,09	0,10	0,11	0,13	0,14	0,16	0,18	0,20	0,23	0,26	0,29	0,32
	400	0,05	0,06	0,08	0,09	0,10	0,12	0,13	0,15	0,16	0,19	0,21	0,24	0,26	0,30	0,33	0,37
	450	0,05	0,07	0,09	0,10	0,11	0,13	0,15	0,16	0,18	0,21	0,24	0,27	0,30	0,33	0,37	0,42
	500	0,06	0,08	0,10	0,12	0,13	0,15	0,17	0,19	0,21	0,24	0,27	0,30	0,34	0,38	0,43	0,48
	560	0,07	0,09	0,11	0,13	0,15	0,17	0,19	0,21	0,24	0,27	0,30	0,34	0,38	0,43	0,48	0,54
	630	0,08	0,10	0,13	0,15	0,17	0,19	0,21	0,24	0,27	0,31	0,35	0,39	0,43	0,49	0,55	0,61
	710	0,09	0,12	0,15	0,17	0,19	0,22	0,24	0,27	0,31	0,35	0,40	0,45	0,50	0,56	0,62	0,70
	800	0,10	0,13	0,17	0,19	0,22	0,25	0,27	0,31	0,35	0,39	0,45	0,50	0,56	0,63	0,70	0,79
	900	0,12	0,15	0,19	0,22	0,25	0,28	0,31	0,35	0,39	0,45	0,51	0,57	0,64	0,71	0,80	0,90
	1000	0,13	0,16	0,21	0,24	0,27	0,31	0,35	0,39	0,44	0,50	0,56	0,64	0,71	0,80	0,89	1,00
	1120	0,15	0,19	0,24	0,27	0,31	0,35	0,39	0,44	0,50	0,57	0,64	0,72	0,80	0,90	1,01	1,13
	1250	0,16	0,21	0,27	0,31	0,35	0,39	0,44	0,49	0,56	0,63	0,72	0,81	0,90	1,01	1,13	1,27
1400	0,18	0,24	0,30	0,34	0,39	0,44	0,50	0,56	0,63	0,71	0,81	0,91	1,01	1,14	1,27	1,43	

Tab. 1: Volná plocha žaluzií PZAL

PZAL + UR + S m (kg)		PZAL															
		L (mm)															
		200	250	315	355	400	450	500	560	630	710	800	900	1000	1120	1250	1400
H (mm)	200	0,8	1,0	1,1	1,3	1,4	1,6	1,8	2,1	2,4	2,7	3,0	3,2	3,7	4,1	4,6	4,7
	250	1,0	1,2	1,4	1,5	1,6	1,8	2,0	2,3	2,6	2,9	3,3	3,5	3,9	4,4	4,9	5,2
	315	1,3	1,4	1,6	1,8	1,8	2,0	2,3	2,6	2,9	3,2	3,5	3,8	4,3	4,7	5,2	5,6
	355	1,4	1,6	1,8	2,0	2,2	2,4	2,6	2,8	3,1	3,4	3,7	4,1	4,5	5,0	5,5	6,0
	400	1,4	1,7	1,9	2,1	2,3	2,6	2,8	3,0	3,3	3,7	4,0	4,3	4,8	5,2	5,7	6,2
	450	1,7	1,9	2,1	2,3	2,6	2,8	3,0	3,3	3,6	3,9	4,2	4,5	5,0	5,5	6,0	6,5
	500	1,9	2,1	2,3	2,5	2,8	3,0	3,2	3,5	3,8	4,1	4,4	5,1	5,5	6,0	6,5	7,5
	560	2,0	2,2	2,5	2,8	3,0	3,3	3,6	3,9	4,2	4,5	4,8	5,5	6,0	6,5	6,9	8,3
	630	2,2	2,5	2,7	3,0	3,3	3,5	3,8	4,3	4,6	5,0	5,9	6,7	7,6	8,5	8,8	9,2
	710	2,3	2,6	2,9	3,2	3,5	3,9	4,2	4,7	5,0	5,6	6,4	7,3	8,1	9,0	9,3	10,0
	800	2,8	3,0	3,3	3,5	3,9	4,3	4,7	5,1	5,4	6,2	7,0	7,8	8,7	9,6	9,9	10,9
	900	2,4	2,9	3,3	3,8	4,2	4,6	5,1	5,5	5,9	6,7	7,6	8,1	9,3	10,2	10,5	11,8
	1000	2,7	3,3	3,8	4,3	4,8	5,2	5,6	6,1	6,4	7,3	8,2	8,7	9,9	10,8	11,3	13,4
	1120	3,3	3,9	4,4	4,9	5,4	5,8	6,2	6,7	7,0	7,9	8,8	9,2	10,5	11,5	12,4	15,0
	1250	3,9	4,5	5,0	5,5	6,0	6,4	6,8	7,3	7,6	8,5	9,5	10,0	11,2	12,2	13,5	16,6
1400	4,7	5,2	5,7	6,1	6,6	7,1	7,5	8,0	8,3	9,2	10,2	11,6	11,9	13,0	14,6	18,2	

Tab. 2: Hmotnosť žaluzií PZAL vrátane montážneho rámu a síta

Obr.4: Rozměr uvažovaný při výpočtu volné plochy (kóta A)
Obrázek platí pro PZAL, PZALS, PZZN i PZZNS

A _v (m ²)		PZALS																		
		L (mm)																		
		355	400	450	500	560	630	710	800	900	1000	1120	1250	1400	1500	1600	1700	1800	1900	2000
H (mm)	355	0,06	0,07	0,08	0,09	0,10	0,11	0,13	0,14	0,16	0,18	0,20	0,23	0,26	0,27	0,29	0,31	0,33	0,35	0,37
	400	0,07	0,09	0,10	0,11	0,12	0,14	0,16	0,18	0,20	0,22	0,25	0,28	0,32	0,34	0,36	0,39	0,41	0,43	0,46
	450	0,09	0,10	0,11	0,12	0,14	0,16	0,18	0,20	0,23	0,26	0,29	0,32	0,36	0,39	0,42	0,45	0,47	0,50	0,53
	500	0,10	0,11	0,13	0,14	0,16	0,18	0,20	0,23	0,26	0,29	0,33	0,37	0,41	0,44	0,47	0,50	0,53	0,56	0,59
	560	0,12	0,13	0,15	0,17	0,19	0,22	0,25	0,28	0,31	0,35	0,39	0,44	0,49	0,53	0,57	0,60	0,64	0,68	0,71
	630	0,13	0,15	0,17	0,19	0,22	0,25	0,28	0,32	0,36	0,40	0,45	0,51	0,57	0,61	0,65	0,70	0,74	0,78	0,82
	710	0,16	0,18	0,20	0,23	0,25	0,29	0,33	0,37	0,42	0,47	0,52	0,59	0,66	0,71	0,76	0,80	0,85	0,90	0,95
	800	0,18	0,20	0,23	0,26	0,29	0,33	0,38	0,43	0,48	0,54	0,61	0,68	0,76	0,82	0,87	0,93	0,98	1,04	1,10
	900	0,21	0,24	0,27	0,30	0,34	0,38	0,43	0,49	0,56	0,62	0,70	0,78	0,88	0,94	1,01	1,07	1,13	1,20	1,26
	1000	0,23	0,27	0,30	0,34	0,38	0,43	0,49	0,56	0,63	0,70	0,79	0,88	0,99	1,07	1,14	1,21	1,28	1,36	1,43
	1120	0,27	0,31	0,35	0,39	0,44	0,50	0,56	0,64	0,72	0,80	0,90	1,01	1,14	1,22	1,30	1,39	1,47	1,55	1,64
	1250	0,30	0,34	0,39	0,44	0,49	0,56	0,63	0,71	0,81	0,90	1,01	1,13	1,27	1,37	1,46	1,55	1,65	1,74	1,83
	1400	0,34	0,39	0,44	0,49	0,55	0,63	0,71	0,81	0,91	1,02	1,14	1,28	1,44	1,54	1,65	1,75	1,86	1,96	2,07
	1500	0,37	0,42	0,47	0,53	0,60	0,68	0,77	0,87	0,99	1,10	1,24	1,38	1,55	1,67	1,78	1,90	2,01	2,12	2,24
	1600	0,39	0,45	0,51	0,57	0,64	0,73	0,83	0,94	1,06	1,18	1,33	1,49	1,67	1,79	1,91	2,04	2,16	2,28	2,40
	1700	0,42	0,48	0,55	0,61	0,69	0,78	0,88	1,00	1,13	1,26	1,42	1,59	1,79	1,92	2,05	2,18	2,31	2,44	2,57
1800	0,45	0,51	0,58	0,65	0,73	0,83	0,94	1,07	1,21	1,35	1,51	1,69	1,90	2,04	2,18	2,32	2,46	2,60	2,74	
1900	0,48	0,54	0,62	0,69	0,78	0,88	1,00	1,13	1,28	1,43	1,61	1,80	2,02	2,17	2,31	2,46	2,61	2,76	2,91	
2000	0,50	0,57	0,65	0,73	0,82	0,93	1,06	1,20	1,35	1,51	1,70	1,90	2,14	2,29	2,45	2,60	2,76	2,92	3,07	

Tab. 3: Volná plocha žaluzií PZALS

PZALS+UR+S m (kg)		PZALS																		
		L (mm)																		
		355	400	450	500	560	630	710	800	900	1000	1120	1250	1400	1500	1600	1700	1800	1900	2000
H (mm)	355	4,4	4,7	5,0	5,3	5,6	6,1	6,6	7,2	7,8	8,4	9,2	10,0	10,8	11,6	12,3	13,0	13,7	14,4	15,1
	400	4,7	5,0	5,3	5,6	5,9	6,5	7,1	7,7	8,3	8,9	9,7	10,6	11,5	12,3	13,1	13,9	14,7	15,5	16,3
	450	5,0	5,3	5,6	6,0	6,3	6,9	7,5	8,2	8,8	9,4	10,3	11,2	12,1	13,0	13,8	14,7	15,6	16,5	17,4
	500	5,3	5,6	6,0	6,3	6,7	7,3	8,0	8,6	9,3	10,0	10,9	11,8	12,8	13,7	14,5	15,5	16,5	17,5	18,5
	560	5,6	5,9	6,3	6,7	7,1	7,8	8,4	9,1	9,8	10,6	11,5	12,5	13,5	14,4	15,3	16,4	17,5	18,6	19,7
	630	5,9	6,4	6,9	7,3	7,8	8,5	9,2	10,0	10,7	11,5	12,5	13,5	14,6	15,6	16,6	17,7	18,8	19,9	21,0
	710	6,3	6,9	7,4	8,0	8,6	9,3	10,1	10,8	11,6	12,4	13,5	14,6	15,8	16,8	17,9	19,0	20,1	21,2	22,3
	800	6,7	7,3	8,0	8,7	9,4	10,1	10,9	11,7	12,5	13,3	14,5	15,7	16,9	18,1	19,2	20,3	21,4	22,5	23,6
	900	7,1	7,9	8,6	9,4	10,2	11,0	11,8	12,6	13,5	14,3	15,6	16,8	18,1	19,3	20,5	21,6	22,7	23,8	24,9
	1000	7,5	8,4	9,2	10,1	11,0	11,8	12,6	13,5	14,4	15,3	16,6	17,9	19,3	20,6	21,9	23,0	24,1	25,2	26,3
	1120	8,4	9,2	10,1	10,9	11,8	12,8	13,7	14,7	15,7	16,7	18,1	19,5	21,0	22,4	23,8	25,0	26,2	27,4	28,6
	1250	9,3	10,1	11,0	11,8	12,7	13,7	14,8	15,9	17,0	18,0	19,6	21,2	22,8	24,3	25,8	27,1	28,4	29,6	30,9
	1400	10,2	11,1	11,9	12,8	13,6	14,8	15,9	17,1	18,3	19,5	21,1	22,8	24,5	26,1	27,8	29,2	30,5	31,9	33,3
	1500	11,1	11,9	12,8	13,6	14,5	15,7	16,9	18,2	19,5	20,8	22,6	24,4	26,2	27,9	29,7	31,1	32,6	34,1	35,6
	1600	11,9	12,8	13,6	14,4	15,3	16,6	18,0	19,4	20,7	22,1	24,0	25,9	27,9	29,7	31,6	33,1	34,7	36,3	37,9
	1700	12,6	13,4	14,3	15,2	16,1	17,5	18,9	20,4	21,8	23,3	25,3	27,3	29,3	31,2	33,2	34,8	36,5	38,1	39,8
1800	13,2	14,1	15,0	15,9	16,9	18,3	19,8	21,4	22,9	24,4	26,5	28,6	30,7	32,8	34,8	36,5	38,3	40,0	41,7	
1900	13,8	14,8	15,7	16,7	17,7	19,2	20,8	22,4	24,0	25,6	27,7	29,9	32,2	34,3	36,4	38,2	40,0	41,8	43,6	
2000	14,5	15,5	16,4	17,4	18,4	20,1	21,7	23,4	25,0	26,7	29,0	31,3	33,6	35,8	38,0	39,9	41,8	43,7	45,6	

Tab. 4: Hmotnosť žaluzií PZALS včetně montážního rámu a síta

Poznámka:

Při rozměru L nebo H>2000 mm kontaktujte kancelář Systemair

A _v (m ²)		PZZN												
		L (mm)												
		355	400	450	500	560	630	710	800	900	1000	1120	1250	1400
H (mm)	355	0,07	0,08	0,09	0,11	0,12	0,13	0,15	0,17	0,19	0,22	0,24	0,27	0,31
	400	0,09	0,10	0,11	0,13	0,14	0,16	0,18	0,21	0,23	0,26	0,29	0,33	0,37
	450	0,10	0,11	0,13	0,14	0,16	0,18	0,20	0,23	0,26	0,29	0,33	0,37	0,41
	500	0,11	0,13	0,14	0,16	0,18	0,21	0,23	0,26	0,30	0,33	0,37	0,42	0,47
	560	0,13	0,15	0,17	0,19	0,21	0,24	0,27	0,30	0,34	0,38	0,43	0,48	0,54
	630	0,15	0,17	0,19	0,21	0,24	0,27	0,30	0,34	0,39	0,43	0,48	0,54	0,61
	710	0,17	0,19	0,22	0,24	0,27	0,31	0,35	0,40	0,45	0,50	0,56	0,63	0,70
	800	0,19	0,22	0,25	0,28	0,31	0,35	0,40	0,45	0,51	0,57	0,64	0,71	0,80
	900	0,22	0,25	0,28	0,31	0,35	0,40	0,45	0,51	0,57	0,64	0,72	0,80	0,90
	1000	0,24	0,28	0,31	0,35	0,39	0,45	0,50	0,57	0,64	0,72	0,81	0,90	1,01
	1120	0,28	0,31	0,36	0,40	0,45	0,51	0,57	0,65	0,73	0,82	0,92	1,02	1,15
	1250	0,31	0,35	0,40	0,45	0,50	0,57	0,64	0,73	0,82	0,91	1,03	1,15	1,29
	1400	0,35	0,40	0,45	0,50	0,56	0,64	0,72	0,81	0,92	1,02	1,15	1,29	1,44
	1500	0,37	0,43	0,48	0,54	0,61	0,69	0,78	0,88	0,99	1,10	1,24	1,39	1,56
1600	0,40	0,46	0,52	0,58	0,65	0,73	0,83	0,94	1,06	1,18	1,33	1,49	1,67	

Tab. 5: Volná plocha žaluzií PZZN

PZZN + UR + S m (kg)		PZZN												
		L (mm)												
		355	400	450	500	560	630	710	800	900	1000	1120	1250	1400
H (mm)	355	3,4	3,7	4,1	4,4	4,8	5,3	5,8	6,4	6,9	7,7	8,5	9,4	10,2
	400	3,7	4,1	4,4	4,8	5,1	5,7	6,3	6,9	7,5	8,3	9,2	10,1	11,0
	450	4,0	4,4	4,8	5,1	5,5	6,1	6,8	7,4	8,0	8,9	9,9	10,8	11,8
	500	4,3	4,7	5,1	5,5	5,9	6,6	7,2	7,9	8,6	9,6	10,5	11,6	12,6
	560	4,6	5,0	5,5	5,9	6,3	7,0	7,7	8,4	9,1	10,2	11,2	12,3	13,4
	630	5,2	5,6	6,1	6,6	7,0	7,8	8,6	9,4	10,2	11,3	12,5	13,7	14,9
	710	5,7	6,2	6,7	7,3	7,8	8,6	9,5	10,4	11,2	12,5	13,8	15,1	16,4
	800	6,3	6,8	7,4	8,0	8,5	9,5	10,4	11,3	12,3	13,7	15,1	16,5	18,0
	900	6,8	7,4	8,1	8,7	9,3	10,3	11,3	12,3	13,4	14,9	16,4	18,0	19,5
	1000	7,6	8,2	8,9	9,6	10,3	11,4	12,5	13,6	14,8	16,4	18,1	19,8	21,6
	1120	8,3	9,0	9,8	10,5	11,3	12,5	13,7	14,9	16,2	18,0	19,9	21,8	23,6
	1250	9,1	9,9	10,7	11,5	12,3	13,6	14,9	16,3	17,6	19,6	21,6	23,7	25,7
	1400	9,8	10,7	11,6	12,4	13,3	14,8	16,2	17,6	19,1	21,2	23,4	25,6	27,8
	1500	10,6	11,5	12,4	13,4	14,3	15,8	17,4	18,9	20,5	22,8	25,1	27,5	29,9
1600	11,3	12,3	13,3	14,3	15,3	16,9	18,6	20,2	21,9	24,4	26,9	29,4	31,9	

Tab. 6 Hmotnosť žaluzií PZZN vrátane montážneho rámu a síta

A _v (m ²)		PZZNS																		
		L (mm)																		
		355	400	450	500	560	630	710	800	900	1000	1120	1250	1400	1500	1600	1700	1800	1900	2000
H (mm)	355	0,06	0,07	0,08	0,09	0,10	0,11	0,13	0,14	0,16	0,18	0,21	0,23	0,26	0,28	0,30	0,32	0,33	0,35	0,37
	400	0,08	0,09	0,10	0,11	0,12	0,14	0,16	0,18	0,20	0,23	0,25	0,28	0,32	0,34	0,37	0,39	0,41	0,44	0,46
	450	0,09	0,10	0,11	0,13	0,14	0,16	0,18	0,21	0,23	0,26	0,29	0,33	0,37	0,40	0,42	0,45	0,48	0,50	0,53
	500	0,10	0,12	0,13	0,15	0,17	0,19	0,22	0,25	0,28	0,31	0,35	0,39	0,44	0,47	0,50	0,53	0,57	0,60	0,63
	560	0,12	0,13	0,15	0,17	0,19	0,22	0,25	0,28	0,32	0,35	0,40	0,45	0,50	0,54	0,57	0,61	0,65	0,68	0,72
	630	0,14	0,15	0,18	0,20	0,22	0,25	0,29	0,32	0,37	0,41	0,46	0,51	0,58	0,62	0,66	0,70	0,75	0,79	0,83
	710	0,16	0,18	0,20	0,23	0,26	0,29	0,33	0,37	0,42	0,47	0,53	0,59	0,67	0,72	0,76	0,81	0,86	0,91	0,96
	800	0,18	0,21	0,24	0,26	0,30	0,34	0,38	0,43	0,49	0,55	0,61	0,69	0,77	0,83	0,88	0,94	1,00	1,05	1,11
	900	0,21	0,24	0,27	0,30	0,34	0,39	0,44	0,50	0,56	0,63	0,71	0,79	0,89	0,95	1,02	1,08	1,15	1,21	1,28
	1000	0,24	0,27	0,31	0,34	0,39	0,44	0,50	0,56	0,64	0,71	0,80	0,90	1,01	1,08	1,15	1,23	1,30	1,37	1,45
	1120	0,27	0,31	0,35	0,39	0,44	0,50	0,57	0,65	0,73	0,81	0,92	1,02	1,15	1,24	1,32	1,40	1,49	1,57	1,66
	1250	0,30	0,35	0,39	0,44	0,50	0,56	0,64	0,72	0,82	0,91	1,03	1,15	1,29	1,38	1,48	1,57	1,67	1,76	1,86
	1400	0,35	0,40	0,45	0,50	0,57	0,64	0,73	0,83	0,94	1,04	1,17	1,31	1,48	1,58	1,69	1,80	1,91	2,02	2,12
	1500	0,37	0,42	0,48	0,54	0,61	0,69	0,78	0,88	1,00	1,11	1,25	1,40	1,57	1,69	1,81	1,92	2,04	2,15	2,27
	1600	0,40	0,45	0,52	0,58	0,65	0,74	0,84	0,95	1,07	1,20	1,35	1,51	1,69	1,82	1,94	2,06	2,19	2,31	2,44
	1700	0,43	0,49	0,55	0,62	0,70	0,79	0,90	1,02	1,15	1,28	1,44	1,61	1,81	1,94	2,07	2,21	2,34	2,47	2,60
1800	0,45	0,52	0,59	0,66	0,74	0,84	0,95	1,08	1,22	1,36	1,53	1,72	1,93	2,07	2,21	2,35	2,49	2,63	2,77	
1900	0,48	0,55	0,62	0,70	0,79	0,89	1,01	1,15	1,30	1,45	1,63	1,82	2,05	2,19	2,34	2,49	2,64	2,79	2,94	
2000	0,51	0,58	0,66	0,74	0,83	0,94	1,07	1,21	1,37	1,53	1,72	1,93	2,16	2,32	2,48	2,64	2,80	2,95	3,11	

Tab. 7: Volná plocha žaluzií PZZNS

PZZNS + UR+S m (kg)		PZZNS																		
		L (mm)																		
		355	400	450	500	560	630	710	800	900	1000	1120	1250	1400	1500	1600	1700	1800	1900	2000
H (mm)	355	6,0	6,6	7,1	7,7	8,2	9,1	10,0	10,9	11,9	12,8	14,0	15,3	16,6	17,8	19,0	19,7	20,4	21,1	21,8
	400	6,6	7,2	7,8	8,4	9,0	10,0	11,0	12,0	13,0	14,1	15,4	16,8	18,2	19,5	20,9	21,7	22,6	23,5	24,4
	450	7,3	7,9	8,5	9,2	9,8	10,9	12,0	13,1	14,2	15,4	16,8	18,3	19,9	21,3	22,8	23,8	24,9	26,0	27,0
	500	7,9	8,5	9,2	9,9	10,6	11,8	13,0	14,2	15,4	16,6	18,2	19,9	21,5	23,1	24,7	25,9	27,2	28,4	29,7
	560	8,5	9,2	10,0	10,7	11,4	12,7	14,0	15,3	16,6	17,9	19,7	21,4	23,2	24,9	26,6	28,0	29,4	30,9	32,3
	630	9,4	10,2	11,0	11,9	12,7	14,1	15,5	16,9	18,4	19,9	21,8	23,7	25,7	27,5	29,4	31,0	32,6	34,1	35,7
	710	10,4	11,3	12,2	13,0	14,0	15,5	17,0	18,6	20,2	21,8	23,9	26,0	28,2	30,2	32,3	34,0	35,7	37,4	39,2
	800	11,3	12,3	13,3	14,2	15,2	16,9	18,6	20,3	22,0	23,8	26,0	28,3	30,7	32,9	35,1	37,0	38,9	40,8	42,6
	900	12,3	13,4	14,4	15,5	16,5	18,4	20,2	22,0	23,9	25,8	28,2	30,7	33,2	35,6	38,0	40,0	42,1	44,1	46,1
	1000	13,3	14,4	15,6	16,7	17,8	19,8	21,8	23,7	25,7	27,7	30,4	33,0	35,7	38,3	40,9	43,1	45,2	47,4	49,6
	1120	14,5	15,7	17,0	18,2	19,5	21,6	23,7	25,9	28,1	30,3	33,1	35,9	38,8	41,6	44,4	46,8	49,1	51,5	53,9
	1250	15,8	17,1	18,4	19,7	21,1	23,4	25,7	28,1	30,4	32,8	35,8	38,9	41,9	44,9	47,9	50,5	53,0	55,6	58,1
	1400	17,0	18,5	19,9	21,3	22,8	25,3	27,8	30,3	32,8	35,3	38,6	41,8	45,1	48,3	51,5	54,2	57,0	59,7	62,5
	1500	18,2	19,7	21,3	22,8	24,3	27,0	29,7	32,4	35,1	37,8	41,2	44,7	48,2	51,6	55,0	57,9	60,8	63,8	66,7
	1600	19,4	21,0	22,6	24,3	25,9	28,8	31,6	34,5	37,4	40,3	43,9	47,6	51,3	54,9	58,5	61,6	64,7	67,8	70,9
	1700	20,7	22,4	24,1	25,8	27,5	30,5	33,5	36,6	39,6	42,7	46,6	50,4	54,4	58,2	62,0	65,3	68,6	71,9	75,2
1800	22,0	23,8	25,5	27,3	29,0	32,2	35,4	38,7	41,9	45,2	49,2	53,3	57,4	61,5	65,5	69,0	72,5	76,0	79,5	
1900	23,4	25,1	27,0	28,8	30,6	34,0	37,3	40,7	44,2	47,6	51,9	56,2	60,5	64,8	69,0	72,7	76,4	80,1	83,7	
2000	24,7	26,5	28,4	30,3	32,1	35,7	39,2	42,8	46,4	50,0	54,5	59,1	63,6	68,1	72,6	76,4	80,3	84,2	88,0	

Tab. 8: Hmotnosť žaluzií PZZNS včetně montážního rámu a síta

Poznámka:

Při rozměru L nebo H>2000 mm kontaktujte kancelář Systemair

PZ-SEG



Protidešťové žaluzie - skládané

Rozměry (mm)	PZ-SEG -	<input type="checkbox"/>	<input type="checkbox"/>	<input type="checkbox"/>
	L × H			
Typ segmentu (podle polohy v systému)	NW			
	N			
	NE			
	W			
	M			
	E			
	SW			
	S			
	SE			
Povrchová úprava*	HE**			
	RALxxxx			

* V případě, že nebude uvedena v objednávkovém kódu povrchová úprava, bude vždy dodána žaluzie z čistého hliníku bez povrchové úpravy.

** Speciální ochranný nátěr HE barvou. Materiál opatřený tímto nátěrem dosahuje třídy korozní odolnosti C4. Nátěr barvou HE je v odstínu RAL7035.

Popis

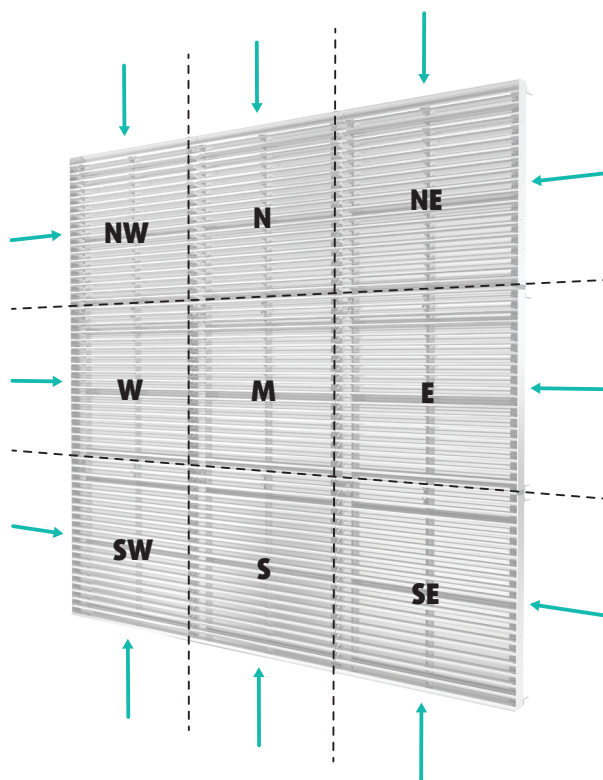
Systém velkoplošných protidešťových žaluzií PZ-SEG je určený k montáži na fasády budov, kde překrývá otvory nasávacích a výtlačných otvorů vzduchotechniky nebo slouží k optickému oddělení technického vybavení budov instalovaného v exteriéru budovy, např. na střeše. Zároveň je architektonickým a estetickým prvkem pokrývajícím virtuálně neomezené plochy fasády v různých geometrických tvarech.

Konstrukční provedení

Protidešťová žaluzie skládaná je vždy vyráběná na základě požadavku zákazníka v koordinaci s technickým oddělením.

Protidešťová žaluzie PZ-SEG se skládá z několika samostatných segmentů. Ty jsou vyrobeny z hliníkových lamel upevněných na hliníkovém rámu. Každý

segment má speciální uspořádání kotvicích patek pro připevnění ke konstrukci budovy a také speciální prvky pro umístění venkovní části rámu. Kotvicí patky jsou vyrobeny z pozinkované oceli a jsou výškově stavitelné pro vytvoření celistvé roviny výsledné žaluzie. Velikost segmentu se volí tak, aby celkový systém dosahoval požadovaného rozměru žaluzie. Povrch žaluzie lze opatřit nátěrem v libovolném odstínu RAL nebo speciálním ochranným nátěrem HE (korozní třída C4). Nátěr lze aplikovat pro celou konstrukci včetně montážních patek.





Obr. 5: Uspořádání a značení segmentů v systému

Existuje devět různých typů segmentů definovaných podle jejich relativní polohy v celkovém uspořádání. Systém žaluzií se všemi dostupnými typy v uspořádání 3 x 3 segmentů ukazuje obr. 5.

Jednotlivé šipky ukazují místo, kde se na segmentech nachází prefabrikovaný kus hliníkového pásu, který v kombinaci se systémem tvoří obvodový rám. Segmenty SW, S, SE mají nejnižší lamelu předsazenou před ostatními. Vytváří tak okapničku pro odtok vody.

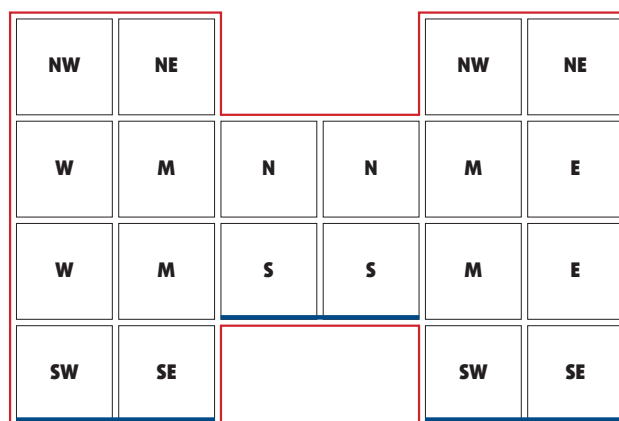
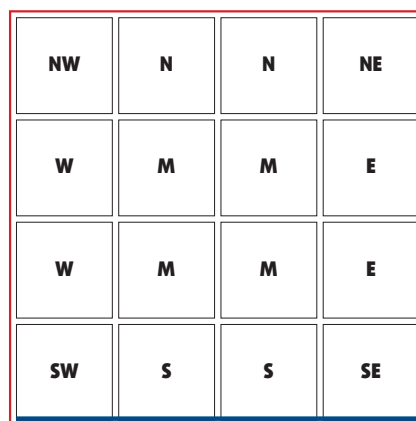
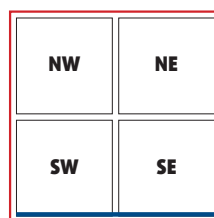
Segmenty v systému nemusí mít stejné rozměry. To umožňuje větší variabilitu celkového tvaru žaluzie.

Legenda

	Integrovaný vnější rám
	Předsazená lamela (okap)

Montáž

Montáž segmentové žaluzie začíná rozměření a připevnění jednotlivých částí kotvicích patek na plášť budovy pomocí šroubů. Na ukotvené patky se potom instalují jednotlivé segmenty, tak aby vytvořily požadovaný tvar výsledné žaluzie. Jednotlivé segmenty lze v místě kotvení výškově seřadit do požadované roviny.



Obr. 6 : Příklady sestavných žaluzií s identifikací poloh segmentů



Obr. 7: Referenční stavba

Hmotnosti a rozměry

m_s (kg/m)		PZ-SEG		
		L (mm)		
		600 ÷ 1799	...	1800 ÷ 2400
H (mm)	264	10,2	...	9,4
	354	11,4	...	10,5
	444	12,6	...	11,7
	534	13,8	...	12,8
	624	15,0	...	14,0
	714	16,3	...	15,1
	804	17,5	...	16,2
	894	18,7	...	17,4
	984	19,9	...	18,5
	1074	21,1	...	19,6
	1164	22,3	...	20,8
	1254	23,5	...	21,9
	1344	24,7	...	23,0
	1434	25,9	...	24,2
	1524	27,1	...	25,3
	1614	28,3	...	26,5
	1704	29,5	...	27,6
	1794	30,7	...	28,7
	1884	31,9	...	29,9
	1974	33,1	...	31,0
2064	34,3	...	32,1	
2154	35,5	...	33,3	
2244	36,8	...	34,4	
2334	38,0	...	35,6	

Tabulka zobrazuje možné rozměry segmentů. Délku L je možné zvolit z definovaného rozsahu s odstupňováním po 1 mm.

Hmotnost segmentů je uvedena jako specifická hmotnost na 1 m šířky pro zvolené rozměry L × H.

Příklad:

Rozměry L × H: 804 mm × 1220 mm (L = 1,22 m).

Specifická hmotnost m_s : 17,5 kg/m

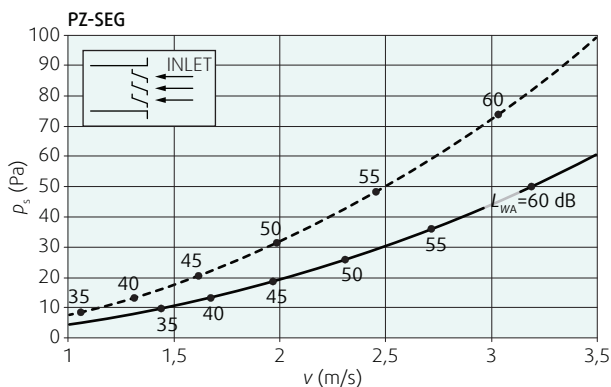
Hmotnost segmentu se spočítá:

$$m \text{ (kg)} = m_s \text{ (kg/m)} * L \text{ (m)}$$

$$m = 17,5 \text{ kg/m} * 1,22 \text{ m}$$

$$m = 21,35 \text{ kg}$$

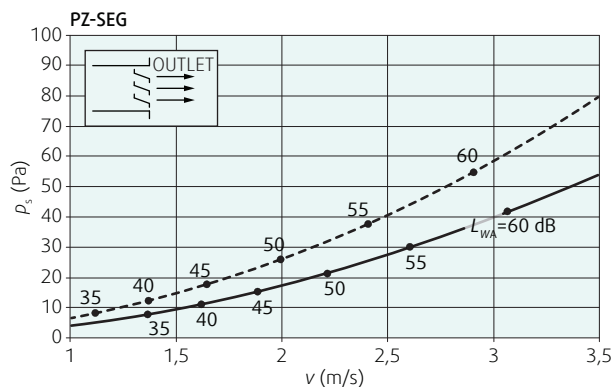
Hlukové údaje a tlaková ztráta



Graf 1: Měřeno na sání vzduchu

Legenda

— — — — —	Velikost žaluzie 0,5 m × 0,5 m (L × H)
—————	Velikost žaluzie 1 m × 1 m (L × H)
ρ_s (Pa)	Tlaková ztráta
v (m/s)	Průřezová rychlost



Graf 2: Měřeno na výtlačku vzduchu

SystemairDesing

Návrhový software

Systemair Design je nástroj pro výběr distribučních elementů volně dosažitelný na stránkách společnosti Systemair a.s. (www.systemair.cz). Celý návrhový program je řešen jako intuitivní s důrazem na snadný výběr a rychlou orientaci v sortimentu distribučních elementů, regulátorů průtoku a prvků požární ochrany. Pomocí dynamických grafů je možné

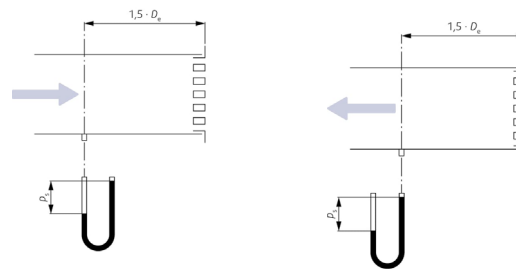
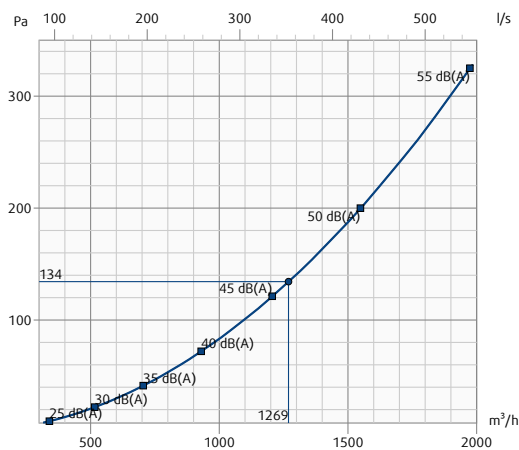
zvolit pracovní bod s požadovanými parametry. V návrhovém programu je možné získat představu o obrazu proudění přiváděného vzduchu pro zvolené elementy. Pro jednoduché generování výsledků do projektové dokumentace lze využít tiskové funkce do formátu PDF či čerpat z obsahu knihovny soubory DXF nebo 3D BIM modelů RFA.



Diagramy

Jednotlivé diagramy jsou v návrhovém softwaru Systemair Designu interaktivní. V okamžiku volby požadovaného průtoku vzduchu a velikosti prvku, získáme přehled o akustických parametrech, tlakové ztrátě a rychlosti ve volné ploše.

Návrhový program s diagramy pro žaluzie PZ naleznete zde: design.systemair.com/CZ/cs-CZ



Systemair, a.s.
Oderská 333/5
CZ-196 00 Praha 9 - Čakovice

Tel. +420 283 910 900-2

central@systemair.cz
www.systemair.cz

Provozovna a centrální sklad
Obchodní zastoupení
Praha, střední a severní Čechy

Hlavní 826
CZ-250 64 Hovorčovice
Tel. +420 283 910 900-2
praha@systemair.cz

Obchodní zastoupení
východní Čechy

Průmyslová 526
CZ-530 03 Pardubice
Tel. +420 724 824 083
pardubice@systemair.cz

Obchodní zastoupení
západní a jižní Čechy

Petrovická 674
CZ-399 01 Milevsko
Tel. +420 725 526 441
milevsko@systemair.cz

Obchodní zastoupení
severní Morava

Fryštátská 238/47
CZ-733 01 Karviná - Fryštát
Tel. +420 725 851 520
karvina@systemair.cz

Obchodní zastoupení
jižní Morava

Žarošická 4395/13
CZ-628 00 Brno, Židenice
Tel. +420 775 166 792
brno@systemair.cz