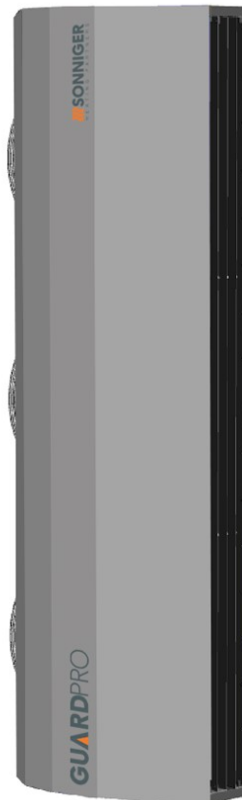


Technická dokumentace průmyslové clony GUARD PRO



SONNIGER S.A.

ul. Śląska 35/37, 81-310 Gdynia, Poland, infolinia 801 055 155, tel. + 48 58 785 34 80, www.sonniger.com
Sąd Rejonowy Gdańsk-Północ, VIII Wydział Gospodarczy Krajowego Rejestru Sądowego, KRS 0000966611, NIP 586 227 35 14
Regon 22154369 kapitał zakładowy: 1.655.000 PLN

1. POUŽITÍ

Průmyslová vzduchová clona se používá v oblastech s mírným a chladným podnebím, kde se teploty pohybují mezi -15 až +40°C a při relativní vlhkosti do 80% (při teplotě 25°C), za podmínek, kde nehrozí znečištění, např. chemikáliemi, mastnotou apod. Vzduchové clony během zimy chrání před tepelnými ztrátami v objektu, díky vhodnému nasměrování proudu vzduchu. V létě naopak mohou daný prostor ochlazovat (bez ohřevu) a účinně bránit pronikání teplého vzduchu a také nečistot do vnitřku objektu.

Průmyslové clony **GUARD PRO** jsou určeny pro ochranu před tepelnými ztrátami do vstupních (vjezdových) bran v objektech střední a velké velikosti, např.:

- ▮ sklady, výrobní haly
- ▮ místa nakládky, vykládky zboží v supermarketech, s velkou obchodní plochou
- ▮ opravy, autoservisy
- ▮ výstavní plochy

2. ZÁKLADNÍ TECHNICKÉ PARAMETRY GUARD PRO

PARAMETRY	GUARD PRO						
	Clona teplovodní ohřev		Clona elektrický ohřev		Clona bez ohřevu		
	GUARDPRO 150W	GUARDPRO 200W	GUARDPRO 150E	GUARDPRO 200E	GUARDPRO 150C	GUARDPRO 200C	
Délka clony	m	1,5	2	1,5	2	1,5	2
Max. dosah proudu vzduchu	m	8		8		9	
Topný výkon *	kW	32	46	14	17,5	-	-
Max. průtok vzduchu	m ³ /h	6 500/4 100/2 750	9 100/5 150/3 450	6 550/4 100/2 700	9 450/5 650/3 750	6 700/4 250/2 750	9 600/5 700/3 800
Max. provozní tlak	MPa	1,6		-	-	-	-
Průměr připojení	palce	3/4"		-	-	-	-
Napájení motoru, spotřeba	V/Hz/ A	230/50 2,16A	230/50 3,24A	230/50 2,16A	230/50 3,24A	230/50 2,16A	230/50 3,24A
Výkon motoru	kW	0,5	0,75	0,5	0,75	0,5	0,75
Napájení elektrického ohřivače, spotřeba**	V/Hz/ A	-	-	400/50 21,3A	400/50 26,6A	-	-
Hmotnost s vodou/bez vody	kg	53/54	72/74	52	68	44	58
Hlučnost***	dB (A)	60	64	59	61	59	61
Stupeň krytí IP		IP 54		IP 20		IP 54	

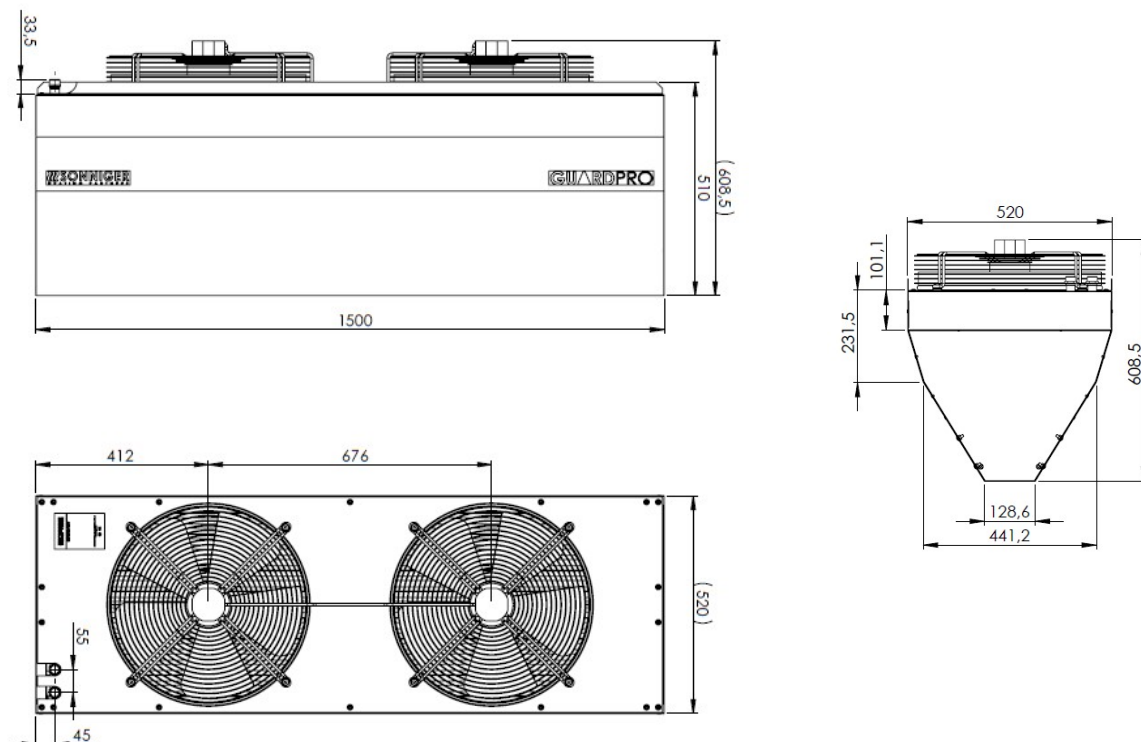
* topný výkon pro teplotní spád 90/70 a vstupní teplotu vzduchu 0°C

** Spotřeba energie při teplotě okolního vzduchu 16°C a délce kabelu 10m. Spotřeba energie [A] se zvyšuje při nižší vstupní teplotě vzduchu nebo prodloužení délky přívodních kabelů

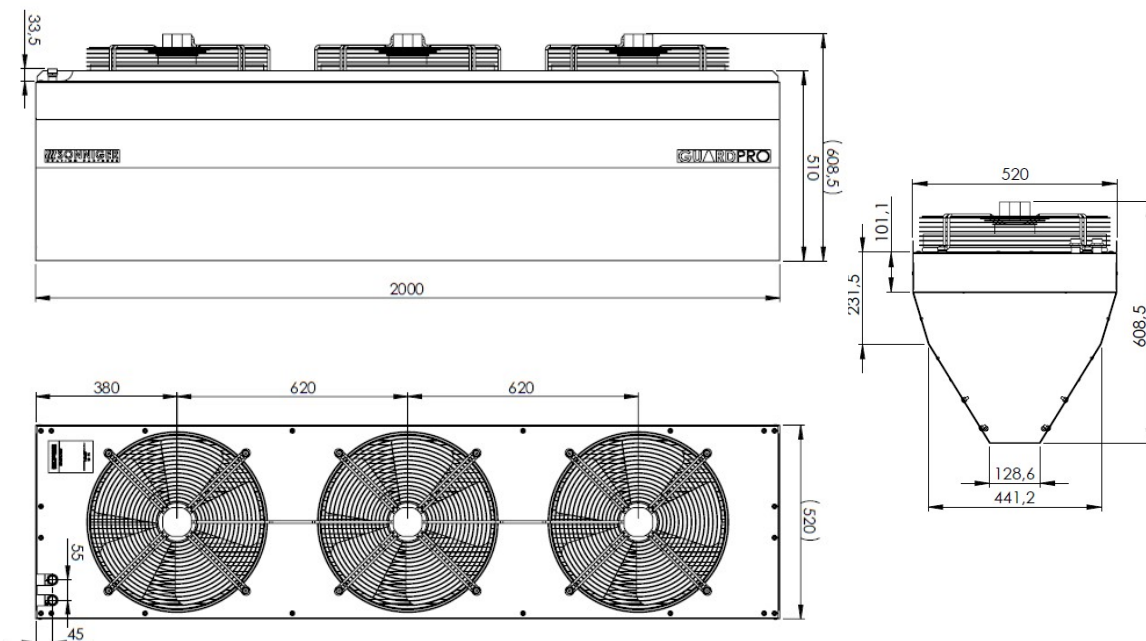
***měřeno ve vzdálenosti 5m

Max. teplota topného média 110°C

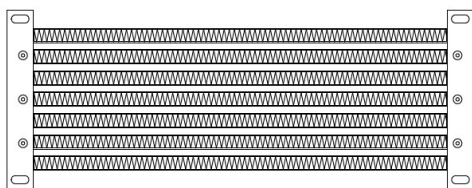
ROZMĚRY CLON GUARD PRO 150W, GUARD PRO 150C, GUARD PRO 150E



ROZMĚRY CLON GUARD PRO 200W, 200E 200C



PTC OHŘÍVAČ



Průmyslová clona GUARD PRO typ E je vybavena moderními elektrickými ohříváči PTC. .

PTC je termistor, což znamená, že spolu se zvyšováním teploty se také zvyšuje odpor topného tělesa. Díky této vlastnosti nehrozí riziko přehřátí, zařízení je bezpečnější. Výhodou PTC je také žádné napětí na topném tělese a větší plocha pro výměnu tepla.

3. VŠEOBECNÉ BEZPEČNOSTNÍ PŘEDPISY

Vzduchové clony **GUARD PRO** jsou vyrobeny v souladu s normami na kvalitu, ekologii a optimální komfort provozu. Před spuštěním zařízení se prosím seznamte s návodem k obsluze.

Vzduchové clony jsou dodávány v kartonovém obalu, zabezpečeny proti mechanickému poškození.

Obal obsahuje: clonu, technickou dokumentaci s manuálem a záručním listem. Další objednané příslušenství je zabaleno v samostatném balíku. Prosím zkontrolujte si ihned po dodání zásilky zda je vše v pořádku dodáno. V případě jakýchkoliv nedostatků je potřeba sepsat a vyplnit protokol s přepravcem.

UPOZORNĚNÍ!

- !!! Nepoužívejte clony v objektech s hořlavými látkami, případně v místech, kde by mohla působit koroze na zařízení.
- !!! Nemontujte clony do míst, kde je více jak 80% vlhkost
- !!! Nenechávejte zařízení delší čas bez dozoru
- !!! Zařízení musí být uzemněno
- !!! Clona nesmí být spuštěna při sundaném krytu
- !!! Před čištěním nebo údržbou, nebo v případě, že se delší čas nebude clona používat odpojte ji od el. přívodu.
- !!! Při připojení k el. síti, je nutné vždy instalovat vypínač, který zajistí, že se kdykoliv může clona vypnout ze sítě
- !!! Pokud je clona připojena přímo ke kabelu, ujistěte se, že je k dispozici chránič před nežádoucím rozpojením
- !!! Zachovejte zejména opatrnost při přepravě zařízení, aby nedošlo k poškození krytu clony
- !!! Během provozu zařízení dodržujte bezpečnostní pravidla, která souvisí s používáním elektrických zařízení
- !!! Z důvodu požární bezpečnosti je zakázáno clonu zakrývat, popřípadě jakýmkoliv způsobem bránit proudění vzduchu, v případě jiskření nebo poškození kabelu je nutné okamžitě clonu odpojit od el. sítě.
- !!! El. síť ke které je připojena clona by měla být chráněna proti přetížení a zkratu

POZOR!

- ⚡ Z důvodu ohrožení el. proudem, musí veškeré elektropráce provádět kvalifikovaný odborník
- ⚡ Z důvodu nebezpečí úrazu el. proudem se musí před údržbou nebo čištěním zařízení vypnout ze sítě.
- ⚡ Je zakázáno provádět opravy netěsností v topné jednotce, pokud je systém pod tlakem
- ⚡ K napájení topného media je nutné používat uzavírací ventil
- ⚡ Nepřipojujte zemnicí kabel k vodovodnímu nebo plynovému potrubí, k telefonním sítím nebo anténám
- ⚡ Při přepravě clony při nižší venkovní teplotě vyčkejte alespoň 3hodiny s připojením zařízení do sítě

DŮLEŽITÉ !

- ① Před instalací si pozorně přečtěte návod k obsluze a dodržujte všechny podmínky potřebné k instalaci zařízení. Jejich nedodržení může vést k nesprávné funkci zařízení a ke ztrátě záruky.
- ① Při manipulaci s elektrickými částmi zařízení buďte opatrní.

4. MONTÁŽ

Při určování místa, kde se bude clona instalovat by se mělo vzít v úvahu:

- ⚡ Jednoduchý přístup při údržbě
- ⚡ dostupnost vody a elektřiny
- ⚡ možnost umístění clony přímo do vjezdové brány

Doporučujeme namontovat clonu **GUARD PRO** ve vertikální poloze přímo u vchodu do budovy nebo do vodorovné polohy nad vstupním otvorem, do zdi nebo stropu za pomoci nosné konstrukce (tvaru a rozměry konstrukce mohou být navrženy volně v souladu s požadavky na pevnost).

Věnujte pozornost tomu, aby clona byla správně vyrovnána (ve vodováze), v případě, že bude v jiné poloze než vertikální nebo horizontální může dojít k poškození ventilátoru. Clona nesmí být na vstupu i výstupu překryta žádným předmětem. V případě větších bran nebo vstupů je možné instalovat několik clon stejného modelu za sebou a ty tvoří souvislý proud vzduchu. Clony se montují natrvalo v poloze vertikální nebo horizontální (vlevo/vpravo u vchodu). Doporučujeme aby clona **GUARD PRO** byla širší (horizontální poloha) nebo vyšší (v případě vertikální montáže) než vjezdová brána.

V případě využití systému **ACTIVE PROTECTION** tzn. montáže clony s teplovodním výměníkem a clony bez výměníku, se clona s teplovodním výměníkem musí instalovat ve spodní části.

Připojení vzduchové clony musí být provedeno tak, aby se na nich mohla provádět údržba. Na zařízení musí být instalovány ruční uzavírací ventily umožňující odpojení zařízení. V případě elektromagnetického ventilu (volitelná automatika) napájecí potrubí bude připojeno na výstupu vody ze zařízení, jinak může dojít k poškození ohříváče. Při utahování potrubí k výměníku je zapotřebí chránit připojení ohříváče při utahovacím momentu, který může způsobit netěsnost výměníku.

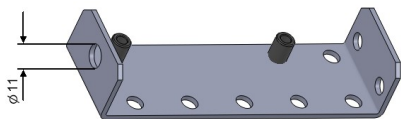
Připojení napájení topného systému k teplovodní cloně s DIN závitem 3/4 "by mělo být provedeno na základě projektu, který provedl autorizovaný projektant. Pokud připojíte clonu k dálkovému vytápění bez směšovače je nutné nainstalovat vodní filtr.

DŮLEŽITÉ!

- ① Věnujte pozornost tomu, aby clona byla správně vyrovnána (ve vodováze), v případě, že bude v jiné poloze než vertikální nebo horizontální může dojít k poškození ventilátoru.
- ① V okolí clony by měl zůstat dostatek prostoru, dle obrázku níže

a. PŘIPEVNĚNÍ A SPOJOVÁNÍ CLON GUARD PRO

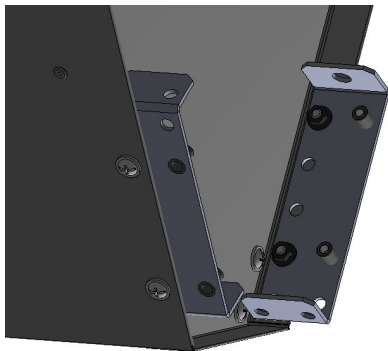
Univerzální držák GUARDPRO se používá pro spojení clon mezi sebou a také pro upevnění clon na strop (při horizontální instalaci) nebo na zeď (při vertikální instalaci). **Univerzální držák** GUARDPRO je k dispozici jako příslušenství, které je možné objednat. Držák se nainstaluje dle obrázku níže. Potřebné množství držáků (konzolek) GUARDPRO lze vypočítat podle následujícího vzoru.



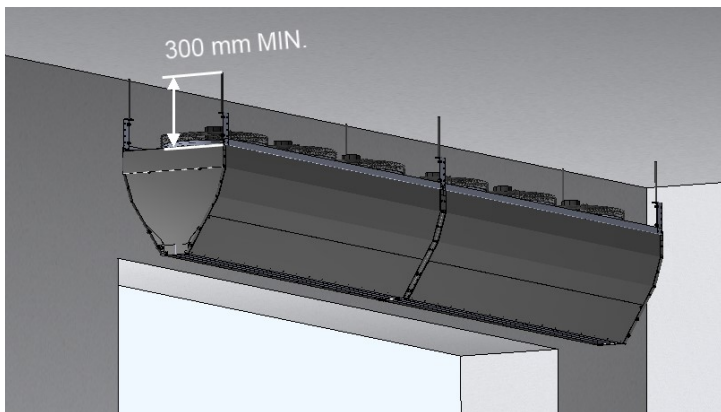
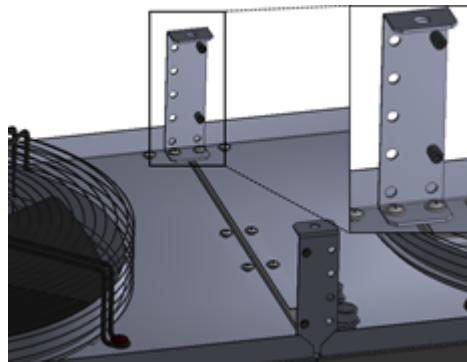
Horizontální motáž (N – počet clon)
 $N \times 4 =$ počet univ.držáků **GUARDPRO**

Vertikální motáž (N – počet clon)
 $(N \times 4) - 2 =$ počet univ. držáků **GUARDPRO**

Instalace držáku **GUARDPRO** uvnitř clony



Instalace držáku v zadní část clony



Horizontální montáž

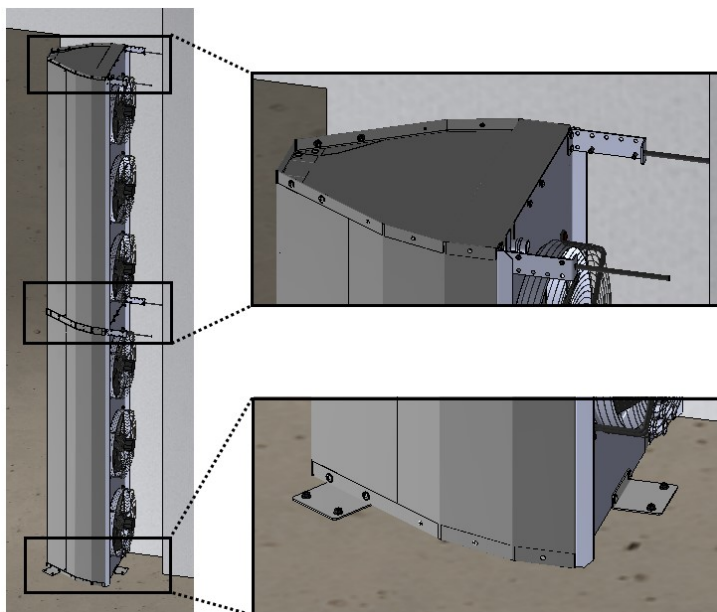
Pro správnou instalaci clony ve vodorovné poloze, je nutné dodržet minimální vzdálenost 300mm od zadního panelu.

Clona **GUARDPRO** se ke stropu připevňuje pomocí **univer.držáku GUARDPRO**, do které se může použít záv.tyč o průměru 11mm (nejsou zahrnuty v dodávce)

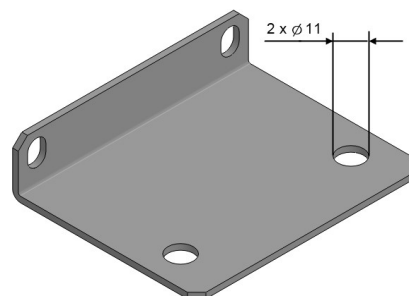
Vertikální montáž

Clona musí být při vertikální montáži umístěna tak, aby výstup vzduchu byl umístěn co nejbližší dveřnímu otvoru, a mřížka výfuku byla ve výšce horního okraje vstupu. Při montáži se musí zachovat rozestup 300mm mezi krytem výfuku a konstrukčním podložím.

V případě použití dvou clon **GUARDPRO**, instalovaných jedna na druhé, je nutné jejich přikotvení do stěny s využitím univer. držáku **GUARDPRO**.



K montáži clony **GUARDPRO** k podloží je možné využít vertikální úchyt, který se používá k přichycení clony k paletě **EURO** (při transportu). Úchyt je standardní součástí dodávky. Clona musí být připevněná k podloží z obou stran a rovněž ze zadní části, shodně dle obrázku



5. TOPNÝ VÝKON

GUARD PRO 150W																										
Parametry topné jednotky		50/30					60/40					70/50					80/60					90/70				
Vstupní teplota vzduchu		0	5	10	15	20	0	5	10	15	20	0	5	10	15	20	0	5	10	15	20	0	5	10	15	20
Průtok vzduchu 6500 m³/h (rychlost 3)																										
Topný výkon	kW	13,5	10,9	7,7	4,6	3,4	18,3	16,1	13,7	11,3	8,5	23,4	21,3	19,1	16,9	14,8	28,0	25,8	23,6	21,5	19	32,5	30,3	28,2	26,0	23,8
Výstupní teplota vzduchu	°C	6,1	9,9	13,5	17,1	21,5	8,2	12,3	16,2	20,1	23,8	10,6	14,6	18,6	22,6	26,6	12,6	16,6	20,7	24,7	29	14,6	18,7	22,7	26,7	30,7
Průtok vody	m ³ /h	0,6	0,5	0,3	0,2	0,1	0,8	0,7	0,6	0,5	0,4	1,0	0,9	0,8	0,8	0,6	1,2	1,1	1,0	0,9	0,9	1,4	1,3	1,3	1,2	1,0
Tlaková ztráta	kPa	1,3	0,9	0,5	0,2	0,1	2,3	1,8	1,3	0,9	0,6	3,6	3,0	2,4	1,9	1,5	4,9	4,2	3,6	3,0	2,5	6,4	5,7	4,9	4,2	3,6
Průtok vzduchu 4100 m³/h (rychlost 2)																										
Topný výkon	kW	9,7	7,4	5,0	3,9	2,9	13,6	11,9	10,0	8,0	4,9	17,7	16,1	14,4	12,7	11,0	21,1	19,5	17,8	16,2	14,6	24,5	22,8	21,2	19,6	18,0
Výstupní teplota vzduchu	°C	6,9	10,2	13,5	17,8	22	9,7	13,4	17,1	20,7	23,5	12,5	16,4	20,2	24	27,8	14,9	18,8	22,6	26,5	30	17,3	21,2	25	28,9	32,7
Průtok vody	m ³ /h	0,4	0,3	0,2	0,2	0,1	0,6	0,5	0,4	0,4	0,2	0,8	0,7	0,6	0,5	0,5	0,9	0,9	0,8	0,7	0,6	1,1	1,0	0,9	0,9	0,8
Tlaková ztráta	kPa	0,7	0,4	0,2	0,1	0,1	1,3	1,0	0,8	0,5	0,2	2,1	1,8	1,4	1,1	0,9	2,9	2,5	2,1	1,8	1,5	3,8	3,3	2,9	2,5	2,1
Průtok vzduchu 2750 m³/h (rychlost 1)																										
Topný výkon	kW	6,9	5,2	4,3	3,4	2,5	10,4	9,0	7,4	5,5	4,0	13,8	12,5	11,1	9,8	8,4	16,4	15,2	13,9	12,7	11,3	19,1	17,8	16,5	15,3	14,0
Výstupní teplota vzduchu	°C	7,3	10,4	14,5	18,6	22,6	11	14,5	17,9	20,8	24,2	14,6	18,2	21,8	25,3	28,9	17,4	21	24,7	28,4	32	20,1	23,8	27,5	31,1	34,8
Průtok vody	m ³ /h	0,3	0,2	0,2	0,1	0,1	0,5	0,4	0,3	0,3	0,2	0,6	0,5	0,5	0,4	0,4	0,7	0,7	0,6	0,5	0,5	0,8	0,8	0,7	0,7	0,6
Tlaková ztráta	kPa	0,4	0,2	0,2	0,1	0,1	0,8	0,6	0,4	0,3	0,1	1,3	1,1	0,9	0,7	0,5	1,8	1,6	1,3	1,1	0,9	2,4	2,1	1,8	1,6	1,3
GUARD PRO 200W																										
Parametry topné jednotky		50/30					60/40					70/50					80/60					90/70				
Vstupní teplota vzduchu		0	5	10	15	20	0	5	10	15	20	0	5	10	15	20	0	5	10	15	20	0	5	10	15	20
Průtok vzduchu 9100 m³/h (rychlost 3)																										
Topný výkon	kW	20,6	17,3	13,9	10,0	4,7	26,6	23,5	20,5	17,5	14,1	33,5	30,5	27,4	24,4	21,4	39,7	36,7	33,7	30,7	27,6	46,0	42,9	39,9	36,9	33,9
Výstupní teplota vzduchu	°C	6,6	10,6	14,5	18,2	21,5	8,5	12,6	16,6	20,6	24,5	10,8	14,8	18,8	22,8	26,9	12,8	16,8	20,8	24,9	29	14,8	18,8	22,8	26,9	30,9
Průtok vody	m ³ /h	0,9	0,8	0,6	0,4	0,2	1,2	1,0	0,9	0,8	0,6	1,5	1,3	1,2	1,1	0,9	1,7	1,6	1,5	1,3	1,2	2,0	1,9	1,8	1,6	1,5
Tlaková ztráta	kPa	3,4	2,5	1,7	0,91	0,2	5,4	4,3	3,4	2,5	1,7	8,2	6,9	5,6	4,5	3,6	11	9,6	8,2	6,9	5,7	14	13	11	9,6	8,2
Průtok vzduchu 5150 m³/h (rychlost 2)																										
Topný výkon	kW	14,1	11,8	9,1	5,2	3,8	18,7	16,6	14,3	12,0	9,5	23,5	21,4	19,3	17,2	15,0	27,9	25,8	23,6	21,5	19,4	32,2	30,1	28,0	25,9	23,8
Výstupní teplota vzduchu	°C	8	11,6	15,1	18	22,2	10,6	14,4	18,1	21,8	25,4	13,3	17,1	20,9	24,7	28,5	15,8	19,6	23,4	27,2	31	18,2	22	25,8	29,6	33,4
Průtok vody	m ³ /h	0,6	0,5	0,4	0,2	0,2	0,8	0,7	0,6	0,5	0,4	1,0	0,9	0,8	0,8	0,6	1,2	1,1	1,0	0,9	0,9	1,4	1,3	1,2	1,2	1,0
Tlaková ztráta	kPa	1,7	1,2	0,8	0,3	0,2	2,8	2,3	1,7	1,2	0,8	4,2	3,6	2,9	2,4	1,9	5,7	5,0	4,2	3,6	2,9	7,4	6,6	5,7	5,0	4,2
Průtok vzduchu 3400 m³/h (rychlost 1)																										
Topný výkon	kW	10,7	8,7	5,8	4,5	3,3	14,5	12,7	10,9	9,1	6,9	18,3	16,7	15,0	13,4	11,6	21,7	20,0	18,4	16,8	15,1	25,0	23,4	21,8	20,1	18,5
Výstupní teplota vzduchu	°C	9,1	12,4	15	18,8	22,8	12,3	15,8	19,3	22,7	25,9	15,6	19,2	22,8	26,4	29,9	18,5	22,1	25,7	29,3	33	21,3	24,9	28,6	32,2	35,8
Průtok vody	m ³ /h	0,5	0,4	0,3	0,2	0,1	0,6	0,5	0,5	0,4	0,3	0,8	0,7	0,6	0,6	0,5	0,9	0,9	0,8	0,7	0,6	1,1	1,0	1,0	0,9	0,8
Tlaková ztráta	kPa	1	0,7	0,34	0,21	0,1	1,8	1,4	1,0	0,7	0,5	2,7	2,2	1,9	1,5	1,1	3,6	3,1	2,7	2,2	1,9	4,7	4,1	3,6	3,1	2,7

6. ŘÍDÍCÍ JEDNOTKA - INSTALACE

Panel Comfort je ovladač, který umožňuje regulovat rychlost průtoku vzduchu a požadovanou teplotu v místnosti. Panel Comfort musí být umístěn mimo dosah proudu vzduchu generovaný clonou. Panel Comfort umožňuje regulovat 1 ks jednotky GUARD PRO.



Panel COMFORT NEW popis funkcí

OFF-I-II-III – přepínač a regulace otáček ventilátoru

HEAT - termostat dává provozní signál servopohonu a ventilátoru, ventilátor se vypne při dosažení nastavené teploty, ventil uzavře přívod vody

FAN - chod ventilátoru zařízení dle termostatu, ventily nepracují

COOL - termostat vydá provozní signál servopohonu a ventilátoru, zařízení se spustí nad nastavenou teplotou

Pozor! Je také možnost použití dodatečné změny pozice propojky SR1 na SR1 CONST, v tomto případě je možné provozovat ventilátor nezávisle na termostatu. Termostatický provoz je pouze pro ventily. V tomto případě:

HEAT – chod ventilátoru nezávisle na termostatu, ventily pracují až do nastavené teploty

FAN – chod ventilátoru zařízení, nezávisle na termostatu, ventily nepracují

COOL – chod ventilátoru nezávisle na termostatu, ventily pracují nad nastavenou teplotou

7. SCHÉMATA ELEKTRICKÉHO ZAPOJENÍ

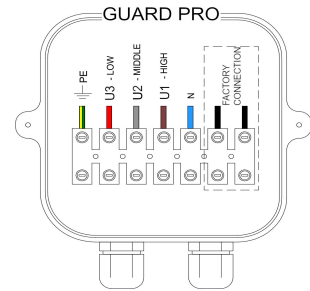
K připojení clony použijte 3žilový měděný kabel o minimálním průměru 3x1,5mm² pro dvě clony (až 6 ventilátorů) nebo 3x2,5mm² pro 3 clony (až 9 ventilátorů). Elektrická instalace a připojení k napájení musí být provedeny v souladu s platnými předpisy a normami pro stavebnictví.

Elektrická síť, ke které má být zařízení připojeno, by měla zařízení chránit před přetížením a zkratem. Je nutné použít ochranné uzemnění. Veškeré elektroinstalační práce a připojení k napájení musí být provedeno v souladu s příslušnými stavebními předpisy a normami. Připojení jednotky k napájení musí být provedeno kvalifikovaným odborníkem, který je obeznámen s příručkou. Motor ventilátoru je vybaven vnitřní tepelnou ochranou proti přehřátí. Napájecí kabel a hlavní vypínač nejsou součástí sady.

Lze instalovat také dveřní kontaktní spínač DOORSTOP; vypne clonu GUARD PRO při zavírání dveří a v okamžiku otevření dveří začne clona GUARD PRO pracovat podle parametrů nastavených na ovládacím panelu zařízení.

Ventilátor – popis zapojení

- U1** vysoká rychlost – hnědá
- U2** střední rychlost – šedá
- U3** nízká rychlost – červená
- N neutral – modrá
- PE zemní vodič – žlutá/telená

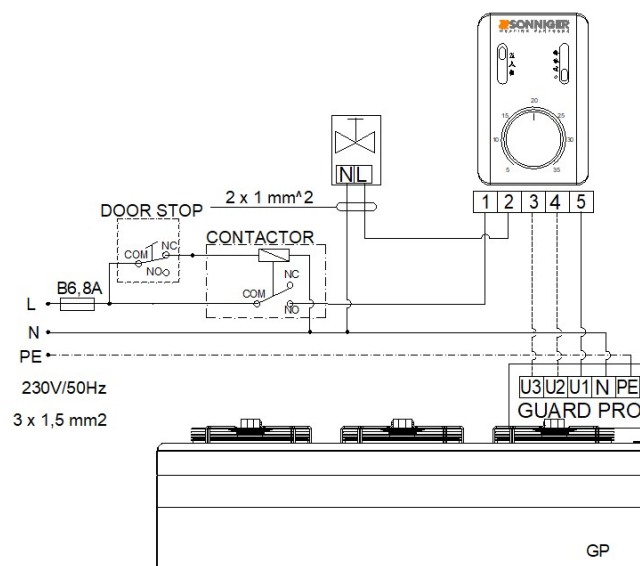


UPOZORNĚNÍ!

❶ Po roce provozu zkontrolujte elektrické přípojky a v případě potřeby pevně utáhněte kabelové přípojky, aby nedošlo k jiskření.

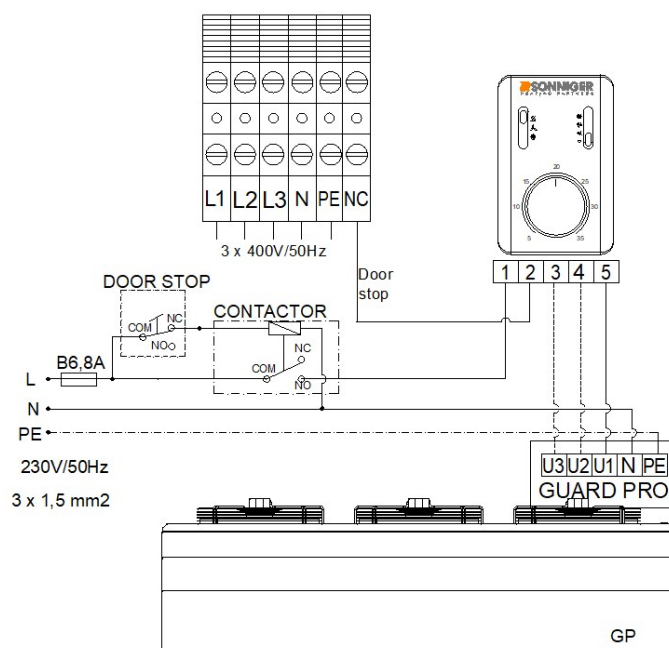
7.1 SCHÉMA ZAPOJENÍ PRO CLONY GUARD PRO TYP W (TEPLOVODNÍ OHŘEV), TYP C (BEZ OHŘEVU) S PANELEM COMFORT (POUZE PRO 1 CLONU S PANELEM COMFORT)

Napájecí kabely nejsou součástí dodávky



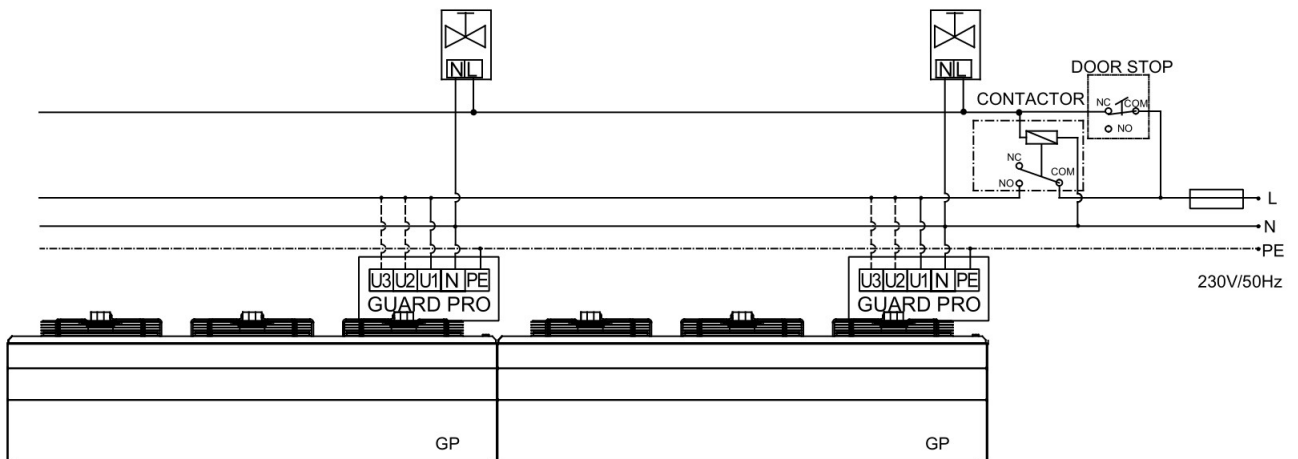
7.2. SCHÉMA ZAPOJENÍ PRO CLONY GUARD PRO TYP E (ELECTRICKÝ OHŘÍVAČ) S PANELEM COMFORT (POUZE PRO 1 CLONU S PANELEM COMFORT)

Napájecí kabely nejsou součástí dodávky



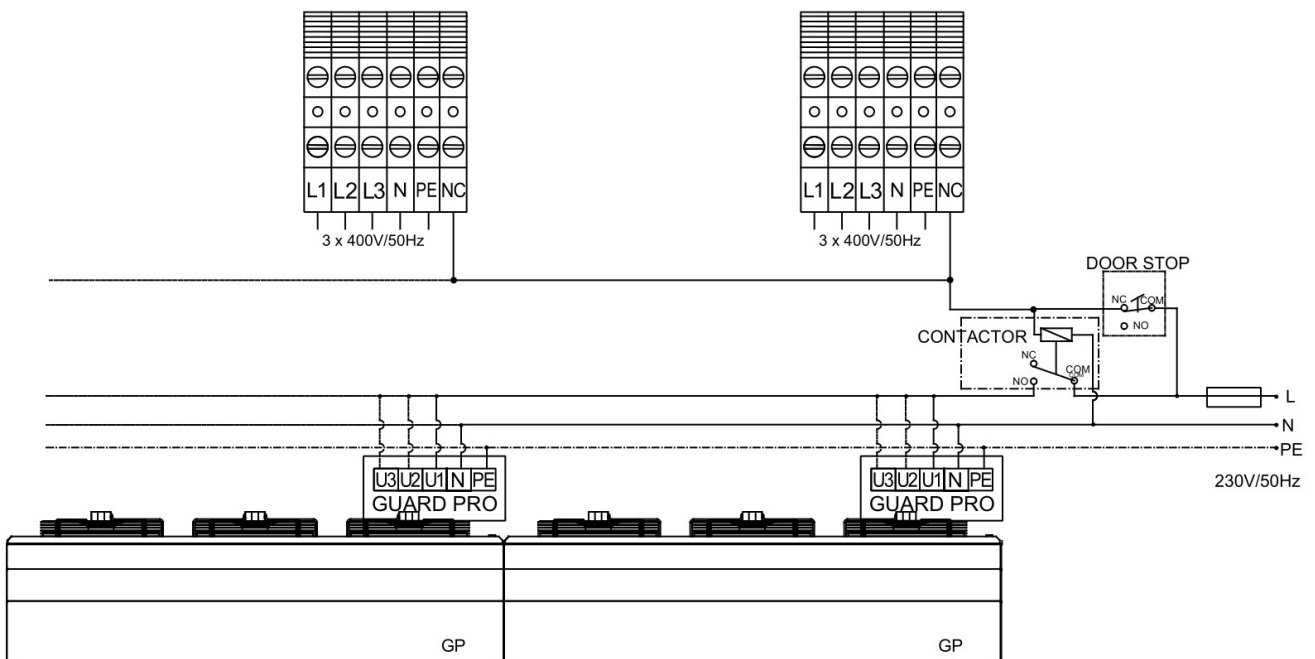
7.3 SCHÉMA ZAPOJENÍ PRO CLONY GUARD PRO TYP W (TEPLOVODNÍ OHŘEV), TYP C (BEZ OHŘEVU) S OVLÁDÁNÍM KTERÉ DODÁVÁ INSTALATER

Napájecí kabely nejsou součástí dodávky



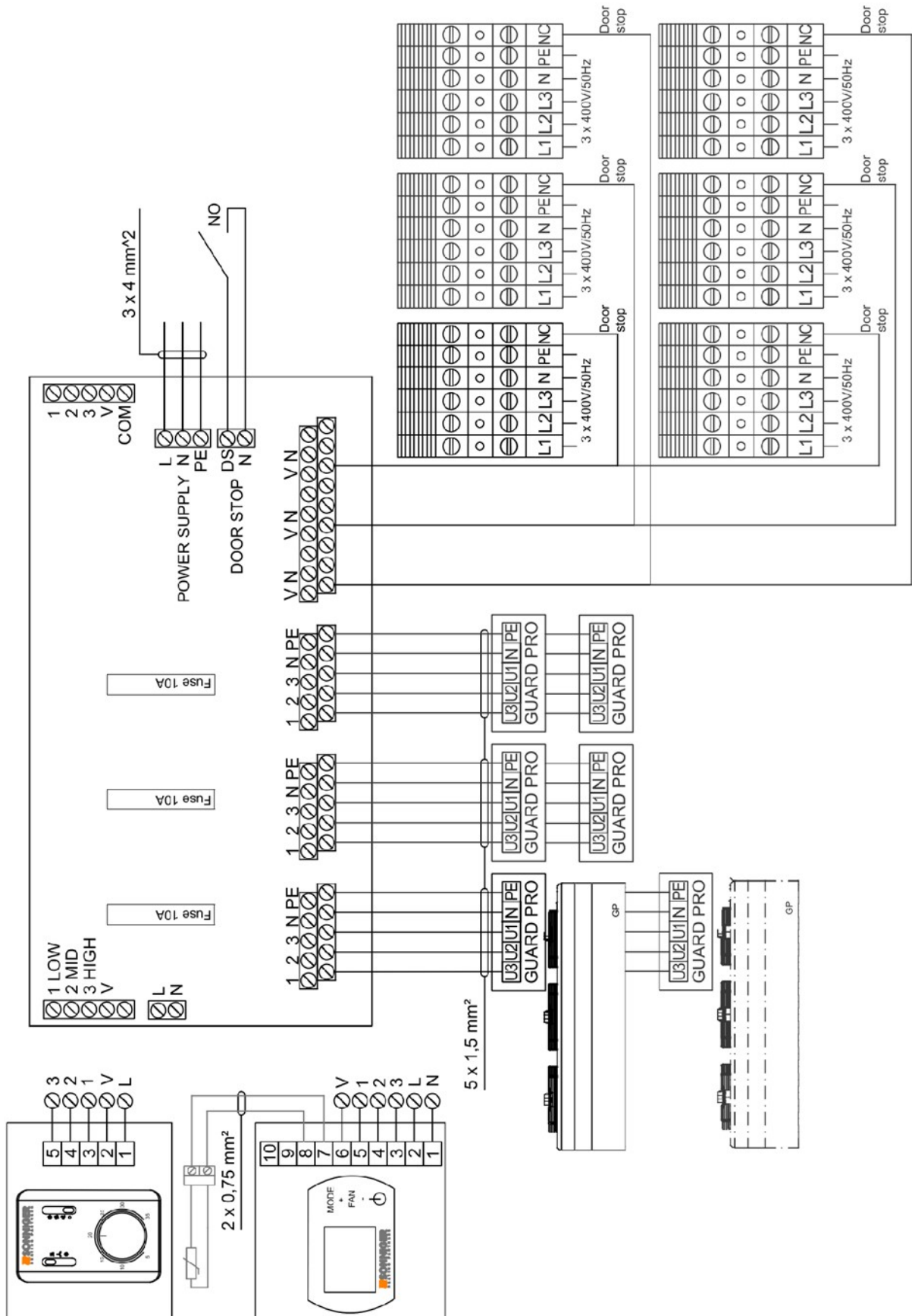
7.4 SCHÉMA ZAPOJENÍ PRO CLONY GUARD PRO TYP E (ELECTRICKÝ OHŘÍVAČ) S OVLÁDÁNÍM KTERÉ DODÁVÁ INSTALATER

Napájecí kabely nejsou součástí dodávky



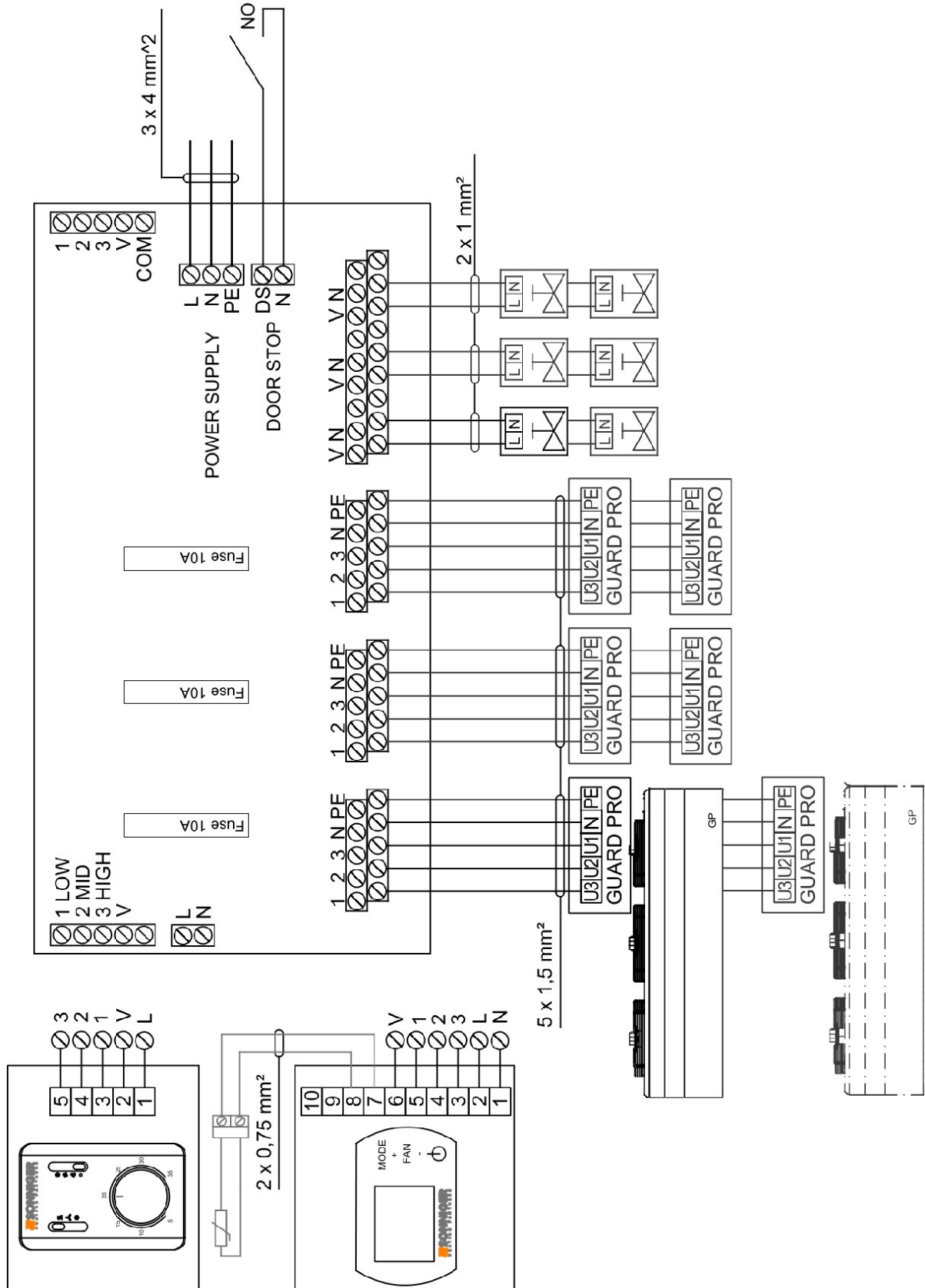
7.5 SCHÉMA ZAPOJENÍ PRO CLONY GUARD PRO TYP E (ELECTRICKÝ OHŘÍVAČ) SE SPLITER MULTI 6 (až pro 6 JEDNOTEK)

Napájecí kabely nejsou součástí dodávky



7.6 SCHÉMA ZAPOJENÍ PRO CLONY GUARD PRO TYP W (TEPLOVODNÍ OHŘEV), TYP C (BEZ OHŘEVU) SE SPLITER MULTI 6 (až pro 6 JEDNOTEK)

Napájecí kabely nejsou součástí dodávky



Ovládací jednotka Spliter Multi 6 umožňuje připojit a ovládat až 6x GUARD PRO 200 a 6x servomotor. Ovládání motorů clony je možné pomocí panelu COMFORT nebo INTELLIGENT, je k němu také možné připojit dveřní spínač DOORSTOP. Při připojení dveřního spínače má termostat primární funkci. V případě potřeby připojení více jak 6 clon je zde možnost seriového připojení až 10x ovládačů Multi 6. Chcete-li to provést odstraňte propojku DS-N v prvním Multi 6 a nainstalujte install DS-N do všech ostatních Multi 6.

UPOZORNĚNÍ !

- ① Napájení PTC ohřivačů je 3x400V/50Hz
- ① Pro GUARD PRO 150E elektrovodič min. 5x6 mm², jistič B25
- ① Pro GUARD PRO 200E elektrovodič min. 5x6 mm², jistič C32

8. VODOINSTALACE

Přípojky vody jsou umístěny na zadní straně jednotky na pravé straně. Přípojky musí dostatek místa pro servis a údržbu, na obou výstupech by měly být instalovány uzavírací ventily. Připojení pořadí vstupu/výstupu nemá vliv na činnost výměníku.

9. PROVOZ A ÚDRŽBA

Motor s ventilátorem zabudovaný ve vzduchových clonách GUARD PRO je bezobsluhovým zařízením, nicméně je zapotřebí pravidelně kontrolovat stav motoru a současně stav ložisek (ventilátor se musí volně otáčet okolo své osy bez jakýchkoliv axiálních a radiálních úhozů a rázů.

Tepelný výměník ohřivače vyžaduje pravidelné čištění od veškerých nečistot. Před zahájením topné sezóny je zapotřebí vyčistit výměník tepla stlačeným vzduchem namířeným na výstupní otvory; není zapotřebí demontáž zařízení. Jelikož existuje možnost poškození lamel na výměníku tepla, zachovejte zvýšenou opatrnost při čištění. Pokud lamely jsou ohnuté, narovnávejte je jehličkami určenými pro tento účel. Pokud není zařízení používáno delší dobu, odpojte jej před dalším použitím.

Výměník tepla nemá žádné zabezpečení proti požáru. Může dojít k poškození výměníku tepla, pokud teplota v provozní místnosti klesne pod 0 stupňů.

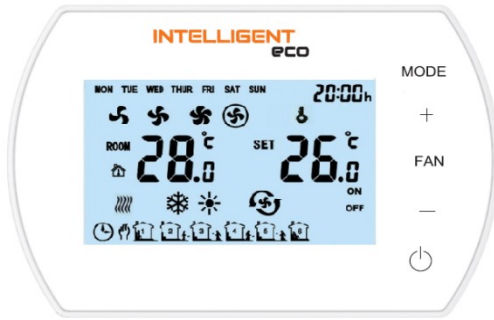
Pokud má zařízení pracovat v místnosti, kde teplota klesne pod 0°C, je nutno přidat do vodního oběhu nemrzoucí směs. Nemrzoucí směs musí být přizpůsobena k materiálu, z kterého je výměník tepla vyroben (měď) a s ohledem na další součásti hydraulického oběhu. Kapalina musí být rozředěna ve správném poměru stanoveném výrobcem dané kapaliny.

UPOZORNĚNÍ !

- ① Veškerá údržba a opravy se provádí při vypnutém zařízení, odpojeném přívodu tepla.
- ① Při instalaci, uvedení zařízení do provozu i provozu musí být pracovníci s odpovídající kvalifikací, se znalostí bezpečnostních předpisů elektrického zařízení.
- ① Jsou zakázané jakékoliv opravy netěsností chladících kapalin, pokud je vodní systém pod tlakem.
- ① Jsou zakázané opravy zařízení, bez předcházejícího vypnutí zařízení z proudu
- ① Jestli by se v průběhu chodu zařízení začaly ozývat kovové zvuky, zvýšily se vibrace a začala by narůstat hlasitost práce zařízení, je zapotřebí zkontrolovat, zda přichycení ventilátoru se neuvolnilo – v případě potíží se obraťte na instalátora zařízení nebo na autorizační servis SONNIGER.

10. PANEL INTELLIGENT WIFI – manual programovatelného ovládače

Panel Intelligent WIFI ovládá elektroventily a automaticky reguluje otáčky ventilátoru v závislosti na požadované teplotě v místnosti. Panel Intelligent WIFI umožňuje spravovat práci zařízení přes mobilní aplikaci TUYA SMART

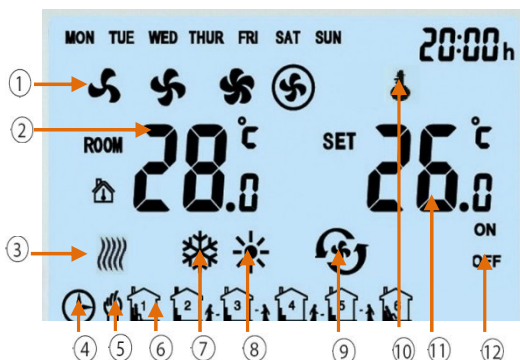


Funkce

Panel INTELLIGENT WIFI je určený pro produkty SONNIGER

- Týdenní termostat (5/1/1 dny)
- Automatické nebo manuální 3-stupňové nastavení rychlost ventilátoru
- Regulace teploty v místnosti (zavíráním/otevíráním) ventilu nebo automatickým nastavením množství vzduchu
- Protizámrzný režim – ochrana proti poklesu teploty v místnosti pod nízkou kritickou úroveň 5 ~ 15 °C.
- Možnost připojení externího teplotního čidla NTC.
- BMS komunikace protokolem MODBUS
- Bezdrátové ovládání pomocí aplikace TUYA SMART app
- Bezpotenciálový kontakt

Popis ovládače



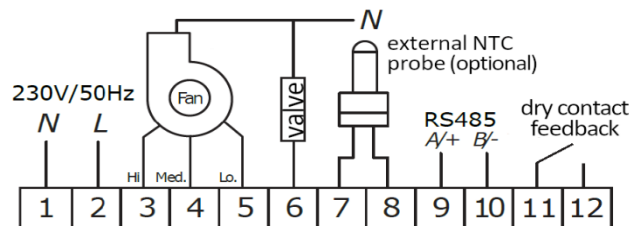
1. Otáčky ventilátoru: NÍZKÉ, STŘEDNÍ, VYSOKÉ nebo AUTO (LOW, MED, HI a AUTO)
2. POKOJOVÁ TEPLOTA nebo teplota EXTERNÍHO ČIDLA NTC (naměřená teplota)
3. Indikace ochrany proti zamrznutí
4. Automatický programovací režim
5. Manuální režim
6. 6 časových úseků za 24 hod.
7. Režim chlazení
8. Režim vytápění
9. Režim větrání
10. Zámek tlačítka
11. NASTAVENÍ TEPLoty (požadovaná teplota)
12. ON/OFF stav časových pásem



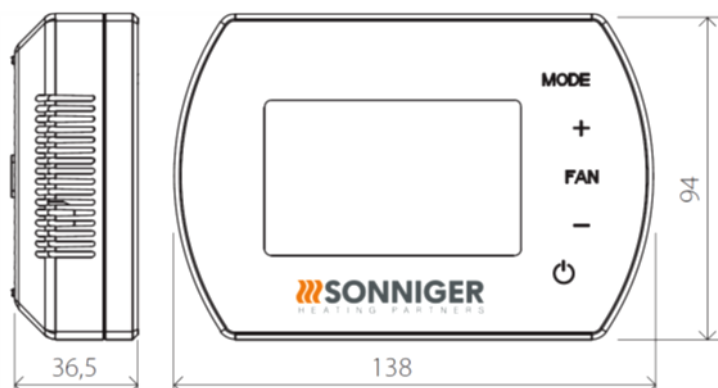
- 13 Režim/MODE Krátkým stisknutím vyberte manuální nebo automatický režim; Stiskněte a podržte 3 s, vyberte režim chlazení, topení nebo větrání
- 14 FAN Ventilátor: Krátce stiskněte a vyberte rychlost ventilátoru Low, Med, High nebo Auto
- 15 ON/OFF panel INTELLIGENT

Technické parametry

1	Napájení	230VAC/50Hz
2	Rozsah nastavení teploty	5°C 40°C
3	Teplotní pracovní rozsah	-10°C 60°C
4	IP	20
5	Teplotní senzor	Interní / externí NTC (volitelné)



Rozměry



Menu nastavení

Když je panel INTELLIGENT WIFI vypnutý, stiskněte a podržte tlačítko MODE po dobu 5 sekund.

Pro změnu možnosti použijte tlačítko MODE.

Pro změnu hodnoty použijte tlačítka +/-.

Menu nastavení	Volba	Hodnota
1	Kalibrace teploty	-9°C ~ +9°C
2	EEPROM	0:no paměť 1: paměť
3	Stav ventilátoru	C1: Termostatický režim C2: Kontinuální režim
4	Teplotní senzor	0: Interní Sensor 1: Externí Sensor NTC (volitelně)
5	Protizámrzný	0: Off 1: On
6	Protizámrzný rozsah	+5°C ~ +15°C
7	ALARM	0: deaktivován 1: aktivován ALARM
8	Nastavení bezpotenciálového kontaktu	0: NO 1: NC
9	MODBUS	0: deaktivován 1: aktivován
10	BMS rychlost	0-2400 / 1-9600 / 2-19200
11	Modbus ID	1~247 (01~F7)

Tlačítko Zamknout / Odemknout

Pro zamknutí tlačítek stiskněte a podržte + a pak - a držet obě po dobu 5 sekund.

Pro odemknutí tlačítek stiskněte a podržte + a pak - a držet obě po dobu 5 sekund.

Stiskněte MODE

Změna na manuální režim  nebo automatický režim 

Podržte tlačítko MODE po dobu 5 sekund

Změna na režim chladicí , režim vytápění , režim větrání 








Stiskněte tlačítko FAN

Změna rychlosti práce ventilátoru nízká , střední , vysoká , automatická 

Podržte tlačítko FAN po dobu 5 sekund







Manuální programování kalendáře Po - Pá, So, Ne 6 nastavení denně

BMS funkce

-  Nastavení/čtení pracovních parametrů
-  Práce/Bez práce zařízení
-  Týdenní program
-  Teplota
-  Rychlost ventilátoru
-  Topení, ventilace, režim chladný
-  Ochrana proti zamrznutí (antifreeze mode)

číslo	Položky	Specifikace
1	Working Mode	RS485 Semi-duplex; PC or main controller is master; thermostat is slave
2	Interface	A(+),B(-), 2 wires
3	Baud Rate	0-2400 / 1-9600 / 2-19200
4	Byte	9 bits in total: 8 data bit + 1 stop bit
5	Modbus	RTU Mode
6	Transmittion	RTU (Remote Terminal Unit) format (please refer to MODBUS instruction)
7	Thermostat address	1—247 ; (0 is broadcast address and stand for all thermostat without response)

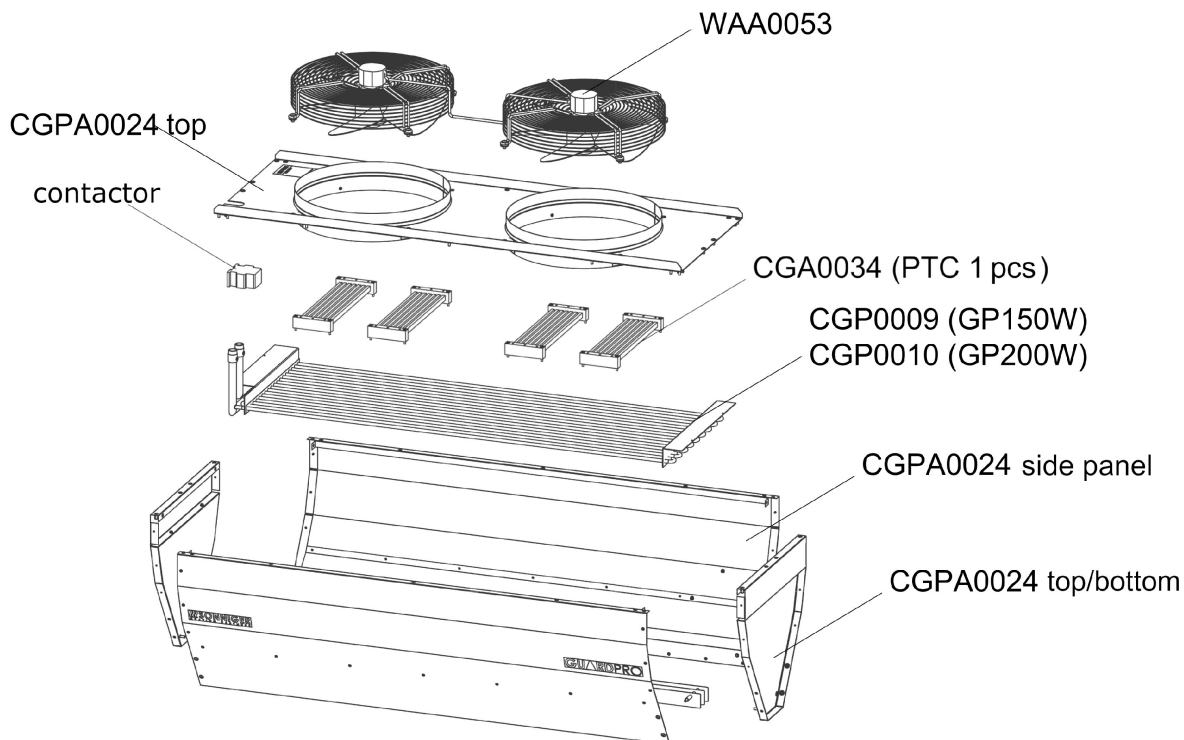
WIFI funkce

-  Nastavení/čtení pracovních parametrů
-  Provoz/Bez provozu zařízení
-  Týdenní program
-  Teploty
-  Rychlost ventilátoru
-  Režim vytápění, větrání, chlazení

PROPOJENÍ PANELU INTELIGENT WIFI S APLIKACÍ TUYA

1. Stáhněte si aplikaci Tuya Smart app (k dispozici v App Store a Google Play)
2. Připojte ovládací panel k napájení a zařízení, ovládací panel by měl být vypnutý
3. Zapněte aplikaci Tuya app a postupujte podle pokynů v aplikaci
4. Pro proces připojení povolte GPS a Bluetooth v telefonu
5. Chcete-li aktivovat režim párování, na panelu INETLLIGENT WIFI, dvakrát klepněte a podržte symbol "+" po dobu 5 s dokud se na levé straně obrazovky neobjeví symbol SA
6. Zvolte funkci "přidat zařízení"(add devices), aplikace by měla automaticky najít ovládací panel, stiskněte tlačítko "přidat"(add) a po dokončení procesu konfigurace stiskněte "další"(next) a "dokončeno"(finished)
7. Při absenci funkce "přidat" (add) vyberte záložku "malá zařízení"(small devices) a funkci "termostat (WIFI)". Poté zadejte údaje k vybrané WIFI síti a potvrďte "Blikn slowly".
8. Zobrazí se obrazovka s informacemi o hledání zařízení. Po detekci ovladače je proces připojení automatický. Po dokončení procesu konfigurace stiskněte "další"(next) a "dokončeno"(finished)

NÁHRADNÍ DÍLY



DODRŽOVÁNÍ WEEE 2012/19 / EU

V souladu s platnými právními předpisy v době nákupu nového elektrického nebo elektronického zařízení s následující značkou:



PAMATUJTE, ŽE JE ZAKÁZÁNO ODKLÁDAT POUŽITÉ ZAŘÍZENÍ

Informace o system sběru elektrických a elektronických zařízení získáte u svého distributor.

ZÁRUČNÍ PODMÍNKY PRO ZAŘÍZENÍ

§ 1 Rozsah záruky

1. Tato záruka se vztahuje na materiálové vady zařízení, neumožňující jeho používání vsouladus uvedeným účelem. Záruka se nevztahuje na instalační práce a údržbu zařízení.
2. Záruční doba je 24 měsíců od data nákupu zařízení, datum nákupu je umístěné na prodejní faktuře a obsahuje všechny díly/komponenty dodávky.
3. Produkty dodávané přes třetí stranu, spadají pod záruku toho dodavatele.
4. Zařízení mohou ovládat a obsluhovat výhradně osoby vyškolené v provozu a údržbě zařízení s příslušnými oprávněními. Veškeré činnosti spojené s uvedením do provozu, servisní práce a opravy musí být zapsány v záručním listu
5. Podmínkou záruky je provedení montáže a uvedení zařízení do provozu v souladu s technickou dokumentací, nejpozději do 6 měsíců od data zakoupení.
6. Podmínkou zachování záruky po celou záruční dobu, je dodržování servisních prací uvedených v technické dokumentaci pro dané zařízení v sekci "ÚDRŽBA". Služby spojené se servisem a s údržbou zařízení jsou prováděny na objednávku a náklady uživatele.
7. Poskytnutí záručního servisu nepřerušuje ani nepozastavuje záruční dobu. Záruka na vyměněné nebo opravené komponenty zařízení se končí po uplynutí termínu záruční doby na zařízení.

§ 2 Odmítnutí záruky

1. Záruka se nevztahuje na mechanické poškození a poškození elektrických částí vyplývající z nesprávného používání, transportu, elektrickým skokům v síti nebo jiných příčin nevyplyvajících z vad výrobků. V souladu s tím se záruka vztahuje pouze na výměnu dílů/komponentů, které obsahují konstrukční chybu bez dodatečných nákladů pouze tehdy, je-li vrácen vadný díl.
2. Záruka zařízení se nevztahuje na případy chyb technických, ke kterým došlo v průběhu procesu týkajícího se instalace, nastavení a ovládání zařízení, a to zejména:
 - a) závady způsobené připojením zařízení k nesprávně zaprojektovanému ventilačnímu systému, který umožňuje další tepelnou zátěž, odchylovající se od normy a snižující účinnost výměníku tepla.
 - b) závady způsobené připojením komponentů nebo dílů, které jsou součástí topného systému, ale nebyly dodány prodávajícím, a jejich špatná funkce má negativní vliv na chod zařízení.
 - c) vady vzniklé napojením na komponenty, které nejsou originálním náhradním dílem.
 - d) vady vzniklé v případě odprodeje výrobku původním kupujícím/uživatelé dalšímu kupujícímu, který zdemontuje/nainstaluje zařízení, které bylo původně nainstalované a pracovalo v konkrétním objektu a v předepsaných podmínkách (dle původního projektu).
 - e) vady vyplývající z nedostatečné odbornosti a nevědomosti montéra a technických pracovníků, kteří nesprávně provedou další, poprodejový servis.
 - f) vady plynoucí ze zvláštních podmínek provozování, jež se odchylojí od standardních aplikací, pokud se smluvní strany (prodávající a technický personál zákazníka) předem písemně nedohodli.
 - g) vady vzniklé z důsledků vyplývajících z přírodních katastrof, jako jsou např. požár, exploze a další události, které mohou způsobit poškození mechanických, elektrických a bezpečnostních prvků.
 - h) vady vyplývající z nesprávného čištění technické místnosti nebo místa, kde je zařízení nainstalováno, je potřeba čištění provádět pravidelně, v závislosti na pracovních podmínkách a hromadění prachu.
 - i) vady vyplývající z chybějícího nebo nedostatečného čištění tepelných výměníků, čištění by mělo být pravidelné, v závislosti na pracovních podmínkách a hromadění prachu.
 - j) vady vzniklé v důsledku nesprávné instalace, nepřizpůsobené provozním podmínkám při nízkých venkovních teplotách.
 - k) vady vzniklé v důsledku podmínek nízké teploty v situaci kdy instalační firma nemontuje zabezpečující prvky pro tento typ zařízení s cílem:
 - vyhnout se nízkým teplotám na elektrických a mechanických komponentech, jako jsou ventily nebo elektronické řídicí jednotky
 - předejít kondenzaci vody a tvorbě námrazy/ledu v blízkosti zařízení
 - vyhnout se náhlému termickému šoku ohřívače a výměníku tepla v důsledku náhlých změn venkovních teplot.

§ 3 Firma SONNIGER rovněž nese odpovědnost za:

1. Průběžnou údržbu, servisní prohlídky vyplývající z Technické dokumentace a programování zařízení.
2. Za škody způsobené zastavením zařízení a v čase čekání na záruční servis.
3. Za jakékoliv škody vzniklé jinde než na zařízení v majetku klienta.

§ 4 Reklamační řád

1. Reklamace na něž se vztahují záruční podmínky uživatel hlásí přímo u distributora
2. Opravy na které se vztahuje tato záruka budou provedené v rámci činnosti instalačních firem. Opravy vyplývající ze záruky budou prováděny v místě instalace zařízení.
3. Záruka bude vyřešena v průběhu 14 dnů od oznámení, ve výjimečných případech může být doba prodloužena o dobu dodání náhradních dílu dodavatelem.
4. Uživatel v rámci této služby se zavazuje:

- Umožnit úplný přístup do prostoru v němž je zařízení namontováno, spolu se zajištěním nezbytné infrastruktury umožňující přímý přístup k zařízení (platforma, lešení, apod.) tak, aby se mohla provést údržba, na kterou se tato záruka vztahuje.
 - Předložit originál záručního listu spolu s fakturou dokumentující nákup zařízení.
 - Zajistit bezpečnost během těchto prací
 - Zajistí možnost započetí práce ihned po příjezdu na místo poskytnutí služby
5. K vyřízení reklamace je nutné zaslat na níže uvedenou adresu následující dokumenty:
- Správně vyplněný formulář s žádostí o reklamaci, který je dostupný na www.sonniger.cz
 - Kopii záručního listu.
 - Kopii faktury potvrzující nákup zařízení.
6. Oprava a výměna dílů bude provedena bezplatně pod podmínkou, že zástupce instalační firmy nebo zástupce výrobce zjistí, že vada na zařízení je způsobena výrobcem.
7. Všechny náklady (opravy, náklady na náhradní díly, doprava), vyplývající z neoprávněné reklamace - zejména v případě, kdy zástupce instalační firmy nebo zástupce výrobce zjistí, že škoda byla způsobena nedodržením pokynů obsažených v technické dokumentaci, nebo zjistí existenci skutečností uvedených v § 2 (Odmítnutí záruky) - budou hrazeny objedávajícím zákazníkem.
8. Žadatel o reklamaci je povinen písemně potvrdit provedení servisních prací.
9. Firma SONNIGER má právo odmítnout provedení záručních prací v případě, že firma SONNIGER eviduje neuhrazené pohledávky po splatnosti, neobdržela celou platbu za reklamované zařízení nebo neobdržela platbu za dříve poskytnuté servisní služby.

