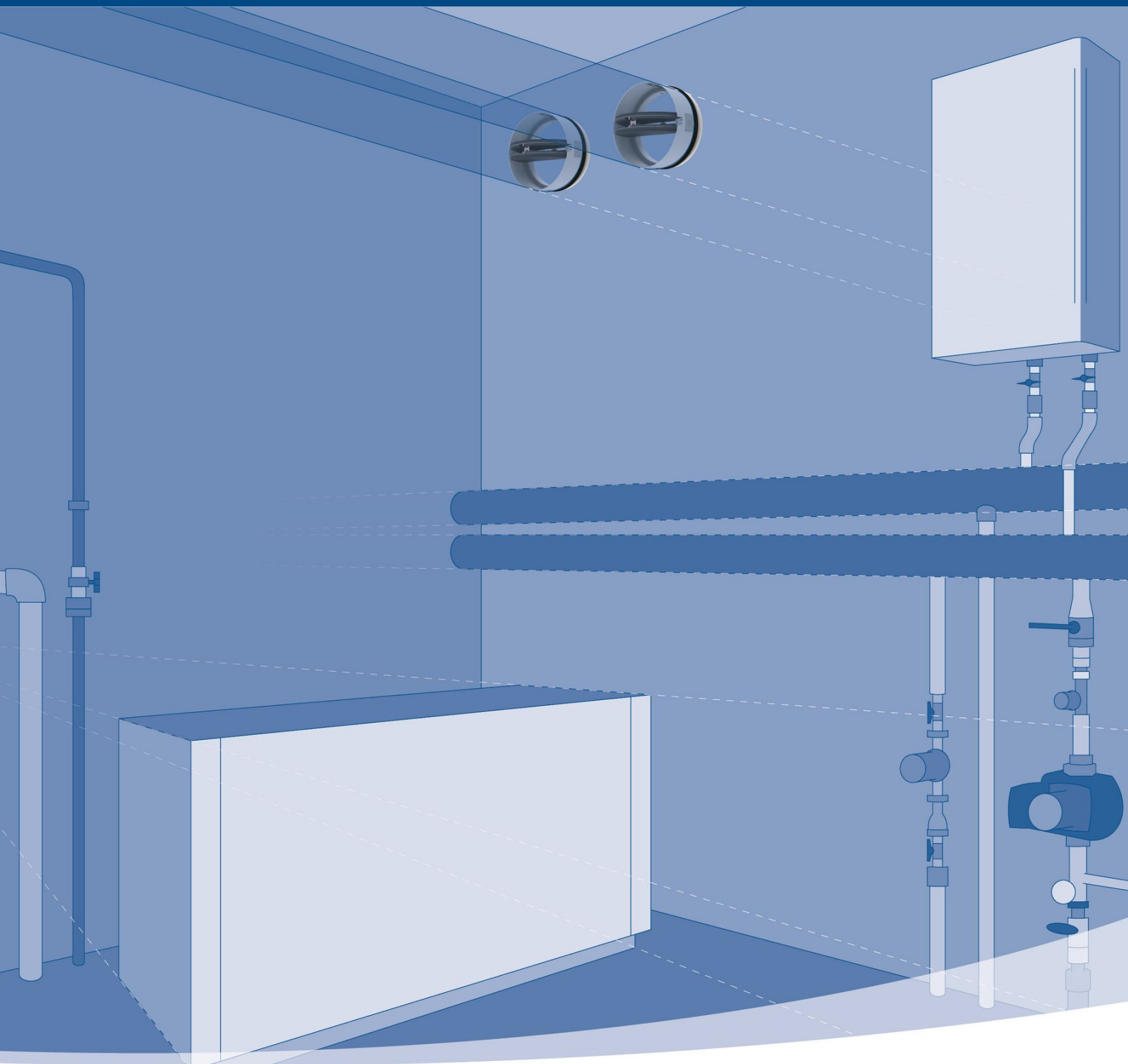


F-C2

Požární klapka cartridgeová

Technický list



Obsah

Přehled	3
Technické parametry	5
Grafy	8
Rozměry a hmotnosti	10
Objednávkový kód	11
Způsoby instalace	12
Elektrické parametry	30
Návod na montáž, obsluhu a údržbu	31



Popis

Požární klapky cartridgeové F-C2 představují pasivní prvek požární ochrany určený k oddělení jednotlivých požárních úseků s cílem zabránit šíření toxických plynů kouře a plamene. Požární klapky jsou standardně navrženy a certifikované v souladu s normou ČSN EN 15650 a testované na kritéria EIS v souladu s normou ČSN EN 1366-2. Požární klapka je spolu se způsobem instalace neoddělitelnou součástí hodnocení požární odolnosti. Klapky F-C2 se instalují v souladu s certifikovaným způsobem instalace, který je popsán v Návodu.

Standardně jsou klapky F-C2 dodávány pouze s aktivací pomocí pružiny a volitelně s vyhotovením s koncovým mikrospínačem. V případě požáru se tavná pojistka rozpojí a list klapky se automaticky zavře vlivem předepnuté pružiny. Tepelná pojistka se aktivuje při dosažení hodnoty 72°C. Po zavření se list zajistí proti otevření automaticky. Otevřít lze pouze ručně, pokud nebyla aktivovaná část s intumescentním těsněním. Ke klapce je nutné pro obsluhu zajistit přístup. Jako příslušenství je možné ke klapce dodat potrubní servisní díl FCR-C2 pro snadnější pravidelný servis.

- Odolnost až do 120 minut
- Detekce uzavřeného stavu
- Instalace do stěny nebo do stropu
- Instalace s talířovým ventilem

Typy výrobku

- F-C2 ve velikosti od 80 mm až do 125 mm:
Cartridgeová požární klapka s listy z ocelového plechu.
- F-C2 ve velikosti od 140 mm až do 200 mm:
Cartridgeová požární klapka s listy z kalcium-silikátového materiálu

Konstrukce

Požární klapka F-C2 mají plášť vyrobený z pozinkovaného plechu, který je opatřen práškovou bílou barvou. List klapky je vyroben z neazbestového izolačního materiálu a je dále opatřen intumescentním těsněním, které při požáru zvětšuje svůj objem.

Aktivační mechanismy

• H0

Požární klapka s mechanickou pružinou uzavírající listy po rozpojení tavné pojistky, teplota aktivace 72 °C.

• H1

Požární klapka s mechanickou pružinou uzavírající listy po rozpojení tavné pojistky, teplota aktivace 72 °C + indikace zavřené polohy listu pomocí koncového spínače 24V AC/DC na jednom z listů.

Materiálové provedení

Výrobek je obsahuje pozinkovaný ocelový plech, kalcium-silikátovou desku, grafitový protipožární laminát a polyuretanovou pěnu. Byl vyroben v souladu s místními předpisy. Výrobek neobsahuje žádné nebezpečné látky s výjimkou pájky v termo pojistce, která obsahuje miligramové množství olova. Kalcium silikátová deska je použita pro velikosti DN 125 mm.

Příslušenství

- CBR-C2: Sada čtyř kusů přílozek pro instalaci suchou cestou (povinné příslušenství)
- FCR-C2: Potrubní spojka - servisní díl, slouží jako revizní otvor zajišťující přístup ke klapce F-C2

Podrobnější informace o příslušenství naleznete v návrhové programu Systemair DESIGN v části Příslušenství k požárním klapkám.

Technické parametry

Test trvanlivosti

50 cyklů bez změny požadovaných vlastností

Testovací tlak při požáru

Podtlak do 300 Pa

Bezpečná pozice

Zavřeno - v případě požáru se klapka zavírá předpjatou pružinou, pružina je mezi částmi listu.

Směr proudění vzduchu

Oba směry

Povolená rychlost proudění

Maximální rychlost proudění vzduchu klapkou je 6 m/s. Vzduch musí být bez mechanických vláknitých a chemických nečistot.

Směr šíření ohně

Podle klasifikace instalace: z obou stran (i <-> o)

Opakování cyklování

Není možné. Je možné pouze ruční natažení pružiny při instalaci. Klapku nelze opětovně natáhnout po dosažení aktivační teploty na tavné pojistce.

Aktivační teplota

72 °C

Provozní teplota

- Minimum: 0 °C
- Maximum: 60 °C pro termopojistku s aktivací 72 °C

Vhodné prostředí

Chráněné vnitřní prostředí proti povětrnostním vlivům, s teplotou nad 0 °C, až do 95% RH, (oblast 3K5 dle normy EN 60721-3-3)

Otevřeno /zavřeno indikace

Snímání polohy zavřeného listu na jednom listu pomocí mikrospínače - typ aktivače H1

Čas Zavření/Otevření

přibližně 1 sekunda

Možnost kontroly

Kontrolu lze provádět přes pružný servisní díl FCR-C2 nebo po demontáži talířového ventilu v případě instalace s ventilem.

Údržba

Není požadovaná. Pouze suché čištění pokud je to dle legislativy požadováno.

Revize

Pravidelné kontroly se provádějí v souladu s legislativou. Doporučená doba kontroly je nejméně jednou za 12 měsíců.

Povolený tlak

300 Pa

Těsnost klapky (EN 1751)

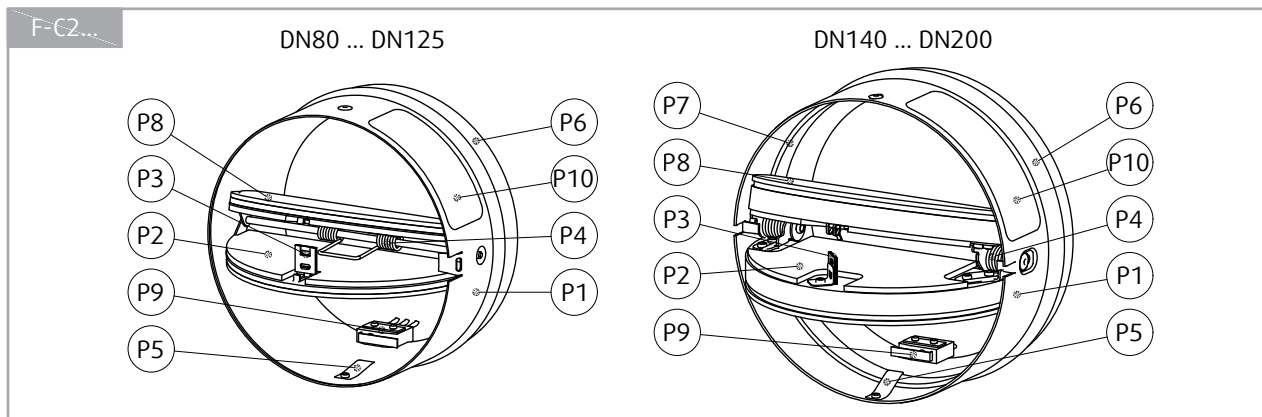
Klapka je umístěná v potrubí, což znamená, že třída těsnosti pláště je daná těsností potrubí, ve kterém se klapka nachází.

Přeprava a skladování

Suché vnitřní podmínky s teplotami mezi -20 °C to +50 °C. Během přepravy musí být list klapky v zavřené poloze.

Části výrobku

Balení požární klapky F-C2 obsahuje i další samostatný štítek výrobku. Ten se musí viditelně umístit na potrubí v blízkosti stěny, kde je požární klapka instalovaná.



Poznámka:

Cartridgeová požární klapka F-C2 s ocelovými listy, platí pro velikosti od 80 mm do 125 mm (vlevo)

Cartridgeová požární klapka F-C2 s listy z kalcium silikátové desky, platí pro velikost od 140 mm do 200 mm (vpravo)

Legenda:

- P1** Plášť klapky
- P2** Listy
- P3** Tepelná tavná pojistka
- P4** Aktivační pružiny
- P5** Aretační pružina
- P6** Venkovní obvodové těsnění
- P7** Vnitřní obvodové těsnění
- P8** Pěnové těsnění listu
- P9** Mikrospínač 24 V AC/DC
- P10** Výrobní štítek klapky

Deklarované hodnoty- F-C2

20 **CE** 1396

Systemair Production a.s.

Hlavná 371, 900 43 Kalinkovo, Slovenská republika

1396-CPR-0183, F-C2

EN 15650 : 2010

Kruhová požární klapka

Jmenovité podmínky aktivace/citlivost - **Vyhovuje**

- zatížitelnost tepelného snímače
- teplota sepnutí tepelného snímače

Zpoždění odezvy (čas odezvy) - **Vyhovuje**

- čas zavření

Provozní spolehlivost - **Vyhovuje**

- manuální = 50 cyklů

Požární odolnost:

Odolnost v závislosti na způsobu instalaci a umístění

- integrita **E**
- stabilita příčného řezu (pod E)
- mechanická stabilita (pod E)
- příčný řez (pod E)
- izolace **I**
- kouřotěsnost **S**

Stabilita zpožděné odezvy - **Vyhovuje**

- teplota zapnutí a zatížitelnost teplotně citlivého snímače

Stabilita provozní spolehlivosti - **NPD**

- cyklování otevření a zavření

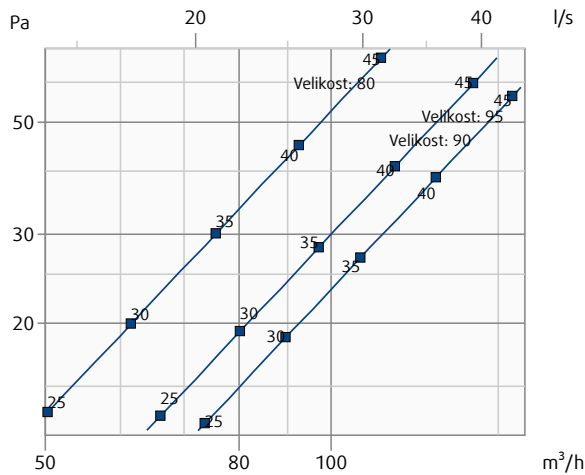
Grafy

Příslušenství CBR-C2 a klasifikace požární odolnosti (EI60S, EI90S a EI120S) neovlivňují tlakovou ztrátu a hladinu celkového akustického výkonu s váhovým filtrem A.

Tlaková ztráta a celková hladina akustického výkonu (měřeno s váhovým filtrem A) závisí na jmenovitém průměru klapky F-C2 a objemu dopravovaného vzduchu v potrubí.

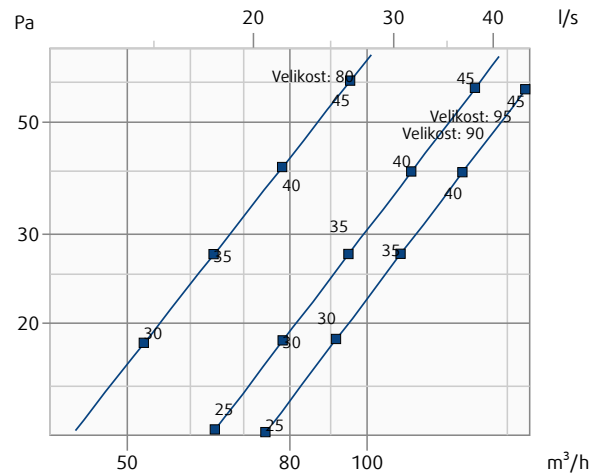
F-C2-...-H0

Tlaková ztráta a hladina akustického výkonu s váhovým filtrem-A (dB(A))



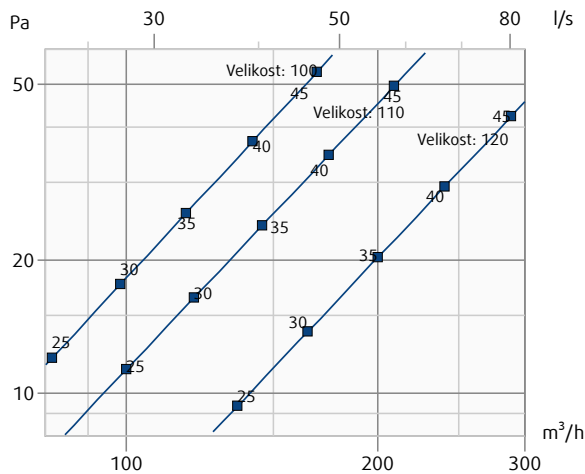
F-C2-...-H1

Tlaková ztráta a hladina akustického výkonu s váhovým filtrem-A (dB(A))



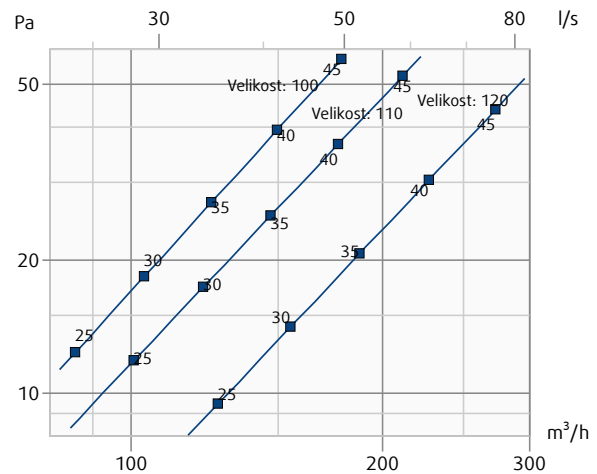
F-C2-...-H0

Tlaková ztráta a hladina akustického výkonu s váhovým filtrem-A (dB(A))



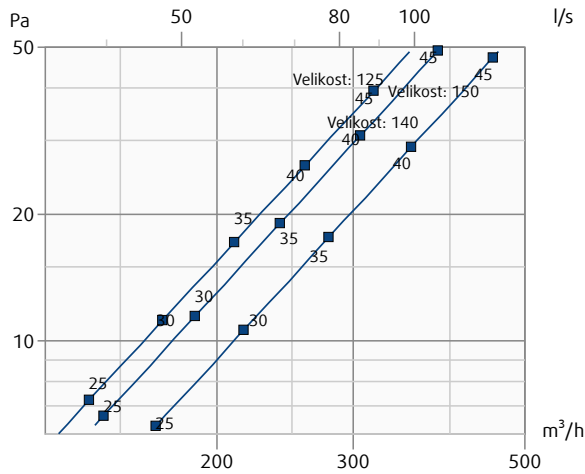
F-C2-...-H1

Tlaková ztráta a hladina akustického výkonu s váhovým filtrem-A (dB(A))



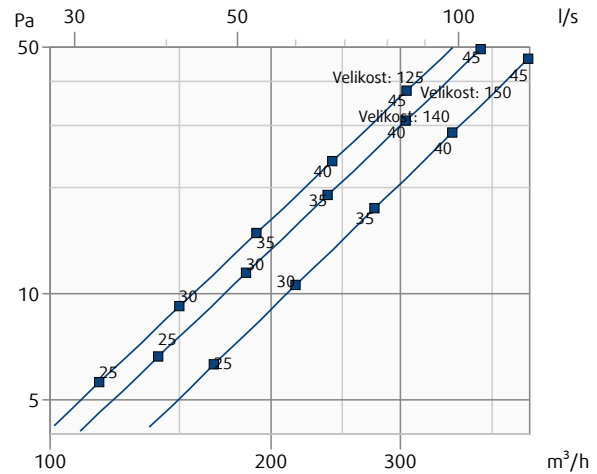
F-C2-...-H0

Tlaková ztráta a hladina akustického výkonu s váhovým filtrem-A (dB(A))



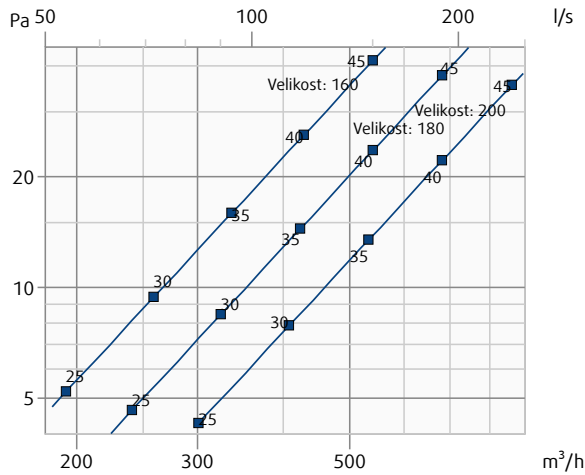
F-C2-...-H1

Tlaková ztráta a hladina akustického výkonu s váhovým filtrem-A (dB(A))



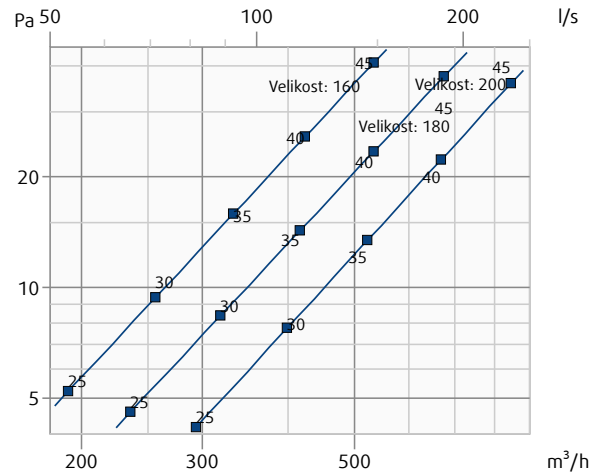
F-C2-...-H0

Tlaková ztráta a hladina akustického výkonu s váhovým filtrem-A (dB(A))



F-C2-...-H1

Tlaková ztráta a hladina akustického výkonu s váhovým filtrem-A (dB(A))



Legenda:

p_s (Pa) - Tlaková ztráta

q_v (m³/h), (l/s) - Průtok vzduchu

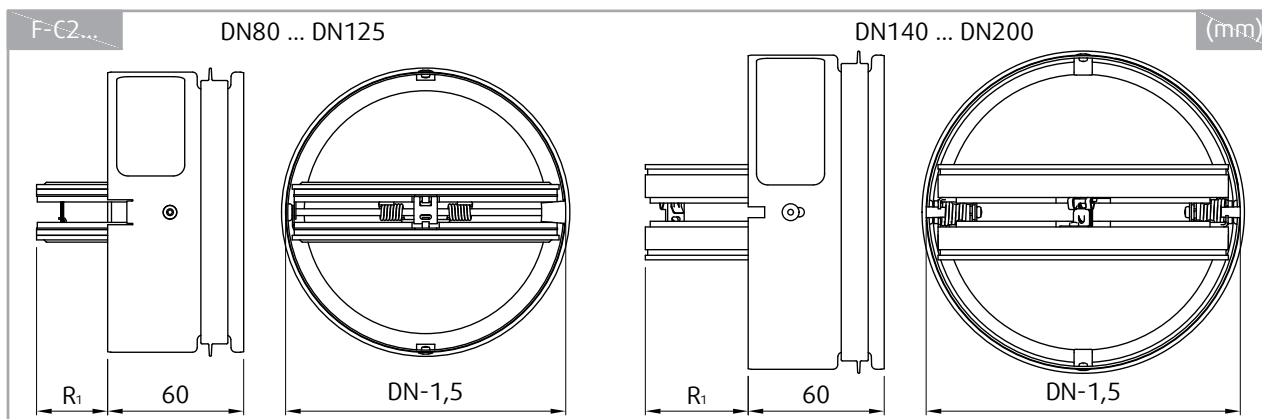
$\pm \Delta$ (%) - Odchylka od naměřené hodnoty

L_{wa} (dB(A)) - Celková hladina akustického výkonu (korigovaná váhový filtr-A)

v (m/s) - Náběhová rychlost

Rozměry a hmotnost

Rozměry



Přesahy

R_1 (mm)	DN (mm)											
	80	90	95	100	110	120	125	140	150	160	180	200
	8,8	13,8	16,3	18,8	23,8	28,8	31,3	47,0	52,0	57,0	67,0	77,0

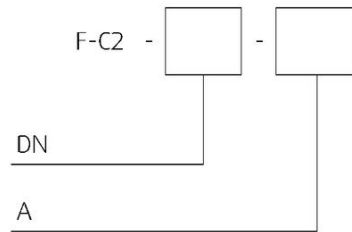
Hmotnost

m (kg)	DN (mm)											
	80	90	95	100	110	120	125	140	150	160	180	200
	0,20	0,23	0,25	0,26	0,30	0,34	0,36	0,50	0,60	0,60	0,70	0,90

Volná plocha

A_v (m ²)	DN (mm)											
	80	90	95	100	110	120	125	140	150	160	180	200
	0,003	0,004	0,005	0,006	0,007	0,009	0,010	0,010	0,012	0,014	0,018	0,023

Objednávkový kód



DN

Rozměr, \varnothing DN:

80, 90, 95, 100, 110, 120, 125, 140, 160, 180, 200 mm

A - Aktivační mechanismus (H0 až H1)

H0 (Manuální mechanismus, pružina se uvolní po rozpojení tavné pojistky při 72 °C, bez koncových spínačů)

H1 (Manuální mechanismus, pružina se uvolní po rozpojení tavné pojistky při 72 °C, indikace zavřené polohy pomocí koncového spínače 24 V AC/DC)


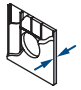
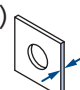

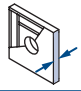
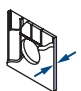
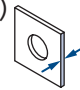
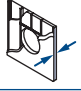

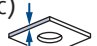
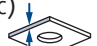

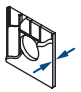
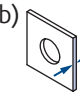

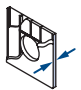
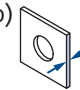

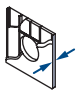
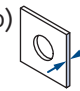

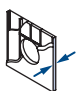
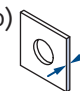
Příklad objednávkového kódu klapky F-C2

F-C2-100-H1

Cartridgeová požární klapka, jmenovitý průměr 100 mm, manuální aktivační mechanismus s indikací zavřené polohy pomocí koncového spínače 24 V AC/DC.

Poznámka: Požární odolnost závisí na způsobu instalace.

Způsoby instalace

 Wet	F-C2	EI 60 ($v_e i \leftrightarrow o$) S ≥ 100 mm a) 	≥ 100 mm (≥ 500 kg/m ³) b) 	 360°
		EI 90 ($v_e i \leftrightarrow o$) S ≥ 120 mm w) 		
		EI 90 ($v_e i \leftrightarrow o$) S ≥ 125 mm ≥ 100 mm (DN140 ... DN200) a) 	≥ 100 mm (≥ 500 kg/m ³) b) 	
		EI 120 ($v_e i \leftrightarrow o$) S ≥ 150 mm a) 		
		EI 60 ($h_o i \leftrightarrow o$) S c) 	≥ 125 mm (≥ 600 kg/m ³) c) 	
		EI 90 ($h_o i \leftrightarrow o$) S ≥ 125 mm (≥ 600 kg/m ³)		
EI 120 ($h_o i \leftrightarrow o$) S ≥ 150 mm ≥ 125 mm (DN140 ... DN200) (≥ 600 kg/m ³) c) 				
 Dry	F-C2	EI 60 ($v_e - i \leftrightarrow o$) S ≥ 100 mm a) 	≥ 100 mm (≥ 500 kg/m ³) b) 	 360°
		EI 90 ($v_e - i \leftrightarrow o$) S		
		EI 120 ($v_e i \leftrightarrow o$) S ≥ 150 mm ≥ 125 mm (DN80 ... DN125) a) 	≥ 150 mm ≥ 125 mm (DN80 ... DN125) (≥ 500 kg/m ³) b) 	
 Soft	F-C2	EI 60 ($v_e i \leftrightarrow o$) S ≥ 100 mm a) 	≥ 100 mm (≥ 500 kg/m ³) b) 	 360°
		EI 90 ($v_e i \leftrightarrow o$) S		
		EI 120 ($v_e i \leftrightarrow o$) S ≥ 150 mm a) 	≥ 150 mm (≥ 500 kg/m ³) b) 	

Poznámka :

- 1. Wet** - Instalace mokrou cestou pomocí sádrové směsi, malty nebo betonu
 - 2. Dry** - Instalace suchou cestou pomocí minerální vlny a příložek
 - 3. Soft** - Instalace pružnou cestou pomocí minerální vlny a protipožárního nátěru
- a)** - Pružná stěna (sádrokartonová)
w) - Dřevěná sloupová stěna
b) - Pevná stěna (betonová/cihlová/porobetonová)
c) - Pevná podlaha/strop (betonová/porobetonová)
v_e - Vertikální podpůrná konstrukce (stěna)
h_o - Horizontální podpůrná konstrukce (podlaha/strop)

Pravidla pro instalaci

- Požární klapka F-C2 se instaluje do potrubí v místě požárně dělící konstrukce nebo na konec potrubí před talířový ventil nebo podobný element.
- Potrubí, v němž se nachází požární klapka, musí být podepřené nebo zavěšené tak, aby nedocházelo k jeho deformaci vlastní hmotností. Prostup nesmí být zatěžován žádnou částí okolní stavby nebo stěnou, což by mohlo způsobit poškození a následnou nefunkčnost, poruchu klapky.
- Podle normy EN 1366-2 musí být vzdálenost mezi klapkami nebo mezi klapkou a jinými předměty, které prochází nosnou konstrukcí, nejméně 200 mm.
- Vzdálenost mezi stěnou/stropem a potrubím s klapkou F-C2 musí být nejméně 75 mm.
- Požární klapka musí být do potrubí v požární dělící konstrukci vložena tak, aby se list klapky v poloze uzavřeno zcela nacházel uvnitř stěny.
- Při instalaci je možné zvětšit mezeru mezi požární klapkou a stěnou/stropem až o 50 %.
- Mezeru mezi potrubím s F-C2 a stěnou/stropem je možné snížit na co nejmenší možnou velikost za podmínky, že zůstane dostatečně velký prostor pro instalaci výplně v celé hloubce konstrukce stěny.
- Všechny klapky F-C2 mohou být instalovány s osou listu ve vodorovné nebo svislé poloze.
- Povolené způsoby instalace jsou uvedeny na SystemairDESIGN nebo v dokumentaci k F-C2.

DLE NORMY ČSN EN 15650 MUSÍ BÝT KAŽDÁ POŽÁRNÍ KLAPKA INSTALOVANÁ V SOULADU S NÁVODEM NA MONTÁŽ OD VÝROBCE!

Montáž, obsluha a údržba

Některé části klapky mohou mít ostré hrany, proto je nutné při montáži a manipulaci s klapkou použít ochranné prostředky, např. rukavice. Pro prevenci zásahu elektrickým proudem, požáru nebo jiných škod, které by mohly vzniknout v důsledku nesprávného používání a provozu klapky je důležité:

1. Instalovat klapku vždy podle návodu na montáž náležitě vyškoleným pracovníkem.
2. Pečlivě dodržovat pokyny uvedené v tomto montážním návodu.
3. Provádět pravidelnou kontrolu klapky podle tohoto návodu.
4. Před instalací klapky zkontrolovat funkčnost klapky dle kapitoly „Kontrola funkčnosti klapky“. Tímto způsobem se zabrání instalaci klapky poškozené při přepravě.

Informace o montáži, obsluze a údržbě jsou k dispozici v dokumentaci k výrobku nebo v návrhovém programu SystemairDESIGN na adrese design.systemair.com.

Instalace 1 - mokrou cestou

za použití sádrové směsi, malty nebo betonu

- Otvor v podpůrné konstrukci musí být připraven tak, jak je znázorněno na obrázku. Plochy otvoru musí být suché a čisté. Otvor po obvodu v pružné stěně musí být vyztužen dle požadavku na konstrukci sádrokartonové stěny.
- Pro účel instalace připravte ve stěně kruhový stavební otvor o průměru DN + 100 mm a nebo do stopu a podlahy DN + 60 mm.
- Vložte kruhové potrubí do středu stavebního otvoru.

Platí pouze pro instalaci s navazujícím potrubím:

Na jedné straně potrubí, maximálně 500 mm od povrchu stěny, se musí vložit servisní kus. Klapka musí zůstat v dosahu a přístupná pro instalaci a pravidelnou kontrolu. Ze strany, kde se provádí kontrola se na potrubí musí nalepit identifikační štítek klapky. Štítek je dodáván v balení společně s klapkou.

Platí pouze pro instalaci na konci potrubí zakončené ventilem:



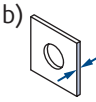


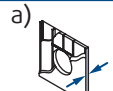
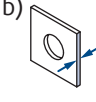
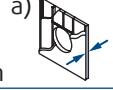
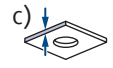
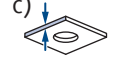
Konec potrubí musí být zarovnan s povrchem stěny/stropu na straně, kde bude umístěn ventil. Do potrubí na straně distribučního prvku se musí nalepit identifikační štítek klapky. Štítek je dodáván v balení společně s klapkou.

- Prostor mezi potrubím a stavebním otvorem v konstrukci vyplňte v celé hloubce stěny sádro, maltou nebo betonem (F1).
- Nechte výplň vyschnout.
- Zkontrolujte funkčnost klapky.
- Vložte otevřenou požární klapku do potrubí, tak aby vzdálenost od jednoho okraje stěny ke klapce (strana s vnějším těsněním) byla 45 mm ± 10 mm.
- Připevňte viditelně štítek od výrobku na potrubí nebo stěnu vedle vložené klapky.
- Potrubí uzavřete servisním dílem FCR-C2 nebo ventilem.

UPOZORNĚNÍ: Zkontrolujte, že ventil po vložení nezasahuje do pohyblivé části klapky F-C2 a nebrání jejímu zavření.

Odstupové vzdálenosti

Podle normy ČSN EN 1366-2 je minimální vzdálenost od stěny nebo stropu k potrubí s klapkou 75 mm. V případě několika prostupů přes dělicí požární stěny musí být minimální vzdálenost mezi dvěma potrubími s klapkami 200 mm. Totéž platí pro vzdálenosti mezi potrubím s klapkou a nejbližším cizím předmětem, který též prochází přes požárně dělicí konstrukci.

 Wet	EI 60 (v_e i ↔ o) S	 ≥ 100 mm	 ≥ 100 mm $(\geq 500 \text{ kg/m}^3)$	 360°
		 ≥ 120 mm		
	EI 90 (v_e i ↔ o) S	 ≥ 125 mm ≥ 100 mm (DN140 ... DN200)		
	F-C2 EI 120 (v_e i ↔ o) S	 ≥ 150 mm		
	EI 60 (h_o i ↔ o) S	 ≥ 125 mm $(\geq 600 \text{ kg/m}^3)$		
	EI 90 (h_o i ↔ o) S	 ≥ 150 mm ≥ 125 mm (DN140 ... DN200) $(\geq 600 \text{ kg/m}^3)$		

Poznámka:

1. Wet - Instalace mokrou cestou pomocí sádrové směsi, malty nebo betonu

a) - Pružná stěna (sádrokartonová)

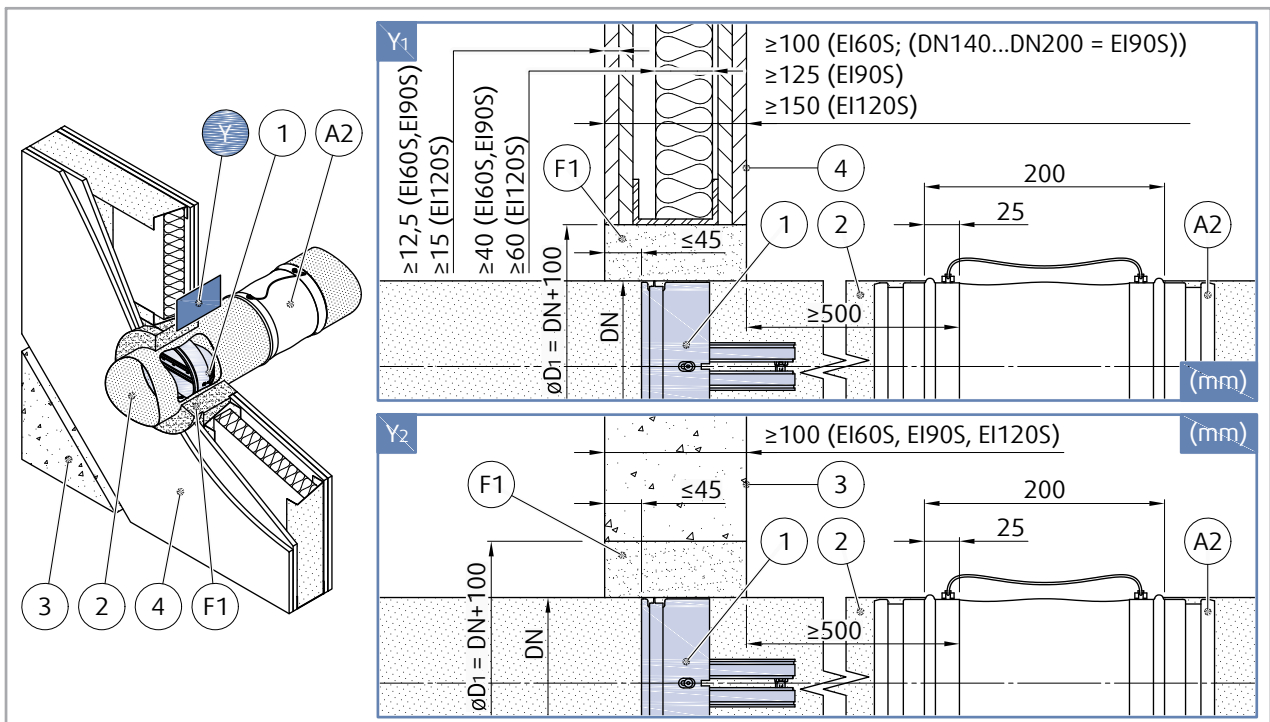
w) - Dřevená sloupová stěna

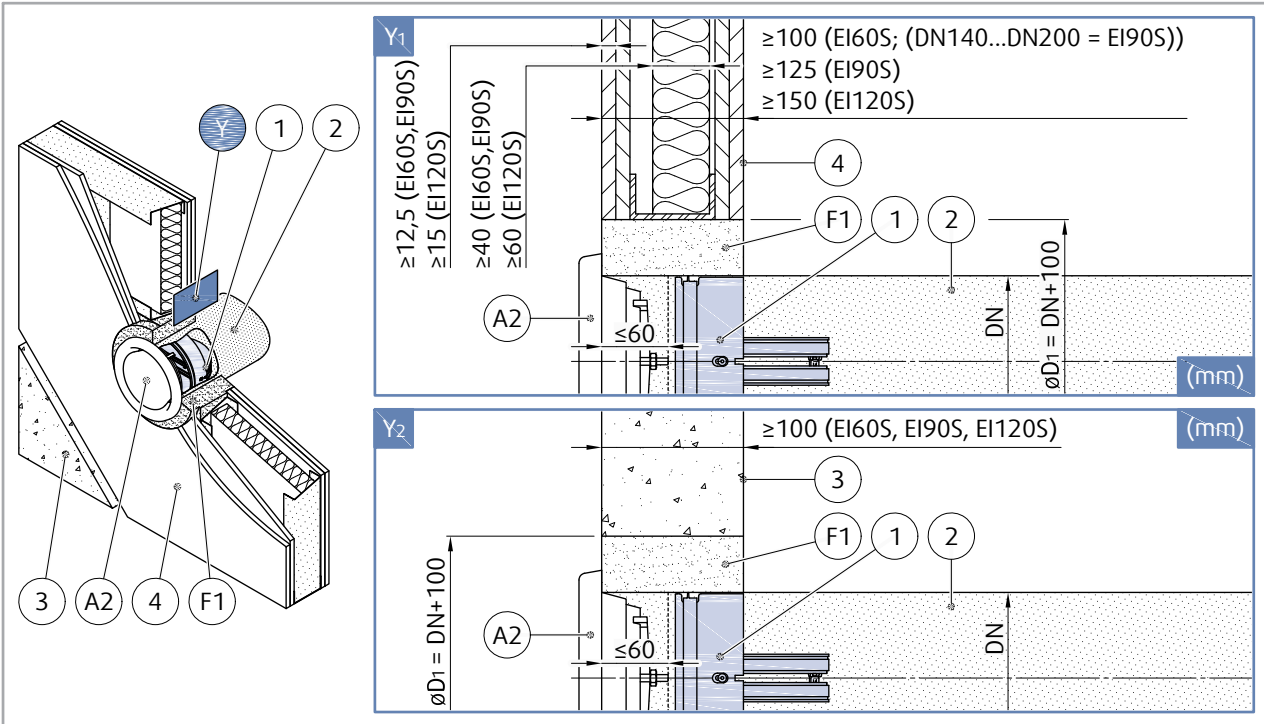
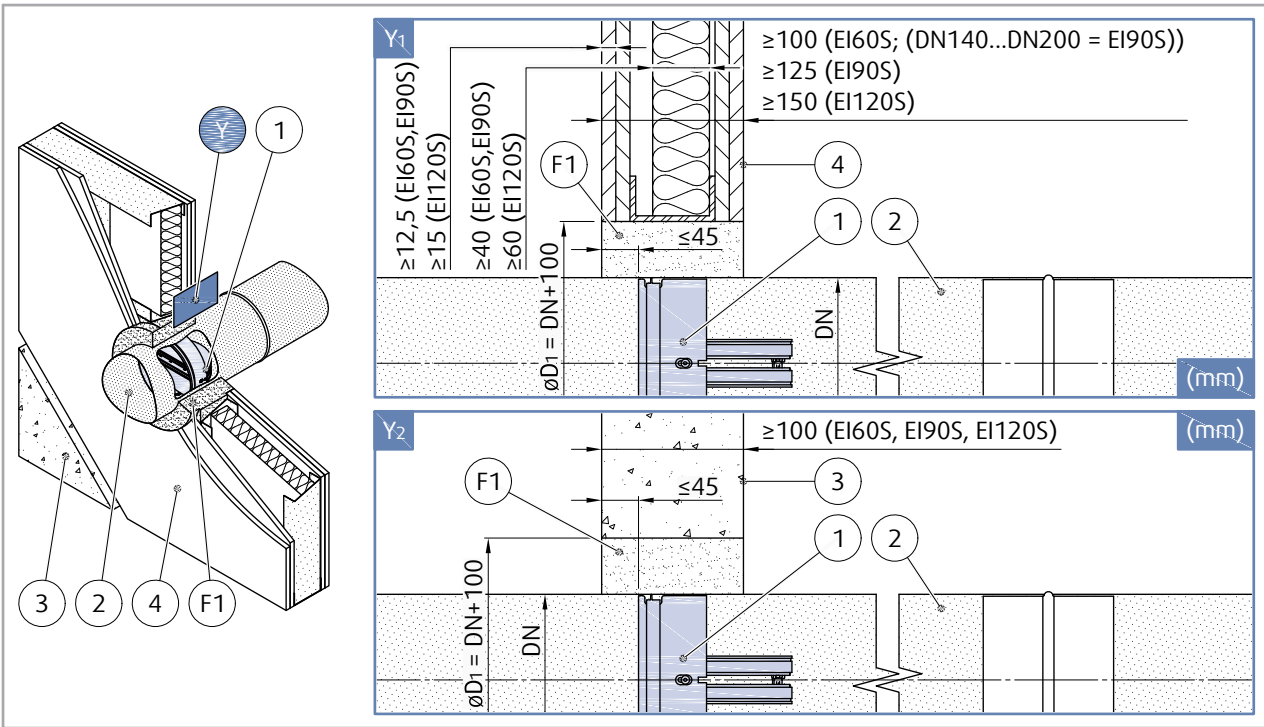
b) - Pevná stěna (betonová/cihlová/porobetonová)

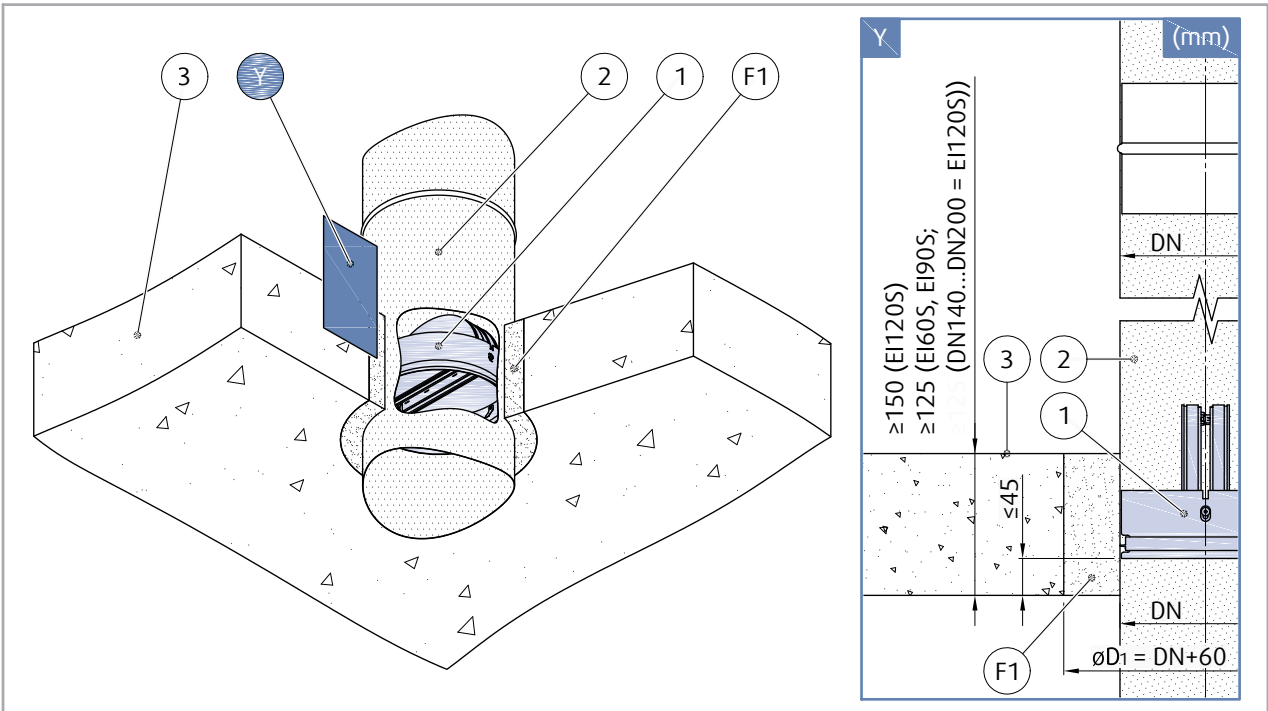
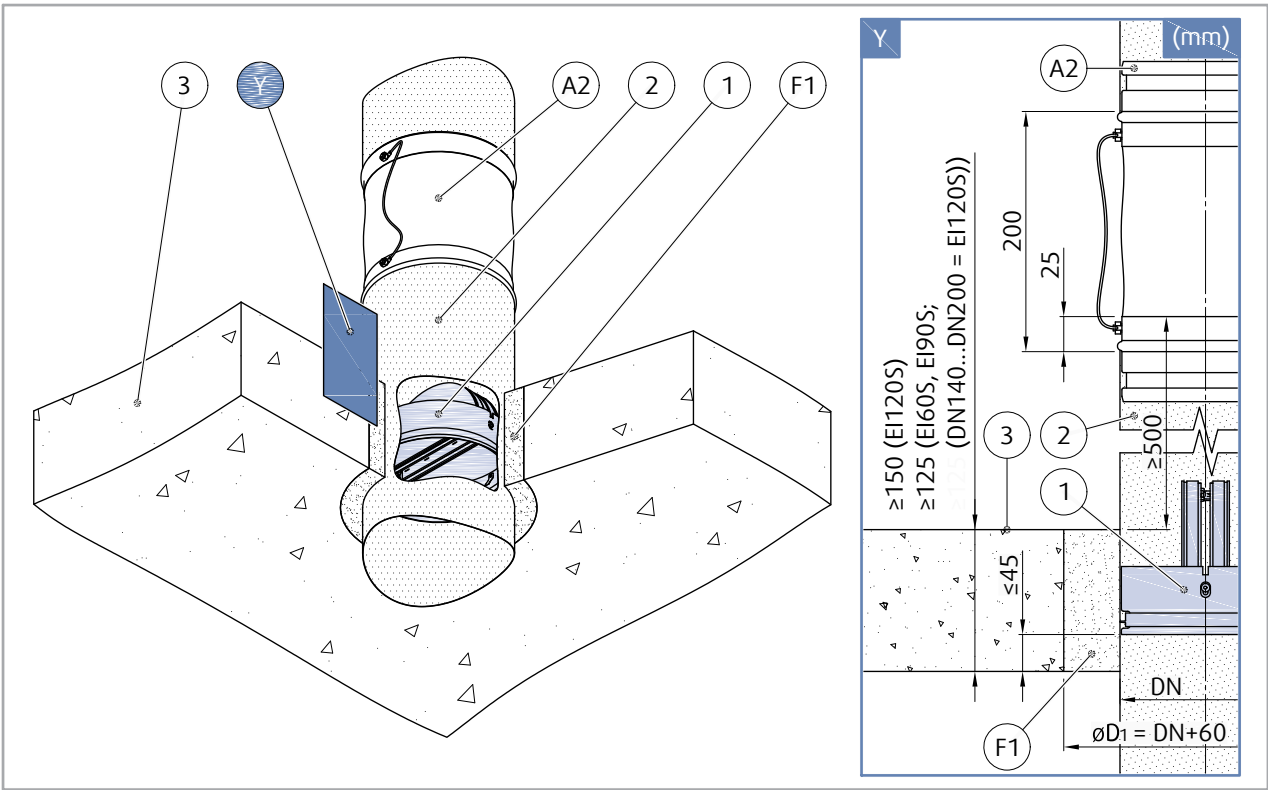
c) - Pevná podlaha/strop (betonová/porobetonová)

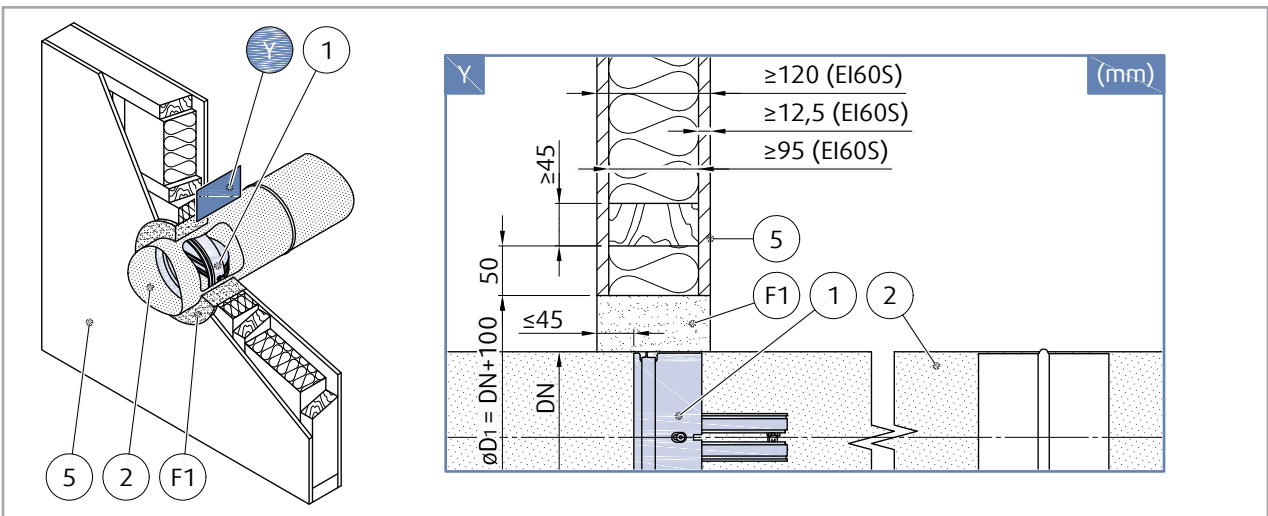
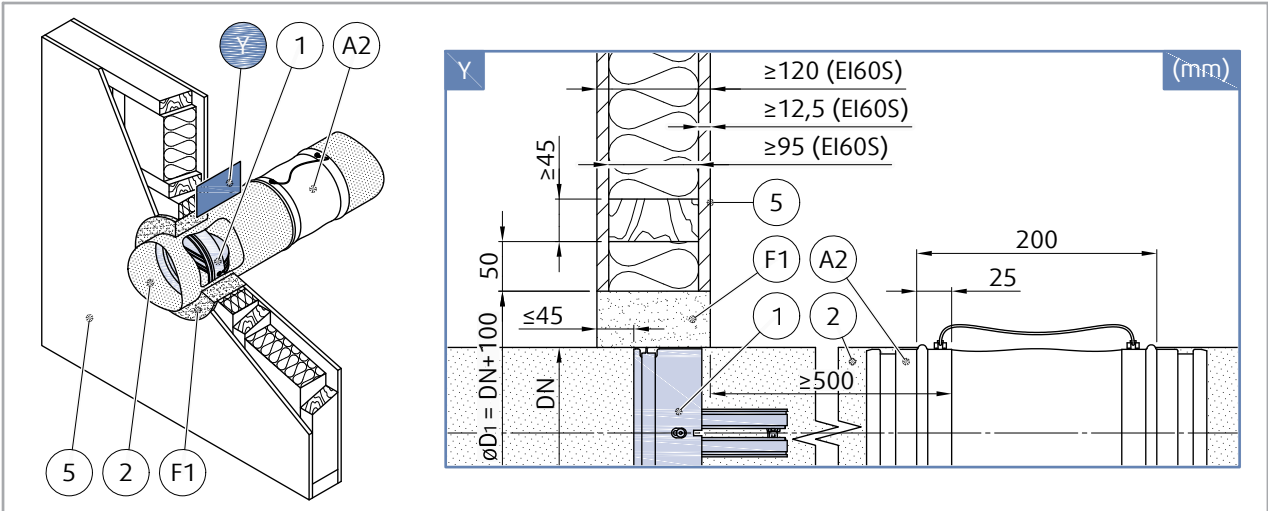
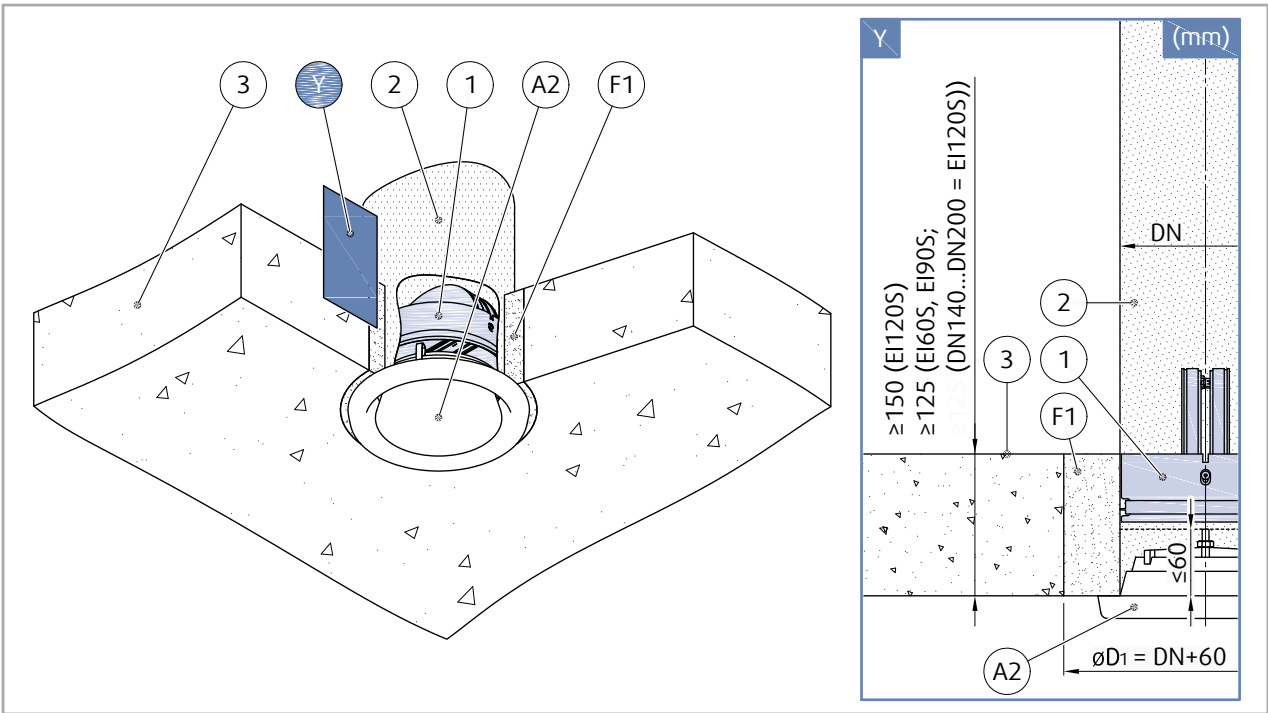
v_e - Vertikální podpůrná konstrukce (stěna)

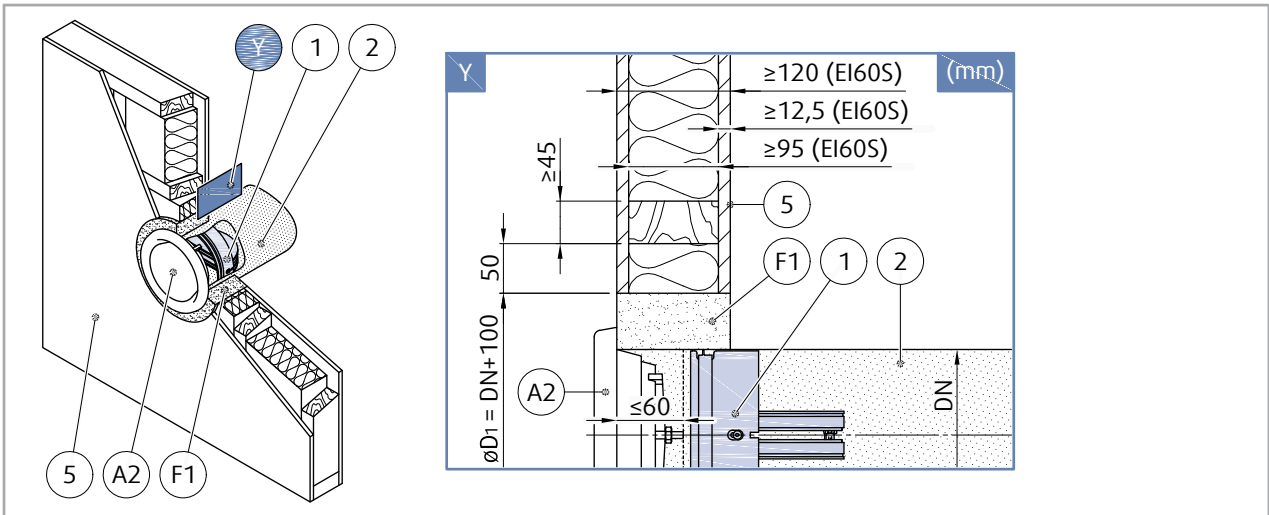
h_o - Horizontální podpůrná konstrukce (podlaha/strop)



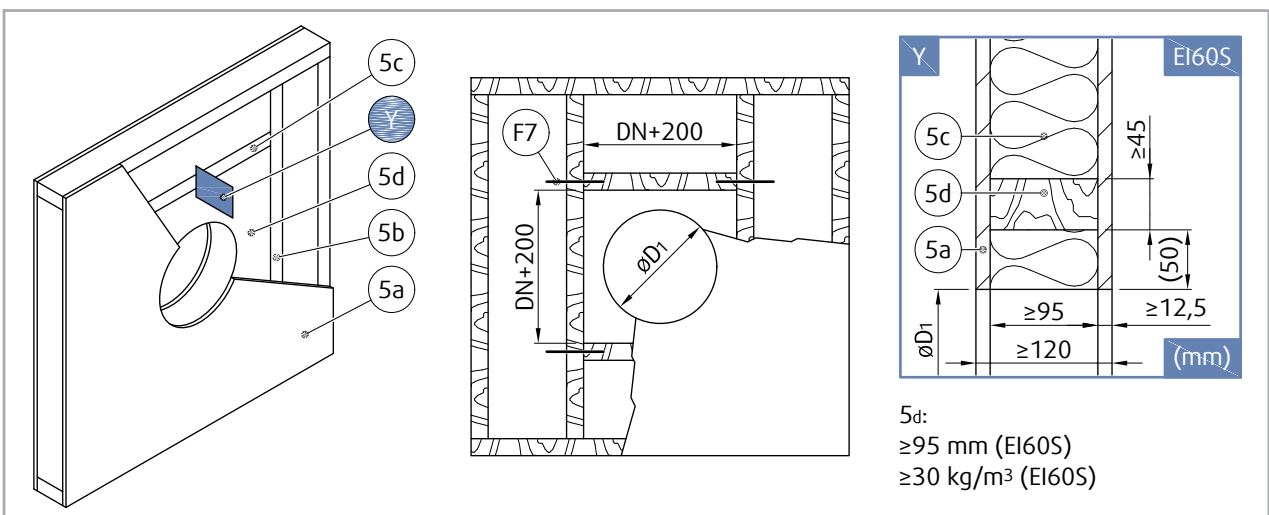
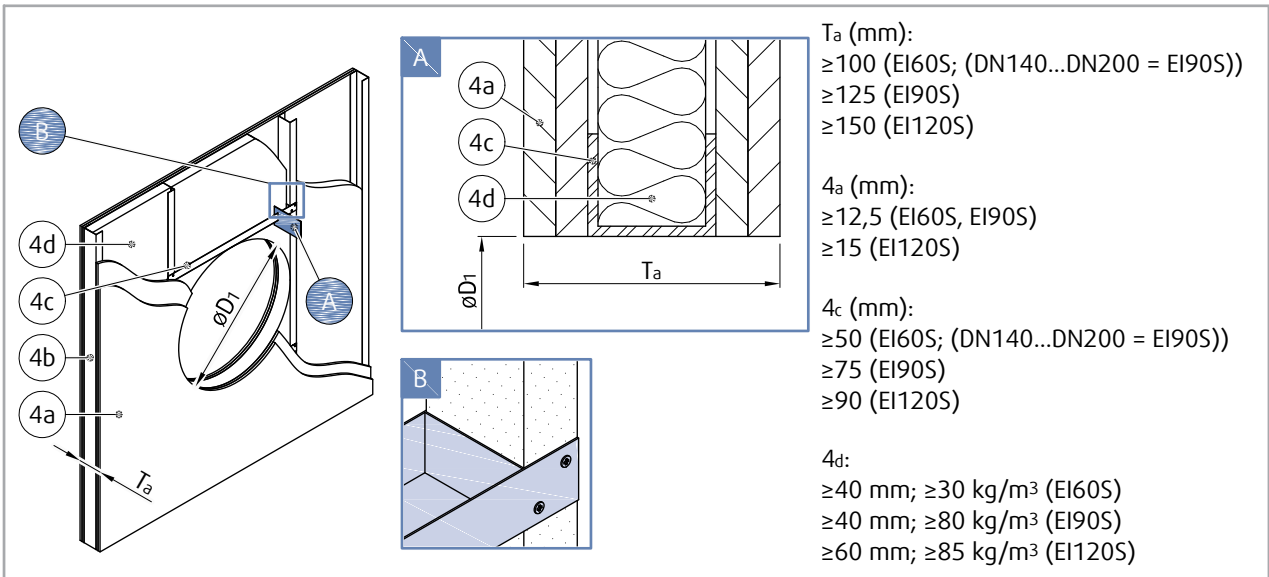


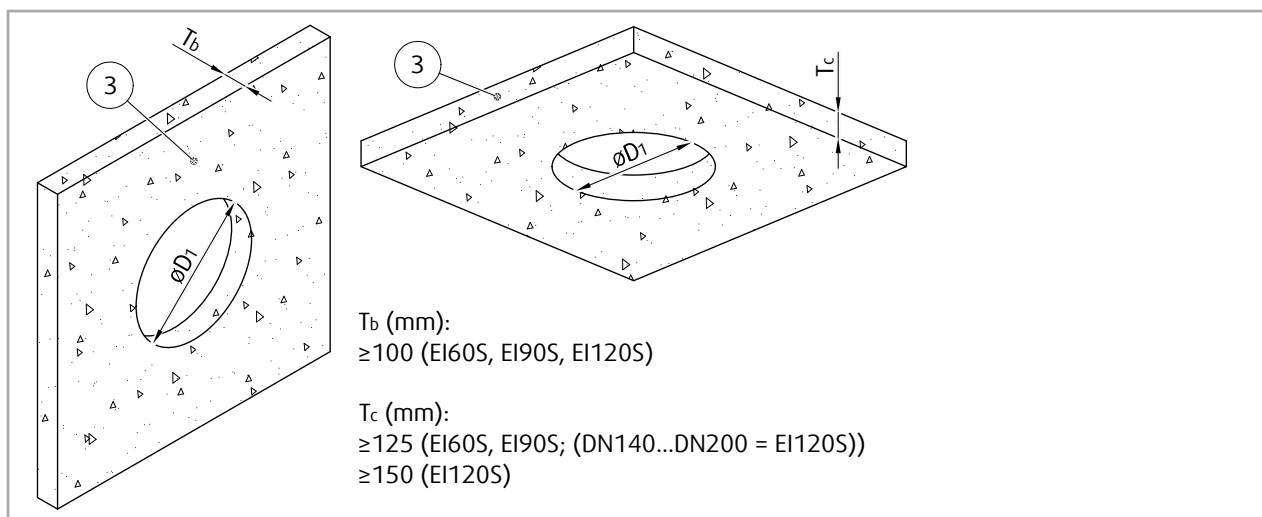




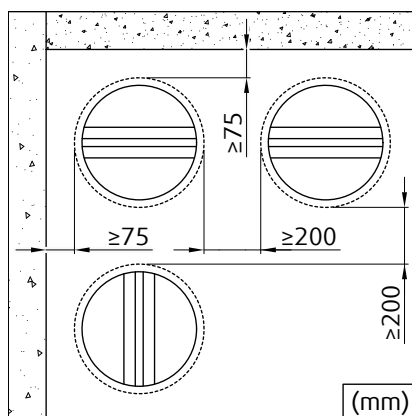


Otvor a příprava stěny/stropu





Minimální odstupové vzdálenosti



Legenda

Instalace 1 – Wet:

F1 Výplň omítka/malta/beton

F7 Upevňovací šrouby se řídí výrobcem nástěnného systému

1 Požární klapka (F-C2)

2 Připojené kovové potrubí

A2 Flexibilní potrubní spojka FCR-C2 / plastový nebo kovový ventil (např. BALANCE-E)

3 Beton/zděno/póbetonová stěna nebo strop

4 Flexibilní (sádkartonová) stěna

4a 2 vrstvy sádkartonové protipožární desky typ F, EN 520

4b Vertikální CW – profily

4c Horizontální CW – profily

4d Minerální vlna; tloušťka/kubická hustota viz obrázek.

5 Dřevěná sloupová stěna

5a 1 vrstva sádkartonové protipožární desky typ F, EN 520

5b Svislý dřevěný profil $\geq 95 \times 45$

5c Horizontální dřevěný profil $\geq 95 \times 45$

5d Minerální vlna nebo kamená vlna tloušťka/kubická hustota viz obrázek.

Instalace 2 - suchou cestou

za použití minerální vlny a příložek CBR-C2

- Otvor v podpurné konstrukci musí být připraven tak, jak je znázorněno na obrázku. Plochy otvoru musí být suché a čisté. Otvor po obvodu v pružné stěně musí být vyztužen dle požadavku na konstrukci sádkartonové stěny.
- Pro účel instalace připravte ve stěně kruhový stavební otvor o průměru DN + 60 mm.
- Vložte kruhové potrubí do středu stavebního otvoru.

Platí pouze pro instalaci s navazujícím potrubím:

Na jedné straně potrubí, maximálně 500 mm od povrchu stěny, se musí vložit servisní kus. Klapka musí zůstat v dosahu a přístupná pro instalaci a pravidelnou kontrolu. Ze strany, kde se provádí kontrola se na potrubí musí nalepit identifikační štítek klapky. Štítek je dodáván v balení společně s klapkou.

Platí pouze pro instalaci na konci potrubí zakončené ventilem:


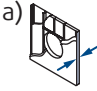
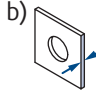

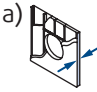
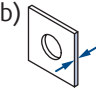
Konec potrubí musí být zarovnan s povrchem stěny/stropu na straně, kde bude umístěn ventil. Do potrubí na straně distribučního prvku se musí nalepit identifikační štítek klapky. Štítek je dodáván v balení společně s klapkou.

- Prostor mezi potrubím a stavebním otvorem vyplňte minerální vlnou (F2). Je nutné dávat pozor, aby nedošlo k deformaci potrubí.
- Zkontrolujte funkčnost klapky.
- Vložte otevřenou požární klapku do potrubí, tak aby vzdálenost od jednoho okraje stěny ke klapce (strana s vnějším těsněním) byla 45 mm ± 10 mm.
- Mezeru mezi klapkou a stavebním otvorem uzavřete příložkami CBR-C2 (A1). Příložky fixujte pomocí šroubů (F4) přes předvrtané otvory v příložkách.
- Mezery mezi příložkami, mezi příložkami a stěnou, mezi příložkami a potrubím vyplňte protipožárním tmelem (F3).
- Připevňte viditelné štítek od výrobku na potrubí nebo stěnu vedle vložené klapky.
- Potrubí uzavřete servisním dílem FCR-C2 nebo distribučním ventilem.

UPOZORNĚNÍ: Zkontrolujte, že ventil po vložení nezasahuje do pohyblivé části klapky F-C2 a nebrání zavření.

Odstupové vzdálenosti

Podle normy ČSN EN 1366-2 je minimální vzdálenost od stěny nebo stropu k potrubí s klapkou 75 mm. V případě několika prostupů přes dělicí požární stěny musí být minimální vzdálenost mezi dvěma potrubími s klapkami 200 mm. Totéž platí pro vzdálenosti mezi potrubím s klapkou a nejbližším cizím předmětem, který též prochází přes požárně dělicí konstrukci.

 Dry	EI 60 ($v_e - i \leftrightarrow o$) S	a)  ≥ 100 mm	b)  ≥ 100 mm (≥ 500 kg/m ³)	 360°
	EI 90 ($v_e - i \leftrightarrow o$) S			
F-C2	EI 120 ($v_e i \leftrightarrow o$) S	a)  ≥ 150 mm ≥ 125 mm (DN80 ... DN125)	b)  ≥ 150 mm ≥ 125 mm (DN80 ... DN125) (≥ 500 kg/m ³)	

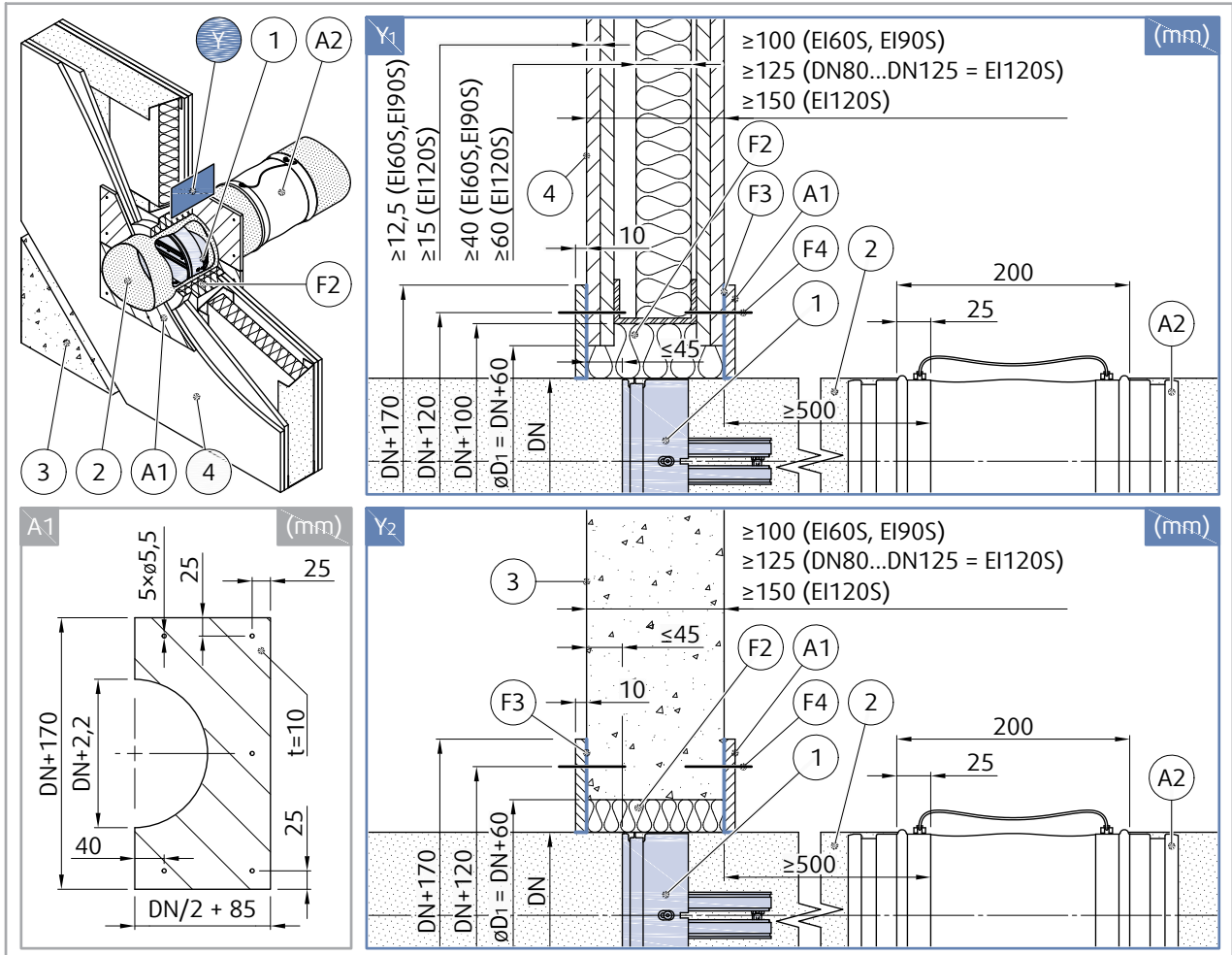
Poznámky:

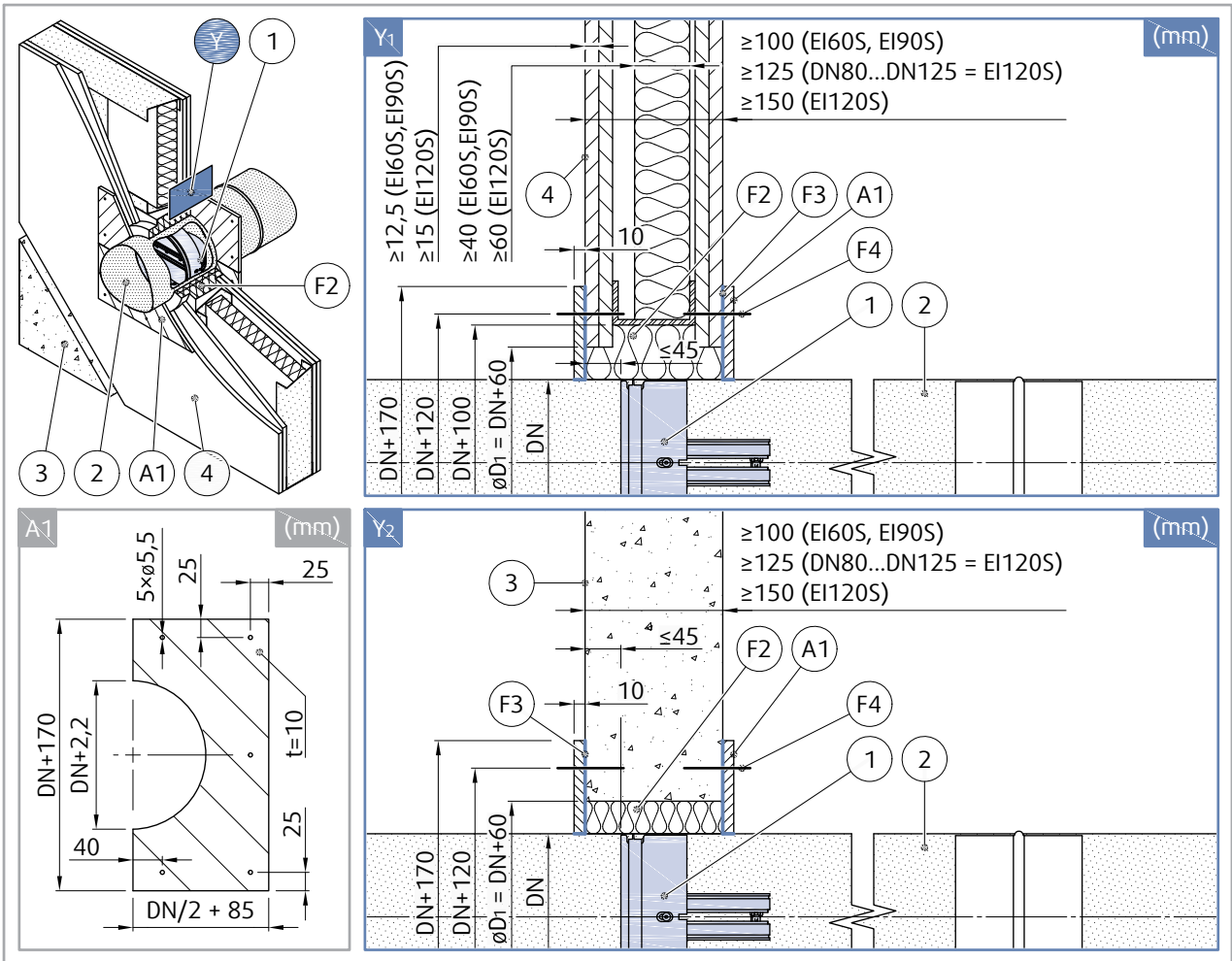
2. Dry - Instalace suchou cestou pomocí minerální vlny a příložek

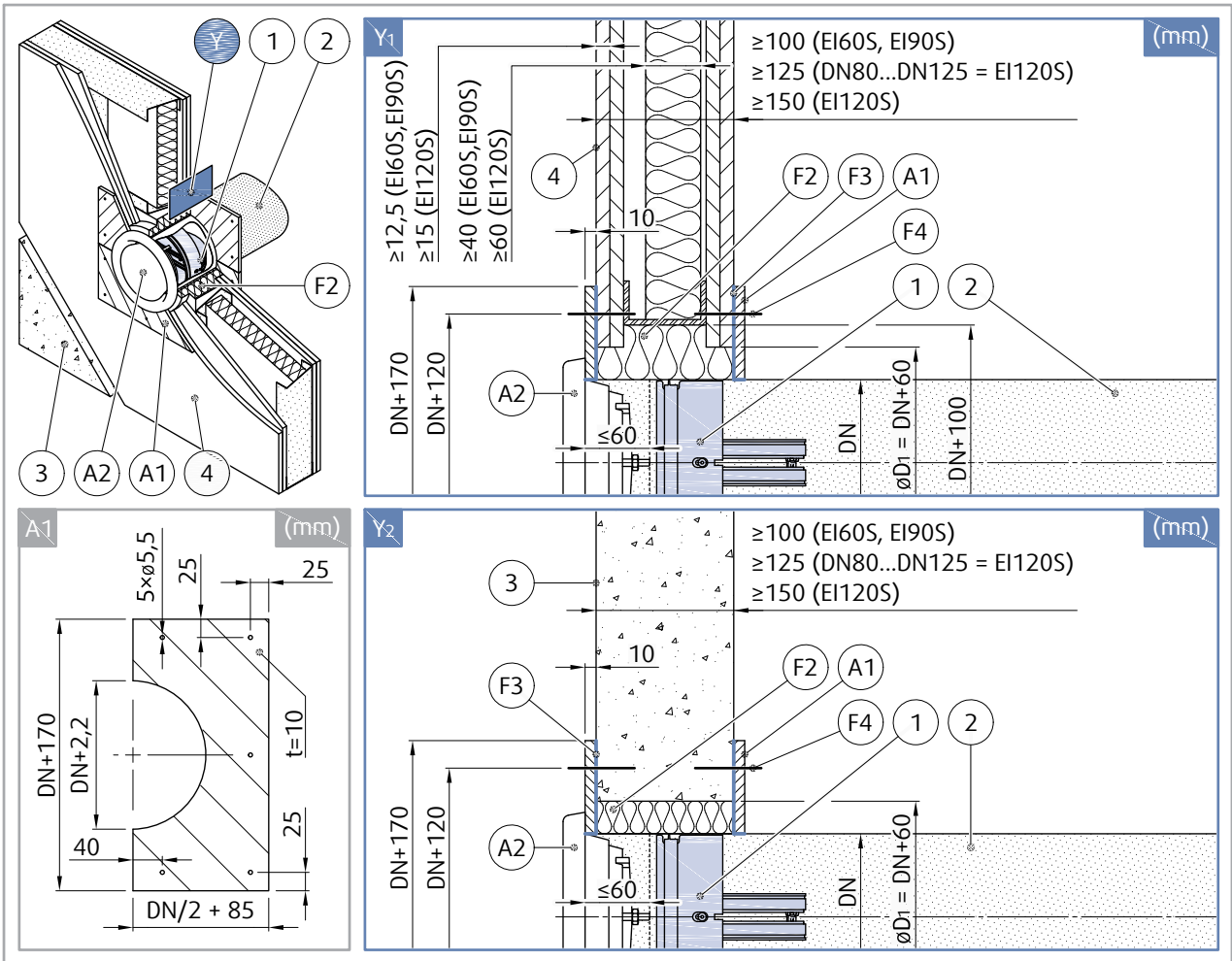
a) - Pružná stěna (sádkartonová)

b) - Pevná stěna (betonová/cihlová/pórobetonová)

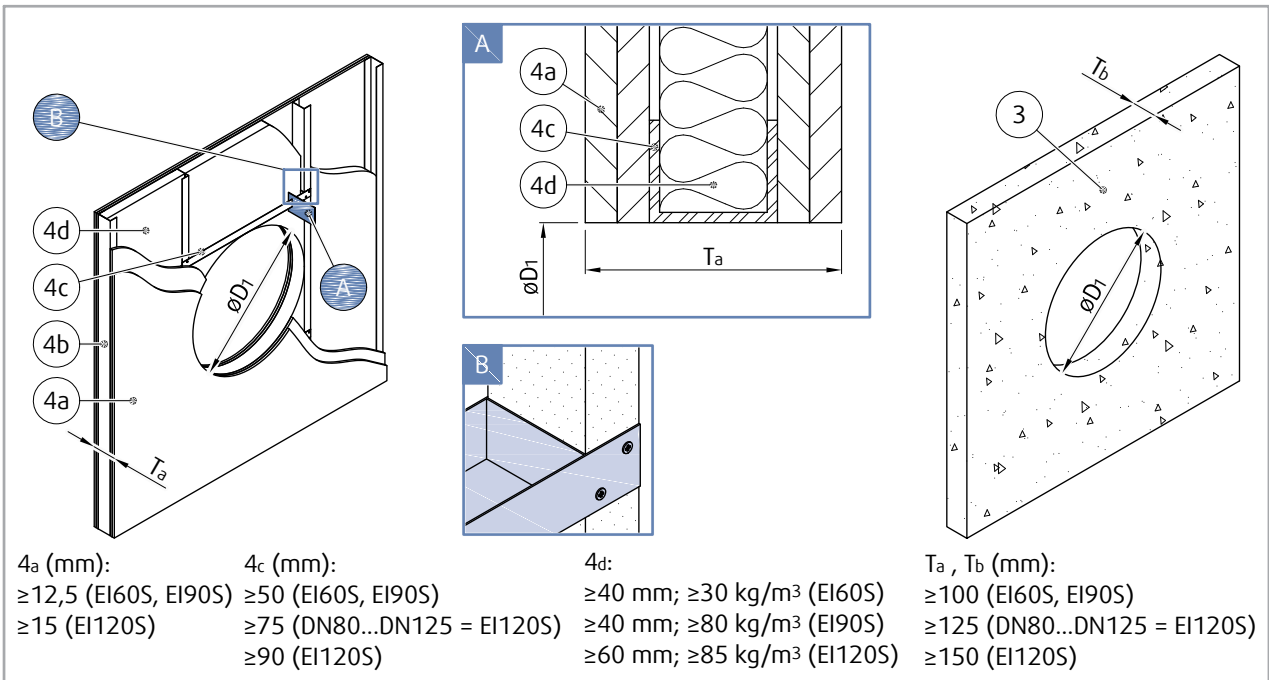
v_e - Vertikální podpůrná konstrukce (stěna)



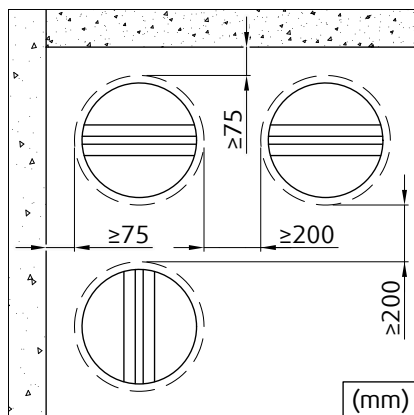




Otvor a příprava stěny/stropu



Minimální odstupové vzdálenosti



Legenda

Instalace 2 - suchou cestou:

- F2** Výplň z minerální vlny (objemová hmotnost min. 50 kg/m³)
- F3** Protipožární nátěr, Promastop-CC/Promat
- F4** Šroub d=5.5; např. DIN7981
- 1** Požární klapka (F-C2)
- 2** Připojené ocelové potrubí
- A1** Příložky CBR-C2 (u této instalace povinné příslušenství)
- A2** Servisní díl FCR-C2 / odvodní plastový ventil (např. BALANCE-E)
- 3** Pevná podlaha/strop (betonová/pórobetonová)
- 4** Pružná stěna (sádrokartonová)
- 4a** Dvě vrstvy z požárně odolného sádrokartonu typu F, dle EN 520
- 4b** Vertikální CW – profily
- 4c** Horizontální CW – profily
- 4d** Minerální vlna; šířka vrstvy /objemová hmotnost viz obrázek.

Instalace 3 - pružnou cestou

za použití minerální vlny a protipožárního nátěru

Při tomto způsobu instalace doporučujeme z důvodu tepelné dilatace v době požáru použít servisní díl FCR-C2 (pružnou spojku) na obou stranách připojeného potrubí

- Otvor v podpůrné konstrukci musí být připraven tak, jak je znázorněno na obrázku. Plochy otvoru musí být suché a čisté. Otvor po obvodu v pružné stěně musí být vyztužen dle požadavku na konstrukci sádkartonové stěny.
- Pro účel instalace připravte ve stěně kruhový stavební otvor o průměru DN + 60 mm.
- Vložte kruhové potrubí do středu stavebního otvoru.

Platí pouze pro instalaci s navazujícím potrubím:

Na jedné straně potrubí, maximálně 500 mm od povrchu stěny, se musí vložit servisní kus. Klapka musí zůstat v dosahu a přístupná pro instalaci a pravidelnou kontrolu. Ze strany, kde se provádí kontrola se na potrubí musí nalepit identifikační štítek klapky. Štítek je dodáván v balení společně s klapkou.

Platí pouze pro instalaci na konci potrubí zakončené ventilem:


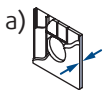
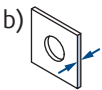

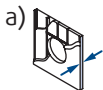
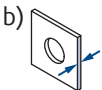
Konec potrubí musí být zarovnan s povrchem stěny/stropu na straně, kde bude umístěn ventil. Do potrubí na straně distribučního prvku se musí nalepit identifikační štítek klapky. Štítek je dodáván v balení společně s klapkou.

- Připravte segmenty z minerální vlny stejné velikosti jako je hloubka otvoru (F5).
- Protipožární nátěr (F6) naneste na vnější povrch výplně z minerální vlny, kde bude umístěn budoucí povrch potrubí a otvoru.
- Výplň otvoru i okraje stěny natřete stejným protipožárním nátěrem (F6), tloušťka nátěru 2 mm a šířka 100 mm z obou stran požárně dělicí konstrukce.
- Zkontrolujte funkčnost klapky.
- Vložte otevřenou požární klapku do potrubí, tak aby vzdálenost od jednoho okraje stěny ke klapce (strana s vnějším těsněním) byla 45 mm ± 10 mm..
- Připevněte viditelně štítek od výrobku na potrubí nebo stěnu vedle vložené klapky.
- Potrubí uzavřete servisním dílem FCR-C2 nebo ventilem.

UPOZORNĚNÍ: Zkontrolujte, že ventil po vložení nezasahuje do pohyblivé části klapky F-C2 a nebrání zavření.

Odstupové vzdálenosti

Podle normy ČSN EN 1366-2 je minimální vzdálenost od stěny nebo stropu k potrubí s klapkou 75 mm. V případě několika prostupů přes dělicí požární stěny musí být minimální vzdálenost mezi dvěma potrubími s klapkami 200 mm. Totéž platí pro vzdálenosti mezi potrubím s klapkou a nejbližším cizím předmětem, který též prochází přes požárně dělicí konstrukci.

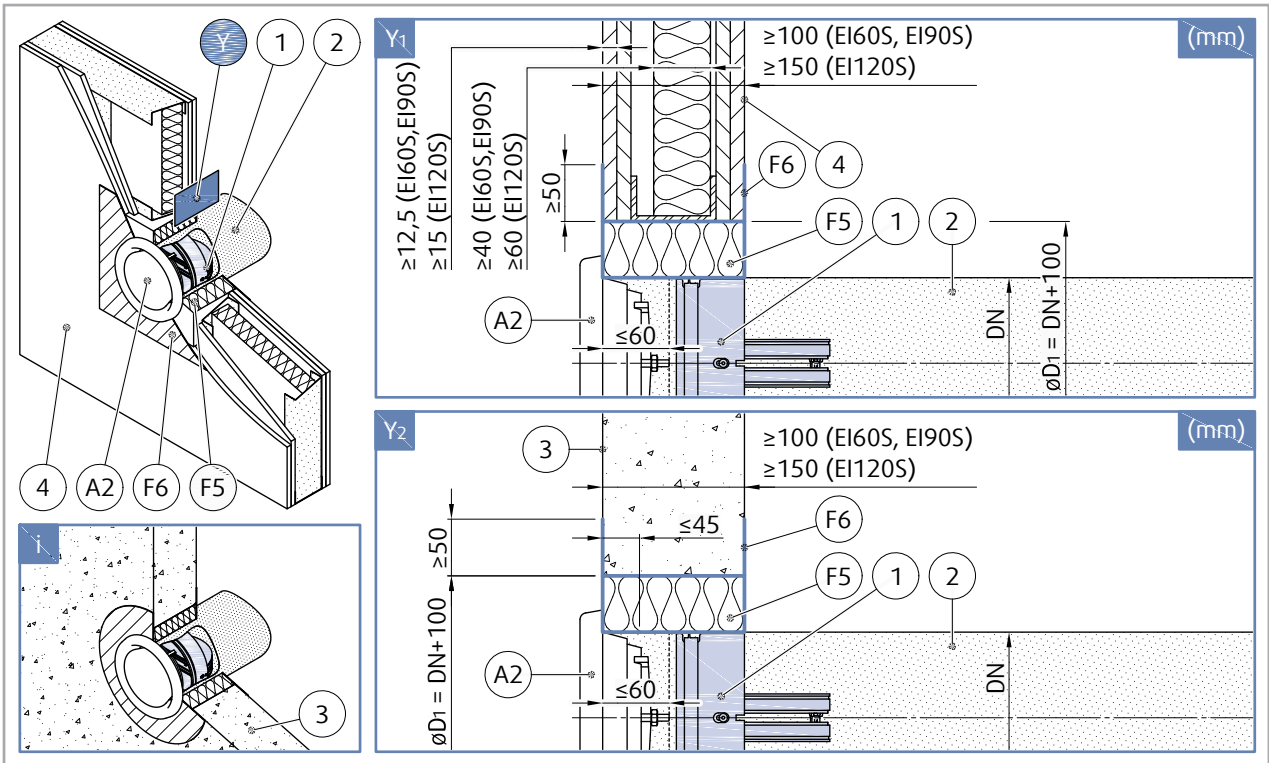
 Soft	F-C2	El 60 (v_e i ↔ o) S	a) 	b) 	 360°
		El 90 (v_e i ↔ o) S	≥ 100 mm	≥ 100 mm (≥ 500 kg/m ³)	
	F-C2	El 120 (v_e i ↔ o) S	a) 	b) 	
		El 120 (v_e i ↔ o) S	≥ 150 mm	≥ 150 mm (≥ 500 kg/m ³)	

Poznámky:

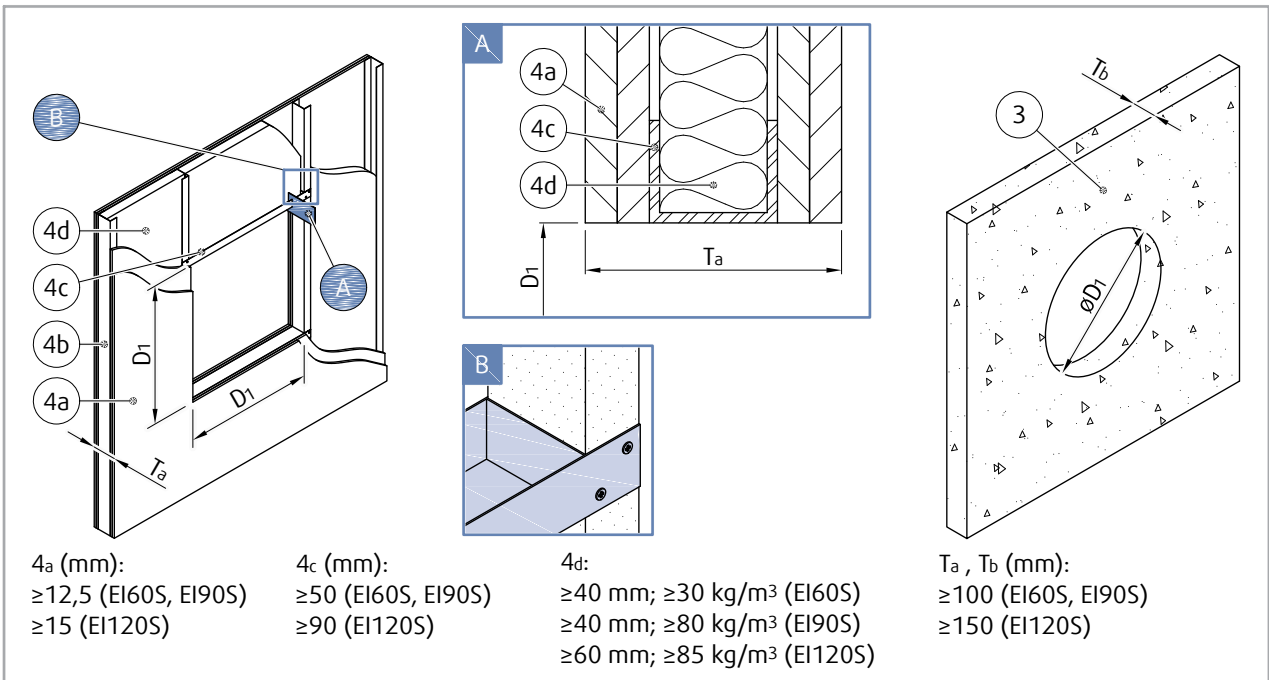
3. Soft - Instalace pružnou cestou pomocí minerální vlny a protipožárního nátěru

a) - Pružná stěna (sádkartonová)

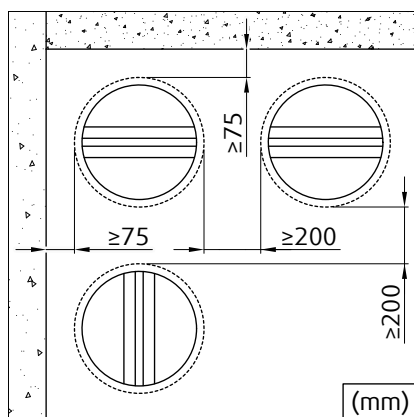
b) - Pevná stěna (betonová/cihlová/pórobetonová)



Otvor a příprava stěny/stropu



Minimální odstupové vzdálenosti



Legenda

Instalace 3 - pružnou cestou:

- F5** Výplň minerální vlna (objemová hmotnost min. 100 kg/m³)
- F6** Vrstva protipožárního nátěru tmelem (Promastop-CC/Promat) minimální tloušťka 2 mm
- 1** Požární klapka (F-C2)
- 2** Připojené ocelové potrubí
- A2** Servisní díl FCR-C2 / odvodní plastový ventil (např. BALANCE-E)
- 3** Pevná podlaha/strop (betonová/pórobetonová)
- 4** Pružná stěna (sádkartonová)
 - 4a** Dvě vrstvy z požárně odolného sádkartonu typu F, dle EN 520
 - 4b** Vertikální CW – profily
 - 4c** Horizontální CW – profily
 - 4d** Minerální vlna; šířka vrstvy /objemová hmotnost viz obrázek.

Elektrické schéma

Aktivační mechanismus H0

Tento typ aktivačního mechanismu nemá žádné elektrické vybavení.

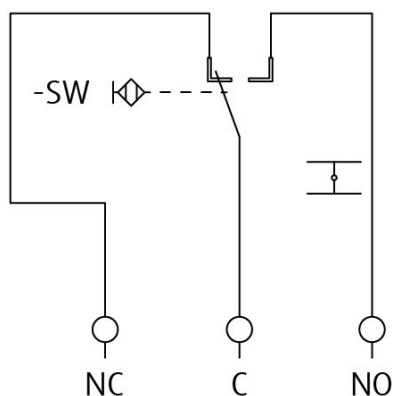
Aktivační mechanismus H1

Upozornění: Nebezpečí úrazu elektrickým proudem!

Mikrospínač:

Zdroj napájení: 12/24V DC

Elektrické parametry: 3A



Legenda

NE Modrý

C Černý

NC Šedý

POZNÁMKY:

- Před zahájením prací na elektrickém zařízení vypněte napájení.
- Pracovat s elektrickým systémem může pouze kvalifikovaný elektrikář.
- Je třeba dodržovat předepsané elektrické hodnoty!

Návod na montáž, obsluhu a údržbu

Varování: Obě části listu v klapce F-C2 jsou pod tlakem stlačené pružiny a zajištěny v pozici OTEVŘENO. Listy se zavírají po uvolnění velmi rychle. Aby nedošlo k poranění, ujistěte se, že při manipulaci s klapkou zůstává oblast pro pohyb listů stále volná.

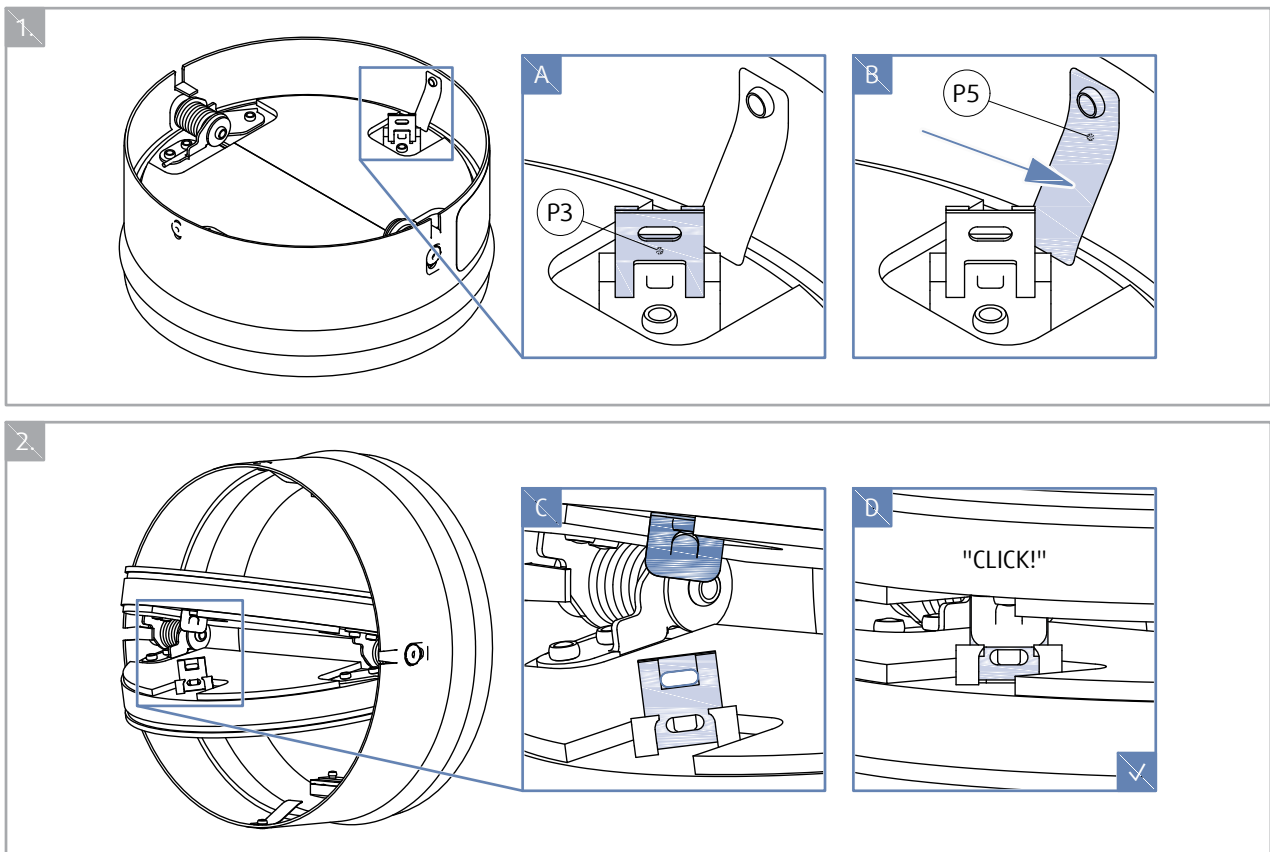
Požární klapka je připravená k instalaci, když jsou listy klapky v OTEVŘENÉ poloze. Pokud se použije aktivační mechanismus H1, je indikována poloha listu pomocí koncového spínače, který signalizuje polohu klapky ZAVŘENO. Chcete-li otevřít klapku, postupujte podle těchto pokynů:

A Zkontrolujte tepelnou pojistku. Tepelná pojistka je fixovaná pouze do jedné poloviny části listu. Obě poloviny listu drží tepelná pojistka dohromady.

B Stiskněte aretační pružiny.

C Stlačáním otevřete obě poloviny listu tak, aby byly rovnoběžné

D Stiskněte obě poloviny listu k sobě tak, aby bylo možné nasadit tepelnou pojistku. Pojistka zajišťuje listy klapky v otevřené poloze.



Kontrola funkčnosti požární klapky

- Při kontrole se zaměřte na celistvost tepelné pojistky a správnou polohu klapky v potrubí v pozici OTEVŘENO.
- Proveďte kontrolu funkčnosti klapky uvolněním tepelné pojistky. Listy klapky se po uvolnění musí samovolně zavřít. Klapka se zavírá uvolněním pružiny.
- V případě, že je klapka ve vyhotovení H1. Indikace polohy listu ZAVŘENO je po připojení příslušného obvodu. Elektrické schéma je v sekci Elektrická zapojení
- Listy znovu otevřete a zabezpečte v poloze OTEVŘENO podle pokynů uvedených v části „Provozní manuál“.
- Při opětovném montáži klapky do potrubí je také nezbytné ověřit pružnost obvodového těsnění. V případě, že se projevuje trvalá deformace, je třeba toto těsnění nahradit novým, aby bylo zaručeno správné umístění klapky v potrubí.

Kontrola klapky

Pružinový mechanismus udržuje klapku v pohotovostním režimu po celou dobu její provozní životnosti. Bez povolení výrobce nesmí dojít k žádným změnám nebo úpravám na konstrukci klapky.

Provozovatel provádí pravidelné kontroly klapek podle stanovených předpisů a norem nejméně jednou za 12 měsíců. Údržbu a kontrolu provozuschopnosti klapek mohou provádět pouze osoby způsobilé pro tuto činnost, tj. "Oprávněné osoby". Doplňkové školení pro kontroly, montáž a údržbu provádí výrobce zařízení, firma Systemair. Platnost "Osvědčení" je na dobu 3 let. Platnost "Osvědčení" a jeho prodloužení si zajišťuje proškolená osoba sama, přímo u školitele. Proškolení mohou být pouze odborní pracovníci přebírající za provedenou práci záruku a zodpovědnost.

Provozovatel provádí na klapkách pravidelné kontroly podle platných předpisů a norem nejméně jednou za 12 měsíců. Kontrolu klapky může provádět "OSOBA", která splňuje všechny platné legislativní podmínky pro tuto činnost v ČR. Stav požární klapky zjištěný během kontroly se zapisuje do provozního deníku (tzv. POŽÁRNÍ KNIHA). Provozní deník je ke stažení v Systemair DESIGNU v části Dokumentace.

Pokud se objeví nějaké nesrovnalosti, je třeba toto písemně zanést do provozního deníku společně s návrhem na jejich odstranění. Provozní deník je ke stažení na stránkách design.systemair.com. Před uvedením do provozu zařízení je nutné provést funkční zkoušku a kontrolu za stejných podmínek, jaké platí pro výše uvedené 12 měsíční prohlídky.

Je nutné zkontrolovat vnitřní plášť klapky, spojku tepelné pojistky, utěsnění pěnící látky, stav klapky a její uzavření v koncové pozici. V klapce se nesmí nacházet žádné cizí předměty či nánosy nečistot ze vzduchotechnického potrubí.

NIKDY NEOTVÍREJTE REVIZNÍ OTVOR, POKUD POTRUBÍM, VE KTERÉM JE KLAPKA INSTALOVANÁ, PROUDÍ VZDUCH!

Doporučený postup kontroly podle normy ČSN EN 15 650:

- Datum kontroly
- Kontrola zapojení koncového spínače (podle typu vyhotovení)
- Kontrola čistoty klapky a čištění v případě potřeby
- Kontrola stavu listu a těsnění, oprava a záznam do provozního deníku v případě potřeby
- Kontrola bezpečného zavření požární klapky – pro podrobnosti viz předchozí odstavec
- Zkontrolujte, zda se klapka nehýbe během otevření a zavření, oprava a záznam v případě potřeby
- Kontrola koncového spínače označujícího uzavřenou polohu, oprava a záznam v případě potřeby
- Zkontrolujte, zda se klapka nachází ve standardní poloze otevřeno. Správná poloha klapky F-C2 je taková, kdy se list po uzavření klapky se nachází uvnitř požárně dělící konstrukce.

Dodatek

Jakékoli odchylky od technických specifikací a podmínek uvedených v Systemair DESIGN je třeba projednat s výrobcem. Výrobce si vyhrazuje právo na jakékoli změny na výrobku bez předchozího upozornění za předpokladu, že tyto změny nemají vliv na kvalitu a požadované parametry výrobku.

