

EN 15650:2010-09

# MANDÍK®

## POŽÁRNÍ KLAPKA FDMB



**U požární klapky PKTM III došlo ke změně obchodního názvu a nadále je vyráběna pod obchodním označením FDMB.**

Tyto technické podmínky stanovují řadu vyráběných velikostí, hlavní rozměry, provedení a rozsah použití požárních klapek FDMB (dále jen požárních klapek). Jsou závazné pro výrobu, projekci, objednávání, dodávání, skladování, montáž, provoz, údržbu a kontroly provozuschopnosti.

**I. OBSAH**

<b>II. VŠEOBECNĚ</b>	<b>3</b>
1. Popis.....	3
2. Provedení.....	4
3. Komunikační a řídicí přístroje.....	16
4. Rozměry, hmotnosti a efektivní plocha.....	19
5. Umístění a zabudování .....	27
6. Přehled způsobů zabudování .....	29
7. Šachtové stěny.....	62
8. Instalační rámy.....	64
9. Klapka v provedení pro použití jako přepouštěcí klapka.....	72
10. Zavěšení klapek.....	73
<b>III. TECHNICKÉ ÚDAJE</b>	<b>77</b>
11. Tlakové ztráty.....	77
12. Součinitel místní tlakové ztráty.....	78
13. Akustické hodnoty.....	79
<b>IV. MATERIÁL, POVRCHOVÁ ÚPRAVA</b>	<b>81</b>
14. Materiál.....	81
<b>V. KONTROLA, ZKOUŠENÍ</b>	<b>82</b>
15. Kontrola.....	82
16. Zkoušení.....	82
<b>VI. BALENÍ, DOPRAVA, PŘEJÍMKA, SKLADOVÁNÍ, ZÁRUKA</b>	<b>82</b>
17. Logistické údaje.....	82
18. Záruka.....	82
<b>VII. MONTÁŽ, OBSLUHA, ÚDRŽBA A KONTROLY PROVOZUSCHOPNOSTI</b>	<b>83</b>
19. Montáž.....	83
20. Uvedení do provozu a kontroly provozuschopnosti.....	83
21. Náhradní díly.....	85
22. Obnovení funkce servopohonu po aktivaci pojistek.....	85
<b>VIII. ÚDAJE PRO OBJEDNÁVKU</b>	<b>86</b>
23. Objednávkový klíč.....	86
<b>IX. ÚDAJE O VÝROBKU</b>	<b>87</b>
24. Údajový štítek.....	87

## II. VŠEOBECNĚ

### 1. Popis

- 1.1. Požární klapky jsou uzávěry v potrubních rozvodech vzduchotechnických zařízení, které zabraňují šíření požáru a zplodin hoření z jednoho požárního úseku do druhého uzavřením vzduchovodů v místech osazení dle ČSN 73 0872.

List klapky uzavírá samočinně průchod vzduchu pomocí uzavírací pružiny nebo zpětné pružiny servopohonu. Uzavírací pružina je uvedena v činnost stiskem tlačítka spouštění nebo impulsem od tavné teplotní pojistky. Zpětná pružina servopohonu je uvedena v činnost při aktivaci termoelektrického spouštěcího zařízení BAT, stisknutí resetovacího tlačítka na BAT, nebo při přerušení napájení servopohonu.

Po uzavření listu je klapka utěsněna proti průchodu kouře silikonovým těsněním. Na přání zákazníka lze dodat s těsněním bez příměsí silikonu. Současně je list klapky uložen do hmoty, která působením zvyšující se teploty zvětšuje svůj objem a vzduchovod neprodyšně uzavře.

Klapky se vyrábějí se dvěma revizními otvory.

Obr. 1 FDMB se servopohonem



Obr. 2 FDMB s mechanickým ovládáním



- 1.2. Charakteristika klapek

- CE certifikace dle EN 15650
- testováno dle EN 1366-2
- klasifikováno dle EN 13501-3+A1
- požární odolnost EIS 120 - 500 Pa, EIS 120, EIS 90
- těsnost dle EN 1751 - přes těleso: A<160 nebo B<160 třída B  
A≥160 a B≥160 třída C  
- přes list klapky: třída 2
- cyklování C 10 000 dle EN 15650
- korozivzdornost dle EN 15650
- ES Certifikát shody č. 1391-CPR-2020/0136
- Prohlášení o vlastnostech č. PM/FDMB/01/22/5
- Hygienické posouzení - Posudek č. 1.6/pos/19/19b

- 1.3. Provozní podmínky

Bezchybná funkce klapek je zajištěna za těchto podmínek:

- a) maximální rychlost proudění vzduchu 12 m/s  
maximální tlakový rozdíl 1200 Pa
- b) rovnoměrné rozložení proudění vzduchu v celém průřezu klapky.

Činnost klapek není závislá na směru proudění vzduchu. Klapky mohou být umístěny v libovolné poloze.

Klapky jsou určeny pro vzdušiny bez abrazivních, chemických a lepidlových příměsí.

Klapky jsou určeny pro prostředí chráněné proti povětrnostním vlivům s klasifikací klimatických podmínek třídy 3K5, bez kondenzace, námrazy, tvorby ledu, bez vody i z jiných zdrojů než z deště a s teplotním omezením -20°C až +50°C dle EN 60 721-3-3 zm.A2.

V případě osazení klapky elektrickými prvky je rozsah teplot zúžen dle rozsahu teplot použitých elektrických prvků (viz. kapitola 2. Provedení).

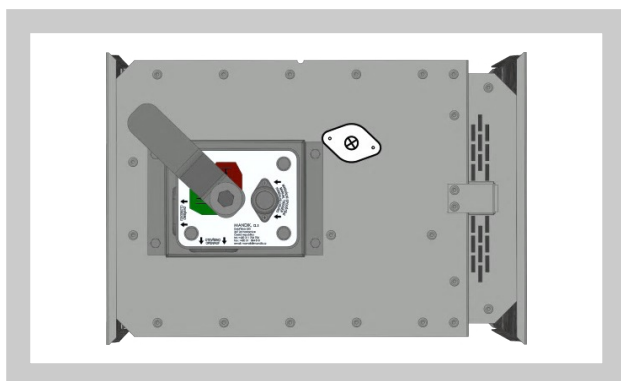
## 2. Provedení

### 2.1. Provedení s mechanickým ovládáním

#### Provedení .01

Provedení s mechanickým ovládáním s tepelnou tavnou pojistkou, která při dosažení jmenovité spouštěcí teploty +72°C uvede do činnosti uzavírací zařízení. Do teploty +70°C nedojde k samospuštění uzavíracího zařízení. V případě požadavku na jiné spouštěcí teploty mohou být dodány tepelné pojistky s jmenovitou spouštěcí teplotou +104°C nebo +147°C (nutno uvést v objednávce).

Obr. 3 Provedení .01



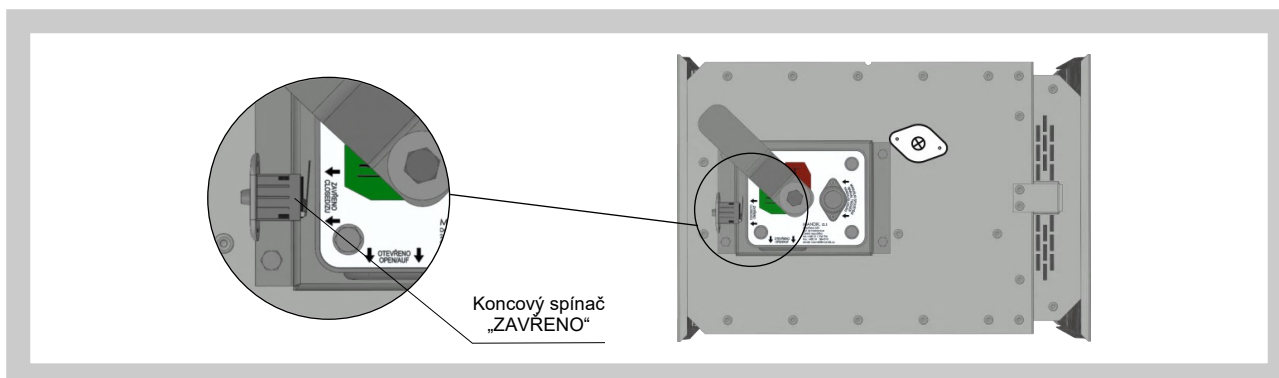
#### POZOR:

Mechaniky se vyrábějí ve čtyřech provedeních **M1** až **M4**, které se navzájem liší jen velikostí vnitřní pružiny, která uzavírá požární klapku. Pro danou velikost klapky je vždy pevně přiřazena velikost mechaniky - **Tab 4.2.1**. Nedoporučuje se použití jiné velikosti mechaniky nežli dané výrobcem pro danou velikost klapky, protože jinak hrozí poničení klapky.

#### Provedení .11

Tato provedení jsou rozšířením provedení .01 s mechanickým ovládáním. Jsou doplněna o signalizaci polohy listu klapky "ZAVŘENO" vestavěným koncovým spínačem. Připojení spínače je vyvedeno kabelem vedeným přímo od spínače.

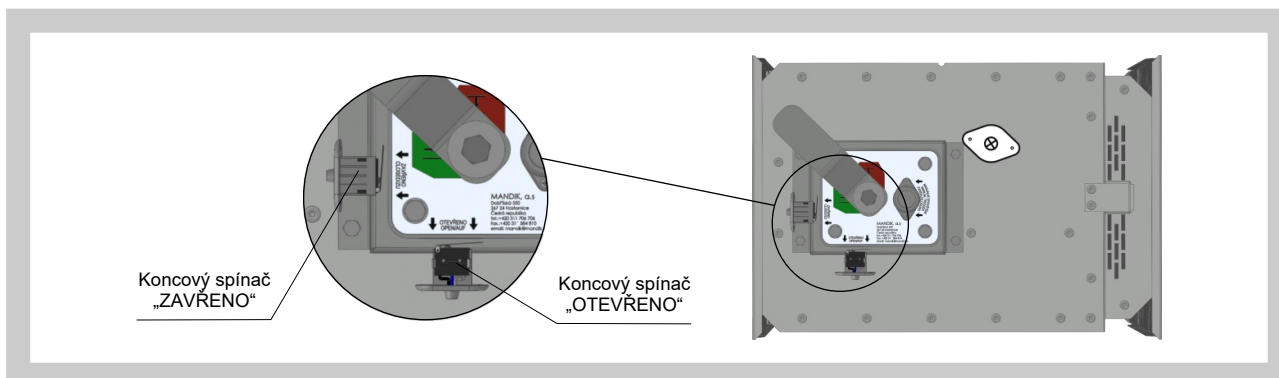
Obr. 4 Provedení .11



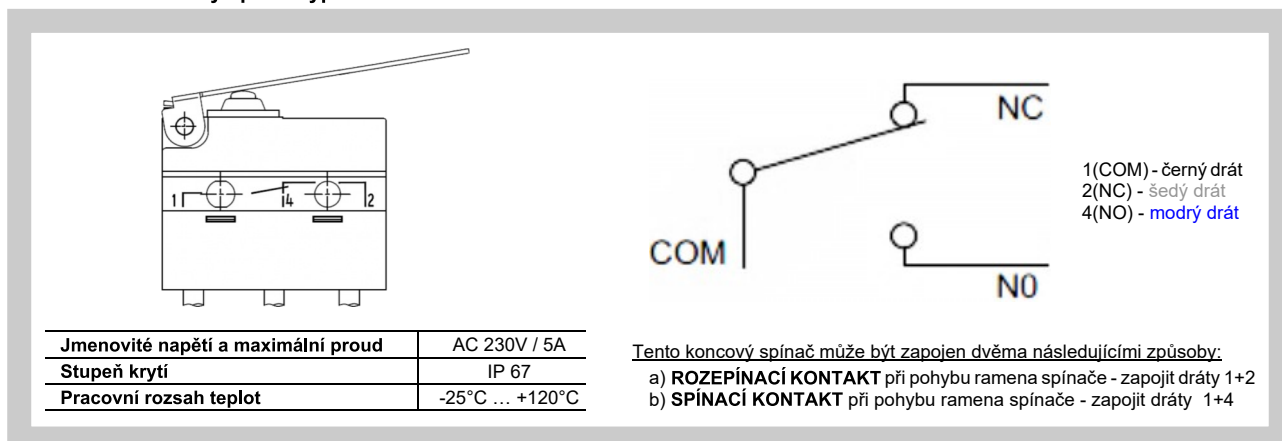
#### Provedení .80

Tato provedení jsou rozšířením provedení .01 s mechanickým ovládáním. Je doplněno o signalizaci poloh listu klapky "ZAVŘENO" a "OTEVŘENO" vestavěnými koncovými spínači. Připojení spínačů je vyvedeno kabelem vedeným přímo od spínačů.

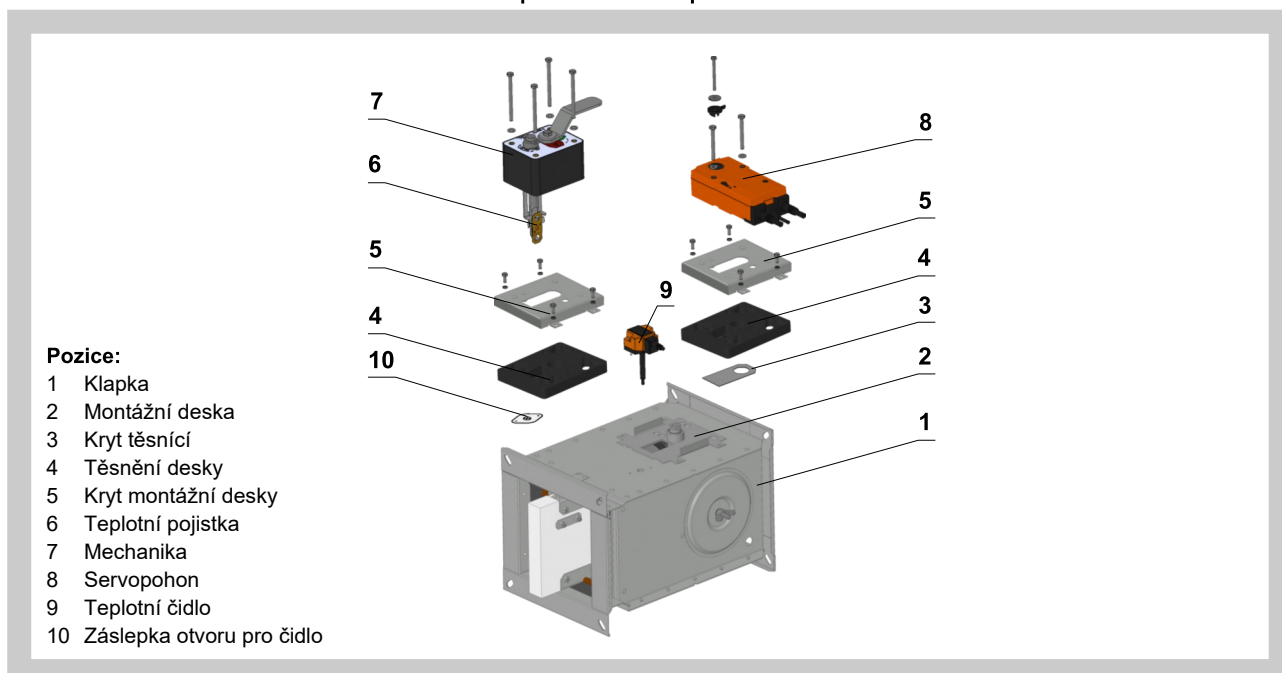
Obr. 5 Provedení .80



Obr. 6 Koncový spínač typu G905-300E03W1



Obr. 7 Záměna mechanického za motorické provedení či naopak



2.2. Provedení se servopohonem

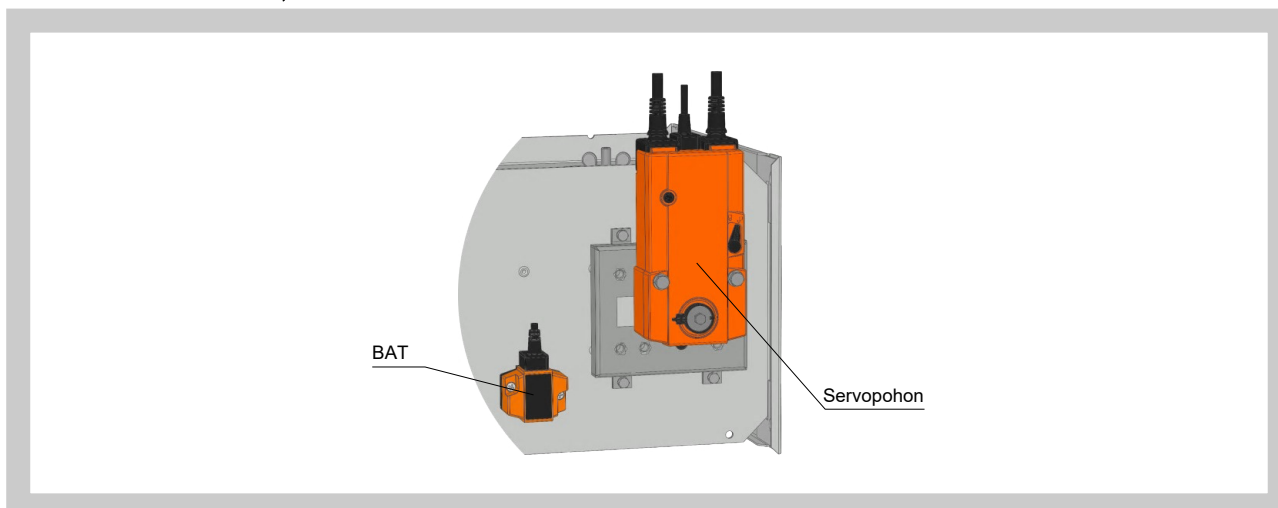
**Provedení .40, .50**

Pro klapky jsou použity servopohony Belimo se zpětnou pružinou a termoelektrickým aktivačním zařízením, řady BFL, BFN nebo BF dle velikosti klapky (dále jen servopohon). Servopohon po připojení na napájecí napětí AC/DC 24V resp. AC 230V přestaví list klapky do provozní polohy "OTEVŘENO" a současně předejde svoji zpětnou pružinu. Po dobu, kdy je servopohon pod napětím, nachází se list klapky v poloze "OTEVŘENO" a zpětná pružina je předeprnuta. Doba pro úplné otevření listu klapky z polohy "ZAVŘENO" do polohy "OTEVŘENO" je max.120 s. Jestliže dojde k přerušení napájení servopohonu (ztrátou napájecího napětí nebo stisknutím resetovacího tlačítka na termoelektrickém spouštěčím zařízení BAT), zpětná pružina přestaví list klapky do havarijní polohy "ZAVŘENO". Doba přestavení listu z polohy "OTEVŘENO" do polohy "ZAVŘENO" je max. 20 s. Dojde-li znovu k obnovení napájecího napětí (list se může nacházet v kterékoli poloze), servopohon začne list klapky opět přestavovat do polohy "OTEVŘENO".

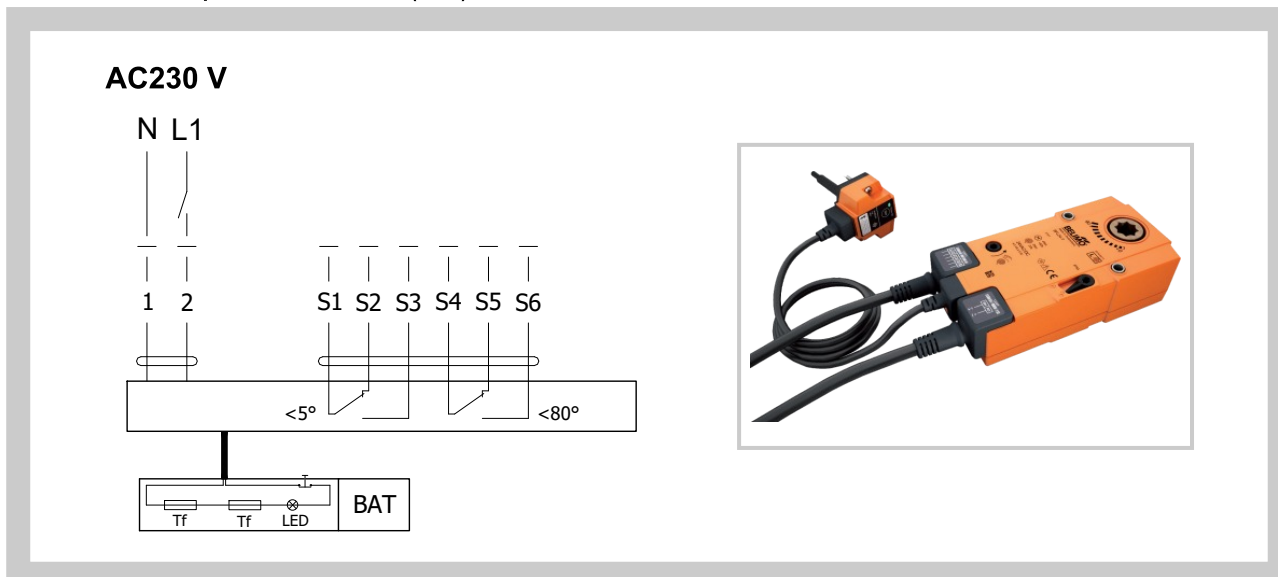
Součástí servopohonu je termoelektrické spouštěcí zařízení BAT, které obsahuje dvě tepelné pojistky Tf1 a Tf2. Tyto pojistky jsou aktivovány při překročení teploty +72°C (pojistka Tf1 při překročení teploty v okolí klapky, Tf2 při překročení teploty uvnitř vzduchotechnického potrubí). Termoelektrické spouštěcí zařízení může být také vybaveno tepelnou pojistkou Tf2 typu ZBAT95 (nutno uvést v objednávce). V tomto případě je jmenovitá spouštěcí teplota uvnitř vzduchotechnického potrubí +95°C. Po aktivaci tepelné pojistky Tf1 nebo Tf2 je napájecí napětí trvale a neodvolatelně přerušeno a servopohon pomocí předeprnuté zpětné pružiny přestaví list klapky do havarijní polohy "ZAVŘENO".

Signalizace poloh listu klapky "OTEVŘENO" a "ZAVŘENO" je zajištěna dvěma zabudovanými, pevně nastavenými koncovými spínači.

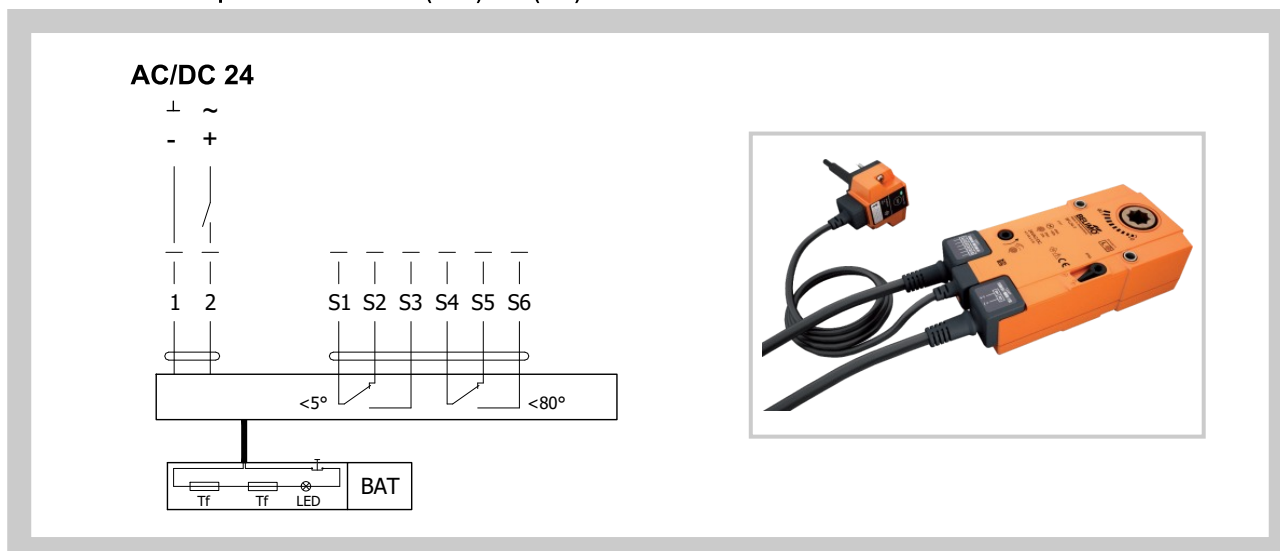
Obr. 8 Provedení .40, .50



Obr. 9 Servopohon BELIMO BFL (BFN) 230-T



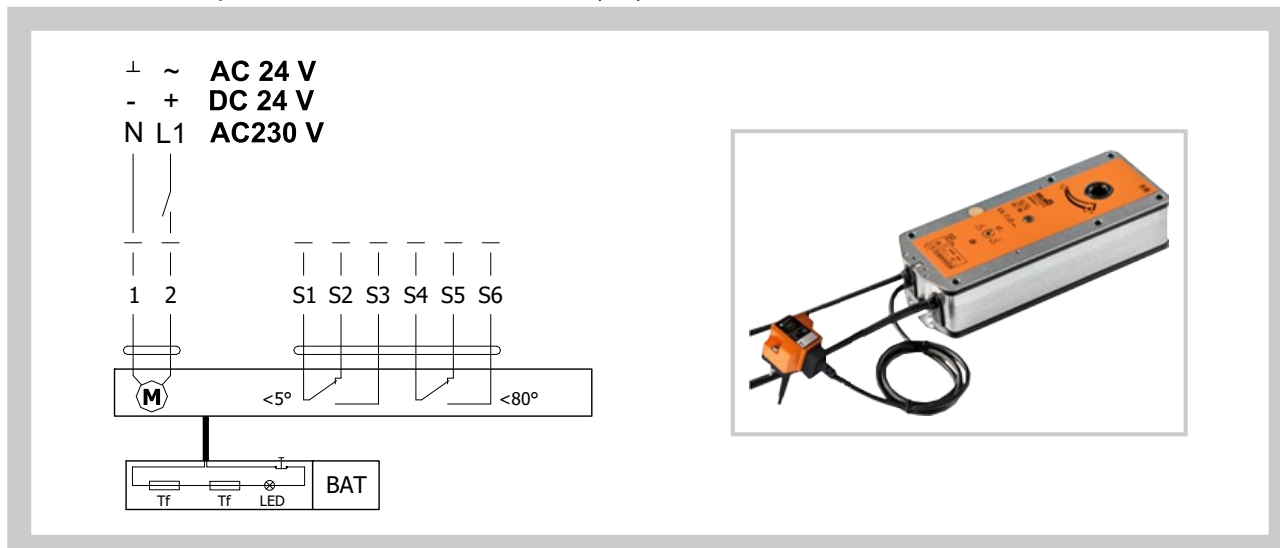
Obr. 10 Servopohon BELIMO BFL (BFN) 24-T(-ST)



Tab. 2.2.1. Servopohon BELIMO BFL24-T(-ST), BFN 24-T(-ST), BFL 230-T a BFN 230-T

Servopohon BELIMO	BFL, BFN 230-T	BFL, BFN 24-T(-ST)
Napájecí napětí	AC 230 V 50/60 Hz	AC 24 V 50/60 Hz DC 24 V
Příkon - při otevírání klapky - v klidové poloze	3,5 W 1,1 W	2,5 W 0,8 W
Dimenzování	6,5 VA (I <sub>max</sub> 4 A @ 5 ms)	4 VA (I <sub>max</sub> 8,3 A @ 5 ms)
Ochranná třída	II	III
Krytí	IP 54	
Doba přestavení - pohon - zpětný chod	<math><60</math> s ~ 20 s	
Teplota okolí Bezpečná teplota Skladovací teplota	-30°C ... +55°C max. +75°C (funkčnost zaručena po dobu 24h) -40°C ... +55°C	
Připojení - pohon - pomocný spínač	kabel 1 m, 2 x 0,75 mm <sup>2</sup> (BFL 24-T(-ST)) konektor se 3 kontakty kabel 1 m, 6 x 0,75 mm <sup>2</sup> (BFL 24-T(-ST)) konektor se 6 kontakty	
Aktivační teplota tepelných pojistek	teplota vně potrubí +72°C teplota uvnitř potrubí +72°C	

Obr. 11 Servopohon BELIMO BF 230-TN, BF 24-TN (-ST)



Tab. 2.2.2. Servopohon BELIMO BF 24-TN(-ST), BF 230-TN

Servopohon BELIMO	BF 24-TN(-ST)	BF 230-TN
Napájecí napětí	AC 24 V 50/60 Hz DC 24 V	AC 230 V 50/60 Hz
Příkon - při otevírání klapky - v klidové poloze	7 W 2 W	8 W 3 W
Dimenzování	10 VA (Imax 8,3 A @ 5 ms)	12,5 VA (Imax 500 mA @ 5 ms)
Ochranná třída	III	II
Krytí	IP 54	
Doba přestavení - pohon - zpětný chod	120 s ~ 16 s	
Teplota okolí Bezpečná teplota Skladovací teplota	-30°C ... +50°C max. +75°C (funkčnost zaručena po dobu 24h) -40°C ... +50°C	
Připojení - pohon - pomocný spínač	kabel 1 m, 2 x 0,75 mm <sup>2</sup> kabel 1 m, 6 x 0,75 mm <sup>2</sup> (BF 24-TN-ST) s konektorovými zástrčkami	
Aktivační teplota tepelných pojistek	Tf1: vnější teplota potrubí +72°C Tf2: vnitřní teplota potrubí +72°C	

#### Provedení .41, .51

Tato provedení jsou rozšířením provedení .40 popř. .50 se servopohonem. Jsou doplněna o optický hlásič kouře ORS 142 K. Napětí sestavy může být AC 230 V nebo 24 V DC. U provedení sestavy s napětím AC 230 V je použita napájecí jednotka BKN 230-24-MOD a servopohon BF 24-TN (BFL 24-T, BFN 24-T).

V případě rozšíření kouře ve vzduchotechnickém potrubí dojde k aktivaci optického hlásiče kouře do poplachového stavu a tím k přepnutí kontaktů relé a přerušení napájení servopohonu. Zrušení poplachového stavu hlásiče se provede přerušením napájecího napětí hlásiče na dobu min. 2s.

Signalizace poloh listu klapky "OTEVŘENO" a "ZAVŘENO" je zajištěna dvěma zabudovanými, pevně nastavenými koncovými spínači.

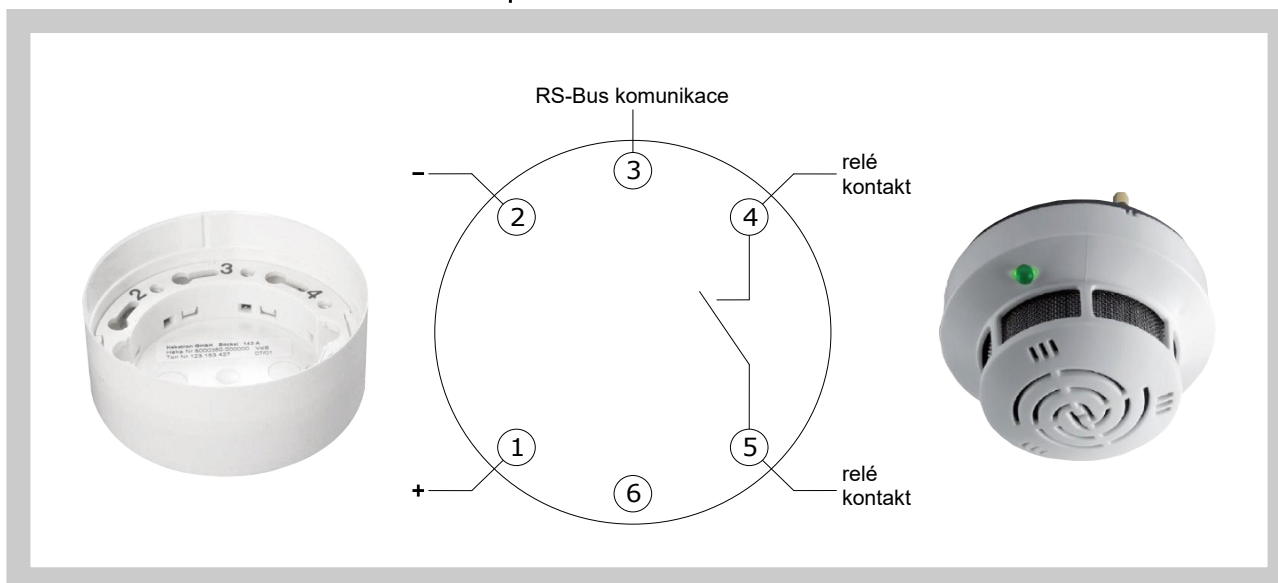
U rozměrů A<160 nebo B<160, není kouřové čidlo součástí požární klapky a je dodáváno volně ložené.

Tab. 2.2.3. Optický hlásič kouře ORS 142 K včetně montážního podstavce 143A

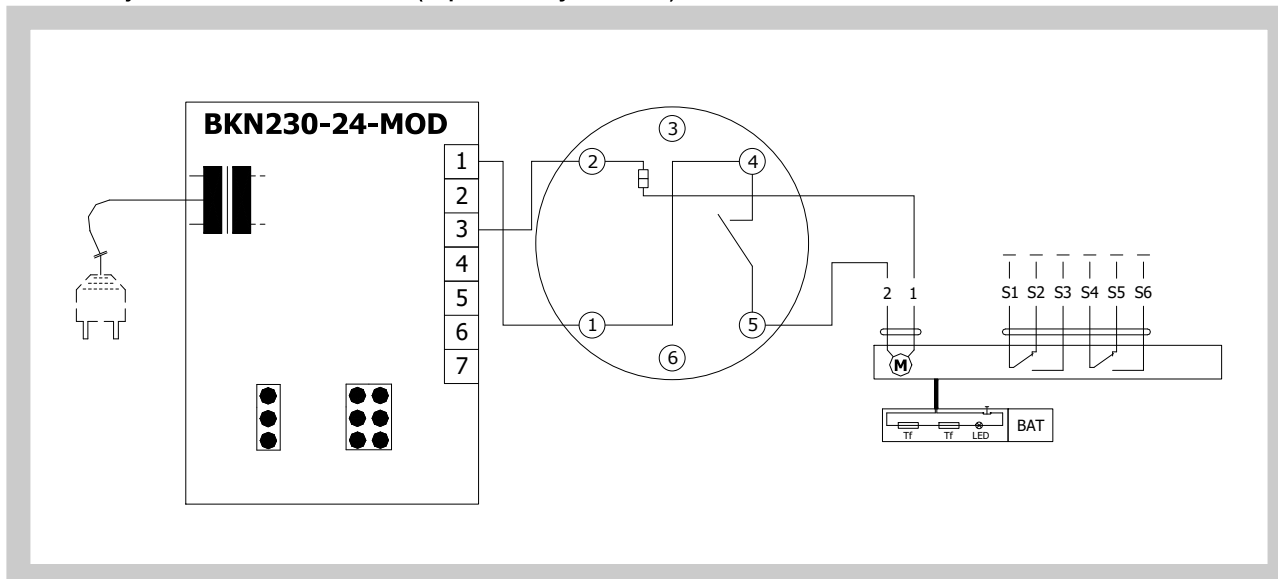
Optický hlásič kouře	ORS 142 K včetně montážního podstavce 143A
Napájecí napětí	18 ... 28 V DC
Zbytkové zvlnění	≤ 200 mV
Odběr optického hlásiče kouře (bez servopohonu)	max. 22 mA
Krytí	IP 42
Provozní teplota okolí	-20°C ... +75°C
Dodatečná teplotní pojistka	70°C
Připojení - síť - pohon (BF...-Top) - komunik. a napáj. zařízení BKN	kabel 1m připojený na terminály 1, 2 a 4 pohon připojený na terminály 2 a 5 kabel 1m připojený na terminály 1, 2, 4 a 5



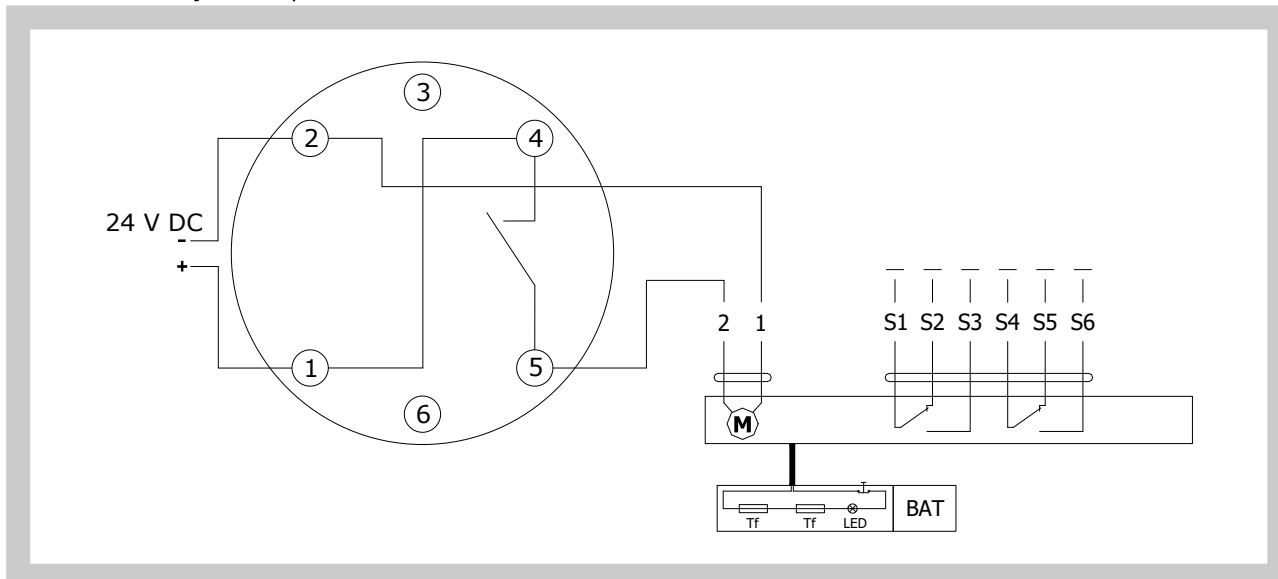
Obr. 12 Kouřové čidlo ORS 142 K a montážní podstavec 143A



Obr. 13 Zapojení se servopohonem BF 24-TN (BFL 24-T, BFN 24-T) , s optickým hlásičem kouře ORS 142 K a napájecí jednotkou BKN 230-24-MOD (napětí sestavy AC 230 V)



Obr. 14 Zapojení se servopohonem BF 24-TN (BFL 24-T, BFN 24-T) , s optickým hlásičem kouře ORS 142 K (napětí sestavy 24 V DC)



2.3. Provedení s komunikačním a napájecím zařízením

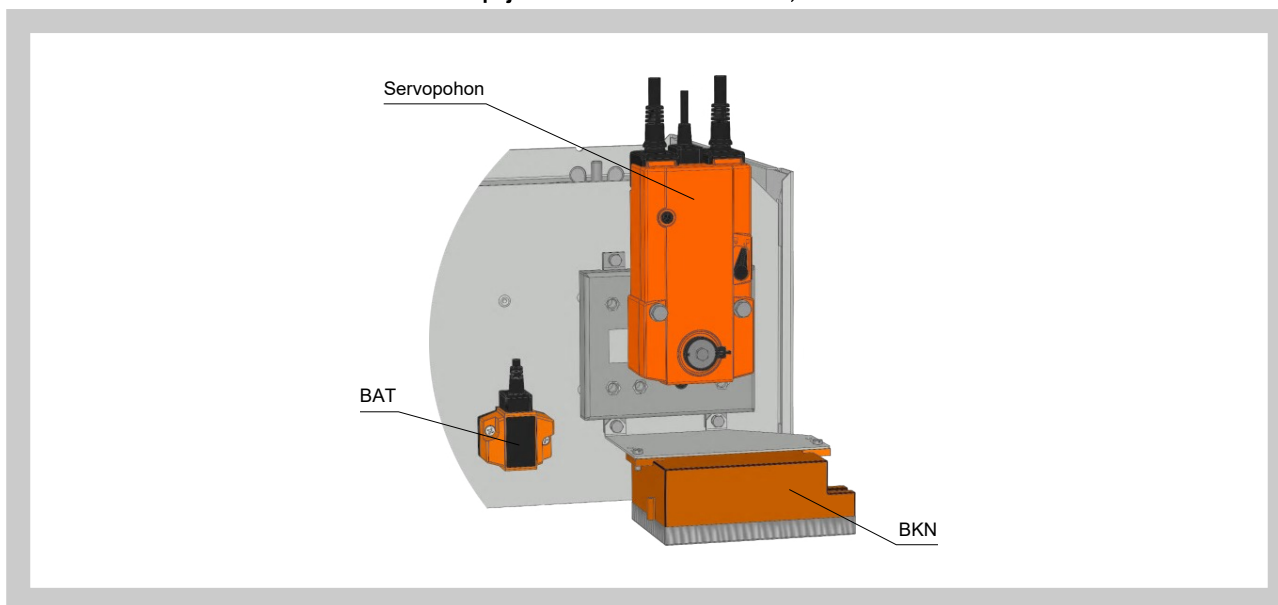
**Provedení .60**

Provedení s komunikačním a napájecím zařízením BKN 230-24 spolu se servopohonem BF 24-TN-ST (BFL 24-T-ST, BFN 24-T-ST). Zjednodušuje elektrickou instalaci a propojení požárních klapek. Uspodňuje kontrolu na místě a umožňuje centrální řízení a kontrolu požárních klapek pomocí jednoduchého 2-vodičového vedení.

BKN 230-24 slouží na jedné straně jako decentrální síťový přístroj pro napájení servopohonu BF 24-TN-ST (BFL 24-T-ST, BFN 24-T-ST) s pružinovým zpětným pohonem a na druhé straně přenáší signál o stavu klapky PROVOZ a HAVÁRIE přes dvou vodičové vedení do centrály. Stejným vedením je z centrály do BKN 230-24 dáván řídicí povel ZAPNUTO-VYPNUTO. Pro zjednodušení připojení je servopohon BF 24-TN-ST (BFL 24-T-ST, BFN 24-T-ST) vybaven konektorovými zástrčkami, které se zasunou přímo do BKN 230-24. Pro napojení na síť 230V je BKN 230-24 dodáván s kabelem a EUROzástrčkou. Dvou vodičové vedení se do BKN 230-24 připojí na svorky 6 a 7. Pokud má být pohon kontrolován bez signálu z centrály, lze jej zapnout můstkem mezi svorkami 3 a 4. Zelená kontrolka LED na BKN 230-24 svítí, pokud je v pohonu přítomno napětí (AC 24 V).

Stavu klapky HAVÁRIE lze dosáhnout stisknutím tlačítka na BAT nebo přerušením napájecího napětí (např. signálem z EPS).

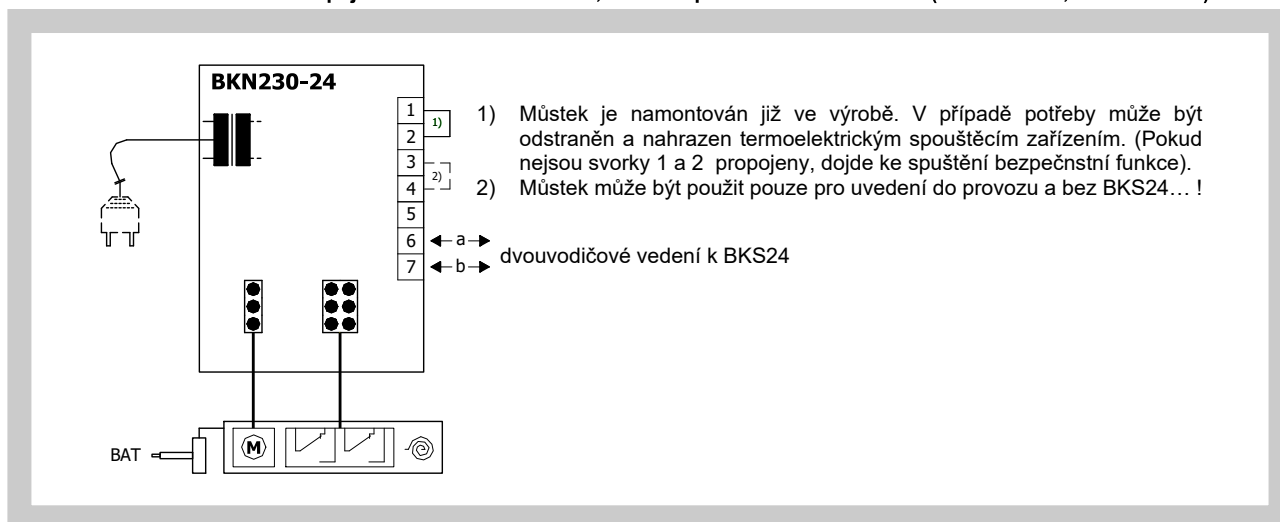
Obr. 15 Provedení s komunikačním a napájecím zařízením BKN 230-24, BKN230-24-C-MP nebo BKN 230-24-MOD



Tab. 2.3.1. Komunikační a napájecí zařízení BKN 230-24

Komunikační a napájecí zařízení	BKN 230-24
Napájecí napětí	AC 230 V 50/60Hz
Příkon	3,5 W (provozní poloha)
Dimenzování	11 VA ( vč. servopohonu s pružinovým zpětným chodem)
Ochranná třída	II
Krytí	IP 40
Provozní teplota okolí Skladovací teplota	-20°C ... +50°C -40°C ... +80°C
Připojení - síť - pohon - svorkovnice	kabel 0,9 m s EURO zástrčkou typ 26 zástrčka 6-pólová, zástrčka 3-pólová šroubovací svorky pro vodič 2x1,5 mm <sup>2</sup>

Obr. 16 Komunikační a napájecí zařízení BKN 230-24, se servopohonem BF 24-TN-ST (BFL 24-T-ST, BFN 24-T-ST)



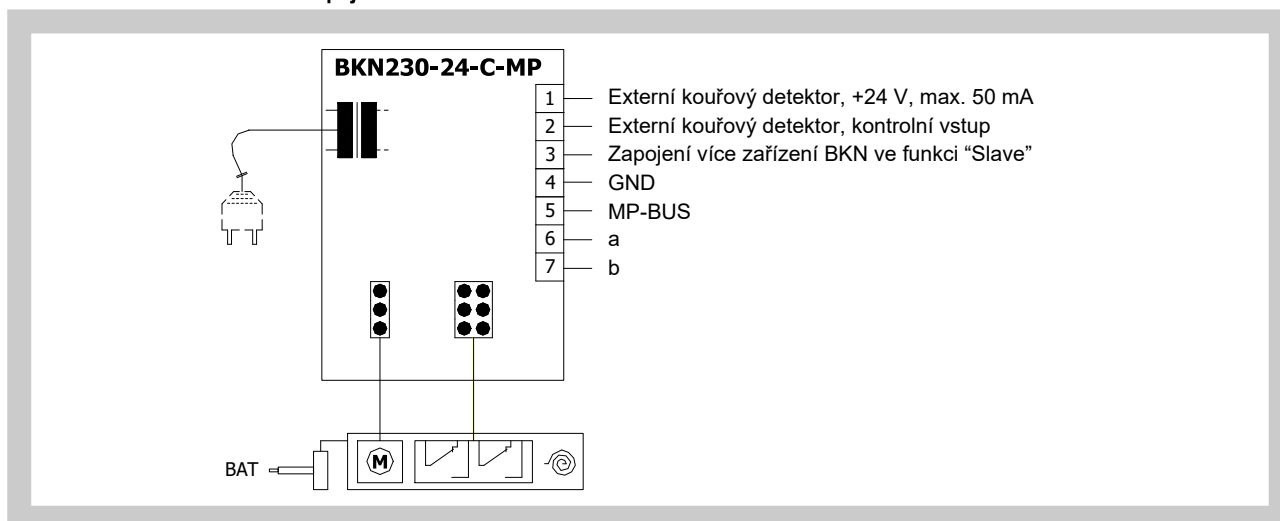
### Provedení .61

Provedení .60 s komunikačním a napájecím zařízením může být doplněno o optický hlásič kouře ORS 142 K. Pro napájení a komunikaci je použito zařízení BKN 230-24-C-MP, které spolu se servopohonem BF 24TN-ST (BFL 24T-ST, BFN 24T-ST) umožňuje stejně jako BKN 230-24 centrální řízení a kontrolu požárních klapek pomocí jednoduchého 2-vodičového vedení, navíc umožňuje i zapojení do systému pomocí komunikace MP-BUS. Bližší informace v katalogu Belimo.

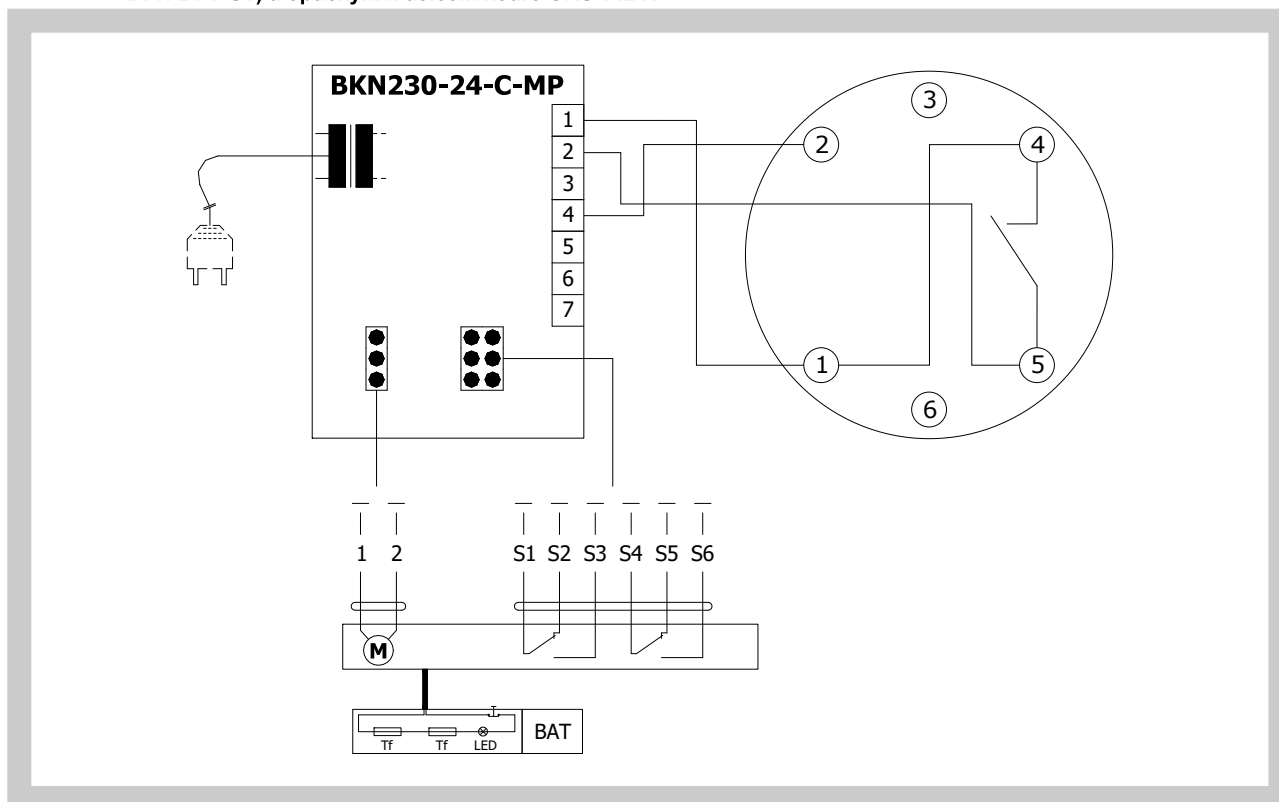
Tab. 2.3.2. Komunikační a napájecí zařízení BKN 230-24-C-MP

Komunikační a napájecí zařízení	BKN 230-24-C-MP
Napájecí napětí	AC 230 V 50/60Hz
Příkon	3,5 W (provozní poloha)
Dimenzování	10 VA (vč. servopohonu s pružinovým zpětným chodem)
Ochranná třída	II
Krytí	IP 40
Provozní teplota okolí Skladovací teplota	-20°C ... +50°C -40°C ... +80°C
Připojení - síť - pohon - svorkovnice	kabel 0,9 m s EURO zástrčkou typ 26 zástrčka 6-pólová, zástrčka 3-pólová šroubovací svorky pro vodič 2x1,5 mm <sup>2</sup>

Obr. 17 Komunikační a napájecí zařízení BKN 230-24-C-MP



Obr. 18 Zapojení s komunikačním a napájecím zařízením BKN 230-24-C-MP, se servopohonem BF 24-TN-ST (BFL 24-T-ST, BFN 24-T-ST) a optickým hlásičem kouře ORS 142 K



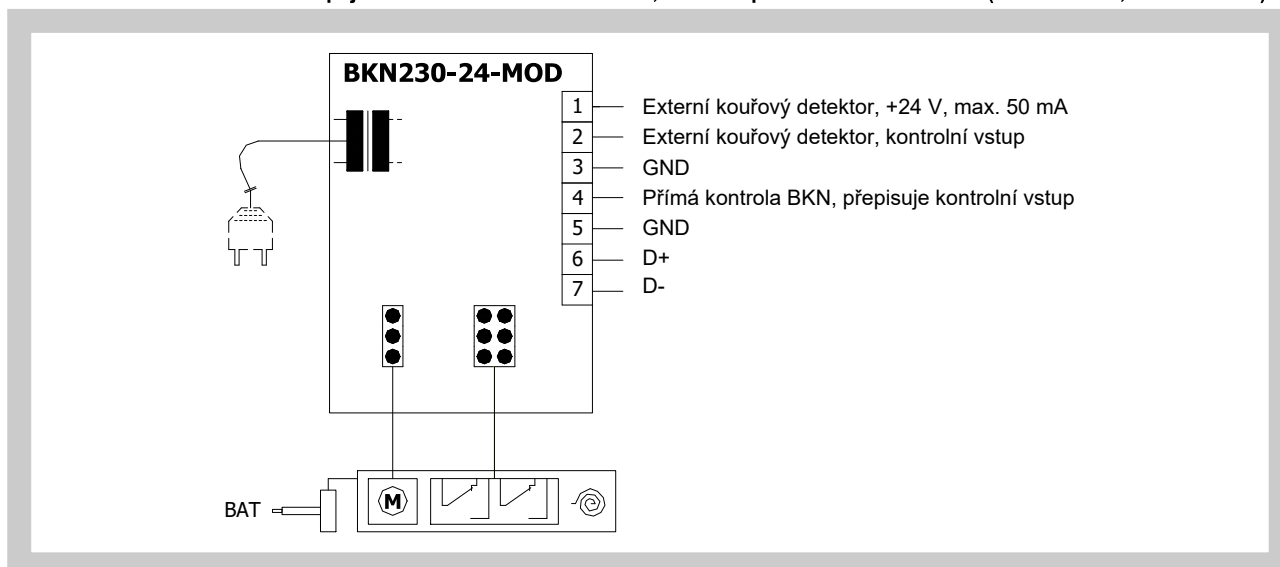
**Provedení .63**

Provedení .60 s komunikačním a napájecím zařízením může být doplněno o optický hlásič kouře ORS 142 K. Pro napájení a komunikaci je použito zařízení BKN 230-24-MOD, které spolu se servopohonem BF 24TN-ST (BFL 24T-ST, BFN 24T-ST) slouží pro komunikaci s řídicími systémy pomocí protokolu Modbus RTU nebo BACnet MS/TP. Řízení probíhá po klasické sběrnici RS-485. Parametrizace komunikace se provádí pomocí DIL přepínačů. Zařízení BKN 230-24-MOD může být nainstalované samostatně, tzn. bez připojení do nadřazeného řídicího systému, v tom případě musí být mezi terminály 1 a 4 nainstalován propojovací můstek. Bližší informace v katalogu Belimo.

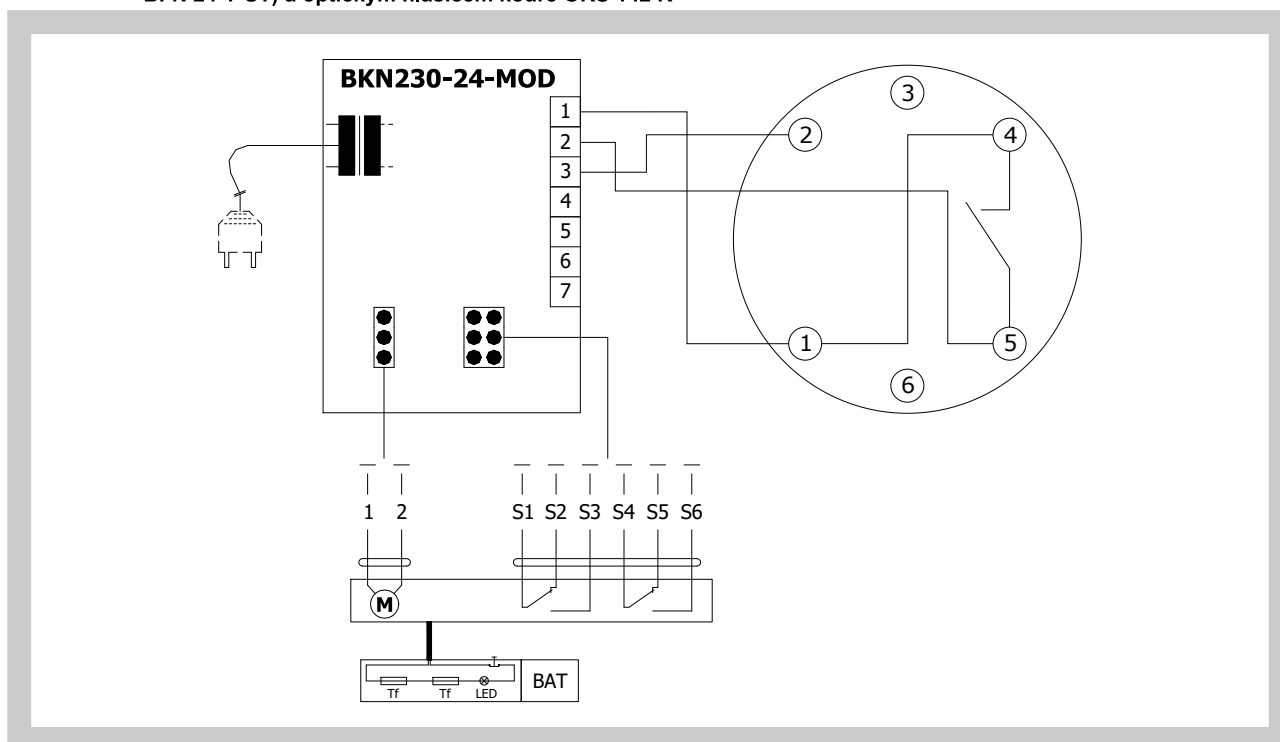
Tab. 2.3.3. Komunikační a napájecí zařízení BKN 230-24-MOD

Komunikační a napájecí zařízení	BKN 230-24-MOD
Napájecí napětí	AC 230 V 50/60Hz
Příkon	3 W (provozní poloha)
Dimenzování	14 VA ( vč. servopohonu s pružinovým zpětným chodem)
Ochranná třída	II
Krytí	IP 40
Provozní teplota okolí Skladovací teplota	-20°C ... +50°C -40°C ... +80°C
Připojení - síť - pohon - svorkovnice	kabel 0,9 m s EURO zástrčkou typ 26 zástrčka 6-pólová, zástrčka 3-pólová šroubovací svorky pro vodič 2x1,5 mm²

Obr. 19 Komunikační a napájecí zařízení BKN 230-24-MOD, se servopohonem BF 24-TN-ST (BFL 24-T-ST, BFN 24-T-ST)



Obr. 20 Zapojení s komunikačním a napájecím zařízením BKN 230-24-MOD, se servopohonem BF 24-TN-ST (BFL 24-T-ST, BFN 24-T-ST) a optickým hlásičem kouře ORS 142 K



### Provedení .62

Provedení s komunikačním a napájecím zařízením BKN 230-24MP spolu se servopohonem BF 24TL-TN-ST pro připojení na MP-Bus. BKN 230-24MP zásobuje inteligentní pohony požárních klapek BF 24TL-TN-ST decentralně potřebným napájecím napětím. Tak lze realizovat dlouhé komunikace MP-Bus (až do 800 m). Až 8 uzlů Bus lze paralelně zapojit a jedním přístrojem Master (DDC s rozhraním MP) řídit a kontrolovat. Podobně jako u provedení .61 lze k zařízení připojit externí kouřový detektor.

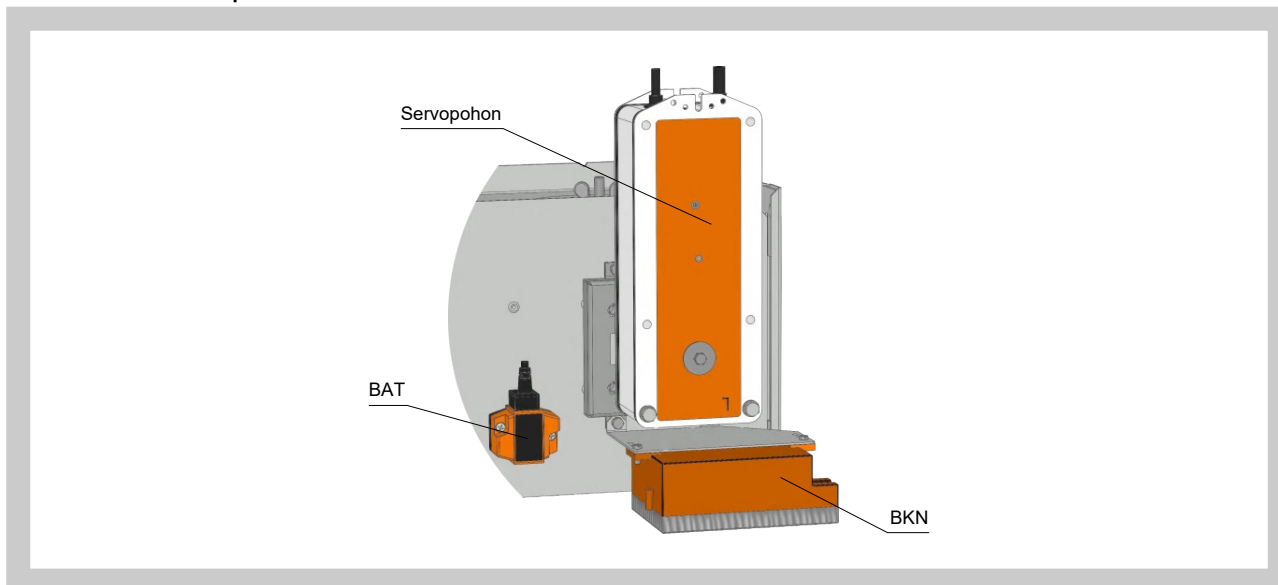
Bližší informace v katalogu Belimo.

### Provedení .64

Provedení s komunikačním a napájecím zařízením BKN 230-24LON spolu se servopohonem BF 24TL-TN-ST pro práci s řídicími jednotkami technologie LonWorks. BKN 230-24LON doplňuje v pohonu integrovanou bezpečnostní funkci a převádí digitální protokol MP z pohonu na LonTalk a opačně.

Bližší informace v katalogu Belimo.

**Obr. 21** Provedení s komunikačním a napájecím zařízením BKN 230-24MP popř. BKN 230-24LON a servopohonem BF 24TL-TN-ST



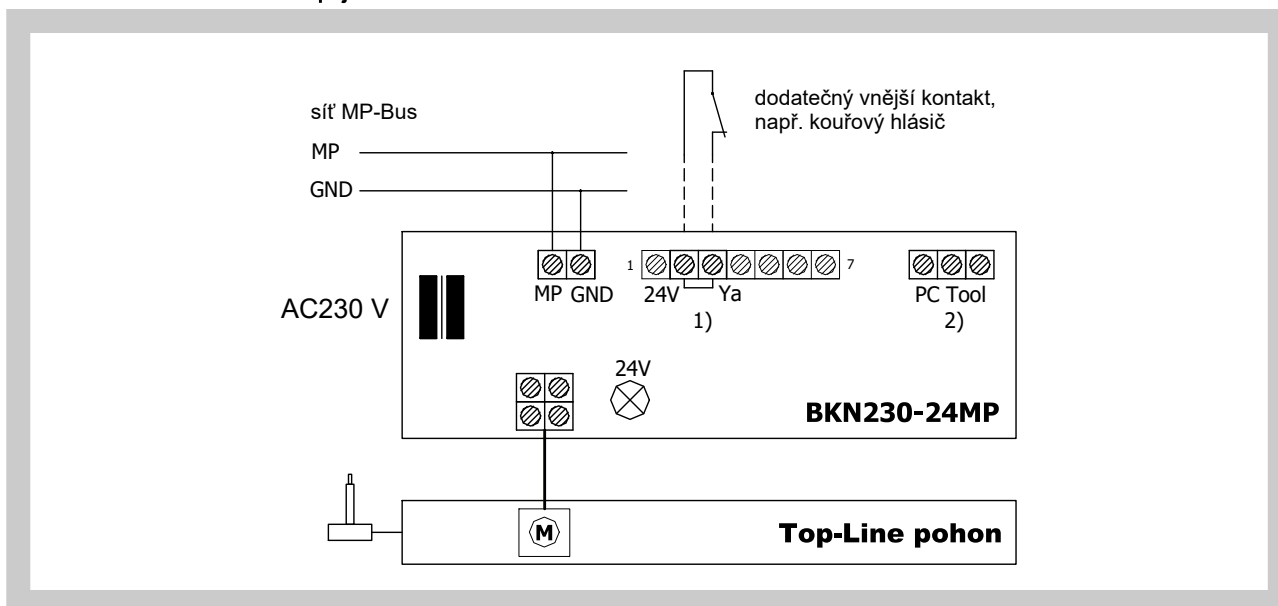
**Tab. 2.3.4.** Servopohon BELIMO BF 24TL-TN-ST

Servopohon BELIMO	BF 24TL-TN-ST
Napájecí napětí	AC 24 V 50/60Hz DC 24 V
Příkon - při otevírání klapky - v klidové poloze	7 W 2 W
Dimenzování	10 VA (I <sub>max</sub> 8,3 A @ 5 ms)
Ochranná třída	III malé napětí
Krytí	IP 54
Doba přestavení - pohon - zpětný chod	120 s ~ 16 s
Teplota okolí Skladovací teplota	-30°C ... +50°C -40°C ... +50°C
Připojení	Zástrčka vhodná k BKN 230-24LON a BKN 230-24MP kabel 1 m, 4 x 0,75 mm <sup>2</sup> bezhalogenový

**Tab. 2.3.5.** Komunikační a napájecí zařízení BKN 230-24MP

Komunikační a napájecí zařízení	BKN 230-24MP
Napájecí napětí	AC 230 V 50/60Hz
Příkon	11 W (včetně pohonu)
Dimenzování	13 VA (včetně pohonu)
Ochranná třída	II (ochranná izolace)
Krytí	IP 40
Provozní teplota okolí Skladovací teplota	-30°C ... +50°C -40°C ... +80°C
Připojení - síť - pohon (BF...-Top) - síť MP - spouštěcí zařízení (možnost) - Top-Line PC-Tool (via ZIP-RS232)	kabel 1m, s Euro zástrčkou zástrčka 4-pólová šroubovací svorky 2-pólové šroubovací svorky 2-pólové zástrčka 3-pólová

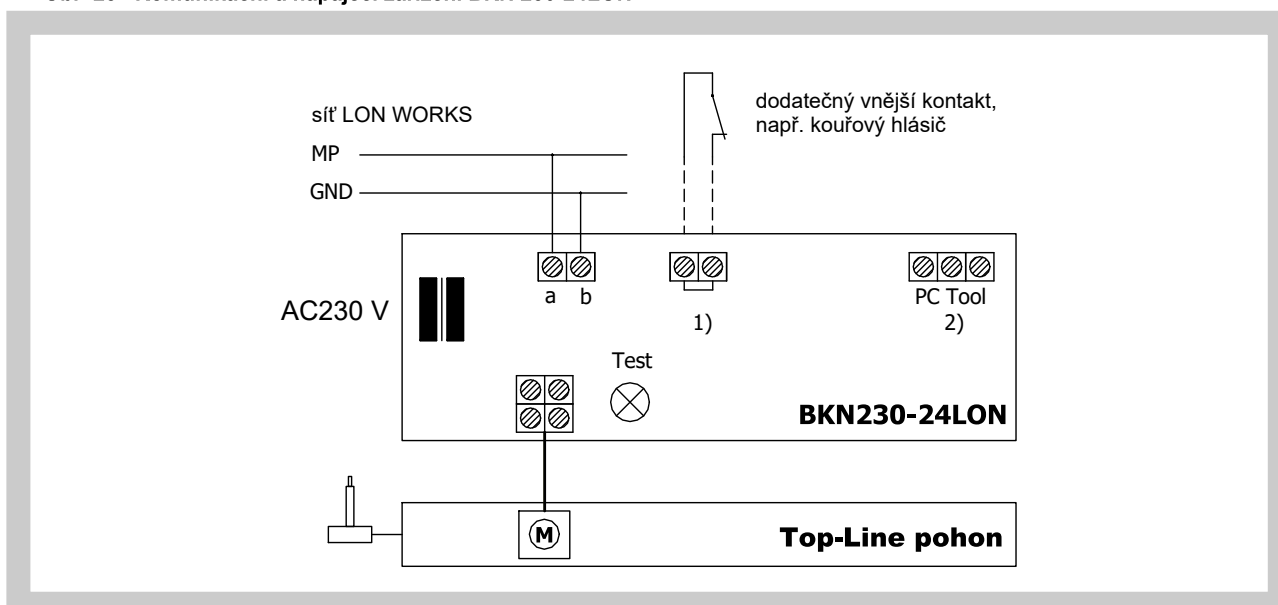
Obr. 22 Komunikační a napájecí zařízení BKN 230-24MP



Tab. 2.3.6. Komunikační a napájecí zařízení BKN 230-24LON

Komunikační a napájecí zařízení	BKN 230-24LON
Napájecí napětí	AC 230 V 50/60Hz
Příkon	14 W (včetně pohonu)
Dimenzování	16 VA (včetně pohonu)
Ochranná třída	II (ochranná izolace)
Krytí	IP 40
Provozní teplota okolí Skladovací teplota	-30°C ... +50°C -40°C ... +80°C
Připojení - síť - pohon (BF...-Top) - síť LonWorks® - spouštěcí zařízení (možnost) - Top-Line PC-Tool (via ZIP-RS232)	kabel 1m, s Euro zástrčkou zástrčka 4-pólová šroubovací svorky 2-pólové šroubovací svorky 2-pólové zástrčka 3-pólová

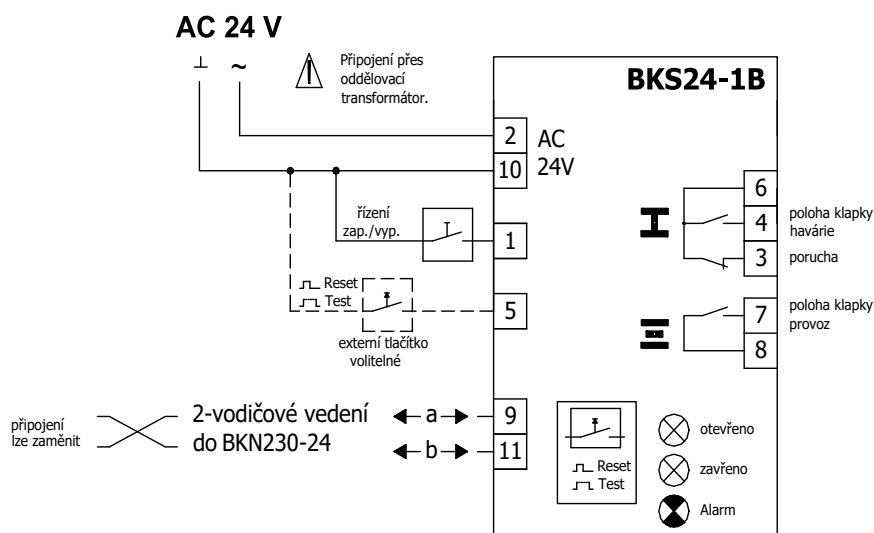
Obr. 23 Komunikační a napájecí zařízení BKN 230-24LON



### 3. Komunikační a řídicí přístroje

**3.1.** Komunikační a řídicí přístroj BKS 24 -1B slouží pro řízení a kontrolu požárních klapek se servopohonem BF 24-TN-ST (BFL 24-T-ST, BFN 24-T-ST) ve spojení s napájecím a komunikačním zařízením BKN 230-24. BKS 24 -1B přijímá přes napájecí a komunikační zařízení BKN 230-24 informace o stavu požární klapky a vydává řídicí povely. Zařízení je určeno pro zabudování do rozvaděče. Světelné diody na čelní straně přístroje signalizují provozní stavy klapky a také poruchy celkového systému. Bezpotenciálové pomocné kontakty umožňují zapojení do nadřazeného řídicího systému (signalizace polohy klapky, hlášení poruch, uvolnění ventilátorů atd.). Zatím co blikající zelená kontrolka LED ukazuje pohyb listu klapky k dané poloze, ta samá kontrolka trvalým svícením hlásí dosažení dané polohy. Pokud list klapky s ohledem na danou dobu chodu nedosáhne dané polohy, pak začne blikat červená kontrolka LED, současně je aktivní kontakt poruchy. Jakmile dosáhne list klapky danou polohu, je tento kontakt deaktivován. Kontrolka LED svítí dále, dokud není porucha tlačítkem RESET odblokována. Kromě hlášení poruch jsou k dispozici další tři pomocné kontakty. Kontakty udávající provozní a havarijní polohu klapky jsou aktivní, pokud se klapka nachází v dané poloze. Kontrolu funkce lze provést déle trvajícím stisknutím tlačítka "RESET/ TEST". Po dobu držení tlačítka se list klapky pohybuje ve směru havarijní polohy. Chybná funkce se znázorní kontrolkou LED. BKS 24-1B se napojuje pomocí 11 pólové patice ZSO-11 pro DIN lištu 35 mm.

Obr. 24 Komunikační a řídicí přístroj BKS 24-1B



Upozornění: kontakty relé jsou zakresleny ve stavu bez proudu

světelné diody			kontakty	Popis
☉ otevř.	⊗ zavř.	⊙ Alarm	stav	příčina / průběh
⊗ VYP	⊗ VYP	⊙ VYP	[6] — [3]	<b>Napájení AC 24V</b> není k dispozici
☼ ZAP	☼ ZAP	☼ ZAP	[6] — [3]	<b>Zkušební test cca. 35s</b> , spuštění pomocí: zapnutí AC 24 V nebo stisknutím tlačítka «Reset/Test»
⊗ VYP	⊗ VYP	☼ bliká	[6] — [3]	<b>Aktuální porucha</b> , možná příčina: • zkrat nebo přerušování 2-vodičového vedení nebo porucha klapky (na BKN..) • Chybí síť AC 230V • Termoelektrické spouštění je vadné • Kouřový hlásič byl aktivován • Překročena doba chodu • Klapka je blokována
⊗ VYP	⊗ VYP	☼ ZAP	[6] — [3]	<b>Porucha uložená do paměti</b> • Je signalizováno, že v systému byla chyba a má být provedeno prověření systému
⊗ VYP	☼ bliká	⊙ VYP	[6] — [4]	Klapka (pohon) točí <b>do směru</b> havarijní polohy
⊗ VYP	☼ ZAP	⊙ VYP	[6] — [4]	Klapka (pohon) se nachází v <b>havarijní poloze I</b>
☼ bliká	⊗ VYP	⊙ VYP	[6] — [7]	Klapka (pohon) točí <b>do směru</b> provozní polohy
☼ ZAP	⊗ VYP	⊙ VYP	[6] — [7]	Klapka (pohon) se nachází v <b>provozní poloze II</b>



Tab. 3.1.1. Komunikační a řídicí přístroj BKS 24-1B

Komunikační a řídicí přístroj	BKS 24-1B
Napájecí napětí	AC 24 V 50/60Hz
Příkon	2,5 W (provozní poloha)
Dimenzování	5 VA
Ochranná třída	III (malé napětí)
Krytí	IP 30
Provozní teplota okolí	0 ... +50°C
Připojení	do patice ZSO-11, která není součástí zařízení BKS24-1B, patice ZSO-11 má šroubovací svorky 11 x 1,5 mm <sup>2</sup>

**3.2.** Komunikační a řídicí přístroj BKS 24 -9A slouží pro skupinové řízení a kontrolu 1 až 9 požárních klapků se servopohonem BF 24-TN-ST (BFL 24-T-ST, BFN 24-T-ST) ve spojení s napájecím a komunikačním zařízením BKN 230-24. Signalizace polohy klapků je jednotlivá, klapky je možné ovládat a testovat pouze všechny společně. BKS 24 - 9A je určeno pro použití v rozvaděči a zobrazuje provozní stavy a hlášení poruch připojených požárních klapků. Pomocí integrovaných pomocných spínačů lze signalizovat funkce jako polohu klapky a hlášení poruch, nebo tyto předávat dále do systému. BKS 24 - 9A přijímá přes dvou vodičového vedení signály BKN 230-24 a vydává řídicí povely. Správný provoz klapky je zobrazen dvěma světelnými diodami (LED):

Řízení zapnuto = stav PROVOZ

Řízení vypnuto = stav HAVÁRIE

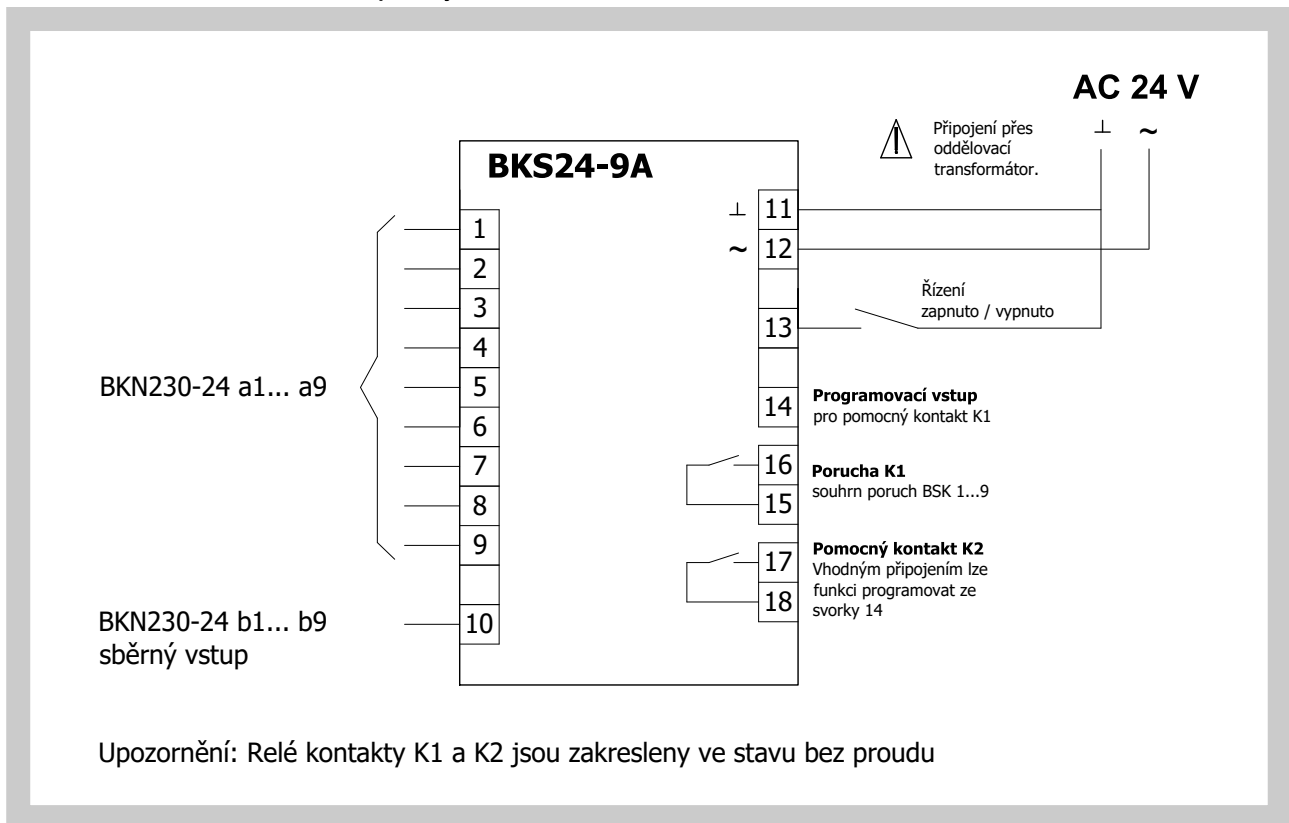
Pokud požární klapky v průběhu přípustné doby přestavění nedosáhnou svoji zadanou polohu, začne blikat příslušná světelná dioda PORUCHA a kontakt K1 je otevřen (aktuální porucha). Pokud vadná klapka přece jen dosáhne své zadané polohy, pak se K1 zavře a hlášení poruchy svítí trvale (porucha uložena do paměti). Pro signalizaci polohy klapky do nadřazeného systému řízení slouží pomocný kontakt K2. Funkci tohoto pomocného kontaktu lze programovat přes svorku 14 dle Tab. 3.2.1.

Tab. 3.2.1. BKS 24-9A kontakty K1 a K2

Kontakt funkce K1		Programování pomocného kontaktu K2		
situace	stav	funkce	propojení	stav
aktuální porucha	15 ——— 16	Kontakt K2 sepnut pokud jsou všechny klapky otevřeny	14 ——— 11	17 ——— 18
		Kontakt K2 sepnut pokud jsou klapka č. 1 otevřena	14 ——— 12	
bez poruchy	15 ——— 16	Kontakt K2 sepnut pokud jsou všechny klapky zavřeny	14 otevřeno	

Kontrolu funkce lze provést v poloze PROVOZ stisknutím tlačítka TEST. Po dobu stisknutí tlačítka se list klapky otáčí do polohy HAVÁRIE. Vadná funkce se zjistí hlášením PORUCHA. Montáž a připojení BKS 24-9A lze provést na DIN lištu 35mm. Připojí se pomocí dvou 9-pólových svorkovnic zástrčkových konektorů.

Obr. 25 Komunikační a řídicí přístroj BKS 24-9A



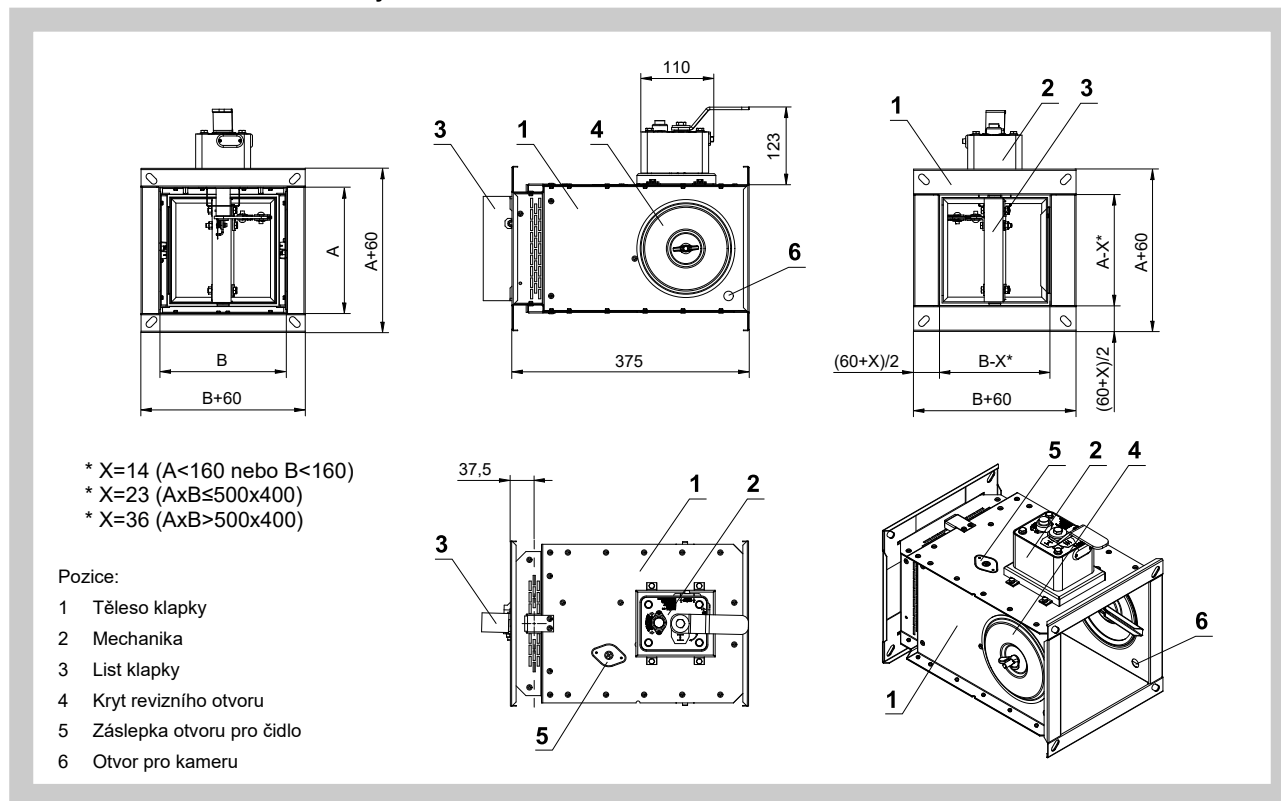
Tab. 3.2.2. Komunikační a řídicí přístroj BKS 24-9A

Komunikační a řídicí přístroj	BKS 24-9A
Napájecí napětí	AC 24 V 50/60Hz
Příkon	3,5 W
Dimenzování	5,5 VA
Ochranná třída	III (bezpečné malé napětí)
Krytí	IP 30
Provozní teplota okolí	0 ... +50°C
Připojení	svorky pro vodič 2 x 1,5 mm <sup>2</sup>

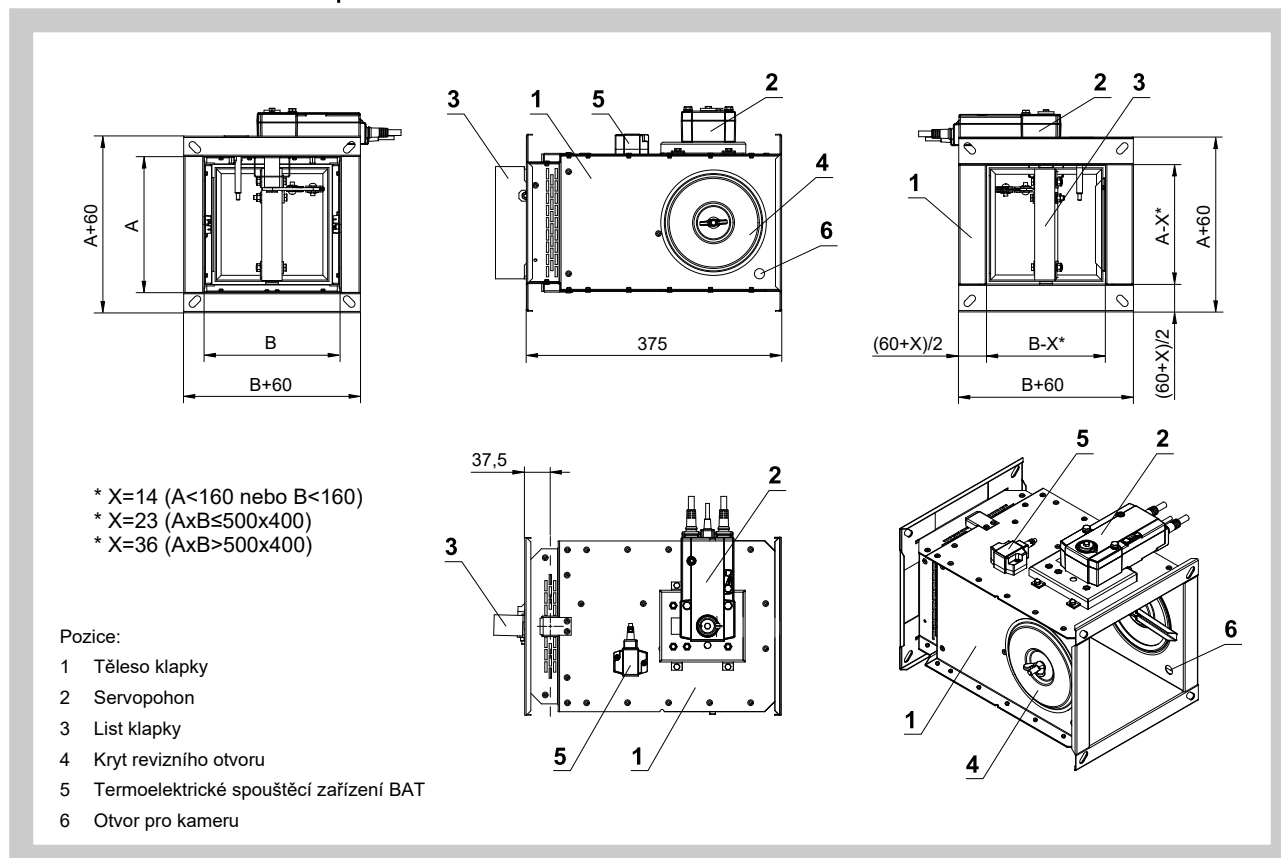
## 4. Rozměry, hmotnosti a efektivní plocha

### 4.1. Rozměry

Obr. 26 Provedení s mechanickým ovládáním



Obr. 27 Provedení se servopohonem



4.2. Rozměry, hmotnosti a efektivní plocha

Tab. 4.2.1. Rozměry, hmotnosti a efektivní plocha

A x B [mm]	a [mm]	c [mm]	Hmotnost		Efekt. plocha Sef [m <sup>2</sup> ]	Servo.	Mech.	A x B [mm]	a [mm]	c [mm]	Hmotnost		Efekt. plocha Sef [m <sup>2</sup> ]	Servo.	Mech.
			provedení								provedení				
			mech [kg]	servo [kg]							mech [kg]	servo [kg]			
100 x 100	-	-	4,5	5,7	0,0030	BFL	M1	150 x 250	-	65	7,0	8,2	0,0234	BFL	M1
x 110	-	-	4,6	5,8	0,0037	BFL	M1	x 280	-	80	7,5	8,7	0,0271	BFL	M1
x 125	-	-	4,8	6,0	0,0048	BFL	M1	160 x 100	-	-	5,1	6,3	0,0055	BFL	M1
x 140	-	5	5,0	6,2	0,0059	BFL	M1	x 110	-	-	5,2	6,4	0,0069	BFL	M1
x 150	-	15	5,2	6,4	0,0066	BFL	M1	x 125	-	-	5,5	6,7	0,0088	BFL	M1
x 160	-	20	5,5	6,7	0,0073	BFL	M1	x 140	-	5	5,7	6,9	0,0108	BFL	M1
x 180	-	30	5,7	6,9	0,0088	BFL	M1	x 150	-	15	5,8	7,0	0,0121	BFL	M1
x 200	-	40	5,9	7,1	0,0102	BFL	M1	x 160	-	20	6,1	7,3	0,0113	BFL	M1
x 225	-	52,5	6,1	7,3	0,0120	BFL	M1	x 180	-	30	6,4	7,6	0,0137	BFL	M1
x 250	-	65	6,4	7,6	0,0138	BFL	M1	x 200	-	40	6,6	7,8	0,0161	BFL	M1
x 280	-	80	6,9	8,1	0,0160	BFL	M1	x 225	-	52,5	6,8	8,0	0,0191	BFL	M1
110 x 100	-	-	4,6	5,8	0,0034	BFL	M1	x 250	-	65	7,1	8,3	0,0222	BFL	M1
x 110	-	-	4,7	5,9	0,0043	BFL	M1	x 280	-	80	7,7	8,9	0,0258	BFL	M1
x 125	-	-	4,9	6,1	0,0055	BFL	M1	x 300	-	90	8,0	9,2	0,0282	BFL	M1
x 140	-	5	5,2	6,4	0,0067	BFL	M1	x 315	-	97,5	8,2	9,4	0,0300	BFL	M1
x 150	-	15	5,3	6,5	0,0075	BFL	M1	x 355	-	117,5	9,0	10,2	0,0349	BFL	M1
x 160	-	20	5,6	6,8	0,0084	BFL	M1	x 400	-	140	9,6	10,8	0,0403	BFL	M1
x 180	-	30	5,8	7,0	0,0100	BFL	M1	x 450	-	165	10,2	11,4	0,0392	BFL	M1
x 200	-	40	6,0	7,2	0,0116	BFL	M1	x 500	-	190	10,8	12,0	0,0446	BFL	M2
x 225	-	52,5	6,2	7,4	0,0137	BFL	M1	x 550	-	215	11,7	12,9	0,0500	BFL	M2
x 250	-	65	6,5	7,7	0,0157	BFL	M1	x 560	-	220	11,8	13,0	0,0511	BFL	M2
x 280	-	80	7,0	8,2	0,0182	BFL	M1	x 600	-	240	12,0	13,2	0,0554	BFL	M2
125 x 100	-	-	4,7	5,9	0,0041	BFL	M1	x 630	-	255	12,3	13,5	0,0586	BFL	M2
x 110	-	-	4,9	6,1	0,0050	BFL	M1	x 650	-	265	12,5	13,7	0,0608	BFL	M2
x 125	-	-	5,1	6,3	0,0065	BFL	M1	x 700	-	290	13,1	14,3	0,0662	BFL	M2
x 140	-	5	5,3	6,5	0,0080	BFL	M1	x 710	-	295	13,3	14,5	0,0673	BFL	M2
x 150	-	15	5,4	6,6	0,0089	BFL	M1	x 750	15	315	13,5	15,0	0,0716	BFN	M2
x 160	-	20	5,7	6,9	0,0099	BFL	M1	x 800	40	340	14,2	15,7	0,0770	BFN	M2
x 180	-	30	6,0	7,2	0,0118	BFL	M1	x 900	90	390	14,8	16,3	0,0878	BFN	M2
x 200	-	40	6,2	7,4	0,0138	BFL	M1	x 1000	140	440	19,8	21,3	0,0986	BFN	M2
x 225	-	52,5	6,4	7,6	0,0162	BFL	M1	180 x 100	-	-	5,3	6,5	0,0064	BFL	M1
x 250	-	65	6,7	7,9	0,0186	BFL	M1	x 110	-	-	5,4	6,6	0,0079	BFL	M1
x 280	-	80	7,2	8,4	0,0215	BFL	M1	x 125	-	-	5,6	6,8	0,0102	BFL	M1
140 x 100	-	-	4,9	6,1	0,0047	BFL	M1	x 140	-	5	5,9	7,1	0,0125	BFL	M1
x 110	-	-	5,0	6,2	0,0058	BFL	M1	x 150	-	15	6,0	7,2	0,0140	BFL	M1
x 125	-	-	5,2	6,4	0,0075	BFL	M1	x 160	-	20	6,3	7,5	0,0131	BFL	M1
x 140	-	5	5,5	6,7	0,0092	BFL	M1	x 180	-	30	6,6	7,8	0,0159	BFL	M1
x 150	-	15	5,6	6,8	0,0103	BFL	M1	x 200	-	40	6,8	8,0	0,0187	BFL	M1
x 160	-	20	5,9	7,1	0,0114	BFL	M1	x 225	-	52,5	7,0	8,2	0,0222	BFL	M1
x 180	-	30	6,1	7,3	0,0137	BFL	M1	x 250	-	65	7,5	8,7	0,0258	BFL	M1
x 200	-	40	6,3	7,5	0,0159	BFL	M1	x 280	-	80	7,9	9,1	0,0300	BFL	M1
x 225	-	52,5	6,5	7,7	0,0187	BFL	M1	x 300	-	90	8,2	9,4	0,0328	BFL	M1
x 250	-	65	6,9	8,1	0,0215	BFL	M1	x 315	-	97,5	8,4	9,6	0,0349	BFL	M1
x 280	-	80	7,4	8,6	0,0249	BFL	M1	x 355	-	117,5	9,2	10,4	0,0406	BFL	M1
150 x 100	-	-	5,0	6,2	0,0051	BFL	M1	x 400	-	140	10,0	11,2	0,0469	BFL	M1
x 110	-	-	5,1	6,3	0,0063	BFL	M1	x 450	-	165	10,5	11,7	0,0465	BFL	M1
x 125	-	-	5,3	6,5	0,0082	BFL	M1	x 500	-	190	11,2	12,4	0,0529	BFL	M2
x 140	-	5	5,6	6,8	0,0100	BFL	M1	x 550	-	215	12,0	13,2	0,0593	BFL	M2
x 150	-	15	5,7	6,9	0,0112	BFL	M1	x 560	-	220	12,1	13,3	0,0605	BFL	M2
x 160	-	20	6,0	7,2	0,0124	BFL	M1	x 600	-	240	12,3	13,5	0,0657	BFL	M2
x 180	-	30	6,2	7,4	0,0149	BFL	M1	x 630	-	255	12,7	13,9	0,0695	BFL	M2
x 200	-	40	6,5	7,7	0,0173	BFL	M1	x 650	-	265	12,9	14,1	0,0721	BFL	M2
x 225	-	52,5	6,7	7,9	0,0204	BFL	M1	x 700	-	290	13,6	15,1	0,0785	BFN	M2

A x B [mm]	a [mm]	c [mm]	Hmotnost		Efekt. plocha Sef [m <sup>2</sup> ]	Servo.	Mech.	A x B [mm]	a [mm]	c [mm]	Hmotnost		Efekt. plocha Sef [m <sup>2</sup> ]	Servo.	Mech.
			provedení								provedení				
			mech [kg]	servo [kg]							mech [kg]	servo [kg]			
180 x 710	-	295	13,8	15,3	0,0797	BFN	M2	225 x 710	-	295	14,8	16,3	0,1078	BFN	M2
x 750	15	315	14,0	15,5	0,0849	BFN	M2	x 750	15	315	15,2	16,7	0,1147	BFN	M2
x 800	40	340	14,8	16,3	0,0913	BFN	M2	x 800	40	340	15,9	17,4	0,1233	BFN	M2
x 900	90	390	15,3	16,8	0,1041	BFN	M2	x 900	90	390	16,5	18,0	0,1406	BFN	M3
x 1000	140	440	20,0	21,5	0,1169	BFN	M2	x 1000	140	440	20,5	23,3	0,1579	BF	M3
200 x 100	-	-	5,5	6,7	0,0072	BFL	M1	250 x 100	-	-	5,9	7,1	0,0093	BFL	M1
x 110	-	-	5,6	6,8	0,0089	BFL	M1	x 110	-	-	6,1	7,3	0,0115	BFL	M1
x 125	-	-	5,9	7,1	0,0115	BFL	M1	x 125	-	-	6,4	7,6	0,0149	BFL	M1
x 140	-	5	6,1	7,3	0,0141	BFL	M1	x 140	-	5	6,6	7,8	0,0182	BFL	M1
x 150	-	15	6,2	7,4	0,0158	BFL	M1	x 150	-	15	6,8	8,0	0,0204	BFL	M1
x 160	-	20	6,6	7,8	0,0149	BFL	M1	x 160	-	20	7,1	8,3	0,0194	BFL	M1
x 180	-	30	6,8	8,0	0,0181	BFL	M1	x 180	-	30	7,4	8,6	0,0236	BFL	M1
x 200	-	40	7,0	8,2	0,0213	BFL	M1	x 200	-	40	7,6	8,8	0,0278	BFL	M1
x 225	-	52,5	7,2	8,4	0,0253	BFL	M1	x 225	-	52,5	8,0	9,2	0,0331	BFL	M1
x 250	-	65	7,8	9,0	0,0294	BFL	M1	x 250	-	65	8,2	9,4	0,0384	BFL	M1
x 280	-	80	8,1	9,3	0,0342	BFL	M1	x 280	-	80	8,8	10,0	0,0447	BFL	M1
x 300	-	90	8,5	9,7	0,0374	BFL	M1	x 300	-	90	9,2	10,4	0,0489	BFL	M1
x 315	-	97,5	8,7	9,9	0,0398	BFL	M1	x 315	-	97,5	9,5	10,7	0,0521	BFL	M1
x 355	-	117,5	9,4	10,6	0,0463	BFL	M1	x 355	-	117,5	10,3	11,5	0,0605	BFL	M1
x 400	-	140	10,3	11,5	0,0535	BFL	M1	x 400	-	140	11,1	12,3	0,0700	BFL	M1
x 450	-	165	10,9	12,1	0,0537	BFL	M1	x 450	-	165	11,7	12,9	0,0719	BFL	M1
x 500	-	190	11,5	12,7	0,0611	BFL	M2	x 500	-	190	12,4	13,6	0,0818	BFL	M2
x 550	-	215	12,4	13,6	0,0685	BFL	M2	x 550	-	215	13,1	14,3	0,0917	BFL	M2
x 560	-	220	12,6	13,8	0,0700	BFL	M2	x 560	-	220	13,2	14,4	0,0937	BFL	M2
x 600	-	240	12,7	13,9	0,0759	BFL	M2	x 600	-	240	13,7	15,2	0,1016	BFN	M2
x 630	-	255	13,1	14,3	0,0804	BFL	M2	x 630	-	255	14,2	15,7	0,1075	BFN	M2
x 650	-	265	13,3	14,5	0,0833	BFL	M2	x 650	-	265	14,4	15,9	0,1115	BFN	M2
x 700	-	290	14,0	15,5	0,0907	BFN	M2	x 700	-	290	15,2	16,7	0,1214	BFN	M2
x 710	-	295	14,2	15,7	0,0922	BFN	M2	x 710	-	295	15,4	16,9	0,1234	BFN	M2
x 750	15	315	14,7	16,2	0,0981	BFN	M2	x 750	15	315	15,8	17,3	0,1313	BFN	M3
x 800	40	340	15,7	17,2	0,1055	BFN	M2	x 800	40	340	16,3	17,8	0,1412	BFN	M3
x 900	90	390	16,0	17,5	0,1203	BFN	M2	x 900	90	390	17,2	18,7	0,1610	BFN	M3
x 1000	140	440	20,2	21,7	0,1351	BFN	M2	x 1000	140	440	21,0	23,8	0,1808	BF	M3
225 x 100	-	-	5,6	6,8	0,0083	BFL	M1	280 x 100	-	-	6,2	7,4	0,0106	BFL	M1
x 110	-	-	5,8	7,0	0,0102	BFL	M1	x 110	-	-	6,4	7,6	0,0131	BFL	M1
x 125	-	-	6,1	7,3	0,0132	BFL	M1	x 125	-	-	6,6	7,8	0,0169	BFL	M1
x 140	-	5	6,3	7,5	0,0162	BFL	M1	x 140	-	5	6,9	8,1	0,0207	BFL	M1
x 150	-	15	6,5	7,7	0,0181	BFL	M1	x 150	-	15	7,1	8,3	0,0232	BFL	M1
x 160	-	20	6,8	8,0	0,0171	BFL	M1	x 160	-	20	7,4	8,6	0,0221	BFL	M1
x 180	-	30	7,0	8,2	0,0209	BFL	M1	x 180	-	30	7,7	8,9	0,0269	BFL	M1
x 200	-	40	7,3	8,5	0,0246	BFL	M1	x 200	-	40	8,0	9,2	0,0317	BFL	M1
x 225	-	52,5	7,7	8,9	0,0292	BFL	M1	x 225	-	52,5	8,3	9,5	0,0377	BFL	M1
x 250	-	65	8,0	9,2	0,0339	BFL	M1	x 250	-	65	8,5	9,7	0,0438	BFL	M1
x 280	-	80	8,4	9,6	0,0395	BFL	M1	x 280	-	80	9,1	10,3	0,0510	BFL	M1
x 300	-	90	8,8	10,0	0,0432	BFL	M1	x 300	-	90	9,6	10,8	0,0558	BFL	M1
x 315	-	97,5	9,1	10,3	0,0460	BFL	M1	x 315	-	97,5	9,8	11,0	0,0594	BFL	M1
x 355	-	117,5	10,0	11,2	0,0534	BFL	M1	x 355	-	117,5	10,7	11,9	0,0691	BFL	M1
x 400	-	140	10,7	11,9	0,0618	BFL	M1	x 400	-	140	11,6	12,8	0,0799	BFL	M1
x 450	-	165	11,3	12,5	0,0628	BFL	M1	x 450	-	165	12,3	13,5	0,0828	BFL	M1
x 500	-	190	12,0	13,2	0,0714	BFL	M2	x 500	-	190	13,0	14,2	0,0942	BFL	M2
x 550	-	215	12,8	14,0	0,0801	BFL	M2	x 550	-	215	13,6	14,8	0,1056	BFL	M2
x 560	-	220	12,9	14,1	0,0818	BFL	M2	x 560	-	220	13,8	15,3	0,1078	BFN	M2
x 600	-	240	13,3	14,5	0,0887	BFL	M2	x 600	-	240	14,4	15,9	0,1170	BFN	M2
x 630	-	255	13,7	15,2	0,0939	BFN	M2	x 630	-	255	14,8	16,3	0,1238	BFN	M2
x 650	-	265	13,9	15,4	0,0974	BFN	M2	x 650	-	265	15,0	16,5	0,1284	BFN	M2
x 700	-	290	14,6	16,1	0,1060	BFN	M2	x 700	-	290	15,8	17,3	0,1398	BFN	M2

A x B [mm]	a [mm]	c [mm]	Hmotnost		Efekt. plocha Sef [m <sup>2</sup> ]	Servo.	Mech.	A x B [mm]	a [mm]	c [mm]	Hmotnost		Efekt. plocha Sef [m <sup>2</sup> ]	Servo.	Mech.
			provedení								provedení				
			mech [kg]	servo [kg]							mech [kg]	servo [kg]			
280 x 710	-	295	16,0	17,5	0,1420	BFN	M2	315 x 710	-	295	16,9	18,4	0,1638	BFN	M2
x 750	15	315	16,5	18,0	0,1512	BFN	M3	x 750	15	315	17,2	18,7	0,1744	BFN	M3
x 800	40	340	17,1	18,6	0,1626	BFN	M3	x 800	40	340	18,0	19,5	0,1875	BFN	M3
x 900	90	390	18,2	21,0	0,1854	BF	M3	x 900	90	390	19,3	22,1	0,2138	BF	M3
x 1000	140	440	21,5	24,3	0,2082	BF	M3	x 1000	140	440	22,2	25,0	0,2401	BF	M3
300 x 100	-	-	6,4	7,6	0,0114	BFL	M1	355 x 100	-	-	6,9	8,1	0,0137	BFL	M1
x 110	-	-	6,5	7,7	0,0141	BFL	M1	x 110	-	-	7,1	8,3	0,0170	BFL	M1
x 125	-	-	6,8	8,0	0,0182	BFL	M1	x 125	-	-	7,3	8,5	0,0219	BFL	M1
x 140	-	5	7,1	8,3	0,0223	BFL	M1	x 140	-	5	7,6	8,8	0,0268	BFL	M1
x 150	-	15	7,3	8,5	0,0250	BFL	M1	x 150	-	15	7,8	9,0	0,0301	BFL	M1
x 160	-	20	7,6	8,8	0,0239	BFL	M1	x 160	-	20	8,2	9,4	0,0288	BFL	M1
x 180	-	30	7,9	9,1	0,0291	BFL	M1	x 180	-	30	8,5	9,7	0,0352	BFL	M1
x 200	-	40	8,2	9,4	0,0343	BFL	M1	x 200	-	40	8,8	10,0	0,0415	BFL	M1
x 225	-	52,5	8,5	9,7	0,0408	BFL	M1	x 225	-	52,5	9,2	10,4	0,0494	BFL	M1
x 250	-	65	8,9	10,1	0,0474	BFL	M1	x 250	-	65	9,6	10,8	0,0573	BFL	M1
x 280	-	80	9,5	10,7	0,0552	BFL	M1	x 280	-	80	10,2	11,4	0,0668	BFL	M1
x 300	-	90	9,9	11,1	0,0604	BFL	M1	x 300	-	90	10,7	11,9	0,0731	BFL	M1
x 315	-	97,5	10,1	11,3	0,0643	BFL	M1	x 315	-	97,5	10,9	12,1	0,0778	BFL	M1
x 355	-	117,5	11,1	12,3	0,0748	BFL	M1	x 355	-	117,5	11,9	13,1	0,0905	BFL	M1
x 400	-	140	11,9	13,1	0,0865	BFL	M1	x 400	-	140	12,8	14,0	0,1047	BFL	M1
x 450	-	165	12,6	13,8	0,0900	BFL	M1	x 450	-	165	13,6	14,8	0,1100	BFL	M1
x 500	-	190	13,3	14,5	0,1024	BFL	M2	x 500	-	190	14,3	17,3	0,1251	BFN	M2
x 550	-	215	14,1	15,6	0,1148	BFN	M2	x 550	-	215	15,1	18,1	0,1403	BFN	M2
x 560	-	220	14,2	15,7	0,1173	BFN	M2	x 560	-	220	15,3	18,3	0,1433	BFN	M2
x 600	-	240	14,8	16,3	0,1272	BFN	M2	x 600	-	240	15,9	18,9	0,1554	BFN	M2
x 630	-	255	15,2	16,7	0,1347	BFN	M2	x 630	-	255	16,4	19,4	0,1645	BFN	M2
x 650	-	265	15,4	16,9	0,1396	BFN	M2	x 650	-	265	16,7	19,7	0,1706	BFN	M2
x 700	-	290	16,2	17,7	0,1520	BFN	M2	x 700	-	290	17,5	20,5	0,1857	BFN	M2
x 710	-	295	16,5	18,0	0,1545	BFN	M2	x 710	-	295	17,7	20,7	0,1888	BFN	M2
x 750	15	315	17,0	18,5	0,1644	BFN	M3	x 750	15	315	18,0	21,0	0,2009	BFN	M3
x 800	40	340	17,5	19,0	0,1768	BFN	M3	x 800	40	340	19,1	21,9	0,2160	BF	M3
x 900	90	390	18,7	21,5	0,2016	BF	M3	x 900	90	390	20,5	23,3	0,2463	BF	M3
x 1000	140	440	21,9	24,7	0,2264	BF	M3	x 1000	140	440	22,8	25,6	0,2766	BF	M4
315 x 100	-	-	6,6	7,8	0,0121	BFL	M1	400 x 100	-	-	7,4	8,6	0,0156	BFL	M1
x 110	-	-	6,7	7,9	0,0149	BFL	M1	x 110	-	-	7,6	8,8	0,0193	BFL	M1
x 125	-	-	7,0	8,2	0,0192	BFL	M1	x 125	-	-	7,9	9,1	0,0249	BFL	M1
x 140	-	5	7,3	8,5	0,0235	BFL	M1	x 140	-	5	8,2	9,4	0,0305	BFL	M1
x 150	-	15	7,5	8,7	0,0264	BFL	M1	x 150	-	15	8,4	9,6	0,0342	BFL	M1
x 160	-	20	7,8	9,0	0,0252	BFL	M1	x 160	-	20	8,7	9,9	0,0329	BFL	M1
x 180	-	30	8,1	9,3	0,0308	BFL	M1	x 180	-	30	9,1	10,3	0,0401	BFL	M1
x 200	-	40	8,4	9,6	0,0363	BFL	M1	x 200	-	40	9,4	10,6	0,0473	BFL	M1
x 225	-	52,5	8,7	9,9	0,0432	BFL	M1	x 225	-	52,5	9,8	11,0	0,0563	BFL	M1
x 250	-	65	9,1	10,3	0,0501	BFL	M1	x 250	-	65	10,2	11,4	0,0654	BFL	M1
x 280	-	80	9,7	10,9	0,0584	BFL	M1	x 280	-	80	10,6	11,8	0,0762	BFL	M1
x 300	-	90	10,1	11,3	0,0639	BFL	M1	x 300	-	90	11,3	12,5	0,0834	BFL	M1
x 315	-	97,5	10,3	11,5	0,0680	BFL	M1	x 315	-	97,5	11,5	12,7	0,0888	BFL	M1
x 355	-	117,5	11,3	12,5	0,0791	BFL	M1	x 355	-	117,5	12,6	13,8	0,1033	BFL	M1
x 400	-	140	12,1	13,3	0,0915	BFL	M1	x 400	-	140	13,5	14,7	0,1195	BFL	M1
x 450	-	165	12,9	14,1	0,0955	BFL	M1	x 450	-	165	14,3	15,5	0,1263	BFL	M1
x 500	-	190	13,6	14,8	0,1086	BFL	M2	x 500	-	190	15,2	16,7	0,1437	BFN	M2
x 550	-	215	14,3	15,8	0,1218	BFN	M2	x 550	-	215	16,0	17,5	0,1611	BFN	M2
x 560	-	220	14,5	16,0	0,1244	BFN	M2	x 560	-	220	16,1	17,6	0,1646	BFN	M2
x 600	-	240	15,1	16,6	0,1349	BFN	M2	x 600	-	240	16,8	18,3	0,1785	BFN	M2
x 630	-	255	15,5	17,0	0,1428	BFN	M2	x 630	-	255	17,3	18,8	0,1890	BFN	M2
x 650	-	265	15,8	17,3	0,1481	BFN	M2	x 650	-	265	17,6	19,1	0,1959	BFN	M2
x 700	-	290	16,5	18,0	0,1612	BFN	M2	x 700	-	290	18,7	20,2	0,2133	BFN	M2

A x B [mm]	a [mm]	c [mm]	Hmotnost		Efekt. plocha Sef [m <sup>2</sup> ]	Servo.	Mech.	A x B [mm]	a [mm]	c [mm]	Hmotnost		Efekt. plocha Sef [m <sup>2</sup> ]	Servo.	Mech.
			provedení								provedení				
			mech [kg]	servo [kg]							mech [kg]	servo [kg]			
400 x 710	-	295	18,8	20,3	0,2168	BFN	M2	500 x 1000	140	440	26,5	29,3	0,4090	BF	M4
x 750	15	315	19,0	21,8	0,2307	BF	M3	550 x 125	-	-	9,3	10,5	0,0350	BFL	M1
x 800	40	340	20,3	23,1	0,2481	BF	M3	x 140	-	5	9,7	10,9	0,0428	BFL	M1
x 900	90	390	21,9	24,7	0,2829	BF	M3	x 150	-	15	9,9	11,1	0,0480	BFL	M1
x 1000	140	440	23,6	26,4	0,3177	BF	M4	x 160	-	20	10,4	11,6	0,0364	BFL	M1
450 x 125	-	-	8,4	9,6	0,0283	BFL	M1	x 180	-	30	10,7	11,9	0,0463	BFL	M1
x 140	-	5	8,7	9,9	0,0346	BFL	M1	x 200	-	40	11,1	12,3	0,0563	BFL	M1
x 150	-	15	8,9	10,1	0,0388	BFL	M1	x 225	-	52,5	11,6	12,8	0,0687	BFL	M1
x 160	-	20	9,3	10,5	0,0374	BFL	M1	x 250	-	65	12,1	13,3	0,0812	BFL	M1
x 180	-	30	9,6	10,8	0,0456	BFL	M1	x 280	-	80	12,6	13,8	0,0961	BFL	M1
x 200	-	40	9,9	11,1	0,0538	BFL	M1	x 300	-	90	13,4	14,6	0,1061	BFL	M1
x 225	-	52,5	10,4	11,6	0,0641	BFL	M1	x 315	-	97,5	13,7	14,9	0,1135	BFL	M1
x 250	-	65	10,8	12,0	0,0744	BFL	M1	x 355	-	117,5	14,9	16,1	0,1335	BFL	M1
x 280	-	80	11,4	12,6	0,0867	BFL	M1	x 400	-	140	15,9	17,4	0,1559	BFN	M2
x 300	-	90	12,0	13,2	0,0949	BFL	M1	x 450	-	165	16,9	18,4	0,1808	BFN	M2
x 315	-	97,5	12,2	13,4	0,1011	BFL	M1	x 500	-	190	17,9	19,4	0,2057	BFN	M2
x 355	-	117,5	13,3	14,5	0,1175	BFL	M1	x 550	-	215	18,9	20,4	0,2306	BFN	M2
x 400	-	140	14,3	15,5	0,1360	BFL	M1	x 560	-	220	19,1	20,6	0,2356	BFN	M2
x 450	-	165	15,2	16,7	0,1445	BFN	M2	x 600	-	240	20,0	21,5	0,2555	BFN	M2
x 500	-	190	16,0	17,5	0,1644	BFN	M2	x 630	-	255	20,4	23,2	0,2704	BF	M2
x 550	-	215	17,0	18,5	0,1843	BFN	M2	x 650	-	265	20,8	23,6	0,2804	BF	M2
x 560	-	220	17,1	18,6	0,1883	BFN	M2	x 700	-	290	21,8	24,6	0,3053	BF	M2
x 600	-	240	17,9	19,4	0,2042	BFN	M2	x 710	-	295	22,0	24,8	0,3103	BF	M2
x 630	-	255	18,4	19,9	0,2161	BFN	M2	x 750	15	315	22,3	25,1	0,3302	BF	M3
x 650	-	265	18,7	20,2	0,2241	BFN	M2	x 800	40	340	23,9	26,7	0,3551	BF	M3
x 700	-	290	19,5	22,3	0,2440	BF	M2	x 900	90	390	25,7	28,5	0,4049	BF	M3
x 710	-	295	19,7	22,5	0,2480	BF	M2	560 x 125	-	-	9,4	10,6	0,0356	BFL	M1
x 750	15	315	20,0	22,8	0,2639	BF	M3	x 140	-	5	9,8	11,0	0,0436	BFL	M1
x 800	40	340	21,5	24,3	0,2838	BF	M3	x 150	-	15	10,0	11,2	0,0489	BFL	M1
x 900	90	390	23,2	26,0	0,3236	BF	M3	x 160	-	20	10,5	11,7	0,0371	BFL	M1
x 1000	140	440	24,8	27,6	0,3634	BF	M4	x 180	-	30	10,8	12,0	0,0472	BFL	M1
500 x 125	-	-	8,8	10,0	0,0316	BFL	M1	x 200	-	40	11,2	12,4	0,0574	BFL	M1
x 140	-	5	9,2	10,4	0,0387	BFL	M1	x 225	-	52,5	11,7	12,9	0,0701	BFL	M1
x 150	-	15	9,4	10,6	0,0434	BFL	M1	x 250	-	65	12,2	13,4	0,0828	BFL	M1
x 160	-	20	9,8	11,0	0,0419	BFL	M1	x 280	-	80	12,8	14,0	0,0980	BFL	M1
x 180	-	30	10,2	11,4	0,0511	BFL	M1	x 300	-	90	13,3	14,5	0,1082	BFL	M1
x 200	-	40	10,5	11,7	0,0603	BFL	M1	x 315	-	97,5	13,8	15,0	0,1158	BFL	M1
x 225	-	52,5	11,0	12,2	0,0718	BFL	M1	x 355	-	117,5	15,0	16,2	0,1361	BFL	M1
x 250	-	65	11,4	12,6	0,0834	BFL	M1	x 400	-	140	16,1	17,6	0,1590	BFN	M2
x 280	-	80	12,0	13,2	0,0972	BFL	M1	x 450	-	165	17,1	18,6	0,1844	BFN	M2
x 300	-	90	12,7	13,9	0,1064	BFL	M1	x 500	-	190	18,1	19,6	0,2098	BFN	M2
x 315	-	97,5	13,0	14,2	0,1133	BFL	M1	x 550	-	215	19,1	20,6	0,2352	BFN	M2
x 355	-	117,5	14,1	15,3	0,1318	BFL	M1	x 560	-	220	19,3	20,8	0,2403	BFN	M2
x 400	-	140	15,1	16,3	0,1525	BFL	M2	x 600	-	240	20,2	21,7	0,2606	BFN	M2
x 450	-	165	16,1	17,6	0,1626	BFN	M2	x 630	-	255	20,5	23,3	0,2758	BF	M2
x 500	-	190	17,0	18,5	0,1850	BFN	M2	x 650	-	265	21,0	23,8	0,2860	BF	M2
x 550	-	215	17,9	19,4	0,2074	BFN	M2	x 700	-	290	22,0	24,8	0,3114	BF	M2
x 560	-	220	18,2	19,7	0,2119	BFN	M2	x 710	-	295	22,2	25,0	0,3165	BF	M2
x 600	-	240	18,9	20,4	0,2298	BFN	M2	x 750	15	315	22,4	25,2	0,3368	BF	M3
x 630	-	255	19,5	21,0	0,2433	BFN	M2	x 800	40	340	24,2	27,0	0,3622	BF	M3
x 650	-	265	19,8	22,6	0,2522	BF	M2	600 x 140	-	5	10,2	11,4	0,0469	BFL	M1
x 700	-	290	20,9	23,7	0,2746	BF	M2	x 150	-	15	10,5	11,7	0,0526	BFL	M1
x 710	-	295	21,0	23,8	0,2791	BF	M2	x 160	-	20	10,9	12,1	0,0400	BFL	M1
x 750	15	315	21,2	24,0	0,2970	BF	M3	x 180	-	30	11,3	12,5	0,0510	BFL	M1
x 800	40	340	22,8	25,6	0,3194	BF	M3	x 200	-	40	11,7	12,9	0,0619	BFL	M1
x 900	90	390	24,6	27,4	0,3642	BF	M3	x 225	-	52,5	12,3	13,5	0,0756	BFL	M1

A x B [mm]	a [mm]	c [mm]	Hmotnost		Efekt. plocha Sef [m <sup>2</sup> ]	Servo.	Mech.	A x B [mm]	a [mm]	c [mm]	Hmotnost		Efekt. plocha Sef [m <sup>2</sup> ]	Servo.	Mech.
			provedení								provedení				
			mech [kg]	servo [kg]							mech [kg]	servo [kg]			
600 x 250	-	65	12,7	13,9	0,0893	BFL	M1	650 x 630	-	255	22,6	25,4	0,3247	BF	M2
x 280	-	80	13,3	14,5	0,1058	BFL	M1	x 650	-	265	23,0	25,8	0,3367	BF	M2
x 300	-	90	14,1	15,3	0,1167	BFL	M1	x 700	-	290	24,0	26,8	0,3666	BF	M2
x 315	-	97,5	14,4	15,6	0,1249	BFL	M1	x 710	-	295	24,3	27,1	0,3726	BF	M2
x 355	-	117,5	15,6	16,8	0,1469	BFL	M2	x 750	15	315	24,5	27,3	0,3965	BF	M3
x 400	-	140	16,8	18,3	0,1715	BFN	M2	700 x 150	-	15	11,6	12,8	0,0618	BFL	M1
x 450	-	165	17,8	19,3	0,1989	BFN	M2	x 160	-	20	12,0	13,2	0,0473	BFL	M1
x 500	-	190	18,9	20,4	0,2263	BFN	M2	x 180	-	30	12,5	13,7	0,0603	BFL	M1
x 550	-	215	19,9	21,4	0,2537	BFN	M2	x 200	-	40	12,9	14,1	0,0732	BFL	M1
x 560	-	220	20,1	21,6	0,2592	BFN	M2	x 225	-	52,5	13,5	14,7	0,0894	BFL	M1
x 600	-	240	20,9	23,7	0,2811	BF	M2	x 250	-	65	14,0	15,2	0,1056	BFL	M1
x 630	-	255	21,5	24,3	0,2976	BF	M2	x 280	-	80	14,7	15,9	0,1251	BFL	M1
x 650	-	265	21,8	24,6	0,3085	BF	M2	x 300	-	90	15,5	16,7	0,1380	BFL	M2
x 700	-	290	23,2	26,0	0,3359	BF	M2	x 315	-	97,5	15,9	17,1	0,1477	BFL	M2
x 710	-	295	23,4	26,2	0,3414	BF	M2	x 355	-	117,5	17,1	18,6	0,1737	BFN	M2
x 750	15	315	23,5	26,3	0,3633	BF	M3	x 400	-	140	18,4	19,9	0,2028	BFN	M2
x 800	40	340	25,3	28,1	0,3907	BF	M3	x 450	-	165	19,5	21,0	0,2352	BFN	M2
630 x 140	-	5	10,5	11,7	0,0494	BFL	M1	x 500	-	190	20,7	22,2	0,2676	BFN	M2
x 150	-	15	10,7	11,9	0,0554	BFL	M1	x 550	-	215	21,5	24,3	0,3000	BF	M2
x 160	-	20	11,2	12,4	0,0422	BFL	M1	x 560	-	220	21,9	24,7	0,3065	BF	M2
x 180	-	30	11,5	12,7	0,0538	BFL	M1	x 600	-	240	23,0	25,8	0,3324	BF	M2
x 200	-	40	12,1	13,3	0,0653	BFL	M1	x 630	-	255	23,6	26,4	0,3519	BF	M2
x 225	-	52,5	12,6	13,8	0,0798	BFL	M1	x 650	-	265	24,1	26,9	0,3648	BF	M2
x 250	-	65	13,1	14,3	0,0942	BFL	M1	x 700	-	290	25,4	28,2	0,3972	BF	M2
x 280	-	80	13,7	14,9	0,1116	BFL	M1	x 710	-	295	25,8	28,6	0,4037	BF	M2
x 300	-	90	14,5	15,7	0,1231	BFL	M1	710 x 150	-	15	11,7	12,9	0,0627	BFL	M1
x 315	-	97,5	14,8	16,0	0,1318	BFL	M1	x 160	-	20	12,1	13,3	0,0480	BFL	M1
x 355	-	117,5	16,1	17,3	0,1549	BFL	M2	x 180	-	30	12,6	13,8	0,0612	BFL	M1
x 400	-	140	17,2	18,7	0,1809	BFN	M2	x 200	-	40	13,0	14,2	0,0744	BFL	M1
x 450	-	165	18,3	19,8	0,2098	BFN	M2	x 225	-	52,5	13,6	14,8	0,0908	BFL	M1
x 500	-	190	19,4	20,9	0,2387	BFN	M2	x 250	-	65	14,1	15,3	0,1073	BFL	M1
x 550	-	215	20,4	21,9	0,2676	BFN	M2	x 280	-	80	14,8	16,0	0,1270	BFL	M1
x 560	-	220	20,7	22,2	0,2734	BFN	M2	x 300	-	90	15,6	16,8	0,1402	BFL	M2
x 600	-	240	21,5	24,3	0,2965	BF	M2	x 315	-	97,5	16,0	17,2	0,1500	BFL	M2
x 630	-	255	22,2	25,0	0,3139	BF	M2	x 355	-	117,5	17,2	18,7	0,1763	BFN	M2
x 650	-	265	22,5	25,3	0,3254	BF	M2	x 400	-	140	18,5	20,0	0,2060	BFN	M2
x 700	-	290	23,5	26,3	0,3543	BF	M2	x 450	-	165	19,7	21,2	0,2389	BFN	M2
x 710	-	295	23,7	26,5	0,3601	BF	M2	x 500	-	190	20,9	22,4	0,2718	BFN	M2
x 750	15	315	24,0	26,8	0,3832	BF	M3	x 550	-	215	21,7	24,5	0,3047	BF	M2
650 x 140	-	5	10,9	12,1	0,0510	BFL	M1	x 560	-	220	22,2	25,0	0,3112	BF	M2
x 150	-	15	11,2	12,4	0,0572	BFL	M1	x 600	-	240	23,2	26,0	0,3376	BF	M2
x 160	-	20	11,5	12,7	0,0437	BFL	M1	x 630	-	255	23,8	26,6	0,3573	BF	M2
x 180	-	30	12,0	13,2	0,0556	BFL	M1	x 650	-	265	24,2	27,0	0,3705	BF	M2
x 200	-	40	12,6	13,8	0,0676	BFL	M1	x 700	-	290	25,7	28,5	0,4034	BF	M2
x 225	-	52,5	13,0	14,2	0,0825	BFL	M1	750 x 150	-	15	12,1	13,3	0,0664	BFL	M1
x 250	-	65	13,4	14,6	0,0975	BFL	M1	x 160	-	20	12,6	13,8	0,0510	BFL	M1
x 280	-	80	14,2	15,4	0,1154	BFL	M1	x 180	-	30	13,0	14,2	0,0649	BFL	M1
x 300	-	90	14,8	16,0	0,1274	BFL	M1	x 200	-	40	13,5	14,7	0,0789	BFL	M1
x 315	-	97,5	15,1	16,3	0,1363	BFL	M2	x 225	-	52,5	14,2	15,4	0,0963	BFL	M1
x 355	-	117,5	16,4	17,6	0,1603	BFL	M2	x 250	-	65	14,7	15,9	0,1138	BFL	M1
x 400	-	140	17,6	19,1	0,1872	BFN	M2	x 280	-	80	15,5	16,7	0,1347	BFL	M2
x 450	-	165	18,7	20,2	0,2171	BFN	M2	x 300	-	90	16,2	17,4	0,1487	BFL	M2
x 500	-	190	19,8	21,3	0,2470	BFN	M2	x 315	-	97,5	16,7	17,9	0,1591	BFL	M2
x 550	-	215	20,9	22,4	0,2769	BFN	M2	x 355	-	117,5	17,9	19,4	0,1871	BFN	M2
x 560	-	220	21,1	23,9	0,2829	BF	M2	x 400	-	140	19,2	20,7	0,2185	BFN	M2
x 600	-	240	21,9	24,7	0,3068	BF	M2	x 450	-	165	20,3	21,8	0,2534	BFN	M2



A x B [mm]	a [mm]	c [mm]	Hmotnost		Efekt. plocha Sef [m <sup>2</sup> ]	Servo.	Mech.	A x B [mm]	a [mm]	c [mm]	Hmotnost		Efekt. plocha Sef [m <sup>2</sup> ]	Servo.	Mech.
			provedení								provedení				
			mech [kg]	servo [kg]							mech [kg]	servo [kg]			
<b>750 x 500</b>	-	190	21,6	23,1	0,2883	BFL	M2	<b>900 x 200</b>	-	40	15,2	16,4	0,0958	BFL	M1
<b>x 550</b>	-	215	22,6	25,4	0,3232	BF	M2	<b>x 225</b>	-	52,5	16,0	17,2	0,1170	BFL	M2
<b>x 560</b>	-	220	22,9	25,7	0,3302	BF	M2	<b>x 250</b>	-	65	16,6	17,8	0,1382	BFL	M2
<b>x 600</b>	-	240	23,9	26,7	0,3581	BF	M2	<b>x 280</b>	-	80	17,4	18,6	0,1637	BFL	M2
<b>x 630</b>	-	255	24,6	27,4	0,3790	BF	M2	<b>x 300</b>	-	90	18,3	19,5	0,1806	BFL	M2
<b>x 650</b>	-	265	25,1	27,9	0,3930	BF	M2	<b>x 315</b>	-	97,5	18,7	20,2	0,1933	BFN	M2
<b>800 x 150</b>	-	15	12,7	13,9	0,0710	BFL	M1	<b>x 355</b>	-	117,5	20,2	21,7	0,2273	BFN	M2
<b>x 160</b>	-	20	13,1	14,3	0,0546	BFL	M1	<b>x 400</b>	-	140	21,6	23,1	0,2654	BFN	M2
<b>x 180</b>	-	30	13,7	14,9	0,0696	BFL	M1	<b>x 450</b>	-	165	23,0	24,5	0,3078	BFN	M2
<b>x 200</b>	-	40	14,1	15,3	0,0845	BFL	M1	<b>x 500</b>	-	190	24,3	27,1	0,3502	BF	M2
<b>x 225</b>	-	52,5	14,8	16,0	0,1032	BFL	M1	<b>x 550</b>	-	215	25,7	28,5	0,3926	BF	M2
<b>x 250</b>	-	65	15,3	16,5	0,1219	BFL	M2	<b>1000 x 160</b>	-	20	15,0	16,2	0,0692	BFL	M1
<b>x 280</b>	-	80	16,1	17,3	0,1444	BFL	M2	<b>x 180</b>	-	30	15,7	16,9	0,0882	BFL	M1
<b>x 300</b>	-	90	16,9	18,1	0,1593	BFL	M2	<b>x 200</b>	-	40	16,4	17,6	0,1071	BFL	M2
<b>x 315</b>	-	97,5	17,3	18,5	0,1705	BFL	M2	<b>x 225</b>	-	52,5	17,1	18,3	0,1308	BFL	M2
<b>x 355</b>	-	117,5	18,7	20,2	0,2005	BFN	M2	<b>x 250</b>	-	65	17,9	19,1	0,1545	BFL	M2
<b>x 400</b>	-	140	20,0	21,5	0,2341	BFN	M2	<b>x 280</b>	-	80	18,8	20,0	0,1830	BFL	M2
<b>x 450</b>	-	165	21,3	22,8	0,2715	BFN	M2	<b>x 300</b>	-	90	19,7	21,2	0,2019	BFN	M2
<b>x 500</b>	-	190	22,5	24,0	0,3089	BFN	M2	<b>x 315</b>	-	97,5	20,1	21,6	0,2161	BFN	M2
<b>x 550</b>	-	215	23,7	26,5	0,3463	BF	M2	<b>x 355</b>	-	117,5	21,7	23,2	0,2541	BFN	M2
<b>x 560</b>	-	220	24,0	26,8	0,3538	BF	M2	<b>x 400</b>	-	140	23,2	24,7	0,2967	BFN	M2
<b>x 600</b>	-	240	25,0	27,8	0,3837	BF	M2	<b>x 450</b>	-	165	24,7	26,2	0,3441	BFN	M2
<b>900 x 160</b>	-	20	14,1	15,3	0,0619	BFL	M1	<b>x 500</b>	-	190	26,1	28,9	0,3915	BF	M2
<b>x 180</b>	-	30	14,7	15,9	0,0789	BFL	M1								

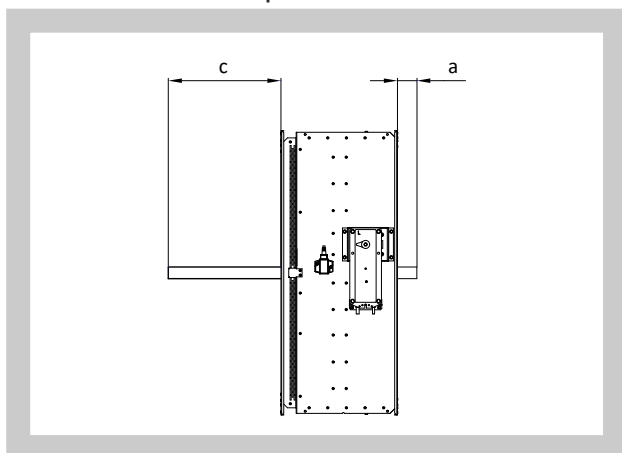
4.3. Přesahy klapek

Tab. 4.3.1 Přesahy klapek

Přesahy listu klapek		Rozměr	Přesahy
Přesah klapek Obr. 28	Na straně ovládání	"a"	Tab. 4.2.1
	Na straně bez ovládání	"c"	Tab. 4.2.1

Hodnoty je nutné respektovat při projekci navazujícího vzduchotechnického potrubí !

Obr. 28 Přesah klapek

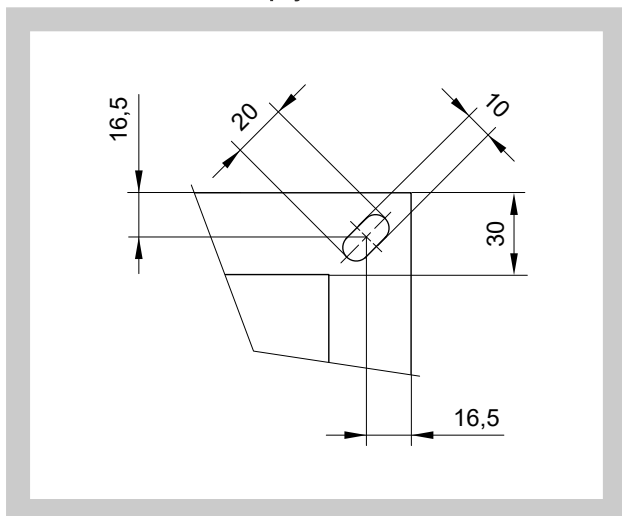


4.4. U provedení .60 (s napájecím a komunikačním zařízením BKN) se k hmotnosti klapy se servopohonem (z tabulky Tab 4.2.1. přičte hmotnost BKN...0,5 kg.

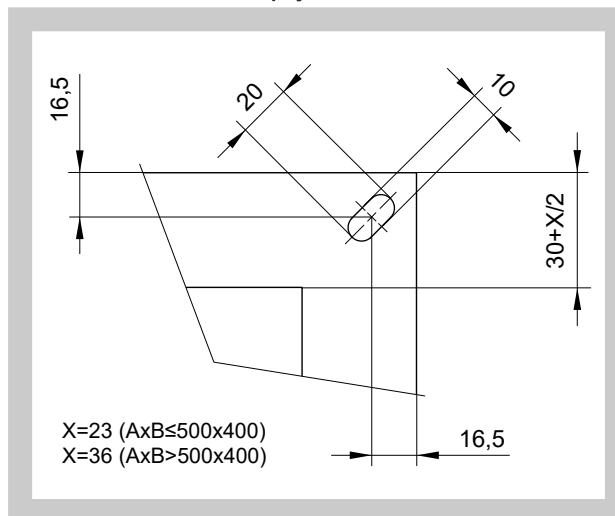
4.5. Klapky lze dodat dle požadavku odběratele ve všech mezirozměrech uvedené řady.

4.6. Příruby klapek jsou v rozích opatřeny oválnými otvory (Obr. 29, 30).

Obr. 29 Příruba klapy - STRANA OBSLUHY



Obr. 30 Příruba klapy - STRANA ZABUDOVÁNÍ



## 5. Umístění a zabudování

- 5.1.** Požární klapky jsou vhodné pro zabudování v libovolné poloze ve svislých a vodorovných průchodech požárně dělících konstrukcí. Prostupy pro montáž klapky musí být provedeny tak, aby bylo zcela vyloučeno přenášení všech zatížení od požárně dělících konstrukcí na těleso klapky. Navazující vzduchotechnické potrubí musí být zavěšeno nebo podepřeno tak, aby bylo zcela vyloučeno přenášení zatížení od navazujícího potrubí na přírubby klapky. Mezera mezi osazenou klapkou a stavební konstrukcí musí být dokonale vyplněna schváleným materiálem v celém jejím objemu.

### Přepouštěcí klapka

Klapka může být osazena jako koncový prvek vzduchotechnického potrubí a osazená krycí mřížkou. List nesmí přijít do kontaktu s mřížkou.

Klapka musí být instalována schváleným způsobem do schválené podpěrné konstrukce.

Pro zajištění potřebného prostoru pro přístup k ovládacímu zařízení je doporučeno, aby ostatní předměty byly od ovládacích částí klapky vzdálené minimálně 350 mm. Přístupný musí být alespoň jeden revizní otvor.

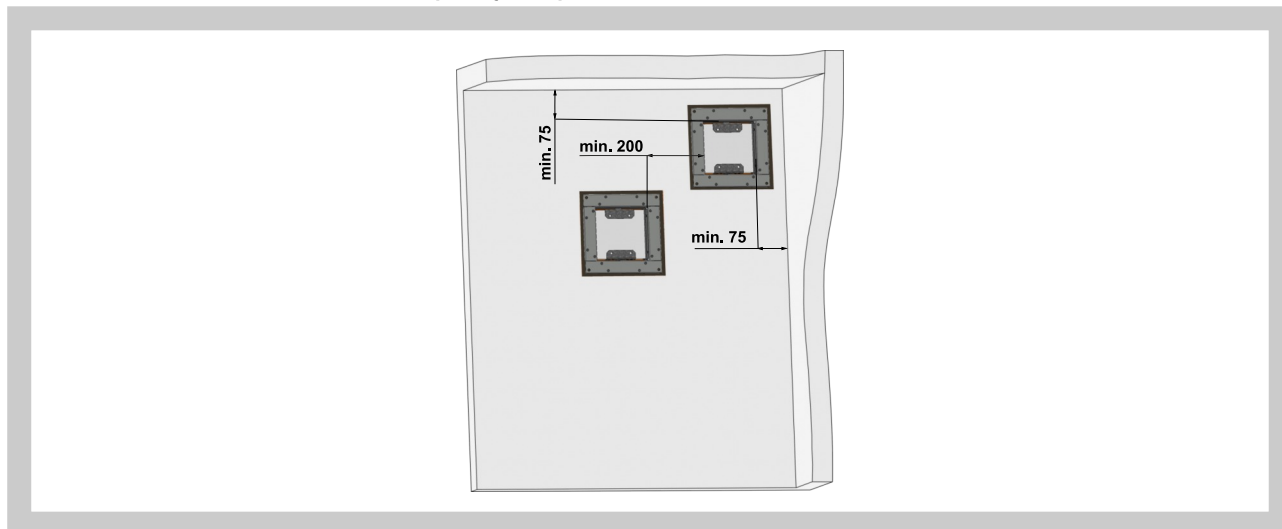
Klapka musí být zabudována tak, aby list klapky (v uzavřené poloze) byl umístěn v požárně dělící konstrukci - označeno samolepkou HRANA ZAZDĚNÍ na tělese klapky. Není-li toto řešení možné, musí být potrubí mezi požárně dělící konstrukcí a listem klapky chráněné dle certifikovaného způsobu zabudování viz. kapitola 6.

Do doby zazdění a provedení omítky je nutné zakrytím chránit ovládací mechanismus před poškozením a znečištěním. Těleso klapky se nesmí při zazdívání deformovat. Po zabudování klapky nesmí list klapky při otevírání, resp. zavírání drhnout o těleso klapky.

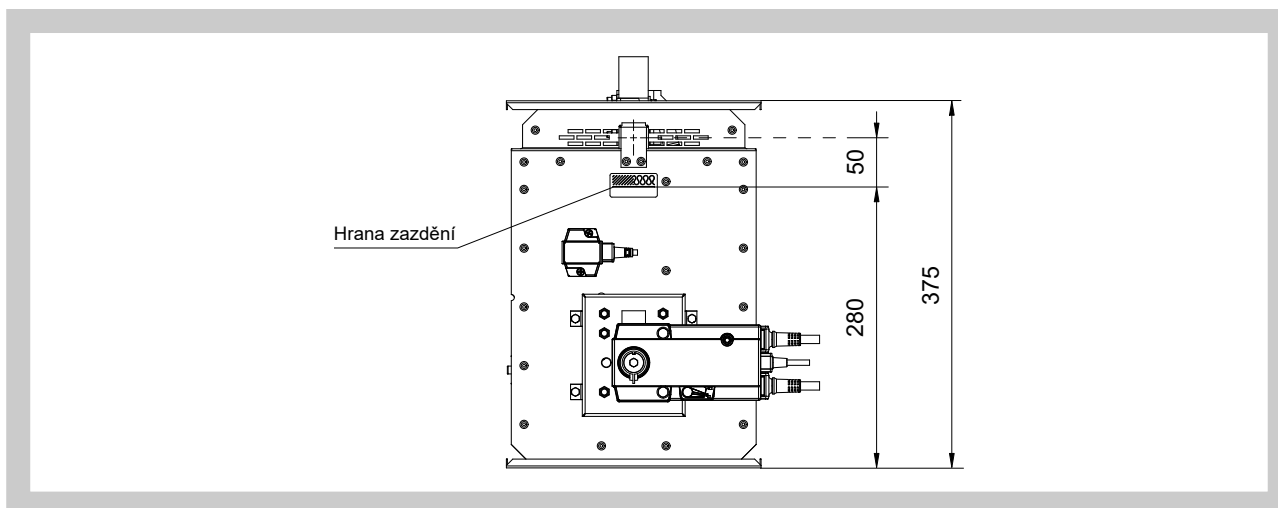
Vzdálenost mezi požární klapkou a konstrukcí (stěnou, stropem) musí být minimálně 75 mm. Jestliže mají být zabudovány dvě nebo více klapky v jedné požárně dělící konstrukci, musí být vzdálenost mezi sousedními klapkami minimálně 200 mm dle EN 1366-2 odstavec 13.5.

Přípustné výjimky jsou uvedeny v kapitole 6.

Obr. 31 Zabudování dvou a více klapky v jedné požárně dělící konstrukci

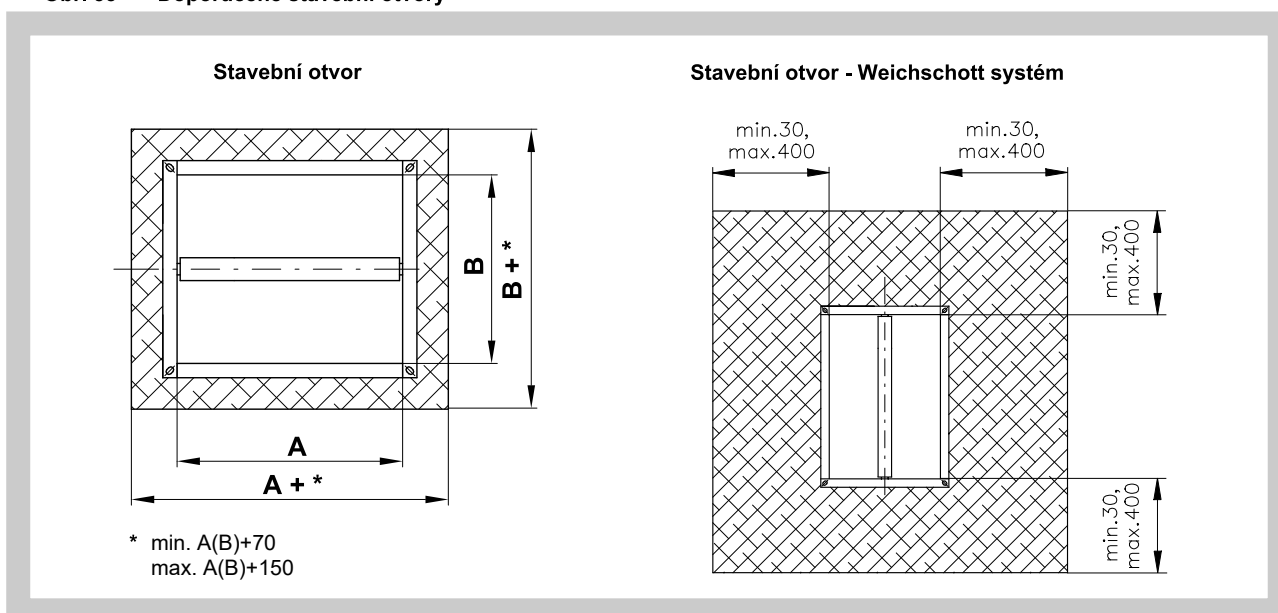


Obr. 32 Hrana zazdění



Samolepka hrana zazdění vyznačuje doporučenou hranu zabudování. Klapka musí být zabudována tak, aby celý list klapky - v zavřené poloze, byl umístěn v požárně dělící konstrukci a zároveň byl volně přístupný ovládací mechanismus a revizní otvory.

Obr. 33 Doporučené stavební otvory



## 5.2. Příklady zabudování požárních klapek

Požární klapku je možné zabudovat do tuhé stěnové konstrukce zhotovené např. z obyčejného betonu/zdiva, párobetonu s min. tloušťkou 100 mm, do tuhé stropní konstrukce zhotovené např. z obyčejného betonu s min. tloušťkou 110 mm nebo párobetonu s min. tloušťkou 125 mm.

Požární klapku je možné zabudovat do lehké sádkartonové stěnové konstrukce odolnosti EIS 120 nebo EIS 90.

Pro způsoby zabudování mimo požárně dělící konstrukci, když rozměr klapky je  $A \geq 800$  mm, je nutné použít vyztužovací rám VRM-B.

**Důležité:** Pro nižší požární odolnost než EI90, není vyztužení VRM-B nutné !!!

## 6 Přehled způsobů zabudování

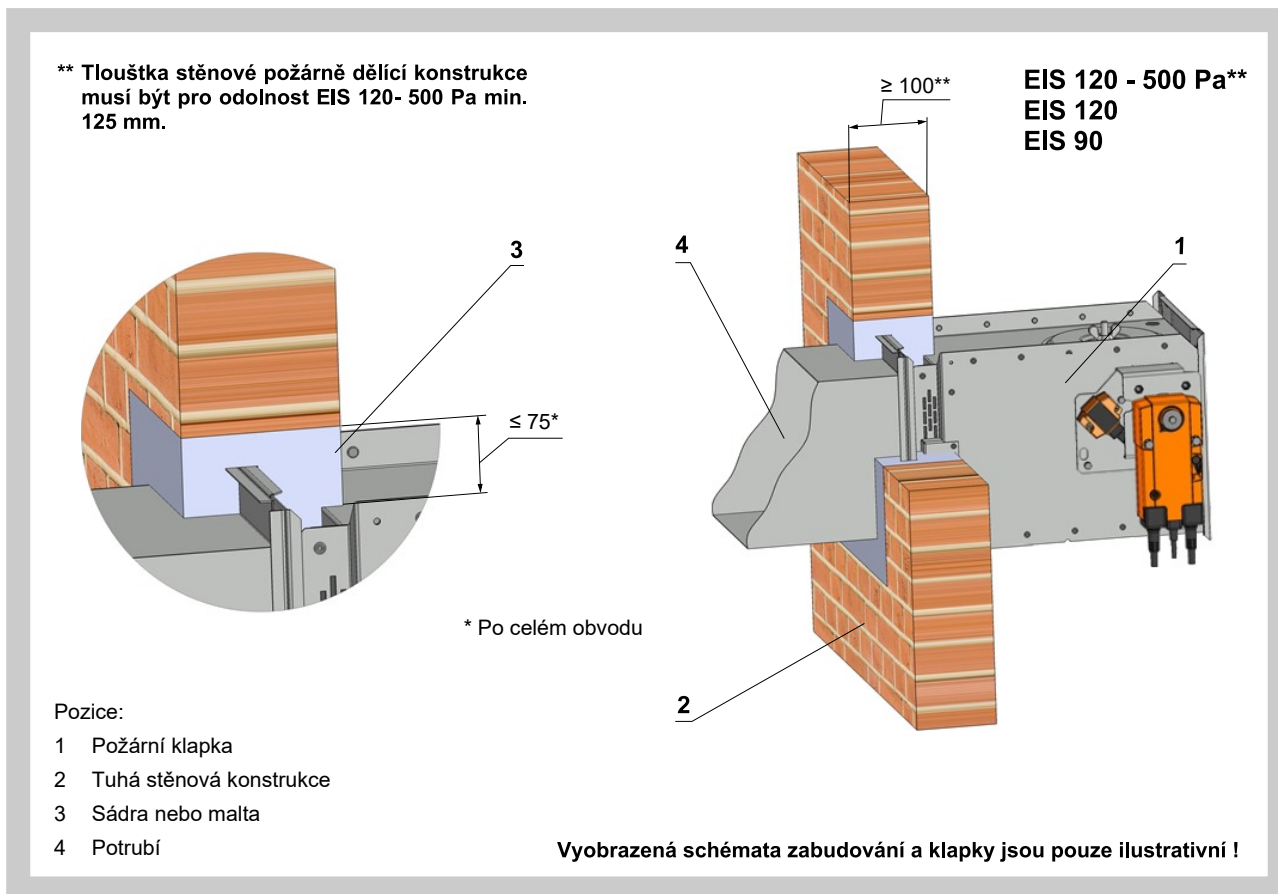
### 6.1. Přehled způsobů zabudování

Tab. 6.1.1. Přehled způsobů zabudování

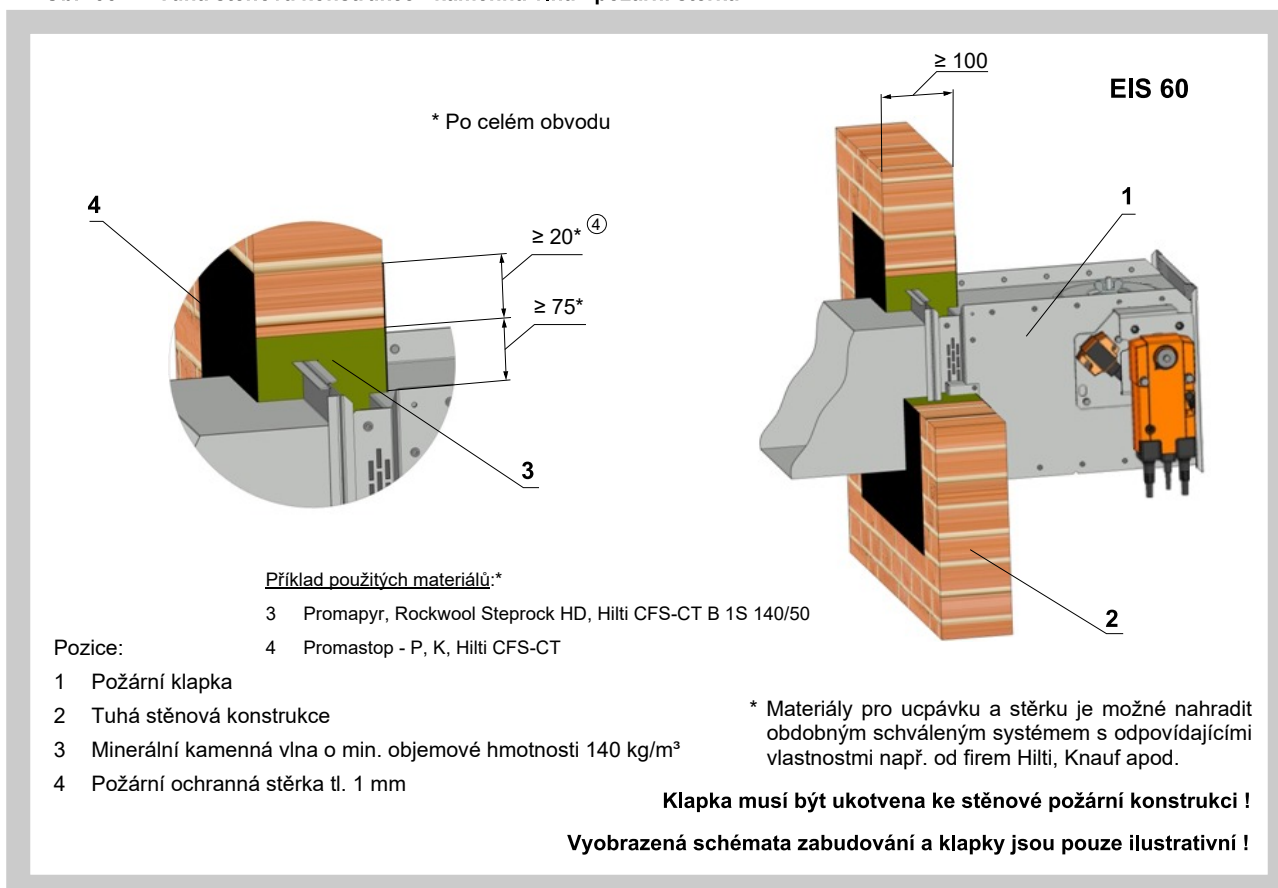
Požární konstrukce	Stěna/Strop	Způsob zabudování	Požární odolnost	Strana
	Min. tloušťka [mm]			
Tuhá stěnová konstrukce	100	Sádra nebo malta	EIS 120 - 500 Pa EIS 120 EIS 90	30
	100	Kamenná vlna + stěrka	EIS 60	30
	100	Protipožární pěna se štukovou omítkou	EIS 60 EIS 45 EIS 30	31
	100	Baterie - sádra nebo malta	EIS 90	32
	100	Zabudování u stěny, stropu - sádra nebo malta a minerální vlna	EIS 90	33
	100	Ucpávka se stěrkou a obložkou	EIS 90	34
	100	Instalační rám E1, E2, E4	EIS 90	35
	100	Weichschott	EIS 90	36
	100	Baterie - instalační rám E1	EIS 90	37
Mimo tuhou stěnovou konstrukci	100	Doizolace minerální vlnou - sádra nebo malta	EIS 60	38
	100	Doizolace minerální vlnou - kamenná vlna + stěrka	EIS 60	38
	100	Doizolace minerální vlnou - požární ucpávka se stěrkou a obložkou	EIS 90 EIS 120	39
	100	Doizolace kalciumsilikátovými deskami instalační rám E6	EIS 90	40
Sádrokartonová konstrukce	100	Sádra nebo malta	EIS 120 - 500 Pa EIS 120 EIS 90	41
	100	Kamenná vlna + stěrka	EIS 60	41
	100	Protipožární pěna se štukovou omítkou	EIS 60 EIS 45 EIS 30	42
	100	Baterie - sádra nebo malta	EIS 90	43
	100	Zabudování u stěny, stropu - sádra nebo malta a minerální vlna	EIS 90	44
	100	Ucpávka se stěrkou a obložkou	EIS 90	45
	100	Instalační rám E1, E3, E4	EIS 90	46
	75	Weichschott 50mm	EIS 30 EIS 45	47
	100	Weichschott 100mm	EIS 60 EIS 90	48
	100	Baterie - instalační rám E1	EIS 90	49
100	Pohyblivý strop - instalační rám E5	EIS 90	50	
Mimo sádrokartonovou konstrukci	100	Doizolace minerální vlnou - sádra nebo malta	EIS 60	51
	100	Doizolace minerální vlnou - kamenná vlna + stěrka	EIS 60	51
	100	Doizolace minerální vlnou - požární ucpávka se stěrkou a obložkou	EIS 90 EIS 120	52
Tuhá stropní konstrukce	110-Beton 125-Pórobeton	Sádra nebo malta	EIS 120 - 500 Pa EIS 120 EIS 90	53
		Kamenná vlna + stěrka	EIS 60	53
		Baterie - sádra nebo malta	EIS 90	54
		Ucpávka se stěrkou a obložkou	EIS 90	55
		Instalační rám E1, E2, E4	EIS 90	56
		Weichschott	EIS 90	57
		Baterie - instalační rám E1	EIS 90	58
Mimo tuhou stropní konstrukci	110-Beton 125-Pórobeton	Doizolace minerální vlnou - sádra nebo malta	EIS 90 EIS 120	59
		Dobetonování	EIS 90	60
		Dobetonování s instalačním rámem E4	EIS 90	60
		Doizolace cementovápennými deskami instalační rám E6	EIS 90	61
Šachtová konstrukce British gypsum	-	Weichschott	EIS 60 EIS 90	63

## 6.2. Zabudování do tuhé stěnové konstrukce

Obr. 34 Tuhá stěnová konstrukce - sádra nebo malta

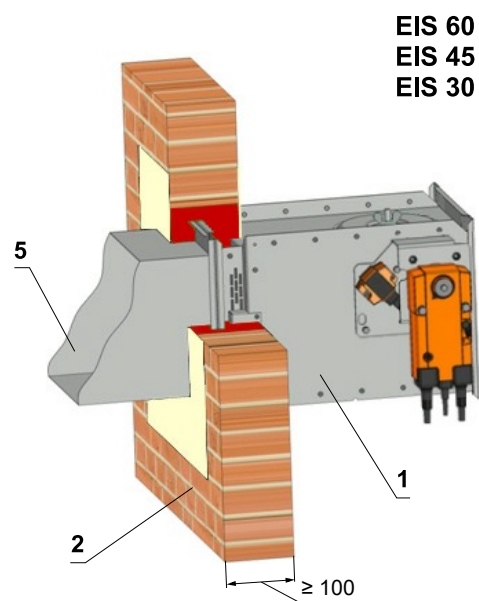
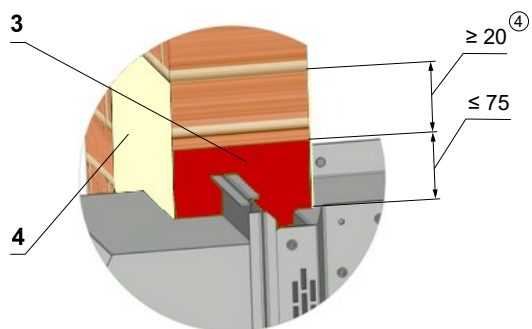


Obr. 35 Tuhá stěnová konstrukce - kamenná vlna - požární stěrka



Obr. 36 Tuhá stěnová konstrukce - požární pěna se štukovou omítkou

Použitelné pro maximální rozměr  
požární klapky 400 x 400 mm.



EIS 60  
EIS 45  
EIS 30

Příklad použitých materiálů:

- 3 HILTI CFS-F FX - EIS 60  
PROMAFOAM-C - EIS 45  
SODAL, Soudafoam FR-B1 - EIS 30  
DenBraven, Protipožární PUR pěna - EIS 30

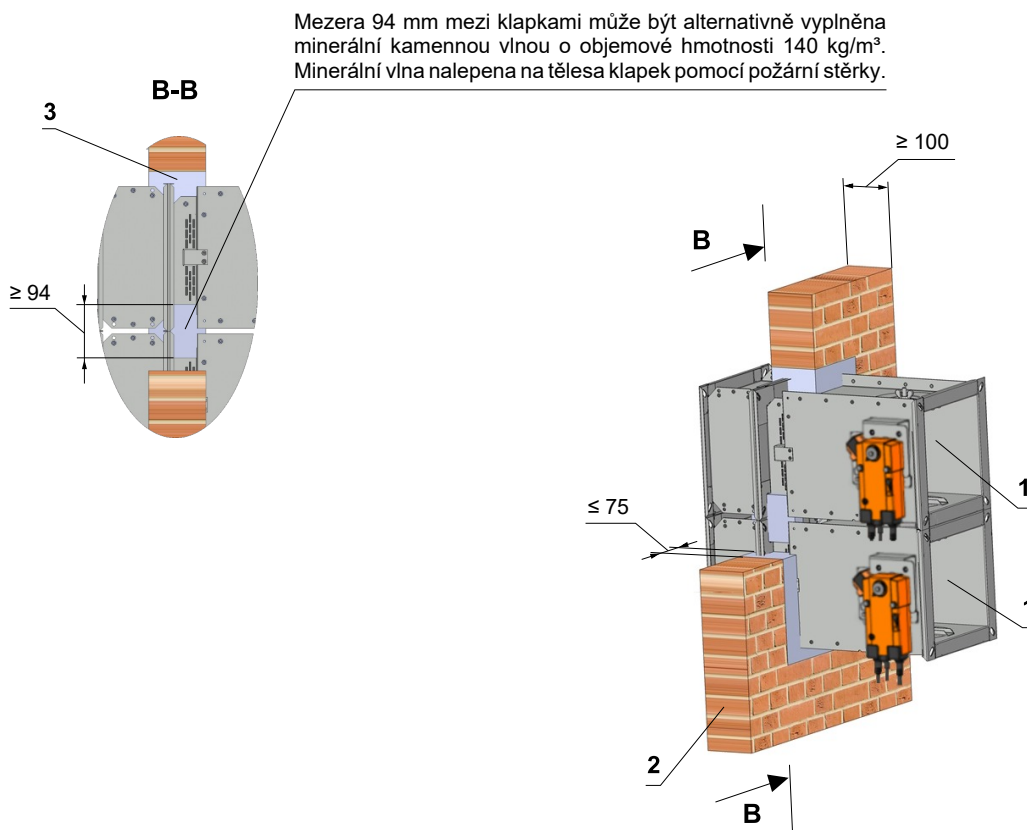
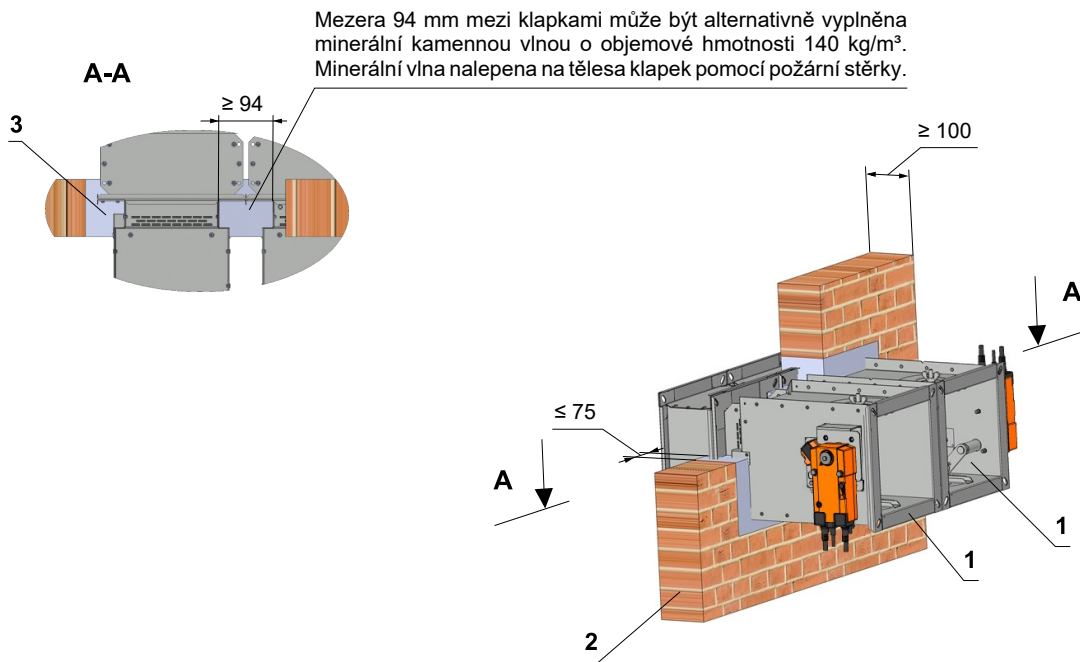
Pozice:

- 1 Požární klapka  
2 Tuhá stěnová konstrukce  
3 Požární pěna  
4 Štuková omítko  
5 Potrubí

**Klapka musí být ukotvena ke stěnové požární konstrukci !  
Vyobrazená schémata zabudování a klapky jsou pouze ilustrativní !**

Obr. 37 Tuhá stěnová konstrukce - baterie - sádra nebo malta

EIS 90



Pozice:

- 1 Požární klapka
- 2 Tuhá stěnová konstrukce
- 3 Sádra nebo malta

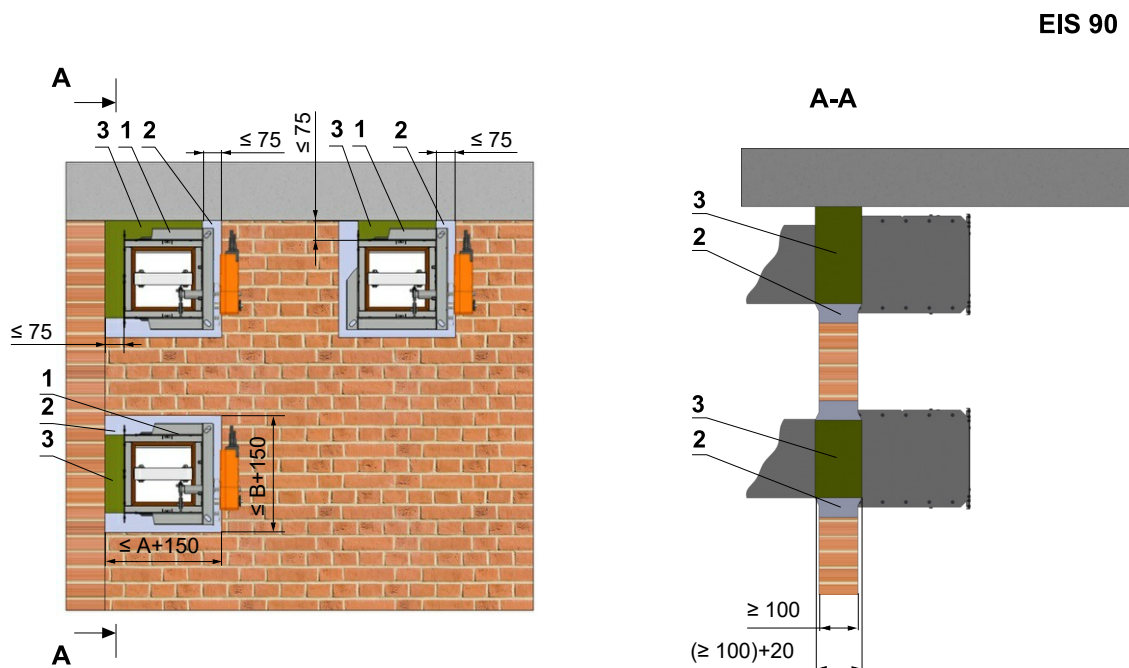
**Poznámka:**

- Stavební otvor pro každou požární klapku má minimální rozměry  $a \times b = (A+100) \times (2 \times B + 100)$  mm popř.  $(2 \times A + 100) \times (B + 100)$
- Prostup je utěsněn maltou
- Vzdálenost mezi klapkami je 60 mm
- Do baterie je možno umístit až 4 klapky symetricky

**Vyobrazená schémata zabudování a klapky jsou pouze ilustrativní !**



Obr. 38 Tuhá stěnová konstrukce - zabudování u stěny, stropu - sádra nebo malta a minerální vlna



Pozice:

- 1 Požární klapka
- 2 Sádra nebo malta
- 3 Minerální kamenná vlna o objemové hmotnosti 140 kg/m<sup>3</sup>

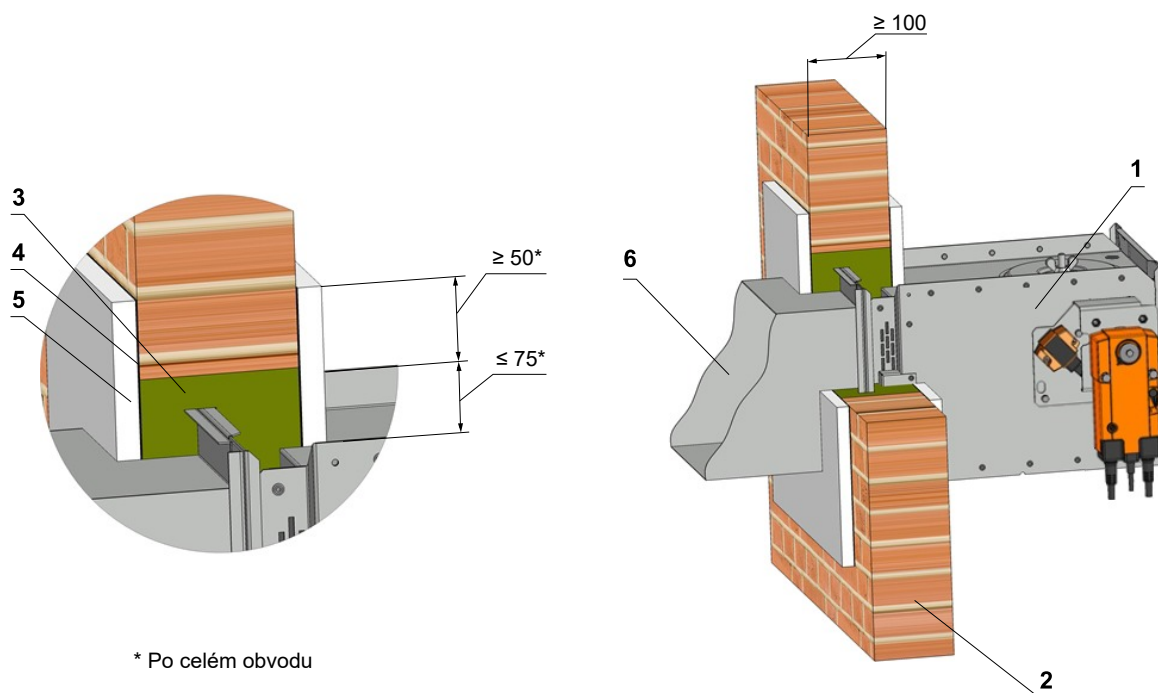
**Poznámka:**

- Prostup je utěsněn maltou nebo maltou a minerální vlnou
- Minerální vlna v ucpávce je přilepena ke stěnové konstrukci i na těleso klapky
- Tloušťka minerální vlny = tloušťka stěnové konstrukce + 20 mm popř. 50 mm
- Zabudování je platné i pro stropní konstrukce

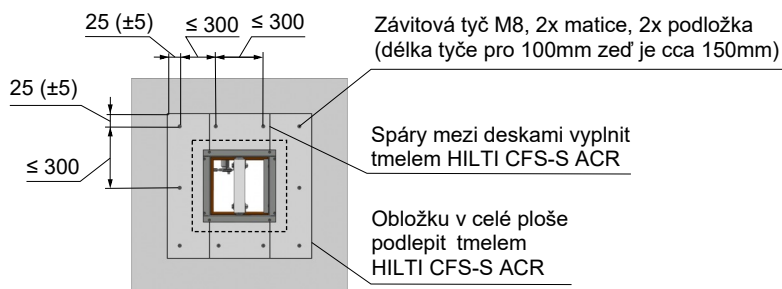
**Vyobrazená schémata zabudování a klapky jsou pouze ilustrativní !**

Obr. 39 Tuhá stěnová konstrukce - požární ucpávka se stěrkou a obložkou

EIS 90



\* Po celém obvodu



Vruty popř. šrouby musí být pevně fixovány ve stěnové/stropní konstrukci. (V případě nutnosti použijte ocelové kotvy).

Příklad použitých materiálů:\*\*

- 3 Promapyr, Rockwool Steprock HD, Hilti CFS-CT B 1S 140/50
- 4 Promastop - P, K, Hilti CFS-CT
- 5 Promatect - H

Pozice:

- 1 Požární klapka
- 2 Tuhá stěnová konstrukce
- 3 Minerální kamenná vlna o objemové hmotnosti 140 kg/m<sup>3</sup>
- 4 Požární ochranná stěrka tl. 1 mm
- 5 Obložka z cementovápenné desky tl. 15 mm o objemové hmotnosti 870 kg/m<sup>3</sup>
- 6 Potrubí

\*\* Materiály požární desky a požárního nátěru je možné nahradit obdobným schváleným systémem s odpovídajícími vlastnostmi.

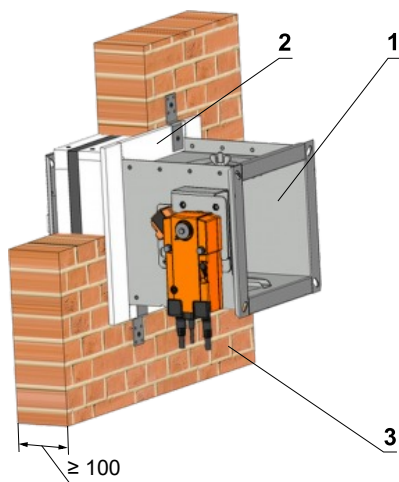
**Klapka musí být ukotvena ke stěnové požární konstrukci !**

**Vyobrazená schémata zabudování a klapky jsou pouze ilustrativní !**

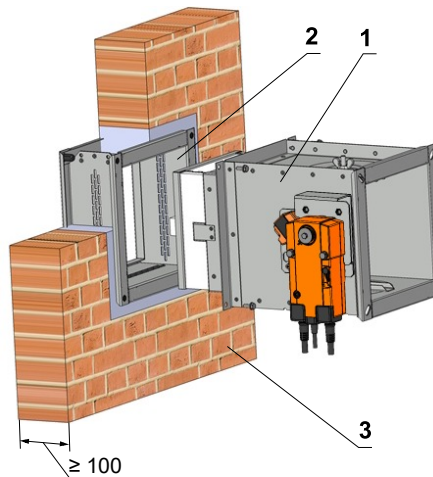
Obr. 40 Tuhá stěnová konstrukce - instalační rám E1, E2, E4

EIS 90

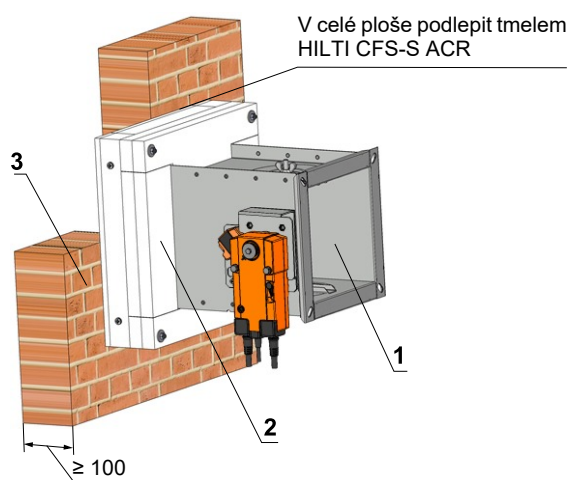
## Instalační rám E1



## Instalační rám E2



## Instalační rám E4



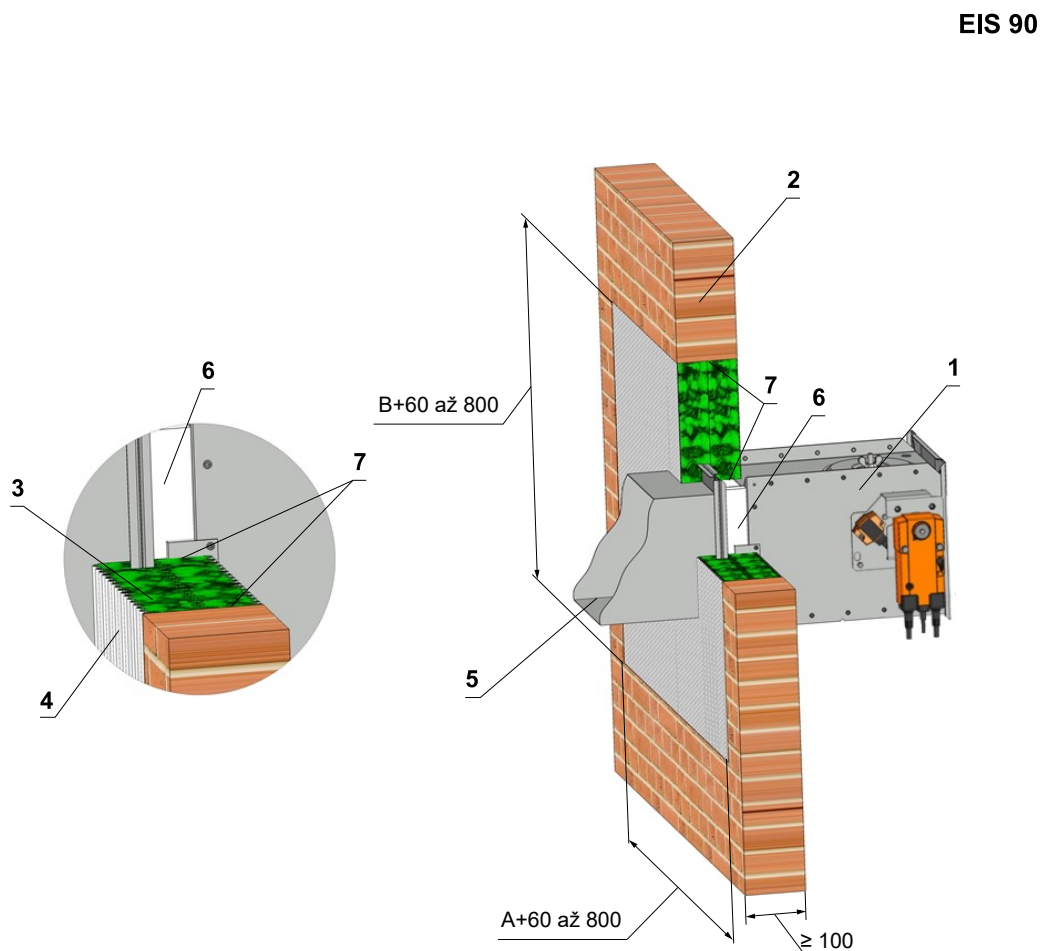
Pozice:

- 1 Požární klapka
- 2 Instalační rám
- 3 Tuhá stěnová konstrukce

Detaily zabudování v kapitole 8

Vyobrazená schémata zabudování a klapky jsou pouze ilustrativní !

Obr. 41 Tuhá stěnová konstrukce - Weichschott



Pozice:

- 1 Požární klapka
- 2 Tuhá stěnová konstrukce
- 3 Požární deska
- 4 Požární nátěr tl. 1 mm
- 5 Potrubí
- 6 Vyrovnávací pás - (není součástí klapky) ale musí být použitý, jako součást výplně prostupu. Lze objednat u f. MANDÍK jako volně ložený.
- 7 Požární tmel - vyplnit mezeru po obou stranách požárně dělicí konstrukce a po celém obvodu prostupu a tělesa klapky

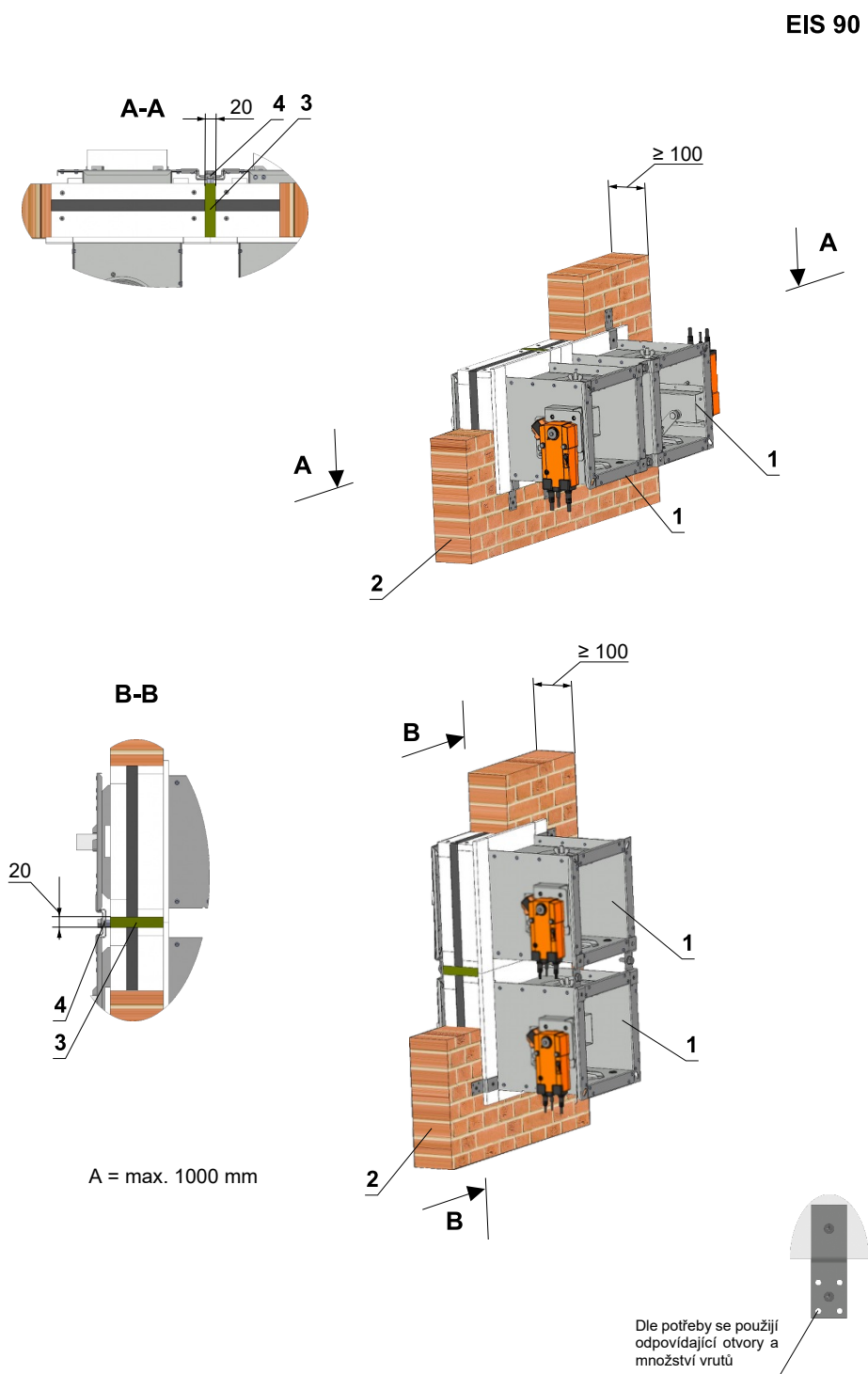
Příklad použitých materiálů:\*

- 3 Hilti CFS-CT B 1S 140/50
- 4 Hilti CFS-CT
- 6 PROMATECT-H  
pro AxB ≤ 500x400, tl. 10 mm  
pro AxB > 500x400, tl. 15 mm
- 7 Hilti CFS-S ACR

\* Materiály požární desky a požárního nátěru je možné nahradit obdobným schváleným systémem s odpovídajícími vlastnostmi.

**Vyobrazená schémata zabudování a klapky jsou pouze ilustrativní !**

Obr. 42 Tuhá stěnová konstrukce - baterie - instalační rám E1



A = max. 1000 mm

Dle potřeby se použijí odpovídající otvory a množství vrtů

Počet držáků X = (2xZB1) + (2xZH1)  
Počet vrtů Y = 2xX

Rozměry	Počet ZB1	Počet ZH1
A1, B1 ≤ 400	1	1
400 < A1, B1 ≤ 800	2	2
800 < A1 ≤ 1260	3	3
1260 < A1 ≤ 1600	4	4
1600 < A1 ≤ 2000	5	5

A1 = A nebo A1 = 2xA  
B1 = B nebo B1 = 2xB

**Poznámka:**

Pozice:

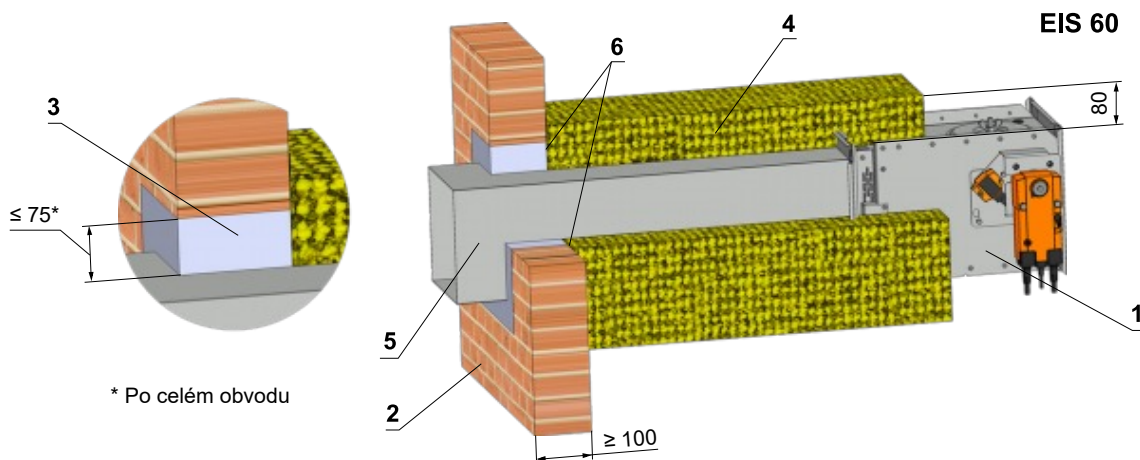
- 1 Požární klapka s instalačním rámem E1
- 2 Tuhá stěnová konstrukce
- 3 Minerální kamenná vlna o objemové hmotnosti 140 kg/m<sup>3</sup>
- 4 Spojení přírub

- Stavební otvor rozměry  
a x b = (2x(A + 85<sup>+3</sup>mm) + 20 mm) x (B + 85<sup>+3</sup>mm)  
popř. a x b = (A + 85<sup>+3</sup>mm) x (2x(B + 85<sup>+3</sup>mm) + 20 mm)
- Plocha mezi instalačním rámem a konstrukcí je vyplněna lepidlem PROMAT K84.
- Vzdálenost mezi klapkami je 104 mm
- Do baterie je možno umístit až 4 klapky symetricky

**Vyobrazená schémata zabudování a klapky jsou pouze ilustrativní !**

### 6.3. Zabudování mimo tuhou stěnovou konstrukci

Obr. 43 Mimo tuhou stěnovou konstrukci - doizolace minerální vlnou - sádra nebo malta



\* Po celém obvodu

Pozice:

- 1 Požární klapka
- 2 Tuhá stěnová konstrukce
- 3 Sádra nebo malta
- 4 Izolační deska z kamenné vlny, s povrchovou úpravou polepem hliníkovou folií, objemová hmotnost 66 kg/m<sup>3</sup>
- 5 Potrubí
- 6 Na izolaci nanést lepidlo ISOVER Protect BSK glue a přilepit na požárně dělící konstrukci \*\*\*

Příklad použitých materiálů:\*\*

- 4 Isover Ultimate Protect SLAB 4.0, tl. 80 mm ALU1

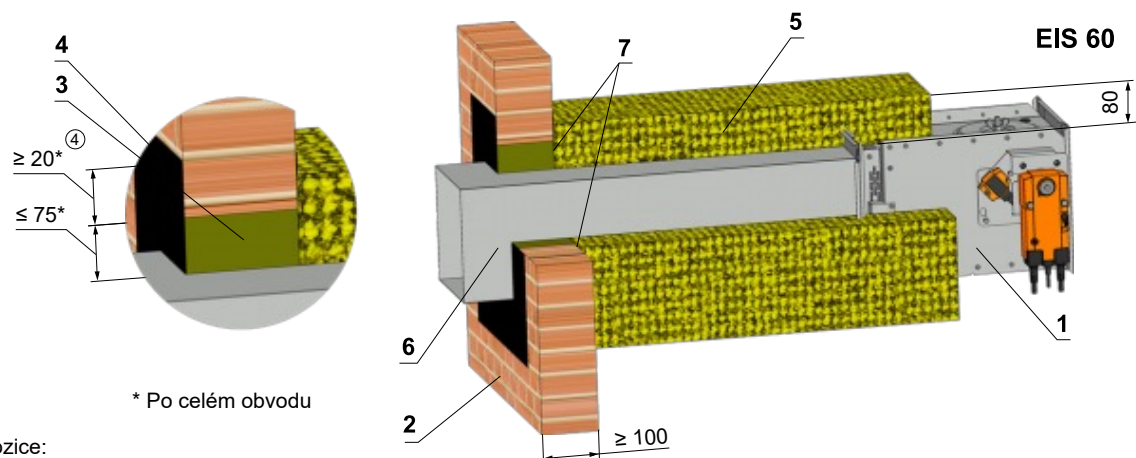
\*\* Materiály pro ucpávku, stěrku, obložky a izolační materiály je možné nahradit obdobným schváleným systémem s odpovídajícími vlastnostmi. Maximální vzdálenost požární klapky od konstrukce není omezená a dle EN 15882-2 musí dojít k použití požadovaného počtu závěsů dle EN 1366-1:2014.

\*\*\* Při montáži izolace se řiďte pokyny výrobce ISOVER.

Potrubí v místě prostupu může být ukotveno ke stěnové požární konstrukci !

Vyobrazená schémata zabudování a klapky jsou pouze ilustrativní !

Obr. 44 Mimo tuhou stěnovou konstrukci - doizolace minerální vlnou - kamenná vlna + stěrka



\* Po celém obvodu

Pozice:

- 1 Požární klapka
- 2 Tuhá stěnová konstrukce
- 3 Minerální kamenná vlna o objemové hmotnosti 150 kg/m<sup>3</sup>
- 4 Požární ochranná stěrka tl. 1 mm
- 5 Izolační deska z kamenné vlny, s povrchovou úpravou polepem hliníkovou folií, objemová hmotnost 66 kg/m<sup>3</sup>
- 6 Potrubí
- 7 Na izolaci nanést lepidlo ISOVER Protect BSK glue a přilepit na požárně dělící konstrukci \*\*\*

Příklad použitých materiálů:\*\*

- 3 Promapyr, Rockwool Steprock HD, Hilti CFS-CT B 1S 140/50
- 4 Promastop - P, K, Hilti CFS-CT
- 5 Isover Ultimate Protect SLAB 4.0, tl. 80 mm ALU1

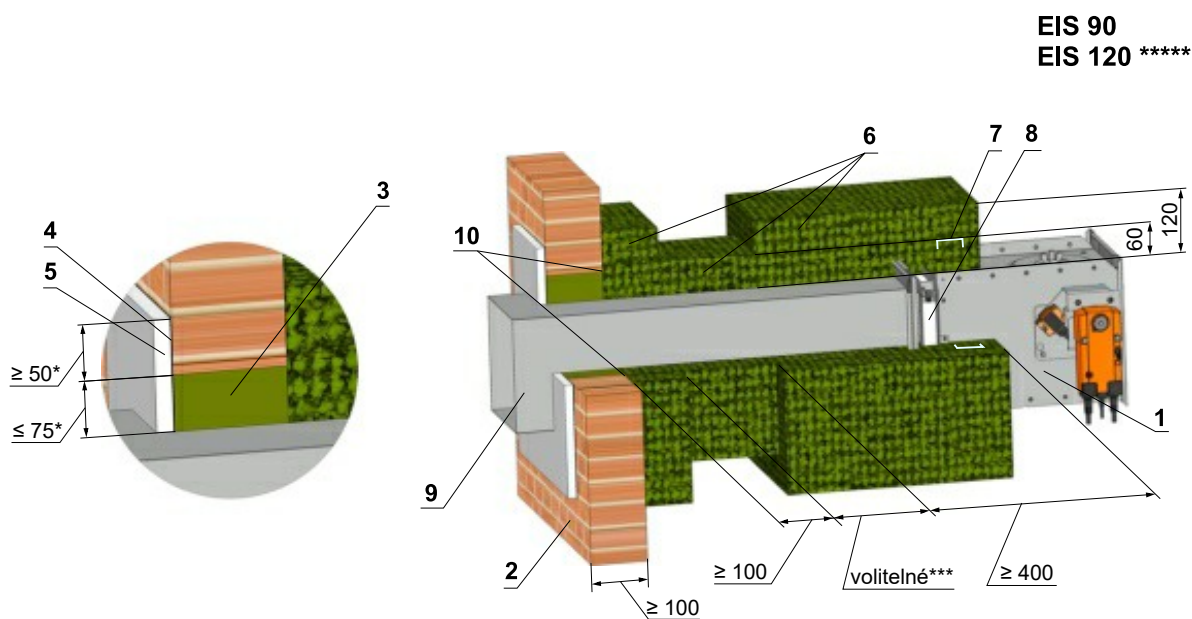
\*\* Materiály pro ucpávku, stěrku, obložky a izolační materiály je možné nahradit obdobným schváleným systémem s odpovídajícími vlastnostmi. Maximální vzdálenost požární klapky od konstrukce není omezená a dle EN 15882-2 musí dojít k použití požadovaného počtu závěsů dle EN 1366-1:2014.

\*\*\* Při montáži izolace se řiďte pokyny výrobce ISOVER.

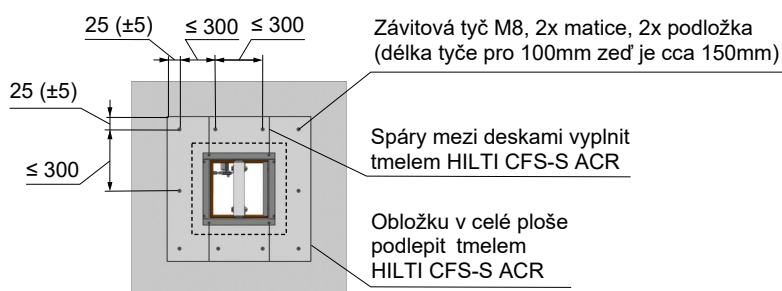
Potrubí v místě prostupu musí být ukotveno ke stěnové požární konstrukci !

Vyobrazená schémata zabudování a klapky jsou pouze ilustrativní !

Obr. 45 Mimo tuhou stěnovou konstrukci - doizolace minerální vlnou



\* Po celém obvodu



Vruty popř. šrouby musí být pevně fixovány ve stěnové/stropní konstrukci. (V případě nutnosti použijte ocelové kotvy).

#### Pozice:

- 1 Požární klapka
- 2 Tuhá stěnová konstrukce
- 3 Minerální kamenná vlna o objemové hmotnosti 140 kg/m<sup>3</sup>
- 4 Požární ochranná stěrka tl. 1 mm
- 5 Obložka z cementovápenné desky tl. 15 mm o objemové hmotnosti 870 kg/m<sup>3</sup>
- 6 Kamenná vlna pojená organickou pryskyřicí obsahující netoxickou kamennou drť jako chladivo, min. objemová hmotnost 300 kg/m<sup>3</sup> a min. tloušťka 60 mm
- 7 Ocelová plechová výtzuha U25x40x25 umístěná mezi vrstvami kamenné vlny
- 8 VRM-B\*\*\*\*\*
- 9 Potrubí
- 10 Na izolaci nanést lepidlo Rockwool Firepro glue a přilepit na požárně dělicí konstrukci \*\*\*\*\*

#### Příklad použitých materiálů:\*\*

- 3 Promapyr, Rockwool Steprock HD, Hilti CFS-CT B 1S 140/50
- 4 Promastop - P, K, Hilti CFS-CT
- 5 Promatect - H
- 6 Rockwool Conlit Ductrock EIS 90, tl. 60 mm

\*\* Materiály pro ucpávku, stěrku, obložku a izolační materiály je možné nahradit obdobným schváleným systémem s odpovídajícími vlastnostmi.

\*\*\* Závisí na vzdálenosti klapky od konstrukce, kdy maximální vzdálenost od konstrukce není omezená a dle EN 15882-2 musí dojít k použití požadovaného počtu závěsů dle EN 1366-1:2014.

\*\*\*\* Pro způsoby zabudování mimo požárně dělicí konstrukci, když rozměr klapky je  $A \geq 800$  mm, je nutné použít vyztužovací rám VRM-B viz Obr.80. Montáž - výtzuha U25x40x25 viz Obr.81.

\*\*\*\*\* Při použití izolačního materiálu Rockwool Conlit Ductrock EIS 120, tl. 60 mm, lze dosáhnout celkové požární odolnosti instalace EIS 120

\*\*\*\*\* Při montáži izolace se říditě pokyny výrobce Rockwool.

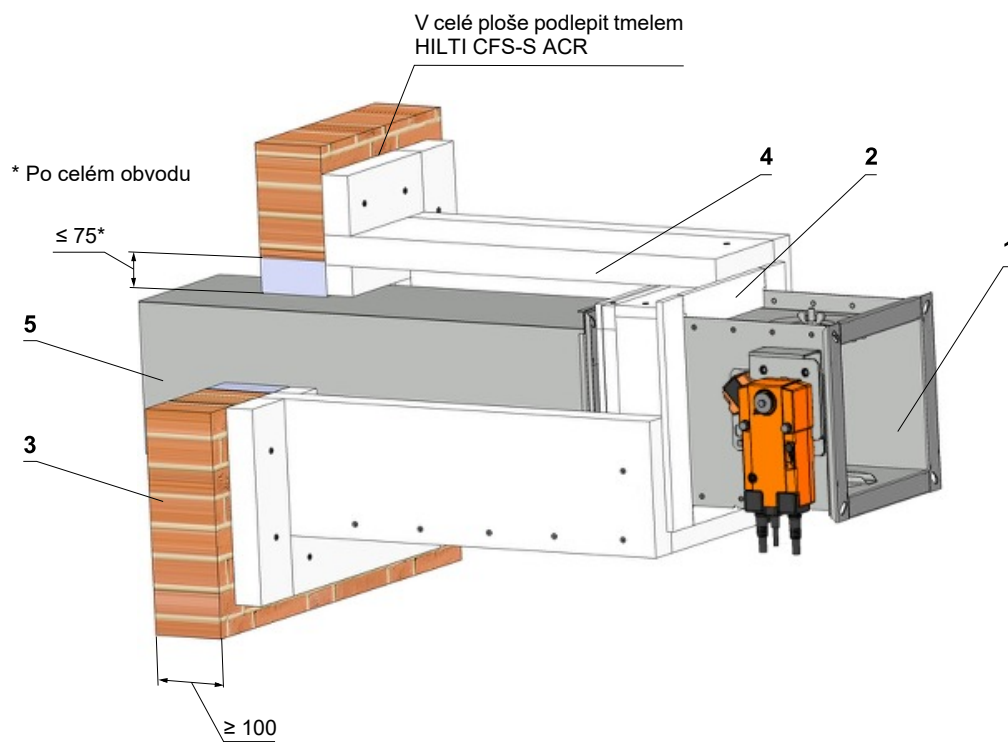
Potrubí v místě prostupu musí být ukotveno ke stěnové požární konstrukci !

Vyobrazená schémata zabudování a klapky jsou pouze ilustrativní !

Obr. 46 Mimo tuhou stěnovou konstrukci - doizolace kalciumsilikátovými deskami - instalační rám E6

Instalační rám E6

EIS 90



Pozice:

- 1 Požární klapka
- 2 Instalační rám E6
- 3 Tuhá stěnová konstrukce
- 4 Cementovápenná deska - všechny díly jsou navzájem slepeny lepidlem PROMAT K84 a zajištěny vruty.
- 5 Potrubí

Detaily zabudování v kapitole 8

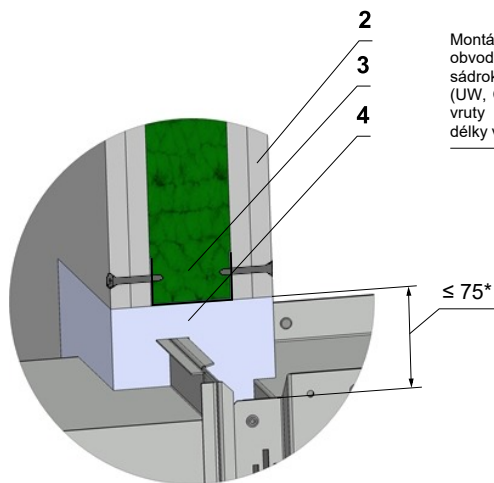
Vyobrazená schémata zabudování a klapky jsou pouze ilustrativní !



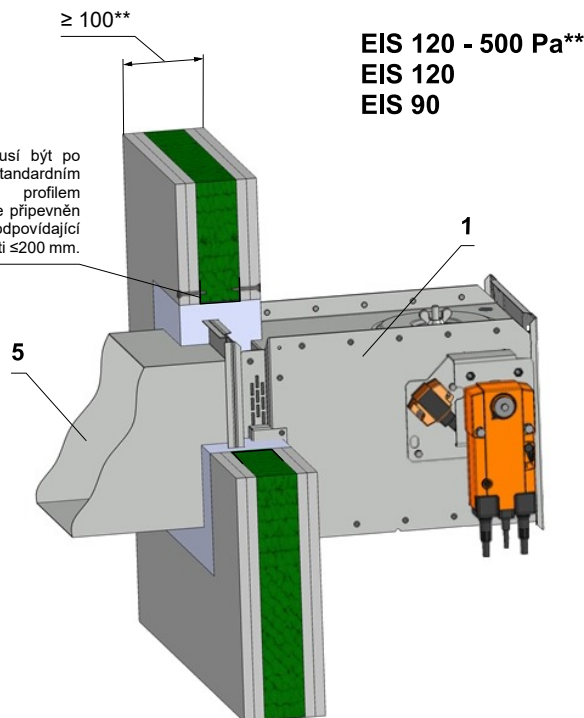
### 6.4. Zabudování do sádkartonové konstrukce

Obr. 47 Sádkartonová konstrukce - sádra nebo malta

**\*\* Tloušťka lehké stěnové požárně dělící konstrukce musí být pro odolnost EIS 120 - 500 Pa min. 125 mm a min. odolnost 120 minut.**



Montážní otvor musí být po obvodu vyztužen standardním sádkartonářským profilem (UW, CW). Profil je připevněn vruty  $\geq 3,5$  mm odpovídající délky ve vzdálenosti  $\leq 200$  mm.



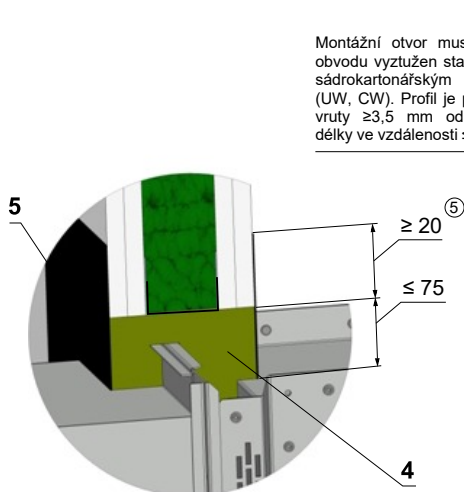
Pozice:

- 1 Požární klapka
- 2 Sádkartonová deska
- 3 Minerální vlna (typ v závislosti na typu konstrukce)
- 4 Sádra nebo malta
- 5 Potrubí

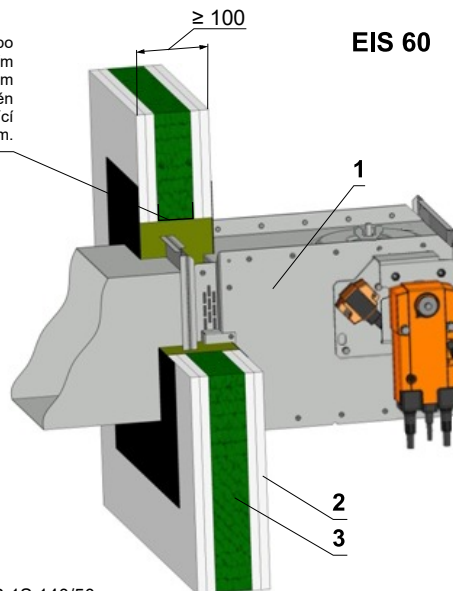
\* Po celém obvodu

**Vyobrazená schémata zabudování a klapky jsou pouze ilustrativní !**

Obr. 48 Sádkartonová konstrukce - kamenná vlna - požární stěrka



Montážní otvor musí být po obvodu vyztužen standardním sádkartonářským profilem (UW, CW). Profil je připevněn vruty  $\geq 3,5$  mm odpovídající délky ve vzdálenosti  $\leq 200$  mm.



Příklad použitých materiálů:\*

- Pozice:
- 1 Požární klapka
  - 2 Sádkartonová deska
  - 3 Minerální vlna (typ v závislosti na typu konstrukce)
  - 4 Minerální kamenná vlna o min. objemové hmotnosti 140 kg/m<sup>3</sup>
  - 5 Požární ochranná stěrka tl. 1 mm

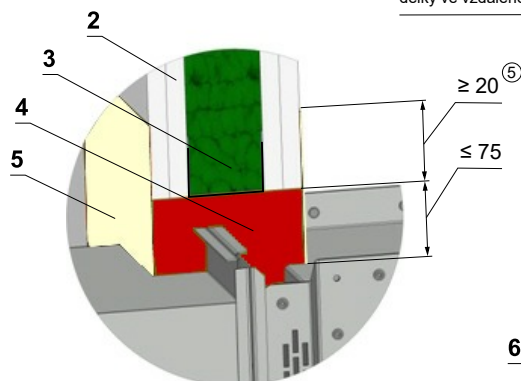
\* Materiály pro ucpávku a stěrku je možné nahradit obdobným schváleným systémem s odpovídajícími vlastnostmi např. od firem Hilti, Knauf apod.

**Klapka musí být ukotvena ke stěnové požární konstrukci !**

**Vyobrazená schémata zabudování a klapky jsou pouze ilustrativní !**

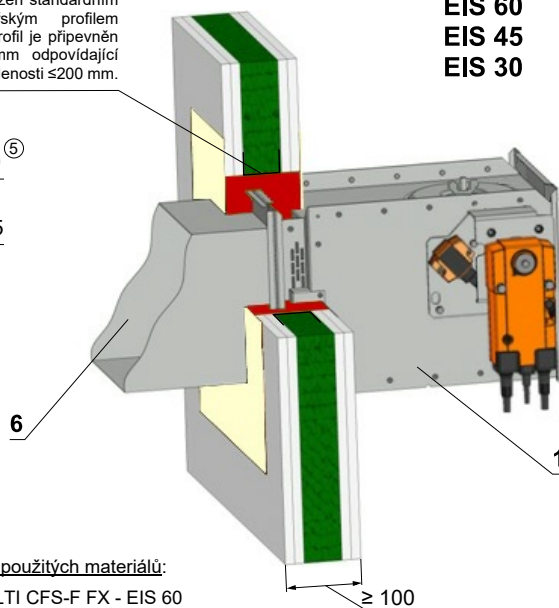
Obr. 49 Sádrokartonová konstrukce - požární pěna se štukovou omítkou

Použitelné pro maximální rozměr  
požární klapky 400 x 400 mm.



Montážní otvor musí být po obvodu vyztužen standardním sádrokartonářským profilem (UW, CW). Profil je připevněn vruty  $\geq 3,5$  mm odpovídající délky ve vzdálenosti  $\leq 200$  mm.

EIS 60  
EIS 45  
EIS 30



Pozice:

- 1 Požární klapka
- 2 Sádrokartonová deska
- 3 Minerální vlna (typ v závislosti na typu konstrukce)
- 4 Požární pěna
- 5 Štuková omítká
- 6 Potrubí

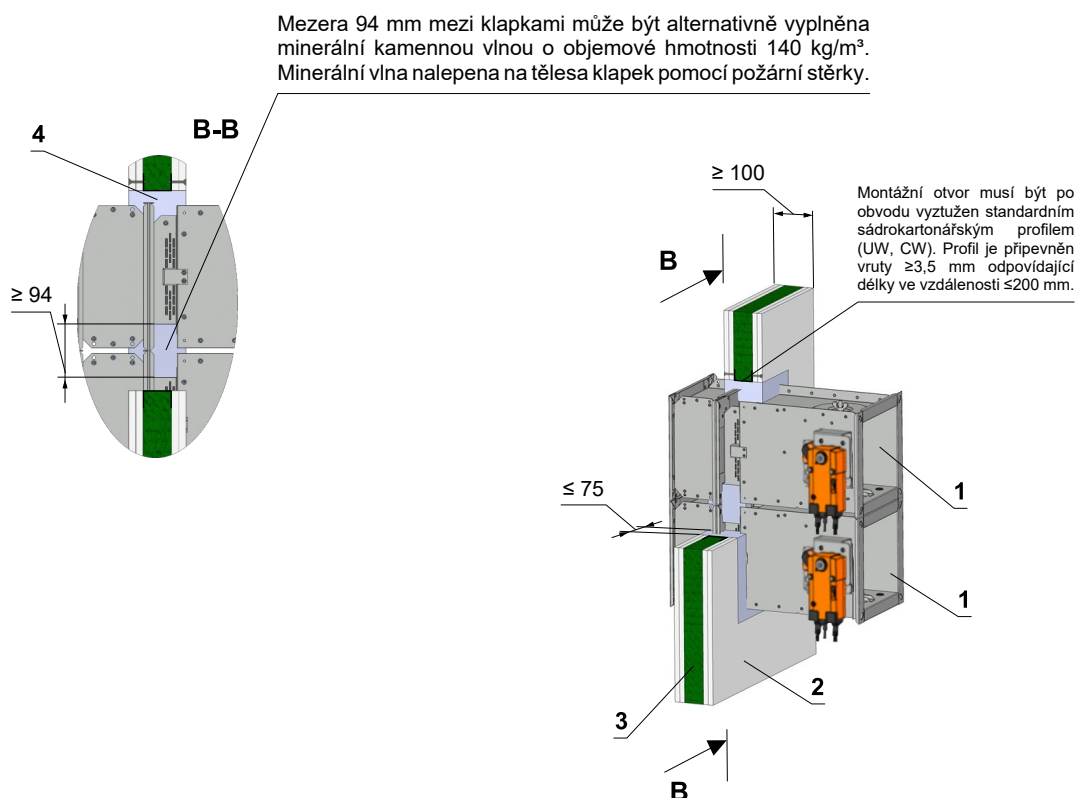
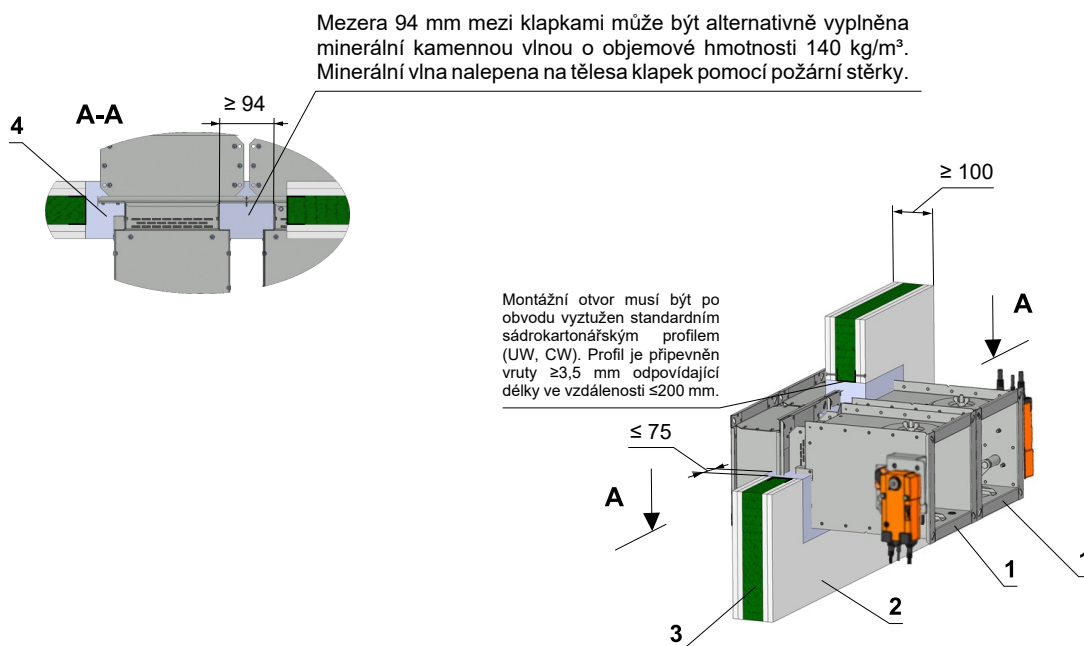
Příklad použitých materiálů:

- 4 HILTI CFS-F FX - EIS 60
- PROMAFOAM-C - EIS 45
- SOULDAL, Soudafoam FR-B1 - EIS 30
- DenBraven, Protipožární PUR pěna - EIS 30

**Klapka musí být ukotvena ke stěnové požární konstrukci !  
Vyobrazená schémata zabudování a klapky jsou pouze ilustrativní !**

Obr. 50 Sádrokartonová konstrukce - baterie - sádra nebo malta

EIS 90



Pozice:

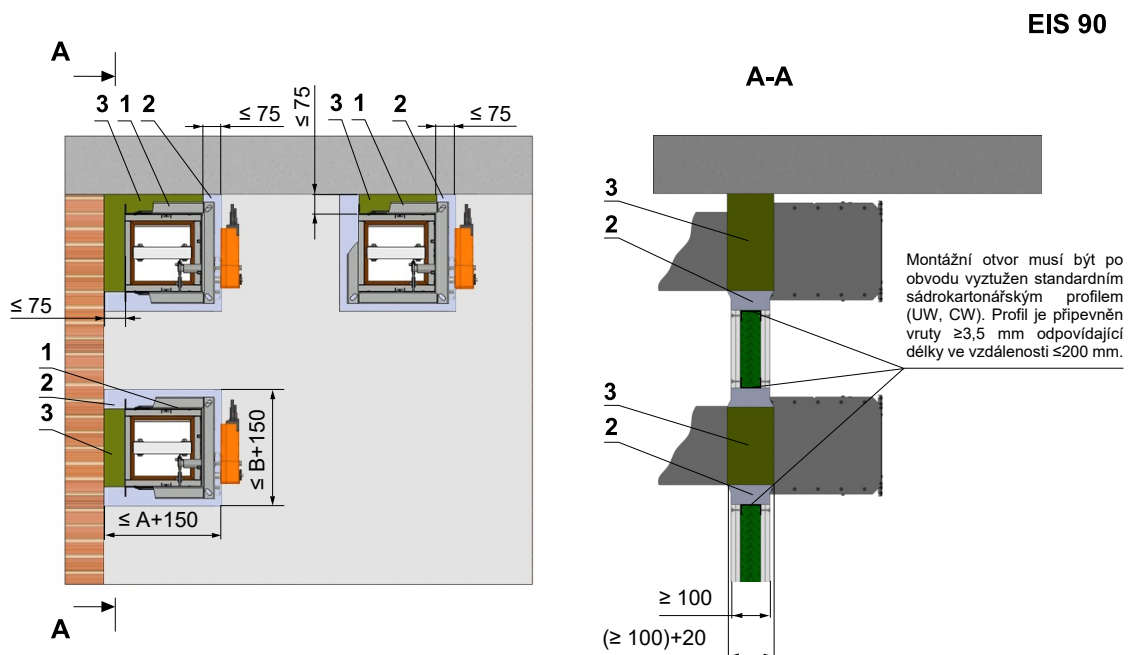
- 1 Požární klapka
- 2 Sádrokartonová deska
- 3 Minerální vlna  
(typ v závislosti na typu konstrukce)
- 4 Sádra nebo malta

Poznámka:

- Stavební otvor pro každou požární klapku má minimální rozměry  $a \times b = (A+100) \times (2 \times B + 100)$  mm popř.  $(2 \times A + 100) \times (B + 100)$
- Prostup je utěsněn maltou
- Vzdálenost mezi klapkami je 60 mm
- Do baterie je možno umístit až 4 klapky symetricky

Vyobrazená schémata zabudování a klapky jsou pouze ilustrativní !

Obr. 51 Sádrokartonová konstrukce - zabudování u stěny, stropu - sádra nebo malta a minerální vlna



Pozice:

- 1 Požární klapka
- 2 Sádra nebo malta
- 3 Minerální kamenná vlna o objemové hmotnosti 140 kg/m<sup>3</sup>

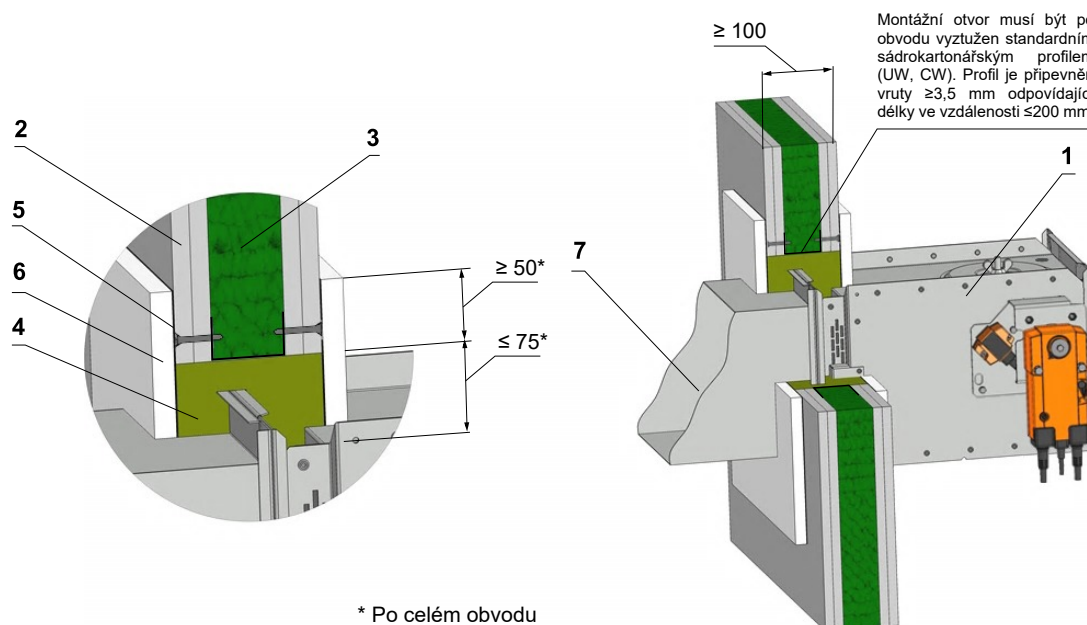
**Poznámka:**

- Prostup je utěsněn maltou nebo maltou a minerální vlnou
- Minerální vlna v ucpávce je přilepena ke stěnové konstrukci i na těleso klapky
- Tloušťka minerální vlny = tloušťka stěnové konstrukce + 20 mm popř. 50 mm
- Zabudování je platné i pro stropní konstrukce

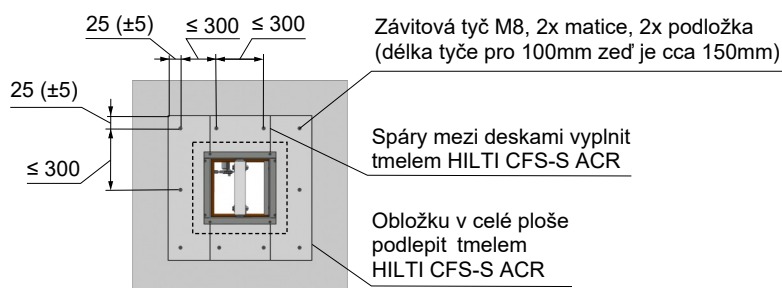
**Vyobrazená schémata zabudování a klapky jsou pouze ilustrativní !**

Obr. 52 Sádrokartonová konstrukce - požární ucpávka se stěrkou a cementovápennými obložkami

EIS 90



\* Po celém obvodu



Vruty musí být pevně fixovány v profilu sádrokartonové konstrukce.

Příklad použitých materiálů:\*\*

Pozice:

- 1 Požární klapka
- 2 Sádrokartonová deska
- 3 Minerální vlna (typ v závislosti na typu konstrukce)
- 4 Minerální kamenná vlna o objemové hmotnosti 140 kg/m<sup>3</sup>
- 5 Požární ochranná stěrka tl. 1 mm
- 6 Obložka z cementovápenné desky tl. 15 mm o objemové hmotnosti 870 kg/m<sup>3</sup>
- 7 Potrubí

- 4 Promapyr, Rockwool Steprock HD, Hilti CFS-CT B 1S 140/50
- 5 Promastop - P, K, Hilti CFS-CT
- 6 Promatect - H

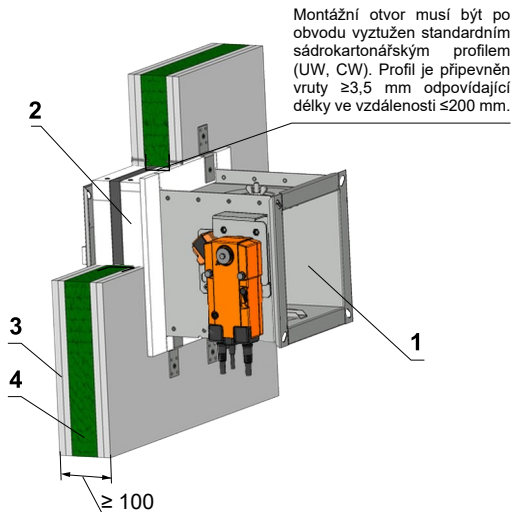
\*\* Materiály požární desky a požárního nátěru je možné nahradit obdobným schváleným systémem s odpovídajícími vlastnostmi.

**Klapka musí být ukotvena ke stěnové požární konstrukci !  
Vyobrazená schémata zabudování a klapky jsou pouze ilustrativní !**

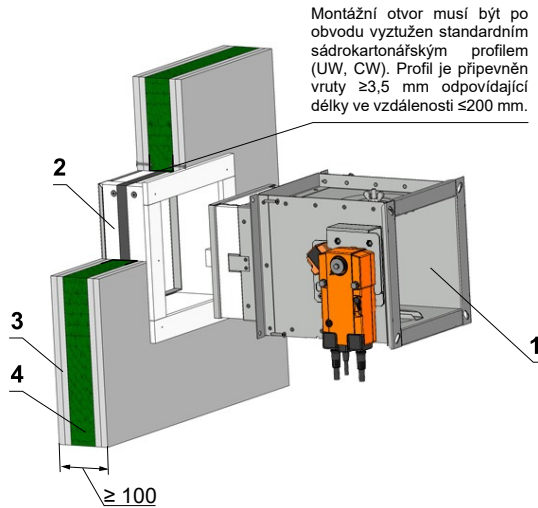
Obr. 53 Sádrokartonová konstrukce - instalační rám E1, E3, E4

EIS 90

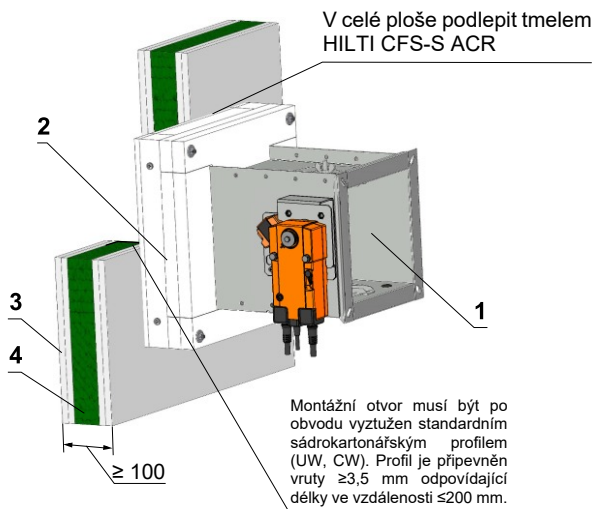
**Instalační rám E1**



**Instalační rám E3**



**Instalační rám E4**



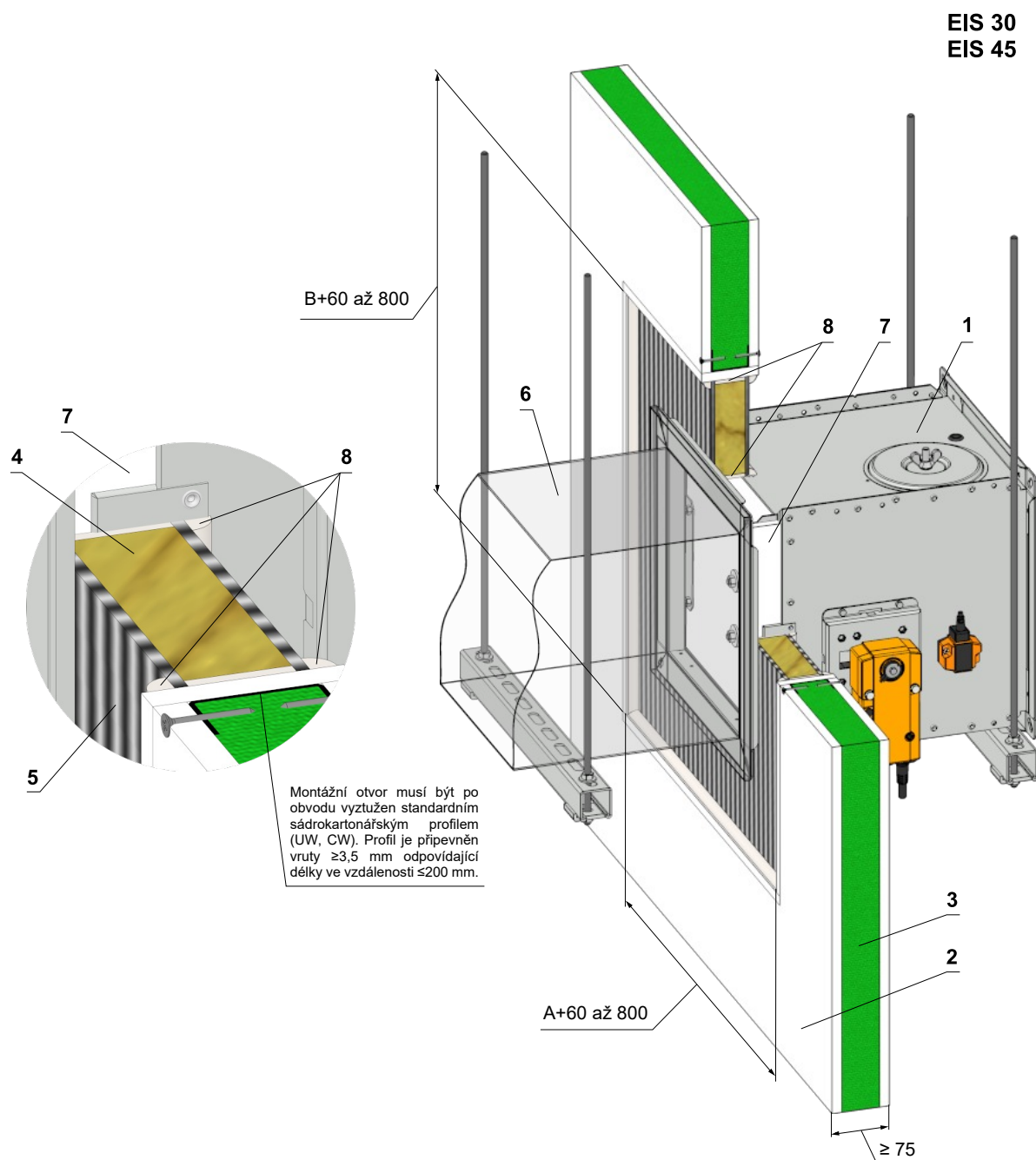
Pozice:

- 1 Požární klapka
- 2 Instalační rám
- 3 Sádrokartonová deska
- 4 Minerální vlna (typ v závislosti na typu konstrukce)

Detaily zabudování v kapitole 8

Vyobrazená schémata zabudování a klapky jsou pouze ilustrativní !

Obr. 54 Sádrokartonová konstrukce - Weichschott 50 mm



## Pozice:

- 1 Požární klapka
- 2 Sádrokartonová deska
- 3 Minerální vlna (typ v závislosti na typu konstrukce)
- 4 Požární deska
- 5 Požární nátěr tl. 1 mm
- 6 Potrubí
- 7 Vyrovňovací pás - (není součástí klapky) ale musí být použitý, jako součást výplně prostupu. Lze objednat u f. MANDÍK jako volně ložený.
- 8 Požární tmel - vyplnit mezeru po obou stranách požární dělicí konstrukce a po celém obvodu prostupu a tělesa klapky

## Příklad použitých materiálů:\*

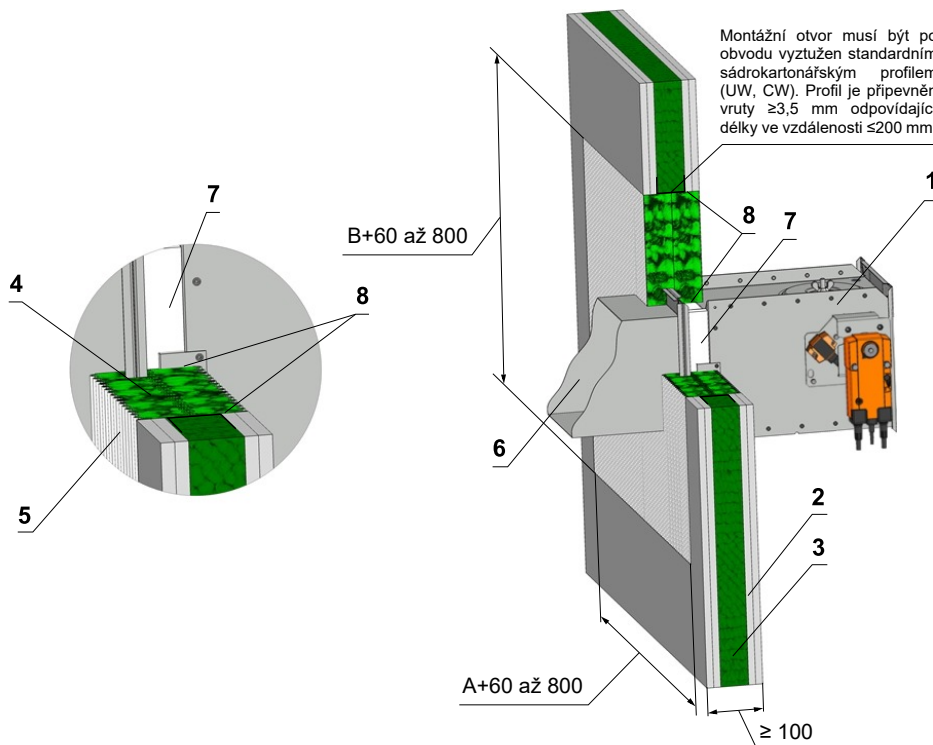
- 4 Hilti CFS-CT B 1S 140/50
- 5 Hilti CFS-CT
- 7 PROMATECT-H  
pro  $A \times B \leq 500 \times 400$ , tl. 10 mm  
pro  $A \times B > 500 \times 400$ , tl. 15 mm
- 8 Hilti CFS-S ACR

\* Materiály požární desky a požárního nátěru je možné nahradit obdobným schváleným systémem s odpovídajícími vlastnostmi.

**Vyobrazená schémata zabudování a klapky jsou pouze ilustrativní !**

Obr. 55 Sádrokartonová konstrukce - Weichschott 100mm

EIS 60 s požární odolností stěny EI 60  
EIS 90 s požární odolností stěny EI 90



Pozice:

- 1 Požární klapka
- 2 Sádrokartonová deska
- 3 Minerální vlna (typ v závislosti na typu konstrukce)
- 4 Požární deska
- 5 Požární nátěr tl. 1 mm
- 6 Potrubí
- 7 Vyrovnávací pás - (není součástí klapky) ale musí být použitý, jako součást výplně prostupu. Lze objednat u f. MANDÍK jako volně ložený.
- 8 Požární tmel - vyplnit mezeru po obou stranách požárně dělící konstrukce a po celém obvodu prostupu a tělesa klapky

Příklad použitých materiálů:\*

- 4 Hilti CFS-CT B 1S 140/50
- 5 Hilti CFS-CT
- 7 PROMATECT-H  
pro AxB ≤ 500x400, tl. 10 mm  
pro AxB > 500x400, tl. 15 mm
- 8 Hilti CFS-S ACR

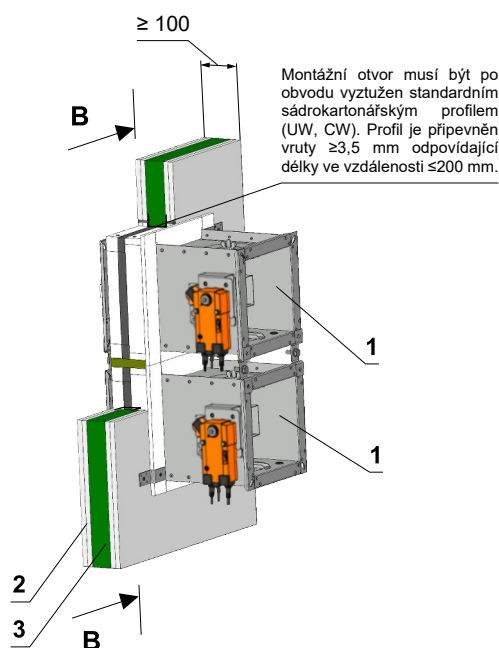
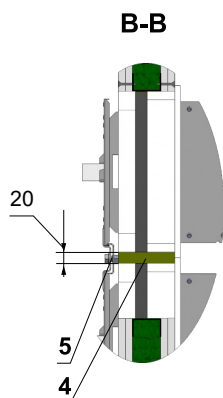
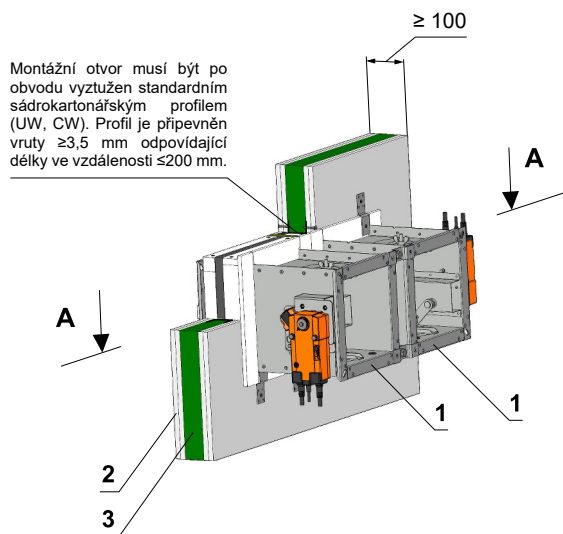
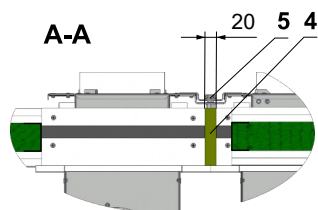
\* Materiály požární desky a požárního nátěru je možné nahradit obdobným schváleným systémem s odpovídajícími vlastnostmi.

Vyobrazená schémata zabudování a klapky jsou pouze ilustrativní !

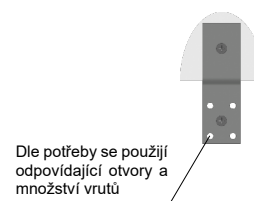


Obr. 56 Sádrotkartonová konstrukce - baterie - instalační rám E1

EIS 90



A = max. 1000 mm



Pozice:

- 1 Požární klapka s instalačním rámem E1
- 2 Sádrotkartonová deska
- 3 Minerální vlna (typ v závislosti na typu konstrukce)
- 4 Minerální kamenná vlna o objemové hmotnosti 140 kg/m<sup>3</sup>
- 5 Spojení přírub

Poznámka:

- Stavební otvor rozměry  
 $a \times b = (2x(A + 85^{+3}mm) + 20 \text{ mm}) \times (B + 85^{+3}mm)$   
 popř.  $a \times b = (A + 85^{+3}mm) \times (2x(B + 85^{+3}mm) + 20 \text{ mm})$
- Plocha mezi instalačním rámem a konstrukcí je vyplněna lepidlem PROMAT K84.
- Vzdálenost mezi klapkami je 104 mm
- Do baterie je možno umístit až 4 klapky symetricky

Počet držáků  $X = (2xZB1) + (2xZH1)$   
 Počet vrutů  $Y = 2xX$

Rozměry	Počet ZB1	Počet ZH1
A1, B1 ≤ 400	1	1
400 < A1, B1 ≤ 800	2	2
800 < A1 ≤ 1260	3	3
1260 < A1 ≤ 1600	4	4
1600 < A1 ≤ 2000	5	5

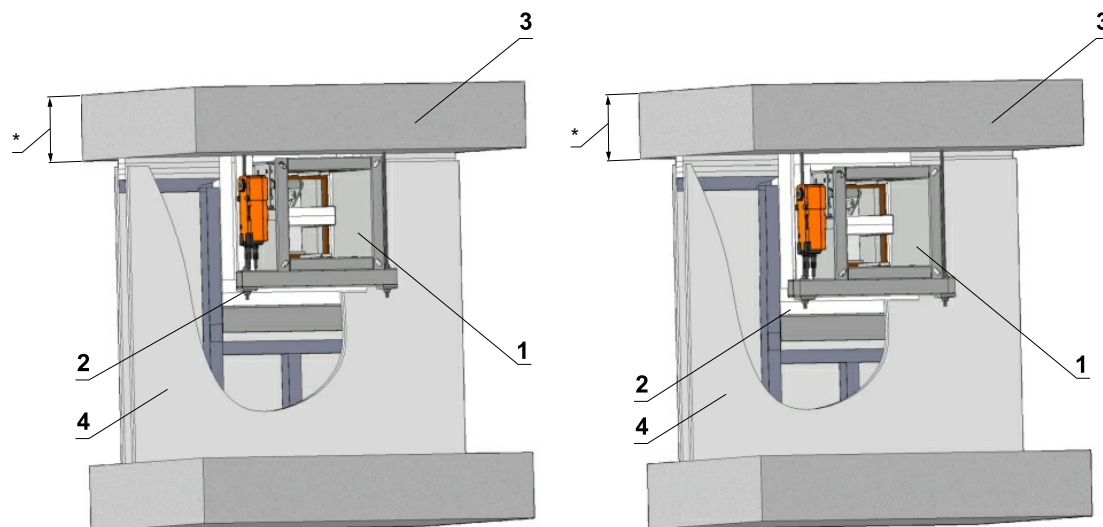
A1 = A nebo A1 = 2xA  
 B1 = B nebo B1 = 2xB

Vyobrazená schémata zabudování a klapky jsou pouze ilustrativní !

Obr. 57 Sádrokartonová konstrukce - pohyblivý strop - instalační rám E5

Instalační rám E5

EIS 90



Pozice:

- 1 Požární klapka
- 2 Instalační rám
- 3 Tuhá stropní konstrukce
- 4 Posuvná stěna

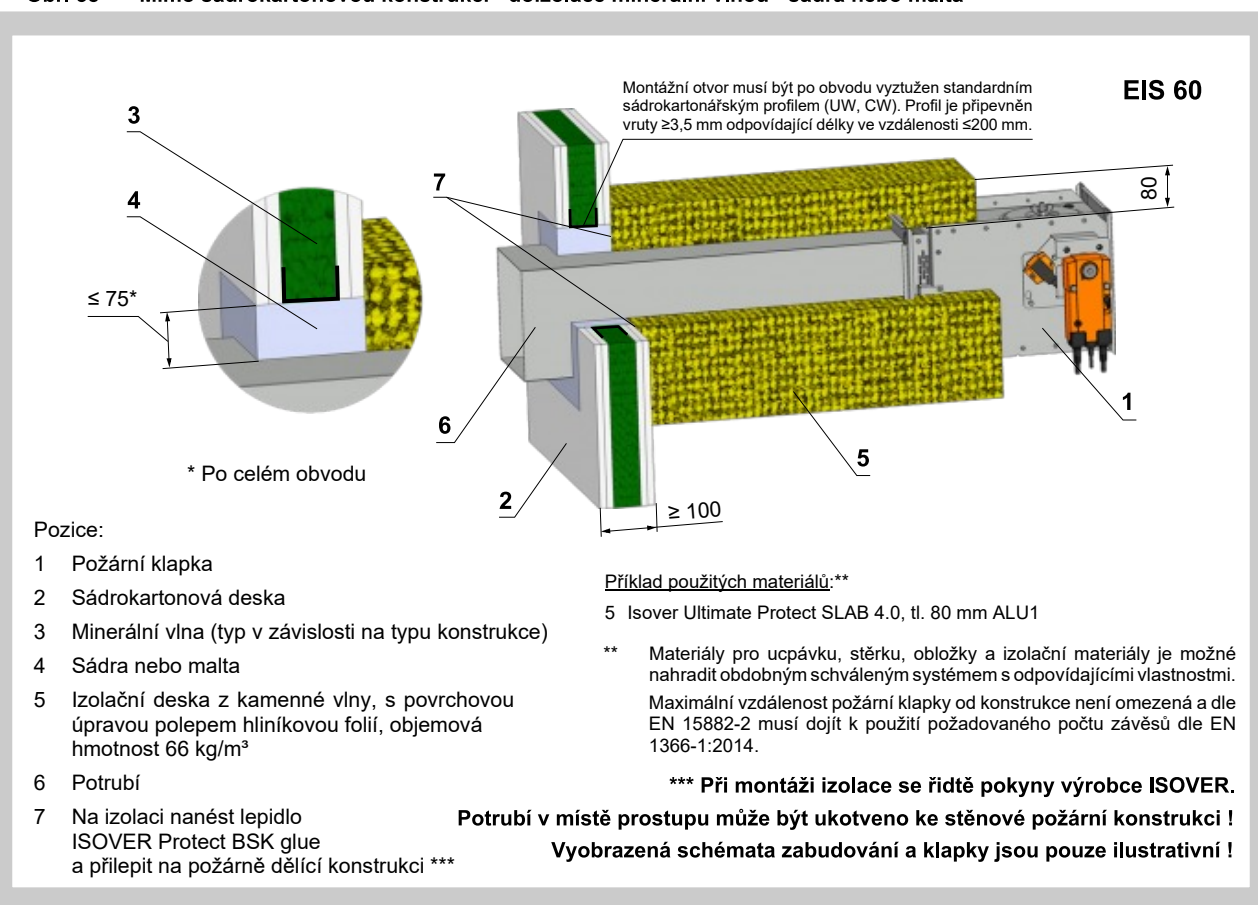
\* min. 110 - Beton/ min. 125 - Pórobeton

Detaily zabudování v kapitole 8

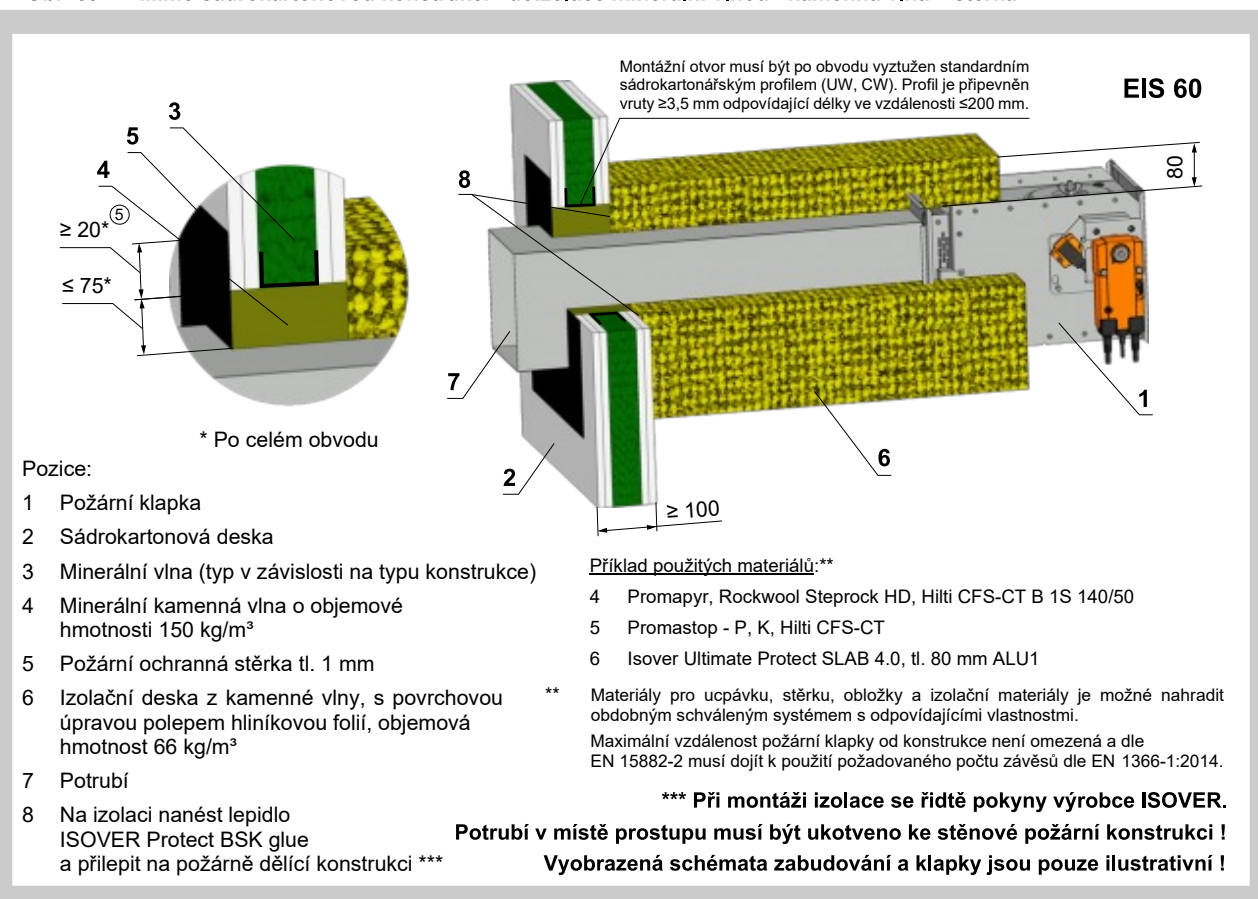
Vyobrazená schémata zabudování a klapky jsou pouze ilustrativní !

## 6.5. Zabudování mimo sádrokartonovou konstrukci

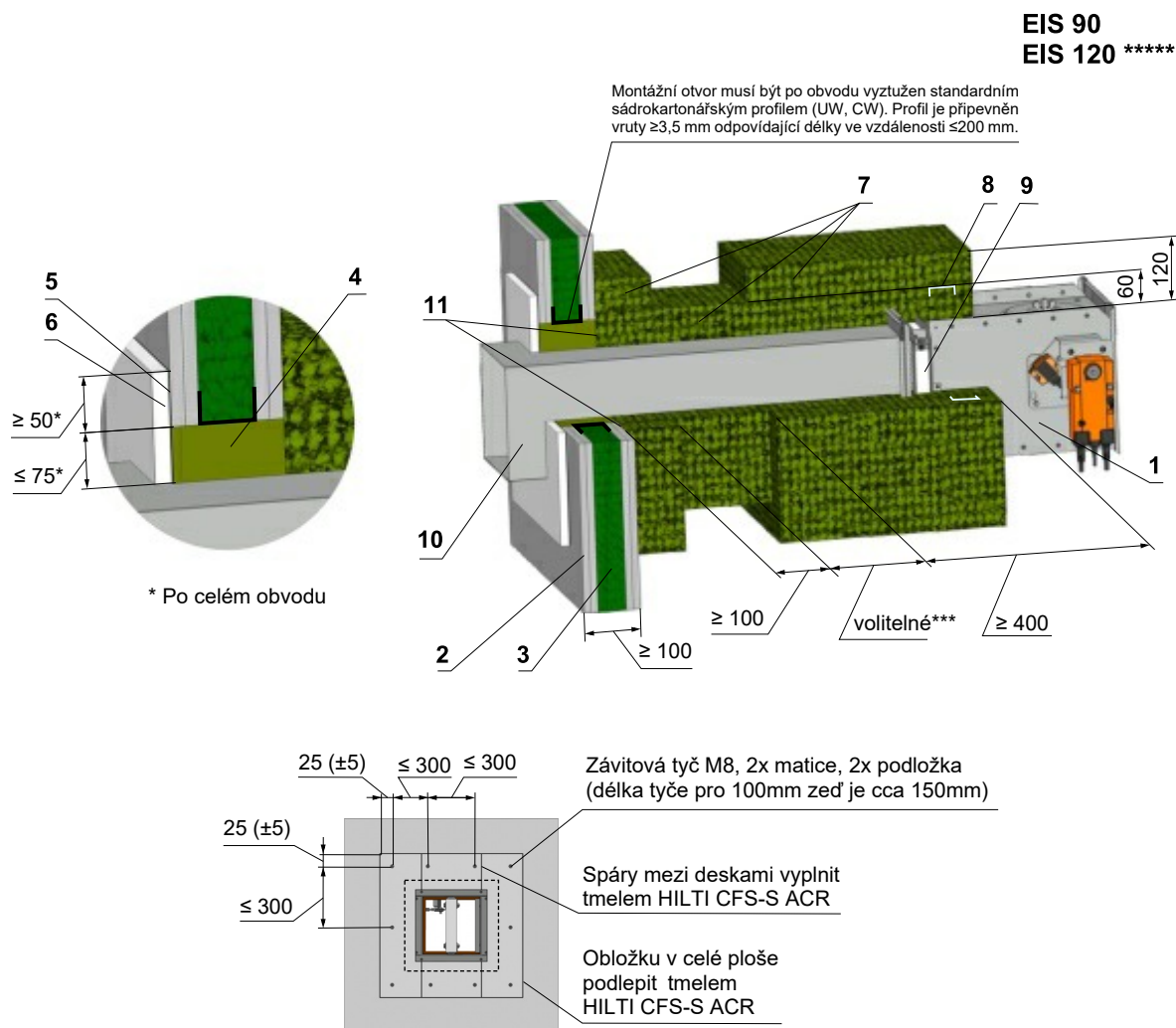
Obr. 58 Mimo sádrokartonovou konstrukci - doizolace minerální vlnou - sádra nebo malta



Obr. 59 Mimo sádrokartonovou konstrukci - doizolace minerální vlnou - kamenná vlna + stěrka



Obr. 60 Mimo sádrokartonovou konstrukci - doizolace minerální vlnou



Vruty popř. šrouby musí být pevně fixovány ve stěnové/stropní konstrukci. (V případě nutnosti použijte ocelové kotvy).

Pozice:

- 1 Požární klapka
- 2 Sádrokartonová deska
- 3 Minerální vlna (typ v závislosti na typu konstrukce)
- 4 Minerální kamenná vlna o objemové hmotnosti 140 kg/m<sup>3</sup>
- 5 Požární ochranná stěrka tl. 1 mm
- 6 Obložka z cementovápenné desky tl. 15 mm o objemové hmotnosti 870 kg/m<sup>3</sup>
- 7 Kamenná vlna pojená organickou pryskyřicí obsahující netoxickou kamennou drť jako chladivo, min. objemová hmotnost 300 kg/m<sup>3</sup> a min. tloušťka 60 mm
- 8 Ocelová plechová výztuha U25x40x25 umístěná mezi vrstvami kamenné vlny
- 9 VRM-B\*\*\*\*
- 10 Potrubí
- 11 Na izolaci nanést lepidlo Rockwool Firepro glue a přilepit na požární dělicí konstrukci \*\*\*\*\*

Příklad použitých materiálů:\*\*

- 4 Promapyr, Rockwool Steprock HD, Hilti CFS-CT B 1S 140/50
- 5 Promastop - P, K, Hilti CFS-CT
- 6 Promatect - H
- 7 Rockwool Conlit Ductrock EIS 90, tl. 60 mm

\*\* Materiály pro ucpávku, stěrku, obložku a izolační materiály je možné nahradit obdobným schváleným systémem s odpovídajícími vlastnostmi.

\*\*\* Závisí na vzdálenosti klapky od konstrukce, kdy maximální vzdálenost od konstrukce není omezená a dle EN 15882-2 musí dojít k použití požadovaného počtu závěsů dle EN 1366-1:2014.

\*\*\*\* Pro způsoby zabudování mimo požárně dělicí konstrukci, když rozměr klapky je A ≥ 800 mm, je nutné použít vyztužovací rám VRM-B viz Obr.80. Montáž - výztuha U25x40x25 viz Obr.81.

\*\*\*\*\* Při použití izolačního materiálu Rockwool Conlit Ductrock EIS 120, tl. 60 mm, lze dosáhnout celkové požární odolnosti instalace EIS 120

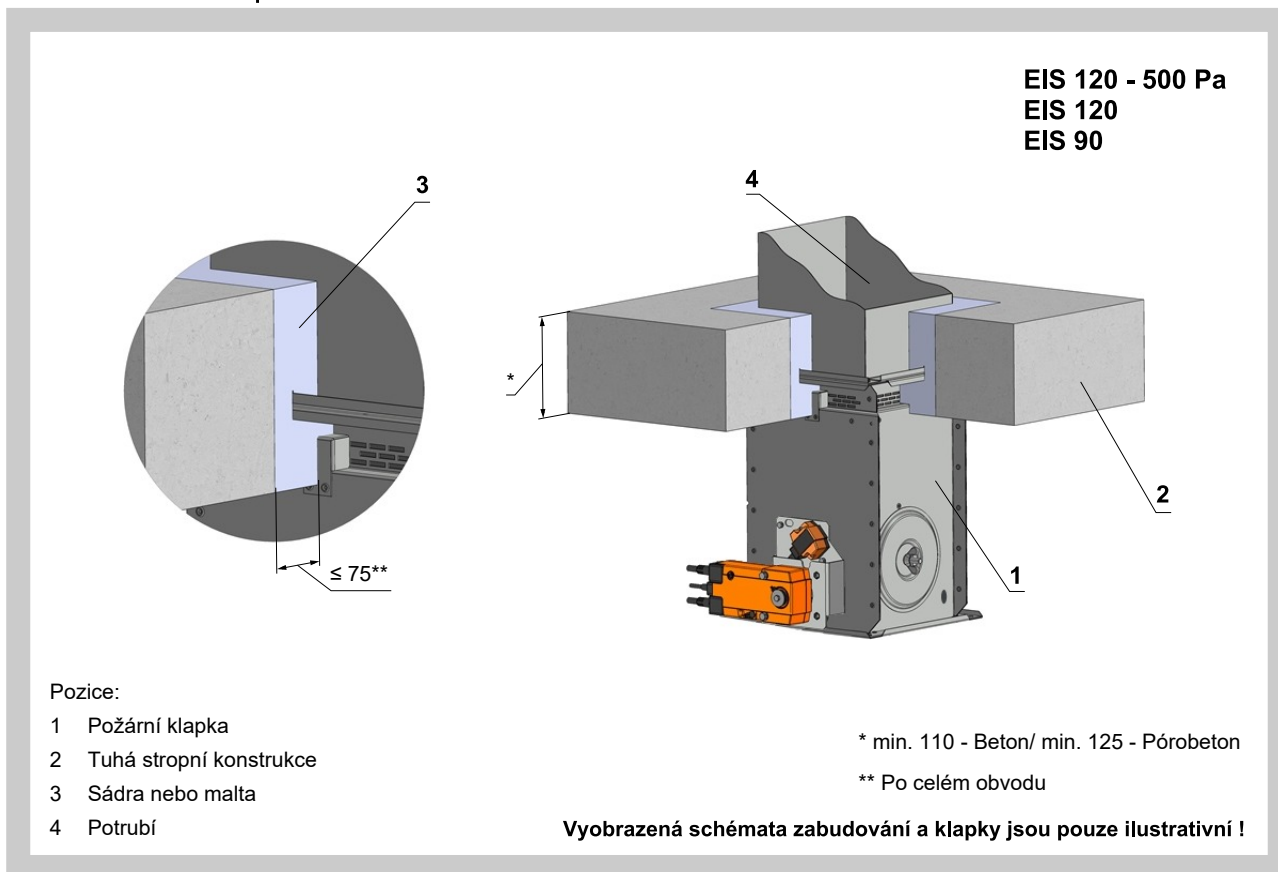
\*\*\*\*\* Při montáži izolace se řiďte pokyny výrobce Rockwool.

Potrubí v místě prostupu musí být ukotveno ke stěnové požární konstrukci !

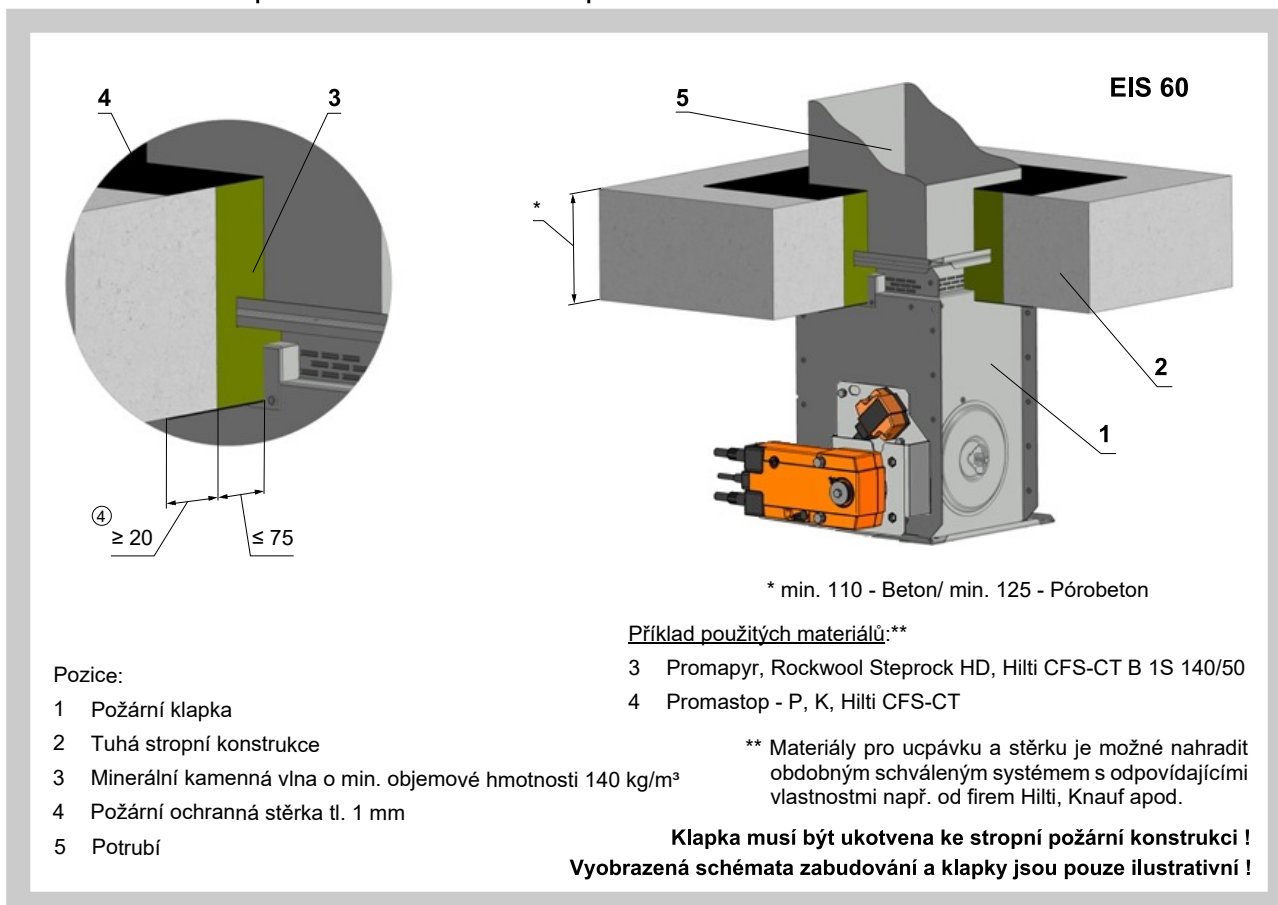
Vyobrazená schémata zabudování a klapky jsou pouze ilustrativní !

### 6.6. Zabudování do tuhé stropní konstrukce

Obr. 61 Tuhá stropní konstrukce - sádra nebo malta



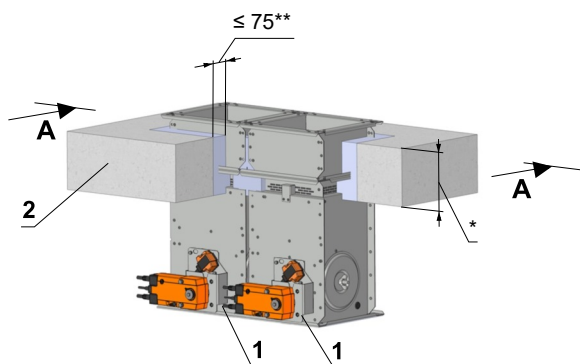
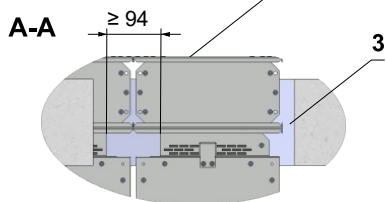
Obr. 62 Tuhá stropní konstrukce - kamenná vlna - požární stěrka



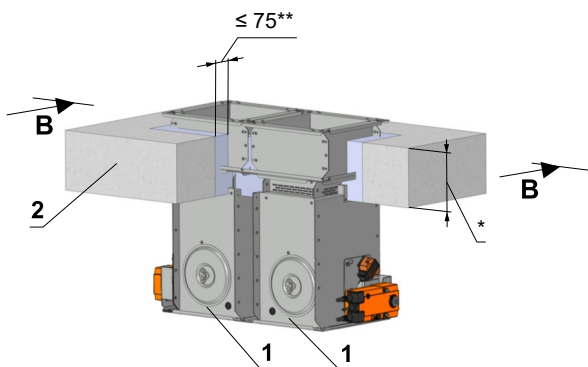
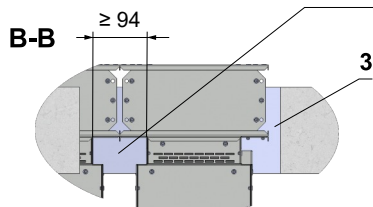
Obr. 63 Tuhá stropní konstrukce - baterie - sádra nebo malta

EIS 90

Mezera 94 mm mezi klapkami může být alternativně vyplněna minerální kamennou vlnou o objemové hmotnosti 140 kg/m<sup>3</sup>. Minerální vlna nalepena na tělesa klapek pomocí požární stěrky.



Mezera 94 mm mezi klapkami může být alternativně vyplněna minerální kamennou vlnou o objemové hmotnosti 140 kg/m<sup>3</sup>. Minerální vlna nalepena na tělesa klapek pomocí požární stěrky.



\* min. 110 - Beton/ min. 125 - Pórobeton

\*\* Po celém obvodu

**Poznámka:**

- Stavební otvor pro každou požární klapku má minimální rozměry  $a \times b = (A+100) \times (2xB + 100)$  mm popř.  $(2xA+100) \times (B + 100)$
- Prostup je utěsněn maltou
- Vzdálenost mezi klapkami je 60 mm
- Do baterie je možno umístit až 4 klapky symetricky

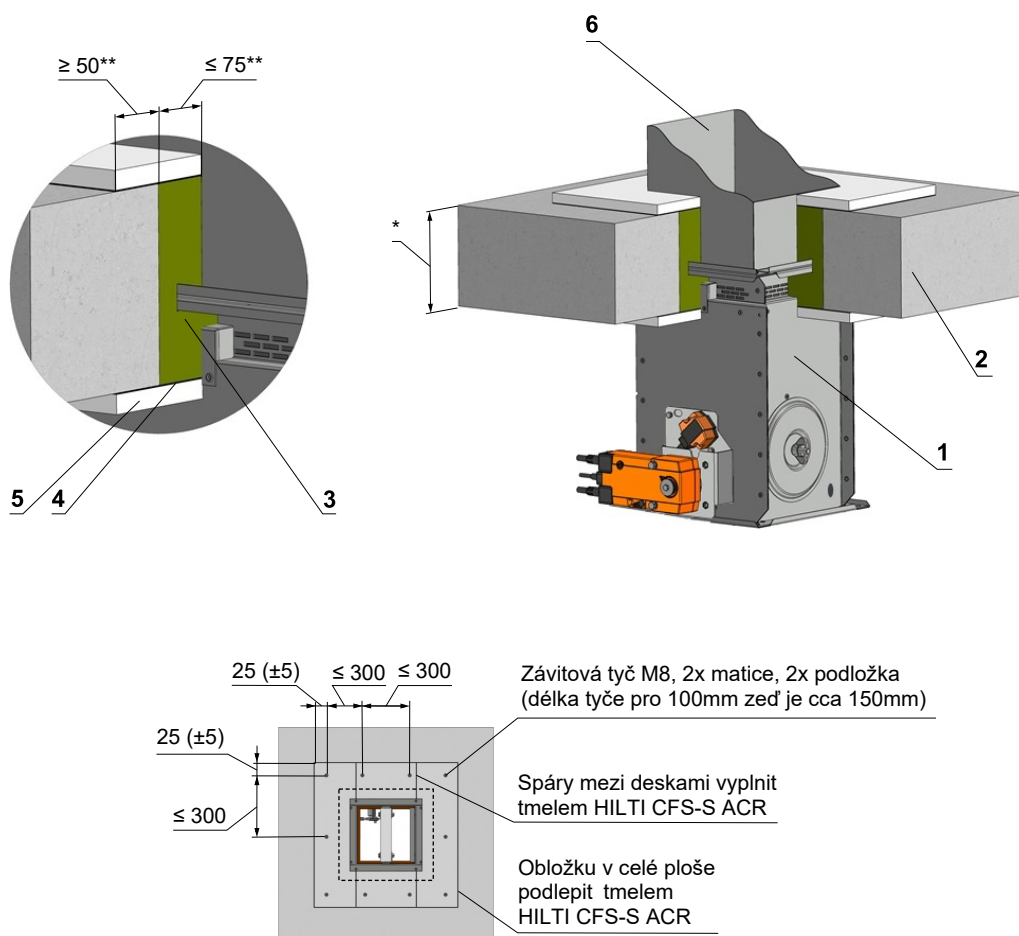
Pozice:

- 1 Požární klapka
- 2 Tuhá stěnová konstrukce
- 3 Sádra nebo malta

**Vyobrazená schémata zabudování a klapky jsou pouze ilustrativní !**

Obr. 64 Tuhá stropní konstrukce - požární ucpávka se stěrkou a obložkou

EIS 90



Vruty popř. šrouby musí být pevně fixovány ve stěnové/stropní konstrukci. (V případě nutnosti použijte ocelové kotvy).

\* min. 110 - Beton/ min. 125 - Pórobeton

\*\* Po celém obvodu

Příklad použitých materiálů:\*\*\*

3 Promapyr, Rockwool Steprock HD, Hilti CFS-CT B 1S 140/50

4 Promastop - P, K, Hilti CFS-CT

5 Promatect - H

\*\*\* Materiály požární desky a požárního nátěru je možné nahradit obdobným schváleným systémem s odpovídajícími vlastnostmi.

Pozice:

- 1 Požární klapka
- 2 Tuhá stropní konstrukce
- 3 Minerální kamenná vlna o objemové hmotnosti 140 kg/m<sup>3</sup>
- 4 Požární ochranná stěrka tl. 1 mm
- 5 Obložka z cementovápenné desky tl. 15 mm o objemové hmotnosti 870 kg/m<sup>3</sup>
- 6 Potrubí

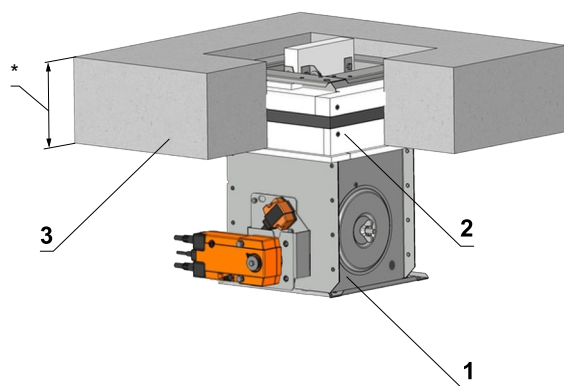
**Klapka musí být ukotvena ke stropní požární konstrukci !**

**Vyobrazená schémata zabudování a klapky jsou pouze ilustrativní !**

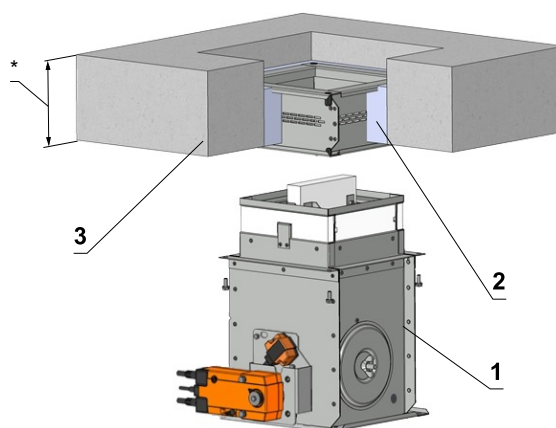
Obr. 65 Tuhá stropní konstrukce - instalační rám E1, E2, E4

EIS 90

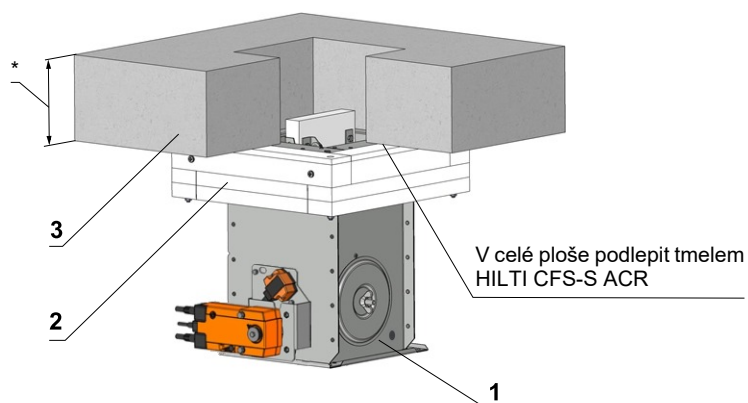
Instalační rám E1



Instalační rám E2



Instalační rám E4



Pozice:

- 1 Požární klapka
- 2 Instalační rám
- 3 Tuhá stropní konstrukce

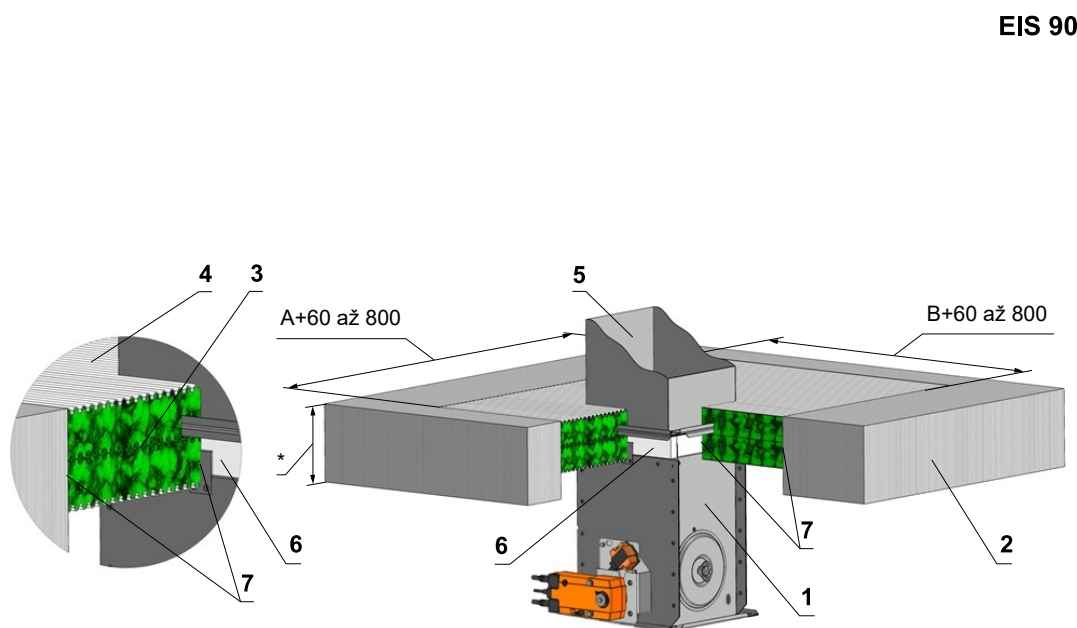
\* min. 110 - Beton/ min. 125 - Pórobeton

Detaily zabudování v kapitole 8

Vyobrazená schémata zabudování a klapky jsou pouze ilustrativní !



Obr. 66 Tuhá stropní konstrukce - Weichschott



## Pozice:

- 1 Požární klapka
- 2 Tuhá stropní konstrukce
- 3 Požární deska
- 4 Požární nátěr tl. 1 mm
- 5 Potrubí
- 6 Vyrovnávací pás - (není součástí klapky) ale musí být použitý, jako součást výplně prostupu. Lze objednat u f. MANDÍK jako volně ložený.
- 7 Požární tmeľ - vyplnit mezeru po obou stranách požárně dělící konstrukce a po celém obvodu prostupu a tělesa klapky

\* min. 110 - Beton/ min. 125 - Pórobeton

Příklad použitých materiálů:\*\*

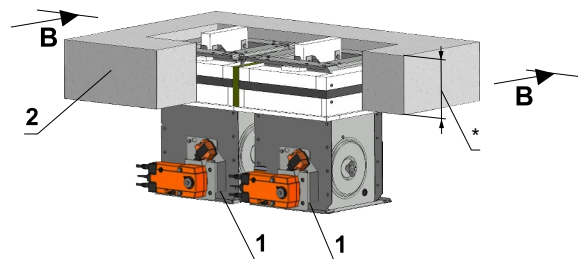
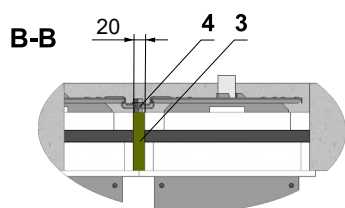
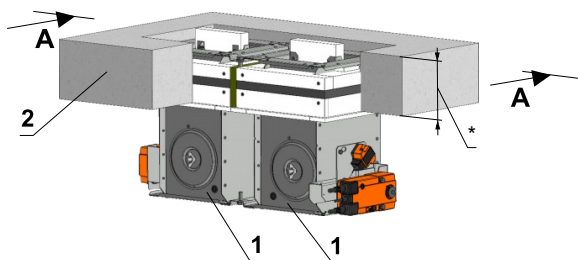
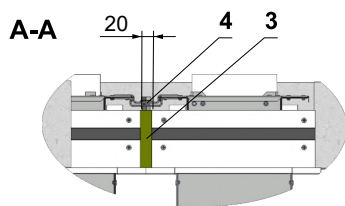
- 3 Hilti CFS-CT B 1S 140/50
- 4 Hilti CFS-CT
- 6 PROMATECT-H  
pro AxB ≤ 500x400, tl. 10 mm  
pro AxB > 500x400, tl. 15 mm
- 7 Hilti CFS-S ACR

\*\* Materiály požární desky a požárního nátěru je možné nahradit obdobným schváleným systémem s odpovídajícími vlastnostmi.

**Vyobrazená schémata zabudování a klapky jsou pouze ilustrativní !**

Obr. 67 Tuhá stropní konstrukce - baterie - instalační rám E1

EIS 90



\* min. 110 - Beton/ min. 125 - Pórobeton

A = max. 1000 mm

Dle potřeby se použijí odpovídající otvory a množství vrutů

Počet držáků  $X = (2 \times ZB1) + (2 \times ZH1)$   
Počet vrutů  $Y = 2 \times X$

**Poznámka:**

**Pozice:**

- 1 Požární klapka s instalačním rámem E1
- 2 Tuhá stropní konstrukce
- 3 Minerální kamenná vlna o objemové hmotnosti 140 kg/m<sup>3</sup>
- 4 Spojení přírub

- Stavební otvor rozměry  $a \times b = (2 \times (A + 85^{+3} \text{mm}) + 20 \text{ mm}) \times (B + 85^{+3} \text{mm})$   
popř.  $a \times b = (A + 85^{+3} \text{mm}) \times (2 \times (B + 85^{+3} \text{mm}) + 20 \text{ mm})$
- Plocha mezi instalačním rámem a konstrukcí je vyplněna lepidlem PROMAT K84.
- Vzdálenost mezi klapkami je 104 mm
- Do baterie je možno umístit až 4 klapky symetricky

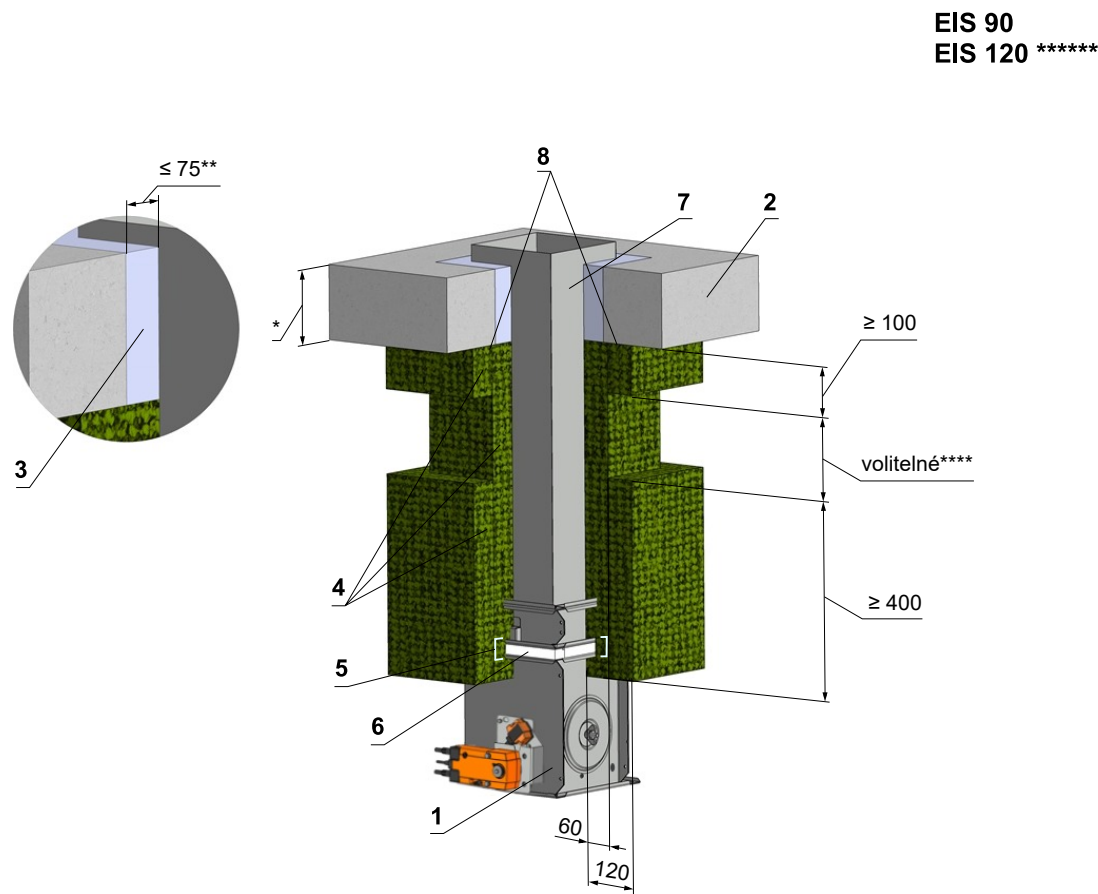
Rozměry	Počet ZB1	Počet ZH1
$A1, B1 \leq 400$	1	1
$400 < A1, B1 \leq 800$	2	2
$800 < A1 \leq 1260$	3	3
$1260 < A1 \leq 1600$	4	4
$1600 < A1 \leq 2000$	5	5

$A1 = A$  nebo  $A1 = 2 \times A$   
 $B1 = B$  nebo  $B1 = 2 \times B$

Vyobrazená schémata zabudování a klapky jsou pouze ilustrativní !

## 6.7. Zabudování mimo tuhou stropní konstrukci

Obr. 68 Mimo tuhou stropní konstrukci - doizolace minerální vlnou - sádra nebo malta



EIS 90  
EIS 120 \*\*\*\*\*

\* min. 110 - Beton/ min. 125 - Pórobeton

\*\* Po celém obvodu

Příklad použitých materiálů:\*\*\*

4 Rockwool Conlit Ductrock EIS 90, tl. 60 mm

Pozice:

- 1 Požární klapka
- 2 Tuhá stropní konstrukce
- 3 Sádra nebo malta
- 4 Kamenná vlna pojená organickou pryskyřicí obsahující netoxickou kamennou drť jako chladivo, min. objemová hmotnost 300 kg/m<sup>3</sup> a min. tloušťka 60 mm
- 5 Ocelová plechová výtzuha U25x40x25 umístěná mezi vrstvami kamenné vlny
- 6 VRM-B\*\*\*\*\*
- 7 Potrubí
- 8 Na izolaci nanést lepidlo Rockwool Firepro glue a přilepit na požárně dělící konstrukci \*\*\*\*\*

\*\*\* Použité materiály je možné nahradit obdobným schváleným systémem s odpovídajícími vlastnostmi.

\*\*\*\* Závísí na vzdálenosti klapky od konstrukce, kdy maximální vzdálenost od konstrukce není omezená a dle EN 15882-2 musí dojít k použití požadovaného počtu závěsů dle EN 1366-1:2014.

\*\*\*\*\* Pro způsoby zabudování mimo požárně dělící konstrukci je nutné použít vyztužovací rám VRM-B viz str. 80  
Montáž - výztuha U25x40x25 viz str. 81

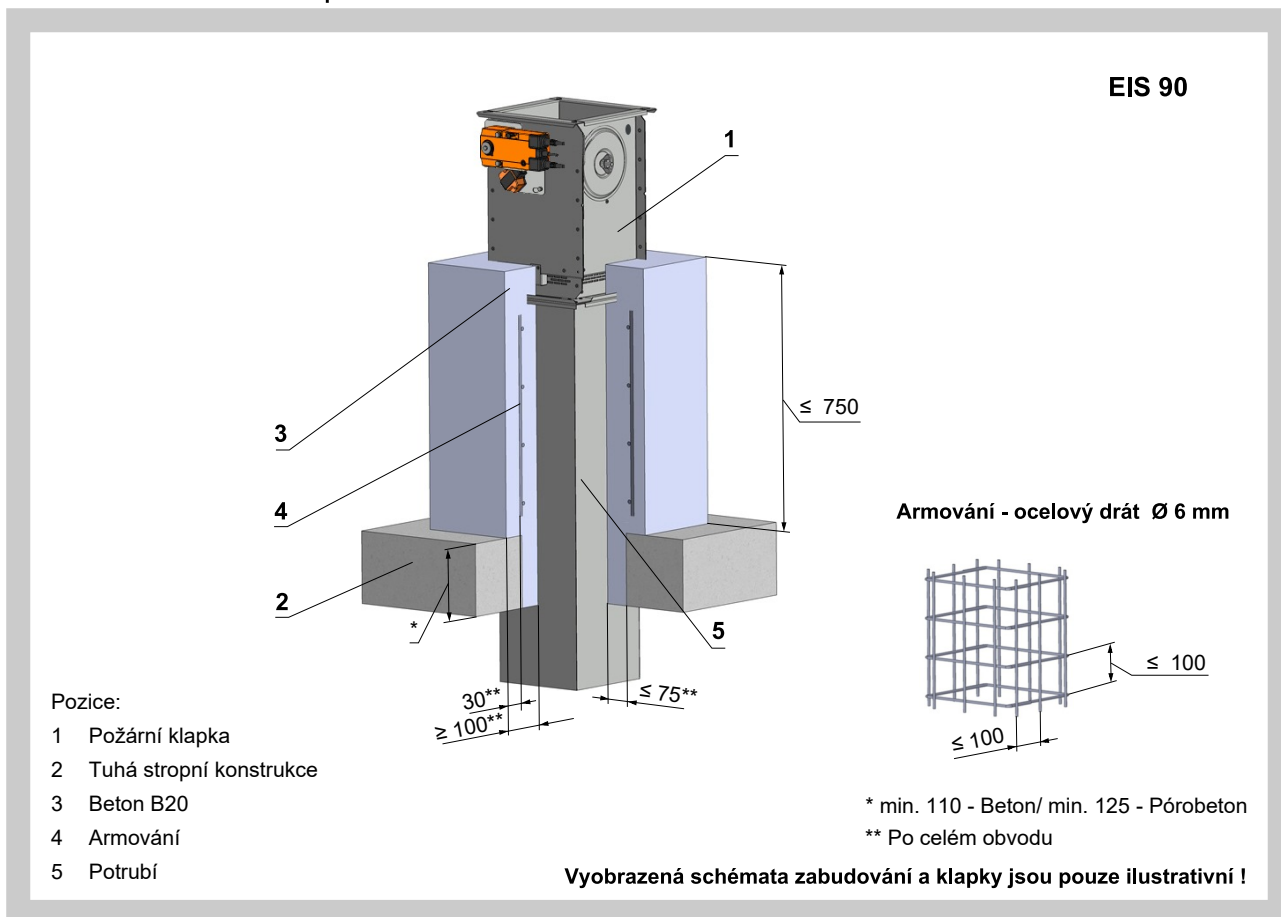
\*\*\*\*\* Při použití izolačního materiálu Rockwool Conlit Ductrock EIS 120, tl. 60 mm lze dosáhnout celkové požární odolnosti instalace EIS 120.

\*\*\*\*\* Při montáži izolace se řiďte pokyny výrobce Rockwool.

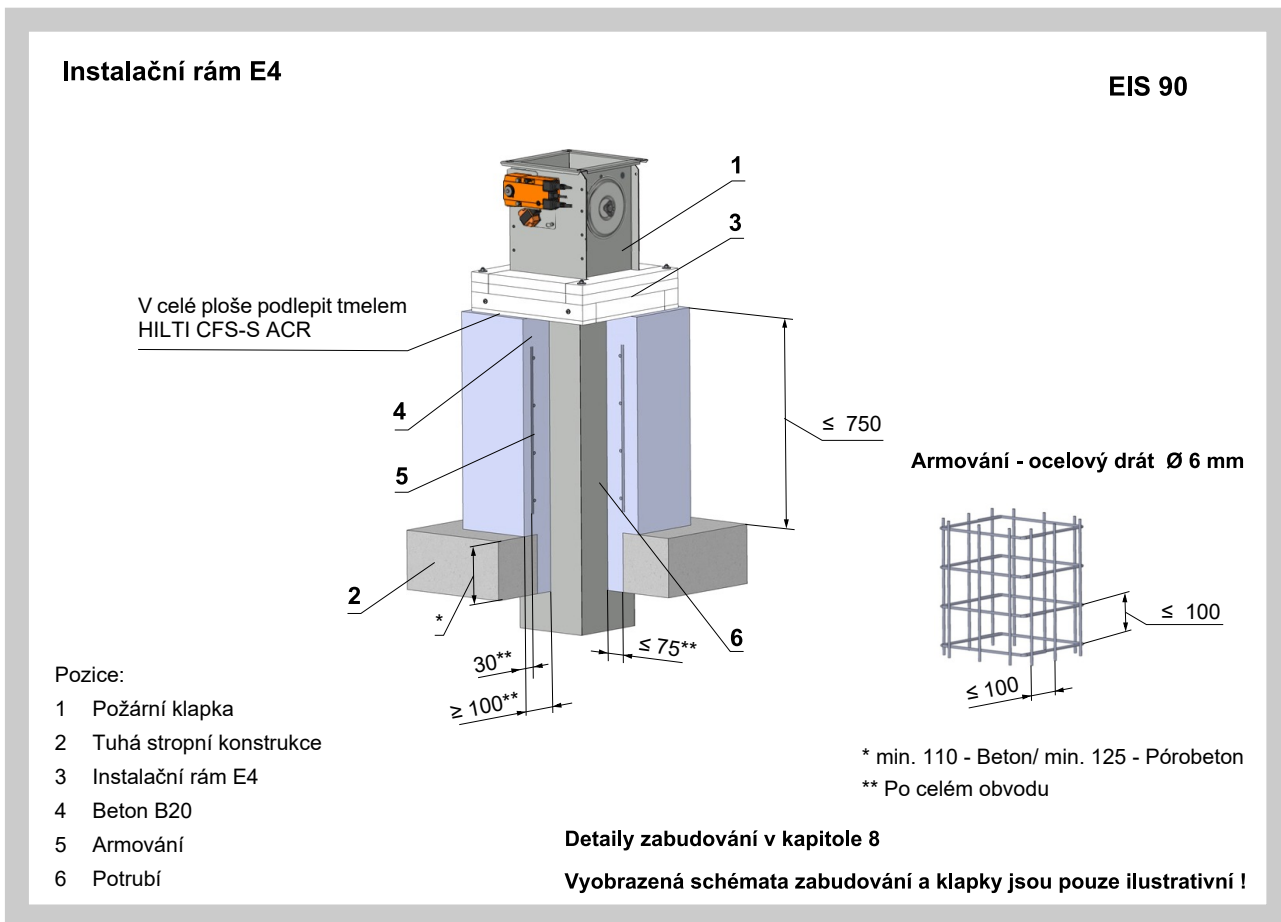
Potrubí v místě prostupu může být ukotveno ke stropní požární konstrukci.

Vyobrazená schémata zabudování a klapky jsou pouze ilustrativní !

Obr. 69 Mimo tuhou stropní konstrukci - beton



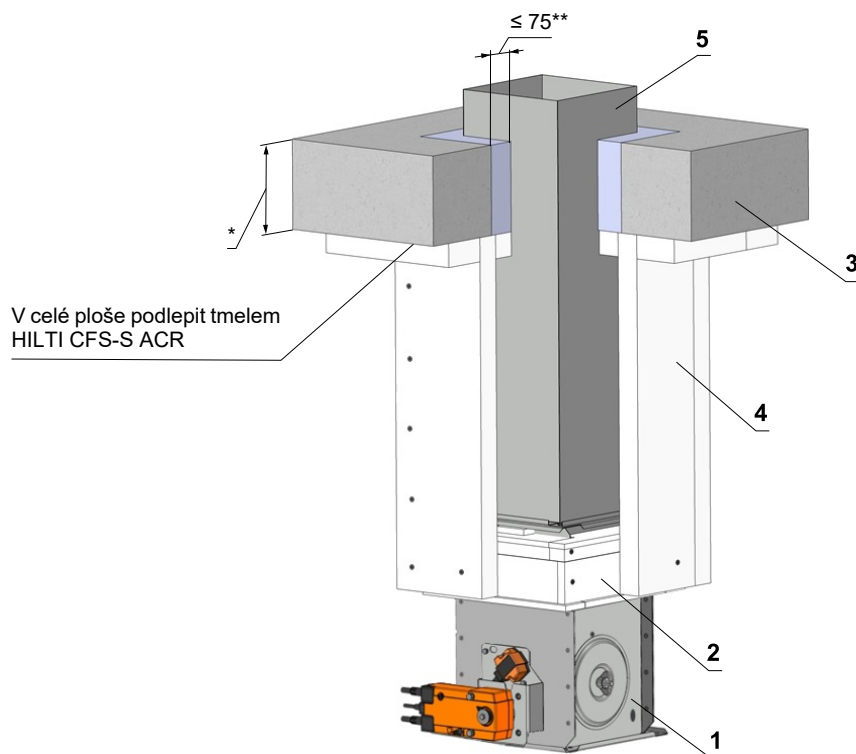
Obr. 70 Mimo tuhou stropní konstrukci - beton a instalační rám E4



Obr. 71 Mimo tuhou stropní konstrukci - instalační rám E6 s doizolací cementovápennými deskami

## Instalační rám E6

EIS 90



Pozice:

- 1 Požární klapka
- 2 Instalační rám E6
- 3 Tuhá stropní konstrukce
- 4 Cementovápenná deska - všechny díly jsou navzájem slepeny lepidlem PROMAT K84 a zajištěny vruty.
- 5 Potrubí

\* min. 110 - Beton/ min. 125 - Pórobeton

\*\* Po celém obvodu

Detaily zabudování v kapitole 8

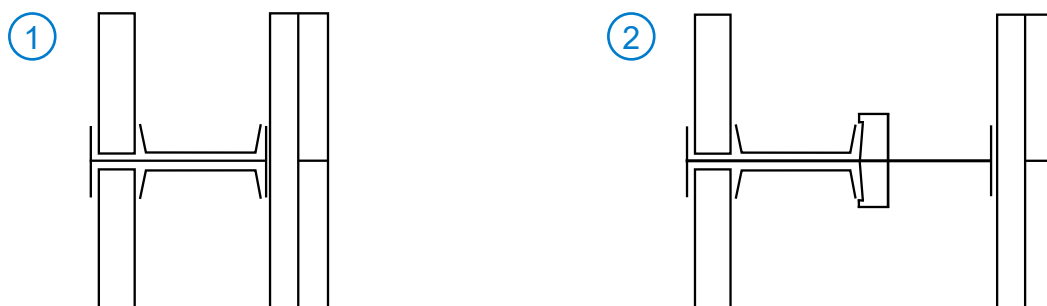
Vyobrazená schémata zabudování a klapky jsou pouze ilustrativní !

## 7. Šachtové stěny

### 7.1. Šachtové stěny British gypsum

Šachtové stěny poskytují lehkou, požárně odolnou konstrukci, která chrání prvky ve stísněných prostorech, kde je přístup omezen pouze na jednu stranu.

Systém poskytuje ochrannou konstrukci, která může být zabudována v rané fázi stavby bez nutnosti lešení. Konstrukce je složená z ocelových profilů (Gypframe) a sádkartónových desek (Gyproc). Ze strany šachty je do profilu vložena sádkartónová deska Gyproc CoreBoard, ze strany pohledové jsou profily obloženy sádkartónovými deskami Gyproc FireLine.



Gypframe 60, 70 nebo 92mm 'I' nosný sloupek s Gyproc CoreBoard mezi sloupky, zajištěno Gypframe Retaining Channel. 25mm Iover Acoustic Partition Roll (APR 1200) v dutině (volitelné). Obkladové desky na odvrácenou stranu od šachty, viz tabulka 7.1.1. Rozteč mezi sloupky je 600mm.

Gypframe 146 TI 90 Tabbed 'I' nosný sloupek s Gyproc CoreBoard mezi sloupky, zajištěno Gypframe Retaining Channel. 25mm Iover Acoustic Partition Roll (APR 1200) v dutině (volitelné). Obkladové desky na odvrácenou stranu od šachty, viz tabulka 7.1.1. Rozteč mezi sloupky je 600mm.

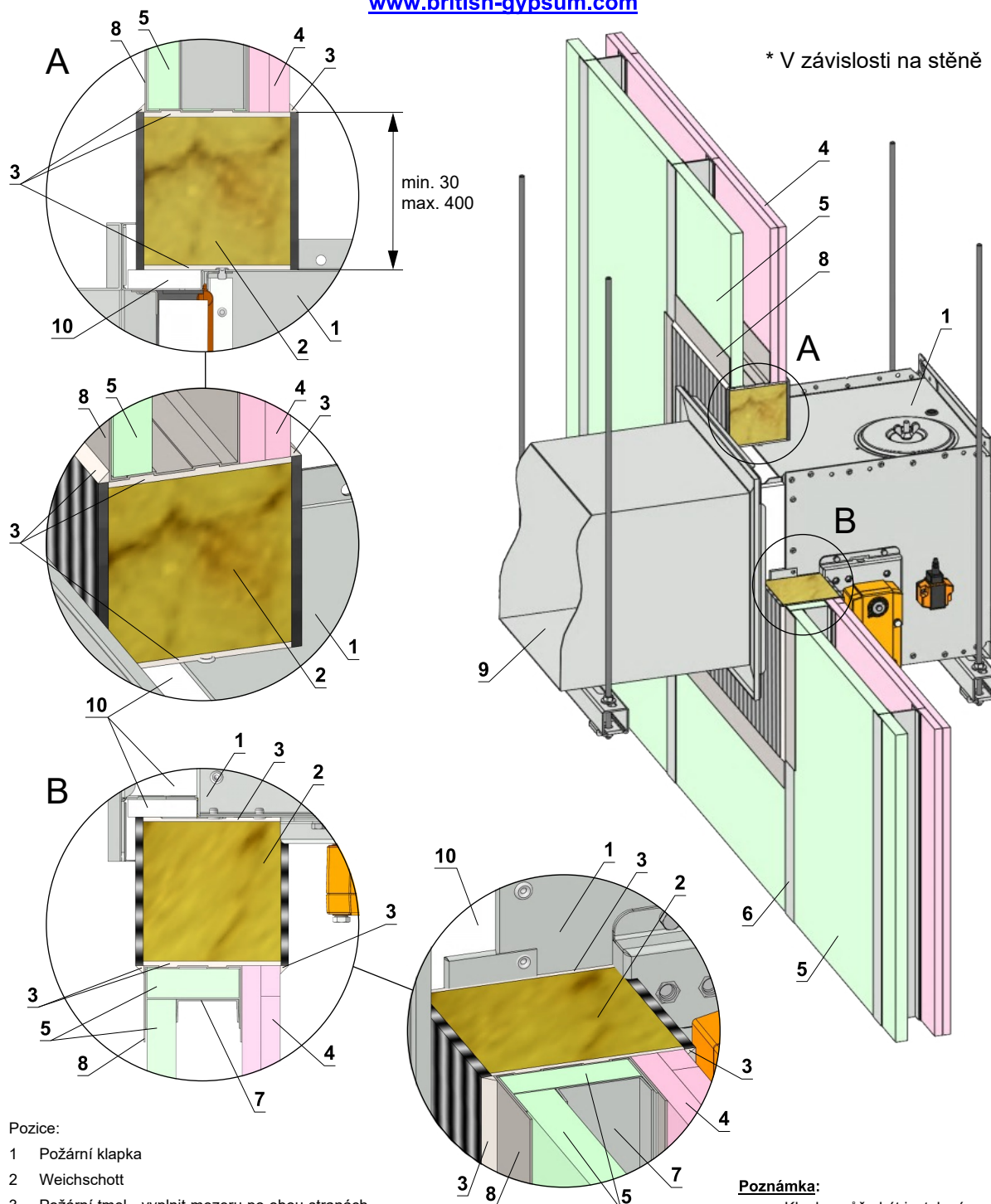
Tab. 7.1.1. Parametry šachtových stěn British Gypsum

Detail	Tloušťka stěny [mm]	Obkladové desky na odvrácenou stranu od šachty		Max. výška stěny [mm]	Rozměr sloupku [mm]	Zvuková izolace [R <sub>w</sub> dB]		Přibližná hmotnost [kg/m <sup>2</sup> ]
		Typ desky	Tloušťka obložení [mm]			Bez izolace	Utěsněná konstrukce +25mm izolace	
<b>EI 60</b>								
①	87	Gyproc FireLine	2 x 12.5	4400	60	40	44	39
①	97	Gyproc FireLine	2 x 12.5	4400	70	40	44	39
①	119	Gyproc FireLine	2 x 12.5	6000	92	45	47	40
②	173	Gyproc FireLine	2 x 12.5	6000	146	48	52	42
<b>EI 90</b>								
①	92	Gyproc FireLine	2 x 15	4500	60	42	45	43
①	102	Gyproc FireLine	2 x 15	4500	70	42	45	43
①	124	Gyproc FireLine	2 x 15	6000	92	44	46	44
②	178	Gyproc FireLine	2 x 15	6000	146	48	50	46

Obr. 72 Šachtová stěna British gypsum - Weichschott

Řiďte se pokyny výrobce.  
Veškeré technické specifikace a podmínky naleznete na  
[www.british-gypsum.com](http://www.british-gypsum.com)

EIS 60  
EIS 90\*



Pozice:

- 1 Požární klapka
- 2 Weichschott
- 3 **Požární tmel** - vyplnit mezeru po obou stranách požárně dělící konstrukce a po celém obvodu prostupu a tělesa klapky
- 4 Gyproc FireLine
- 5 Gyproc CoreBoard
- 6 Gypframe 'I' sloupek
- 7 Gypframe Retaining Channel
- 8 Gypframe Deep Flange Floor & Ceiling Channels
- 9 Potrubí
- 10 **Vyrovňovací pás** - (není součástí klapky) ale musí být použitý, jako součást výplně prostupu. Lze objednat u f. MANDÍK jako volně ložený.

**Poznámka:**

- Klapka může být instalována na obě strany stěny.

**Příklad použitých materiálů:\*\***

- 2 Hilti CFS-CT B 1S 140/50
- 3 Hilti CFS-S ACR
- 10 PROMATECT-H pro AxB ≤ 500x400, tl. 10 mm pro AxB > 500x400, tl. 15 mm

\*\* Materiály požární desky a požárního tmele je možné nahradit obdobným schváleným systémem s odpovídajícími vlastnostmi.

8. Instalační rámy

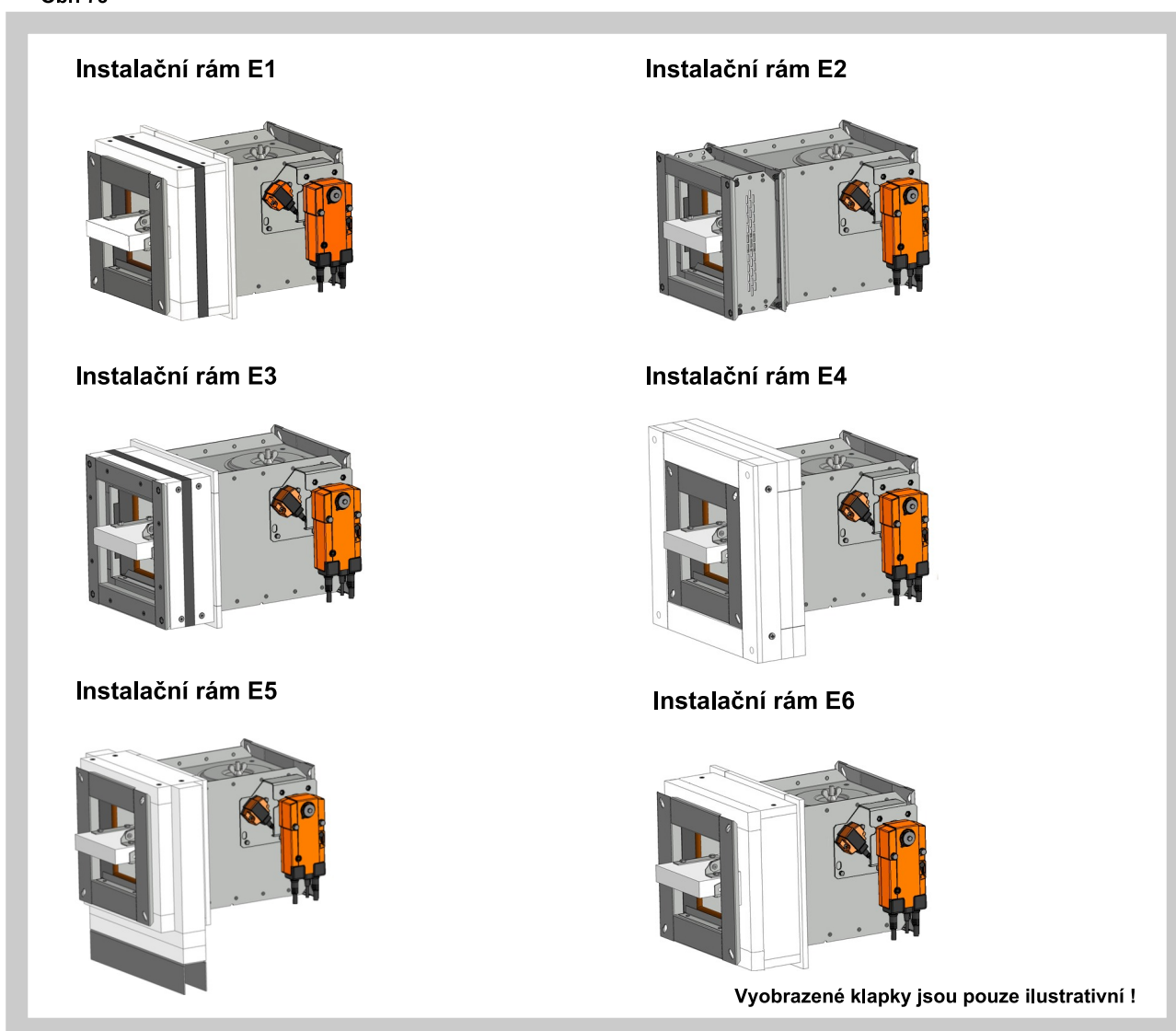
Tab. 8.1.1.

Rám / Materiál	Síla zdi [mm]								
	Tuhá stěnová konstrukce			Tuhá stropní konstrukce			Sádkartonová konstrukce		
	V konstrukci	Mimo konstrukci	Na konstrukci	V konstrukci	Mimo konstrukci	Na konstrukci	V konstrukci	Mimo konstrukci	Na konstrukci
E1 / Kalciumsilikát	≥100	-	-	≥110 / 125	-	-	≥100	-	-
E2 / Pozinkovaný plech	≥100	-	-	≥110 / 125	-	-	-	-	-
E3 / Kalciumsilikát	-	-	-	-	-	-	≥100	-	-
E4 / Kalciumsilikát	-	-	≥100	-	≥110 / 125*	≥110 / 125	-	-	≥100
E5 / Kalciumsilikát	-	-	-	-	-	-	≥100**	-	-
E6 / Kalciumsilikát	-	≥100	-	-	≥110 / 125	-	-	-	-

\*Doizolování betonem

\*\*Pohyblivý strop

Obr. 73



Vyobrazené klapky jsou pouze ilustrativní !

Instalační rám může být dodán instalovaný na klapce nebo samostatně.



## Instalační rám E1

Instalační rám E1 je určen pro zabudování bez dodatečného utěšňování prostupu do:

- Tuhé stěnové konstrukce
- Sádrokartonové konstrukce
- Tuhé stropní konstrukce

Instalační rám je osazen intumescentním těsněním na vnitřní i vnější straně. Toto těsnění vyplní v případě požáru spáru mezi tělesem klapky a rámem a mezi rámem a stěnovou konstrukcí.

### Zabudování:

- Sádrokartonová konstrukce musí být instalována dle pokynů výrobce

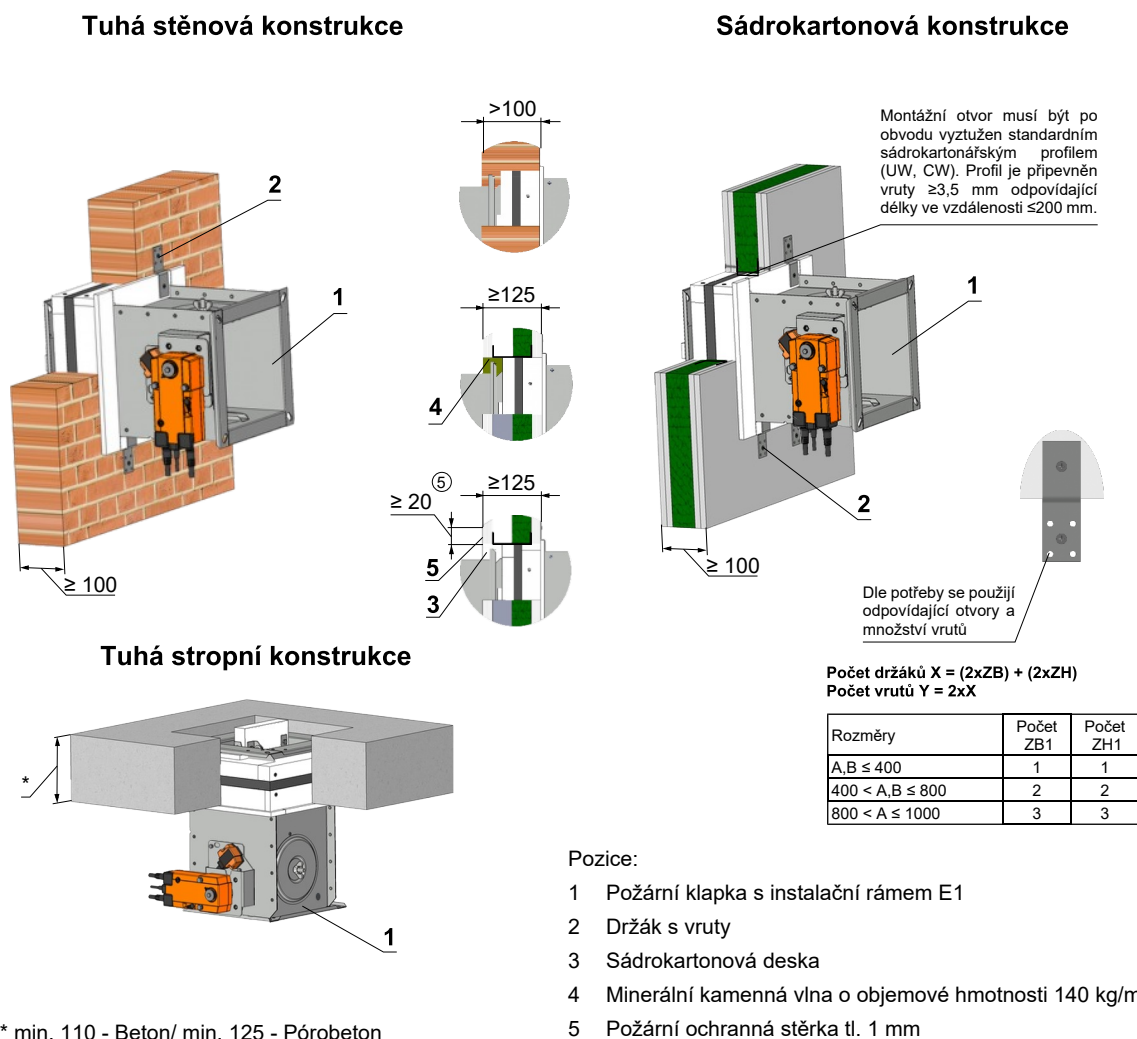
### Materiál:

- Instalační rám: cementovápenné desky
- Spojovací materiál: pozinkovaná ocel

### Montážní otvor:

- $a \times b = (A + 105^{+3} \text{mm}) \times (B + 105^{+3} \text{mm})$

Obr. 74 Instalační rám E1



**Poznámka:** Plocha mezi tělesem klapky a instalačním rámem a mezi instalačním rámem a konstrukcí je vyplněna lepidlem PROMAT K84.

Klapky musí být zavěšeny odpovídajícím způsobem viz. kapitola 10

Vyobrazená schémata zabudování a klapky jsou pouze ilustrativní !

## Instalační rám E2

Instalační rám E2 je určen pro instalaci pomocí ocelové vložky:

- Tuhá stěnová konstrukce
- Tuhá stropní konstrukce

Klapka je na tělese osazena intumescentním těsněním. Toto těsnění vyplní v případě požáru spáru mezi tělesem klapky a ocelovou vložkou.

### Zabudování:

Sádkartonová konstrukce musí být instalována dle pokynů výrobce

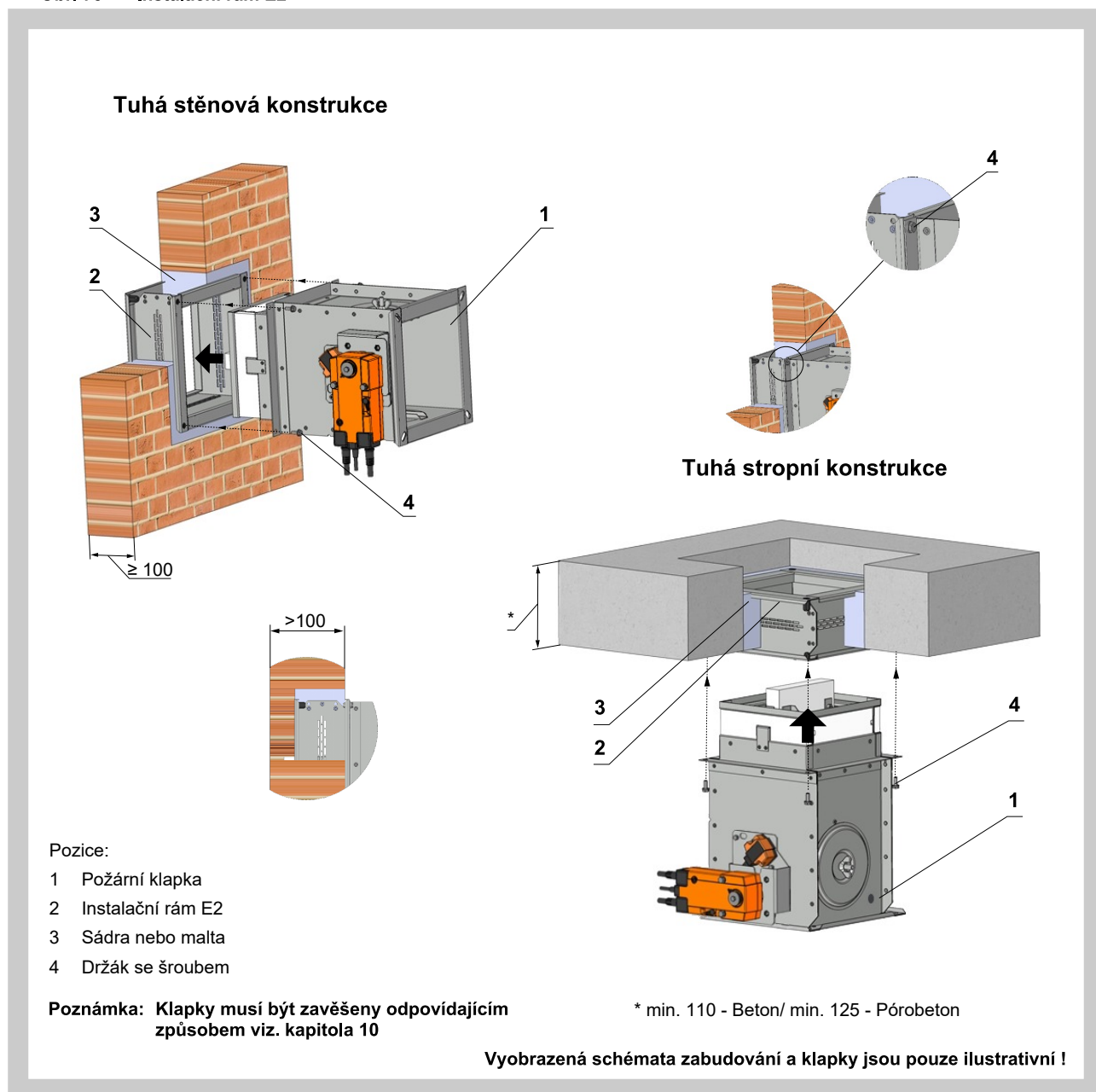
### Materiál:

- Instalační rám: cementovápenné desky a pozinkovaný plech
- Spojovací materiál: pozinkovaná ocel

### Montážní otvor:

- $a \times b = (A + 100^{+3}mm) \times (B + 100^{+3}mm)$

Obr. 75 Instalační rám E2



## Instalační rám E3

Instalační rám E3 je určen pro zabudování s pomocí cementovápenné vložky:

- Sádkartonové konstrukce

Instalační rám je osazen intumescentním těsněním vnější straně. Toto těsnění vyplní v případě požáru spáru mezi tělesem klapky a cementovápennou vložkou. Tato vložka je osazena intumescentním těsněním vnější straně. Toto těsnění vyplní v případě požáru spáru cementovápennou vložkou a konstrukcí.

### Zabudování:

- Sádkartonová konstrukce musí být instalována dle pokynů výrobce

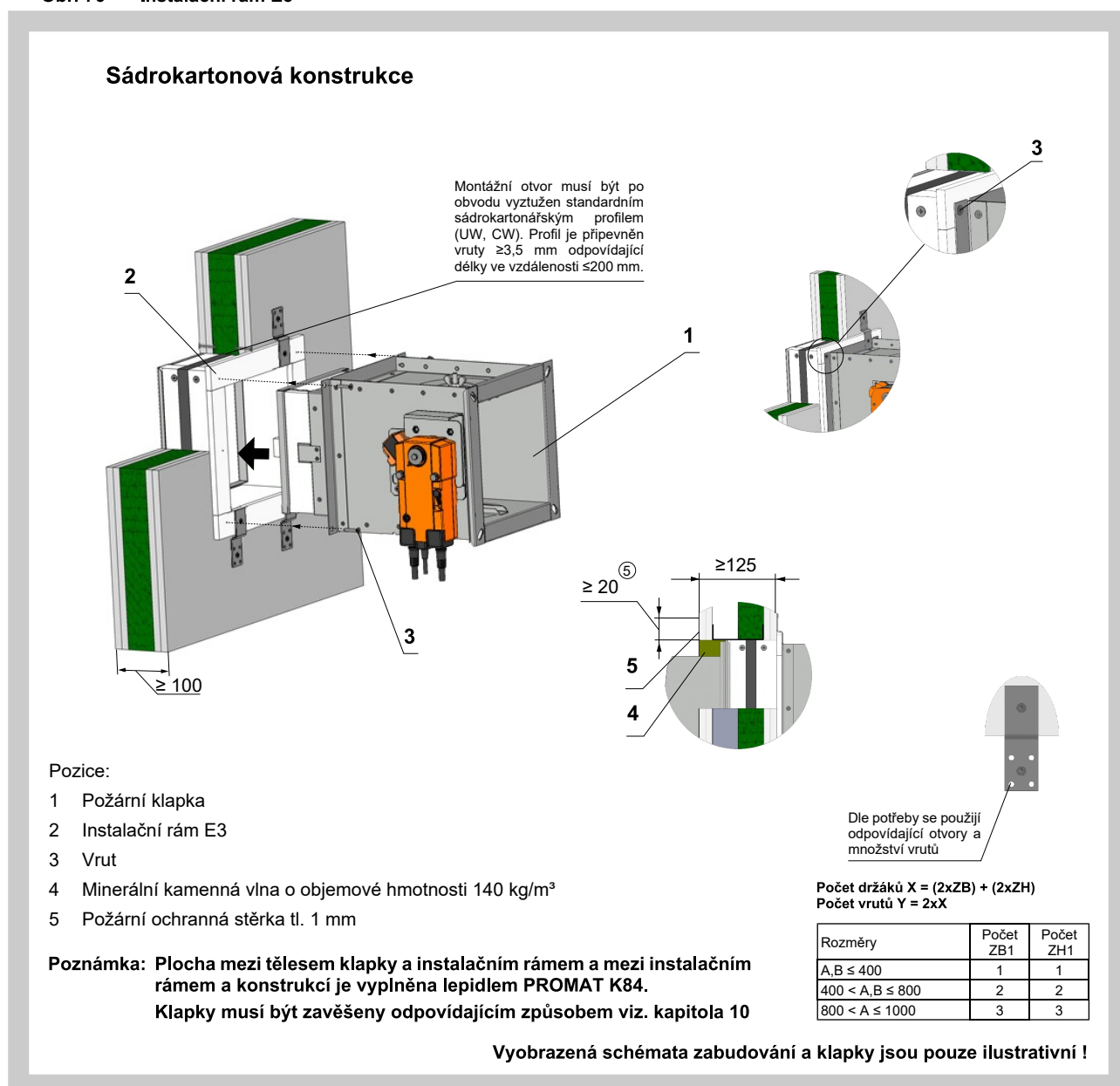
### Materiál:

- Instalační rám: cementovápenné desky
- Spojovací materiál: pozinkovaná ocel

### Montážní otvor:

- $a \times b = (A + 67^{+3}mm) \times (B + 67^{+3}mm)$

Obr. 76 Instalační rám E3



### Instalační rám E4

Instalační rám E4 je určen pro zabudování:

- Instalaci na tuhou stěnovou konstrukci / tuhou stropní konstrukci / sádkartonovou konstrukci
- Instalaci mimo tuhou stropní konstrukci s doizolací pomocí betonu

Instalační rám je osazen intumescentním těsněním na vnitřní straně. Toto těsnění vyplní v případě požáru spáru mezi tělesem klapky a rámem.

#### Zabudování:

- Sádkartonová konstrukce musí být instalována dle pokynů výrobce

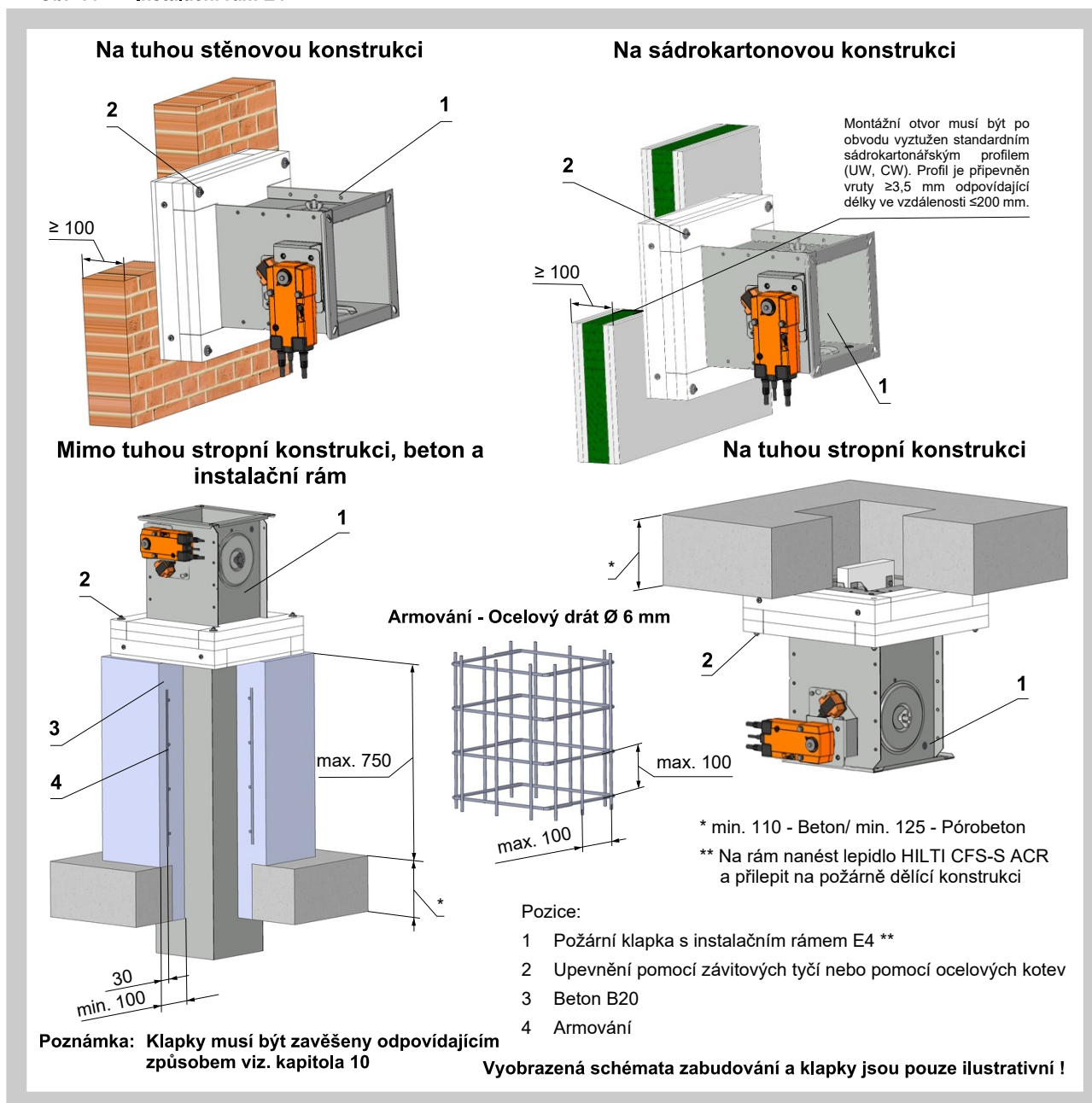
#### Materiál:

- Instalační rám: cementovápenné desky
- Spojovací materiál: pozinkovaná ocel

#### Montážní otvor:

- $a \times b = (A + 5^{+3}mm) \times (B + 5^{+3}mm)$
- $a \times b = (A + 100^{+3}mm) \times (B + 100^{+3}mm)$  pro zabudování s doizolací pomocí betonu

Obr. 77 Instalační rám E4



## Instalační rám E5

Instalační rám E5 je určen pro zabudování bez dodatečného utěšňování prostupu do sádkartonových stěn pod pohyblivé stropy s posunem o vzdálenost "x".

Instalační rám je osazen intumescentním těsněním na vnitřní i vnější straně. Toto těsnění vyplní v případě požáru spáru mezi tělesem klapky a rámem a mezi rámem a konstrukcí.

### Zabudování:

Umístění klapky:

- Přímo na strop
- Ve vzdálenosti max. 80 mm od stropu

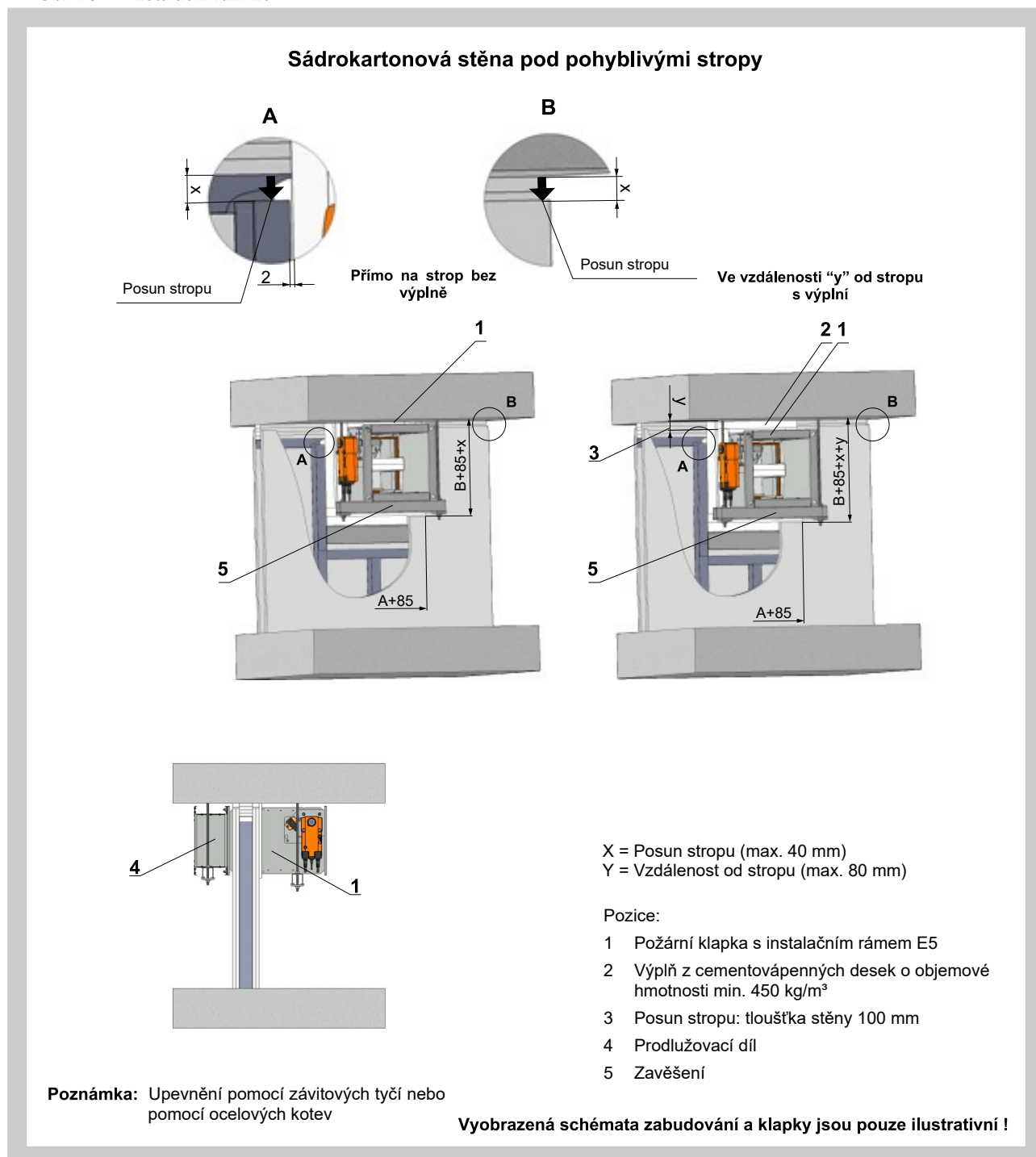
### Materiál:

- Instalační rám: cementovápenné desky
- Spojovací materiál: pozinkovaná ocel

### Poznámky:

- Určeno pro pohyb stropu  $\geq 10$  mm

Obr. 78 Instalační rám E5



### Instalační rám E6

Instalační rám E6 je určen pro zabudování bez dodatečného utěšňování prostupu pro:

- Instalaci mimo tuhou stěnovou/stropní konstrukci s doizolací pomocí cementovápenných desek
- Instalační rám je osazen intumescentním těsněním na vnitřní straně. Toto těsnění vyplní v případě požáru spáru mezi tělesem klapky a rámem.

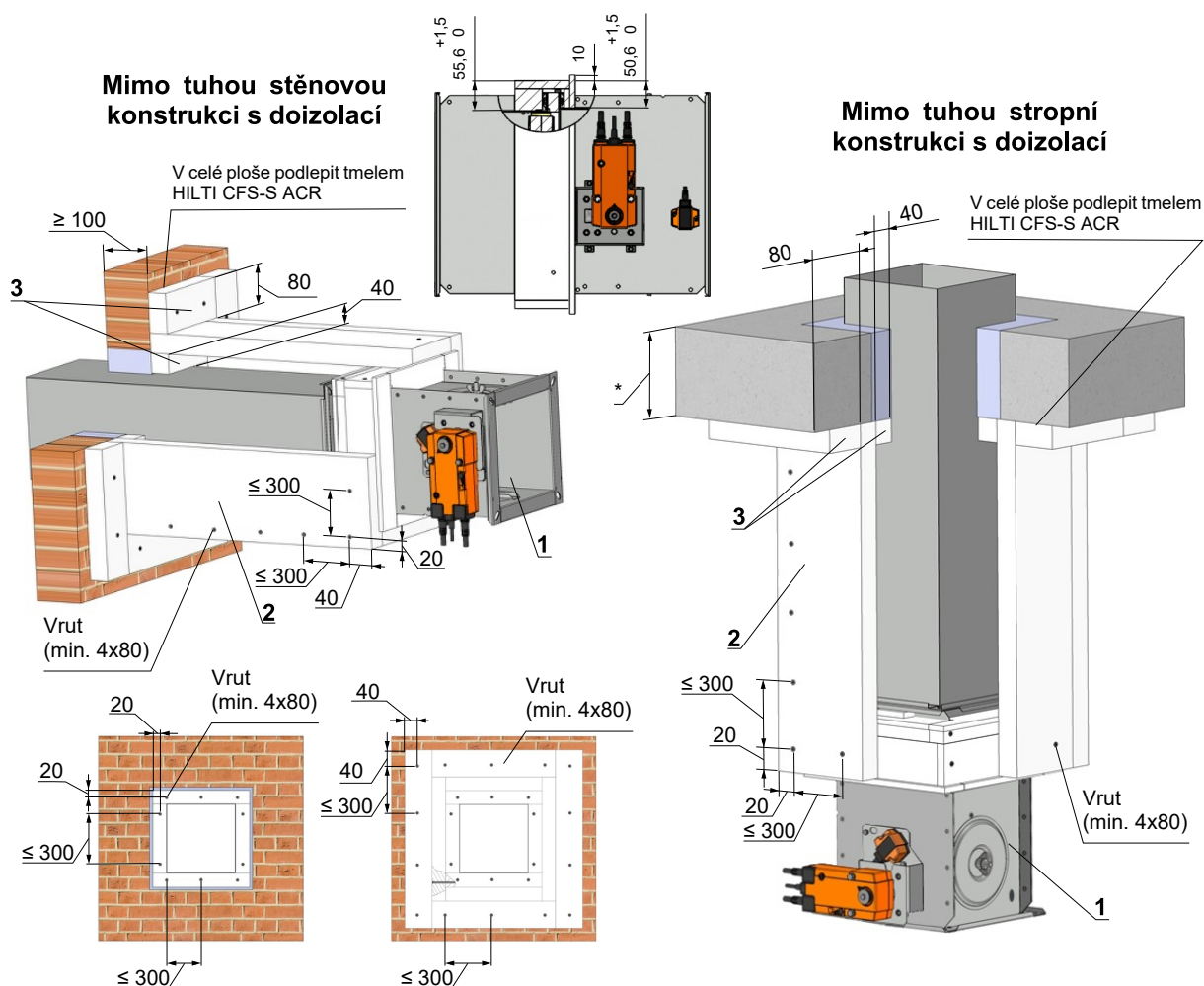
#### Materiál:

- Instalační rám: cementovápenné desky
- Spojovací materiál: pozinkovaná ocel

#### Montážní otvor:

- $a \times b = (A + 105^{+3}mm) \times (B + 105^{+3}mm)$

Obr. 79 Instalační rám E6



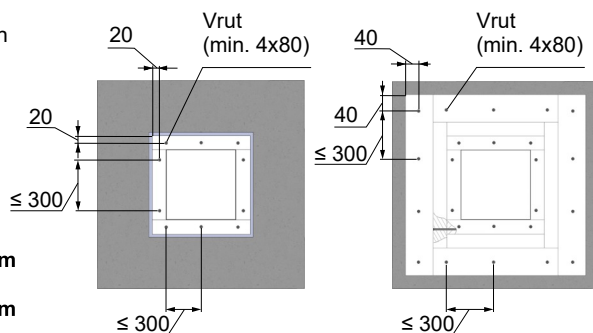
Vruty popř. šrouby musí být pevně fixovány ve stěnové/stropní konstrukci. (V případě nutnosti použijte ocelové kotvy).

\* min. 110 - Beton/ min. 125 - Pórobeton

Pozice:

- 1 Klapka s instalačním rámem E6
- 2 Izolace z cementovápenných desek o min. objemové hmotnosti 450 kg/m<sup>3</sup>. Tl. 40 mm
- 3 Obložky z cementovápenných desek o min. objemové hmotnosti 450 kg/m<sup>3</sup>. Tl. 40 mm

**Poznámka: Všechny díly jsou navzájem slepeny lepidlem PROMAT K84 a zajištěny vruty. Klapky musí být zavěšeny odpovídajícím způsobem viz. kapitola 10**



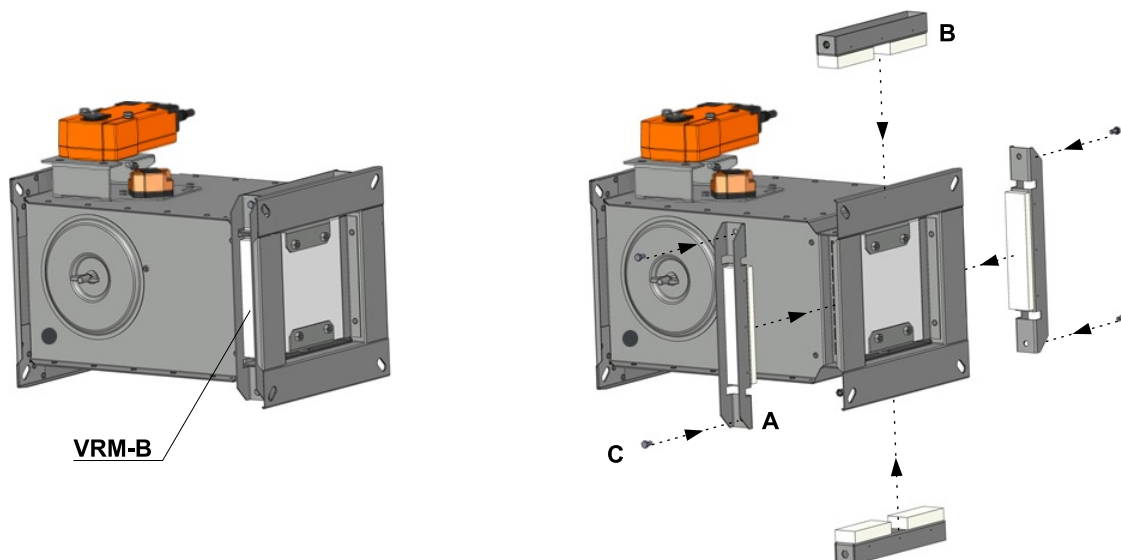
Vyobrazená schémata zabudování a klapky jsou pouze ilustrativní !

### Vyztužovací rám VRM-B

Když je rozměr klapky  $A \geq 800$  mm a způsob zabudování je mimo požárně dělící konstrukci je nutné použít vyztužovací rám VRM-B.

Obr. 80 Upevnění vyztužovacího rámu na klapku v případě umístění mimo stěnovou nebo stropní konstrukci

**Důležité: Pro nižší požární odolnost než EI90, není vyztužení VRM-B nutné !!!**

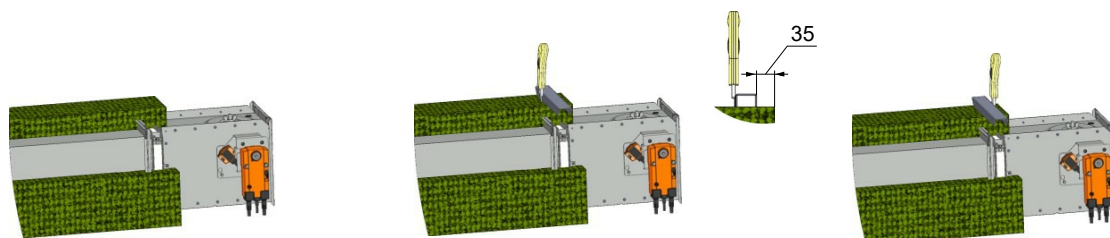


- 1.) Umístěte díly A a B do odpovídající polohy na tělese klapky
- 2.) Zajistěte šroubem C
- 3.) Postup opakujte na všech rozích klapky

**Vyobrazené klapky jsou pouze ilustrativní !**

Obr. 81 Postup instalace

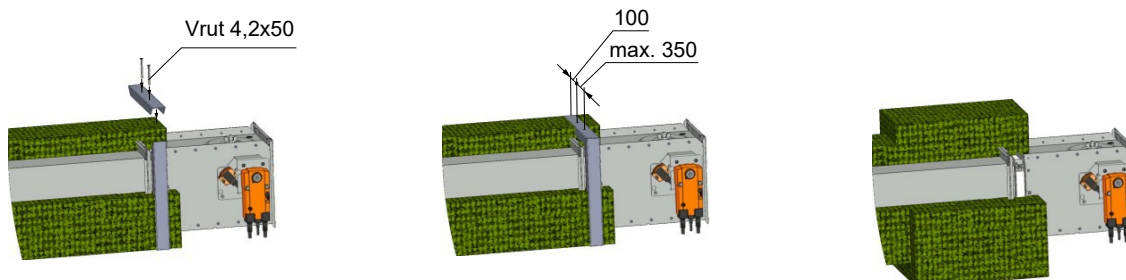
1) Vyřízněte drážku pro vyztužující profil



2) Vložte výztuhu do drážky

3) Připevněte výztuhu

4) Připevněte druhou vrstvu izolace



Detaily montáže doizolace v kapitole 10.4.

**Vyobrazená schémata zabudování a klapky jsou pouze ilustrativní !**

## 9. Klapka v provedení pro použití jako přepouštěcí klapka

### Popis funkce

Přepouštěcí klapky se používají jako uzávěry otvorů s požární odolností, které za normálního provozu (tzn. bez požáru) slouží jako otvor v požárně dělící konstrukci, který umožňuje volné proudění vzduchu mezi dvěma prostory. Aby se při požáru zabránilo šíření kouře v budově, je nutné kouř včas detekovat a z toho důvodu je možné klapku vybavit i kouřovým hlásičem. Požární klapky se nabízejí v provedení mechanickém, se servopohonem a servopohonem a kouřovým čidlem.

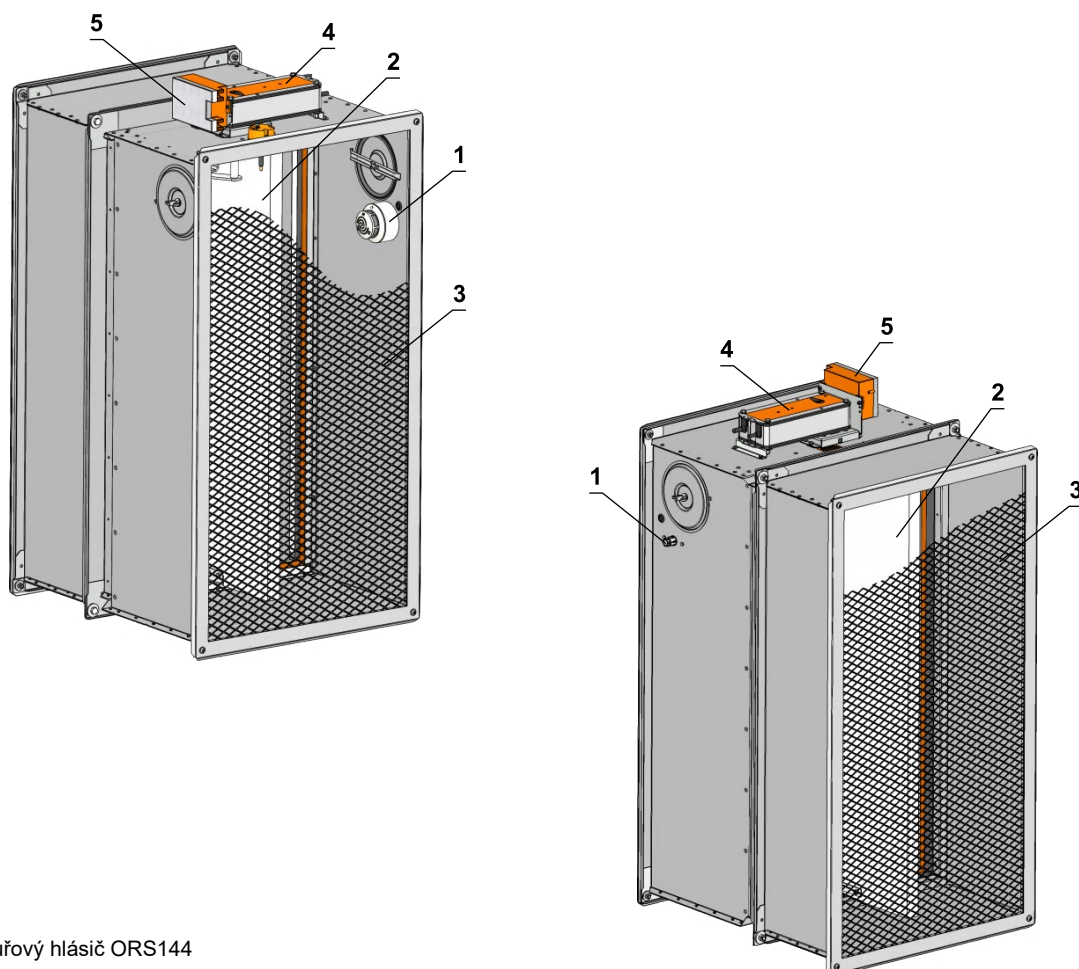
### Přednosti přepouštěcí klapky

- Možné připojení na nadřazený řídicí systém celé budovy (komunikační protokol MP-Bus)
- Přepouštěcí klapka je zkoušena dle ČSN EN 1366-2

### Upozornění

- Klapku je možné zabudovat pouze do vnitřních stěn a požárně dělících příček. Klapka není v tomto provedení určena pro instalaci do stropu
- Maximální výrobitelný rozměr klapky je 1000x500mm
- Klapku v tomto speciálním provedení není možné připojit na navazující potrubí.
- Klapka musí být ve stěně instalována tak, aby ovládání (tepelná pojistka), nebo pozice kouřového hlásiče byla na horním dílu tělesa klapky

Obr. 82 Přepouštěcí klapka



Pozice:

- 1 Kouřový hlásič ORS144
- 2 List klapky
- 3 Mřížka
- 4 Servopohon
- 5 Napájecí jednotka BKN230-24-C-MP

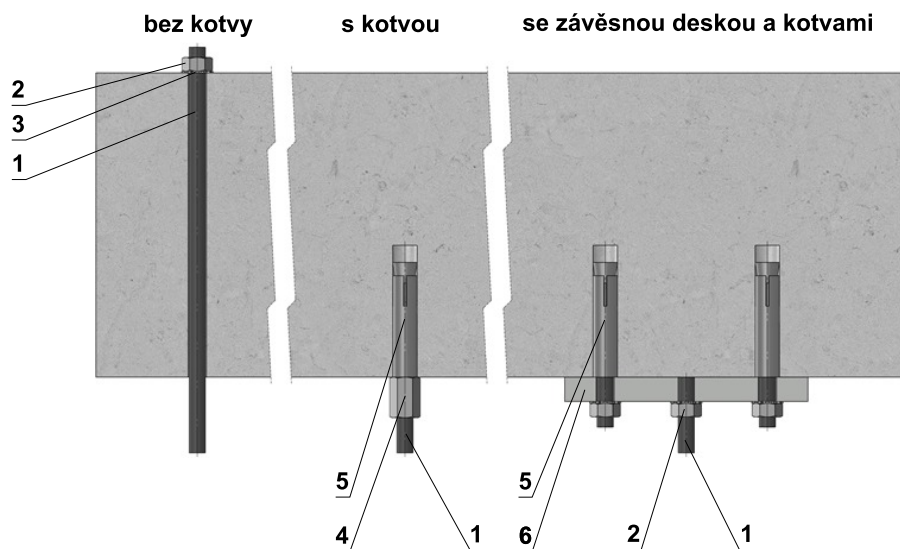
V případě B≥750mm, je klapka osazena nástavcem i na straně ovládání.



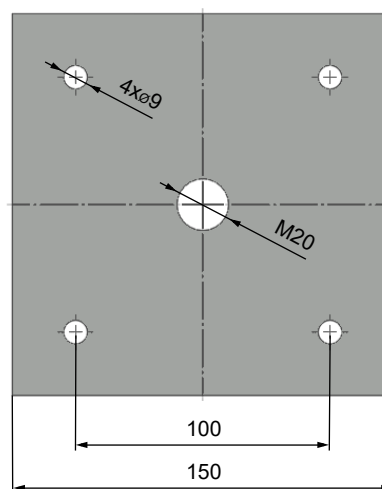
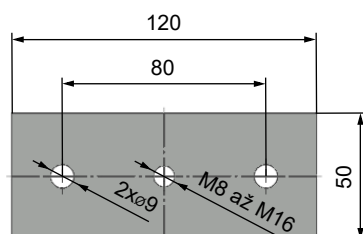
## 10. Zavěšení klapek

### 10.1. Uchycení do stropu

Obr. 83 Uchycení do stropu



### Závěsné desky



Přípustné zatížení závitových tyčí F [N] při požadované požární odolnosti 90 minut

Rozměr	A <sub>s</sub> [mm <sup>2</sup> ]	Hmotnost G [kg]	
		pro 1 kus	pro 1 pár
M8	36,6	22	44
M10	58	35	70
M12	84,3	52	104
M14	115	70	140
M16	157	96	192
M18	192	117	234
M20	245	150	300

Pozice:

- 1 Závitová tyč M8 – M20
- 2 Matice
- 3 Podložka
- 4 Spojka závitových tyčí
- 5 Kotva
- 6 Závěsná deska - min. tloušťka 10 mm

## 10.2. Vodorovná instalace

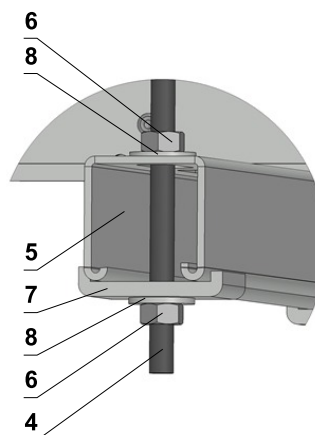
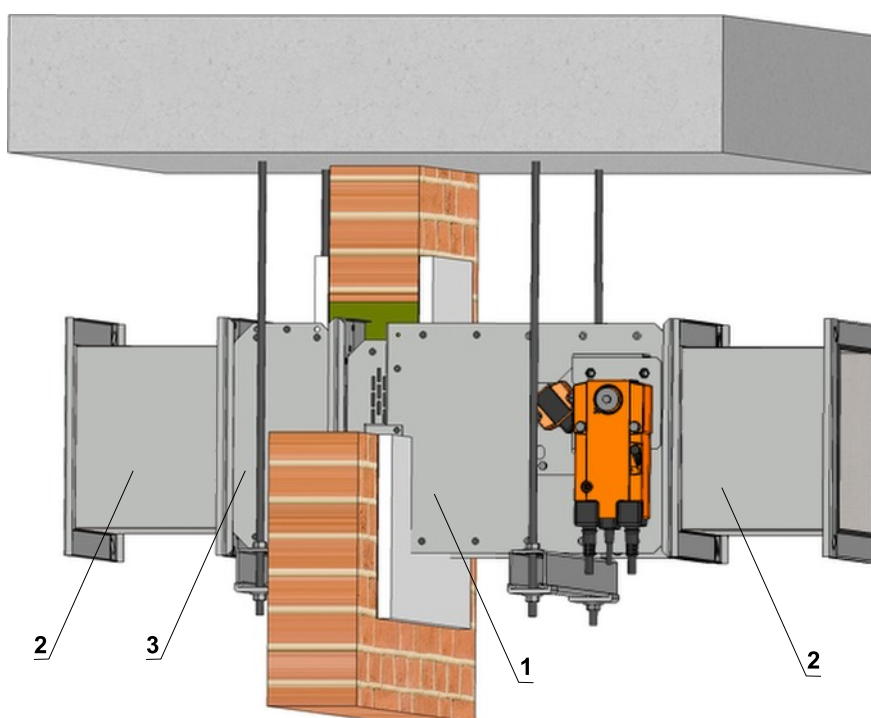
Klapky mohou být zavěšeny pomocí závitových tyčí a montážních profilů. Jejich dimenzování je závislé na hmotnosti klapky.

Připojené potrubí musí být zavěšeno tak, aby bylo zcela vyloučeno přenášení všech zatížení od navazujícího vzduchotechnického potrubí na těleso klapky.

Závitové tyče delší než 1,5 m musí být chráněny protipožární izolací.

Upevnění závitových tyčí do stropní konstrukce - viz obr. 83

Obr. 84 Příklad zavěšení - vodorovné potrubí



Pozice:

- 1 Požární klapka
- 2 Připojovací VZT potrubí
- 3 Prodlužovací díl
- 4 Závitová tyč
- 5 Montážní nosník
- 6 Matice
- 7 U - podložka
- 8 Podložka

Příklady použitých materiálů: HILTI, SIKLA, MÜPRO, KONAŘÍK apod.

**Vyobrazená schémata zabudování a klapky jsou pouze ilustrativní !**

### 10.3. Svislá instalace

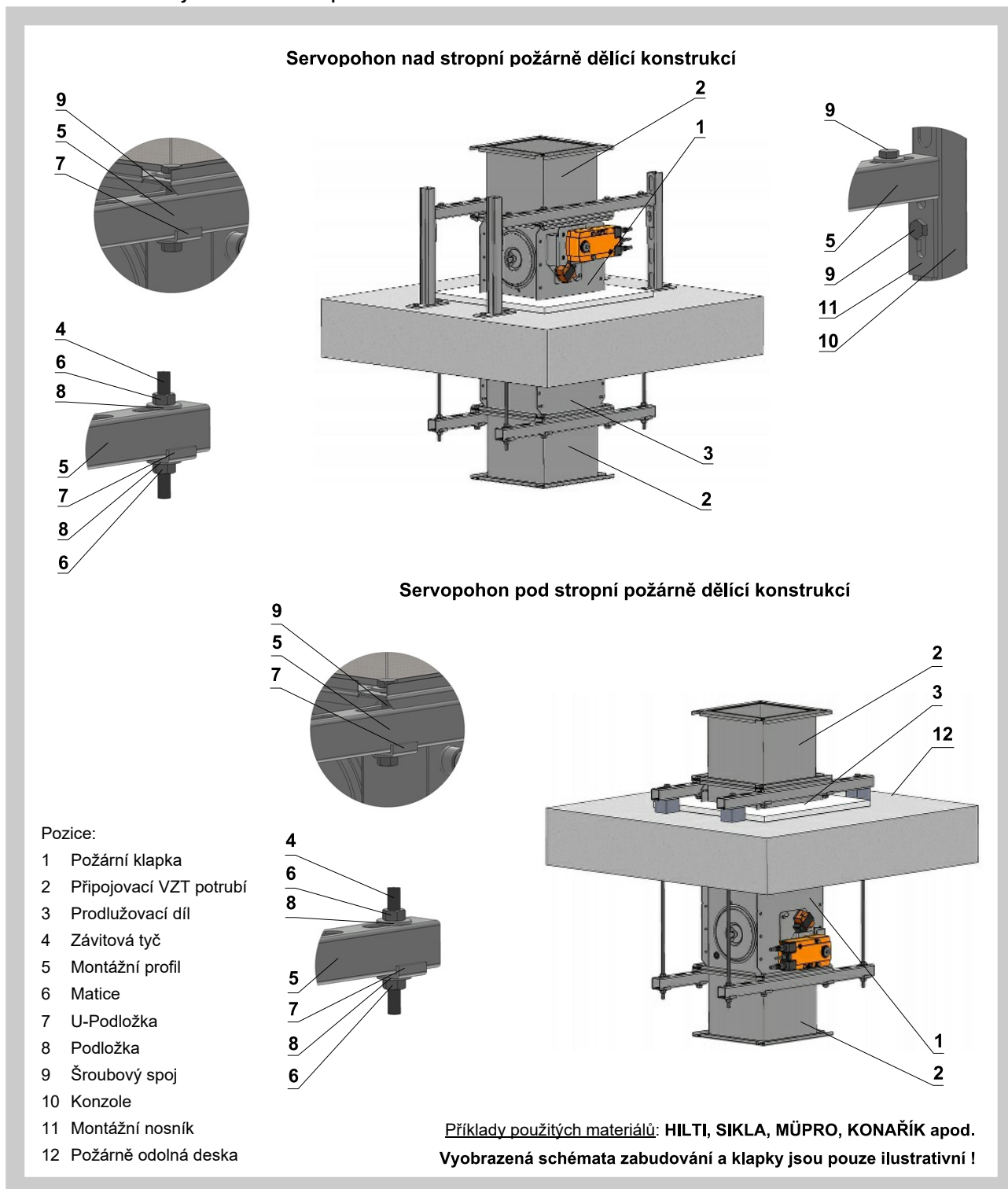
Klapky mohou být zavěšeny pomocí závitových tyčí a montážních profilů. Jejich dimenzování je závislé na hmotnosti klapky.

Klapka může být zavěšena pod stropem nebo podepřena nad ním.

Připojené potrubí musí být zavěšeno tak, aby bylo zcela vyloučeno přenášení všech zatížení od navazujícího vzduchotechnického potrubí na těleso klapky.

Závitové tyče delší než 1,5 m musí být chráněny protipožární izolací.

Obr. 85 Příklady zavěšení - svislé potrubí



**10.4. Příklady zavěšení klapek na stěnu - vodorovná instalace**

Potrubí mezi požární klapkou a prostupem v požární konstrukci může být zavěšeno pomocí závitových tyčí a montážních nosníků. Jejich dimenzování je závislé na hmotnosti klapky a použitého potrubí.

Maximální vzdálenost mezi dvěma závěsy je 1500 mm.

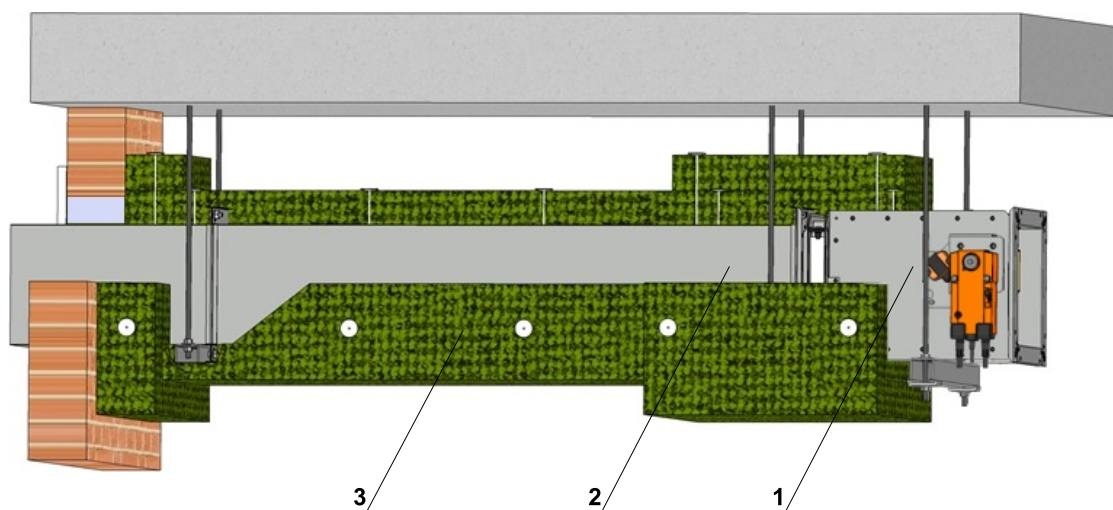
Připojené potrubí musí být zavěšeno tak, aby bylo zcela vyloučeno přenášení všech zatížení od navazujícího vzduchotechnického potrubí na těleso klapky

Závitové tyče delší než 1,5 m musí být chráněny protipožární izolací. Pokud je závitová tyč umístěna uvnitř izolace potrubí, vzdálenost mezi závitovou tyčí a stěnou potrubí je max. 30 mm. Pokud je závitová tyč umístěna vně, vzdálenost mezi závitovou tyčí a izolací je max. 40 mm. Tloušťka izolace pod montážním nosníkem musí být min. 30 mm.

Upevnění závitových tyčí do stropní konstrukce - viz obr. 83

Desky izolace se upevňují na potrubí pomocí navařovacích trnů. Vzdálenosti mezi trny, vzdálenost trnů od přírub a od kraje potrubí je závislé na použitém materiálu, viz dokumentace výrobce izolací.

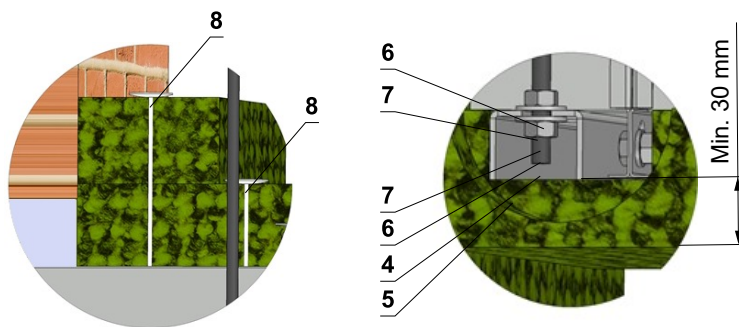
**Obr. 86 Příklady zavěšení čtyřhanných klapek - vodorovná instalace**



**Umístění jednotlivých vrstev protipožárních izolace na potrubí**

Pozice:

- 1 Požární klapka
- 2 Potrubí
- 3 Izolace
- 4 Závitová tyč
- 5 Montážní nosník
- 6 Matice
- 7 Podložka
- 8 Navařovací trn



**Vyobrazená schémata zabudování a klapky jsou pouze ilustrativní !**

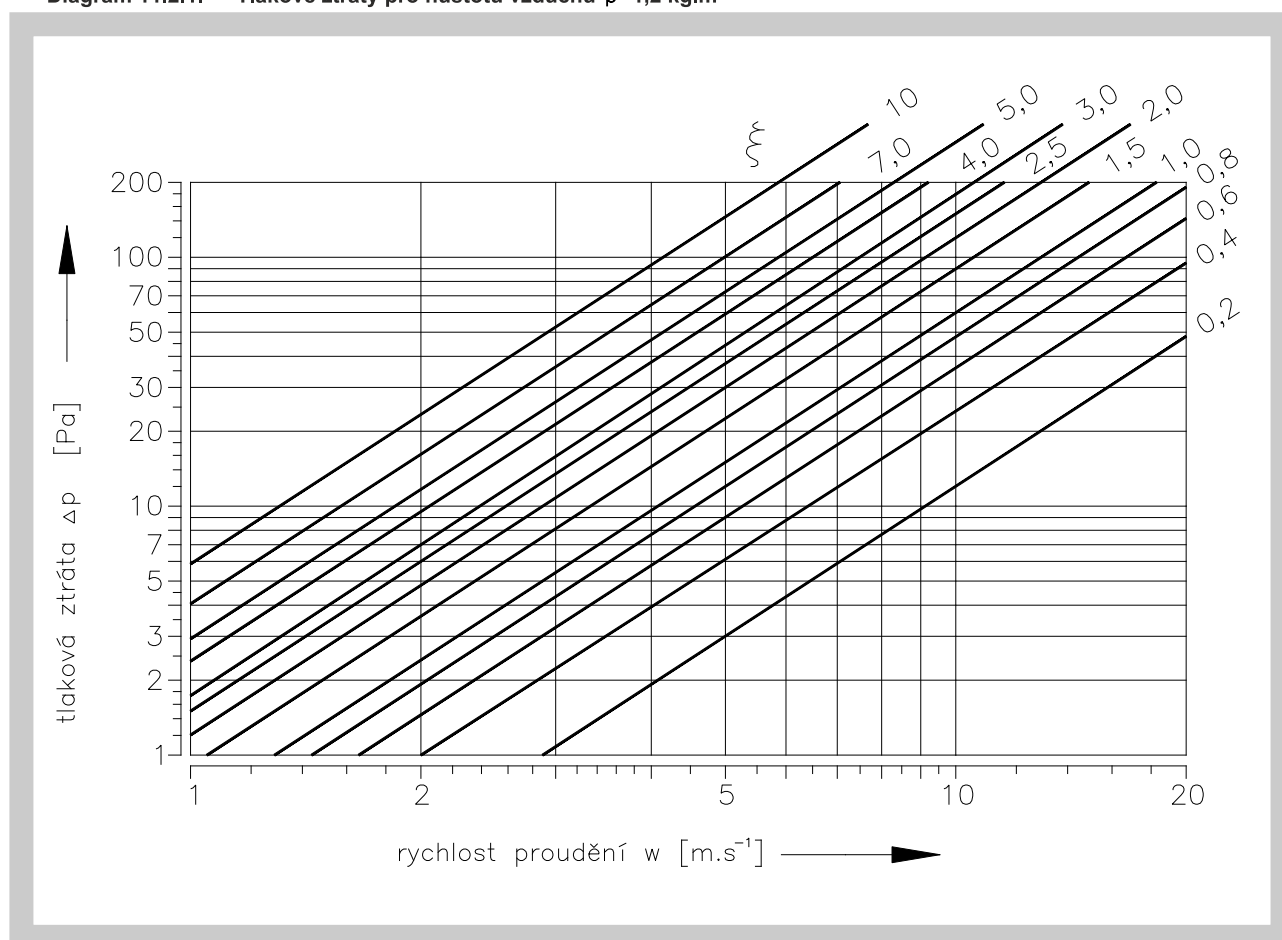
## III. TECHNICKÉ ÚDAJE

## 11. Tlakové ztráty

## 11.1. Určení tlakové ztráty výpočtem

$$\Delta p = \xi \cdot \rho \cdot \frac{w^2}{2}$$

$\Delta p$	[Pa]	tlaková ztráta
$w$	[m.s <sup>-1</sup> ]	rychlost proudění vzduchu ve jmenovitém průřezu klapky
$\rho$	[kg.m <sup>3</sup> ]	hustota vzduchu
$\xi$	[-]	součinitel místní tlakové ztráty pro jmenovitý průřez klapky (viz Tab. 12.1.1.)

11.2. Určení tlakové ztráty z diagramu pro hustotu vzduchu  $\rho = 1,2 \text{ kg.m}^3$ Diagram 11.2.1. Tlakové ztráty pro hustotu vzduchu  $\rho = 1,2 \text{ kg.m}^3$ 

12. Součinitel místní tlakové ztráty

12.1. Součinitel místní tlakové ztráty  $\xi$  (-)

Tab. 12.1.1. Součinitel místní tlakové ztráty

A	B													
	100	110	125	140	150	160	180	200	225	250	280	300	315	355
100	19,025	15,910	11,370	7,983	6,374	5,264	2,959	2,962	2,162	1,548	1,399	-	-	-
110	15,690	12,678	9,499	6,910	5,576	4,528	2,743	2,649	1,978	1,459	1,299	-	-	-
125	11,247	9,984	7,440	5,444	4,529	3,773	2,461	2,208	1,744	1,327	1,163	-	-	-
140	8,673	7,669	5,933	4,489	3,755	3,195	2,204	1,893	1,552	1,217	1,044	-	-	-
150	7,408	6,620	5,144	4,007	3,388	2,899	2,091	1,728	1,443	1,160	0,985	-	-	-
160	6,659	5,813	4,748	3,683	3,129	4,771	3,458	2,717	2,285	1,813	1,538	1,407	1,327	1,165
180	4,528	4,270	3,630	3,000	2,644	4,102	3,251	2,351	2,016	1,676	1,342	1,221	1,136	0,986
200	4,490	4,170	3,466	2,807	2,446	3,701	2,951	2,105	1,867	1,554	1,302	1,113	1,052	0,933
225	4,220	3,969	3,379	2,767	2,431	3,654	2,873	2,056	1,726	1,475	1,226	1,067	1,029	0,917
250	4,120	3,904	3,306	2,744	2,405	3,588	2,793	2,005	1,675	1,386	1,155	1,033	0,987	0,893
280	3,520	3,404	3,005	2,551	2,266	3,411	2,692	1,975	1,599	1,341	1,123	0,986	0,916	0,822
300	3,307	3,225	2,876	2,457	2,189	3,288	2,599	1,903	1,536	1,315	1,101	0,974	0,911	0,787
315	3,219	3,139	2,760	2,338	2,072	3,102	2,454	1,833	1,489	1,289	0,988	0,933	0,833	0,721
355	2,914	2,842	2,550	2,195	1,963	2,955	2,302	1,796	1,412	1,199	0,956	0,902	0,799	0,678
400	3,291	3,125	2,665	2,196	1,926	2,833	2,159	1,703	1,356	1,126	0,931	0,825	0,711	0,635
450	-	-	2,690	2,176	1,884	2,732	2,055	1,623	1,302	1,103	0,852	0,777	0,677	0,599
500	-	-	2,590	2,110	1,836	2,670	1,988	1,587	1,251	1,025	0,796	0,725	0,618	0,529
550	-	-	1,976	1,885	1,731	4,219	2,941	2,237	1,687	1,402	1,156	1,039	0,968	0,827
560	-	-	1,978	1,884	1,727	4,194	2,922	2,222	1,623	1,392	1,147	1,031	0,910	0,820
600	-	-	-	1,841	1,696	4,104	2,857	2,170	1,573	1,357	1,117	1,004	0,935	0,797
630	-	-	-	1,828	1,682	4,046	2,814	2,137	1,553	1,334	1,098	0,986	0,918	0,782
650	-	-	-	1,814	1,670	4,010	2,788	2,116	1,526	1,320	1,086	0,975	0,908	0,773
700	-	-	-	-	1,664	3,975	2,759	2,098	1,515	1,297	1,071	0,965	0,892	0,761
710	-	-	-	-	1,645	3,918	2,720	2,062	1,496	1,284	1,055	0,947	0,881	0,749
750	-	-	-	-	1,630	3,865	2,682	2,032	1,475	1,264	1,037	0,931	0,866	0,736
800	-	-	-	-	1,612	3,808	2,640	1,999	1,445	1,241	1,018	0,913	0,849	0,721
900	-	-	-	-	-	3,715	2,572	1,946	1,414	1,205	0,988	0,885	0,822	0,697
1000	-	-	-	-	-	3,643	2,519	1,904	1,395	1,177	0,964	0,863	0,801	0,679

A	B													
	400	450	500	550	560	600	630	650	700	710	750	800	900	1000
100	-	-	-	-	-	-	-	-	-	-	-	-	-	-
110	-	-	-	-	-	-	-	-	-	-	-	-	-	-
125	-	-	-	-	-	-	-	-	-	-	-	-	-	-
140	-	-	-	-	-	-	-	-	-	-	-	-	-	-
150	-	-	-	-	-	-	-	-	-	-	-	-	-	-
160	1,040	2,025	1,874	1,761	1,741	1,672	1,627	1,601	1,598	1,532	1,493	1,452	1,386	1,336
180	0,922	1,676	1,548	1,451	1,434	1,375	1,337	1,315	1,289	1,256	1,224	1,180	1,133	1,090
200	0,801	1,445	1,332	1,246	1,232	1,179	1,146	1,126	1,106	1,074	1,046	1,015	0,965	0,928
225	0,781	1,239	1,172	1,075	1,035	0,998	0,965	0,938	0,926	0,905	0,873	0,856	0,822	0,803
250	0,736	1,113	1,021	0,952	0,940	0,898	0,871	0,855	0,831	0,813	0,790	0,765	0,725	0,695
280	0,713	0,996	0,912	0,849	0,880	0,800	0,775	0,760	0,742	0,722	0,701	0,678	0,641	0,613
300	0,692	0,937	0,857	0,797	0,786	0,750	0,726	0,712	0,689	0,675	0,655	0,633	0,599	0,572
315	0,634	0,900	0,822	0,764	0,754	0,718	0,695	0,681	0,662	0,646	0,626	0,605	0,572	0,546
355	0,588	0,821	0,749	0,694	0,685	0,651	0,630	0,617	0,603	0,584	0,566	0,546	0,514	0,490
400	0,527	0,757	0,689	0,637	0,628	0,597	0,577	0,565	0,543	0,534	0,516	0,498	0,468	0,445
450	0,507	0,705	0,640	0,591	0,583	0,553	0,534	0,522	0,503	0,493	0,476	0,458	0,430	0,408
500	0,460	0,666	0,603	0,556	0,548	0,520	0,501	0,490	0,482	0,462	0,446	0,429	0,401	0,380
550	0,719	0,635	0,575	0,529	0,521	0,494	0,476	0,465	0,441	0,437	0,422	0,405	0,379	-
560	0,713	0,630	0,570	0,524	0,517	0,489	0,471	0,461	0,448	0,433	0,418	0,401	-	-
600	0,692	0,611	0,552	0,507	0,500	0,473	0,455	0,445	0,426	0,418	0,403	0,387	-	-
630	0,678	0,598	0,540	0,496	0,489	0,462	0,445	0,435	0,418	0,408	0,393	-	-	-
650	0,670	0,590	0,533	0,490	0,482	0,456	0,439	0,428	0,414	0,402	0,387	-	-	-
700	0,656	0,581	0,527	0,483	0,476	0,444	0,431	0,421	0,409	0,398	-	-	-	-
710	0,648	0,571	0,515	0,472	0,465	0,439	0,422	0,412	0,399	-	-	-	-	-
750	0,636	0,560	0,504	0,462	0,455	0,429	0,413	0,403	-	-	-	-	-	-
800	0,623	0,547	0,493	0,451	0,444	0,419	-	-	-	-	-	-	-	-
900	0,602	0,528	0,474	0,434	-	-	-	-	-	-	-	-	-	-
1000	0,585	0,512	0,460	-	-	-	-	-	-	-	-	-	-	-

### 13. Akustické hodnoty

#### 13.1. Hladina akustického výkonu korigovaná filtrem A.

$$L_{WA} = L_{W1} + 10 \log(S) + K_A$$

$L_{WA}$  [dB(A)] hladina akustického výkonu korigovaná filtrem A

$L_{W1}$  [dB] hladina akustického výkonu  $L_{W1}$  vztažená na průřez 1 m<sup>2</sup> (viz Tab. 13.3.1.)

S [m<sup>2</sup>] jmenovitý průřez klapky

$K_A$  [dB] korekce na váhový filtr A (viz Tab. 13.3.2.)

#### 13.2. Hladina akustického výkonu v oktávních pásmech.

$$L_{Woct} = L_{W1} + 10 \log(S) + L_{rel}$$

$L_{Woct}$  [dB] spektrum hladiny akustického výkonu v oktávním pásmu

$L_{W1}$  [dB] hladina akustického výkonu  $L_{W1}$  vztažená na průřez 1 m<sup>2</sup> (viz Tab. 13.3.1.)

S [m<sup>2</sup>] jmenovitý průřez klapky

$L_{rel}$  [dB] relativní hladina vyjadřující tvar spektra (viz Tab. 13.3.3.)

#### 13.3. Tabulky akustických hodnot

Tab. 13.3.1. Hladina akustického výkonu  $L_{W1}$ [dB] vztažená na průřez 1 m<sup>2</sup>

v [m/s]	[-] ξ														
	0,2	0,3	0,4	0,5	0,6	0,7	0,8	0,9	1	1,5	2	2,5	3	4	5
2	15,5	18,7	20,9	22,6	24	25,2	26,3	27,2	28	31,2	33,4	35,1	36,5	38,8	40,5
3	26,1	29,2	31,5	33,2	34,6	35,8	36,9	37,8	38,6	41,7	44	45,7	47,1	49,4	51,1
4	33,6	36,7	39	40,7	42,1	43,3	44,3	45,3	46,1	49,2	51,5	53,2	54,6	56,9	58,6
5	39,4	42,5	44,8	46,5	47,9	49,1	50,2	51,1	51,9	55	57,3	59	60,4	62,7	64,4
6	44,1	47,3	49,5	51,3	52,7	53,9	54,9	55,8	56,6	59,8	62	63,8	65,2	67,4	69,2
7	48,2	51,3	53,5	55,3	56,7	57,9	58,9	59,8	60,7	63,8	66,1	67,8	69,2	71,4	73,2
8	51,6	54,8	57	58,8	60,2	61,4	62,4	63,3	64,1	67,3	69,5	71,3	72,7	74,9	76,7
9	54,7	57,9	60,1	61,8	63,2	64,4	65,5	66,4	67,2	70,4	72,6	74,3	75,7	78	79,7
10	57,4	60,6	62,8	64,6	66	67,2	68,2	69,1	70	73,1	75,3	77,1	78,5	80,7	82,5
11	59,9	63,1	65,3	67,1	68,5	69,7	70,7	71,6	72,4	75,6	77,8	79,6	81	83,2	85
12	62,2	65,4	67,6	69,3	70,7	71,9	73	73,9	74,7	77,9	80,1	81,8	83,2	85,5	87,2

Tab. 13.3.2. Korekce na váhový filtr A

w [m/s]	2	3	4	5	6	7	8	9	10	11	12
$K_A$ [dB]	-15,0	-11,8	-9,8	-8,4	-7,3	-6,4	-5,7	-5,0	-4,5	-4,0	-3,6

Tab. 13.3.3. Relativní hladina vyjadřující tvar spektra  $L_{rel}$ 

w [m/s]	f [Hz]							
	63	125	250	500	1000	2000	4000	8000
2	-4,5	-6,9	-10,9	-16,7	-24,1	-33,2	-43,9	-56,4
3	-3,9	-5,3	-8,4	-13,1	-19,5	-27,6	-37,4	-48,9
4	-3,9	-4,5	-6,9	-10,9	-16,7	-24,1	-33,2	-43,9
5	-4,0	-4,1	-5,9	-9,4	-14,6	-21,5	-30	-40,3
6	-4,2	-3,9	-5,3	-8,4	-13,1	-19,5	-27,6	-37,4
7	-4,5	-3,9	-4,9	-7,5	-11,9	-17,9	-25,7	-35,1
8	-4,9	-3,9	-4,5	-6,9	-10,9	-16,7	-24,1	-33,2
9	-5,2	-3,9	-4,3	-6,4	-10,1	-15,6	-22,7	-31,5
10	-5,5	-4	-4,1	-5,9	-9,4	-14,6	-21,5	-30
11	-5,9	-4,1	-4	-5,6	-8,9	-13,8	-20,4	-28,8
12	-6,2	-4,3	-3,9	-5,3	-8,4	-13,1	-19,5	-27,6



## IV. MATERIÁL, POVRCHOVÁ ÚPRAVA

### 14. Materiál

- 14.1.** Tělesa klapek jsou běžně dodávána v provedení z pozinkovaného plechu bez další povrchové úpravy.

Listy klapek jsou vyrobeny z bezazbestových požárně odolných desek z minerálních vláken.

Ovládací zařízení klapek jsou dodávána z materiálů galvanicky pozinkovaných bez dalších povrchových úprav.

Pružiny jsou galvanicky pozinkované.

Tepelné tavné pojistky jsou vyrobeny z mosazného plechu o tloušťce 0,5 mm.

Spojovací materiál je galvanicky pozinkován.

- 14.2.** Dle požadavku odběratele lze dodat klapku z nerezového materiálu.

Specifikace nerezového provedení - rozdělení nerezového materiálu:

- třída A2 – potravinářský nerez (AISI 304 – ČSN 17240)
- třída A4 – chemický nerez (AISI 316, 316L – ČSN 17346, 17349)

Z daného nerezového materiálu je vše, co se nachází nebo vstupuje do vnitřního prostoru klapky, díly nacházející se vně tělesa klapky jsou standardně z pozink. materiálu (spojovací materiál uchycení servopohonu nebo mechaniky, díly mechaniky kromě bodu 4), díly rámu.

Nerezové jsou tyto součásti vždy včetně spojovacího materiálu:

- 1) Těleso klapky a jeho díly s ním pevně spojené
- 2) Držáky listu včetně čepů, kovové díly listu
- 3) Díly ovládání ve vnitřním prostoru klapky (úhelník na listu, táhlo, čep s pákou)
- 4) Díly mechaniky vstupující do vnitřního prostoru klapky (dolní plech mechaniky, držák pojistky „1“, táhlo pojistky, držák pojistky „2“, pružina pojistky, dorazový kolík ø8, čep mechaniky)
- 5) Kryt revizního otvoru včetně třmenu a spojovacího materiálu (je-li součástí krytu)
- 6) Ložisko pro přenos momentu z páky s čepem na úhelník na listu (je z materiálu AISI 440C)

List klapky je z jednoho homogenního materiálu Promatect- MST, tl. 30 mm.

Plastové, pryžové a silikonové díly, tmely, napěňovací pásy, těsnění ze sklokeramických materiálů, pouzdra mosazná uložení listu, servopohony, koncové spínače jsou shodné pro všechny materiálové provedení klapek.

Tavná tepelná pojistka je shodná pro všechny materiálové provedení klapek. Dle přání zákazníka lze osadit tavnou pojistku z nerezového plechu mat. A4.

Termoaktivační spouštěcí zařízení servopohonu (čidlo) je pro klapky v nerezovém provedení upraveno, jsou nahrazeny standardní pozinkované vruty nerezovými šrouby M4 dané třídy, v protikuse jsou nalisovány nerezové nýtovací matice M4.

Některé typy spojovacích materiálů a dílů jsou k dispozici jen z jednoho typu nerez, tento typ bude použit ve všech nerezových provedeních.

List klapky pro chemické provedení (třída A4) je vždy opatřen nátěrem proti působení chemie Promat SR.

Jiné požadavky na provedení jsou brány jako atypické a budou řešeny individuálně dle požadavku zákazníka.

## V. KONTROLA, ZKOUŠENÍ

### 15. Kontrola

- 15.1. Rozměry se kontrolují běžnými měřidly dle normy netolerovaných rozměrů používané ve vzduchotechnice.
- 15.2. Provádí se mezioperační kontroly dílů a hlavních rozměrů dle výkresové dokumentace.

### 16. Zkoušení

- 16.1. Po dílenské montáži je provedena 100% kontrola funkčnosti uzavíracího zařízení a elektrických prvků.

## VI. BALENÍ, DOPRAVA, PŘEJÍMKA, SKLADOVÁNÍ, ZÁRUKA

### 17. Logistické údaje

- 17.1. Klapky jsou dodávány volně ložené. Jiné způsoby balení je nutné předem dohodnout s výrobcem. V případě použití obalů jsou tyto nevratné a jejich cena není zahrnuta v ceně výrobku.  

Klapky se přepravují krytými dopravními prostředky, nesmí docházet k hrubým otřesům a teplota okolí nesmí přesáhnout +40°C. Při manipulaci po dobu dopravy musí být klapky chráněny proti mechanickému poškození a povětrnostním vlivům. V případě požadavku odběratele je možné klapky přepravovat na paletách. Při dopravě musí být list klapky v poloze "ZAVŘENO".

Nebude-li v objednávce určen způsob přejímky, bude za přejímku považováno předání klapky dopravci.
- 17.2. Klapky musí být skladovány v krytých objektech, v prostředí bez agresivních par, plynů a prachu. V objektech musí být dodržována teplota v rozsahu -5°C až +40°C a relativní vlhkost max. 80%. Při manipulaci po dobu skladování musí být klapky chráněny proti mechanickému poškození.
- 17.3. V rozsahu dodávky je kompletní klapka a dodací list.

### 18. Záruka

- 18.1. Výrobce poskytuje na klapky záruku 24 měsíců od data expedice.  
V případě použití servopohonu Schischek, je na servopohon výrobcem stanovená záruka 12 měsíců.  

Záruka na požární klapky FDMB poskytovaná výrobcem zcela zaniká po jakékoli neodborné manipulaci neproškolenými pracovníky (viz čl. 19.1. technických podmínek) se spouštěcím, uzavíracím a ovládacím zařízením, při demontáži elektrických prvků, tj. koncových spínačů, servopohonů, komunikačních a napájecích zařízení a termoelektrických spouštěcích zařízení. Záruka též zaniká při použití klapky pro jiné účely, zařízení a pracovní podmínky než připouští tyto technické podmínky nebo po mechanickém poškození při manipulaci.
- 18.2. Při poškození klapky dopravou je nutné sepsat při přejímce protokol s dopravcem pro možnost pozdější reklamace.

## VII. MONTÁŽ, OBSLUHA, ÚDRŽBA A KONTROLY PROVOZUSCHOPNOSTI

### 19. Montáž

- 19.1.** Montáž, údržbu a kontroly provozuschopnosti klapky mohou provádět pouze osoby způsobilé pro tyto činnosti tj. "OPRÁVNĚNÉ OSOBY".  
Doplňkové školení pro tyto kontroly, montáž a opravy, provádí firma MANDÍK, a.s. a vystavuje "OSVĚDČENÍ", které má platnost 5 let.  
Jeho prodloužení si zajišťuje proškolená osoba sama, přímo u školitele.  
Při zániku platnosti "OSVĚDČENÍ" pozbývá tato platnosti a je vyřazeno z registrace školitele.  
Proškolení mohou být pouze odborní pracovníci přebírající za provedené práce záruku.
- 19.2.** Montáž klapky musí být prováděna při dodržení všech platných bezpečnostních norem a předpisů.
- 19.3.** Přírubové a šroubové spoje musí být při montáži vodivě spojeny pro ochranu před nebezpečným dotykem. Pro vodivé spojení se používá 2 ks vějířovitých podložek v pozinkovaném provedení, které se ukládají pod hlavu jednoho šroubu a pod našroubovanou matici.
- 19.4.** Jestliže je klapka osazena koncovými spínači a tato zařízení nejsou při provozu využívána (např. z důvodu změny projektu), je možné je nechat osazené na klapce a nezapojovat (není nutné je demontovat). V případě, že je naopak požadováno doplnění provedení klapky o koncový spínač, lze tuto změnu provést doplněním požadovaného zařízení na základní desku klapky. Tyto skutečnosti je třeba zapsat do příslušné provozní dokumentace klapky (záznamové knihy klapky, požární knihy atd.) a následně provádět odpovídající kontroly provozuschopnosti.
- 19.5.** Pro spolehlivou funkci klapky je nutné dbát na to, aby nedocházelo k zanášení uzavíracího mechanismu a dosedacích ploch listu usazeninami prachu, vláknitými nebo lepivými hmotami a rozpouštědly.
- 19.6.** Ovládání servopohonu bez elektrického napětí.  
  
Pomocí speciálního klíče (je příslušenstvím servopohonu) lze manuálně nastavit list klapky do jakékoli polohy. Pokud se otáčí klíčem ve směru vyznačené šipky, list klapky se přestavuje do polohy otevřeno. K zastavení listu klapky v libovolné poloze dojde k uzamčení servopohonu dle instrukcí na servopohonu. Odblokování se provede ručně dle instrukcí na servopohonu nebo přivedením napájecího napětí.

#### **POZOR!**

**Jestliže je servopohon manuálně zablokován, při požáru nedojde k uzavření listu klapky po aktivaci termoelektrického spouštěcího zařízení BAT. Pro obnovení správné funkce klapky je nutné servopohon odblokovat (ručně nebo přivedením napájecího napětí).**

### 20. Uvedení do provozu a kontroly provozuschopnosti

- 20.1.** Před uvedením klapky do provozu a při následných kontrolách provozuschopnosti se musí zkontrolovat a provést funkční zkoušky všech provedení včetně činnosti elektrických prvků. Po uvedení do provozu se tyto kontroly provozuschopnosti musí provádět minimálně 2x za rok. Pokud se nenajde žádná závada při dvou po sobě následujících kontrolách provozuschopnosti, potom je možné provádět kontroly provozuschopnosti 1x za rok.

Výsledky pravidelných kontrol, zjištěné nedostatky a všechny důležité skutečnosti týkající se funkce klapky musí být zapsány do "POŽÁRNÍ KNIHY" a neprodleně nahlášeny provozovateli.

V případě, že z jakéhokoliv důvodu jsou klapky shledány nezpůsobilé plnit svoji funkci, musí být toto zřetelně vyznačeno. Provozovatel je povinen zajistit, aby byla klapka uvedena do stavu, kdy bude opět schopna plnit svoji funkci a po tuto dobu musí zabezpečit požární ochranu jiným dostatečným způsobem.

- 20.2. Před uvedením klapky do provozu a při následných kontrolách provozuschopnosti je nutné provést tyto kontroly u všech provedení:

Vizuální kontrola správného zabudování klapky, vnitřního prostoru klapky, listu klapky, dosedacích ploch listu a silikonového těsnění.

**Demontáž krytu revizního otvoru:** otáčením křídlaté matice povolit víko krytu a pohybem víka vlevo nebo vpravo uvolnit z pojišťovacího třmenu. Následně naklopením vyjmout víko z původní polohy.

- 20.3. U klapky s mechanickým ovládaním (provedení .01, .11, .80) je nutné provést následující kontroly:

#### **Kontrola uzavíracího zařízení a tepelné tavné pojistky**

**Při ověření funkčnosti mechanismu postupujte takto:**

Přestavení listu klapky do polohy "ZAVŘENO" se provede následujícím způsobem:

- Klapka je v poloze "OTEVŘENO".
- Stiskem ovládacího tlačítka mechanismu, uzavřete klapku do polohy "ZAVŘENO".
- Zkontrolujte přestavení listu klapky do polohy "ZAVŘENO".
- Uzavření musí být rázné, páka ovládání a list v klapce musí být v poloze "ZAVŘENO".

Přestavení listu klapky do polohy "OTEVŘENO" se provede následujícím způsobem:

- Páku ovládání otočit o 90°.
- Páka se automaticky zajistí v poloze "OTEVŘENO".
- Zkontrolujte přestavení listu klapky do polohy "OTEVŘENO".

**Kontrola funkčnosti a stavu tepelné pojistky se provede následujícím způsobem:**

- Pro kontrolu funkce a stavu tavné pojistky je možné celou mechaniku odmontovat z těla požární klapky - mechanika je připevněna k tělesu klapky čtyřmi šrouby M6.
- Sejmutím tepelné pojistky z držáku pojistky spouštěcího zařízení se zkontroluje jeho správná funkce.
- Velikost mechaniky je označena M1 až M4, dle síly uzavírací pružiny.

- 20.4. U provedení se servopohonem je nutné provést následující kontroly:

Kontrola přestavení listu do havarijní polohy "ZAVŘENO" se provede po přerušení napájení servopohonu (např. stisknutím resetovacího tlačítka na termoelektrickém spouštěcím zařízení BAT, přerušením napájení z EPS). Kontrola přestavení listu zpět do provozní polohy "OTEVŘENO" se provede po obnovení napájecího napětí (např. uvolněním resetovacího tlačítka, obnovou napájení z EPS).

- 20.5. Ověření funkce klapky se servopohonem lze provést:

- a) přerušením a opětovným přivedením napájecího napětí např. signálem z EPS
- b) přímo na zabudované klapce pomocí tlačítka na termoelektrickém spouštěcím zařízení BAT (simuluje porušení pojistek).

- 20.6. Před uvedením klapky do provozu a při následných kontrolách provozuschopnosti je nutné provést u klapky s optickým hlásičem kouře kontroly viz. kapitola 19 a následující kontroly:

Kontroly provozuschopnosti optického hlásiče kouře provádí pracovníci pověřené organizace, kteří mají odpovídající elektrotechnickou kvalifikaci a byli prokazatelně proškoleni výrobcem. Kontroly provozuschopnosti se provádí v rámci kontrol provozuschopnosti požárních klapky a to min. 1x za rok.

- 20.7. Při zkouškách provozuschopnosti, doporučujeme přestavovat klapky do polohy "ZAVŘENO" při vypnutém ventilátoru, nebo uzavřené regulační klapce, umístěné mezi ventilátorem a požární klapkou.

## **21. Náhradní díly**

**21.1.** Náhradní díly se dodávají pouze na základě objednávky.

## **22. Obnovení funkce servopohonu po aktivaci pojistek**

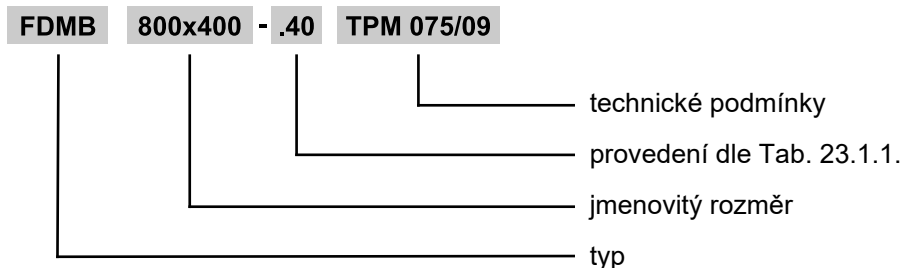
**22.1.** Pokud dojde k přerušení tepelné pojistky Tf1 (pro teplotu v okolí požární klapky), je nutné vyměnit servopohon včetně termoelektrického spouštěcího zařízení.

**22.2.** Pokud dojde k přerušení tepelné pojistky Tf2 (pro teplotu uvnitř potrubí) je možno vyměnit samostatný náhradní díl ZBAT72, příp. ZBAT95 (dle spouštěcí teploty).

VIII. ÚDAJE PRO OBJEDNÁVKU

23. Objednávkový klíč

23.1. Požární klapka

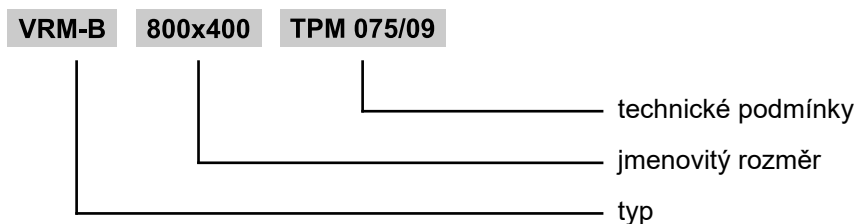


Pokud jsou požadovány klapky se zabudovacím rámem, je nutné toto specifikovat v objednávce zvlášť. Zabudovací rám může být dodán instalovaný na klapce nebo v rozloženém stavu.

Tab. 23.1.1. Provedení klapek

Provedení klapek	Doplňkové dvojčíslí
ruční a teplotní	.01
ruční a teplotní (ZÓNA 1,2)	.02
ruční a teplotní s koncovým spínačem („ZAVŘENO“)	.11
ruční a teplotní s koncovým spínačem („ZAVŘENO“) (ZÓNA 1,2)	.12
se servopohonem BF 230-TN - napájecí napětí AC 230 V	.40
se servopohonem BF 24-TN, s optickým hlásičem kouře ORS 142 K a napájecí jednotkou BKN 230-24-MOD (napětí sestavy AC 230 V)	.41
se servopohonem ExMax-15-BF (AC 230 V, AC/DC 24 V) s termoelektrickým aktivačním zařízením (ZÓNA 1,2)	.42
se servopohonem BF 24-TN - napájecí napětí AC/DC 24 V	.50
se servopohonem BF 24-TN, s optickým hlásičem kouře ORS 142 K (napětí sestavy AC/DC 24 V)	.51
s komunikačním a napájecím zařízením BKN 230-24 se servopohony BF 24-TN-ST	.60
s komunikačním a napájecím zařízením BKN 230-24-C-MP, se servopohonem BF 24-TN-ST a s optickým hlásičem kouře ORS 142 K	.61
s komunikačním a napájecím zařízením BKN 230-24MP a se servopohonem BF 24TL-TN-ST (Top-Line) pro připojení na MP-Bus	.62
s komunikačním a napájecím zařízením BKN 230-24-MOD, se servopohonem BF 24-TN-ST a s optickým hlásičem kouře ORS 142 K	.63
s komunikačním a napájecím zařízením BKN 230-24LON a se servopohonem BF 24TL-TN-ST (Top-Line) pro připojení na LonWorks	.64
ruční a teplotní se dvěma koncovými spínači („OTEVŘENO“, „ZAVŘENO“)	.80
ruční a teplotní se dvěma koncovými spínači („OTEVŘENO“, „ZAVŘENO“) (ZÓNA 1,2)	.81

23.2. Vyztužovací rám - pro klapku zabudovanou mimo stěnovou konstrukci





## IX. ÚDAJE O VÝROBKU

## 24. Údajový štítek

24.1. Údajový štítek je upevněný na tělese klapy.

Obr. 87 Údajový štítek

<b>MANDÍK</b> ®		MANDÍK, a.s. Dobříšská 550, 267 24 Hostomice, Česká republika			
POŽÁRNÍ KLAPKA - FDMB		 NÁVOD			
ROZMĚR:				PROVEDENÍ:	
VÝR. ČÍSLO:				HMOTNOST (kg):	
KLASIFIKACE: <b>EI 90 (ve ho i ↔ o) S</b>					
TPM 075/09	Cert.: 1391-CPR-2020/0136, PoV: PM/FDMB/01/22/5	EN 15650:2010	 1391		

MANDÍK, a.s.  
 Dobříšská 550  
 26724 Hostomice  
 Česká republika  
 Tel.: +420 311 706 706  
 E-Mail: mandik@mandik.cz  
 www.mandik.cz

Výrobce si vyhrazuje právo na změny výrobku. Aktuální informace o výrobku jsou uvedeny na  
[www.mandik.cz](http://www.mandik.cz)