

EN 15650:2010-09

# MANDÍK<sup>®</sup>

## POŽÁRNÍ KLAPKA FDMA



U požární klapky **PKTM 90** došlo ke změně obchodního názvu a nadále je vyráběna pod obchodním označením **FDMA**.

Tyto technické podmínky stanovují řadu vyráběných velikostí, hlavní rozměry, provedení a rozsah použití požárních klapek FDMA (dále jen požárních klapek). Jsou závazné pro výrobu, projekci, objednávání, dodávání, skladování, montáž, provoz, údržbu a kontroly provozuschopnosti.

## I. OBSAH

<b>II. VŠEOBECNĚ</b>	<b>3</b>
1. Popis.....	3
2. Provedení.....	4
3. Komunikační a řídicí přístroje.....	18
4. Rozměry, hmotnosti a efektivní plocha.....	21
5. Umístění a zabudování .....	29
6. Přehled způsobů zabudování .....	31
7. Zavěšení klapky.....	48
<b>III. TECHNICKÉ ÚDAJE</b>	<b>52</b>
8. Tlakové ztráty.....	52
9. Součinitel místní tlakové ztráty.....	53
10. Akustické hodnoty.....	54
<b>IV. MATERIÁL, POVRCHOVÁ ÚPRAVA</b>	<b>56</b>
11. Materiál.....	56
<b>V. KONTROLA, ZKOUŠENÍ</b>	<b>57</b>
12. Kontrola.....	57
13. Zkoušení.....	57
<b>VI. BALENÍ, DOPRAVA, PŘEJÍMKA, SKLADOVÁNÍ, ZÁRUKA</b>	<b>57</b>
14. Logistické údaje.....	57
15. Záruka.....	57
<b>VII. MONTÁŽ, OBSLUHA, ÚDRŽBA A KONTROLY PROVOZUSCHOPNOSTI</b>	<b>58</b>
16. Montáž.....	58
17. Uvedení do provozu a kontroly provozuschopnosti.....	58
18. Náhradní díly.....	60
19. Obnovení funkce servopohonu po aktivaci pojistek.....	60
<b>VIII. ÚDAJE PRO OBJEDNÁVKU</b>	<b>61</b>
20. Objednávkový klíč.....	61
<b>IX. ÚDAJE O VÝROBKU</b>	<b>62</b>
21. Údajový štítek.....	62

## II. VŠEOBECNĚ

### 1. Popis

- 1.1. Požární klapky jsou uzávěry v potrubních rozvodech vzduchotechnických zařízení, které zabraňují šíření požáru a zplodin hoření z jednoho požárního úseku do druhého uzavřením vzduchovodů v místech osazení dle ČSN 73 0872.

List klapky uzavírá samočinně průchod vzduchu pomocí uzavírací pružiny nebo zpětné pružiny servopohonu. Uzavírací pružina je uvedena v činnost uvolněním páčky spouštění. Impuls pro uvolnění páčky spouštění může být ruční, teplotní nebo elektromagnetem. Zpětná pružina servopohonu je uvedena v činnost při aktivaci termoelektrického spouštěcího zařízení BAT, stisknutí resetovacího tlačítka na BAT, nebo při přerušení napájení servopohonu.

Po uzavření listu je klapka utěsněna proti průchodu kouře silikonovým těsněním. Na přání zákazníka lze dodat s těsněním bez příměsí silikonu. Současně je list klapky uložen do hmoty, která působením zvyšující se teploty zvětšuje svůj objem a vzduchovod neprodyšně uzavře.

Klapky se vyrábějí se dvěma revizními otvory.

Obr. 1 FDMA se servopohonem



Obr. 2 FDMA s mechanickým ovládáním



- 1.2. Charakteristika klapek

- CE certifikace dle EN 15650
- testováno dle EN 1366-2
- klasifikováno dle EN 13501-3+A1
- požární odolnost EIS 120, EIS 90
- těsnost dle EN 1751 přes těleso třída C a přes list klapky třída 2
- cyklování C 10 000 dle EN 15650
- korozivzdornost dle EN 15650
- ES Certifikát shody č. 1391-CPR-2016/0158
- Prohlášení o vlastnostech č. PM/FDMA/01/20/1
- Hygienické posouzení - Posudek č. 1.6/pos/19/19b

- 1.3. Provozní podmínky

Bezchybná funkce klapek je zajištěna za těchto podmínek:

- a) maximální rychlost proudění vzduchu 12 m/s  
maximální tlakový rozdíl 1200 Pa
- b) rovnoměrné rozložení proudění vzduchu v celém průřezu klapky.

Činnost klapek není závislá na směru proudění vzduchu. Klapky mohou být umístěny v libovolné poloze. Klapky jsou určeny pro vzdušiny bez abrazivních, chemických a lepkavých příměsí.

Klapky jsou určeny pro prostředí chráněné proti povětrnostním vlivům s klasifikací klimatických podmínek třídy 3K5, bez kondenzace, námrazy, tvorby ledu, bez vody i z jiných zdrojů než z deště a s teplotním omezením -20°C až +50°C dle EN 60 721-3-3 zm.A2.

V případě osazení klapky elektrickými prvky je rozsah teplot zúžen dle rozsahu teplot použitých elektrických prvků (viz. kapitola 2. Provedení).

Při určování prostorů dle EN 13463-1 (ZÓNA 1 a 2) platí zásada, že se nerozlišuje, zda specifikované prostředí je vně nebo uvnitř klapky.

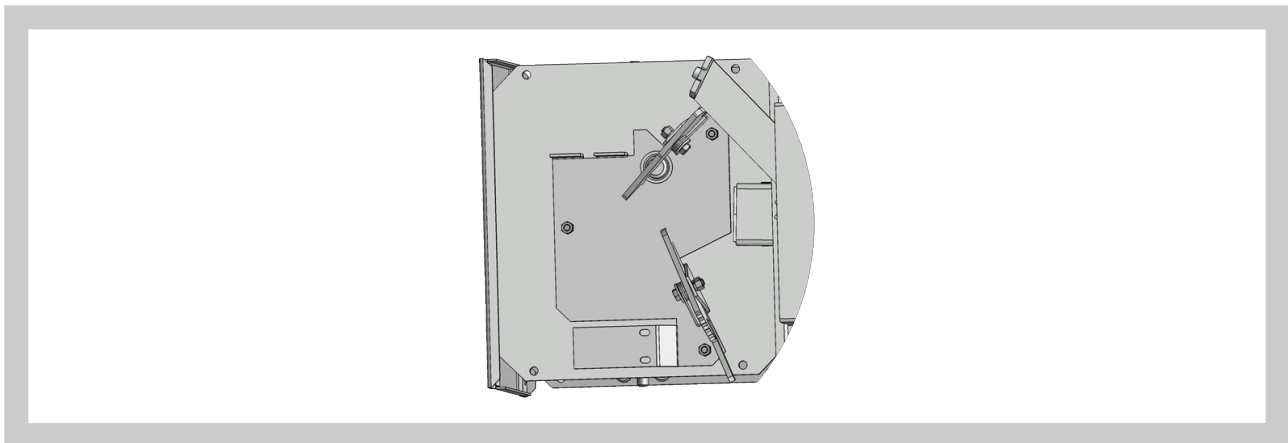
**2. Provedení**

**2.1. Provedení s mechanickým ovládáním**

**Provedení .01**

Provedení s mechanickým ovládáním s tepelnou tavnou pojistkou, která při dosažení jmenovité spouštěcí teploty +72°C uvede do činnosti uzavírací zařízení. Do teploty +70°C nedojde k samospuštění uzavíracího zařízení. V případě požadavku na jiné spouštěcí teploty mohou být dodány tepelné pojistky s jmenovitou spouštěcí teplotou +104°C nebo +147°C (nutno uvést v objednávce).

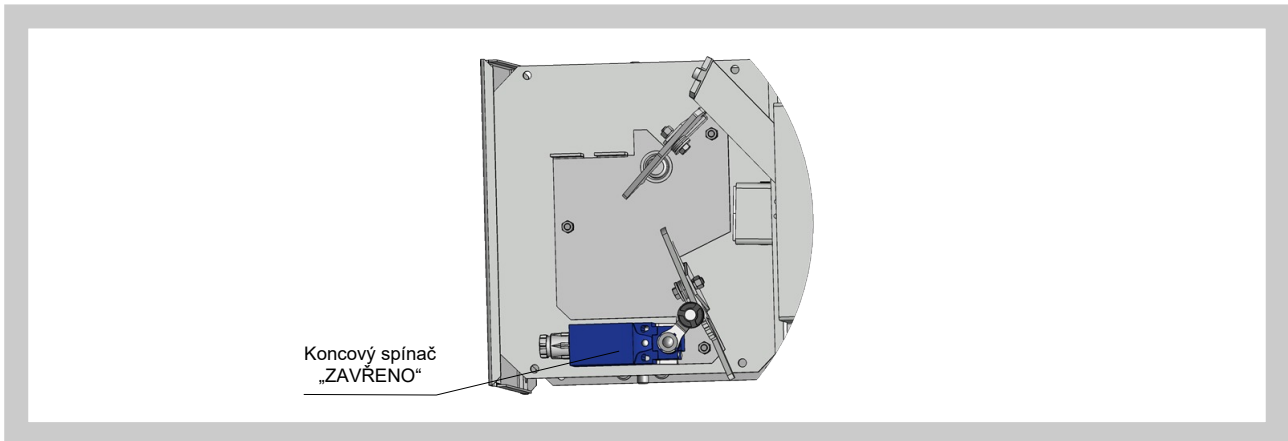
**Obr. 3 Provedení .01 - provedení s mechanickým ovládáním**



**Provedení .11**

Tato provedení jsou rozšířením provedení .01 s mechanickým ovládáním. Jsou doplněna o signalizaci polohy listu klapky "ZAVŘENO" vestavěným koncovým spínačem.

**Obr. 4 Provedení .11 - provedení s mechanickým ovládáním a koncovým spínačem "ZAVŘENO"**



**Obr. 5 Koncový spínač typu XCKN2118G-11**

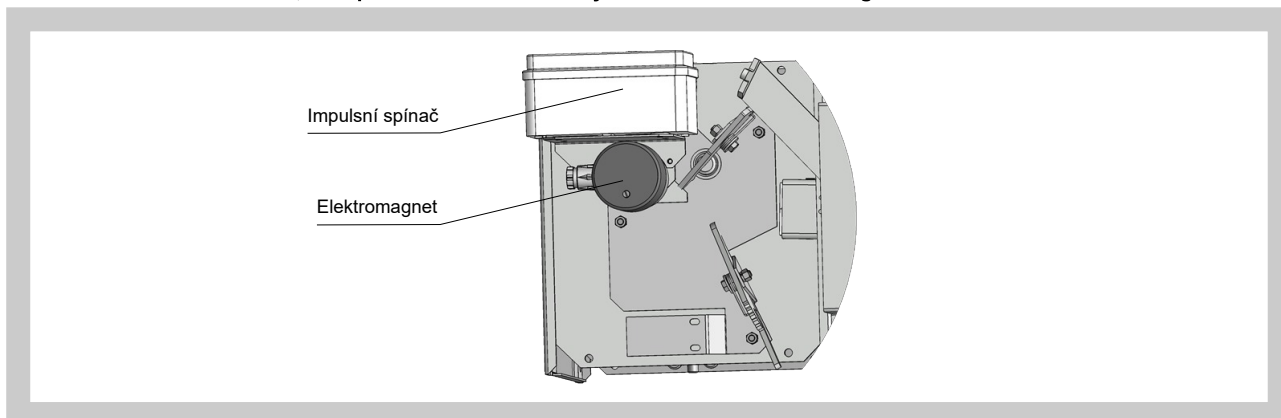
<b>Jmenovité napětí a maximální proud</b>	AC 240 V; 3 A DC 250 V; 0,1 A
<b>Stupeň krytí</b>	IP 65
<b>Pracovní rozsah teplot</b>	-15°C ... +70°C

### Provedení .20, .21 - pouze na vyžádání

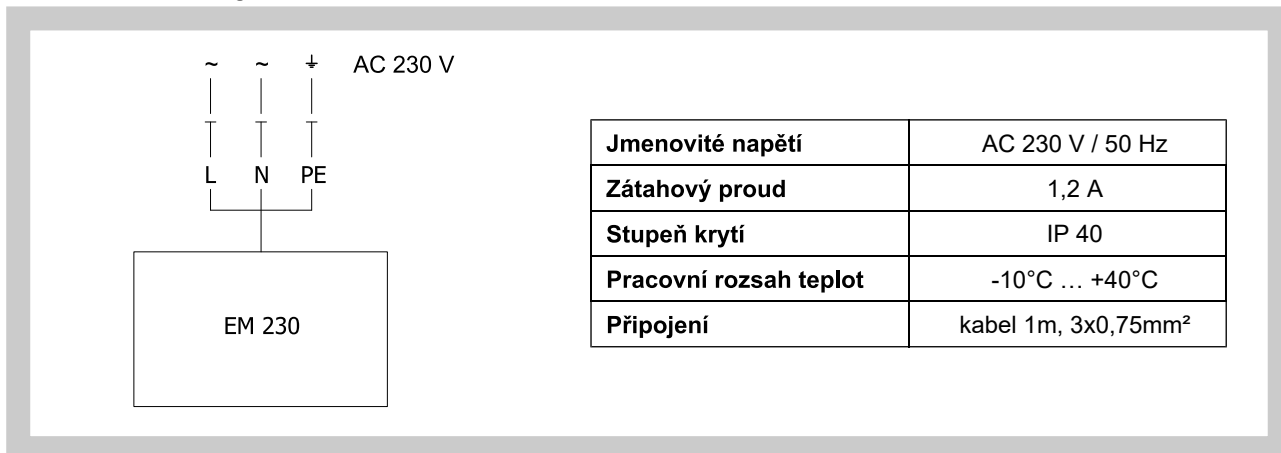
Tato provedení jsou rozšířením provedení .01 s mechanickým ovládním. Jsou doplněna o spouštění elektromagnetem napětím AC 230 V nebo AC/DC 24 V. Pro napětí AC 230 V je použit elektromagnet EM230. Pro napětí AC/DC 24 V je použit elektromagnet EM230 s předřazeným impulsním spínačem SIEM24, který uvede do činnosti elektromagnet až po nabití kondenzátoru umístěného v SIEM24, tj. po cca 10s. Doba nabíjení je závislá na napájecím proudu. Pro spolehlivou funkci je nutné na elektromagnet resp. impulsní spínač připojit odpovídající napětí na dobu 20s až 30s.

**Upozornění:** Po zdvihnutí páčky spouštění elektromagnetem a tím uvolnění páky a zavření klapky, zůstává páčka spouštění zdvihnutá. Před opětovným otevřením klapky je nutné páčku spouštění odjistit vytažením jádra elektromagnetu.

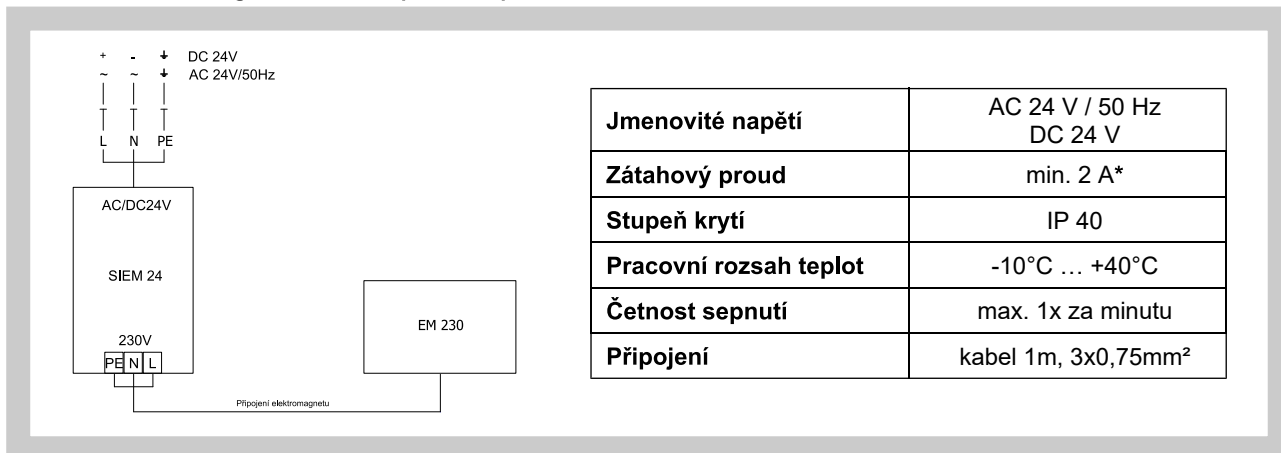
Obr. 6 Provedení .20, .21 - provedení s mechanickým ovládním a elektromagnetem



Obr. 7 Elektromagnet EM230



Obr. 8 Elektromagnet EM230 s impulsním spínačem SIEM24

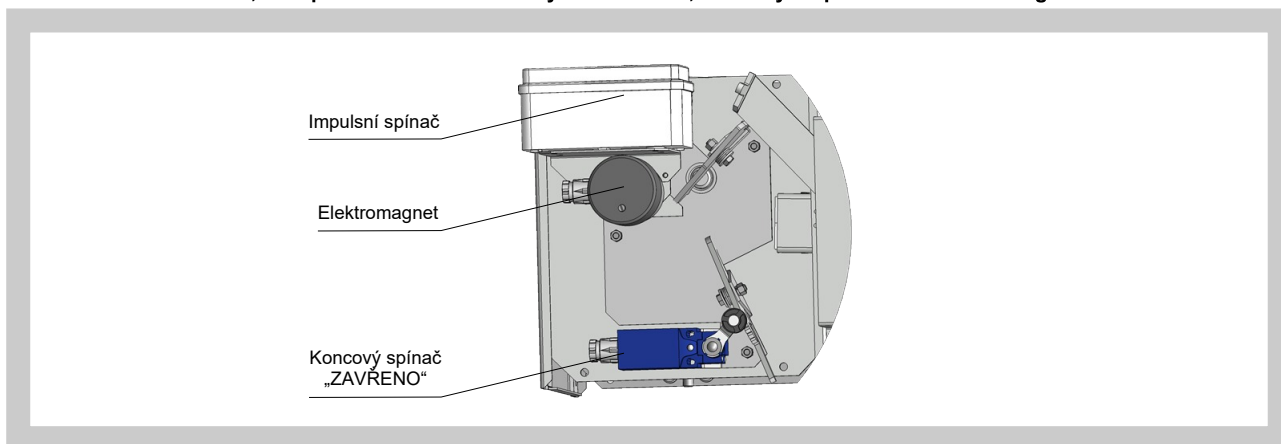


\* Je nutné použít dostatečně tvrdý spínací zdroj (počítat s proudem 2A na magnet) a nebo používat transformátor s usměrňovačem, kde bude pouze malý pokles napětí a nedojde ke krátkodobému odpojení výstupu při přetížení.

**Provedení .23, .24 - pouze na vyžádání**

Tato provedení jsou rozšířením provedení .20. popř. .21 s mechanickým ovládáním a elektromagnetem. Jsou doplněna o signalizaci polohy listu klapky "ZAVŘENO" koncovým spínačem.

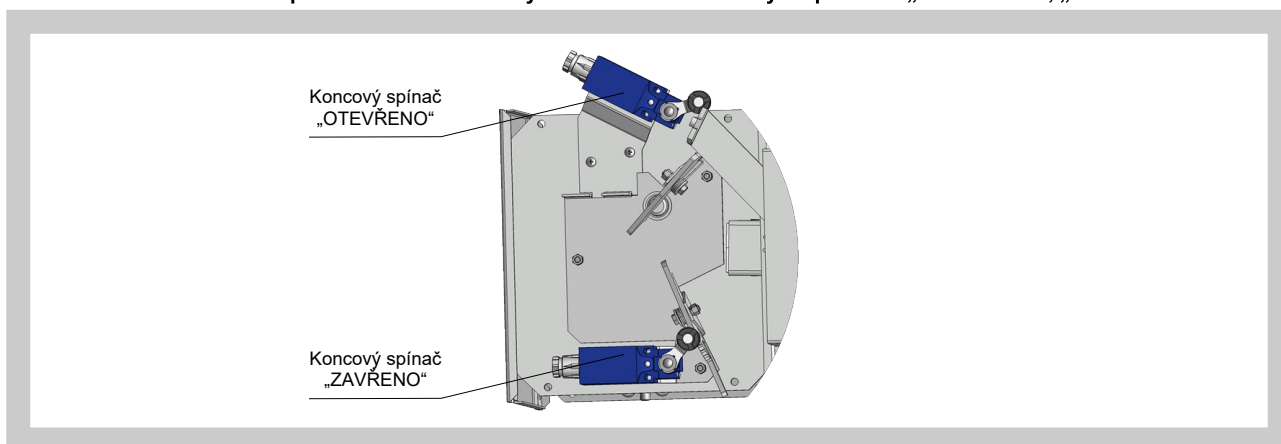
**Obr. 9 Provedení .23, .24 - provedení s mechanickým ovládáním, koncovým spínačem a elektromagnetem**



**Provedení .80**

Tato provedení jsou rozšířením provedení .11 s mechanickým ovládáním a koncovým spínačem polohy "ZAVŘENO". Jsou doplněna o signalizaci polohy listu klapky "OTEVŘENO" koncovým spínačem.

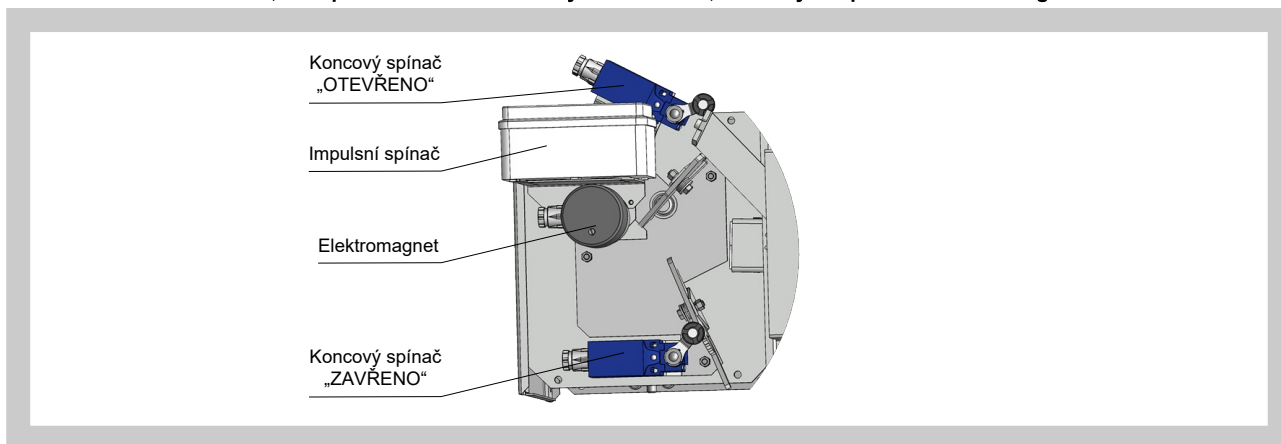
**Obr. 10 Provedení .80 - provedení s mechanickým ovládáním a koncovým spínačem „OTEVŘENO“, „ZAVŘENO“**



**Provedení .82, .83 - pouze na vyžádání**

Tato provedení jsou rozšířením provedení .23, popř. .24 s mechanickým ovládáním, koncovým spínačem polohy "ZAVŘENO" a elektromagnetem. Jsou doplněna o signalizaci polohy listu klapky "OTEVŘENO" koncovým spínačem.

**Obr. 11 Provedení .82, .83 - provedení s mechanickým ovládáním, koncovými spínači a elektromagnetem**



**Provedení do prostředí ZÓNA 2 (provedení .30, .33, .85) - pouze na vyžádání**

Provedení do prostředí ZÓNA 2 s mechanickým ovládáním s tepelnou tavnou pojistkou, elektromagnetem (AC 230 V), případně případně s koncovými spínači (signalizace polohy listu klapky "ZAVŘENO" popř. "OTEVŘENO"). Tato provedení jsou shodná jako provedení .23, .24 a .83 mají provedené úpravy pro splnění podmínek nevýbušné klapky.

2.2. Provedení se servopohonem

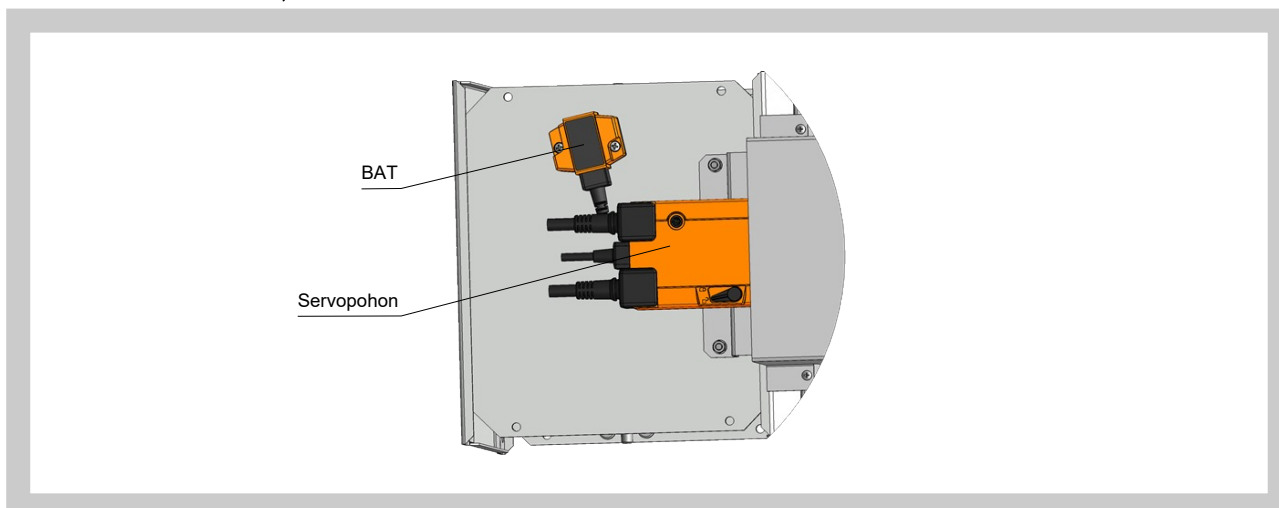
**Provedení .40, .50**

Pro klapky jsou použity servopohony Belimo se zpětnou pružinou a termoelektrickým aktivačním zařízením, řady BFL, BFN nebo BF dle velikosti klapky (dále jen servopohon). Servopohon po připojení na napájecí napětí AC/DC 24V resp. AC 230V přestaví list klapky do provozní polohy "OTEVŘENO" a současně předepne svoji zpětnou pružinu. Po dobu, kdy je servopohon pod napětím, nachází se list klapky v poloze "OTEVŘENO" a zpětná pružina je předepnuta. Doba pro úplné otevření listu klapky z polohy "ZAVŘENO do polohy "OTEVŘENO" je max.120 s. Jestliže dojde k přerušení napájení servopohonu (ztrátou napájecího napětí nebo stisknutím resetovacího tlačítka na termoelektrickém spouštěcím zařízení BAT), zpětná pružina přestaví list klapky do havarijní polohy "ZAVŘENO. Doba přestavení listu z polohy "OTEVŘENO" do polohy "ZAVŘENO je max. 20 s. Dojde-li znovu k obnovení napájecího napětí (list se může nacházet v kterékoli poloze), servopohon začne list klapky opět přestavovat do polohy "OTEVŘENO".

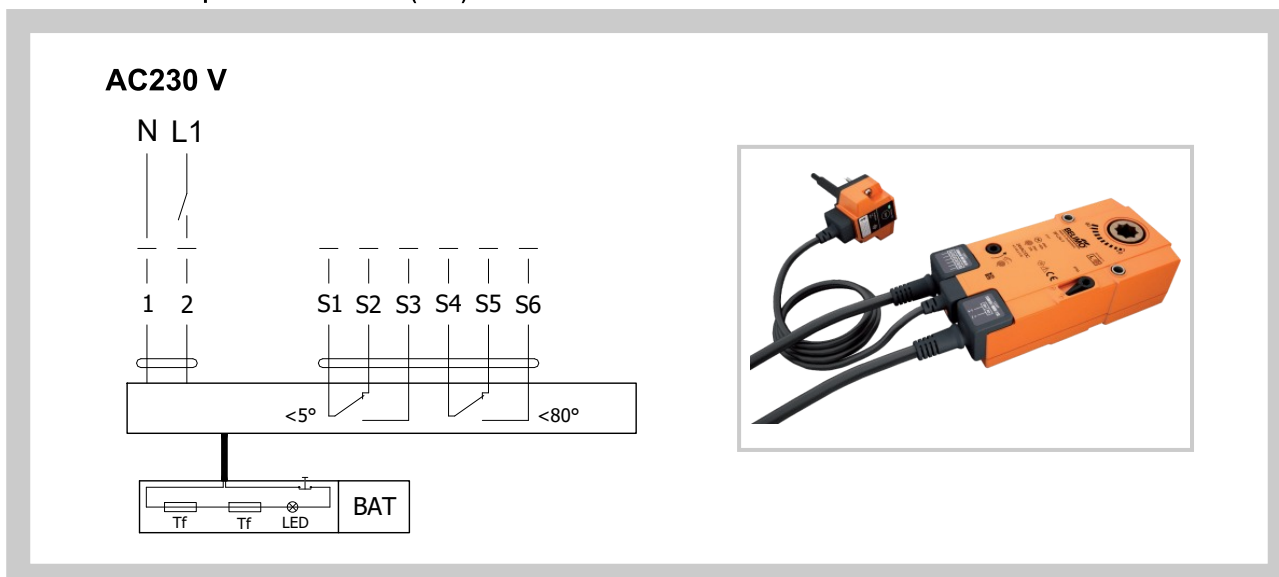
Součástí servopohonu je termoelektrické spouštěcí zařízení BAT, které obsahuje dvě tepelné pojistky Tf1 a Tf2. Tyto pojistky jsou aktivovány při překročení teploty +72°C (pojistka Tf1 při překročení teploty v okolí klapky, Tf2 při překročení teploty uvnitř vzduchotechnického potrubí). Termoelektrické spouštěcí zařízení může být také vybaveno tepelnou pojistkou Tf2 typu ZBAT95 (nutno uvést v objednávce). V tomto případě je jmenovitá spouštěcí teplota uvnitř vzduchotechnického potrubí +95°C. Po aktivaci tepelné pojistky Tf1 nebo Tf2 je napájecí napětí trvale a neodvolatelně přerušeno a servopohon pomocí předepnuté zpětné pružiny přestaví list klapky do havarijní polohy "ZAVŘENO".

Signalizace poloh listu klapky "OTEVŘENO" a "ZAVŘENO" je zajištěna dvěma zabudovanými, pevně nastavenými koncovými spínači.

Obr. 12 Provedení .40, .50

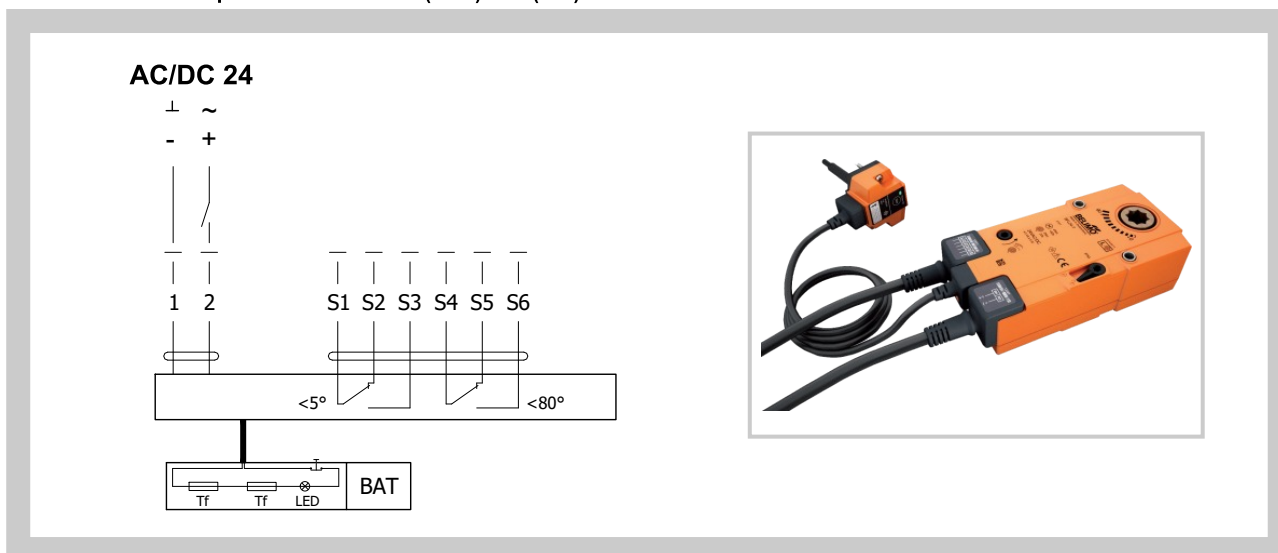


Obr. 13 Servopohon BELIMO BFL (BFN) 230-T





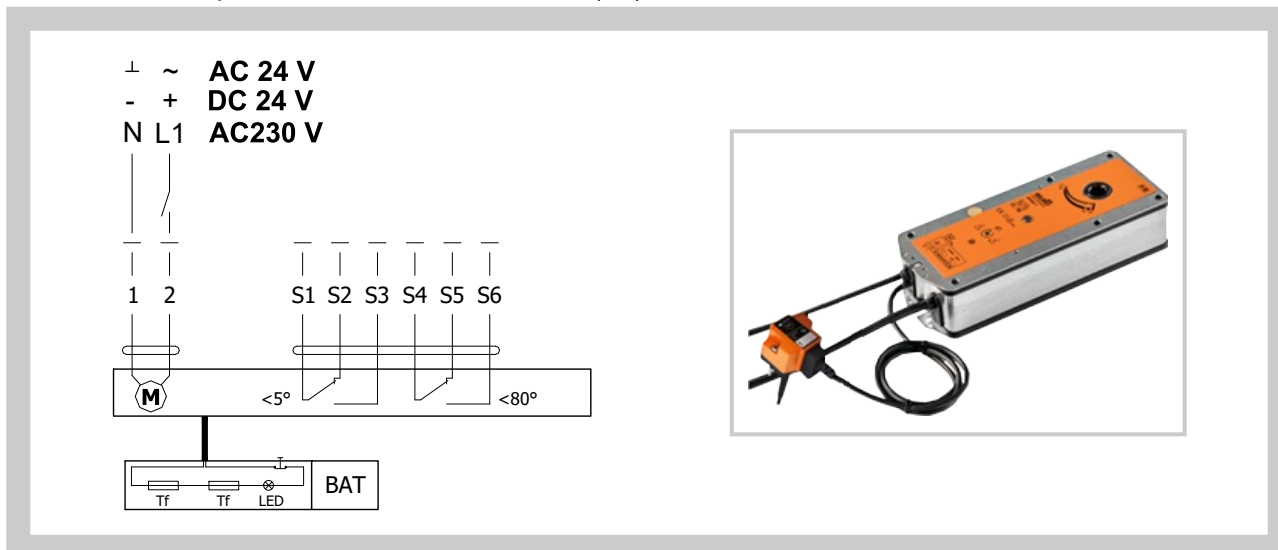
Obr. 14 Servopohon BELIMO BFL (BFN) 24-T(-ST)



Tab. 2.2.1. Servopohon BELIMO BFL24-T(-ST), BFN 24-T(-ST), BFL 230-T a BFN 230-T

Servopohon BELIMO	BFL, BFN 230-T	BFL, BFN 24-T(-ST)
Napájecí napětí	AC 230 V 50/60 Hz	AC 24 V 50/60 Hz DC 24 V
Příkon - při otevírání klapky - v klidové poloze	3,5 W 1,1 W	2,5 W 0,8 W
Dimenzování	6,5 VA (Imax 4 A @ 5 ms)	4 VA (Imax 8,3 A @ 5 ms)
Ochranná třída	II	III
Krytí	IP 54	
Doba přestavení - pohon - zpětný chod	<math><60</math> s ~ 20 s	
Teplota okolí Bezpečná teplota Skladovací teplota	-30°C ... +55°C max. +75°C (funkčnost zaručena po dobu 24h) -40°C ... +55°C	
Připojení - pohon - pomocný spínač	kabel 1 m, 2 x 0,75 mm <sup>2</sup> (BFL 24-T(-ST)) konektor se 3 kontakty kabel 1 m, 6 x 0,75 mm <sup>2</sup> (BFL 24-T(-ST)) konektor se 6 kontakty	
Aktivační teplota tepelných pojistek	teplota vně potrubí +72°C teplota uvnitř potrubí +72°C	

Obr. 15 Servopohon BELIMO BF 230-TN, BF 24-TN (-ST)



Tab. 2.2.2. Servopohon BELIMO BF 24-TN(-ST), BF 230-TN

Servopohon BELIMO	BF 24-TN(-ST)	BF 230-TN
Napájecí napětí	AC 24 V 50/60 Hz DC 24 V	AC 230 V 50/60 Hz
Příkon - při otevírání klapky - v klidové poloze	7 W 2 W	8 W 3 W
Dimenzování	10 VA (Imax 8,3 A @ 5 ms)	12,5 VA (Imax 500 mA @ 5 ms)
Ochranná třída	III	II
Krytí	IP 54	
Doba přestavení - pohon - zpětný chod	120 s ~ 16 s	
Teplota okolí Bezpečná teplota Skladovací teplota	-30°C ... +50°C max. +75°C (funkčnost zaručena po dobu 24h) -40°C ... +50°C	
Připojení - pohon - pomocný spínač	kabel 1 m, 2 x 0,75 mm <sup>2</sup> kabel 1 m, 6 x 0,75 mm <sup>2</sup> (BF 24-TN-ST) s konektorovými zástrčkami	
Aktivační teplota tepelných pojistek	Tf1: vnější teplota potrubí +72°C Tf2: vnitřní teplota potrubí +72°C	

### Provedení .41, .51

Tato provedení jsou rozšířením provedení .40 popř. .50 se servopohonem. Jsou doplněna o optický hlásič kouře ORS 142 K. Napětí sestavy může být AC 230 V nebo 24 V DC. U provedení sestavy s napětím AC 230 V je použita napájecí jednotka BKN 230-24-MOD a servopohon BF 24-TN (BFL 24-T, BFN 24-T).

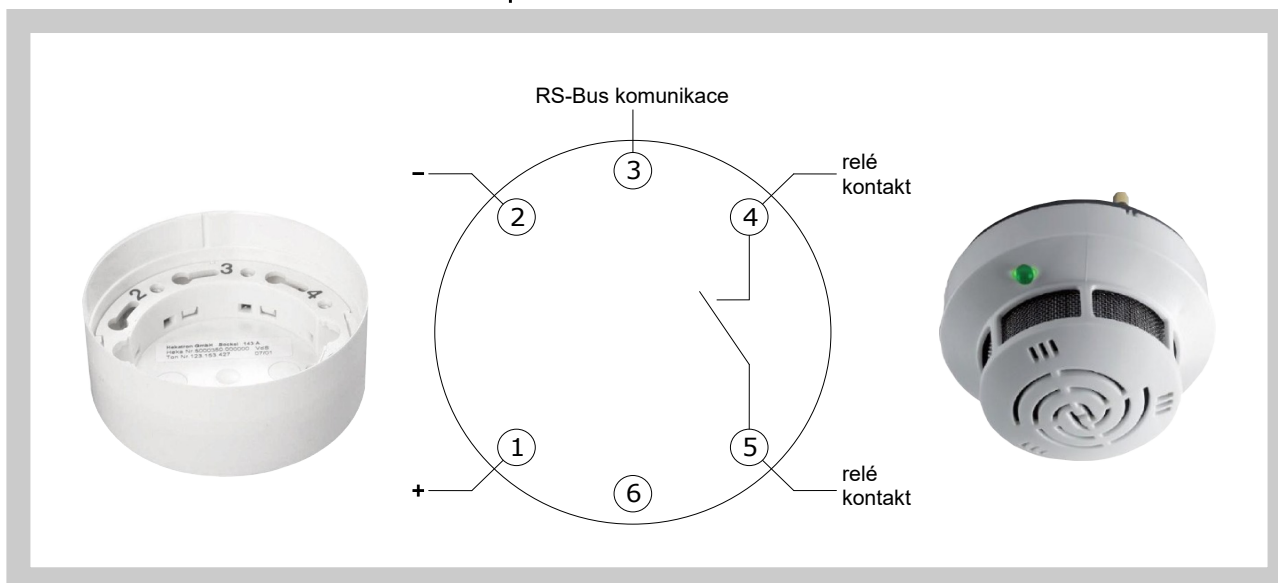
V případě rozšíření kouře ve vzduchotechnickém potrubí dojde k aktivaci optického hlásiče kouře do poplachového stavu a tím k přepnutí kontaktů relé a přerušení napájení servopohonu. Zrušení poplachového stavu hlásiče se provede přerušením napájecího napětí hlásiče na dobu min. 2s.

Signalizace poloh listu klapky "OTEVŘENO" a "ZAVŘENO" je zajištěna dvěma zabudovanými, pevně nastavenými koncovými spínači.

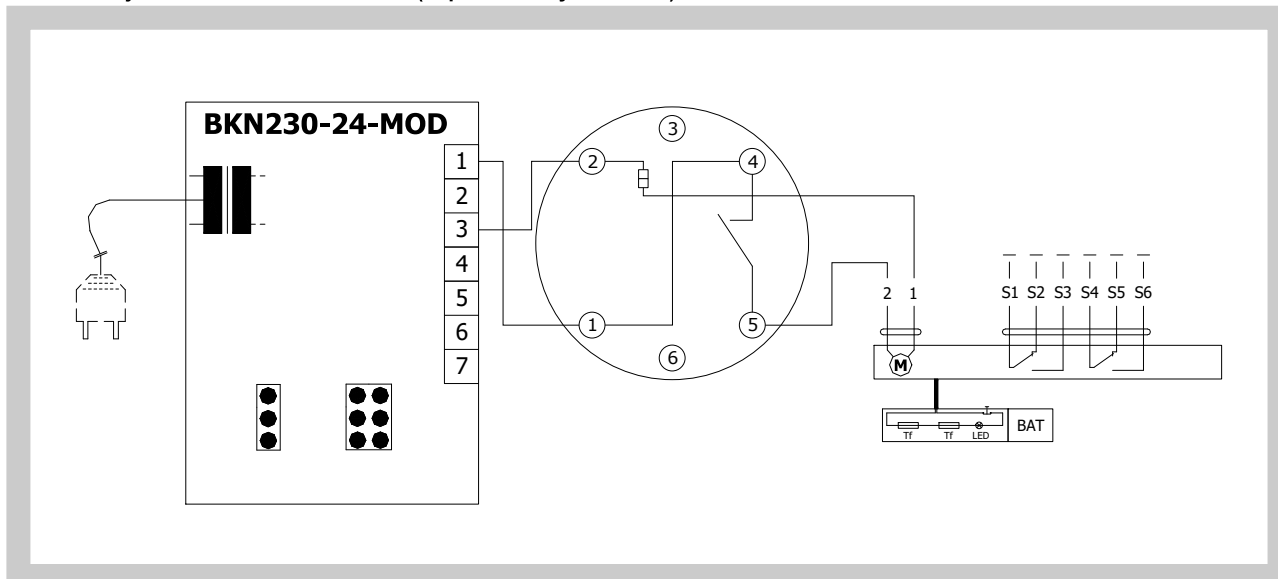
Tab. 2.2.3. Optický hlásič kouře ORS 142 K včetně montážního podstavce 143A

Optický hlásič kouře	ORS 142 K včetně montážního podstavce 143A
Napájecí napětí	18 ... 28 V DC
Zbytkové zvlnění	≤ 200 mV
Odběr optického hlásiče kouře (bez servopohonu)	max. 22 mA
Krytí	IP 42
Provozní teplota okolí	-20°C ... +75°C
Dodatečná teplotní pojistka	70°C
Připojení - síť - pohon (BF...-Top) - komunik. a napáj. zařízení BKN	kabel 1m připojený na terminály 1, 2 a 4 pohon připojený na terminály 2 a 5 kabel 1m připojený na terminály 1, 2, 4 a 5

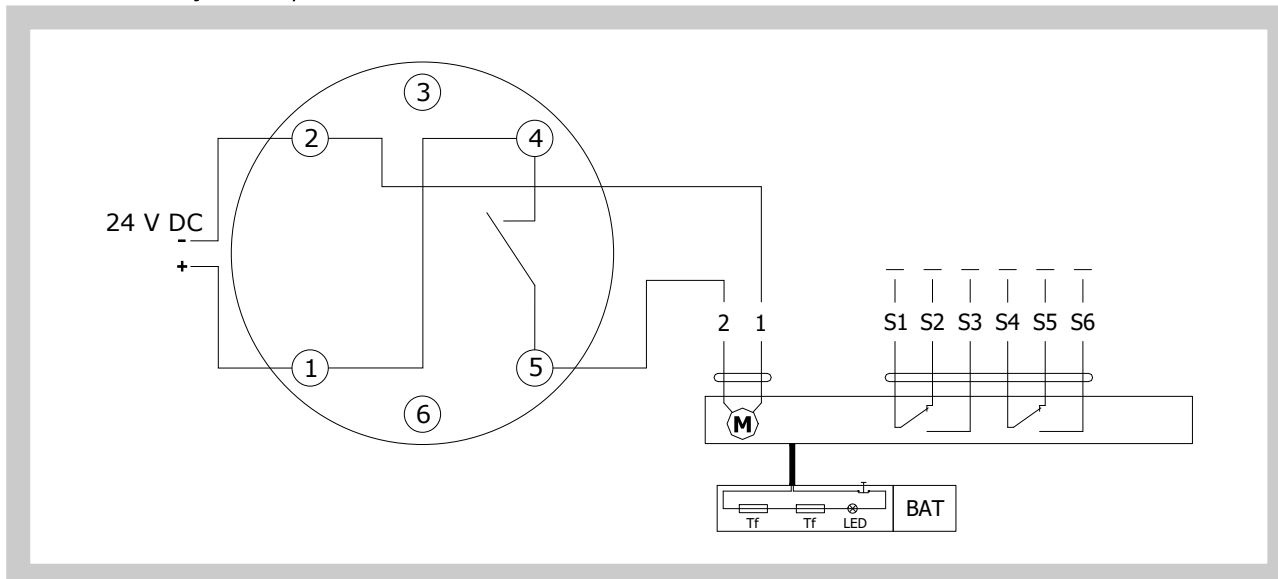
Obr. 16 Kouřové čidlo ORS 142 K a montážní podstavec 143A



Obr. 17 Zapojení se servopohonem BF 24-TN (BFL 24-T, BFN 24-T) , s optickým hlásičem kouře ORS 142 K a napájecí jednotkou BKN 230-24-MOD (napětí sestavy AC 230 V)



Obr. 18 Zapojení se servopohonem BF 24-TN (BFL 24-T, BFN 24-T) , s optickým hlásičem kouře ORS 142 K (napětí sestavy 24 V DC)



2.3. Provedení s komunikačním a napájecím zařízením

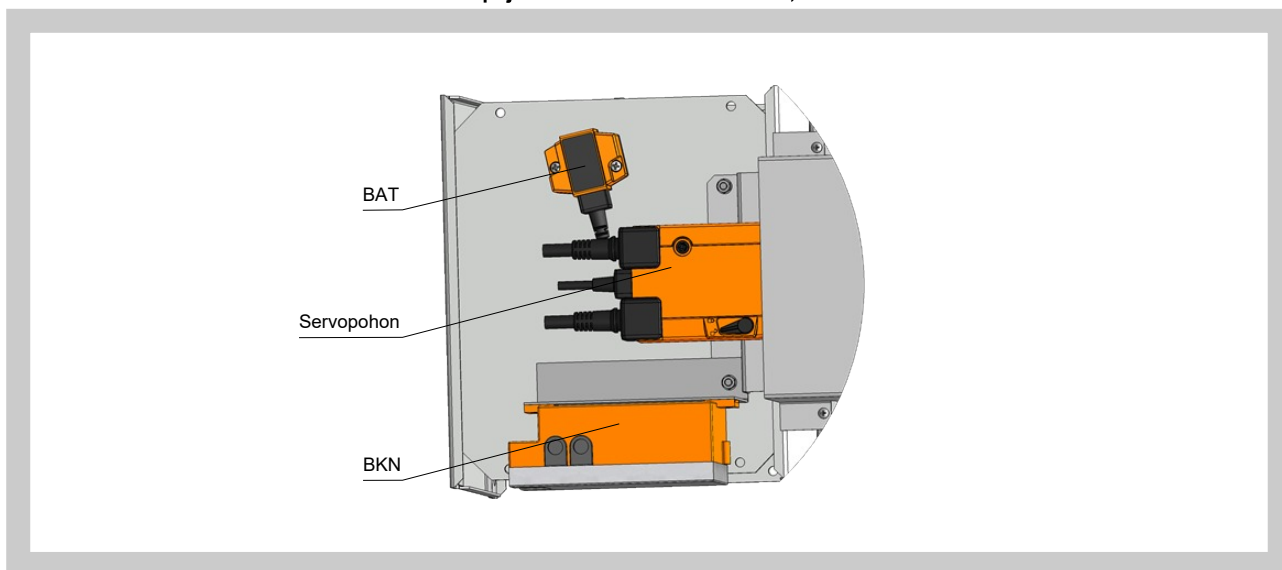
**Provedení .60**

Provedení s komunikačním a napájecím zařízením BKN 230-24 spolu se servopohonem BF 24-TN-ST (BFL 24-T-ST, BFN 24-T-ST). Zjednodušuje elektrickou instalaci a propojení požárních klapek. Uspodňuje kontrolu na místě a umožňuje centrální řízení a kontrolu požárních klapek pomocí jednoduchého 2-vodičového vedení.

BKN 230-24 slouží na jedné straně jako decentrální síťový přístroj pro napájení servopohonu BF 24-TN-ST (BFL 24-T-ST, BFN 24-T-ST) s pružinovým zpětným pohonem a na druhé straně přenáší signál o stavu klapky PROVOZ a HAVÁRIE přes dvou vodičové vedení do centrály. Stejným vedením je z centrály do BKN 230-24 dáván řídicí povel ZAPNUTO-VYPNUTO. Pro zjednodušení připojení je servopohon BF 24-TN-ST (BFL 24-T-ST, BFN 24-T-ST) vybaven konektorovými zástrčkami, které se zasunou přímo do BKN 230-24. Pro napojení na síť 230V je BKN 230-24 dodáván s kabelem a EUROzástrčkou. Dvou vodičové vedení se do BKN 230-24 připojí na svorky 6 a 7. Pokud má být pohon kontrolován bez signálu z centrály, lze jej zapnout můstkem mezi svorkami 3 a 4. Zelená kontrolka LED na BKN 230-24 svítí, pokud je v pohonu přítomno napětí (AC 24 V).

Stavu klapky HAVÁRIE lze dosáhnout stisknutím tlačítka na BAT nebo přerušením napájecího napětí (např. signálem z EPS).

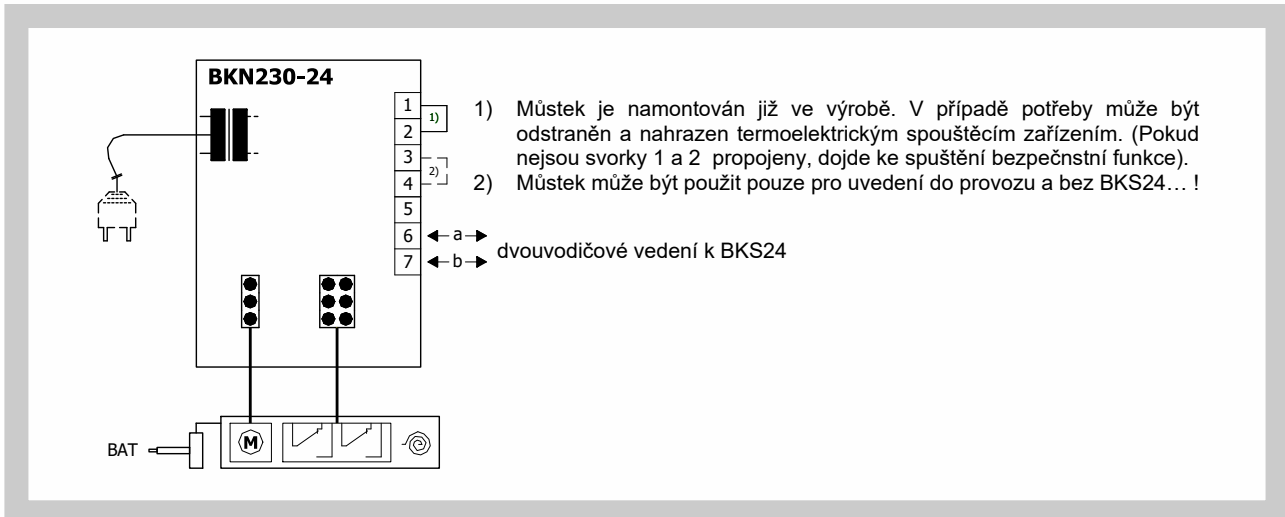
Obr. 19 Provedení s komunikačním a napájecím zařízením BKN 230-24, BKN230-24-C-MP nebo BKN 230-24-MOD



Tab. 2.3.1. Komunikační a napájecí zařízení BKN 230-24

Komunikační a napájecí zařízení	BKN 230-24
Napájecí napětí	AC 230 V 50/60Hz
Příkon	3,5 W (provozní poloha)
Dimenzování	11 VA ( vč. servopohonu s pružinovým zpětným chodem)
Ochranná třída	II
Krytí	IP 40
Provozní teplota okolí Skladovací teplota	-20°C ... +50°C -40°C ... +80°C
Připojení - síť - pohon - svorkovnice	kabel 0,9 m s EURO zástrčkou typ 26 zástrčka 6-pólová, zástrčka 3-pólová šroubovací svorky pro vodič 2x1,5 mm²

Obr. 20 Komunikační a napájecí zařízení BKN 230-24, se servopohonem BF 24-TN-ST (BFL 24-T-ST, BFN 24-T-ST)



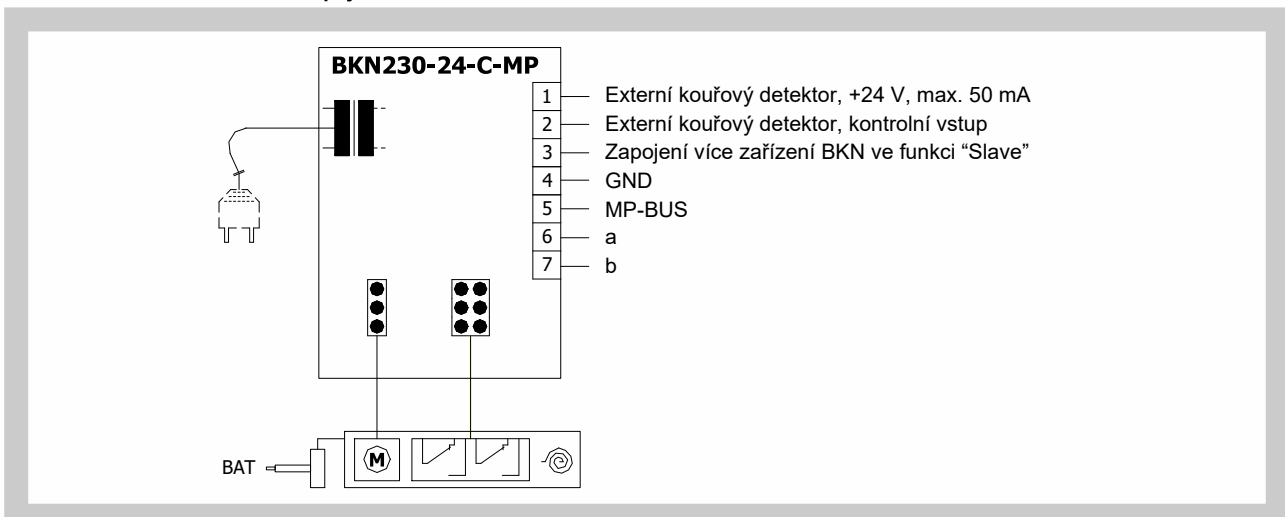
### Provedení .61

Provedení .60 s komunikačním a napájecím zařízením může být doplněno o optický hlásič kouře ORS 142 K. Pro napájení a komunikaci je použito zařízení BKN 230-24-C-MP, které spolu se servopohonem BF 24TN-ST (BFL 24T-ST, BFN 24T-ST) umožňuje stejně jako BKN 230-24 centrální řízení a kontrolu požárních klapek pomocí jednoduchého 2-vodičového vedení, navíc umožňuje i zapojení do systému pomocí komunikace MP-BUS. Bližší informace v katalogu Belimo.

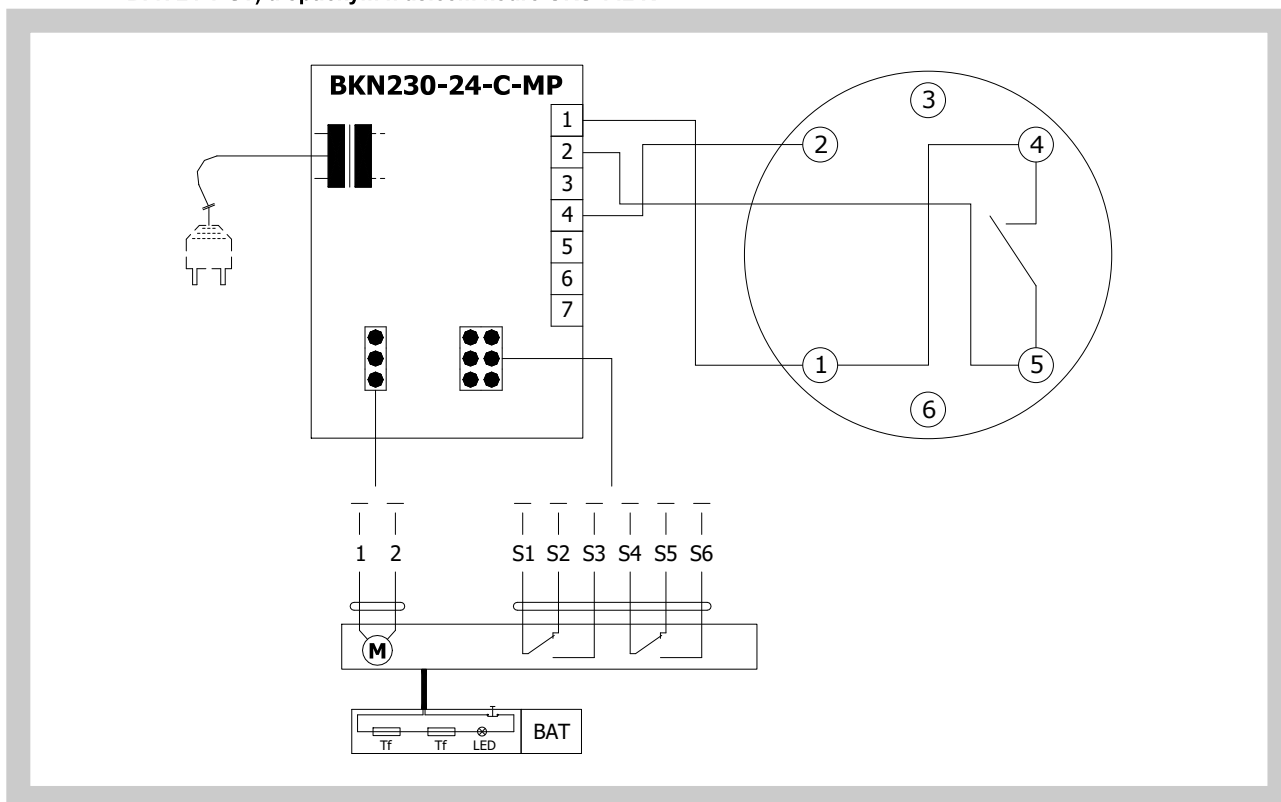
Tab. 2.3.2. Komunikační a napájecí zařízení BKN 230-24-C-MP

Komunikační a napájecí zařízení	BKN 230-24-C-MP
Napájecí napětí	AC 230 V 50/60Hz
Příkon	3,5 W (provozní poloha)
Dimenzování	10 VA (vč. servopohonu s pružinovým zpětným chodem)
Ochranná třída	II
Krytí	IP 40
Provozní teplota okolí Skladovací teplota	-20°C ... +50°C -40°C ... +80°C
Připojení - síť - pohon - svorkovnice	kabel 0,9 m s EURO zástrčkou typ 26 zástrčka 6-pólová, zástrčka 3-pólová šroubovací svorky pro vodič 2x1,5 mm <sup>2</sup>

Obr. 21 Komunikační a napájecí zařízení BKN 230-24-C-MP



Obr. 22 Zapojení s komunikačním a napájecím zařízením BKN 230-24-C-MP, se servopohonem BF 24-TN-ST (BFL 24-T-ST, BFN 24-T-ST) a optickým hlásičem kouře ORS 142 K



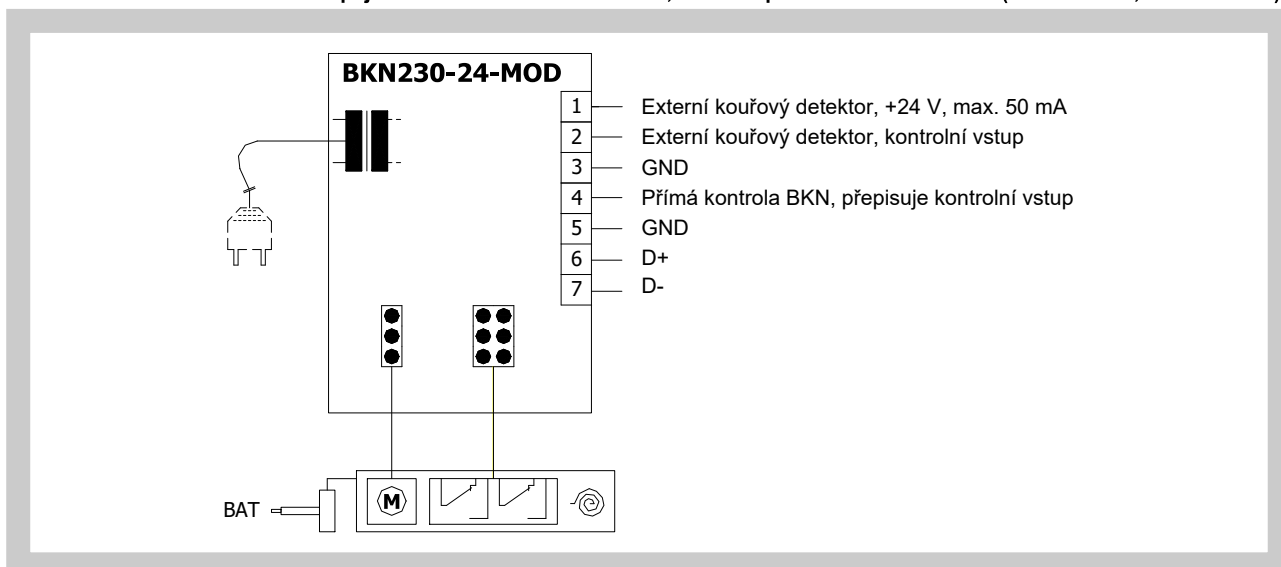
**Provedení .63**

Provedení .60 s komunikačním a napájecím zařízením může být doplněno o optický hlásič kouře ORS 142 K. Pro napájení a komunikaci je použito zařízení BKN 230-24-MOD, které spolu se servopohonem BF 24-TN-ST (BFL 24T-ST, BFN 24T-ST) slouží pro komunikaci s řídicími systémy pomocí protokolu Modbus RTU nebo BACnet MS/TP. Řízení probíhá po klasické sběrnici RS-485. Parametrizace komunikace se provádí pomocí DIL přepínačů. Zařízení BKN 230-24-MOD může být nainstalované samostatně, tzn. bez připojení do nadřazeného řídicího systému, v tom případě musí být mezi terminály 1 a 4 nainstalován propojovací můstek. Bližší informace v katalogu Belimo.

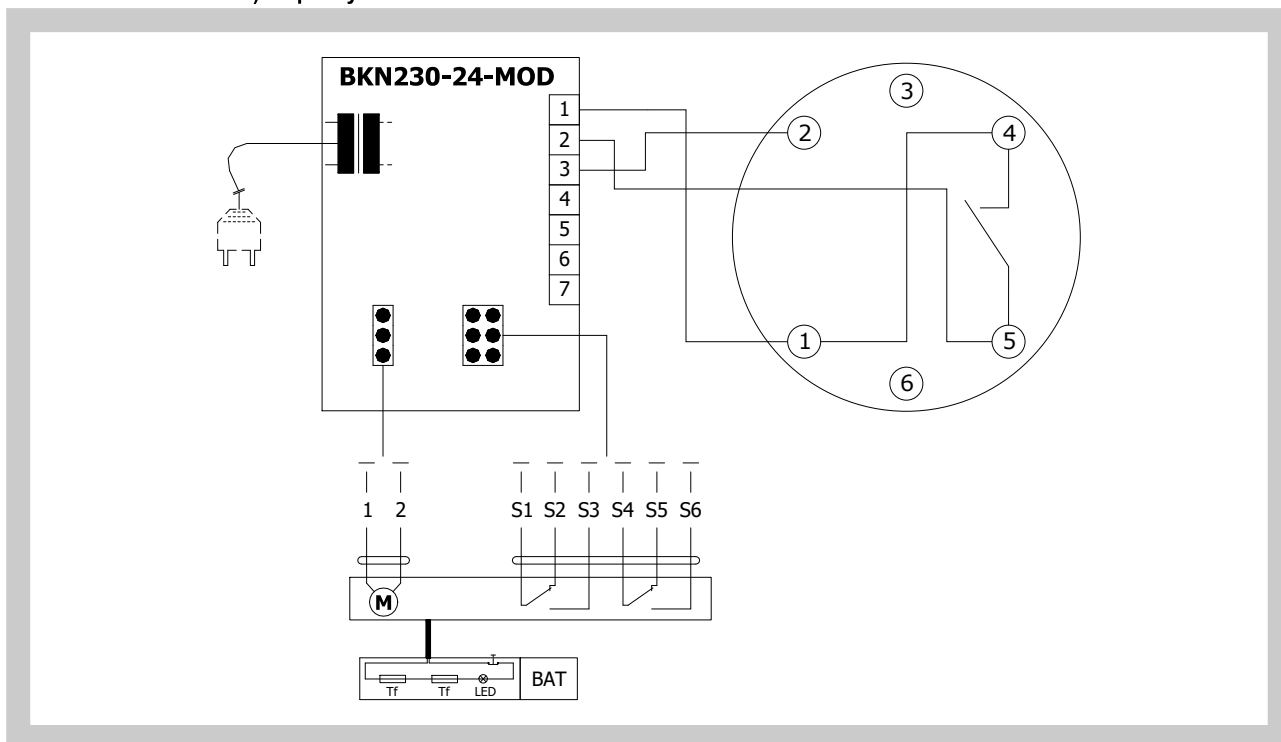
Tab. 2.3.3. Komunikační a napájecí zařízení BKN 230-24-MOD

Komunikační a napájecí zařízení	BKN 230-24-MOD
Napájecí napětí	AC 230 V 50/60Hz
Příkon	3 W (provozní poloha)
Dimenzování	14 VA ( vč. servopohonu s pružinovým zpětným chodem)
Ochranná třída	II
Krytí	IP 40
Provozní teplota okolí Skladovací teplota	-20°C ... +50°C -40°C ... +80°C
Připojení - síť - pohon - svorkovnice	kabel 0,9 m s EURO zástrčkou typ 26 zástrčka 6-pólová, zástrčka 3-pólová šroubovací svorky pro vodič 2x1,5 mm²

Obr. 23 Komunikační a napájecí zařízení BKN 230-24-MOD, se servopohonem BF 24-TN-ST (BFL 24-T-ST, BFN 24-T-ST)



Obr. 24 Zapojení s komunikačním a napájecím zařízením BKN 230-24-MOD, se servopohonem BF 24-TN-ST (BFL 24-T-ST, BFN 24-T-ST) a optickým hlásičem kouře ORS 142 K

**Provedení .62**

Provedení s komunikačním a napájecím zařízením BKN 230-24MP spolu se servopohonem BF 24TL-TN-ST pro připojení na MP-Bus. BKN 230-24MP zásobuje inteligentní pohony požárních klapek BF 24TL-TN-ST decentralně potřebným napájecím napětím. Tak lze realizovat dlouhé komunikace MP-Bus (až do 800 m). Až 8 uzlů Bus lze paralelně zapojit a jedním přístrojem Master (DDC s rozhraním MP) řídit a kontrolovat. Podobně jako u provedení .61 lze k zařízení připojit externí kouřový detektor.

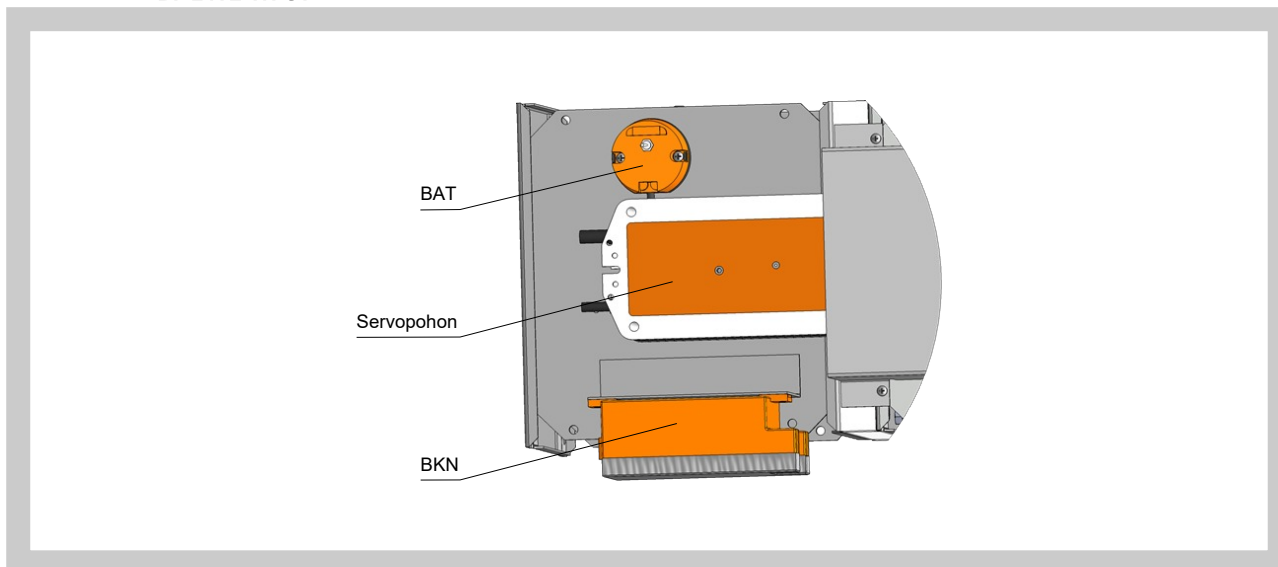
Bližší informace v katalogu Belimo.

**Provedení .64**

Provedení s komunikačním a napájecím zařízením BKN 230-24LON spolu se servopohonem BF 24TL-TN-ST pro práci s řídicími jednotkami technologie LonWorks. BKN 230-24LON doplňuje v pohonu integrovanou bezpečnostní funkci a převádí digitální protokol MP z pohonu na LonTalk a opačně.

Bližší informace v katalogu Belimo.

Obr. 25 Provedení s komunikačním a napájecím zařízením BKN 230-24MP popř. BKN 230-24LON a servopohonem BF 24TL-TN-ST



Tab. 2.3.4. Servopohon BELIMO BF 24TL-TN-ST

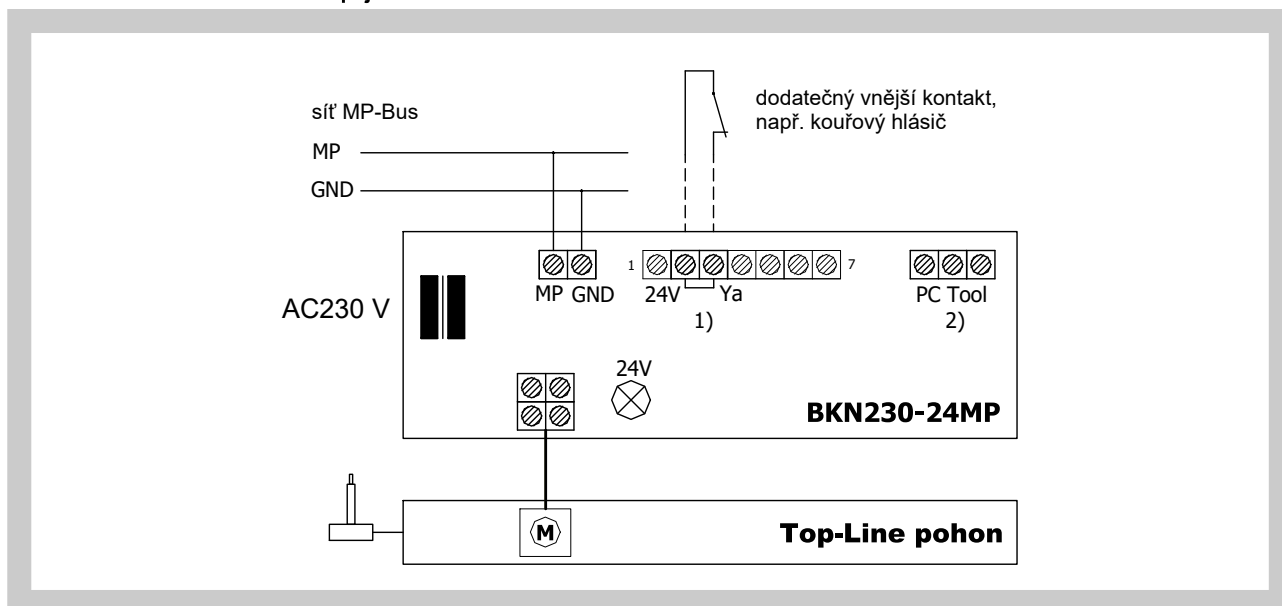
Servopohon BELIMO	BF 24TL-TN-ST
Napájecí napětí	AC 24 V 50/60Hz DC 24 V
Příkon - při otevírání klapky - v klidové poloze	7 W 2 W
Dimenzování	10 VA (Imax 8,3 A @ 5 ms)
Ochranná třída	III malé napětí
Krytí	IP 54
Doba přestavení - pohon - zpětný chod	120 s ~ 16 s
Teplota okolí Skladovací teplota	-30°C ... +50°C -40°C ... +50°C
Připojení	Zástrčka vhodná k BKN 230-24LON a BKN 230-24MP kabel 1 m, 4 x 0,75 mm <sup>2</sup> bezhalogenový

Tab. 2.3.5. Komunikační a napájecí zařízení BKN 230-24MP

Komunikační a napájecí zařízení	BKN 230-24MP
Napájecí napětí	AC 230 V 50/60Hz
Příkon	11 W (včetně pohonu)
Dimenzování	13 VA (včetně pohonu)
Ochranná třída	II (ochranná izolace)
Krytí	IP 40
Provozní teplota okolí Skladovací teplota	-30°C ... +50°C -40°C ... +80°C
Připojení - síť - pohon (BF...-Top) - síť MP - spouštěcí zařízení (možnost) - Top-Line PC-Tool (via ZIP-RS232)	kabel 1m, s Euro zástrčkou zástrčka 4-pólová šroubovací svorky 2-pólové šroubovací svorky 2-pólové zástrčka 3-pólová



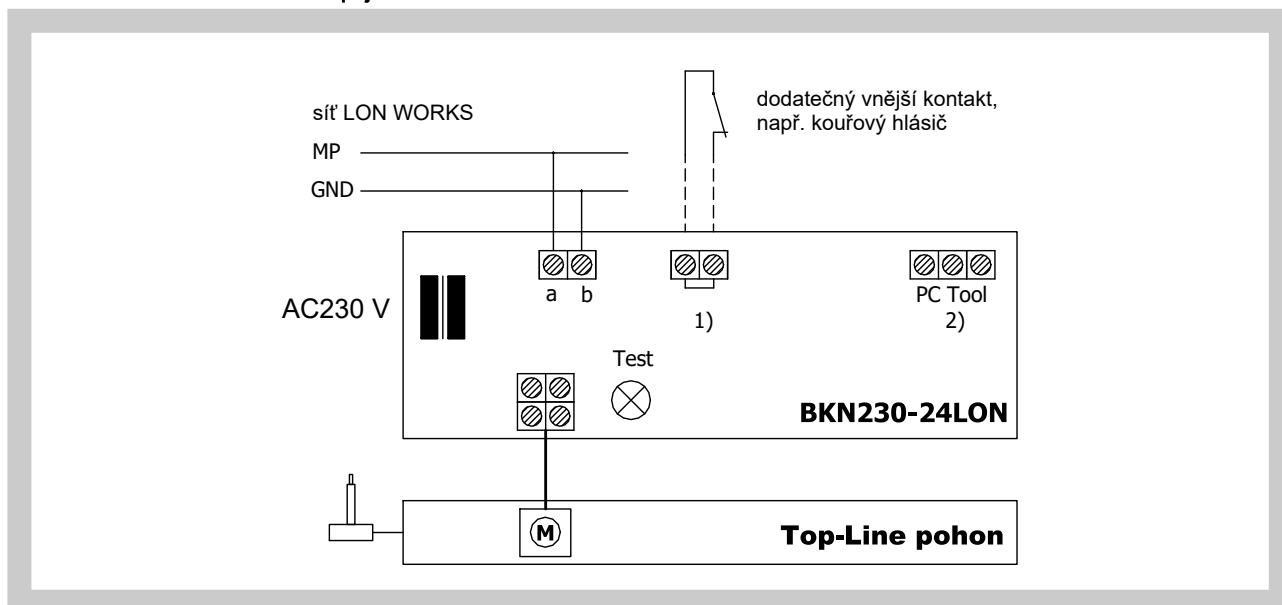
Obr. 26 Komunikační a napájecí zařízení BKN 230-24MP



Tab. 2.3.6. Komunikační a napájecí zařízení BKN 230-24LON

Komunikační a napájecí zařízení	BKN 230-24LON
Napájecí napětí	AC 230 V 50/60Hz
Příkon	14 W (včetně pohonu)
Dimenzování	16 VA (včetně pohonu)
Ochranná třída	II (ochranná izolace)
Krytí	IP 40
Provozní teplota okolí Skladovací teplota	-30°C ... +50°C -40°C ... +80°C
Připojení - síť - pohon (BF...-Top) - síť LonWorks® - spouštěcí zařízení (možnost) - Top-Line PC-Tool (via ZIP-RS232)	kabel 1m, s Euro zástrčkou zástrčka 4-pólová šroubovací svorky 2-pólové šroubovací svorky 2-pólové zástrčka 3-pólová

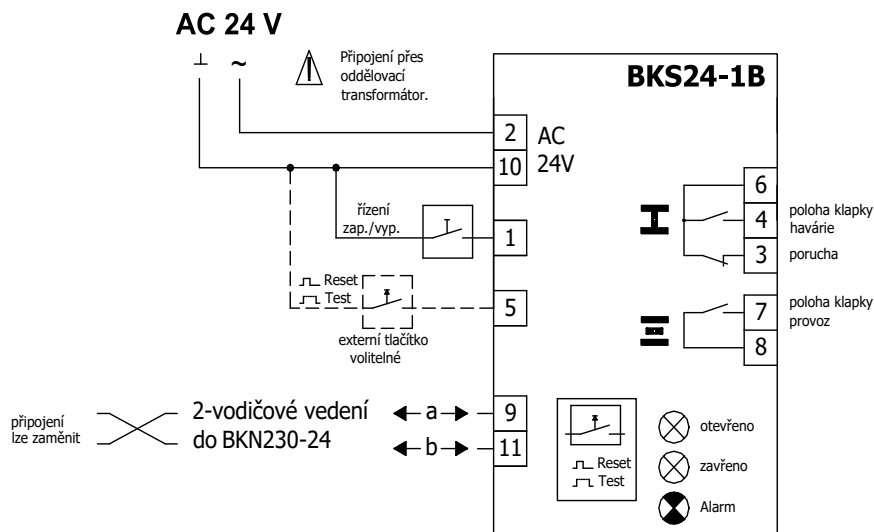
Obr. 27 Komunikační a napájecí zařízení BKN 230-24LON



3. Komunikační a řídicí přístroje

3.1. Komunikační a řídicí přístroj BKS 24 -1B slouží pro řízení a kontrolu požárních klapek se servopohonem BF 24-TN-ST (BFL 24-T-ST, BFN 24-T-ST) ve spojení s napájecím a komunikačním zařízením BKN 230-24. BKS 24 -1B přijímá přes napájecí a komunikační zařízení BKN 230-24 informace o stavu požární klapky a vydává řídicí povely. Zařízení je určeno pro zabudování do rozvaděče. Světelné diody na čelní straně přístroje signalizují provozní stavy klapky a také poruchy celkového systému. Bezpotenciálové pomocné kontakty umožňují zapojení do nadřazeného řídicího systému (signalizace polohy klapky, hlášení poruch, uvolnění ventilátorů atd.). Zatím co blikající zelená kontrolka LED ukazuje pohyb listu klapky k dané poloze, ta samá kontrolka trvalým svícením hlásí dosažení dané polohy. Pokud list klapky s ohledem na danou dobu chodu nedosáhne dané polohy, pak začne blikat červená kontrolka LED, současně je aktivní kontakt poruchy. Jakmile dosáhne list klapky danou polohu, je tento kontakt deaktivován. Kontrolka LED svítí dále, dokud není porucha tlačítkem RESET odblokována. Kromě hlášení poruch jsou k dispozici další tři pomocné kontakty. Kontakty udávající provozní a havarijní polohu klapky jsou aktivní, pokud se klapka nachází v dané poloze. Kontrolu funkce lze provést déle trvajícím stisknutím tlačítka "RESET/ TEST". Po dobu držení tlačítka se list klapky pohybuje ve směru havarijní polohy. Chybná funkce se znázorní kontrolkou LED. BKS 24-1B se napojuje pomocí 11 pólové patice ZSO-11 pro DIN lištu 35 mm.

Obr. 28 Komunikační a řídicí přístroj BKS 24-1B



Upozornění: kontakty relé jsou zakresleny ve stavu bez proudu

světelné diody			kontakty	Popis
⊗ otevř.	⊗ zavř.	⊙ Alarm	stav	příčina / průběh
⊗ VYP	⊗ VYP	⊙ VYP	[6] — [3]	<b>Napájení AC 24V</b> není k dispozici
⊗ ZAP	⊗ ZAP	⊗ ZAP	[6] — [3]	<b>Zkušební test cca. 35s</b> , spuštění pomocí: zapnutí AC 24 V nebo stisknutím tlačítka «Reset/Test»
⊗ VYP	⊗ VYP	⊗ bliká	[6] — [3]	<b>Aktuální porucha</b> , možná příčina: • zkrat nebo přerušení 2-vodičového vedení nebo porucha klapky (na BKN..) • Chybí síť AC 230V • Termoelektrické spouštění je vadné • Kouřový hlásič byl aktivován • Překročena doba chodu • Klapka je blokována
⊗ VYP	⊗ VYP	⊗ ZAP	[6] — [3]	<b>Porucha uložená do paměti</b> • Je signalizováno, že v systému byla chyba a má být provedeno prověření systému
⊗ VYP	⊗ bliká	⊙ VYP	[6] — [4]	Klapka (pohon) točí <b>do směru</b> havarijní polohy
⊗ VYP	⊗ ZAP	⊙ VYP	[6] — [4]	Klapka (pohon) se nachází v <b>havarijní poloze I</b>
⊗ bliká	⊗ VYP	⊙ VYP	[6] — [7]	Klapka (pohon) točí <b>do směru</b> provozní polohy
⊗ ZAP	⊗ VYP	⊙ VYP	[6] — [7]	Klapka (pohon) se nachází v <b>provozní poloze II</b>

Tab. 3.1.1. Komunikační a řídicí přístroj BKS 24-1B

Komunikační a řídicí přístroj	BKS 24-1B
Napájecí napětí	AC 24 V 50/60Hz
Příkon	2,5 W (provozní poloha)
Dimenzování	5 VA
Ochranná třída	III (malé napětí)
Krytí	IP 30
Provozní teplota okolí	0 ... +50°C
Připojení	do patice ZSO-11, která není součástí zařízení BKS24-1B, patice ZSO-11 má šroubovací svorky 11 x 1,5 mm <sup>2</sup>

**3.2.** Komunikační a řídicí přístroj BKS 24 -9A slouží pro skupinové řízení a kontrolu 1 až 9 požárních klapků se servopohonem BF 24-TN-ST (BFL 24-T-ST, BFN 24-T-ST) ve spojení s napájecím a komunikačním zařízením BKN 230-24. Signalizace polohy klapků je jednotlivá, klapky je možné ovládat a testovat pouze všechny společně. BKS 24 - 9A je určeno pro použití v rozvaděči a zobrazuje provozní stavy a hlášení poruch připojených požárních klapků. Pomocí integrovaných pomocných spínačů lze signalizovat funkce jako polohu klapky a hlášení poruch, nebo tyto předávat dále do systému. BKS 24 - 9A přijímá přes dvou vodičového vedení signály BKN 230-24 a vydává řídicí povely. Správný provoz klapky je zobrazen dvěma světelnými diodami (LED):

Řízení zapnuto = stav PROVOZ

Řízení vypnuto = stav HAVÁRIE

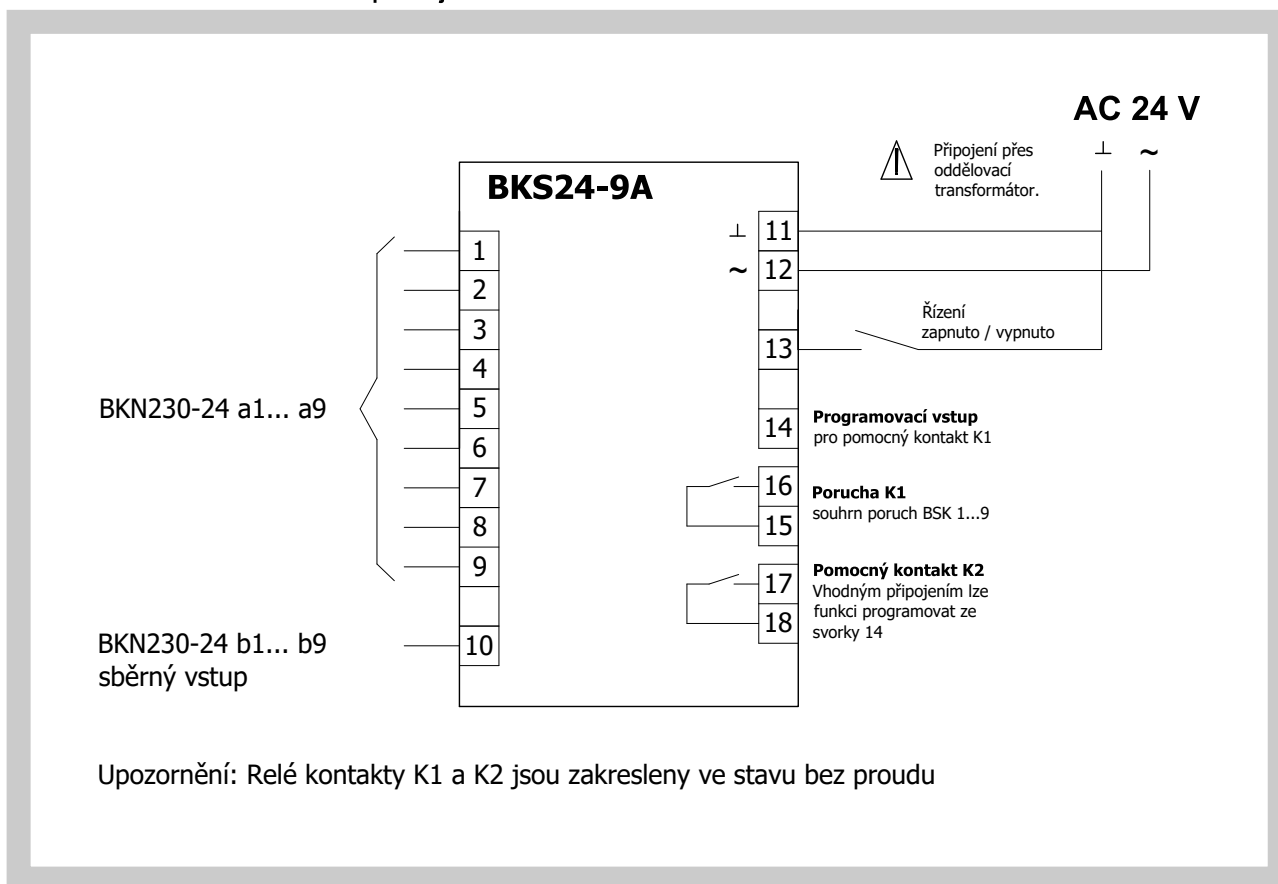
Pokud požární klapky v průběhu přípustné doby přestavení nedosáhnou svoji zadanou polohu, začne blikat příslušná světelná dioda PORUCHA a kontakt K1 je otevřen (aktuální porucha). Pokud vadná klapka přece jen dosáhne své zadané polohy, pak se K1 zavře a hlášení poruchy svítí trvale (porucha uložena do paměti). Pro signalizaci polohy klapky do nadřazeného systému řízení slouží pomocný kontakt K2. Funkci tohoto pomocného kontaktu lze programovat přes svorku 14 dle Tab. 3.2.1.

Tab. 3.2.1. BKS 24 -9A kontakty K1 a K2

Kontakt funkce K1		Programování pomocného kontaktu K2		
situace	stav	funkce	propojení	stav
aktuální porucha	15 ——— 16	Kontakt K2 sepnut pokud jsou všechny klapky otevřeny	14 ——— 11	17 ——— 18
		Kontakt K2 sepnut pokud jsou klapka č. 1 otevřena	14 ——— 12	
bez poruchy	15 ——— 16	Kontakt K2 sepnut pokud jsou všechny klapky zavřeny	14 otevřeno	

Kontrolu funkce lze provést v poloze PROVOZ stisknutím tlačítka TEST. Po dobu stisknutí tlačítka se list klapky otáčí do polohy HAVÁRIE. Vadná funkce se zjistí hlášením PORUCHA. Montáž a připojení BKS 24 - 9A lze provést na DIN lištu 35mm. Připojí se pomocí dvou 9-pólových svorkovnic zástrčkových konektorů.

Obr. 29 Komunikační a řídicí přístroj BKS 24-9A



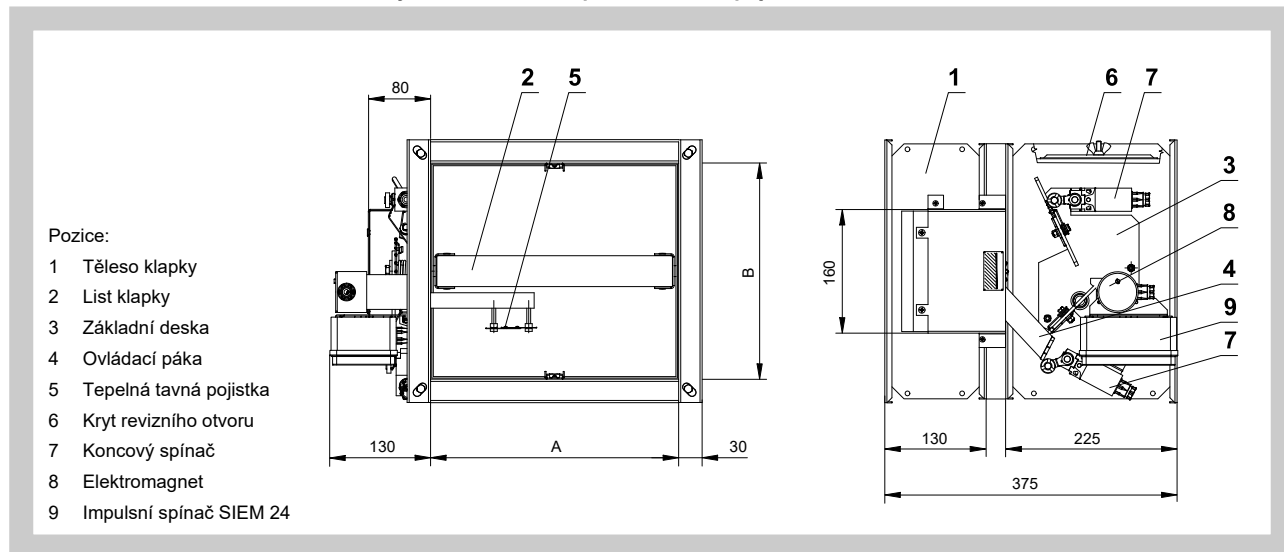
Tab. 3.2.2. Komunikační a řídicí přístroj BKS 24-9A

Komunikační a řídicí přístroj	BKS 24-9A
Napájecí napětí	AC 24 V 50/60Hz
Příkon	3,5 W
Dimenzování	5,5 VA
Ochranná třída	III (bezpečné malé napětí)
Krytí	IP 30
Provozní teplota okolí	0 ... +50°C
Připojení	svorky pro vodič 2 x 1,5 mm <sup>2</sup>

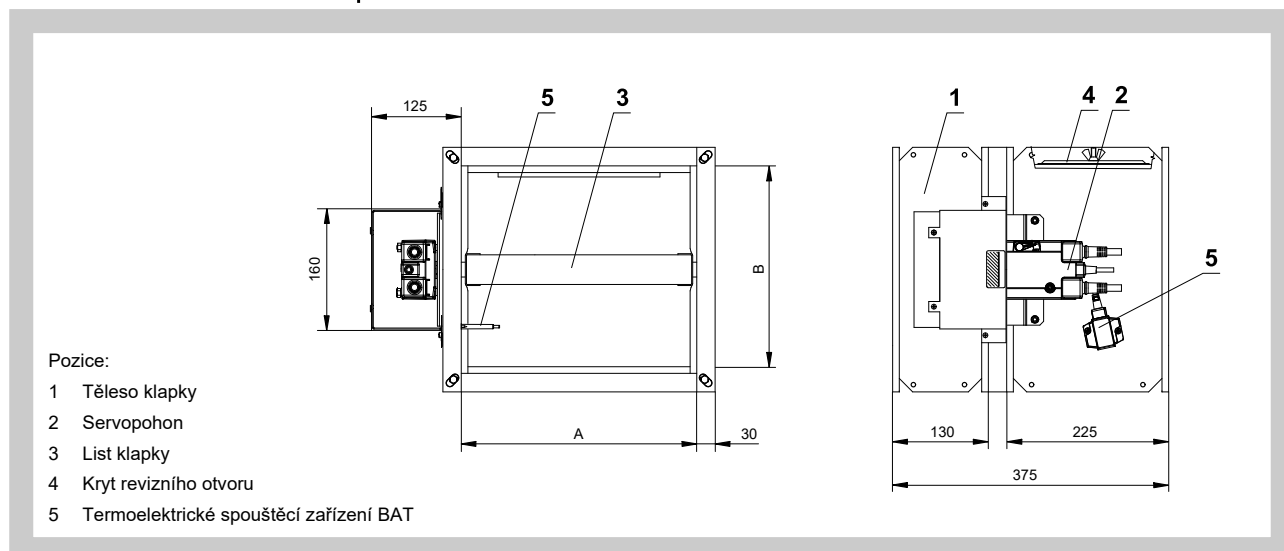
#### 4. Rozměry, hmotnosti a efektivní plocha

##### 4.1. Rozměry

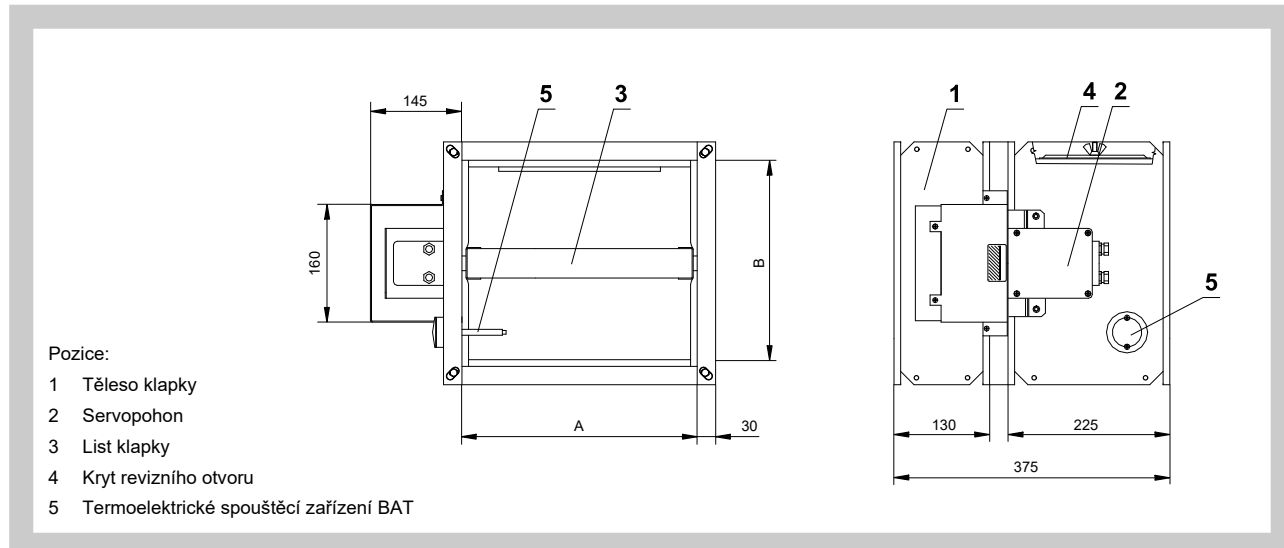
Obr. 30 Provedení s mechanickým ovládáním s tepelnou tavnou pojistkou



Obr. 31 Provedení se servopohonem



Obr. 32 Provedení se servopohonem (ZÓNA 1,2)



4.2. Rozměry, hmotnosti a efektivní plocha

Tab. 4.2.1. Rozměry, hmotnosti a efektivní plocha

A x B [mm]	a [mm]	c [mm]	Hmotnost		Efekt. plocha Sef [m <sup>2</sup> ]	Servo	A x B [mm]	a [mm]	c [mm]	Hmotnost		Efekt. plocha Sef [m <sup>2</sup> ]	Servo
			provedení							provedení			
			mech [kg]	servo [kg]						mech [kg]	servo [kg]		
180 x 180	-	-	9,0	10,7	0,0192	BFL	225 x 550	10	155	18,2	21,2	0,1005	BFL
x 200	-	-	9,4	11,1	0,0224	BFL	x 560	15	160	18,4	21,4	0,1025	BFL
x 225	-	-	9,9	11,6	0,0264	BFL	x 600	35	180	19,3	22,3	0,1107	BFL
x 250	-	5	10,5	12,2	0,0304	BFL	x 630	50	195	20,0	23,0	0,1169	BFN
x 280	-	20	11,1	12,8	0,0352	BFL	x 650	60	205	20,4	23,4	0,1210	BFN
x 300	-	30	11,5	13,2	0,0384	BFL	x 700	85	230	21,5	24,5	0,1312	BFN
x 315	-	37	11,8	13,5	0,0408	BFL	x 710	90	235	21,8	24,8	0,1333	BFN
x 355	-	57	12,7	14,4	0,0472	BFL	x 750	110	255	22,7	25,7	0,1415	BFN
x 400	-	80	13,6	15,3	0,0544	BFL	x 800	135	280	23,8	26,8	0,1517	BFN
x 450	-	105	14,6	17,6	0,0624	BFL	x 900	185	330	26,0	29,0	0,1722	BFN
x 500	-	130	15,7	18,7	0,0704	BFL	x 1000	235	380	28,3	31,3	0,1927	BF
x 550	10	155	16,7	19,7	0,0784	BFL	250 x 180	-	-	10,3	12,0	0,0276	BFL
x 560	15	160	16,9	19,9	0,0800	BFL	x 200	-	-	10,7	12,4	0,0322	BFL
x 600	35	180	17,8	20,8	0,0864	BFL	x 225	-	-	11,3	13,0	0,0380	BFL
x 630	50	195	18,4	21,4	0,0912	BFL	x 250	-	5	11,9	13,6	0,0437	BFL
x 650	60	205	18,8	21,8	0,0944	BFL	x 280	-	20	12,6	14,3	0,0506	BFL
x 700	85	230	19,9	22,9	0,1024	BFN	x 300	-	30	13,1	14,8	0,0552	BFL
x 710	90	235	20,1	23,1	0,1040	BFN	x 315	-	37	13,4	15,1	0,0587	BFL
x 750	110	255	20,9	23,9	0,1104	BFN	x 355	-	57	14,4	16,1	0,0679	BFL
x 800	135	280	22,0	25,0	0,1184	BFN	x 400	-	80	15,4	17,1	0,0782	BFL
200 x 180	-	-	9,4	11,1	0,0216	BFL	x 450	-	105	16,6	19,6	0,0897	BFL
x 200	-	-	9,8	11,5	0,0252	BFL	x 500	-	130	17,8	20,8	0,1012	BFL
x 225	-	-	10,3	12,0	0,0297	BFL	x 550	10	155	18,9	21,9	0,1127	BFL
x 250	-	5	10,9	12,6	0,0396	BFL	x 560	15	160	19,2	22,2	0,1150	BFL
x 280	-	20	11,5	13,2	0,0342	BFL	x 600	35	180	20,1	23,1	0,1242	BFN
x 300	-	30	12,0	13,7	0,0432	BFL	x 630	50	195	20,8	23,8	0,1311	BFN
x 315	-	37	12,3	14,0	0,0459	BFL	x 650	60	205	21,3	24,3	0,1357	BFN
x 355	-	57	13,1	14,8	0,0531	BFL	x 700	85	230	22,5	25,5	0,1472	BFN
x 400	-	80	14,1	15,8	0,0612	BFL	x 710	90	235	22,7	25,7	0,1495	BFN
x 450	-	105	15,2	18,2	0,0702	BFL	x 750	110	255	23,6	26,6	0,1587	BFN
x 500	-	130	16,3	19,3	0,0792	BFL	x 800	135	280	24,8	27,8	0,1702	BFN
x 550	10	155	17,4	20,4	0,0882	BFL	x 900	185	330	27,2	30,2	0,1932	BFN
x 560	15	160	17,6	20,6	0,0900	BFL	x 1000	235	380	29,5	32,5	0,2162	BF
x 600	35	180	18,4	21,4	0,0972	BFL	280 x 180	-	-	10,8	12,5	0,0312	BFL
x 630	50	195	19,1	22,1	0,1026	BFL	x 200	-	-	11,3	13,0	0,0364	BFL
x 650	60	205	19,5	22,5	0,1062	BFL	x 225	-	-	11,9	13,6	0,0429	BFL
x 700	85	230	20,6	23,6	0,1152	BFN	x 250	-	5	12,5	14,2	0,0494	BFL
x 710	90	235	20,8	23,8	0,1170	BFN	x 280	-	20	13,3	15,0	0,0572	BFL
x 750	110	255	21,7	24,7	0,1242	BFN	x 300	-	30	13,8	15,5	0,0624	BFL
x 800	135	280	22,8	25,8	0,1332	BFN	x 315	-	37	14,1	15,8	0,0663	BFL
x 900	185	330	24,9	27,9	0,1512	BFN	x 355	-	57	15,1	16,8	0,0767	BFL
x 1000	235	380	27,1	30,1	0,1692	BFN	x 400	-	80	16,2	17,9	0,0884	BFL
225 x 180	-	-	9,8	11,5	0,0246	BFL	x 450	-	105	17,4	20,4	0,1014	BFL
x 200	-	-	10,3	12,0	0,0287	BFL	x 500	-	130	18,7	21,7	0,1144	BFL
x 225	-	-	10,8	12,5	0,0338	BFL	x 550	10	155	19,9	22,9	0,1274	BFL
x 250	-	5	11,4	13,1	0,0390	BFL	x 560	15	160	20,1	23,1	0,1300	BFN
x 280	-	20	12,1	13,8	0,0451	BFL	x 600	35	180	21,1	24,1	0,1404	BFN
x 300	-	30	12,5	14,2	0,0492	BFL	x 630	50	195	21,9	24,9	0,1482	BFN
x 315	-	37	12,9	14,6	0,0523	BFL	x 650	60	205	22,4	25,4	0,1534	BFN
x 355	-	57	13,8	15,5	0,0605	BFL	x 700	85	230	23,6	26,6	0,1664	BFN
x 400	-	80	14,8	16,5	0,0697	BFL	x 710	90	235	23,8	26,8	0,1690	BFN
x 450	-	105	15,9	18,9	0,0800	BFL	x 750	110	255	24,8	27,8	0,1794	BFN
x 500	-	130	17,0	20,0	0,0902	BFL	x 800	135	280	26,0	29,0	0,1924	BFN

A x B [mm]	a [mm]	c [mm]	Hmotnost		Efekt. plocha Sef [m <sup>2</sup> ]	Servo	A x B [mm]	a [mm]	c [mm]	Hmotnost		Efekt. plocha Sef [m <sup>2</sup> ]	Servo
			provedení							provedení			
			mech [kg]	servo [kg]						mech [kg]	servo [kg]		
280 x 900	185	330	28,5	31,5	0,2184	BF	355 x 450	-	105	19,6	22,6	0,1307	BFL
x 1000	235	380	30,9	33,9	0,2444	BF	x 500	-	130	20,9	23,9	0,1474	BFN
300 x 180	-	-	11,2	12,9	0,0336	BFL	x 550	10	155	22,3	25,3	0,1642	BFN
x 200	-	-	11,7	13,4	0,0392	BFL	x 560	15	160	22,6	25,6	0,1675	BFN
x 225	-	-	12,3	14,0	0,0462	BFL	x 600	35	180	23,6	26,6	0,1809	BFN
x 250	-	5	13,0	14,7	0,0532	BFL	x 630	50	195	24,5	27,5	0,1910	BFN
x 280	-	20	13,7	15,4	0,0616	BFL	x 650	60	205	25,0	28,0	0,1977	BFN
x 300	-	30	14,2	15,9	0,0672	BFL	x 700	85	230	26,4	29,4	0,2144	BFN
x 315	-	37	14,6	16,3	0,0714	BFL	x 710	90	235	26,6	29,6	0,2178	BFN
x 355	-	57	15,6	17,3	0,0826	BFL	x 750	110	255	27,7	30,7	0,2312	BFN
x 400	-	80	16,8	18,5	0,0952	BFL	x 800	135	280	29,1	32,1	0,2479	BF
x 450	-	105	18,0	21,0	0,1092	BFL	x 900	185	330	31,8	34,8	0,2814	BF
x 500	-	130	19,3	22,3	0,1232	BFL	x 1000	235	380	34,5	37,5	0,3149	BF
x 550	10	155	20,5	23,5	0,1372	BFN	400 x 180	-	-	13,0	14,7	0,0456	BFL
x 560	15	160	20,8	23,8	0,1400	BFN	x 200	-	-	13,6	15,3	0,0532	BFL
x 600	35	180	21,8	24,8	0,1512	BFN	x 225	-	-	14,3	16,0	0,0627	BFL
x 630	50	195	22,6	25,6	0,1596	BFN	x 250	-	5	15,1	16,8	0,0722	BFL
x 650	60	205	23,1	26,1	0,1652	BFN	x 280	-	20	15,9	17,6	0,0836	BFL
x 700	85	230	24,3	27,3	0,1792	BFN	x 300	-	30	16,5	18,2	0,0912	BFL
x 710	90	235	24,6	27,6	0,1820	BFN	x 315	-	37	16,9	18,6	0,0969	BFL
x 750	110	255	25,6	28,6	0,1932	BFN	x 355	-	57	18,1	19,8	0,1121	BFL
x 800	135	280	26,8	29,8	0,2072	BFN	x 400	-	80	19,4	21,1	0,1292	BFL
x 900	185	330	29,4	32,4	0,2352	BF	x 450	-	105	20,8	23,8	0,1482	BFL
x 1000	235	380	31,9	34,9	0,2632	BF	x 500	-	130	22,3	25,3	0,1672	BFN
315 x 180	-	-	11,5	13,2	0,0354	BFL	x 550	10	155	23,7	26,7	0,1862	BFN
x 200	-	-	12,0	13,7	0,0413	BFL	x 560	15	160	24,0	27,0	0,1900	BFN
x 225	-	-	12,6	14,3	0,0487	BFL	x 600	35	180	25,1	28,1	0,2052	BFN
x 250	-	5	13,3	15,0	0,0561	BFL	x 630	50	195	26,0	29,0	0,2166	BFN
x 280	-	20	14,1	15,8	0,0649	BFL	x 650	60	205	26,6	29,6	0,2242	BFN
x 300	-	30	14,6	16,3	0,0708	BFL	x 700	85	230	28,0	31,0	0,2432	BFN
x 315	-	37	15,0	16,7	0,0752	BFL	x 710	90	235	28,3	31,3	0,2470	BFN
x 355	-	57	16,0	17,7	0,0870	BFL	x 750	110	255	29,5	32,5	0,2622	BF
x 400	-	80	17,1	18,8	0,1003	BFL	x 800	135	280	30,9	33,9	0,2812	BF
x 450	-	105	18,4	21,4	0,1151	BFL	x 900	185	330	33,8	36,8	0,3192	BF
x 500	-	130	19,7	22,7	0,1298	BFL	x 1000	235	380	36,7	39,7	0,3572	BF
x 550	10	155	21,0	24,0	0,1446	BFN	450 x 180	-	-	14,0	15,7	0,0516	BFL
x 560	15	160	21,3	24,3	0,1475	BFN	x 200	-	-	14,6	16,3	0,0602	BFL
x 600	35	180	22,3	25,3	0,1593	BFN	x 225	-	-	15,3	17,0	0,0710	BFL
x 630	50	195	23,1	26,1	0,1682	BFN	x 250	-	5	16,1	17,8	0,0817	BFL
x 650	60	205	23,6	26,6	0,1741	BFN	x 280	-	20	17,0	18,7	0,0946	BFL
x 700	85	230	24,9	27,9	0,1888	BFN	x 300	-	30	17,6	19,3	0,1032	BFL
x 710	90	235	25,1	28,1	0,1918	BFN	x 315	-	37	18,1	19,8	0,1097	BFL
x 750	110	255	26,2	29,2	0,2036	BFN	x 355	-	57	19,3	21,0	0,1269	BFL
x 800	135	280	27,5	30,5	0,2183	BFN	x 400	-	80	20,7	22,4	0,1462	BFL
x 900	185	330	30,0	33,0	0,2478	BF	x 450	-	105	22,2	25,2	0,1677	BFN
x 1000	235	380	32,6	35,6	0,2773	BF	x 500	-	130	23,8	26,8	0,1892	BFN
355 x 180	-	-	12,2	13,9	0,0402	BFL	x 550	10	155	25,3	28,3	0,2107	BFN
x 200	-	-	12,8	14,5	0,0469	BFL	x 560	15	160	25,6	28,6	0,2150	BFN
x 225	-	-	13,4	15,1	0,0553	BFL	x 600	35	180	26,8	29,8	0,2322	BFN
x 250	-	5	14,1	15,8	0,0737	BFL	x 630	50	195	27,7	30,7	0,2451	BFN
x 280	-	20	14,9	16,6	0,0637	BFL	x 650	60	205	28,4	31,4	0,2537	BFN
x 300	-	30	15,5	17,2	0,0804	BFL	x 700	85	230	29,9	32,9	0,2752	BF
x 315	-	37	15,9	17,6	0,0854	BFL	x 710	90	235	30,2	33,2	0,2795	BF
x 355	-	57	17,0	18,7	0,0988	BFL	x 750	110	255	31,4	34,4	0,2967	BF
x 400	-	80	18,2	19,9	0,1139	BFL	x 800	135	280	33,0	36,0	0,3182	BF

A x B [mm]	a [mm]	c [mm]	Hmotnost		Efekt. plocha Sef [m <sup>2</sup> ]	Servo	A x B [mm]	a [mm]	c [mm]	Hmotnost		Efekt. plocha Sef [m <sup>2</sup> ]	Servo
			provedení							provedení			
			mech [kg]	servo [kg]						mech [kg]	servo [kg]		
450 x 900	185	330	36,0	39,0	0,3612	BF	<b>560</b> x 450	-	105	25,3	28,3	0,2106	BFN
x 1000	235	380	39,1	42,1	0,4042	BF	x 500	-	130	27,1	30,1	0,2376	BFN
500 x 180	-	-	14,9	16,6	0,0576	BFL	x 550	10	155	28,8	31,8	0,2646	BFN
x 200	-	-	15,5	17,2	0,0672	BFL	x 560	15	160	29,1	32,1	0,2700	BFN
x 225	-	-	16,3	18,0	0,0792	BFL	x 600	35	180	30,5	33,5	0,2916	BFN
x 250	-	5	17,1	18,8	0,0912	BFL	x 630	50	195	31,6	34,6	0,3078	BF
x 280	-	20	18,1	19,8	0,1056	BFL	x 650	60	205	32,2	35,2	0,3186	BF
x 300	-	30	18,8	20,5	0,1152	BFL	x 700	85	230	34,0	37,0	0,3456	BF
x 315	-	37	19,3	21,0	0,1224	BFL	x 710	90	235	34,3	37,3	0,3510	BF
x 355	-	57	20,6	22,3	0,1416	BFL	x 750	110	255	35,7	38,7	0,3726	BF
x 400	-	80	22,0	23,7	0,1632	BFL	x 800	135	280	37,4	40,4	0,3996	BF
x 450	-	105	23,6	26,6	0,1872	BFN	<b>x 900</b>	185	330	40,9	43,9	0,4536	BF
x 500	-	130	25,3	28,3	0,2112	BFN	<b>x 1000</b>	235	380	44,4	47,4	0,5076	BF
x 550	10	155	26,9	29,9	0,2352	BFN	<b>600</b> x 180	-	-	16,7	19,7	0,0696	BFL
x 560	15	160	27,2	30,2	0,2400	BFN	x 200	-	-	17,4	20,4	0,0812	BFL
x 600	35	180	28,5	31,5	0,2592	BFN	x 225	-	-	18,3	21,3	0,0957	BFL
x 630	50	195	29,5	32,5	0,2736	BFN	x 250	-	5	19,2	22,2	0,1102	BFL
x 650	60	205	30,1	33,1	0,2832	BF	x 280	-	20	20,3	23,3	0,1276	BFL
x 700	85	230	31,7	34,7	0,3072	BF	x 300	-	30	21,0	24,0	0,1392	BFL
x 710	90	235	32,1	35,1	0,3120	BF	x 315	-	37	21,6	24,6	0,1479	BFL
x 750	110	255	33,4	36,4	0,3312	BF	x 355	-	57	23,0	26,0	0,1711	BFL
x 800	135	280	35,0	38,0	0,3552	BF	x 400	-	80	24,6	27,6	0,1972	BFN
x 900	185	330	38,2	41,2	0,4032	BF	x 450	-	105	26,4	29,4	0,2262	BFN
x 1000	235	380	41,5	44,5	0,4512	BF	x 500	-	130	28,3	31,3	0,2552	BFN
<b>550</b> x 180	-	-	15,8	17,5	0,0636	BFL	x 550	10	155	30,1	33,1	0,2842	BFN
x 200	-	-	16,5	18,2	0,0742	BFL	x 560	15	160	30,4	33,4	0,2900	BFN
x 225	-	-	17,3	19,0	0,0875	BFL	x 600	35	180	31,9	34,9	0,3132	BF
x 250	-	5	18,2	19,9	0,1007	BFL	x 630	50	195	32,9	35,9	0,3306	BF
x 280	-	20	19,2	20,9	0,1166	BFL	x 650	60	205	33,7	36,7	0,3422	BF
x 300	-	30	19,9	21,6	0,1272	BFL	x 700	85	230	35,5	38,5	0,3712	BF
x 315	-	37	20,4	22,1	0,1352	BFL	x 710	90	235	35,8	38,8	0,3770	BF
x 355	-	57	21,8	23,5	0,1564	BFL	x 750	110	255	37,3	40,3	0,4002	BF
x 400	-	80	23,3	25,0	0,1802	BFN	x 800	135	280	39,1	42,1	0,4292	BF
x 450	-	105	25,0	28,0	0,2067	BFN	<b>x 900</b>	185	330	42,7	45,7	0,4872	BF
x 500	-	130	26,8	29,8	0,2332	BFN	<b>x 1000</b>	235	380	46,3	49,3	0,5452	BF
x 550	10	155	28,5	31,5	0,2597	BFN	<b>630</b> x 180	-	-	17,3	20,3	0,0732	BFL
x 560	15	160	28,8	31,8	0,2650	BFN	x 200	-	-	18,0	21,0	0,0854	BFL
x 600	35	180	30,2	33,2	0,2862	BFN	x 225	-	-	18,9	21,9	0,1007	BFL
x 630	50	195	31,2	34,2	0,3021	BF	x 250	-	5	19,9	22,9	0,1159	BFL
x 650	60	205	31,9	34,9	0,3127	BF	x 280	-	20	21,0	24,0	0,1342	BFL
x 700	85	230	33,6	36,6	0,3392	BF	x 300	-	30	21,7	24,7	0,1464	BFL
x 710	90	235	33,9	36,9	0,3445	BF	x 315	-	37	22,3	25,3	0,1556	BFL
x 750	110	255	35,3	38,3	0,3657	BF	x 355	-	57	23,8	26,8	0,1800	BFL
x 800	135	280	37,0	40,0	0,3922	BF	x 400	-	80	25,4	28,4	0,2074	BFN
x 900	185	330	40,4	43,4	0,4452	BF	x 450	-	105	27,3	30,3	0,2379	BFN
<b>x 1000</b>	235	380	43,9	46,9	0,4982	BF	x 500	-	130	29,1	32,1	0,2684	BFN
560 x 180	-	-	16,0	17,7	0,0648	BFL	x 550	10	155	31,0	34,0	0,2989	BFN
x 200	-	-	16,7	18,4	0,0756	BFL	x 560	15	160	31,4	34,4	0,3050	BFN
x 225	-	-	17,5	19,2	0,0891	BFL	x 600	35	180	32,9	35,9	0,3294	BF
x 250	-	5	18,4	20,1	0,1026	BFL	x 630	50	195	34,0	37,0	0,3477	BF
x 280	-	20	19,4	21,1	0,1188	BFL	x 650	60	205	34,7	37,7	0,3599	BF
x 300	-	30	20,1	21,8	0,1296	BFL	x 700	85	230	36,6	39,6	0,3904	BF
x 315	-	37	20,7	22,4	0,1377	BFL	x 710	90	235	36,9	39,9	0,3965	BF
x 355	-	57	22,0	23,7	0,1593	BFL	x 750	110	255	38,4	41,4	0,4209	BF
x 400	-	80	23,6	25,3	0,1836	BFN	<b>x 800</b>	135	280	40,3	43,3	0,4514	BF



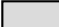
A x B [mm]	a [mm]	c [mm]	Hmotnost		Efekt. plocha Sef [m <sup>2</sup> ]	Servo	A x B [mm]	a [mm]	c [mm]	Hmotnost		Efekt. plocha Sef [m <sup>2</sup> ]	Servo
			provedení							provedení			
			mech [kg]	servo [kg]						mech [kg]	servo [kg]		
<b>630 x 900</b>	185	330	44,0	47,0	0,5124	BF	<b>710 x 450</b>	-	105	29,5	32,5	0,2691	BFN
<b>x 1000</b>	235	380	47,7	50,7	0,5734	BF	<b>x 500</b>	-	130	31,5	34,5	0,3036	BFN
<b>650 x 180</b>	-	-	17,6	20,6	0,0756	BFL	<b>x 550</b>	10	155	33,5	36,5	0,3381	BF
<b>x 200</b>	-	-	18,4	21,4	0,0882	BFL	<b>x 560</b>	15	160	33,9	36,9	0,3450	BF
<b>x 225</b>	-	-	19,3	22,3	0,1040	BFL	<b>x 600</b>	35	180	35,5	38,5	0,3726	BF
<b>x 250</b>	-	5	20,3	23,3	0,1197	BFL	<b>x 630</b>	50	195	36,7	39,7	0,3933	BF
<b>x 280</b>	-	20	21,4	24,4	0,1386	BFL	<b>x 650</b>	60	205	37,5	40,5	0,4071	BF
<b>x 300</b>	-	30	22,2	25,2	0,1512	BFL	<b>x 700</b>	85	230	39,5	42,5	0,4416	BF
<b>x 315</b>	-	37	22,7	25,7	0,1607	BFL	<b>x 710</b>	90	235	39,9	42,9	0,4485	BF
<b>x 355</b>	-	57	24,3	27,3	0,1859	BFL	<b>x 750</b>	110	255	41,5	44,5	0,4761	BF
<b>x 400</b>	-	80	26,0	29,0	0,2142	BFN	<b>x 800</b>	135	280	43,5	46,5	0,5106	BF
<b>x 450</b>	-	105	27,9	30,9	0,2457	BFN	<b>x 900</b>	185	330	47,5	50,5	0,5796	BF
<b>x 500</b>	-	130	29,7	32,7	0,2772	BFN	<b>x 1000</b>	235	380	51,5	54,5	0,6486	BF
<b>x 550</b>	10	155	31,6	34,6	0,3087	BFN	<b>750 x 180</b>	-	-	19,5	22,5	0,0876	BFL
<b>x 560</b>	15	160	32,0	35,0	0,3150	BF	<b>x 200</b>	-	-	20,3	23,3	0,1022	BFL
<b>x 600</b>	35	180	33,5	36,5	0,3402	BF	<b>x 225</b>	-	-	21,3	24,3	0,1205	BFL
<b>x 630</b>	50	195	34,7	37,7	0,3591	BF	<b>x 250</b>	-	5	22,4	25,4	0,1387	BFL
<b>x 650</b>	60	205	35,4	38,4	0,3717	BF	<b>x 280</b>	-	20	23,6	26,6	0,1606	BFL
<b>x 700</b>	85	230	37,3	40,3	0,4032	BF	<b>x 300</b>	-	30	24,5	27,5	0,1752	BFL
<b>x 710</b>	90	235	37,7	40,7	0,4095	BF	<b>x 315</b>	-	37	25,1	28,1	0,1862	BFL
<b>x 750</b>	110	255	39,2	42,2	0,4347	BF	<b>x 355</b>	-	57	26,7	29,7	0,2154	BFN
<b>x 800</b>	135	280	41,1	44,1	0,4662	BF	<b>x 400</b>	-	80	28,6	31,6	0,2482	BFN
<b>x 900</b>	185	330	44,9	47,9	0,5292	BF	<b>x 450</b>	-	105	30,7	33,7	0,2847	BFN
<b>x 1000</b>	235	380	48,7	51,7	0,5922	BF	<b>x 500</b>	-	130	32,7	35,7	0,3212	BFN
<b>700 x 180</b>	-	-	18,6	21,6	0,0816	BFL	<b>x 550</b>	10	155	34,8	37,8	0,3577	BF
<b>x 200</b>	-	-	19,4	22,4	0,0952	BFL	<b>x 560</b>	15	160	35,2	38,2	0,3650	BF
<b>x 225</b>	-	-	20,3	23,3	0,1122	BFL	<b>x 600</b>	35	180	36,9	39,9	0,3942	BF
<b>x 250</b>	-	5	21,3	24,3	0,1292	BFL	<b>x 630</b>	50	195	38,1	41,1	0,4161	BF
<b>x 280</b>	-	20	22,5	25,5	0,1496	BFL	<b>x 650</b>	60	205	39,0	42,0	0,4307	BF
<b>x 300</b>	-	30	23,3	26,3	0,1632	BFL	<b>x 700</b>	85	230	41,0	44,0	0,4672	BF
<b>x 315</b>	-	37	23,9	26,9	0,1734	BFL	<b>x 710</b>	90	235	41,4	44,4	0,4745	BF
<b>x 355</b>	-	57	25,5	28,5	0,2006	BFN	<b>x 750</b>	110	255	43,1	46,1	0,5037	BF
<b>x 400</b>	-	80	27,3	30,3	0,2312	BFN	<b>x 800</b>	135	280	45,2	48,2	0,5402	BF
<b>x 450</b>	-	105	29,3	32,3	0,2652	BFN	<b>x 900</b>	185	330	49,3	52,3	0,6132	BF
<b>x 500</b>	-	130	31,2	34,2	0,2992	BFN	<b>x 1000</b>	235	380	53,5	56,5	0,6862	BF
<b>x 550</b>	10	155	33,2	36,2	0,3332	BF	<b>800 x 180</b>	-	-	20,4	23,4	0,0936	BFL
<b>x 560</b>	15	160	33,6	36,6	0,3400	BF	<b>x 200</b>	-	-	21,3	24,3	0,1092	BFL
<b>x 600</b>	35	180	35,2	38,2	0,3672	BF	<b>x 225</b>	-	-	22,3	25,3	0,1287	BFL
<b>x 630</b>	50	195	36,4	39,4	0,3876	BF	<b>x 250</b>	-	5	23,4	26,4	0,1482	BFL
<b>x 650</b>	60	205	37,2	40,2	0,4012	BF	<b>x 280</b>	-	20	24,7	27,7	0,1716	BFL
<b>x 700</b>	85	230	39,2	42,2	0,4352	BF	<b>x 300</b>	-	30	25,6	28,6	0,1872	BFL
<b>x 710</b>	90	235	39,6	42,6	0,4420	BF	<b>x 315</b>	-	37	26,2	29,2	0,1989	BFL
<b>x 750</b>	110	255	41,2	44,2	0,4692	BF	<b>x 355</b>	-	57	28,0	31,0	0,2301	BFN
<b>x 800</b>	135	280	43,1	46,1	0,5032	BF	<b>x 400</b>	-	80	29,9	32,9	0,2652	BFN
<b>x 900</b>	185	330	47,1	50,1	0,5712	BF	<b>x 450</b>	-	105	32,1	35,1	0,3042	BFN
<b>x 1000</b>	235	380	51,1	54,1	0,6392	BF	<b>x 500</b>	-	130	34,2	37,2	0,3432	BFN
<b>710 x 180</b>	-	-	18,7	21,7	0,0828	BFL	<b>x 550</b>	10	155	36,4	39,4	0,3822	BF
<b>x 200</b>	-	-	19,5	22,5	0,0966	BFL	<b>x 560</b>	15	160	36,8	39,8	0,3900	BF
<b>x 225</b>	-	-	20,5	23,5	0,1139	BFL	<b>x 600</b>	35	180	38,6	41,6	0,4212	BF
<b>x 250</b>	-	5	21,5	24,5	0,1311	BFL	<b>x 630</b>	50	195	39,9	42,9	0,4446	BF
<b>x 280</b>	-	20	22,7	25,7	0,1518	BFL	<b>x 650</b>	60	205	40,7	43,7	0,4602	BF
<b>x 300</b>	-	30	23,5	26,5	0,1656	BFL	<b>x 700</b>	85	230	42,9	45,9	0,4992	BF
<b>x 315</b>	-	37	24,1	27,1	0,1760	BFL	<b>x 710</b>	90	235	43,3	46,3	0,5070	BF
<b>x 355</b>	-	57	25,7	28,7	0,2036	BFN	<b>x 750</b>	110	255	45,0	48,0	0,5382	BF
<b>x 400</b>	-	80	27,5	30,5	0,2346	BFN	<b>x 800</b>	135	280	47,2	50,2	0,5772	BF

A x B [mm]	a [mm]	c [mm]	Hmotnost		Efekt. plocha Sef [m <sup>2</sup> ]	Servo	A x B [mm]	a [mm]	c [mm]	Hmotnost		Efekt. plocha Sef [m <sup>2</sup> ]	Servo
			provedení							provedení			
			mech [kg]	servo [kg]						mech [kg]	servo [kg]		
<b>800 x 900</b>	185	330	51,5	54,5	0,6552	BF	<b>1100 x 400</b>	-	80	37,8	40,8	0,3672	BFN
<b>x 1000</b>	235	380	55,9	58,9	0,7332	BF	<b>x 450</b>	-	105	40,5	43,5	0,4212	BF
<b>900 x 180</b>	-	-	22,2	25,2	0,1056	BFL	<b>x 500</b>	-	130	43,2	46,2	0,4752	BF
<b>x 200</b>	-	-	23,2	26,2	0,1232	BFL	<b>x 550</b>	10	155	45,9	48,9	0,5292	BF
<b>x 225</b>	-	-	24,3	27,3	0,1452	BFL	<b>x 560</b>	15	160	46,5	49,5	0,5400	BF
<b>x 250</b>	-	5	25,5	28,5	0,1672	BFL	<b>x 600</b>	35	180	48,6	51,6	0,5832	BF
<b>x 280</b>	-	20	26,9	29,9	0,1936	BFL	<b>x 630</b>	50	195	50,2	53,2	0,6156	BF
<b>x 300</b>	-	30	27,9	30,9	0,2112	BFL	<b>x 650</b>	60	205	51,3	54,3	0,6372	BF
<b>x 315</b>	-	37	28,6	31,6	0,2244	BFN	<b>x 700</b>	85	230	54,0	57,0	0,6912	BF
<b>x 355</b>	-	57	30,4	33,4	0,2596	BFN	<b>x 710</b>	90	235	54,6	57,6	0,7020	BF
<b>x 400</b>	-	80	32,5	35,5	0,2992	BFN	<b>x 750</b>	110	255	56,7	59,7	0,7452	BF
<b>x 450</b>	-	105	34,9	37,9	0,3432	BFN	<b>x 800</b>	135	280	59,4	62,4	0,7992	BF
<b>x 500</b>	-	130	37,2	40,2	0,3872	BF	<b>x 900</b>	185	330	64,8	67,8	0,9072	BF
<b>x 550</b>	10	155	39,6	42,6	0,4312	BF	<b>x 1000</b>	235	380	70,2	73,2	1,0152	BF
<b>x 560</b>	15	160	40,0	43,0	0,4400	BF	<b>1250 x 180</b>	-	-	28,7	31,7	0,1476	BFL
<b>x 600</b>	35	180	41,9	44,9	0,4752	BF	<b>x 200</b>	-	-	29,9	32,9	0,1722	BFL
<b>x 630</b>	50	195	43,3	46,3	0,5016	BF	<b>x 225</b>	-	-	31,4	34,4	0,2030	BFL
<b>x 650</b>	60	205	44,3	47,3	0,5192	BF	<b>x 250</b>	-	5	32,8	35,8	0,2337	BFL
<b>x 700</b>	85	230	46,6	49,6	0,5632	BF	<b>x 280</b>	-	20	34,6	37,6	0,2706	BFN
<b>x 710</b>	90	235	47,1	50,1	0,5720	BF	<b>x 300</b>	-	30	35,8	38,8	0,2952	BFN
<b>x 750</b>	110	255	48,9	51,9	0,6072	BF	<b>x 315</b>	-	37	36,7	39,7	0,3137	BFN
<b>x 800</b>	135	280	51,3	54,3	0,6512	BF	<b>x 355</b>	-	57	39,1	42,1	0,3629	BFN
<b>x 900</b>	185	330	56,0	59,0	0,7392	BF	<b>x 400</b>	-	80	41,8	44,8	0,4182	BFN
<b>x 1000</b>	235	380	60,6	63,6	0,8272	BF	<b>x 450</b>	-	105	44,7	47,7	0,4797	BF
<b>1000 x 180</b>	-	-	24,1	27,1	0,1176	BFL	<b>x 500</b>	-	130	47,7	50,7	0,5412	BF
<b>x 200</b>	-	-	25,1	28,1	0,1372	BFL	<b>x 550</b>	10	155	50,7	53,7	0,6027	BF
<b>x 225</b>	-	-	26,4	29,4	0,1617	BFL	<b>x 560</b>	15	160	51,3	54,3	0,6150	BF
<b>x 250</b>	-	5	27,6	30,6	0,1862	BFL	<b>x 600</b>	35	180	53,6	56,6	0,6642	BF
<b>x 280</b>	-	20	29,1	32,1	0,2156	BFL	<b>x 630</b>	50	195	55,4	58,4	0,7011	BF
<b>x 300</b>	-	30	30,1	33,1	0,2352	BFN	<b>x 650</b>	60	205	56,6	59,6	0,7257	BF
<b>x 315</b>	-	37	30,9	33,9	0,2499	BFN	<b>x 700</b>	85	230	59,6	62,6	0,7872	BF
<b>x 355</b>	-	57	32,9	35,9	0,2891	BFN	<b>x 710</b>	90	235	60,2	63,2	0,7995	BF
<b>x 400</b>	-	80	35,2	38,2	0,3332	BFN	<b>x 750</b>	110	255	62,6	65,6	0,8487	BF
<b>x 450</b>	-	105	37,7	40,7	0,3822	BFN	<b>x 800</b>	135	280	65,5	68,5	0,9102	BF
<b>x 500</b>	-	130	40,2	43,2	0,4312	BF	<b>x 900*</b>	185	330	71,5	74,5	1,0332	BF
<b>x 550</b>	10	155	42,7	45,7	0,4802	BF	<b>x 1000*</b>	235	380	77,4	80,4	1,1562	BF
<b>x 560</b>	15	160	43,2	46,2	0,4900	BF	<b>1400 x 180</b>	-	-	31,4	34,4	0,1656	BFL
<b>x 600</b>	35	180	45,3	48,3	0,5292	BF	<b>x 200</b>	-	-	32,7	35,7	0,1932	BFL
<b>x 630</b>	50	195	46,8	49,8	0,5586	BF	<b>x 225</b>	-	-	34,4	37,4	0,2277	BFL
<b>x 650</b>	60	205	47,8	50,8	0,5782	BF	<b>x 250</b>	-	5	36,0	39,0	0,2622	BFN
<b>x 700</b>	85	230	50,3	53,3	0,6272	BF	<b>x 280</b>	-	20	37,9	40,9	0,3036	BFN
<b>x 710</b>	90	235	50,8	53,8	0,6370	BF	<b>x 300</b>	-	30	39,2	42,2	0,3312	BFN
<b>x 750</b>	110	255	52,8	55,8	0,6762	BF	<b>x 315</b>	-	37	40,2	43,2	0,3519	BFN
<b>x 800</b>	135	280	55,3	58,3	0,7252	BF	<b>x 355</b>	-	57	42,8	45,8	0,4071	BFN
<b>x 900</b>	185	330	60,4	63,4	0,8232	BF	<b>x 400</b>	-	80	45,7	48,7	0,4692	BF
<b>x 1000</b>	235	380	65,4	68,4	0,9212	BF	<b>x 450</b>	-	105	48,9	51,9	0,5382	BF
<b>1100 x 180</b>	-	-	25,9	28,9	0,1296	BFL	<b>x 500</b>	-	130	52,2	55,2	0,6072	BF
<b>x 200</b>	-	-	27,0	30,0	0,1512	BFL	<b>x 550</b>	10	155	55,4	58,4	0,6762	BF
<b>x 225</b>	-	-	28,4	31,4	0,1782	BFL	<b>x 560</b>	15	160	56,1	59,1	0,6900	BF
<b>x 250</b>	-	5	29,7	32,7	0,2052	BFL	<b>x 600</b>	35	180	58,7	61,7	0,7452	BF
<b>x 280</b>	-	20	31,3	34,3	0,2376	BFL	<b>x 630*</b>	50	195	60,6	63,6	0,7866	BF
<b>x 300</b>	-	30	32,4	35,4	0,2592	BFN	<b>x 650*</b>	60	205	61,9	64,9	0,8142	BF
<b>x 315</b>	-	37	33,2	36,2	0,2754	BFN	<b>x 700*</b>	85	230	65,2	68,2	0,8832	BF
<b>x 355</b>	-	57	35,4	38,4	0,3186	BFN	<b>x 710*</b>	90	235	65,8	68,8	0,8970	BF

\* pro tyto rozměry jsou použity dvě uzavírací pružiny

A x B [mm]	a [mm]	c [mm]	Hmotnost		Efekt. plocha Sef [m <sup>2</sup> ]	Servo	A x B [mm]	a [mm]	c [mm]	Hmotnost		Efekt. plocha Sef [m <sup>2</sup> ]	Servo
			provedení							provedení			
			mech [kg]	servo [kg]						mech [kg]	servo [kg]		
<b>1400 x 750*</b>	110	255	68,4	71,4	0,9522	BF	<b>1500 x 900*</b>	185	330	82,6	85,6	1,2432	BF
<b>x 800*</b>	135	280	71,6	74,6	1,0212	BF	<b>x 1000*</b>	235	380	89,4	92,4	1,3912	BF
<b>x 900*</b>	185	330	78,1	81,1	1,1592	BF	<b>1600 x 180</b>	-	-	35,1	38,1	0,1896	BFL
<b>x 1000*</b>	235	380	84,6	87,6	1,2972	BF	<b>x 200</b>	-	-	36,6	39,6	0,2212	BFL
<b>1500 x 180</b>	-	-	33,3	36,3	0,1776	BFL	<b>x 225</b>	-	-	38,4	41,4	0,2607	BFL
<b>x 200</b>	-	-	34,7	37,7	0,2072	BFL	<b>x 250</b>	-	5	40,2	43,2	0,3002	BFN
<b>x 225</b>	-	-	36,4	39,4	0,2442	BFL	<b>x 280</b>	-	20	42,3	45,3	0,3476	BFN
<b>x 250</b>	-	5	38,1	41,1	0,2812	BFN	<b>x 300</b>	-	30	43,8	46,8	0,3792	BFN
<b>x 280</b>	-	20	40,1	43,1	0,3256	BFN	<b>x 315</b>	-	37	44,8	47,8	0,4029	BFN
<b>x 300</b>	-	30	41,5	44,5	0,3552	BFN	<b>x 355</b>	-	57	47,7	50,7	0,4661	BFN
<b>x 315</b>	-	37	42,5	45,5	0,3774	BFN	<b>x 400</b>	-	80	51,0	54,0	0,5372	BF
<b>x 355</b>	-	57	45,3	48,3	0,4366	BFN	<b>x 450</b>	-	105	54,6	57,6	0,6162	BF
<b>x 400</b>	-	80	48,3	51,3	0,5032	BF	<b>x 500</b>	-	130	58,2	61,2	0,6952	BF
<b>x 450</b>	-	105	51,8	54,8	0,5772	BF	<b>x 550</b>	10	155	61,8	64,8	0,7742	BF
<b>x 500</b>	-	130	55,2	58,2	0,6512	BF	<b>x 560</b>	15	160	62,5	65,5	0,7900	BF
<b>x 550</b>	10	155	58,6	61,6	0,7252	BF	<b>x 600</b>	35	180	65,4	68,4	0,8532	BF
<b>x 560</b>	15	160	59,3	62,3	0,7400	BF	<b>x 630*</b>	50	195	67,5	70,5	0,9006	BF
<b>x 600</b>	35	180	62,0	65,0	0,7992	BF	<b>x 650*</b>	60	205	69,0	72,0	0,9322	BF
<b>x 630*</b>	50	195	64,1	67,1	0,8436	BF	<b>x 700*</b>	85	230	72,6	75,6	1,0112	BF
<b>x 650*</b>	60	205	65,4	68,4	0,8732	BF	<b>x 710*</b>	90	235	73,3	76,3	1,0270	BF
<b>x 700*</b>	85	230	68,9	71,9	0,9472	BF	<b>x 750*</b>	110	255	76,2	79,2	1,0902	BF
<b>x 710*</b>	90	235	69,6	72,6	0,9620	BF	<b>x 800*</b>	135	280	79,8	82,8	1,1692	BF
<b>x 750*</b>	110	255	72,3	75,3	1,0212	BF	<b>x 900*</b>	185	330	87,0	90,0	1,3272	BF
<b>x 800*</b>	135	280	75,7	78,7	1,0952	BF	<b>x 1000*</b>	235	380	94,2	97,2	1,4852	BF

\* pro tyto rozměry jsou použity dvě uzavírací pružiny

 takto označené rozměry jsou nahrazeny klapkami **FDMB** dle TPM 075/09

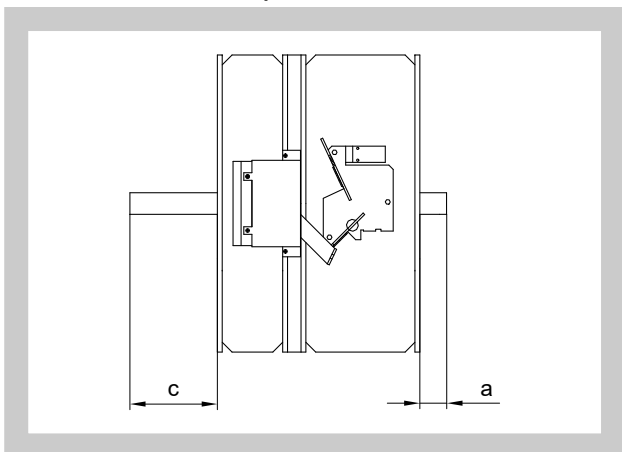
4.3. Přesahy klapek

Tab. 4.3.1 Přesahy klapek

Přesahy listu klapek		Rozměr	Přesahy
Přesah klapek Obr. 33	Na straně ovládání	"a"	Tab. 4.2.1
	Na straně bez ovládání	"c"	Tab. 4.2.1

Hodnoty je nutné respektovat při projekci navazujícího vzduchotechnického potrubí !

Obr. 33 Přesah klapek

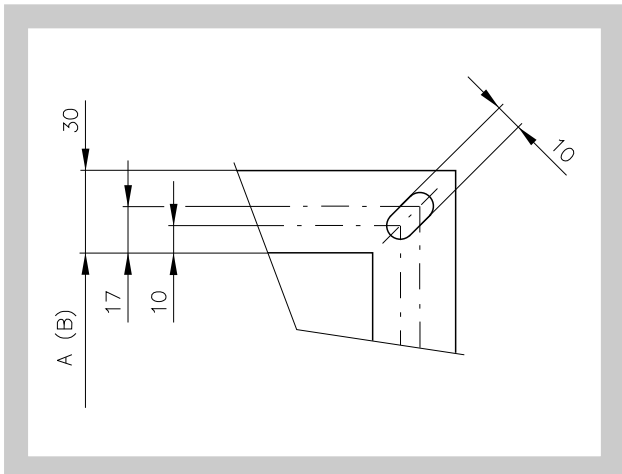


4.4. U provedení .60 (s napájecím a komunikačním zařízením BKN) se k hmotnosti klapky se servopohonem (z tabulky Tab 4.2.1. přičte hmotnost BKN...0,5 kg.

4.5. Klapky lze dodat dle požadavku odběratele ve všech mezirozměrech uvedené řady.

4.6. Příruby klapek jsou v rozích opatřeny oválnými otvory (Obr. 34).

Obr. 34 Příruba klapky



## 5. Umístění a zabudování

- 5.1.** Požární klapky jsou vhodné pro zabudování v libovolné poloze ve svislých a vodorovných průchozech požárně dělících konstrukcí. Prostupy pro montáž klapky musí být provedeny tak, aby bylo zcela vyloučeno přenášení všech zatížení od požárně dělících konstrukcí na těleso klapky. Navazující vzduchotechnické potrubí musí být zavěšeno nebo podepřeno tak, aby bylo zcela vyloučeno přenášení zatížení od navazujícího potrubí na příruby klapky. Mezera mezi osazenou klapkou a stavební konstrukcí musí být dokonale vyplněna schváleným materiálem v celém jejím objemu.

Pro zajištění potřebného prostoru pro přístup k ovládacímu zařízení je doporučeno, aby ostatní předměty byly od ovládacích částí klapky vzdálené minimálně 350 mm. Přístupný musí být alespoň jeden revizní otvor.

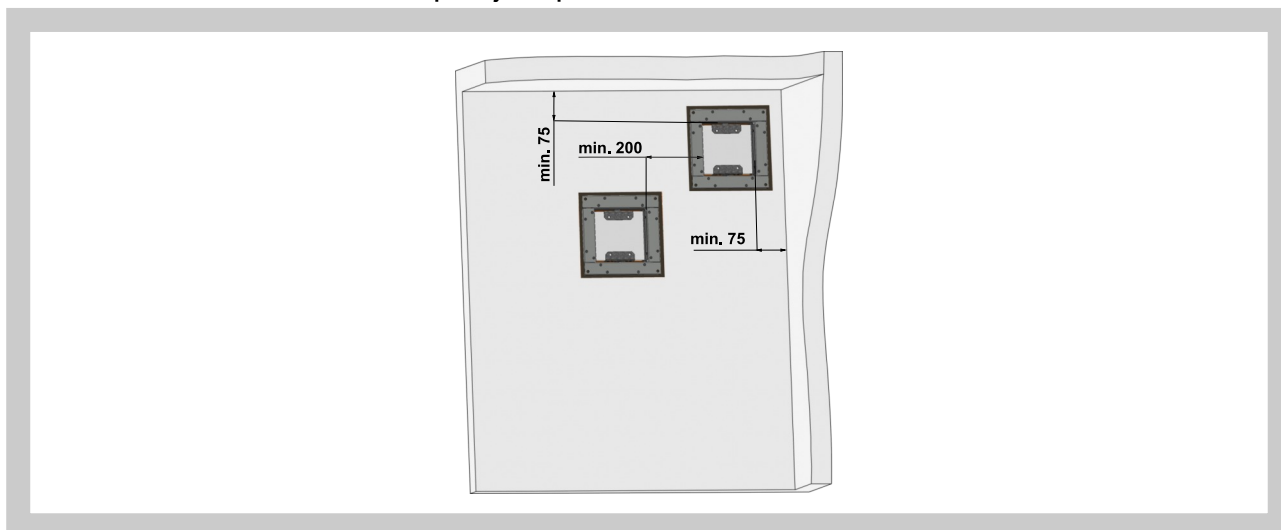
Klapka musí být zabudována tak, aby list klapky (v uzavřené poloze) byl umístěn v požárně dělící konstrukci - označeno samolepkou HRANA ZAZDĚNÍ na tělese klapky. Není-li toto řešení možné, musí být potrubí mezi požárně dělící konstrukcí a listem klapky chráněné dle certifikovaného způsobu zabudování viz. kapitola 6.

Do doby zazdění a provedení omítky je nutné zakrytím chránit ovládací mechanismus před poškozením a znečištěním. Těleso klapky se nesmí při zazdívání deformovat. Po zabudování klapky nesmí list klapky při otevírání, resp. zavírání drhnout o těleso klapky.

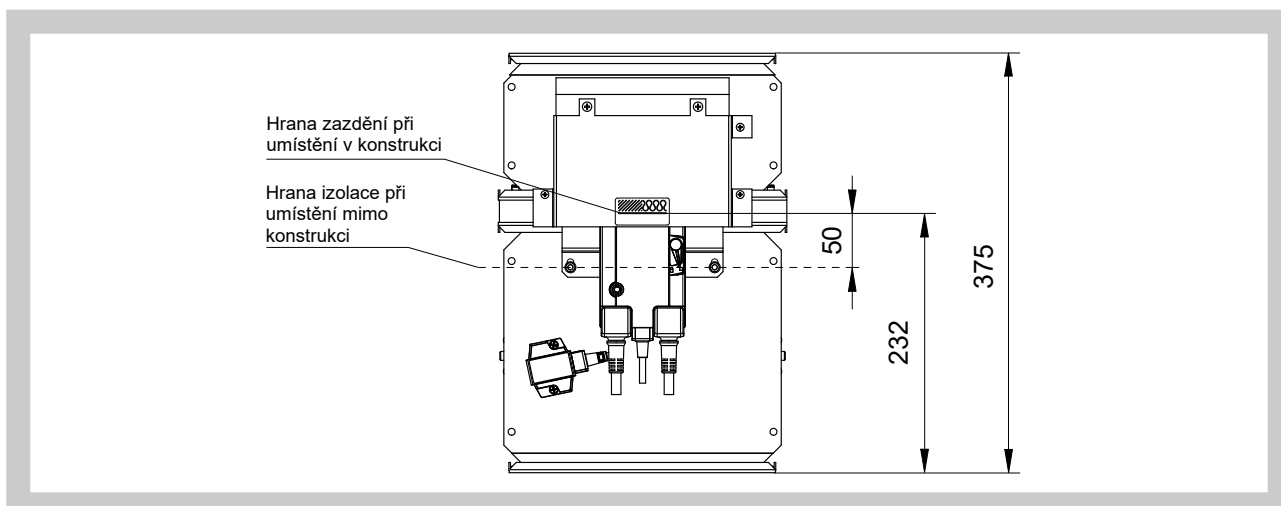
Vzdálenost mezi požární klapkou a konstrukcí (stěnou, stropem) musí být minimálně 75 mm. Jestliže mají být zabudovány dvě nebo více klapky v jedné požárně dělící konstrukci, musí být vzdálenost mezi sousedními klapkami minimálně 200 mm dle EN 1366-2 odstavec 13.5.

Přípustné výjimky jsou uvedeny v kapitole 6.

Obr. 35 Zabudování dvou a více klapky v jedné požárně dělící konstrukci

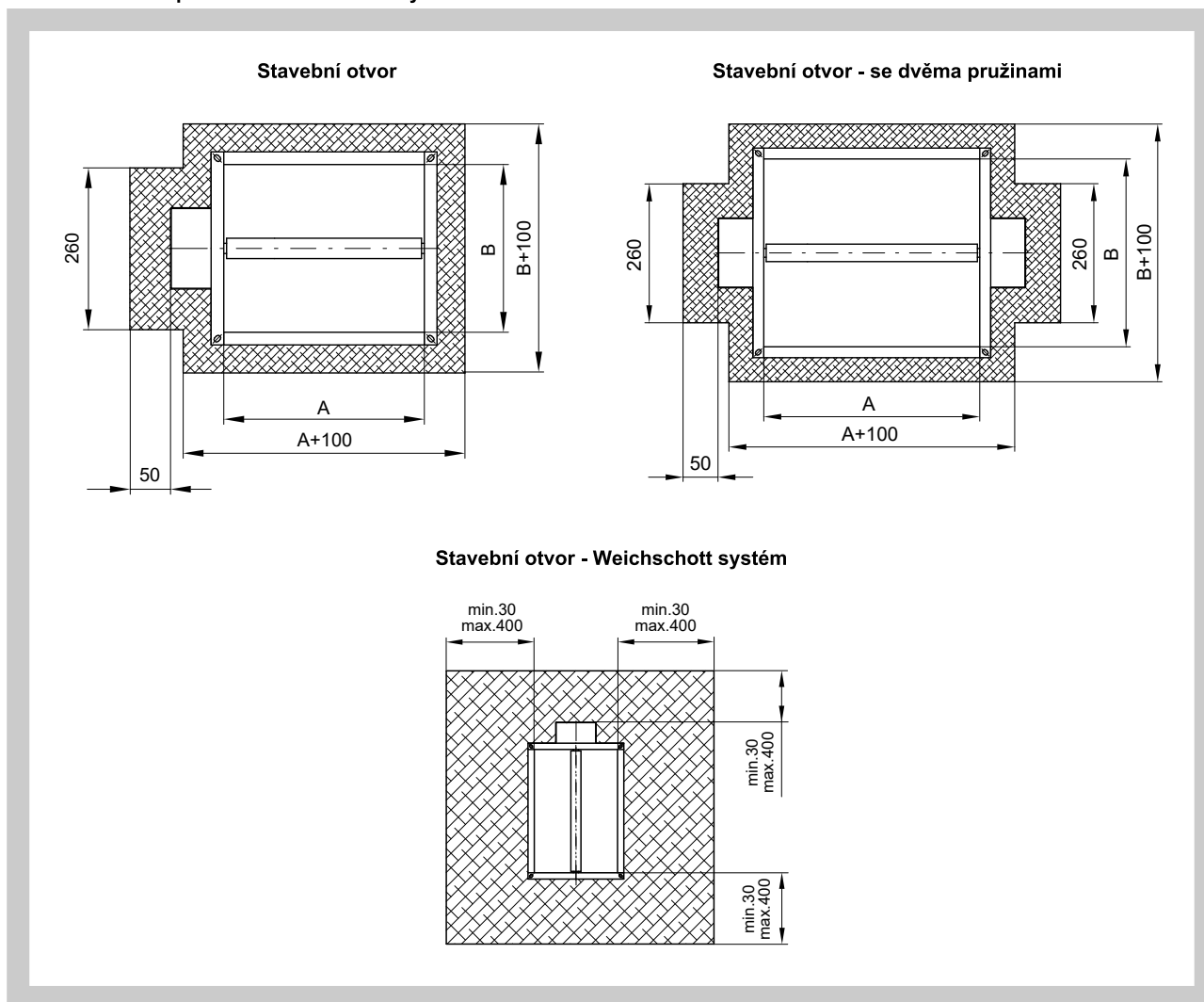


Obr. 36 Hrana zazdění



Samolepka hrana zazdění vyznačuje doporučenou hranu zabudování. Klapka musí být zabudována tak, aby celý list klapky - v zavřené poloze, byl umístěn v požárně dělící konstrukci a zároveň byl volně přístupný ovládací mechanismus a revizní otvory.

Obr. 37 Doporučené stavební otvory



## 5.2. Příklady zabudování požárních klapek

Požární klapku je možné zabudovat do tuhé stěnové konstrukce zhotovené např. z obyčejného betonu/zdiva, pórobetonu s min. tloušťkou 100 mm, do tuhé stropní konstrukce zhotovené např. z obyčejného betonu s min. tloušťkou 110 mm nebo pórobetonu s min. tloušťkou 125 mm.

Požární klapku je možné zabudovat do lehké sádkartonové stěnové konstrukce odolnosti EI 120 nebo EI 90.

Pro způsoby zabudování mimo požárně dělící konstrukci, když rozměr klapky je  $A \geq 800$  mm, je nutné použít vyztužovací rám VRM-Q.

**Důležité:** Pro nižší požární odolnost než EI90, není vyztužení VRM-Q nutné !!!

## 6 Přehled způsobů zabudování

### 6.1. Přehled způsobů zabudování

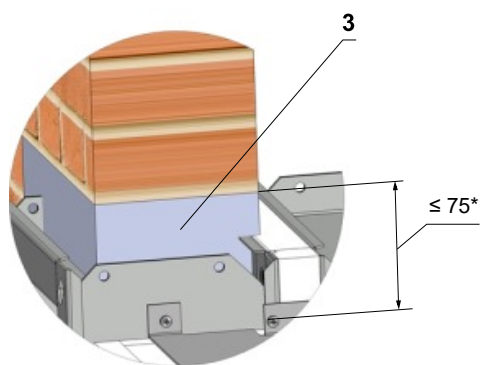
Tab. 6.1.1. Přehled způsobů zabudování

Požární konstrukce	Stěna/Strop		Způsob zabudování	Požární odolnost	Strana
	Min. tloušťka [mm]				
Tuhá stěnová konstrukce	100		Sádra nebo malta	EIS 120 EIS 90	32
	100		Protipožární pěna se štukovou omítkou	EIS 60 EIS 45 EIS 30	32
	100		Zabudování u stěny, stropu - sádra nebo malta a minerální vlna	EIS 90	33
	100		Ucpávka se stěrkou a obložkou	EIS 90	34
	100		Weichschott	EIS 90	35
Mimo tuhou stěnovou konstrukci	100		Doizolace minerální vlnou - sádra nebo malta	EIS 60	36
	100		Doizolace minerální vlnou - kamenná vlna + stěrka	EIS 60	36
	100		Doizolace minerální vlnou - požární ucpávka se stěrkou a obložkou	EIS 90	37
Sádrokartonová konstrukce	100		Sádra nebo malta	EIS 120 EIS 90	38
	100		Protipožární pěna se štukovou omítkou	EIS 60 EIS 45 EIS 30	38
	100		Ucpávka se stěrkou a obložkou	EIS 90	39
	100		Weichschott	EIS 90	40
Mimo sádrokartonovou konstrukci	100		Doizolace minerální vlnou - sádra nebo malta	EIS 60	41
	100		Doizolace minerální vlnou - kamenná vlna + stěrka	EIS 60	41
	100		Doizolace minerální vlnou - požární ucpávka se stěrkou a obložkou	EIS 90	42
Tuhá stropní konstrukce	110 - Beton 125 - Pórobeton		Sádra nebo malta	EIS 120 EIS 90	43
			Ucpávka se stěrkou a obložkou	EIS 90	44
			Weichschott	EIS 90	45
Mimo tuhou stropní konstrukci	110 - Beton 125 - Pórobeton		Doizolace minerální vlnou - sádra nebo malta	EIS 90	46

## 6.2. Zabudování do tuhé stěnové konstrukce

Obr. 38 Tuhá stěnová konstrukce - sádra nebo malta

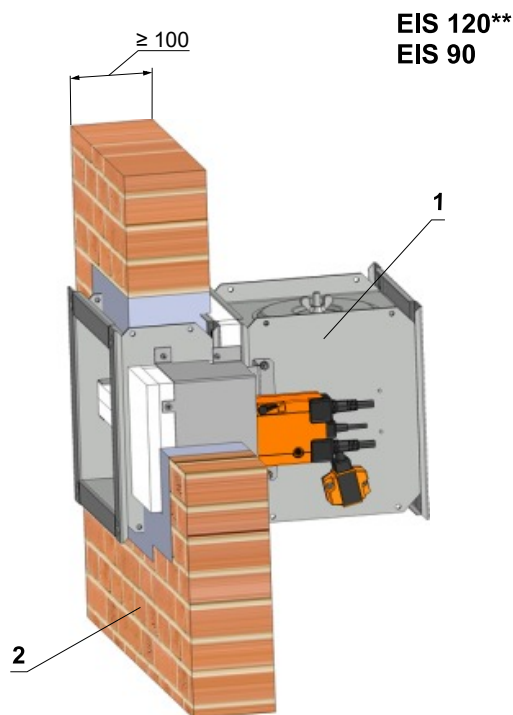
\*\* Požadavek na EIS 120 musí být specifikován v objednávce samostatně. Bez specifikace je dodávána standardní klapka EIS 90.



\* Po celém obvodu

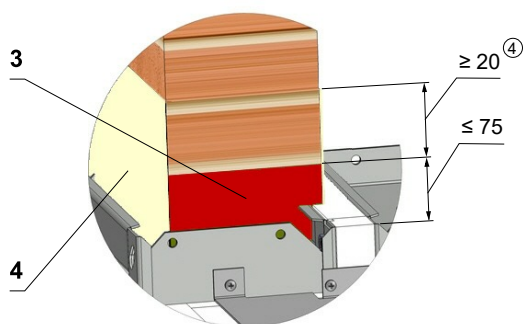
Pozice:

- 1 Požární klapka
- 2 Tuhá stěnová konstrukce
- 3 Sádra nebo malta



Obr. 39 Tuhá stěnová konstrukce - požární pěna se štukovou omítkou

Použitelné pro maximální rozměr požární klapky 400 x 400 mm.

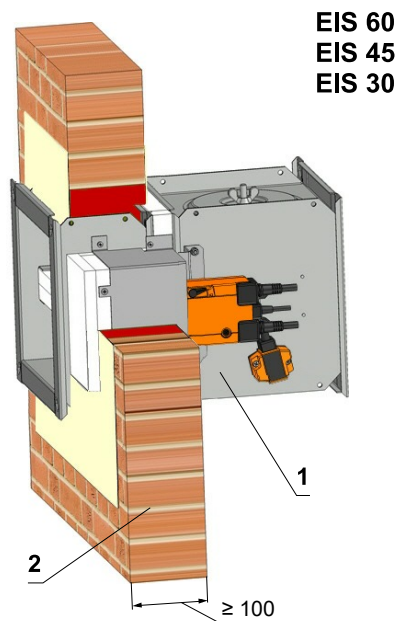


Pozice:

- 1 Požární klapka
- 2 Tuhá stěnová konstrukce
- 3 Požární pěna
- 4 Štuková omítká

Příklad použitých materiálů:

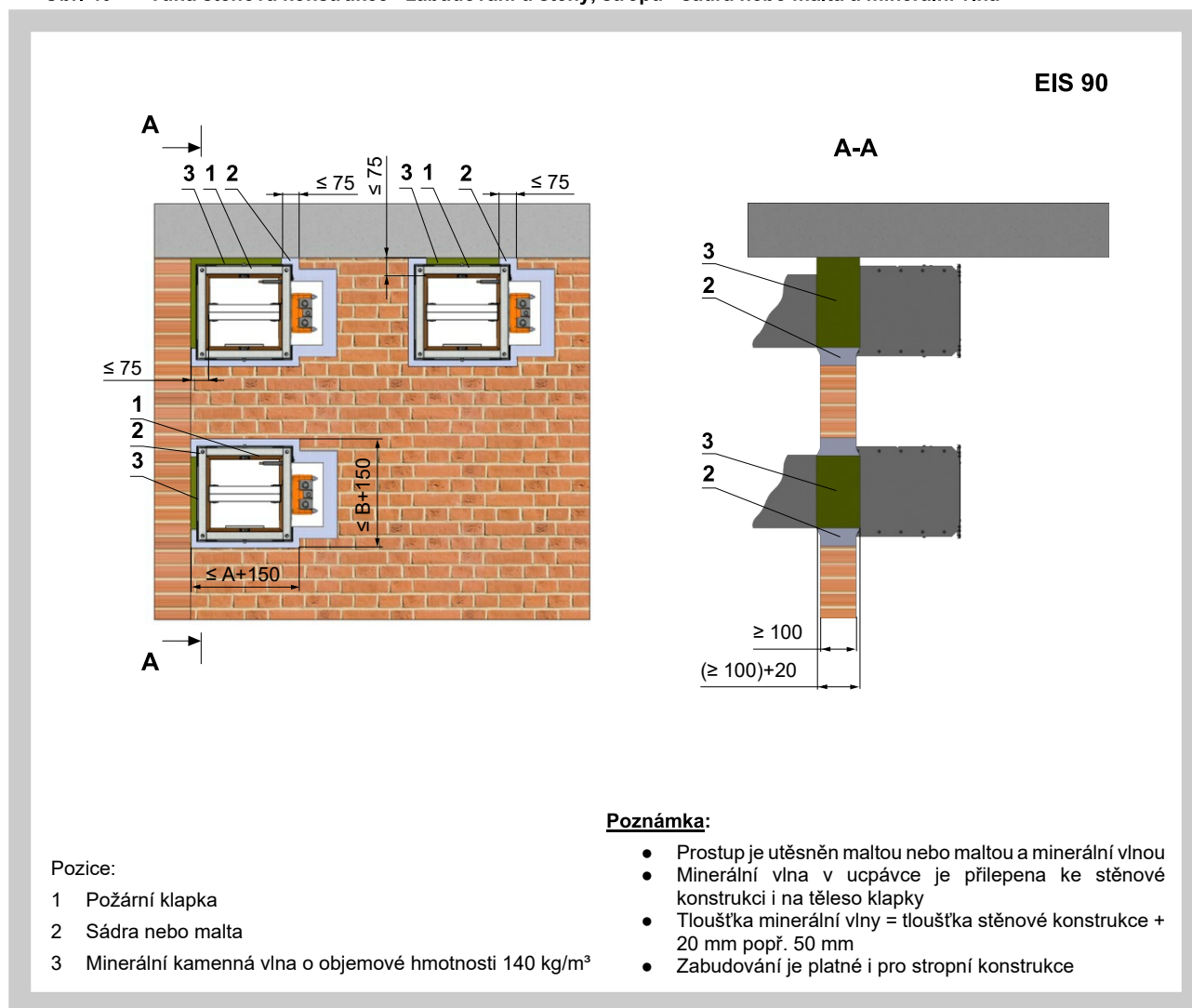
- 3 HILTI CFS-F FX - EIS 60
- PROMAFOAM-C - EIS 45
- SOULDAL, Soudafoam FR-B1 - EIS 30
- DenBraven, Protipožární PUR pěna - EIS 30



**Klapka musí být ukotvena ke stěnové požární konstrukci !**

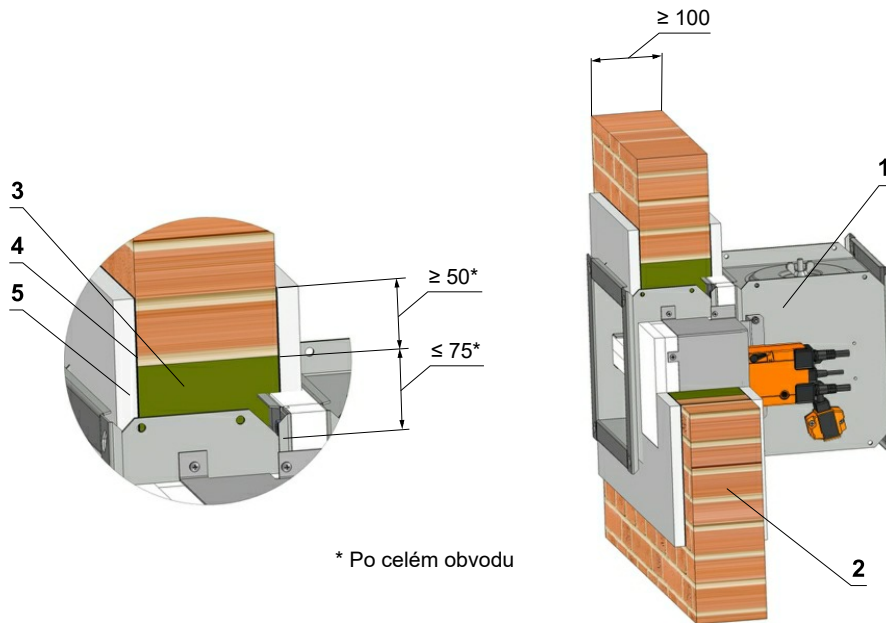


Obr. 40 Tuhá stěnová konstrukce - zabudování u stěny, stropu - sádra nebo malta a minerální vlna

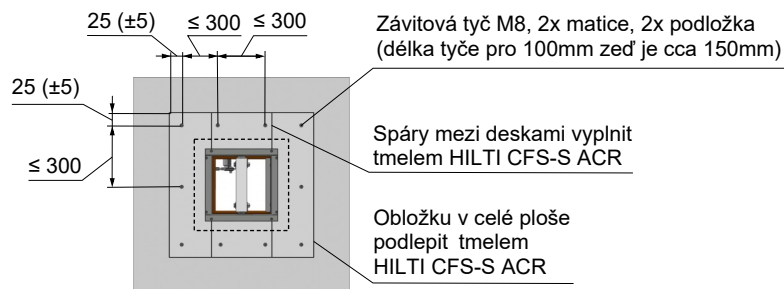


Obr. 41 Tuhá stěnová konstrukce - požární ucpávka se stěrkou a obložkou

EIS 90



\* Po celém obvodu



Vruty popř. šrouby musí být pevně fixovány ve stěnové/stropní konstrukci. (V případě nutnosti použijte ocelové kotvy).

Příklad použitých materiálů:\*\*

- 3 Promapyr, Rockwool Steprock HD, Hilti CFS-CT B 1S 140/50
- 4 Promastop - P, K, Hilti CFS-CT
- 5 Promatect - H

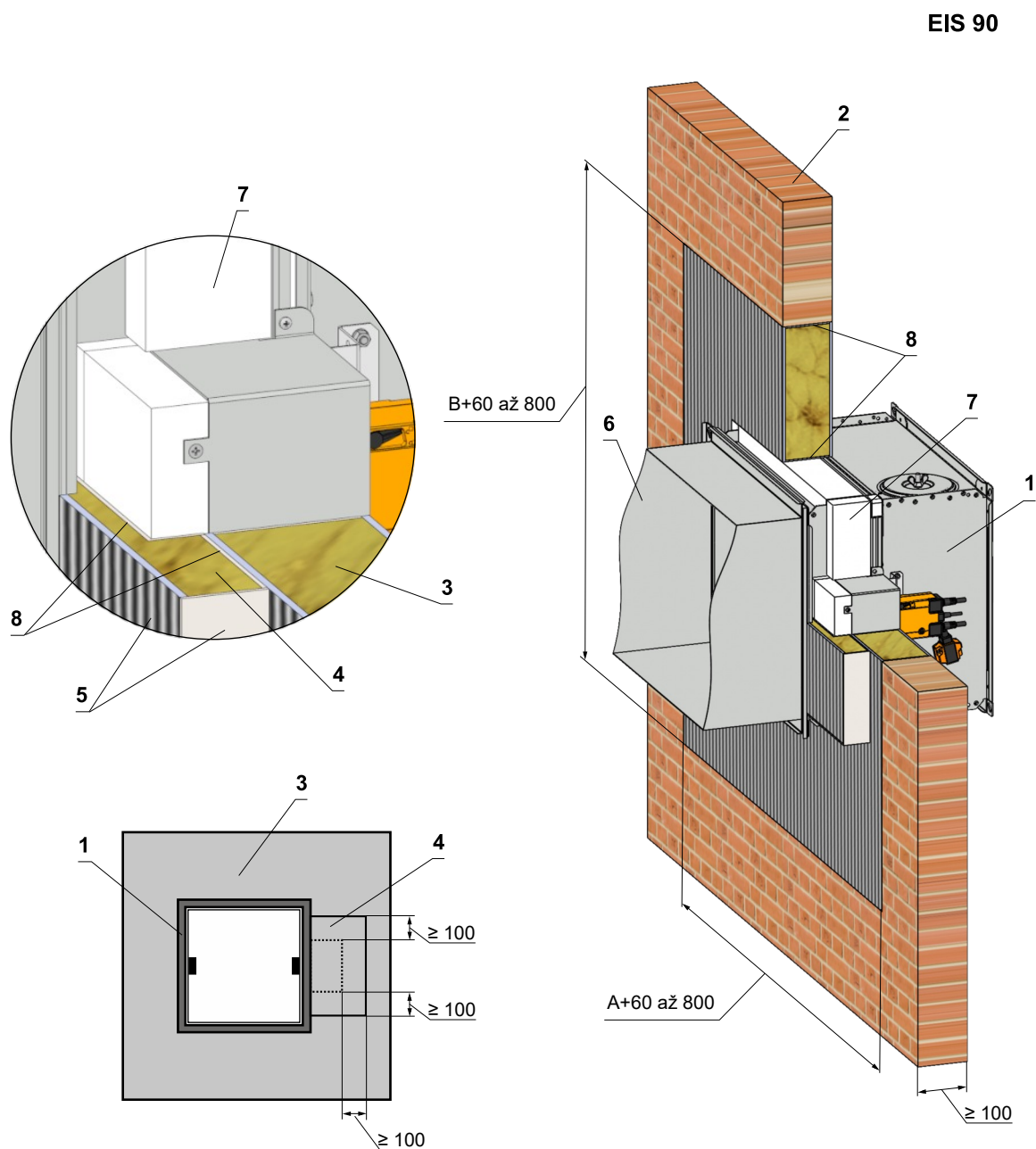
Pozice:

- 1 Požární klapka
- 2 Tuhá stěnová konstrukce
- 3 Minerální kamenná vlna o objemové hmotnosti 140 kg/m<sup>3</sup>
- 4 Požární ochranná stěrka tl. 1 mm
- 5 Obložka z cementovápenné desky tl. 15 mm o objemové hmotnosti 870 kg/m<sup>3</sup>

\*\* Materiály požární desky a požárního nátěru je možné nahradit obdobným schváleným systémem s odpovídajícími vlastnostmi.

**Klapka musí být ukotvena ke stěnové požární konstrukci !**

Obr. 42 Tuhá stěnová konstrukce - Weichschott



## Pozice:

- 1 Požární klapka
- 2 Tuhá stěnová konstrukce
- 3 Požární deska
- 4 Doizolace krytu pohonu požární deskou
- 5 Požární nátěr tl. 1 mm
- 6 Potrubí
- 7 Vyrovňovací pás - (není součástí klapky) ale musí být použitý, jako součást výplně prostupu. Lze objednat u f. MANDÍK jako volně ložený.
- 8 Požární tmel - vyplnit mezeru po obou stranách požárně dělicí konstrukce a po celém obvodu prostupu a tělesa klapky

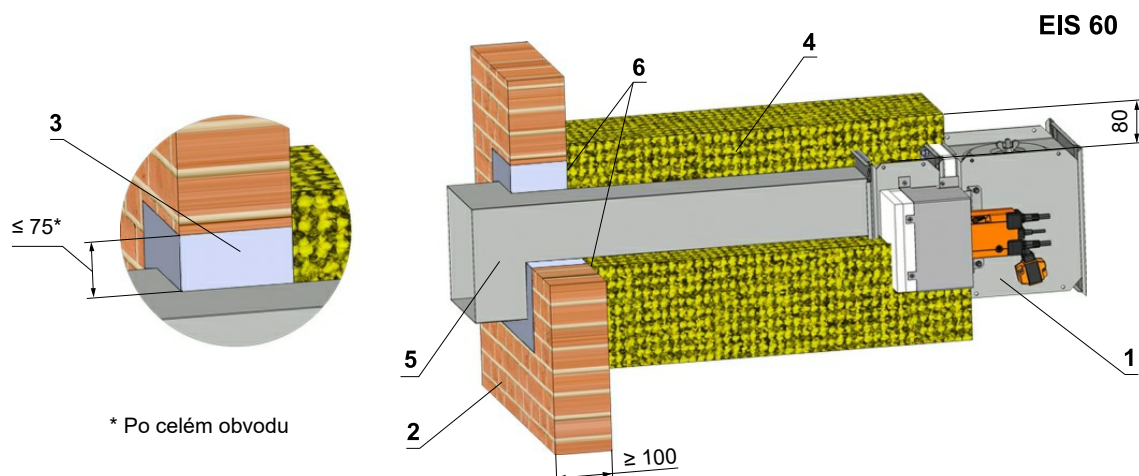
Příklad použitých materiálů:\*

- 3 Hilti CFS-CT B 1S 140/50
- 4 Hilti CFS-CT B 1S 140/50
- 5 Hilti CFS-CT
- 7 PROMATECT-H, tl. 35 mm
- 8 Hilti CFS-S ACR

\* Materiály požární desky a požárního nátěru je možné nahradit obdobným schváleným systémem s odpovídajícími vlastnostmi.

### 6.3. Zabudování mimo tuhou stěnovou konstrukci

Obr. 43 Mimo tuhou stěnovou konstrukci - doizolace minerální vlnou - sádra nebo malta



\* Po celém obvodu

Pozice:

- 1 Požární klapka
- 2 Tuhá stěnová konstrukce
- 3 Sádra nebo malta
- 4 Izolační deska z kamenné vlny, s povrchovou úpravou polepem hliníkovou folií, objemová hmotnost 66 kg/m<sup>3</sup>
- 5 Potrubí
- 6 Na izolaci nanést lepidlo ISOVER Protect BSK glue a přilepit na požárně dělící konstrukci \*\*\*

Příklad použitých materiálů:\*\*

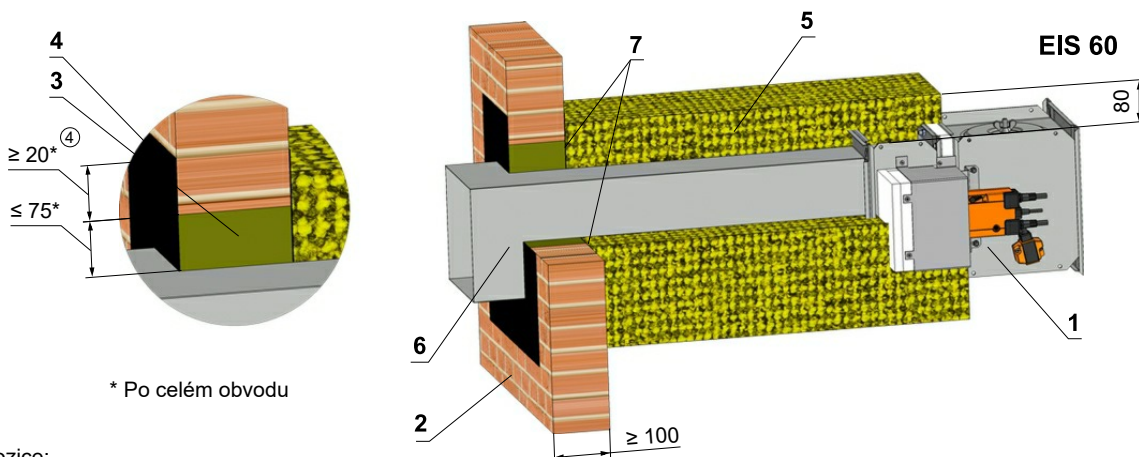
- 4 Isover Ultimate Protect SLAB 4.0, tl. 80 mm ALU1

\*\* Materiály pro ucpávku, stěrku, obložky a izolační materiály je možné nahradit obdobným schváleným systémem s odpovídajícími vlastnostmi. Maximální vzdálenost požární klapky od konstrukce není omezená a dle EN 15882-2 musí dojít k použití požadovaného počtu závěsů dle EN 1366-1:2014.

\*\*\* Při montáži izolace se řiďte pokyny výrobce ISOVER.

**Potrubí v místě prostupu může být ukotveno ke stěnové požární konstrukci !**

Obr. 44 Mimo tuhou stěnovou konstrukci - doizolace minerální vlnou - kamenná vlna + stěrka



\* Po celém obvodu

Pozice:

- 1 Požární klapka
- 2 Tuhá stěnová konstrukce
- 3 Minerální kamenná vlna o objemové hmotnosti 150 kg/m<sup>3</sup>
- 4 Požární ochranná stěrka tl. 1 mm
- 5 Izolační deska z kamenné vlny, s povrchovou úpravou polepem hliníkovou folií, objemová hmotnost 66 kg/m<sup>3</sup>
- 6 Potrubí
- 7 Na izolaci nanést lepidlo ISOVER Protect BSK glue a přilepit na požárně dělící konstrukci \*\*\*

Příklad použitých materiálů:\*\*

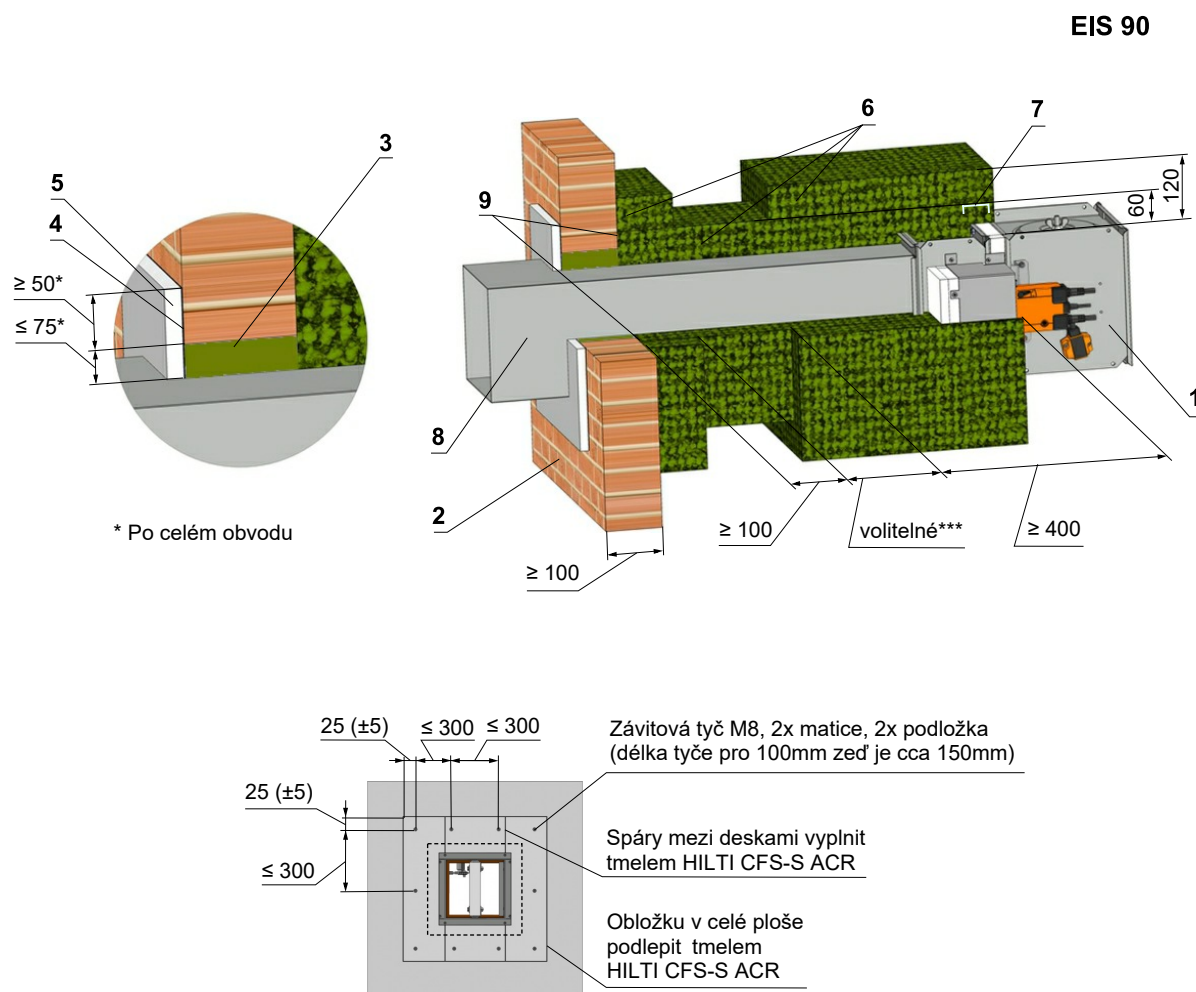
- 3 Promapyr, Rockwool Steprock HD, Hilti CFS-CT B 1S 140/50
- 4 Promastop - P, K, Hilti CFS-CT
- 5 Isover Ultimate Protect SLAB 4.0, tl. 80 mm ALU1

\*\* Materiály pro ucpávku, stěrku, obložky a izolační materiály je možné nahradit obdobným schváleným systémem s odpovídajícími vlastnostmi. Maximální vzdálenost požární klapky od konstrukce není omezená a dle EN 15882-2 musí dojít k použití požadovaného počtu závěsů dle EN 1366-1:2014.

\*\*\* Při montáži izolace se řiďte pokyny výrobce ISOVER.

**Potrubí v místě prostupu musí být ukotveno ke stěnové požární konstrukci !**

Obr. 45 Mimo tuhou stěnovou konstrukci - doizolace minerální vlnou



Vrutky popř. šrouby musí být pevně fixovány ve stěnové/stropní konstrukci. (V případě nutnosti použijte ocelové kotvy).

## Pozice:

- 1 Požární klapka
- 2 Tuhá stěnová konstrukce
- 3 Minerální kamenná vlna o objemové hmotnosti 140 kg/m<sup>3</sup>
- 4 Požární ochranná stěrka tl. 1 mm
- 5 Obložka z cementovápenné desky tl. 15 mm o objemové hmotnosti 870 kg/m<sup>3</sup>
- 6 Kamenná vlna pojená organickou pryskyřicí obsahující netoxickou kamennou drť jako chladivo, s požární odolností EIS 90, min. objemová hmotnost 300 kg/m<sup>3</sup>, tl. 60 mm
- 7 Ocelová plechová výtzuha U25x40x25 umístěná mezi vrstvami kamenné vlny \*\*\*\*
- 8 Potrubí
- 9 Na izolaci nanést lepidlo Rockwool Firepro glue a přilepit na požární dělicí konstrukci \*\*\*\*\*

## Příklad použitých materiálů:\*\*

- 3 Promapyr, Rockwool Steprock HD, Hilti CFS-CT B 1S 140/50
- 4 Promastop - P, K, Hilti CFS-CT
- 5 Promatect - H
- 6 Rockwool Conlit Ductrock EIS 90

\*\* Materiály pro ucpávku, stěrku, obložky a izolační materiály je možné nahradit obdobným schváleným systémem s odpovídajícími vlastnostmi.

\*\*\* Závisí na vzdálenosti klapky od konstrukce, kdy maximální vzdálenost od konstrukce není omezená a dle EN 15882-2 musí dojít k použití požadovaného počtu závěsů dle EN 13666-1:2014.

\*\*\*\* Pro způsoby zabudování mimo požární dělicí konstrukci, když rozměr klapky je A ≥ 800 mm, je nutné použít vyztužovací rám VRM-Q viz Obr.57. Montáž - výtzuha U25x40x25 viz Obr.58.

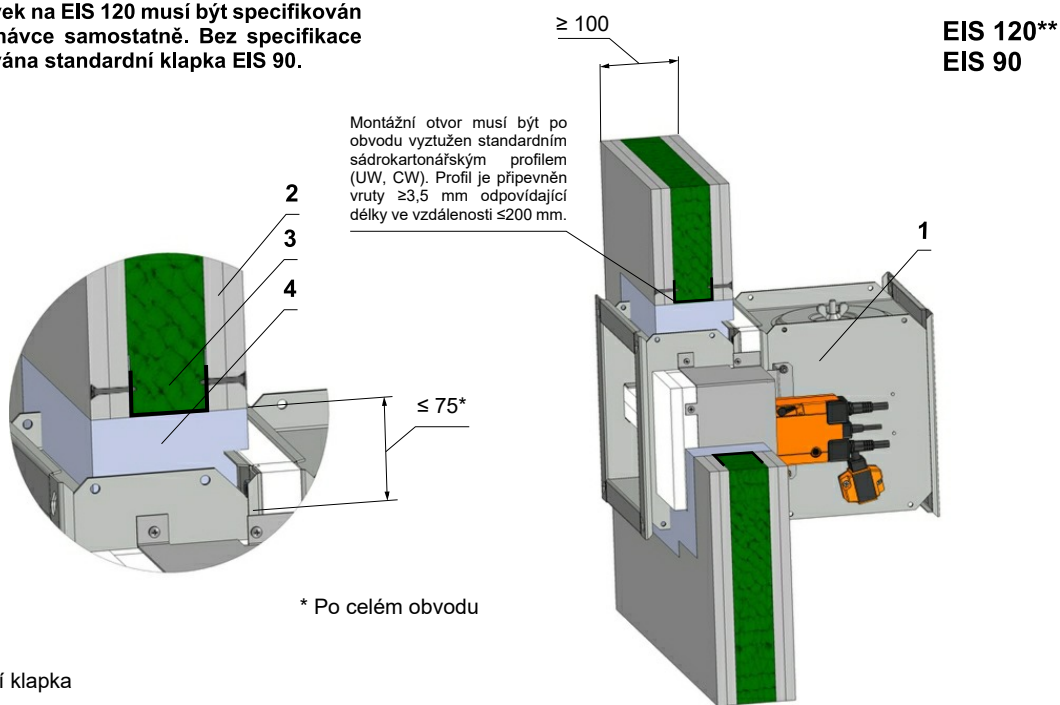
\*\*\*\*\* Při montáži izolace se řiďte pokyny výrobce Rockwool.

Potrubí v místě prostupu musí být ukotveno ke stěnové požární konstrukci !

### 6.4. Zabudování do sádkartonové konstrukce

Obr. 46 Sádkartonová konstrukce - sádra nebo malta

**\*\* Požadavek na EIS 120 musí být specifikován v objednávce samostatně. Bez specifikace je dodávána standardní klapka EIS 90.**



Montážní otvor musí být po obvodu vyztužen standardním sádkartonářským profilem (UW, CW). Profil je připevněn vruty  $\geq 3,5$  mm odpovídající délky ve vzdálenosti  $\leq 200$  mm.

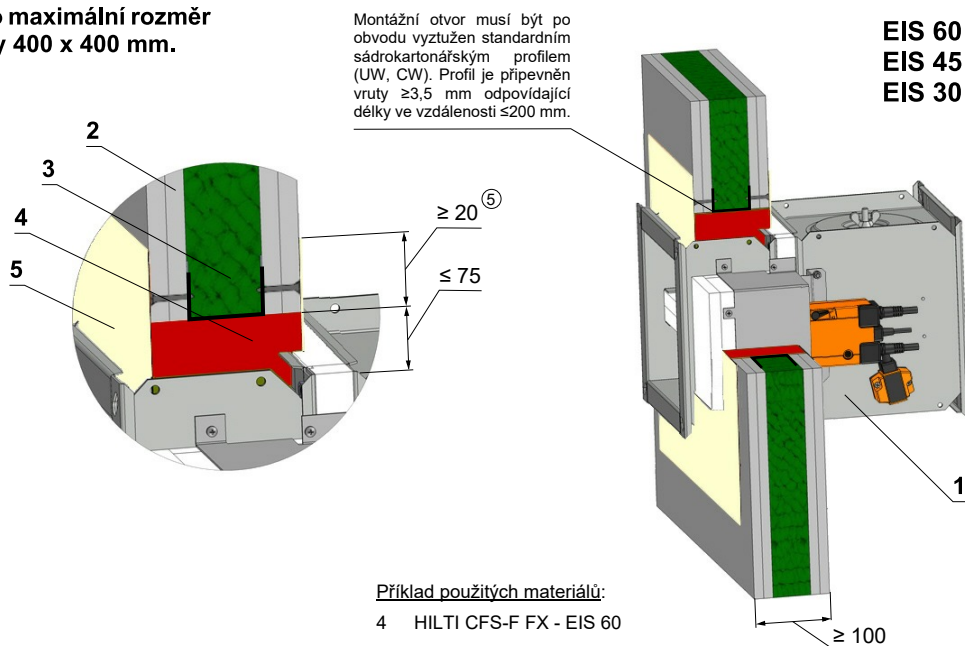
\* Po celém obvodu

Pozice:

- 1 Požární klapka
- 2 Sádkartonová deska
- 3 Minerální vlna (typ v závislosti na typu konstrukce)
- 4 Sádra nebo malta

Obr. 47 Sádkartonová konstrukce - požární pěna se štukovou omítkou

**Použitelné pro maximální rozměr požární klapky 400 x 400 mm.**



Montážní otvor musí být po obvodu vyztužen standardním sádkartonářským profilem (UW, CW). Profil je připevněn vruty  $\geq 3,5$  mm odpovídající délky ve vzdálenosti  $\leq 200$  mm.

Příklad použitých materiálů:

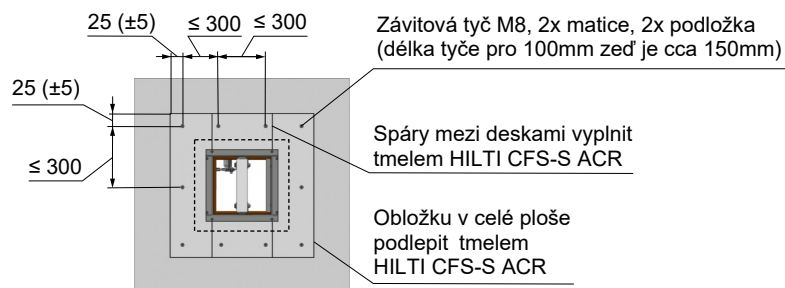
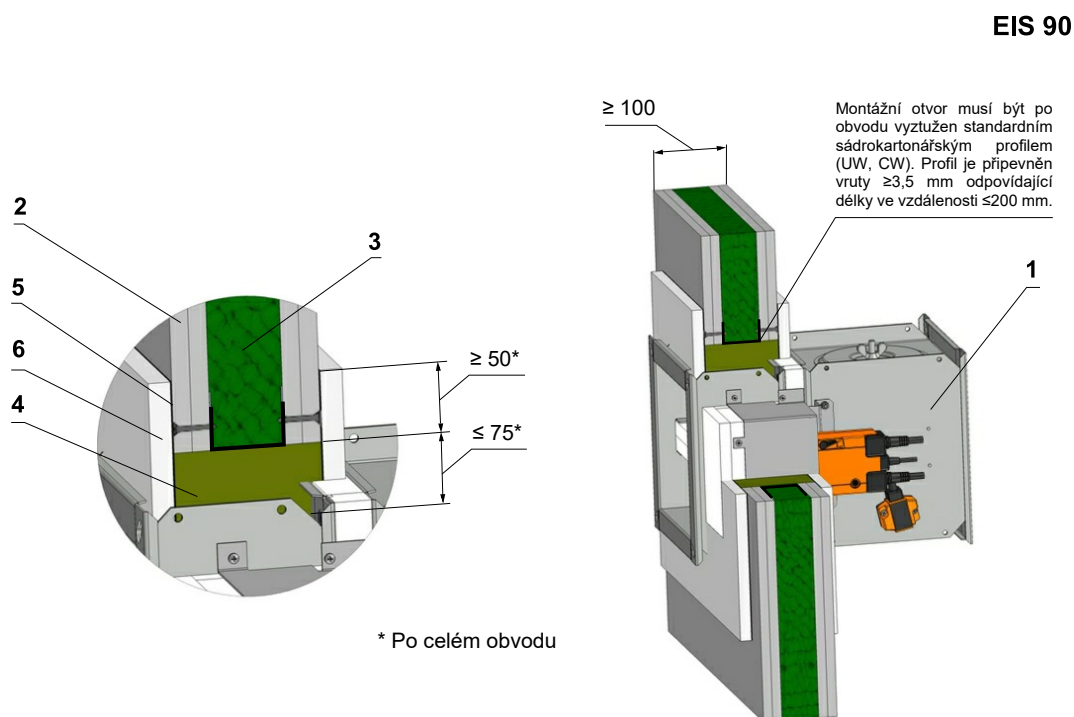
- 4 HILTI CFS-F FX - EIS 60
- PROMAFOAM-C - EIS 45
- SOUDAL, Soudafoam FR-B1 - EIS 30
- DenBraven, Protipožární PUR pěna - EIS 30

Pozice:

- 1 Požární klapka
- 2 Sádkartonová deska
- 3 Minerální vlna (typ v závislosti na typu konstrukce)
- 4 Požární pěna
- 5 Štuková omítká

**Klapka musí být ukotvena ke stěnové požární konstrukci !**

Obr. 48 Sádrokartonová konstrukce - požární ucpávka se stěrkou a cementovápennými obložkami



Vruty popř. šrouby musí být pevně fixovány ve stěnové/stropní konstrukci. (V případě nutnosti použijte ocelové kotvy).

Příklad použitých materiálů:\*\*

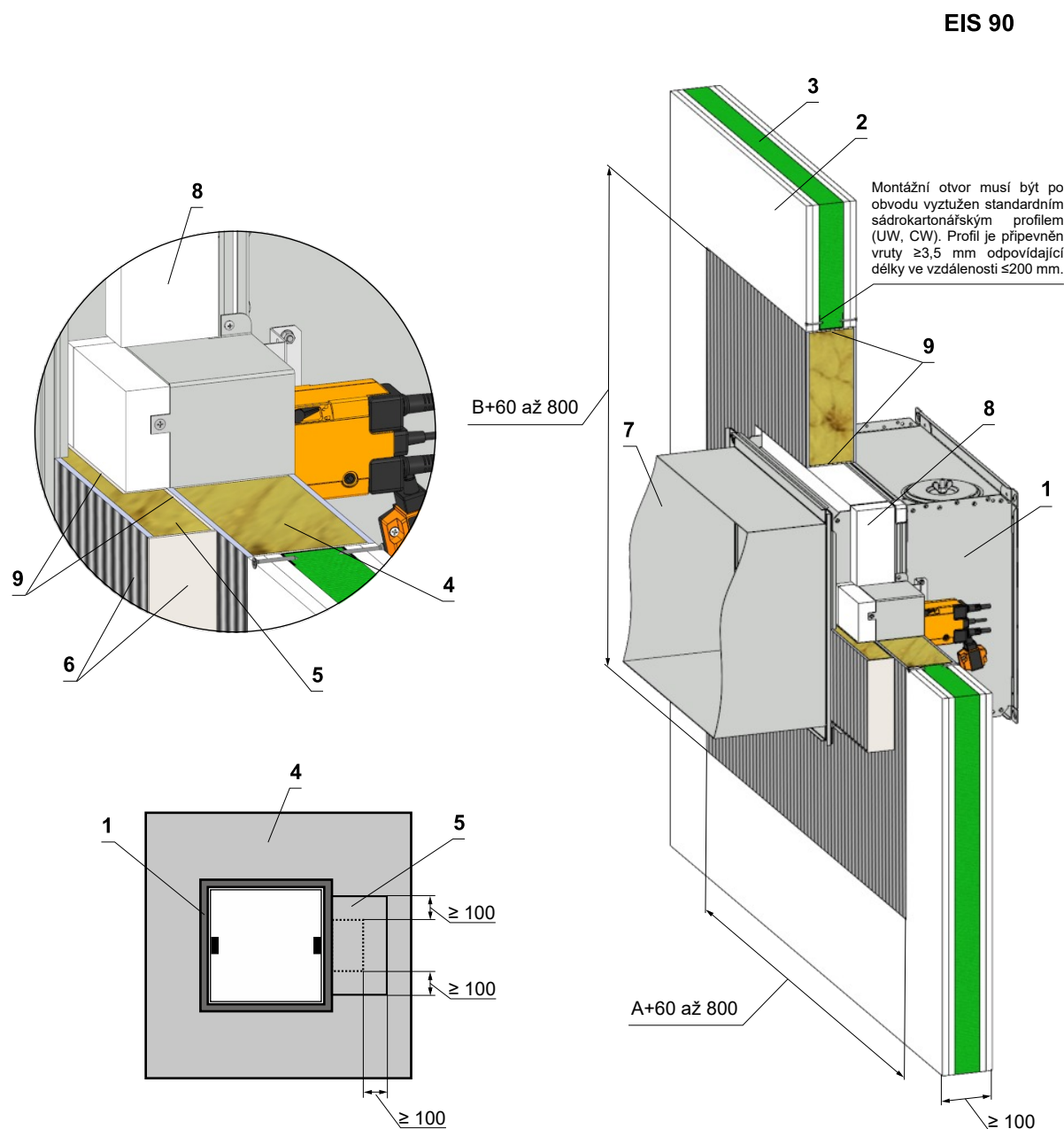
Pozice:

- |  |   |
|--|---|
| <ul style="list-style-type: none"> <li>1 Požární klapka</li> <li>2 Sádrokartonová deska</li> <li>3 Minerální vlna (typ v závislosti na typu konstrukce)</li> <li>4 Minerální kamenná vlna o objemové hmotnosti 140 kg/m<sup>3</sup></li> <li>5 Požární ochranná stěrka tl. 1 mm</li> <li>6 Obložka z cementovápenné desky tl. 15 mm o objemové hmotnosti 870 kg/m<sup>3</sup></li> </ul> | <ul style="list-style-type: none"> <li>4 Promapyr, Rockwool Steprock HD, Hilti CFS-CT B 1S 140/50</li> <li>5 Promastop - P, K, Hilti CFS-CT</li> <li>6 Promatect - H</li> </ul> |
|--|---|

\*\* Materiály požární desky a požárního nátěru je možné nahradit obdobným schváleným systémem s odpovídajícími vlastnostmi.

**Klapka musí být ukotvena ke stěnové požární konstrukci !**

Obr. 49 Sádrotkartonová konstrukce - Weichschott



Pozice:

- 1 Požární klapka
- 2 Sádrotkartonová deska
- 3 Minerální vlna (typ v závislosti na typu konstrukce)
- 4 Požární deska
- 5 Doizolace krytu pohonu požární deskou
- 6 Požární nátěr tl. 1 mm
- 7 Potrubí
- 8 Vyrovňovací pás - (není součástí klapky) ale musí být použitý, jako součást výplně prostupu. Lze objednat u f. MANDÍK jako volně ložený.
- 9 Požární tmel - vyplnit mezeru po obou stranách požárně dělící konstrukce a po celém obvodu prostupu a tělesa klapky

Příklad použitých materiálů:\*

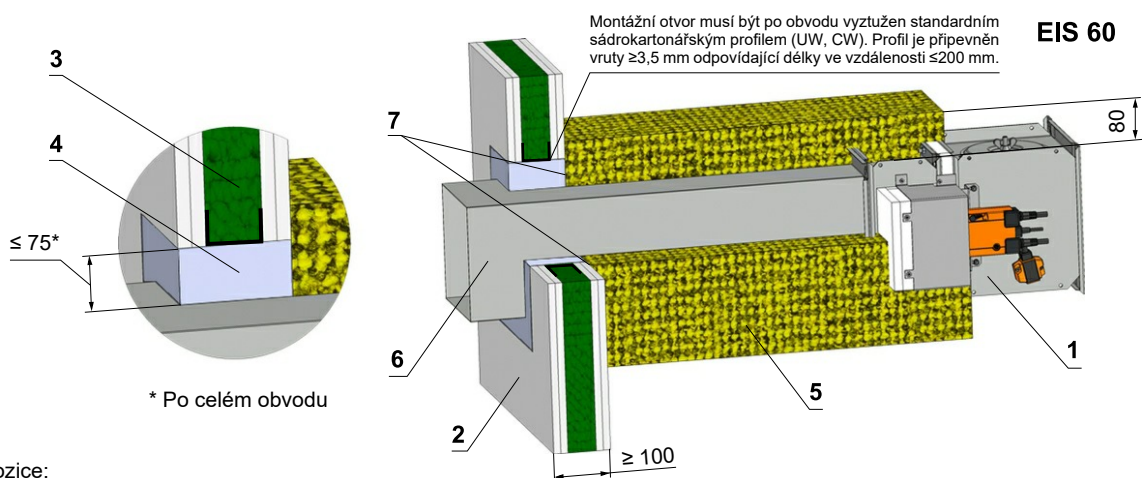
- 4 Hilti CFS-CT B 1S 140/50
- 5 Hilti CFS-CT B 1S 140/50
- 6 Hilti CFS-CT
- 8 PROMATECT-H, tl. 35 mm
- 9 Hilti CFS-S ACR

\* Materiály požární desky a požárního nátěru je možné nahradit obdobným schváleným systémem s odpovídajícími vlastnostmi.



## 6.5. Zabudování mimo sádrokartonovou konstrukci

Obr. 50 Mimo sádrokartonovou konstrukci - doizolace minerální vlnou - sádra nebo malta



\* Po celém obvodu

Pozice:

- 1 Požární klapka
- 2 Sádrokartonová deska
- 3 Minerální vlna (typ v závislosti na typu konstrukce)
- 4 Sádra nebo malta
- 5 Izolační deska z kamenné vlny, s povrchovou úpravou polepem hliníkovou folií, objemová hmotnost 66 kg/m<sup>3</sup>
- 6 Potrubí
- 7 Na izolaci nanést lepidlo ISOVER Protect BSK glue a přilepit na požárně dělicí konstrukci \*\*\*

Příklad použitých materiálů:\*\*

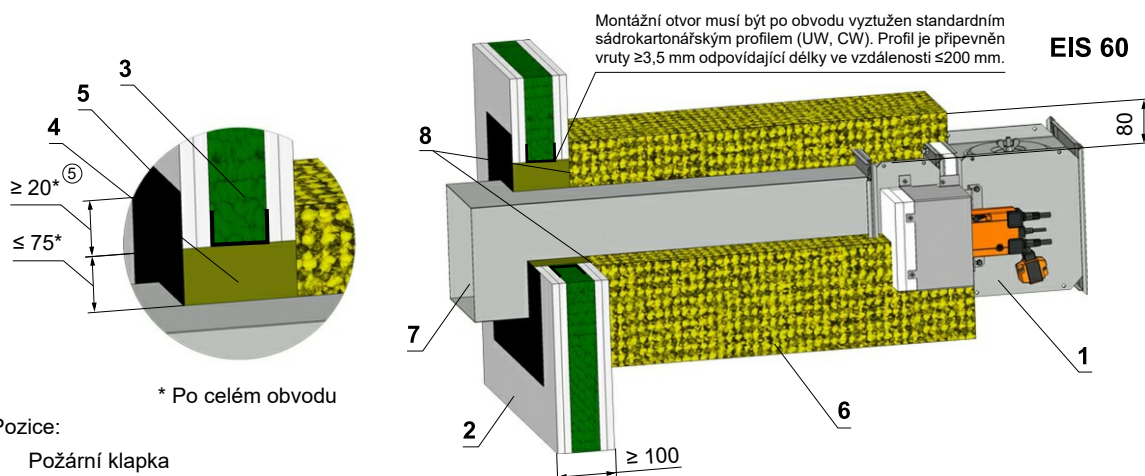
- 5 Isover Ultimate Protect SLAB 4.0, tl. 80 mm ALU1

\*\* Materiály pro ucpávku, stěrku, obložky a izolační materiály je možné nahradit obdobným schváleným systémem s odpovídajícími vlastnostmi. Maximální vzdálenost požární klapky od konstrukce není omezená a dle EN 15882-2 musí dojít k použití požadovaného počtu závěsů dle EN 1366-1:2014.

\*\*\* Při montáži izolace se řiďte pokyny výrobce ISOVER.

**Potrubí v místě prostupu může být ukotveno ke stěnové požární konstrukci !**

Obr. 51 Mimo sádrokartonovou konstrukci - doizolace minerální vlnou - kamenná vlna + stěrka



\* Po celém obvodu

Pozice:

- 1 Požární klapka
- 2 Sádrokartonová deska
- 3 Minerální vlna (typ v závislosti na typu konstrukce)
- 4 Minerální kamenná vlna o objemové hmotnosti 150 kg/m<sup>3</sup>
- 5 Požární ochranná stěrka tl. 1 mm
- 6 Izolační deska z kamenné vlny, s povrchovou úpravou polepem hliníkovou folií, objemová hmotnost 66 kg/m<sup>3</sup>
- 7 Potrubí
- 8 Na izolaci nanést lepidlo ISOVER Protect BSK glue a přilepit na požárně dělicí konstrukci \*\*\*

Příklad použitých materiálů:\*\*

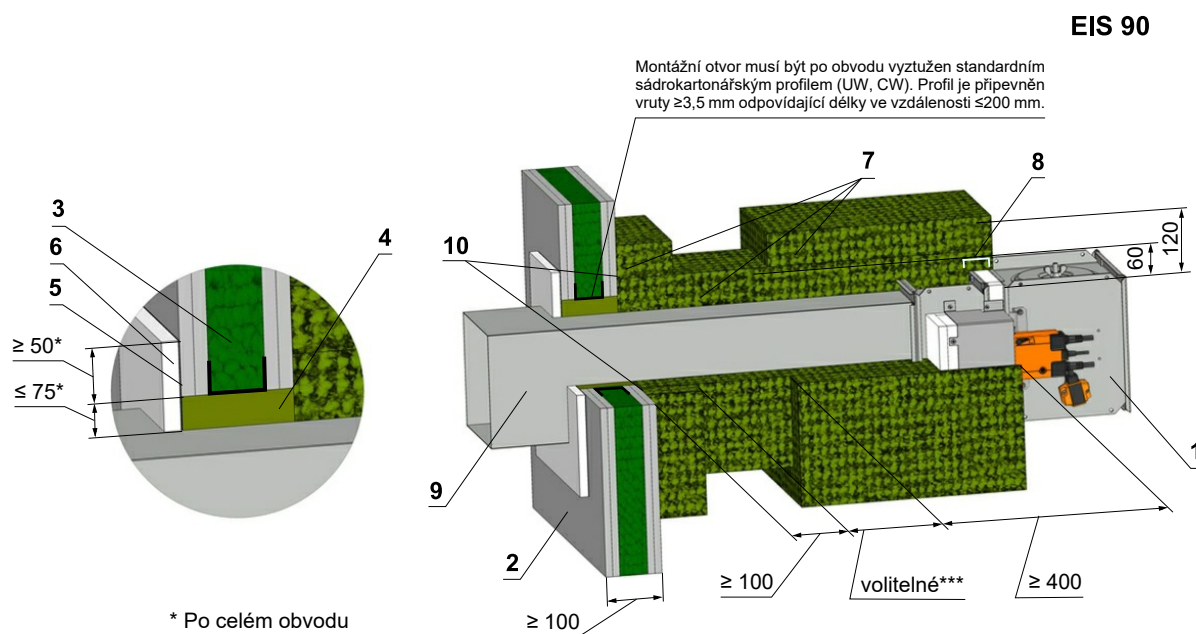
- 4 Promapyr, Rockwool Steprock HD, Hilti CFS-CT B 1S 140/50
- 5 Promastop - P, K, Hilti CFS-CT
- 6 Isover Ultimate Protect SLAB 4.0, tl. 80 mm ALU1

\*\* Materiály pro ucpávku, stěrku, obložky a izolační materiály je možné nahradit obdobným schváleným systémem s odpovídajícími vlastnostmi. Maximální vzdálenost požární klapky od konstrukce není omezená a dle EN 15882-2 musí dojít k použití požadovaného počtu závěsů dle EN 1366-1:2014.

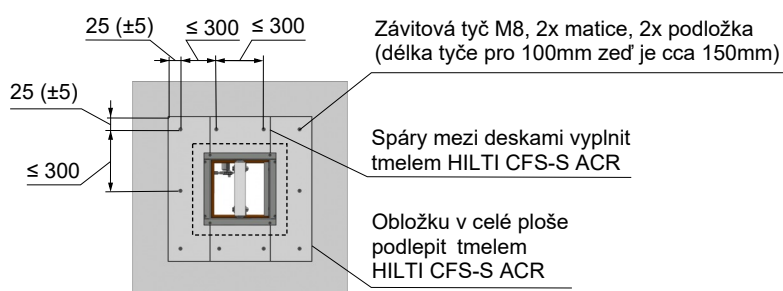
\*\*\* Při montáži izolace se řiďte pokyny výrobce ISOVER.

**Potrubí v místě prostupu musí být ukotveno ke stěnové požární konstrukci !**

Obr. 52 Mimo sádkartonovou konstrukci - doizolace minerální vlnou



\* Po celém obvodu



Vruty popř. šrouby musí být pevně fixovány ve stěnové/stropní konstrukci. (V případě nutnosti použijte ocelové kotvy).

Pozice:

- 1 Požární klapka
- 2 Sádkartonová deska
- 3 Minerální vlna (typ v závislosti na typu konstrukce)
- 4 Minerální kamenná vlna o objemové hmotnosti 140 kg/m<sup>3</sup>
- 5 Požární ochranná stěrka tl. 1 mm
- 6 Obložka z cementovápenné desky tl. 15 mm o objemové hmotnosti 870 kg/m<sup>3</sup>
- 7 Kamenná vlna pojená organickou pryskyřicí obsahující netoxickou kamennou dř jako chladivo, s požární odolností EIS 90, min. objemová hmotnost 300 kg/m<sup>3</sup>, tl. 60 mm
- 8 Ocelová plechová výztuha U25x40x25 umístěná mezi vrstvami kamenné vlny \*\*\*\*
- 9 Potrubí
- 10 Na izolaci nanést lepidlo Rockwool Firepro glue a přilepit na požárně dělící konstrukci \*\*\*\*\*

Příklad použitých materiálů:\*\*

- 4 Promapyr. Rockwool Steprock HD. Hilti CFS-CT C 1S 140/50
- 5 Promastop - P, K, Hilti CFS-CT
- 6 Promatect - H
- 7 Rockwool Conlit Ductrock EIS 90

\*\* Materiály pro ucpávku, stěrku, obložky a izolační materiály je možné nahradit obdobným schváleným systémem s odpovídajícími vlastnostmi.

\*\*\* Závisí na vzdálenosti klapky od konstrukce, kdy maximální vzdálenost od konstrukce není omezená a dle EN 15882-2 musí dojít k použití požadovaného počtu závěsů dle EN 1366-1:2014.

\*\*\*\* Pro způsoby zabudování mimo požárně dělící konstrukci, když rozměr klapky je A ≥ 800 mm, je nutné použít vyztužovací rám VRM-Q viz Obr.57. Montáž - výztuha U25x40x25 viz Obr.58.

\*\*\*\*\* Při montáži izolace se řiďte pokyny výrobce Rockwool.

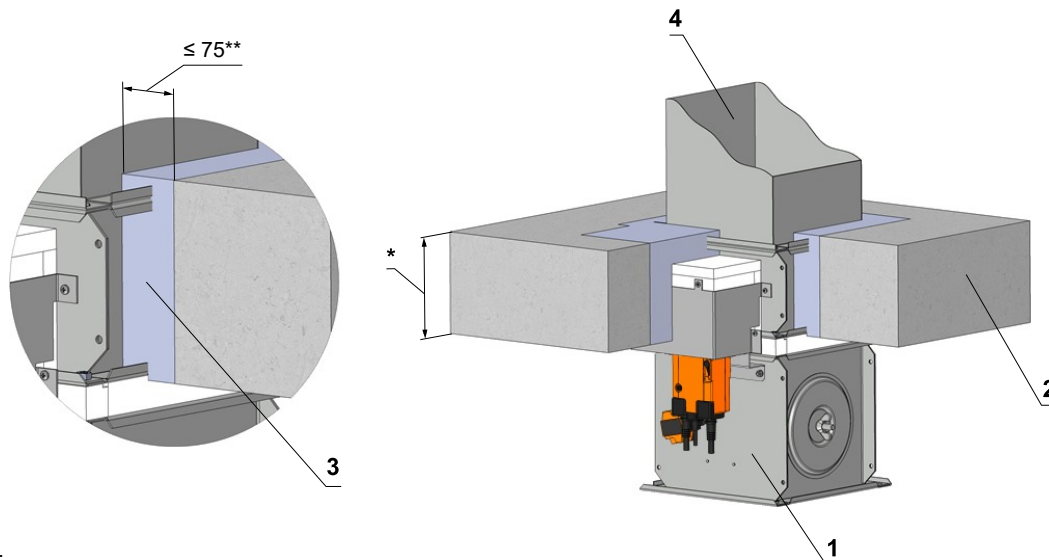
**Potrubí v místě prostupu musí být ukotveno ke stěnové požární konstrukci !**

## 6.6. Zabudování do tuhé stropní konstrukce

Obr. 53 Tuhá stropní konstrukce - sádra nebo malta

\*\*\* Požadavek na EIS 120 musí být specifikován v objednávce samostatně. Bez specifikace je dodávána standardní klapka EIS 90.

EIS 120\*\*\*  
EIS 90



Pozice:

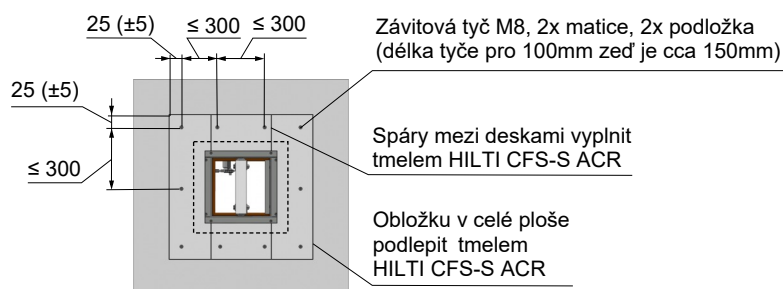
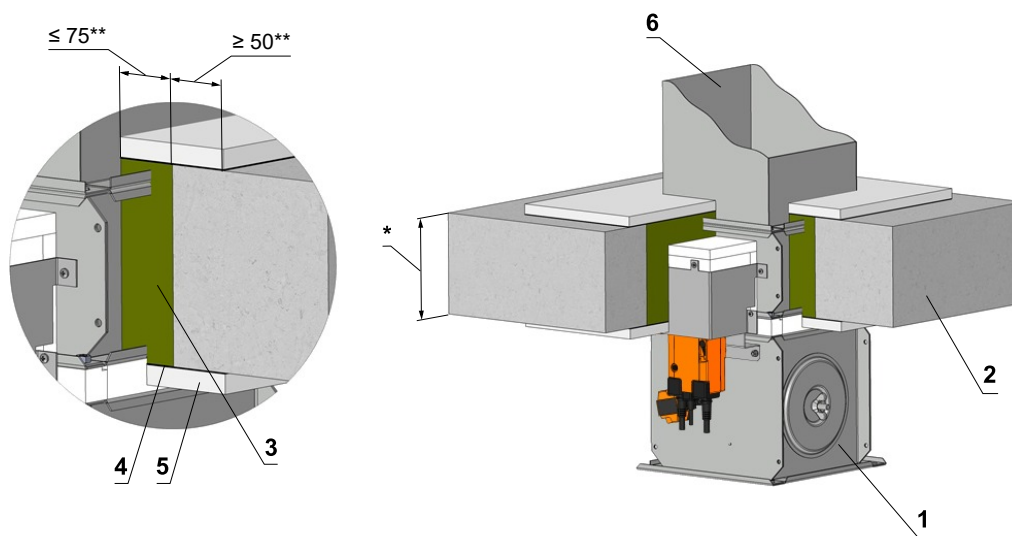
- 1 Požární klapka
- 2 Tuhá stropní konstrukce
- 3 Sádra nebo malta
- 4 Potrubí

\* min. 110 - Beton/ min. 125 - Pórobeton

\*\* Po celém obvodu

Obr. 54 Tuhá stropní konstrukce - požární ucpávka se stěrkou a obložkou

EIS 90



Vruty popř. šrouby musí být pevně fixovány ve stěnové/stropní konstrukci. (V případě nutnosti použijte ocelové kotvy).

\* min. 110 - Beton/ min. 125 - Pórobeton

\*\* Po celém obvodu

Příklad použitých materiálů:\*\*\*

- 3 Promapyr, Rockwool Steprock HD, Hilti CFS-CT B 1S 140/50
- 4 Promastop - P, K, Hilti CFS-CT
- 5 Promatect - H

Pozice:

- 1 Požární klapka
- 2 Tuhá stropní konstrukce
- 3 Minerální kamenná vlna o objemové hmotnosti 140 kg/m<sup>3</sup>
- 4 Požární ochranná stěrka tl. 1 mm
- 5 Obložka z cementovápenné desky tl. 15 mm o objemové hmotnosti 870 kg/m<sup>3</sup>
- 6 Potrubí

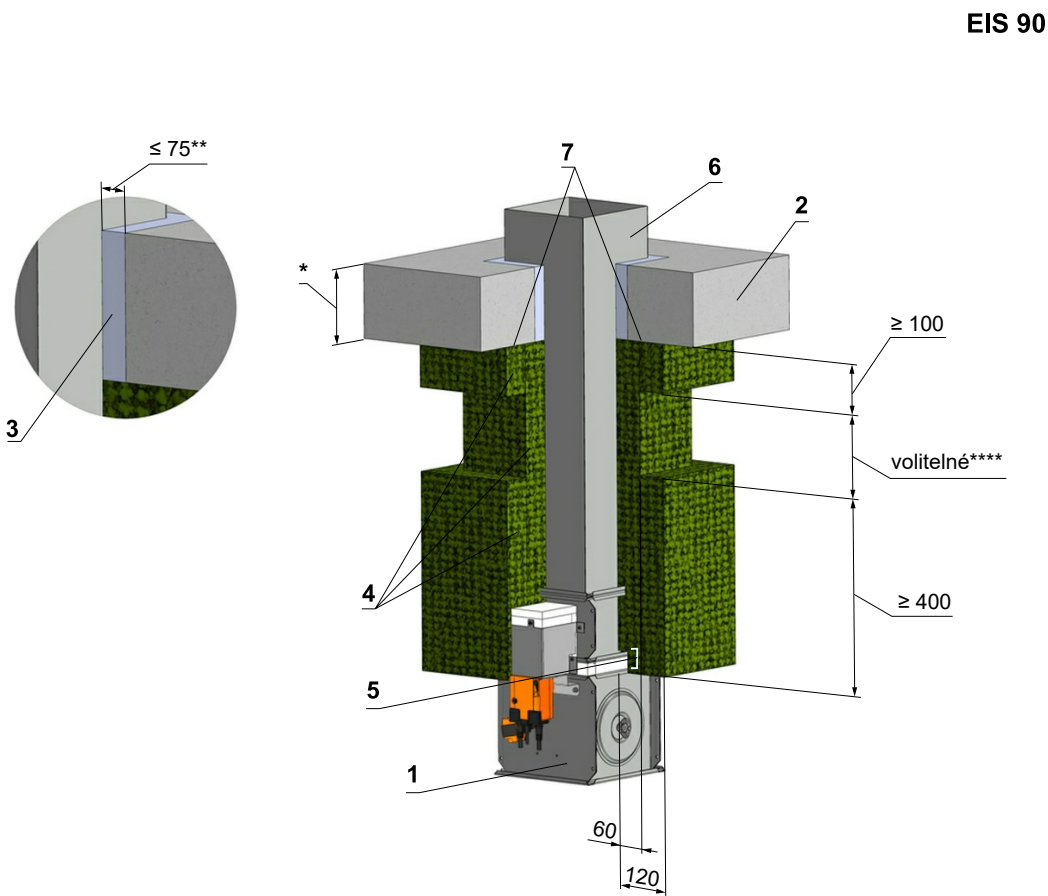
\*\*\* Materiály požární desky a požárního nátěru je možné nahradit obdobným schváleným systémem s odpovídajícími vlastnostmi.

**Klapka musí být ukotvena ke stropní požární konstrukci !**



6.7. Zabudování mimo tuhou stropní konstrukci

Obr. 56 Mimo tuhou stropní konstrukci - doizolace minerální vlnou - sádra nebo malta



EIS 90

\* min. 110 - Beton/ min. 125 - Pórobeton

\*\* Po celém obvodu

Příklad použitých materiálů.\*\*\*

4 Rockwool Conlit Ductrock EIS 90

\*\*\* Materiály pro ucpávku, stěrku, obložky a izolační materiály je možné nahradit obdobným schváleným systémem s odpovídajícími vlastnostmi.

\*\*\*\* Závisí na vzdálenosti klapky od konstrukce, kdy maximální vzdálenost od konstrukce není omezená a dle EN 15882-2 musí dojít k použití požadovaného počtu závěsů dle EN 1366-1:2014.

\*\*\*\*\* Pro způsoby zabudování mimo požárně dělící konstrukci, když rozměr klapky je  $A \geq 800$  mm, je nutné použít vyztužovací rám VRM-Q viz Obr.57. Montáž - výztuha U25x40x25 viz Obr.58.

Pozice:

- 1 Požární klapka
- 2 Tuhá stropní konstrukce
- 3 Sádra nebo malta
- 4 Kamenná vlna pojená organickou pryskyřicí obsahující netoxickou kamennou drť jako chladiivo, s požární odolností EIS 90, min. objemová hmotnost  $300 \text{ kg/m}^3$ , tl. 60 mm
- 5 Ocelová plechová výztuha U25x40x25 umístěná mezi vrstvami kamenné vlny \*\*\*\*\*
- 6 Potrubí
- 7 Na izolaci nanést lepidlo Rockwool Firepro glue a přilepit na požárně dělící konstrukci \*\*\*\*\*

\*\*\*\*\* Při montáži izolace se řídit pokyny výrobce Rockwool.

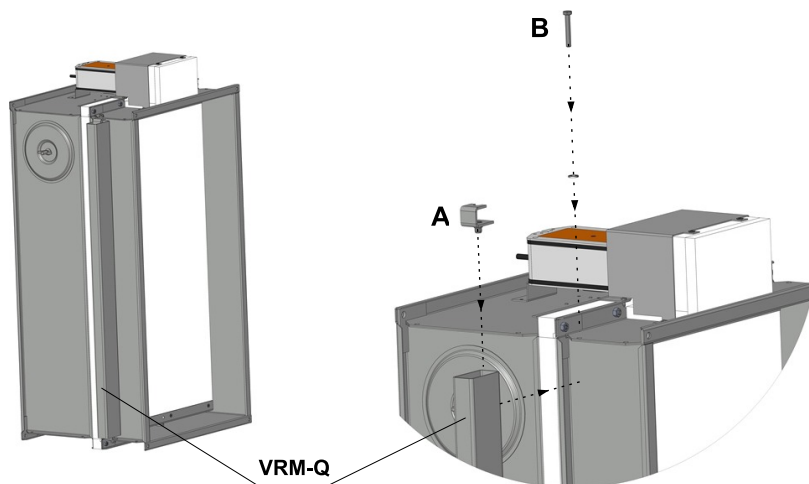
Potrubí v místě prostupu může být ukotveno ke stropní požární konstrukci.

### Vyztužovací rám VRM-Q

Když je rozměr klapky  $A \geq 800$  mm a způsob zabudování je mimo požárně dělící konstrukci je nutné použít vyztužovací rám VRM-Q.

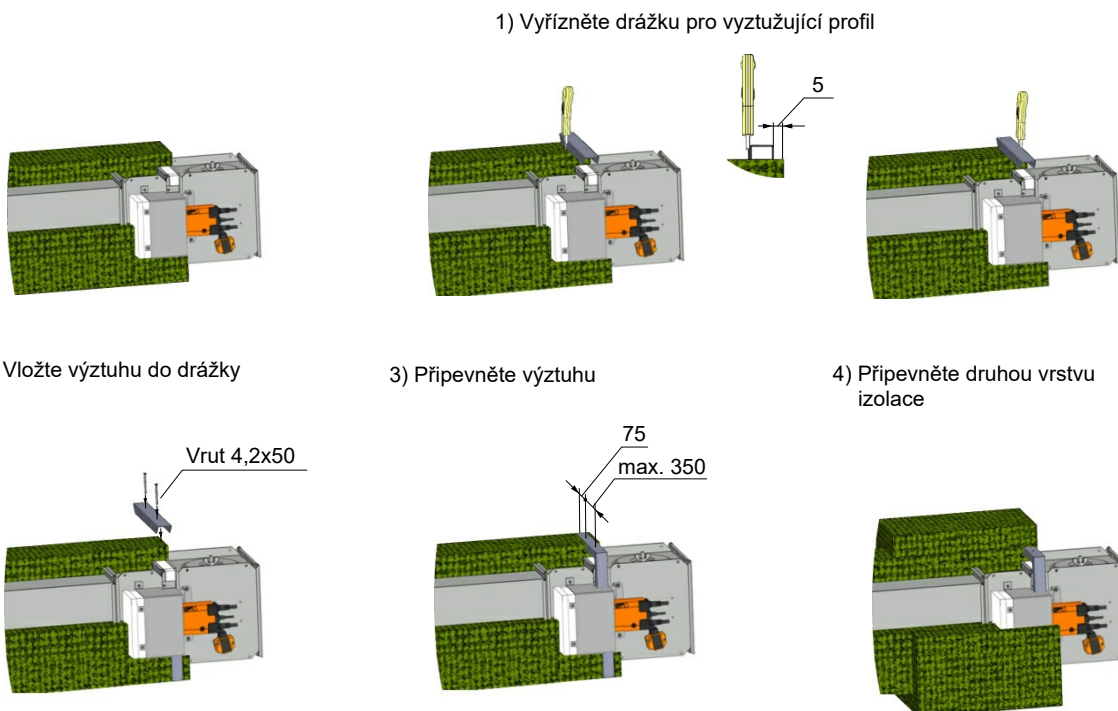
Obr. 57 Vyztužovací rám VRM-Q

**Důležité: Pro nižší požární odolnost než EI90, není vyztužení VRM-Q nutné !!!**



- 1.) Zasuňte díl A do vyztužovacího rámu VRM-Q
- 2.) Nastavte matici dílu A pod odpovídající otvor
- 3.) Zajistěte šroubem, díl B
- 4.) Postup opakujte na každé straně upevňovacího rámu VRM-Q

Obr. 58 Postup instalace

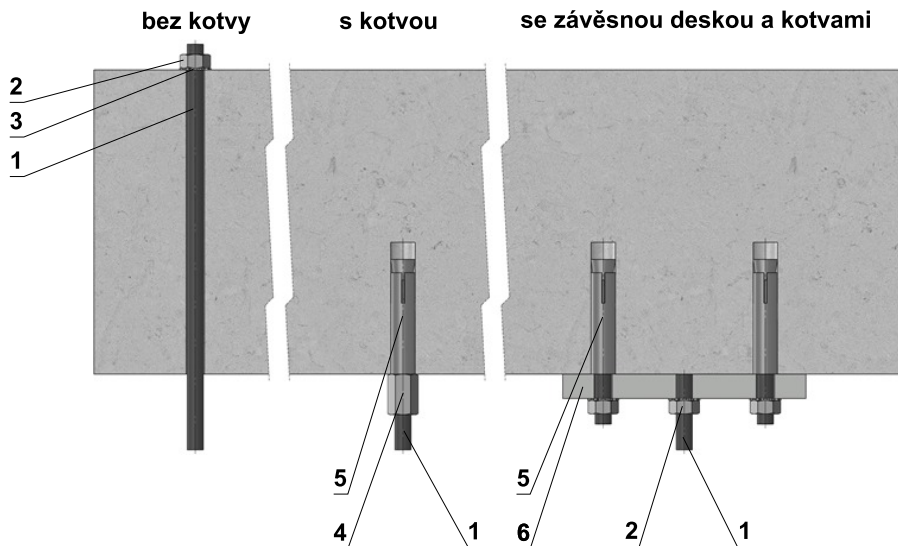


Detaily montáže doizolace v kapitole 7.4.

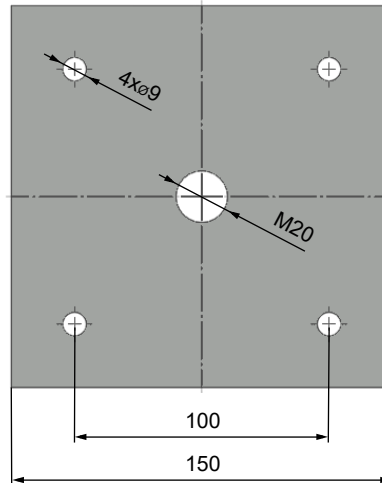
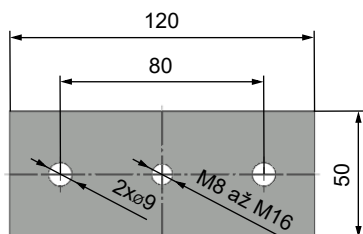
7. Zavěšení klapek

7.1. Uchycení do stropu

Obr. 59 Uchycení do stropu



Závěsné desky



Přípustné zatížení závitových tyčí F [N] při požadované požární odolnosti 90 minut

Rozměr	A <sub>s</sub> [mm <sup>2</sup> ]	Hmotnost G [kg]	
		pro 1 kus	pro 1 pár
M8	36,6	22	44
M10	58	35	70
M12	84,3	52	104
M14	115	70	140
M16	157	96	192
M18	192	117	234
M20	245	150	300

Pozice:

- 1 Závitová tyč M8 – M20
- 2 Matice
- 3 Podložka
- 4 Spojka závitových tyčí
- 5 Kotva
- 6 Závěsná deska - min. tloušťka 10 mm



## 7.2. Vodorovná instalace

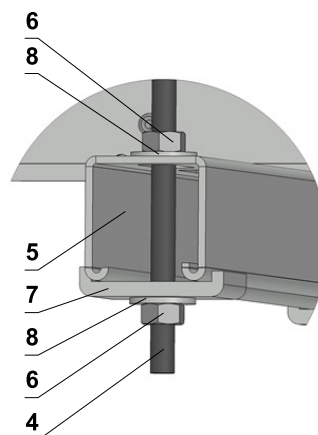
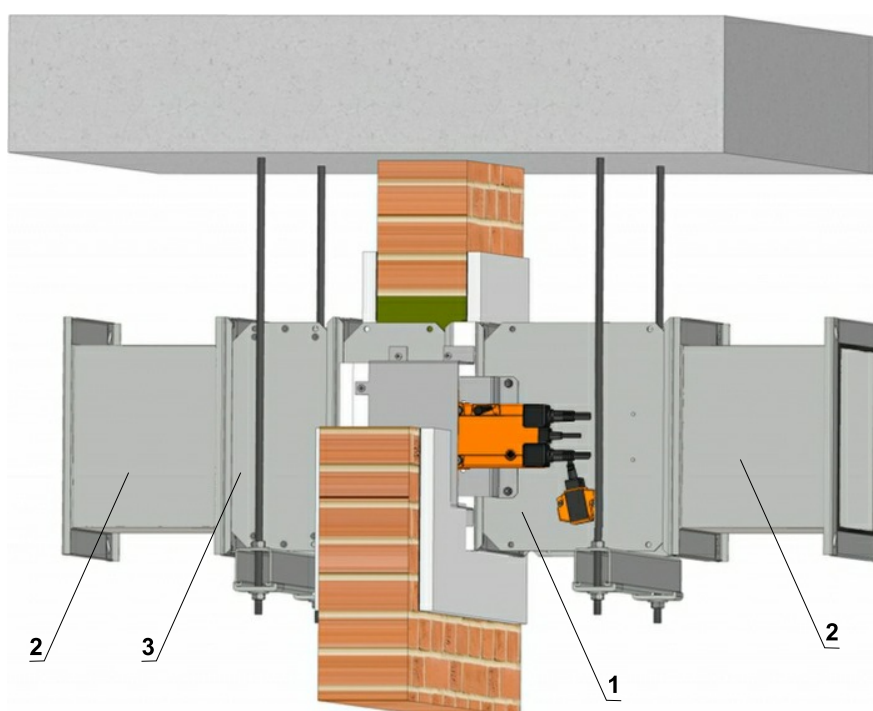
Klapky mohou být zavěšeny pomocí závitových tyčí a montážních profilů. Jejich dimenzování je závislé na hmotnosti klapky.

Připojené potrubí musí být zavěšeno tak, aby bylo zcela vyloučeno přenášení všech zatížení od navazujícího vzduchotechnického potrubí na těleso klapky.

Závitové tyče delší než 1,5 m musí být chráněny protipožární izolací.

Upevnění závitových tyčí do stropní konstrukce - viz obr. 59

Obr. 60 Příklad zavěšení - vodorovné potrubí



Pozice:

- 1 Požární klapka
- 2 Připojovací VZT potrubí
- 3 Prodlužovací díl
- 4 Závitová tyč
- 5 Montážní nosník
- 6 Matice
- 7 U - podložka
- 8 Podložka

Příklady použitých materiálů: HILTI, SIKLA, MÜPRO, KONAŘÍK apod.

### 7.3. Svislá instalace

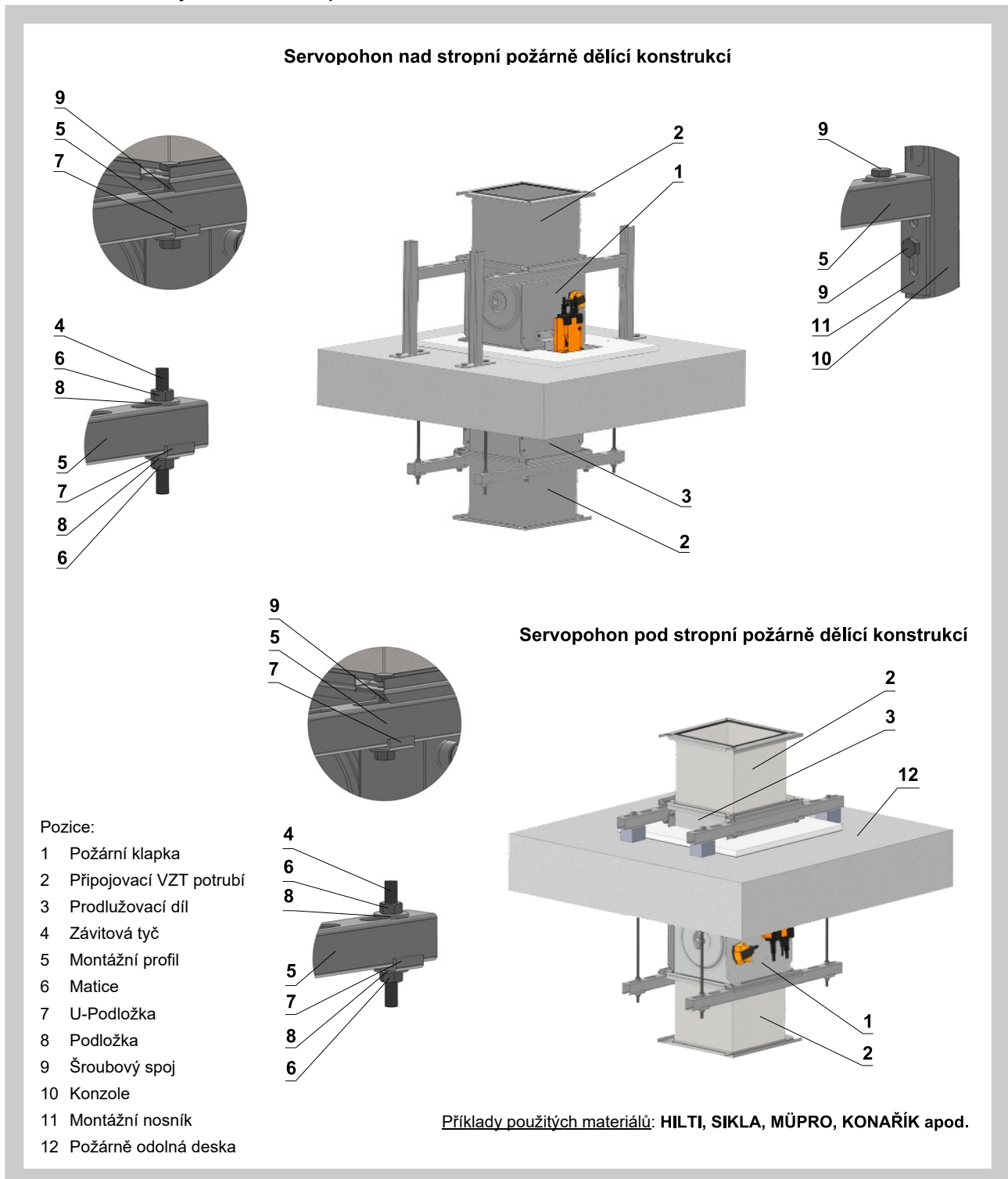
Klapky mohou být zavěšeny pomocí závitových tyčí a montážních profilů. Jejich dimenzování je závislé na hmotnosti klapky.

Klapka může být zavěšena pod stropem nebo podepřena nad ním.

Připojené potrubí musí být zavěšeno tak, aby bylo zcela vyloučeno přenášení všech zatížení od navazujícího vzduchotechnického potrubí na těleso klapky.

Závitové tyče delší než 1,5 m musí být chráněny protipožární izolací.

Obr. 61 Příklady zavěšení - svislé potrubí



#### 7.4. Příklady zavěšení klapek na stěnu - vodorovná instalace

Potrubí mezi požární klapkou a prostupem v požární konstrukci může být zavěšeno pomocí závitových tyčí a montážních nosníků. Jejich dimenzování je závislé na hmotnosti klapky a použitého potrubí.

Maximální vzdálenost mezi dvěma závěsy je 1500 mm.

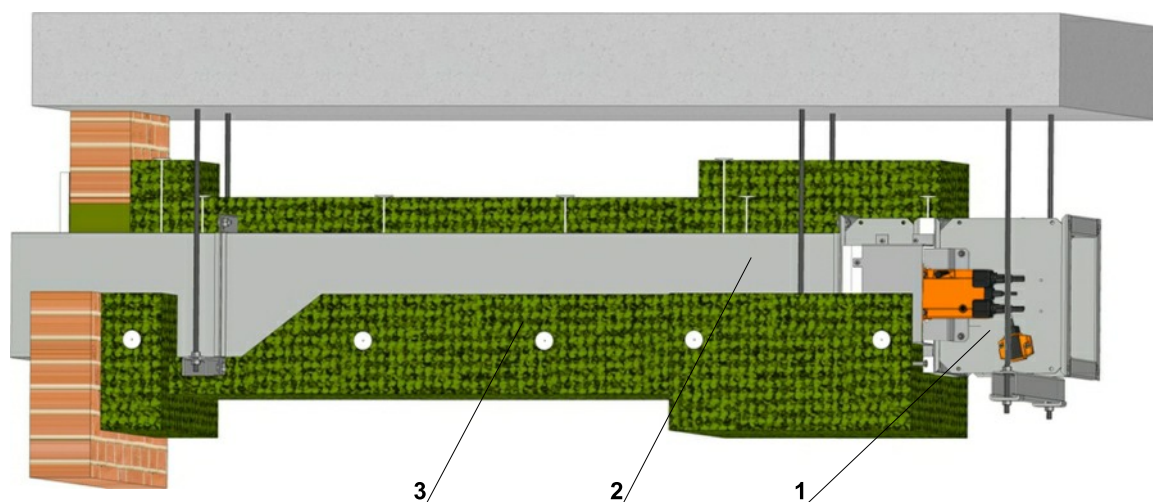
Připojené potrubí musí být zavěšeno tak, aby bylo zcela vyloučeno přenášení všech zatížení od navazujícího vzduchotechnického potrubí na těleso klapky

Závitové tyče delší než 1,5 m musí být chráněny protipožární izolací. Pokud je závitová tyč umístěna uvnitř izolace potrubí, vzdálenost mezi závitovou tyčí a stěnou potrubí je max. 30 mm. Pokud je závitová tyč umístěna vně, vzdálenost mezi závitovou tyčí a izolací je max. 40 mm. Tloušťka izolace pod montážním nosníkem musí být min. 30 mm.

Upevnění závitových tyčí do stropní konstrukce - viz obr. 59.

Desky izolace se upevňují na potrubí pomocí navařovacích trnů. Vzdálenosti mezi trny, vzdálenost trnů od přírub a od kraje potrubí je závislé na použitém materiálu, viz dokumentace výrobce izolací.

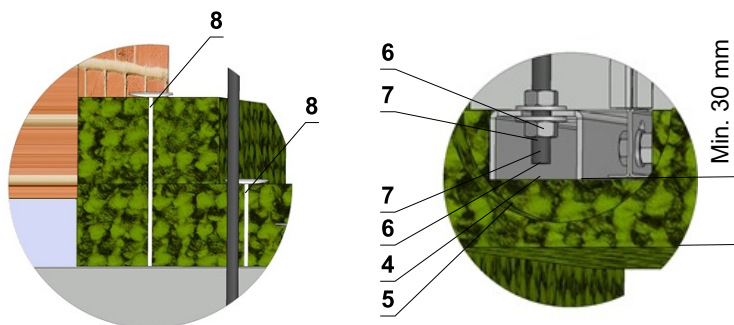
Obr. 62 Příklady zavěšení - vodorovná instalace



Umístění jednotlivých vrstev protipožárních izolace na potrubí

Pozice:

- 1 Požární klapka
- 2 Potrubí
- 3 Izolace
- 4 Závitová tyč
- 5 Montážní nosník
- 6 Matice
- 7 Podložka
- 8 Navařovací trn



III. TECHNICKÉ ÚDAJE

8. Tlakové ztráty

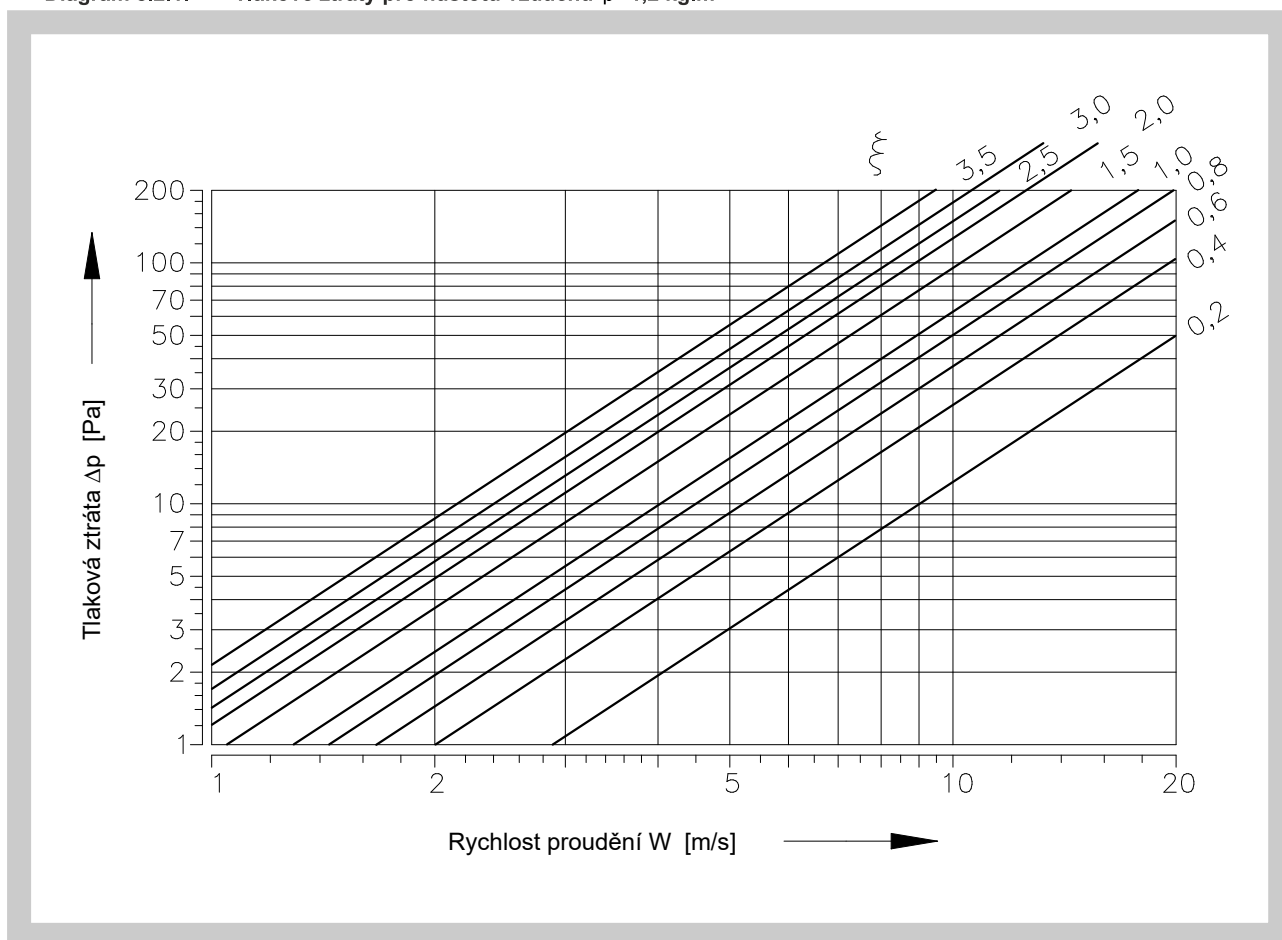
8.1. Určení tlakové ztráty výpočtem

$$\Delta p = \xi \cdot \rho \cdot \frac{w^2}{2}$$

$\Delta p$	[Pa]	tlaková ztráta
$w$	[m.s <sup>-1</sup> ]	rychlost proudění vzduchu ve jmenovitém průřezu klapky
$\rho$	[kg.m <sup>3</sup> ]	hustota vzduchu
$\xi$	[-]	součinitel místní tlakové ztráty pro jmenovitý průřez klapky (viz Tab. 9.1.1.)

8.2. Určení tlakové ztráty z diagramu pro hustotu vzduchu  $\rho = 1,2 \text{ kg.m}^3$

Diagram 8.2.1. Tlakové ztráty pro hustotu vzduchu  $\rho=1,2 \text{ kg.m}^3$



## 9. Součinitel místní tlakové ztráty

9.1. Součinitel místní tlakové ztráty  $\xi$  (-)

Tab. 9.1.1. Součinitel místní tlakové ztráty

A	B										
	180	200	225	250	280	300	315	355	400	450	500
180	1,849	1,476	1,210	0,983	0,888	0,823	0,703	0,608	0,535	0,478	0,437
200	1,737	1,385	1,095	0,921	0,862	0,782	0,658	0,569	0,500	0,446	0,407
225	1,678	1,333	0,995	0,887	0,832	0,754	0,638	0,545	0,479	0,430	0,393
250	1,613	1,286	0,978	0,859	0,805	0,722	0,613	0,524	0,462	0,414	0,381
280	1,538	1,218	0,954	0,814	0,768	0,682	0,583	0,499	0,438	0,395	0,358
300	1,482	1,178	0,926	0,772	0,722	0,642	0,549	0,475	0,422	0,372	0,342
315	1,415	1,124	0,894	0,743	0,682	0,598	0,528	0,456	0,400	0,356	0,325
355	1,359	1,079	0,852	0,713	0,635	0,573	0,506	0,436	0,383	0,341	0,311
400	1,312	1,041	0,811	0,687	0,618	0,562	0,487	0,420	0,368	0,328	0,299
450	1,271	1,009	0,798	0,665	0,602	0,533	0,471	0,406	0,356	0,317	0,289
500	1,240	0,983	0,773	0,648	0,592	0,526	0,459	0,395	0,346	0,308	0,281
550	1,225	0,971	0,752	0,638	0,586	0,522	0,451	0,389	0,341	0,306	0,278
560	1,211	0,960	0,744	0,632	0,572	0,519	0,447	0,385	0,337	0,300	0,274
600	1,198	0,945	0,738	0,626	0,568	0,507	0,441	0,381	0,334	0,297	0,270
630	1,184	0,938	0,728	0,617	0,565	0,493	0,437	0,376	0,329	0,293	0,267
650	1,173	0,928	0,711	0,610	0,544	0,490	0,431	0,371	0,324	0,289	0,266
700	1,165	0,922	0,705	0,609	0,539	0,489	0,429	0,369	0,323	0,288	0,263
710	1,160	0,919	0,697	0,604	0,535	0,488	0,427	0,368	0,322	0,287	0,261
750	1,150	0,911	0,691	0,600	0,530	0,482	0,422	0,363	0,318	0,284	0,258
800	1,140	0,903	0,686	0,593	0,523	0,475	0,419	0,361	0,316	0,281	0,256
900	1,122	0,888	0,674	0,583	0,517	0,467	0,412	0,355	0,310	0,276	0,252
1000	1,108	0,877	0,666	0,576	0,509	0,453	0,407	0,350	0,306	0,273	0,248
1100	1,095	0,867	0,657	0,569	0,498	0,443	0,402	0,345	0,302	0,269	0,245
1250	1,084	0,857	0,643	0,562	0,486	0,438	0,397	0,342	0,299	0,266	0,242
1400	1,073	0,849	0,632	0,557	0,478	0,436	0,393	0,338	0,296	0,263	0,240
1500	1,067	0,844	0,628	0,554	0,469	0,429	0,391	0,336	0,294	0,262	0,238
1600	1,062	0,840	0,610	0,551	0,450	0,420	0,389	0,334	0,293	0,260	0,237

A	B										
	550	560	600	630	650	700	710	750	800	900	1000
180	0,418	0,400	0,378	0,369	0,352	0,349	0,343	0,331	0,322	0,304	0,291
200	0,389	0,373	0,356	0,344	0,332	0,325	0,320	0,309	0,300	0,284	0,271
225	0,375	0,361	0,342	0,333	0,319	0,313	0,309	0,302	0,292	0,272	0,262
250	0,362	0,345	0,331	0,321	0,308	0,302	0,297	0,291	0,281	0,263	0,253
280	0,342	0,325	0,312	0,302	0,291	0,288	0,283	0,271	0,267	0,249	0,241
300	0,321	0,312	0,296	0,287	0,279	0,273	0,269	0,256	0,251	0,236	0,228
315	0,305	0,297	0,282	0,274	0,267	0,259	0,254	0,246	0,238	0,225	0,215
355	0,296	0,284	0,271	0,262	0,251	0,248	0,243	0,234	0,228	0,215	0,205
400	0,281	0,273	0,265	0,252	0,243	0,237	0,234	0,226	0,219	0,207	0,197
450	0,271	0,264	0,255	0,243	0,237	0,231	0,226	0,219	0,211	0,199	0,190
500	0,269	0,257	0,244	0,236	0,228	0,223	0,219	0,212	0,205	0,194	0,185
550	0,262	0,254	0,239	0,225	0,217	0,211	0,208	0,209	0,202	0,191	0,182
560	0,259	0,250	0,231	0,230	0,221	0,210	0,208	0,206	0,200	0,189	0,180
600	0,256	0,248	0,229	0,228	0,218	0,209	0,207	0,202	0,197	0,186	0,178
630	0,253	0,244	0,228	0,225	0,215	0,209	0,207	0,199	0,195	0,184	0,176
650	0,248	0,242	0,226	0,222	0,213	0,208	0,206	0,197	0,193	0,182	0,174
700	0,244	0,241	0,225	0,221	0,212	0,207	0,205	0,196	0,192	0,181	0,173
710	0,242	0,239	0,224	0,220	0,211	0,205	0,204	0,195	0,191	0,180	0,172
750	0,240	0,236	0,220	0,218	0,209	0,203	0,202	0,194	0,189	0,178	0,170
800	0,239	0,234	0,217	0,215	0,206	0,201	0,200	0,192	0,187	0,176	0,168
900	0,234	0,230	0,215	0,212	0,200	0,198	0,196	0,189	0,184	0,173	0,165
1000	0,231	0,227	0,211	0,209	0,198	0,195	0,193	0,185	0,181	0,171	0,163
1100	0,229	0,224	0,208	0,206	0,196	0,194	0,191	0,182	0,179	0,168	0,161
1250	0,224	0,221	0,205	0,203	0,192	0,191	0,189	0,180	0,176	0,166	0,159
1400	0,221	0,219	0,203	0,201	0,189	0,188	0,187	0,178	0,175	0,165	0,157
1500	0,220	0,218	0,201	0,200	0,187	0,186	0,185	0,176	0,174	0,164	0,156
1600	0,220	0,216	0,200	0,199	0,187	0,186	0,185	0,175	0,173	0,163	0,155

**10. Akustické hodnoty**

**10.1. Hladina akustického výkonu korigovaná filtrem A.**

$$L_{WA} = L_{W1} + 10 \log(S) + K_A$$

$L_{WA}$  [dB(A)] hladina akustického výkonu korigovaná filtrem A

$L_{W1}$  [dB] hladina akustického výkonu  $L_{W1}$  vztažená na průřez 1 m<sup>2</sup> (viz Tab. 10.3.1.)

$S$  [m<sup>2</sup>] jmenovitý průřez klapky

$K_A$  [dB] korekce na váhový filtr A (viz Tab. 10.3.2.)

**10.2. Hladina akustického výkonu v oktávních pásmech.**

$$L_{Woct} = L_{W1} + 10 \log(S) + L_{rel}$$

$L_{Woct}$  [dB] spektrum hladiny akustického výkonu v oktávním pásmu

$L_{W1}$  [dB] hladina akustického výkonu  $L_{W1}$  vztažená na průřez 1 m<sup>2</sup> (viz Tab. 10.3.1.)

$S$  [m<sup>2</sup>] jmenovitý průřez klapky

$L_{rel}$  [dB] relativní hladina vyjadřující tvar spektra (viz Tab. 10.3.3.)

**10.3. Tabulky akustických hodnot**

**Tab. 10.3.1. Hladina akustického výkonu  $L_{W1}$ [dB] vztažená na průřez 1 m<sup>2</sup>**

v [m/s]	[-] ξ											
	0,2	0,3	0,4	0,5	0,6	0,7	0,8	0,9	1	1,5	2	2,5
2	15,5	18,7	20,9	22,6	24	25,2	26,3	27,2	28	31,2	33,4	35,1
3	26,1	29,2	31,5	33,2	34,6	35,8	36,9	37,8	38,6	41,7	44	45,7
4	33,6	36,7	39	40,7	42,1	43,3	44,3	45,3	46,1	49,2	51,5	53,2
5	39,4	42,5	44,8	46,5	47,9	49,1	50,2	51,1	51,9	55	57,3	59
6	44,1	47,3	49,5	51,3	52,7	53,9	54,9	55,8	56,6	59,8	62	63,8
7	48,2	51,3	53,5	55,3	56,7	57,9	58,9	59,8	60,7	63,8	66,1	67,8
8	51,6	54,8	57	58,8	60,2	61,4	62,4	63,3	64,1	67,3	69,5	71,3
9	54,7	57,9	60,1	61,8	63,2	64,4	65,5	66,4	67,2	70,4	72,6	74,3
10	57,4	60,6	62,8	64,6	66	67,2	68,2	69,1	70	73,1	75,3	77,1
11	59,9	63,1	65,3	67,1	68,5	69,7	70,7	71,6	72,4	75,6	77,8	79,6
12	62,2	65,4	67,6	69,3	70,7	71,9	73	73,9	74,7	77,9	80,1	81,8

**Tab. 10.3.2. Korekce na váhový filtr A**

w [m/s]	2	3	4	5	6	7	8	9	10	11	12
$K_A$ [dB]	-15,0	-11,8	-9,8	-8,4	-7,3	-6,4	-5,7	-5,0	-4,5	-4,0	-3,6

Tab. 10.3.3. Relativní hladina vyjadřující tvar spektra  $L_{rel}$ 

w [m/s]	f [Hz]							
	63	125	250	500	1000	2000	4000	8000
2	-4,5	-6,9	-10,9	-16,7	-24,1	-33,2	-43,9	-56,4
3	-3,9	-5,3	-8,4	-13,1	-19,5	-27,6	-37,4	-48,9
4	-3,9	-4,5	-6,9	-10,9	-16,7	-24,1	-33,2	-43,9
5	-4,0	-4,1	-5,9	-9,4	-14,6	-21,5	-30	-40,3
6	-4,2	-3,9	-5,3	-8,4	-13,1	-19,5	-27,6	-37,4
7	-4,5	-3,9	-4,9	-7,5	-11,9	-17,9	-25,7	-35,1
8	-4,9	-3,9	-4,5	-6,9	-10,9	-16,7	-24,1	-33,2
9	-5,2	-3,9	-4,3	-6,4	-10,1	-15,6	-22,7	-31,5
10	-5,5	-4	-4,1	-5,9	-9,4	-14,6	-21,5	-30
11	-5,9	-4,1	-4	-5,6	-8,9	-13,8	-20,4	-28,8
12	-6,2	-4,3	-3,9	-5,3	-8,4	-13,1	-19,5	-27,6

**IV. MATERIÁL, POVRCHOVÁ ÚPRAVA****11. Materiál**

- 11.1.** Tělesa klapek jsou běžně dodávána v provedení z pozinkovaného plechu bez další povrchové úpravy.

Listy klapek jsou vyrobeny z bezazbestových požárně odolných desek z minerálních vláken.

Ovládací zařízení klapek jsou dodávána z materiálů galvanicky pozinkovaných bez dalších povrchových úprav.

Pružiny jsou galvanicky pozinkované.

Tepelné tavné pojistky jsou vyrobeny z mosazného plechu o tloušťce 0,5 mm.

Spojovací materiál je galvanicky pozinkován.

- 11.2.** Dle požadavku odběratele lze dodat klapku z nerezového materiálu.

Specifikace nerezového provedení - rozdělení nerezového materiálu:

- třída A2 – potravinářský nerez (AISI 304 – ČSN 17240)
- třída A4 – chemický nerez (AISI 316, 316L – ČSN 17346, 17349)

Z daného nerezového materiálu je vše, co se nachází nebo vstupuje do vnitřního prostoru klapky, díly nacházející se vně tělesa klapky jsou standardně z pozink. materiálu (spojovací materiál uchycení servopohonu nebo mechaniky, díly mechaniky kromě bodu 4), díly rámu.

Nerezové jsou tyto součásti vždy včetně spojovacího materiálu:

- 1) Těleso klapky a jeho díly s ním pevně spojené
- 2) Držáky listu včetně čepů, kovové díly listu
- 3) Díly ovládání ve vnitřním prostoru klapky (úhelník na listu, táhlo, čep s pákou)
- 4) Díly mechaniky vstupující do vnitřního prostoru klapky (dolní plech mechaniky, držák pojistky „1“, táhlo pojistky, držák pojistky „2“, pružina pojistky, dorazový kolík ø8, čep mechaniky)
- 5) Kryt revizního otvoru včetně třmenu a spojovacího materiálu (je-li součástí krytu)
- 6) Ložisko pro přenos momentu z páky s čepem na úhelník na listu (je z materiálu AISI 440C)

List klapky je z jednoho homogenního materiálu Promatect- MST, tl. 40 mm nebo je složený ze dvou desek Promatect-H, tl. 20 mm spojený nastřelovacími pozinkovanými „U“ sponami z vnější strany zatmelenými lepidlem Promat K84.

Plastové, pryžové a silikonové díly, tmely, napěňovací pásy, těsnění ze sklokeramických materiálů, pouzdra mosazná uložení listu, servopohonu, koncové spínače jsou shodné pro všechny materiálové provedení klapek.

Tavná tepelná pojistka je shodná pro všechny materiálové provedení klapek. Dle přání zákazníka lze osadit tavnou pojistku z nerezového plechu mat. A4.

Termoaktivační spouštěcí zařízení servopohonu (čidlo) je pro klapky v nerezovém provedení upraveno, jsou nahrazeny standardní pozinkované vruty nerezovými šrouby M4 dané třídy, v protikuse jsou nalisovány nerezové nýtovací matice M4.

Některé typy spojovacích materiálů a dílů jsou k dispozici jen z jednoho typu nerez, tento typ bude použit ve všech nerezových provedeních.

List klapek pro chemické provedení (třída A4) je vždy opatřen nátěrem proti působení chemie Promat SR.

Jiné požadavky na provedení jsou brány jako atypické a budou řešeny individuálně dle požadavku zákazníka.



## V. KONTROLA, ZKOUŠENÍ

### 12. Kontrola

- 12.1. Rozměry se kontrolují běžnými měřidly dle normy netolerovaných rozměrů používané ve vzduchotechnice.
- 12.2. Provádí se mezioperační kontroly dílů a hlavních rozměrů dle výkresové dokumentace.

### 13. Zkoušení

- 13.1. Po dílenské montáži je provedena 100% kontrola funkčnosti uzavíracího zařízení a elektrických prvků.

## VI. BALENÍ, DOPRAVA, PŘEJÍMKA, SKLADOVÁNÍ, ZÁRUKA

### 14. Logistické údaje

- 14.1. Klapky jsou dodávány volně ložené. Jiné způsoby balení je nutné předem dohodnout s výrobcem. V případě použití obalů jsou tyto nevratné a jejich cena není zahrnuta v ceně výrobku.  

Klapky se přepravují krytými dopravními prostředky, nesmí docházet k hrubým otřesům a teplota okolí nesmí přesáhnout +40°C. Při manipulaci po dobu dopravy musí být klapky chráněny proti mechanickému poškození a povětrnostním vlivům. V případě požadavku odběratele je možné klapky přepravovat na paletách. Při dopravě musí být list klapky v poloze "ZAVŘENO".

Nebude-li v objednávce určen způsob přejímky, bude za přejímku považováno předání klapky dopravci.
- 14.2. Klapky musí být skladovány v krytých objektech, v prostředí bez agresivních par, plynů a prachu. V objektech musí být dodržována teplota v rozsahu -5°C až +40°C a relativní vlhkost max. 80%. Při manipulaci po dobu skladování musí být klapky chráněny proti mechanickému poškození.
- 14.3. V rozsahu dodávky je kompletní klapka a dodací list.

### 15. Záruka

- 15.1. Výrobce poskytuje na klapky záruku 24 měsíců od data expedice.  
V případě použití servopohonu Schischek, je na servopohon výrobcem stanovená záruka 12 měsíců.  

Záruka na požární klapky FDMA poskytovaná výrobcem zcela zaniká po jakékoli neodborné manipulaci neproškolenými pracovníky (viz čl. 16.1. technických podmínek) se spouštěcím, uzavíracím a ovládacím zařízením, při demontáži elektrických prvků, tj. koncových spínačů, servopohonů, komunikačních a napájecích zařízení a termoelektrických spouštěcích zařízení. Záruka též zaniká při použití klapky pro jiné účely, zařízení a pracovní podmínky než připouští tyto technické podmínky nebo po mechanickém poškození při manipulaci.
- 15.2. Při poškození klapky dopravou je nutné sepsat při přejímce protokol s dopravcem pro možnost pozdější reklamace.

## VII. MONTÁŽ, OBSLUHA, ÚDRŽBA A KONTROLY PROVOZUSCHOPNOSTI

### 16. Montáž

- 16.1.** Montáž, údržbu a kontroly provozuschopnosti klapky mohou provádět pouze osoby způsobilé pro tyto činnosti tj. "OPRÁVNĚNÉ OSOBY".  
Doplňkové školení pro tyto kontroly, montáž a opravy, provádí firma MANDÍK, a.s. a vystavuje "OSVĚDČENÍ", které má platnost 5 let.  
Jeho prodloužení si zajišťuje proškolená osoba sama, přímo u školitele.  
Při zániku platnosti "OSVĚDČENÍ" pozbývá tato platnosti a je vyřazeno z registrace školitele.  
Proškolení mohou být pouze odborní pracovníci přebírající za provedené práce záruku.
- 16.2.** Montáž klapky musí být prováděna při dodržení všech platných bezpečnostních norem a předpisů.
- 16.3.** Přírubové a šroubové spoje musí být při montáži vodivě spojeny pro ochranu před nebezpečným dotykem. Pro vodivé spojení se používá 2 ks vějířovitých podložek v pozinkovaném provedení, které se ukládají pod hlavu jednoho šroubu a pod našroubovanou matici.
- 16.4.** Jestliže je klapka osazena koncovými spínači a tato zařízení nejsou při provozu využívána (např. z důvodu změny projektu), je možné je nechat osazené na klapce a nezapojovat (není nutné je demontovat). V případě, že je naopak požadováno doplnění provedení klapky o koncový spínač, lze tuto změnu provést doplněním požadovaného zařízení na základní desku klapky. Tyto skutečnosti je třeba zapsat do příslušné provozní dokumentace klapky (záznamové knihy klapky, požární knihy atd.) a následně provádět odpovídající kontroly provozuschopnosti.
- 16.5.** Pro spolehlivou funkci klapky je nutné dbát na to, aby nedocházelo k zanášení uzavíracího mechanismu a dosedacích ploch listu usazeninami prachu, vláknitými nebo lepivými hmotami a rozpouštědly.
- 16.6.** Ovládání servopohonu bez elektrického napětí.  
  
Pomocí speciálního klíče (je příslušenstvím servopohonu) lze manuálně nastavit list klapky do jakékoli polohy. Pokud se otáčí klíčem ve směru vyznačené šipky, list klapky se přestavuje do polohy otevřeno. K zastavení listu klapky v libovolné poloze dojde k uzamčení servopohonu dle instrukcí na servopohonu. Odblokování se provede ručně dle instrukcí na servopohonu nebo přivedením napájecího napětí.

#### **POZOR!**

**Jestliže je servopohon manuálně zablokován, při požáru nedojde k uzavření listu klapky po aktivaci termoelektrického spouštěcího zařízení BAT. Pro obnovení správné funkce klapky je nutné servopohon odblokovat (ručně nebo přivedením napájecího napětí).**

### 17. Uvedení do provozu a kontroly provozuschopnosti

- 17.1.** Před uvedením klapky do provozu a při následných kontrolách provozuschopnosti se musí zkontrolovat a provést funkční zkoušky všech provedení včetně činnosti elektrických prvků. Po uvedení do provozu se tyto kontroly provozuschopnosti musí provádět minimálně 2x za rok. Pokud se nenajde žádná závada při dvou po sobě následujících kontrolách provozuschopnosti, potom je možné provádět kontroly provozuschopnosti 1x za rok.

Výsledky pravidelných kontrol, zjištěné nedostatky a všechny důležité skutečnosti týkající se funkce klapky musí být zapsány do "POŽÁRNÍ KNIHY" a neprodleně nahlášeny provozovateli.

V případě, že z jakéhokoliv důvodu jsou klapky shledány nezpůsobilé plnit svoji funkci, musí být toto zřetelně vyznačeno. Provozovatel je povinen zajistit, aby byla klapka uvedena do stavu, kdy bude opět schopna plnit svoji funkci a po tuto dobu musí zabezpečit požární ochranu jiným dostatečným způsobem.

- 17.2.** Před uvedením klapky do provozu a při následných kontrolách provozuschopnosti je nutné provést tyto kontroly u všech provedení:
- Vizuální kontrola správného zabudování klapky, vnitřního prostoru klapky, listu klapky, dosedacích ploch listu a silikonového těsnění.
- Poznámka: Demontáž krytu revizního otvoru: otáčením křídlaté matice povolit víko krytu a pohybem víka vlevo nebo vpravo uvolnit z pojišťovacího třmenu. Následně naklopením vyjmout víko z původní polohy.
- 17.3.** Před uvedením klapky do provozu a při následných kontrolách provozuschopnosti je nutné provést u klapky s mechanickým ovládáním následující kontroly:
- Kontrola tepelné tavné pojistky a uzavíracího zařízení.
- Tlakem na dvouramennou páčku spouštění s pružinou uvolnit páku ovládání a zkontrolovat její přestavení do polohy "ZAVŘENO". Uzavření musí být rázné a páka ovládání musí být spolehlivě aretována západkou. Není-li uzavření klapky dostatečně rázné a páka ovládání není spolehlivě aretována západkou v poloze "ZAVŘENO", je nutné pomocí ozubené rozety nastavit větší předpětí uzavírací pružiny.
- Sejmutím tepelné pojistky z čepu spouštěcího zařízení se zkontroluje jeho správná funkce. Musí dojít k vysunutí čepu a překlopení páčky spouštění. Pokud se tak nestane je nutné provést kontrolu čepu a pružiny u spouštěcího zařízení, popř. vyměnit základní desku. Základní deska je připevněna k tělesu klapky třemi šrouby M5 s maticemi.
- Přestavení listu klapky do polohy "OTEVŘENO" se provede následujícím způsobem:  
Tlakem uvolnit západku a vrátit páku ovládání do druhé krajní polohy, kde je páka držena páčkou spouštění.
- V případě provedení klapky s elektromagnetem se po připojení elektrického napětí provede zkouška přestavení ovládací páky do polohy "ZAVŘENO".
- 17.4.** Před uvedením klapky do provozu a při následných kontrolách provozuschopnosti je nutné provést u klapky se servopohonem následující kontroly:
- Kontrola přestavení listu do havarijní polohy "ZAVŘENO" se provede po přerušení napájení servopohonu (např. stisknutím resetovacího tlačítka na termoelektrickém spouštěcím zařízení BAT, přerušením napájení z EPS). Kontrola přestavení listu zpět do provozní polohy "OTEVŘENO" se provede po obnovení napájecího napětí (např. uvolněním resetovacího tlačítka, obnovou napájení z EPS).
- 17.5.** Před uvedením klapky do provozu a při následných kontrolách provozuschopnosti je nutné provést u klapky s optickým hlásičem kouře kontroly viz. 17.2., 17.4. a následující kontroly:
- Kontroly provozuschopnosti optického hlásiče kouře provádí pracovníci pověřené organizace, kteří mají odpovídající elektrotechnickou kvalifikaci a byli prokazatelně proškoleni výrobcem. Kontroly provozuschopnosti se provádí v rámci kontrol provozuschopnosti požárních klapky a to min. 1x za rok.
- 17.6.** Při zkouškách provozuschopnosti, doporučujeme přestavovat klapky do polohy "ZAVŘENO" při vypnutém ventilátoru, nebo uzavřené regulační klapce, umístěné mezi ventilátorem a požární klapkou.

## **18. Náhradní díly**

- 18.1.** Náhradní díly se dodávají pouze na základě objednávky.

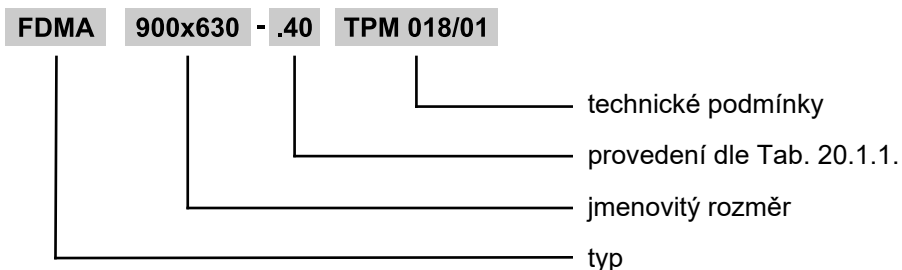
## **19. Obnovení funkce servopohonu po aktivaci pojistek**

- 19.1.** Pokud dojde k přerušení tepelné pojistky Tf1 (pro teplotu v okolí požární klapky), je nutné vyměnit servopohon včetně termoelektrického spouštěcího zařízení.
- 19.2.** Pokud dojde k přerušení tepelné pojistky Tf2 (pro teplotu uvnitř potrubí) je možno vyměnit samostatný náhradní díl ZBAT72, příp. ZBAT95 (dle spouštěcí teploty).

## VIII. ÚDAJE PRO OBJEDNÁVKU

## 20. Objednávkový klíč

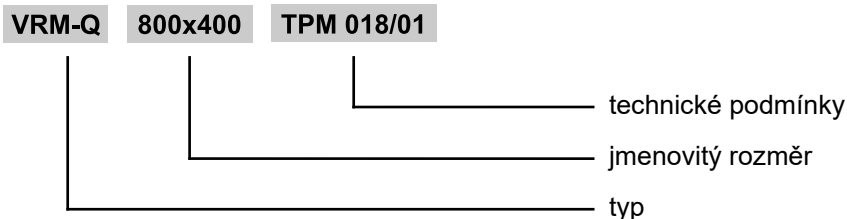
## 20.1. Požární klapka



Tab. 20.1.1. Provedení klapek

Provedení klapek	Doplňkové dvojčíslí
ruční a teplotní	.01
ruční a teplotní (ZÓNA 1, 2)	.02
ruční a teplotní s koncovým spínačem („ZAVŘENO“)	.11
ruční a teplotní s koncovým spínačem („ZAVŘENO“) (ZÓNA 1, 2)	.12
se servopohonem BF 230-TN (BFL, BFN 230-T) - napájecí napětí AC 230 V	.40
se servopohonem BF 24-TN (BFL, BFN 24-T), s optickým hlásičem kouře ORS 142 K a napájecí jednotkou BKN 230-24-MOD (napětí sestavy AC 230 V)	.41
se servopohonem ExMax-15-BF (AC 230 V, AC/DC 24 V) s termoelektrickým aktivačním zařízením(ZÓNA 1,2)	.42
se servopohonem BF 24-TN (BFL, BFN 24-T) - napájecí napětí AC/DC 24 V	.50
se servopohonem BF 24-TN (BFL, BFN 24-T), s optickým hlásičem kouře ORS 142 K (napětí sestavy AC/DC 24 V)	.51
s komunikačním a napájecím zařízením BKN 230-24 se servopohony BF 24-TN-ST (BFL, BFN 24-T-ST)	.60
s komunikačním a napájecím zařízením BKN 230-24-C-MP, se servopohonem BF 24-TN-ST (BFL, BFN 24-T-ST) a s optickým hlásičem kouře ORS 142 K	.61
s komunikačním a napájecím zařízením BKN 230-24MP a se servopohonem BF 24TL-TN-ST (Top-Line) pro připojení na MP-Bus	.62
s komunikačním a napájecím zařízením BKN 230-24-MOD, se servopohonem BF 24-TN-ST (BFL, BFN 24-T-ST) a s optickým hlásičem kouře ORS 142 K	.63
s komunikačním a napájecím zařízením BKN 230-24LON a se servopohonem BF 24TL-TN-ST (Top-Line) pro připojení na LonWorks	.64
ruční a teplotní se dvěma koncovými spínači („OTEVŘENO“, „ZAVŘENO“)	.80
ruční a teplotní se dvěma koncovými spínači („OTEVŘENO“, „ZAVŘENO“) (ZÓNA 1,2 )	.81

**20.2.** Vyztužovací rám - pro klapku zabudovanou mimo stěnovou konstrukci

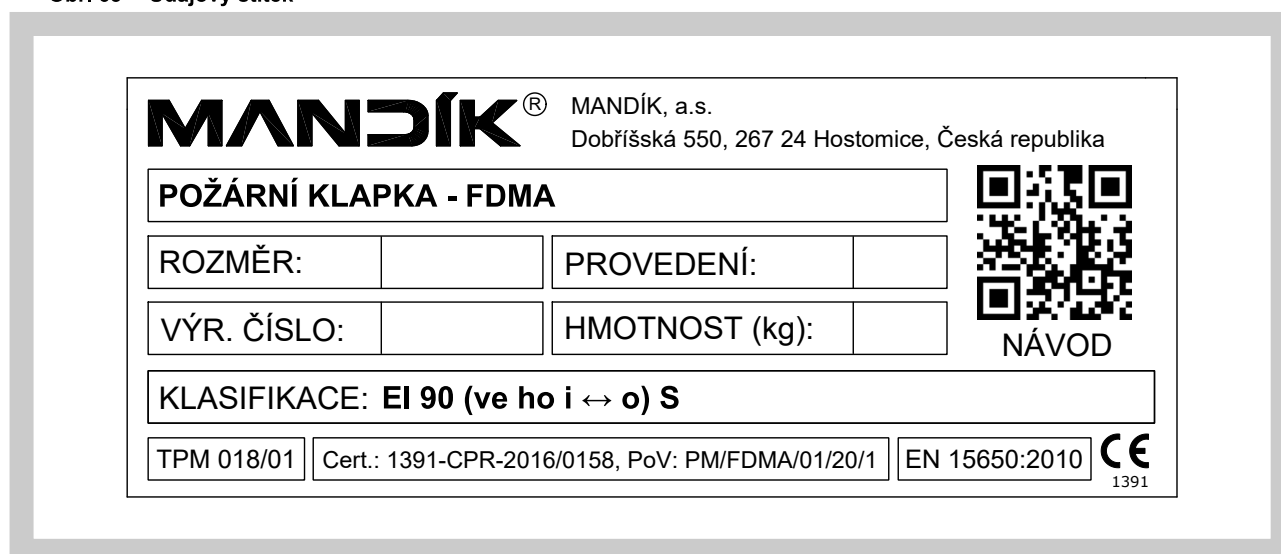


**IX. ÚDAJE O VÝROBKU**

**21. Údajový štítek**

**21.1.** Údajový štítek je upevněný na tělese klapky.

**Obr. 63** Údajový štítek



MANDÍK, a.s.  
Dobříšská 550  
26724 Hostomice  
Česká republika  
Tel.: +420 311 706 706  
E-Mail: mandik@mandik.cz  
www.mandik.cz

Výrobce si vyhrazuje právo na změny výrobku. Aktuální informace o výrobku jsou uvedeny na [www.mandik.cz](http://www.mandik.cz)