

MANDÍK®

PŘETLAKOVÁ ZPĚTNÁ KLAPKA NKTM



Tyto technické podmínky stanovují řadu vyráběných velikostí, hlavní rozměry, provedení a rozsah použití přetlakových zpětných klapek NKTM (dále jen klapky). Jsou závazné pro výrobu, projekci, objednávání, dodávání, skladování, montáž, provoz, údržbu.

I. OBSAH

II. VŠEOBECNĚ	3
1. Popis.....	3
2. Provedení.....	3
3. Rozměry, hmotnosti.....	4
4. Umístění a zabudování	7
III. TECHNICKÉ ÚDAJE	7
5. Tlakové ztráty.....	7
6. Těsnost klapky.....	8
7. Údaje o hluku.....	8
IV. MATERIÁL, POVRCHOVÁ ÚPRAVA	9
8. Materiál.....	9
V. KONTROLA, ZKOUŠENÍ	9
9. Kontrola.....	9
10. Zkoušení.....	9
VI. BALENÍ, DOPRAVA, PŘEJÍMKA, SKLADOVÁNÍ, ZÁRUKA	9
11. Logistické údaje.....	9
12. Záruka.....	9
VII. MONTÁŽ, OBSLUHA, ÚDRŽBA A KONTROLY PROVOZUSCHOPNOSTI	9
13. Montáž.....	9
14. Údržba.....	9
VIII. ÚDAJE PRO OBJEDNÁVKU	10
15. Objednávkový klíč.....	10

II. VŠEOBECNĚ

Obr. 1 Přetlaková zpětná klapka



1. Popis

1.1. Přetlaková zpětná klapka slouží k automatickému uzavření potrubí v případě vypnutí ventilátoru.

V případě odstavení jednoho z ventilátorů z provozu při paralelním zapojení ventilátorů klapka brání zpětnému průtoku vzduchu.

Mohou být instalovány v potrubí nebo na jeho konci.

1.2. Charakteristika klapky

- rozměry 200 x 200 až 1400 x 1400 mm (A ≥ 800 dělená klapka)
- roztěč listů 82 - 136 mm
- délka tělesa 200 mm

1.3. Provozní podmínky

Maximální rychlost proudění 12 m.s⁻¹.

Maximální přetlak na klapce 1500 Pa.

Klapky jsou určeny pro vzdušiny bez abrazivních, chemických a lepivých příměsí.

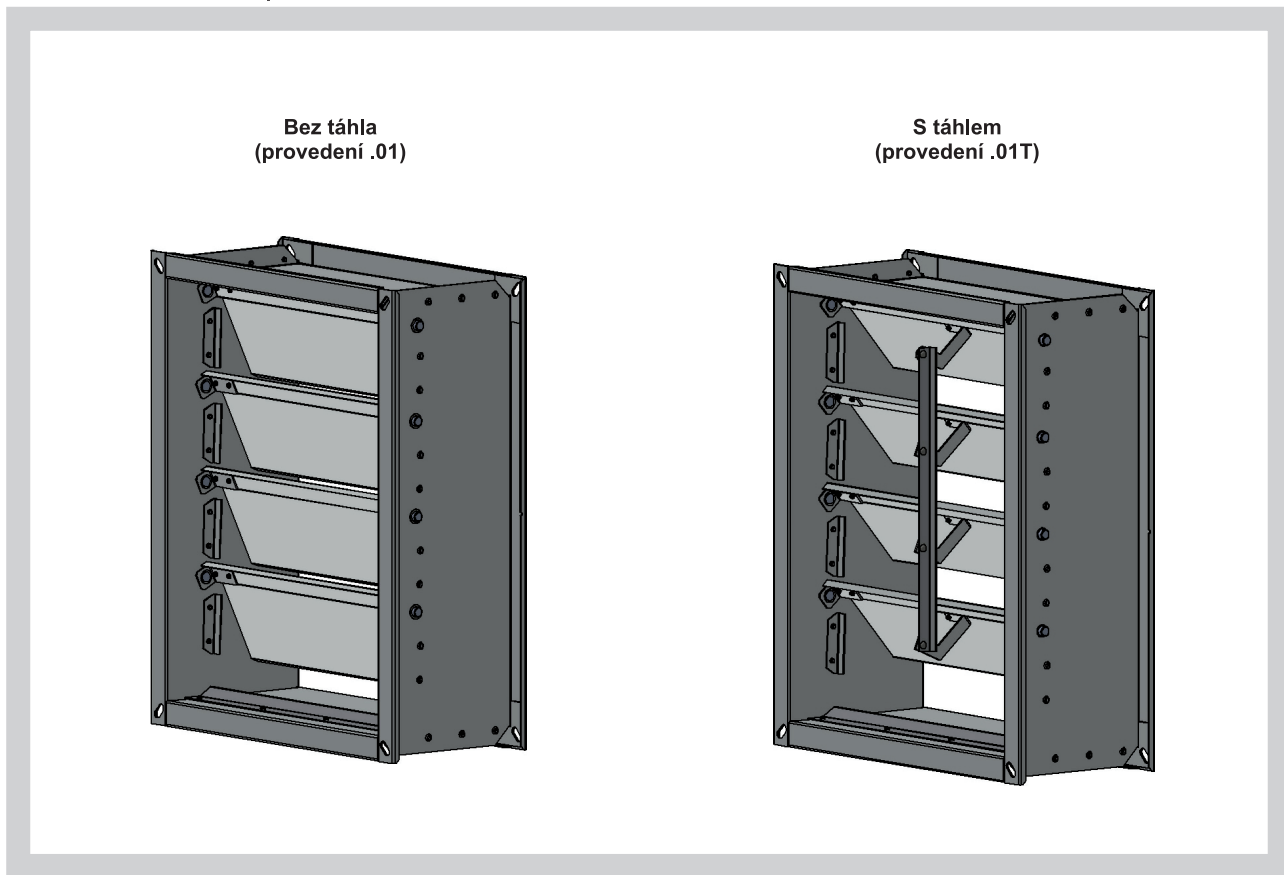
Klapky jsou určeny pro prostředí chráněné proti povětrnostním vlivům s klasifikací klimatických podmínek třídy 3K5, bez kondenzace, námrazy, tvorby ledu, bez vody i z jiných zdrojů než z deště a s teplotním omezením -20 až 100°C dle EN 60 72133 zm. A2.

2. Provedení

2.1. Klapky jsou vyráběny v následujících provedeních:

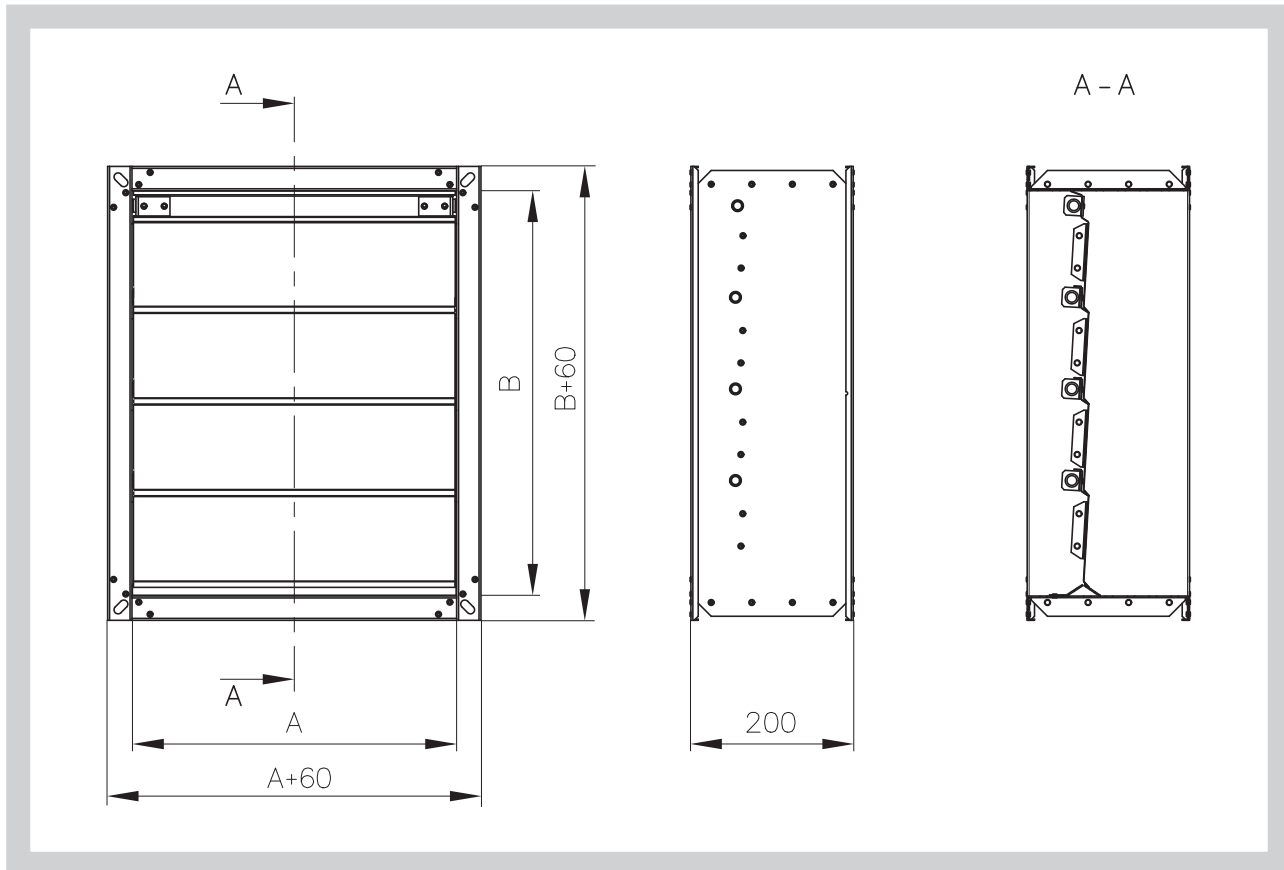
- volné listy (provedení .01)
- listy spojené táhlem (provedení .01T)

Obr. 2 Provedení klapky

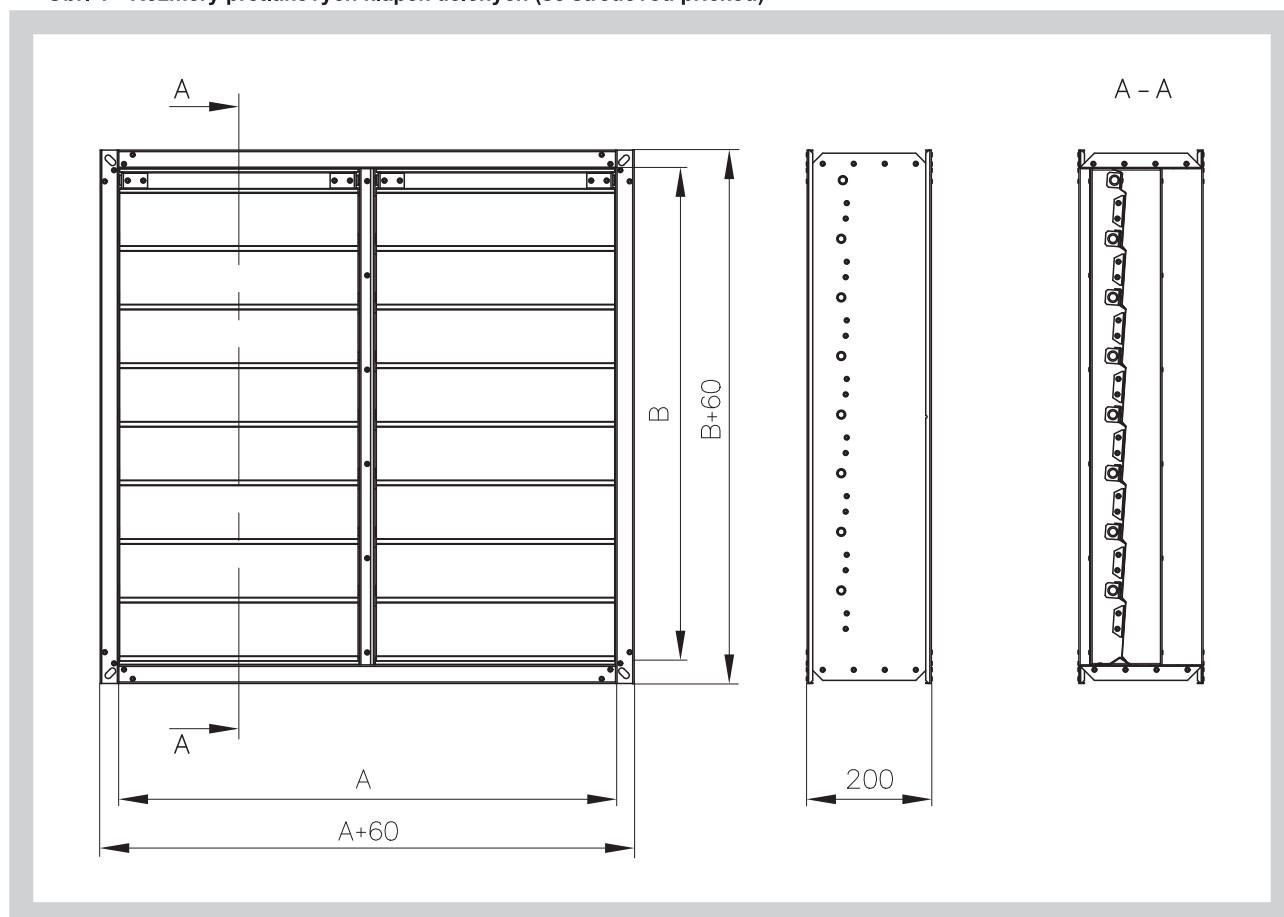


3. Rozměry a hmotnosti

Obr. 3 Rozměry klapky



Obr. 4 Rozměry přetlakových klapek dělených (se středovou příčkou)

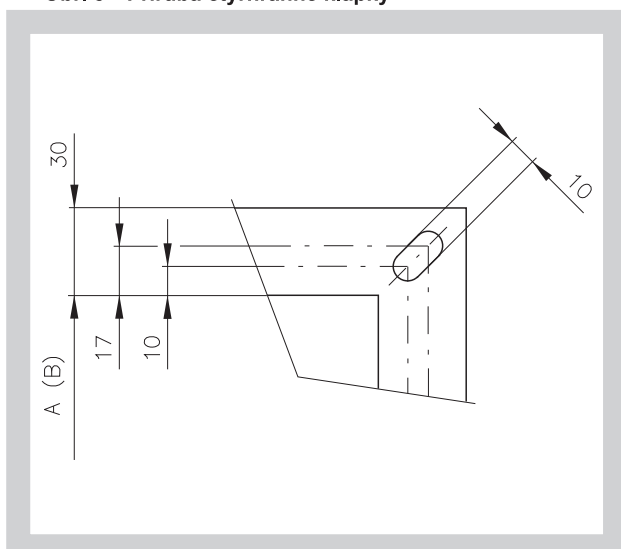


Tab. 3.1.1. Přetlakové klapky - rozměry a hmotnosti

A x B	Počet listů	Hmotnost	A x B	Počet listů	Hmotnost
200 x 200	2	4,0	630 x 200	2	7,5
200 x 250	2	4,0	630 x 250	2	8,0
200 x 315	3	5,0	630 x 315	3	8,5
200 x 400	4	5,5	630 x 400	4	10,0
200 x 500	4	6,5	630 x 500	4	10,5
200 x 630	6	7,5	630 x 630	6	12,5
200 x 800	8	9,5	630 x 800	8	14,5
200 x 1000	8	11,0	630 x 1000	8	16,5
200 x 1250	10	13,0	630 x 1250	10	19,0
200 x 1400	11	14,5	630 x 1400	11	21,0
250 x 200	2	4,5	800 x 200	4	9,5
250 x 250	2	4,5	800 x 250	4	10,5
250 x 315	3	5,5	800 x 315	6	11,5
250 x 400	4	6,0	800 x 400	8	13,0
250 x 500	4	7,0	800 x 500	8	14,5
250 x 630	6	8,5	800 x 630	12	17,0
250 x 800	8	10,0	800 x 800	16	20,0
250 x 1000	8	11,5	800 x 1000	16	22,5
250 x 1250	10	13,5	800 x 1250	20	27,0
250 x 1400	11	15,0	800 x 1400	22	29,5
315 x 200	2	5,0	1000 x 200	4	11,5
315 x 250	2	5,0	1000 x 250	4	12,0
315 x 315	3	6,0	1000 x 315	6	13,5
315 x 400	4	7,0	1000 x 400	8	15,0
315 x 500	4	7,5	1000 x 500	8	16,5
315 x 630	6	9,0	1000 x 630	12	19,0
315 x 800	8	10,5	1000 x 800	16	22,5
315 x 1000	8	12,5	1000 x 1000	16	25,5
315 x 1250	10	14,5	1000 x 1250	20	30,0
315 x 1400	11	16,0	1000 x 1400	22	32,5
400 x 200	2	5,5	1250 x 200	4	13,5
400 x 250	2	6,0	1250 x 250	4	14,0
400 x 315	3	6,5	1250 x 315	6	15,5
400 x 400	4	7,5	1250 x 400	8	17,5
400 x 500	4	8,5	1250 x 500	8	19,0
400 x 630	6	10,0	1250 x 630	12	22,0
400 x 800	8	11,5	1250 x 800	16	25,5
400 x 1000	8	13,5	1250 x 1000	16	28,5
400 x 1250	10	16,0	1250 x 1250	20	33,5
400 x 1400	11	17,5	1250 x 1400	22	36,0
500 x 200	2	6,5	1400 x 200	4	15,5
500 x 250	2	7,0	1400 x 250	4	16,0
500 x 315	3	7,5	1400 x 315	6	17,5
500 x 400	4	8,5	1400 x 400	8	19,5
500 x 500	4	9,5	1400 x 500	8	21,0
500 x 630	6	11,0	1400 x 630	12	24,5
500 x 800	8	13,0	1400 x 800	16	28,0
500 x 1000	8	14,5	1400 x 1000	16	31,0
500 x 1250	10	17,5	1400 x 1250	20	36,5
500 x 1400	11	19,0	1400 x 1400	22	39,0

Atypické rozměry přetlakové klapky je třeba předem projednat s výrobcem

Obr. 5 Příruba čtyřhranné klapky



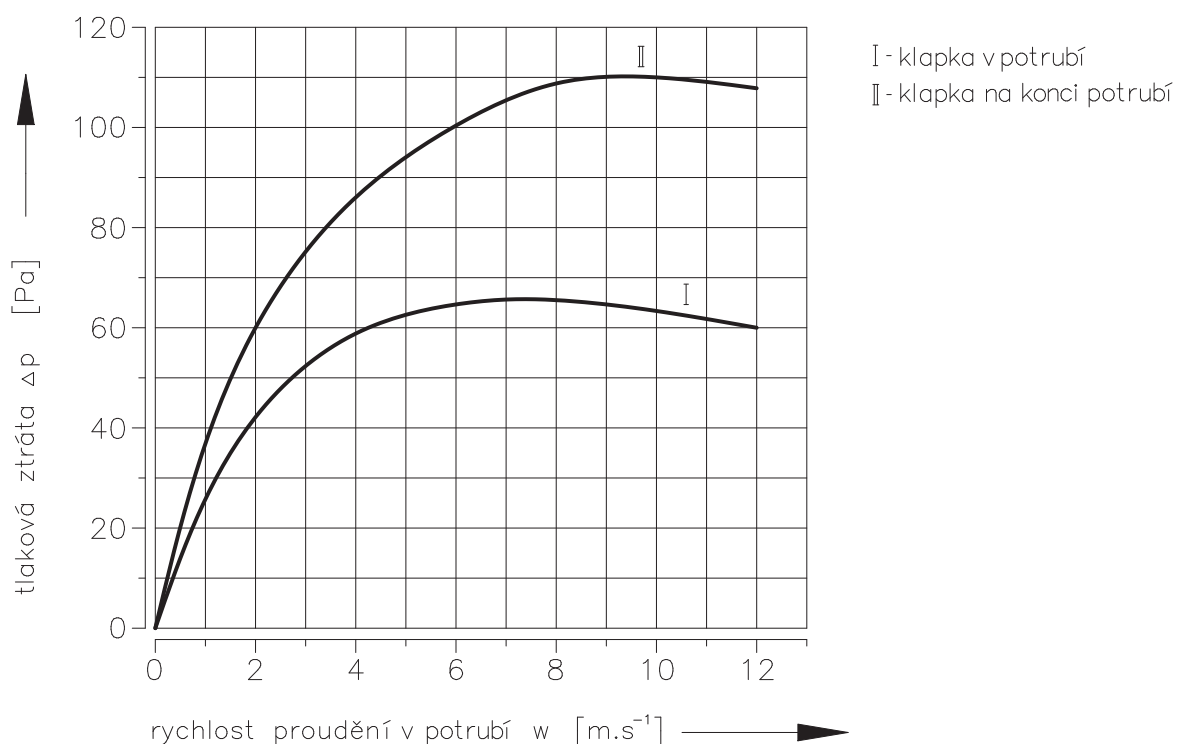
4. Umístění a zabudování

- 4.1.** Klapky jsou určené pro instalaci do vzduchotechnického potrubí nebo pro instalaci na jeho konci.
- 4.2.** Klapky jsou určené pro instalaci do vertikálního nebo horizontálního potrubí. Při instalaci do horizontálního potrubí musí být osa listů klapky ve vodorovné poloze. Klapku je nutno instalovat tak, aby otevírala v odpovídajícím směru proudění.

III. TECHNICKÉ ÚDAJE

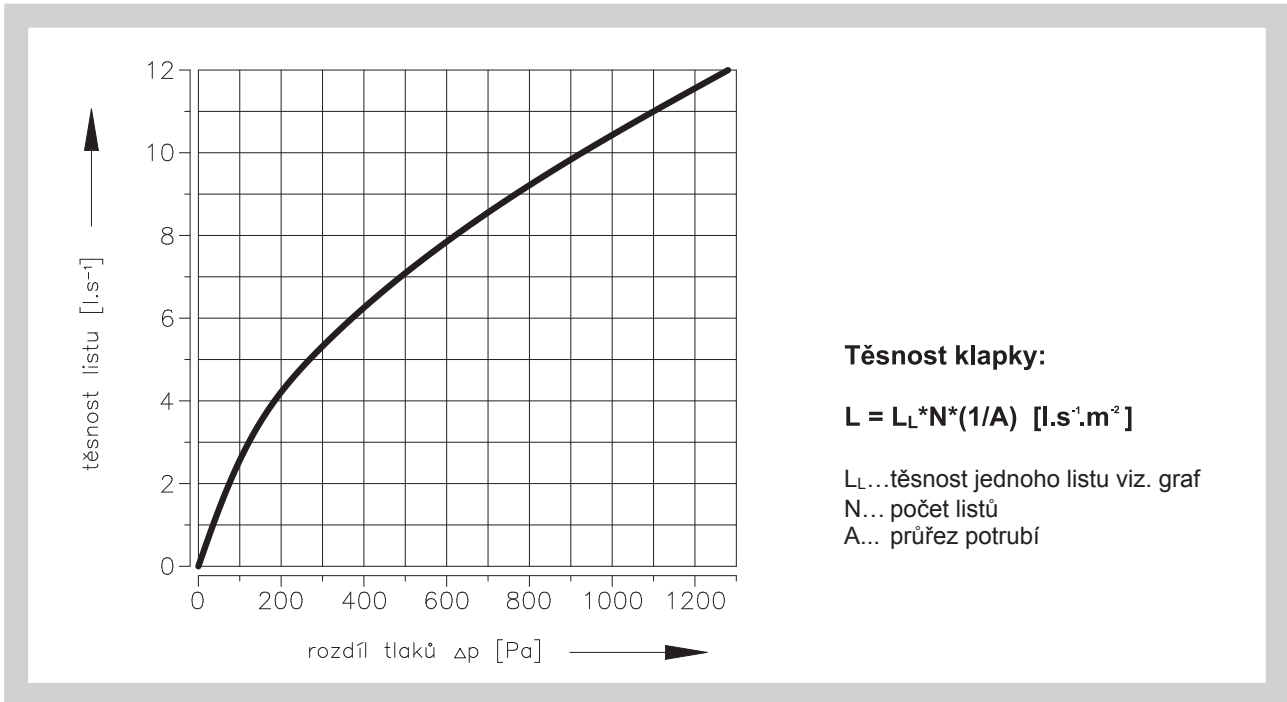
5. Tlakové ztráty

Diagram 5.1.1. Tlakové ztráty přetlakových klapek



6. Těsnost klapky

Diagram 6.1.1. Těsnost klapky



7. Údaje o hluku

7.1. Aerodynamický hluk

\dot{V} [m/s] - průtok vzduchu

L_{WA} [dB(A)] - celková hladina akustického výkonu korigovaná filtrem A

L_w [dB/Okt.] - hladina akustického výkonu v oktávovém pásmu

f_m [Hz] - střední frekvence v oktávových pásmech

Tab. 7.1.1. Aerodynamický hluk

NKTM	\dot{V} [m/s]	f_m [Hz]								L_{WA} [dB(A)]
		63	125	250	500	1000	2000	4000	8000	
L_w [dB]	2	30	33	35	34	32	25	<25	<25	35
	3	40	43	42	39	38	33	25	<25	41
	4	46	47	45	44	43	40	32	25	44
	6	49	52	51	50	49	45	40	32	49
	8	54	55	54	54	53	51	47	39	54
	10	57	60	57	60	57	54	52	48	60

IV. MATERIÁL, POVRCHOVÁ ÚPRAVA

8. Materiál

- 8.1. Tělesa a listy klapky jsou běžně dodávány v provedení z pozinkovaného plechu bez další povrchové úpravy.
- 8.2. Kluzná ložiska jsou vyrobená z odolného samozhášecího nylonu.

V. KONTROLA, ZKOUŠENÍ

9. Kontrola

- 9.1. Rozměry se kontrolují běžnými měřidly dle normy netolerovaných rozměrů používané ve vzduchotechnice.
- 9.2. Provádí se mezioperační kontroly dílů a hlavních rozměrů dle výkresové dokumentace.

10. Zkoušení

- 10.1. Po dílenské montáži je provedena 100% kontrola funkčnosti.

VI. BALENÍ, DOPRAVA, PŘEJÍMKA, SKLADOVÁNÍ, ZÁRUKA

11. Logistické údaje

- 11.1. Klapky jsou dodávány volně ložené. Jiné způsoby balení je nutné předem dohodnout s výrobcem. V případě použití obalů jsou tyto nevratné a jejich cena není zahrnuta v ceně výrobku.
- 11.2. Klapky se přepravují krytými dopravními prostředky, nesmí docházet k hrubým otřesům a teplota okolí nesmí přesáhnout +40°C. Při manipulaci po dobu dopravy musí být klapky chráněny proti mechanickému poškození a povětrnostním vlivům. V případě požadavku odběratele je možné klapky přepravovat na paletách.
- 11.3. Nebude-li v objednávce určen způsob přejímky, bude za přejímku považováno předání klapky dopravci.
- 11.4. Klapky musí být skladovány v krytých objektech, v prostředí bez agresivních par, plynů a prachu. V objektech musí být dodržována teplota v rozsahu -5°C až +40°C a relativní vlhkost max. 80%. Při manipulaci po dobu skladování musí být klapky chráněny proti mechanickému poškození.

12. Záruka

- 12.1. Výrobce poskytuje na klapky záruku 24 měsíců od data expedice.
- 12.2. Záruka zaniká při použití klapky pro jiné účely, zařízení a pracovní podmínky než připouští tyto technické podmínky nebo po mechanickém poškození při manipulaci.
- 12.3. Při poškození klapky dopravou je nutné sepsat při přejímce protokol s dopravcem pro možnost pozdější reklamace.

VII. MONTÁŽ, OBSLUHA, ÚDRŽBA A KONTROLY PROVOZUSCHOPNOSTI

13. Montáž

- 13.1. Montáž spočívá v instalaci klapky do vzduchotechnického rozvodu.

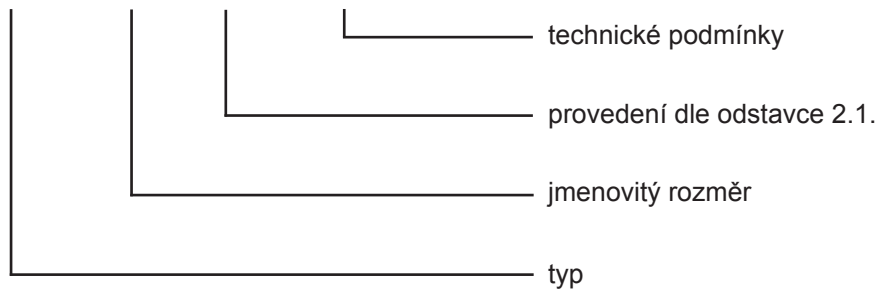
14. Údržba

- 14.1. Přetlakové zpětné klapky jsou bezúdržbové.

VIII. ÚDAJE PRO OBJEDNÁVKU

15. Objednávkový klíč

15.1. Přetlaková zpětná klapka

NKTM 400x500 -.01 TPM 090/13

MANDÍK, a.s.
Dobříšská 550
26724 Hostomice
Česká republika
Tel.: +420 311 706 706
E-Mail: mandik@mandik.cz
www.mandik.cz

Výrobce si vyhrazuje právo na změny výrobku. Aktuální informace o výrobku jsou uvedeny na
www.mandik.cz